

# Оборудование компании Vira

■ для пароконденсатных систем





**Применение:** системы тепло-, газоснабжения, вентиляции, кондиционирования, для минеральных масел

## Стальные шаровые краны «Бивал» (Торговый Дом АДЛ, Россия)

- Стальные шаровые краны «Бивал» в редуцированном исполнении: КШТ DN 15–500, PN 1,6/2,5/4,0 МПа,  $t_{\text{макс.}} +200\text{ }^{\circ}\text{C}$ ; КШГ (для природного газа), DN 15–500, PN 1,6/2,5/4,0 МПа,  $t_{\text{макс.}} +80\text{ }^{\circ}\text{C}$
- Стальные шаровые краны «Бивал» в полнопроходном исполнении: КШТ DN 15–1200, PN 1,6/2,5/4,0 МПа,  $t_{\text{макс.}} +200\text{ }^{\circ}\text{C}$ ; КШГ DN 15–1200, PN 1,6/2,5/4,0 МПа,  $t_{\text{макс.}} +80\text{ }^{\circ}\text{C}$
- Стальные шаровые краны «Бивал» КШТ DN 15–1200, PN 2,5/4,0 МПа с удлиненным штоком для бесканальной прокладки
- Стальные шаровые краны «Бивал» КШГ DN 15–1200, PN 2,5/4,0 МПа с удлиненным штоком и изоляцией усиленного типа
- Стальные шаровые краны «Бивал» в хладостойком исполнении, КШТ  $t -60 \dots +200\text{ }^{\circ}\text{C}$ , КШГ  $t -60 \dots +80\text{ }^{\circ}\text{C}$
- Стальные шаровые краны «Бивал» КШГИ DN 20–500, PN 1,6 МПа с изолирующей вставкой ВЭИ DN 20–500, PN 1,6 МПа
- Возможные типы присоединений: сварное, фланцевое, резьбовое и их комбинации
- Управление: рукоятка, механический редуктор, приводы пневматические и электрические

### Преимущества:

- Соответствует требованиям СДС ГАЗСЕРТ (сертификаты № ЮАЧ1.RU.1409.B00002, № ЮАЧ1.RU.1409.B00003).
- Срок эксплуатации более 25 лет, свыше 25 000 циклов открытия-закрытия
- Класс герметичности А (ГОСТ 9544-2015)
- 100 % тестирование каждого произведенного шарового крана на прочность корпуса и герметичность в соответствии с ГОСТ 21345-2005
- Полный технологический цикл производства стальных шаровых кранов до DN 1200
- Современный автоматизированный парк станков и оборудования, включая сварочные аппараты, стенды тестирования и контроля

**Каталоги:** «Стальные шаровые краны "Бивал"», «Стальные шаровые краны "Бивал" для газораспределительных систем», «Оборудование для нефтегазовых систем»



**Применение:** системы тепло-, водоснабжения, пожаротушения, охлаждения, природного газа, технологические процессы в различных отраслях промышленности

## Дисковые поворотные затворы «Гранвэл» (Торговый Дом АДЛ, Россия)

- Дисковые поворотные затворы «Гранвэл», DN 25–1600, PN 1,0/1,6/2,5 МПа. Возможны исполнения в стальном и нержавеющей корпусе. Типы присоединений: межфланцевое, фланцевое, с резьбовыми проушинами
- Дисковые поворотные затворы «Гранвэл» с удлиненным штоком для канальной и бесканальной прокладки трубопроводов
- Дисковые поворотные затворы «Гранвэл» для систем пожаротушения, DN 50–300, PN 1,6/2,5 МПа. Возможно исполнение с концевыми выключателями
- Управление: рукоятка, механический редуктор, приводы пневматические и электрические

### Преимущества:

- Соответствуют требованиям СДС Газсерт (сертификат № ЮАЧ1.RU.1405.H00008)
- Класс герметичности А (ГОСТ 9544-2015)
- Сменное седловое уплотнение
- Широкая область применения в зависимости от материалов диска и седлового уплотнения. Корпус затвора с рабочей средой не контактирует
- Тестирование каждого произведенного затвора
- Малый вес и строительная длина
- Низкая стоимость установки и обслуживания

**Каталоги:** «Трубопроводная арматура общепромышленного применения»



## Оборудование для пароконденсатных систем

- Конденсатоотводчики механические, термодинамические, термостатические для пара «Стимакс», (Торговый Дом АДЛ, Россия), DN 15–50, PN 1,6–10 МПа
- Конденсатные насосы «Стимпамп» и установки сбора и возврата конденсата «Стимфлоу» на их основе (Торговый Дом АДЛ, Россия), DN 25x25, 40x40, 50x50, 80x50, PN 1,6 МПа
- Вентили запорные «Гранвент» серии KV 16/31/17/37/40/45/35 (Торговый Дом АДЛ, Россия), для пара, DN 15–400, PN 1,6/4,0 МПа. Исполнения с электроприводами.
- Сепараторы для паровых систем «Гранстим» (Торговый Дом АДЛ, Россия), DN 15–300, PN 2,5 МПа
- Рекулператор пара/отделитель пара вторичного вскипания «Гранстим» (Торговый Дом АДЛ, Россия), DN 3/4–2", PN 1,6 МПа,  $t_{\text{макс.}} +250\text{ }^{\circ}\text{C}$
- Предохранительные клапаны «Прегран» (Торговый Дом АДЛ, Россия), DN 8–400, PN 1,6–10,0 МПа
- Исполнения: латунь, бронза, чугун, углеродистая, нержавеющая стали
- Котловая автоматика VUC (Испания)/Viga (Турция): управляющее устройство уровня жидкости, клапаны периодической и непрерывной продувки котла, указатели уровня и т. д.
- Специализированное пароконденсатное оборудование для систем чистого пара пищевой промышленности: конденсатоотводчики, сепараторы, регуляторы давления и т. д.
- Смотровые стекла СС 01/02/03 (Торговый Дом АДЛ, Россия) DN 15–200, PN 1,6–4,0 МПа исполнения: сталь, нержавеющая сталь.
- Прерыватель вакуума VBS21 (Торговый Дом АДЛ, Россия) DN 10–25, PN 1,6 МПа исполнение - нержавеющая сталь.

### Преимущества:

- Возможность проведения обследования вашей пароконденсатной системы с целью энергосбережения.
- Многолетний опыт эксплуатации оборудования на крупнейших предприятиях, среди которых: Pepsico, Свеза, НЛМК, Campina, Лебедянский, Липецкпиво, Балтика, Pilkington, Эфес Пилснер, Монди Бизнес Лейпа, Сыктывкарский ЛПК, Курский молочный комбинат, Сады Придонья, ИЛИМ, LOREAL, BAYER, Северсталь, Cordiant и т. д.

**Каталоги:** «Оборудование для пароконденсатных систем», «Трубопроводная арматура промышленного применения»



**АДЛ** — РАЗРАБОТКА, ПРОИЗВОДСТВО И ПОСТАВКИ  
оборудования для инженерных систем

Компания оставляет за собой право вносить  
конструктивные изменения

+7 (495) 937-89-68, +7 (495) 221-63-78 | [info@adl.ru](mailto:info@adl.ru) | [www.adl.ru](http://www.adl.ru) | Интернет-магазин: [www.valve.ru](http://www.valve.ru)

# Содержание

Краткая информация о компании АДЛ .....	4
О компании Vira .....	5
Что такое пар .....	5
Типы паровых котлов .....	6
Системы автоматизации паровых котлов .....	8
Контроль уровня котловой воды .....	9
<b>Котловая автоматика .....</b>	<b>10</b>
Система двухпозиционного контроля и сигнализации уровня .....	10
Компактная система двухпозиционного контроля и сигнализации уровня тип SK-T2400 .....	11
Система сигнализации высокого уровня с функцией самоконтроля .....	12
Система сигнализации высокого уровня с функцией самоконтроля .....	13
Емкостной электрод уровня тип SD-AY 420A .....	14
Система сигнализации уровня .....	15
Автоматический клапан непрерывной продувки серии BKV 5400 .....	16
Автоматическая система непрерывной продувки .....	17
Переходник датчика непрерывной продувки DG 5400 .....	18
Охладитель отбора проб NK 20 .....	19
Система контроля загрязнения конденсата .....	20
Переходник датчика непрерывной продувки DG 5300 .....	20
Контроллер периодической продувки серии BK 4000 .....	21
Автоматический клапан периодической продувки серии BKV 4000 .....	22
Рекомендуемое оборудование в дополнении к обязательствам паровых систем .....	23

## Краткая информация о компании АДЛ

### АДЛ основана в 1994 году в Москве

АДЛ занимает лидирующее положение в области разработки, производства и поставок оборудования для инженерных систем для секторов ЖКХ и строительства, а также технологических процессов различных отраслей промышленности.

### Производственный комплекс

В 2002 году открыта первая очередь производственного комплекса, расположенного в п. Радужный (Коломенский район, Московская область). 2009 год — запущены мощности второго цеха с полным циклом производства стальных шаровых кранов. Также в 2009 году состоялось открытие логистического комплекса, оборудованного системой WMS.

2014 год – старт работы второго складского логистического комплекса в Коломне.

В 2022 году начинается выпуск инженерного оборудования на производственных линиях третьего цеха Завода АДЛ.

АДЛ активно участвует в программе импортозамещения с 2015 года. Главная цель импортозамещения — ускорить поставки комплектующих материалов для строительства газораспределительных сетей. Производственные мощности АДЛ — это отечественные станки высокой производительности. В оборудовании использованы только российские комплектующие, что позволяет изготавливать его в кратчайшие сроки.

### АДЛ — в основе успешных проектов

Наша миссия — работать для того, чтобы наши партнеры и заказчики могли успешно воплотить в жизнь свои проекты в любых отраслях промышленности, в любых регионах нашей страны и за ее пределами, а миллионы конечных потребителей получили качественные услуги и продукты.

Мы прилагаем все усилия для обеспечения комфорта как в работе проектных, монтажных и эксплуатационных служб, работающих с нашим оборудованием, так и непосредственно потребителей, которые получают тепло, воду, газ.

Высокое качество производимого оборудования и современные решения нашей компании являются гарантиями успешной реализации различных проектов: от небольших гражданских объектов до элитных высотных сооружений, от котельных малой мощности до ТЭЦ, от инженерных систем частных домов до технологических процессов гигантов нефтехимической, энергетической, газовой, пищевой, металлургической и других отраслей промышленности.

Учитывая положительную репутацию АДЛ и широкое применение оборудования на социально-значимых объектах, наша компания включена в реестр системообразующих предприятий, деятельность которых является критически важной для обеспечения экономики нашей страны и реализации государственной программы импортозамещения России!

### Сделано в АДЛ\*

«Сделано в АДЛ» — девиз всей линейки оборудования, производимого нашей компанией, означающий неизменно высокое качество, не уступающее известным мировым аналогам, а также гордость и ответственность компании за реализованные продукты и решения:

- стальные шаровые краны «Бивал», BV;
- дисковые поворотные затворы «Гранвэл»;
- 2-х и 3-х эксцентриковые дисковые поворотные затворы «Стейнвал»;
- блочные индивидуальные тепловые пункты «Гранбтп»;
- балансировочные клапаны «Гранбаланс»;
- гидравлические стрелки «Гранконнект»;
- сепараторы воздуха «Гранэйр»;
- задвижки с обрешиненным клином «Гранар»;
- установки поддержания давления, расширительные баки и гидроаккумуляторы «Гранлевел»;
- регулирующие клапаны и воздухоотводчики «Гранрег»;
- предохранительные клапаны «Грангран»;
- обратные клапаны «Гранлок»;
- фильтры IS;



- сепараторы, рекуператоры пара «Гранстим»;
- конденсатоотводчики «Стимакс»;
- конденсатные насосы «Стимпамп»;
- установки сбора и возврата конденсата «Стимфлоу»;
- запорные вентили «Гранвент»;
- насосные установки «Гранфлоу»;
- шкафы управления «Грантор»;
- преобразователи частоты, устройства плавного пуска «Грандрайв»;
- центробежные, вертикальные, дренажные и циркуляционные насосы «Гранпамп»;
- реле контроля «Гранконтрол».

АДЛ — эксклюзивный представитель ряда известных мировых производителей:

- трубопроводная арматура — Orbinox, Sigeval, Flamco, Auma, Pekos, и др.
- электрооборудование — CG Drives & Automation (Emotron).
- КИПиА — Tork.

### Стандарты качества\*\*

В составе производственного комплекса АДЛ работает собственная аттестованная лаборатория технического контроля выпускаемых изделий. Каждый произведенный продукт проходит контроль качества и имеет полный комплект необходимой разрешительной документации в соответствии с действующими нормами и правилами. Система менеджмента качества ООО «Торговый Дом АДЛ» сертифицирована по международному стандарту ГОСТ Р ИСО 9001:2015. Сертификат № РОСС RU.31643.04СВСО.ОС.07.095 действителен для следующих областей: проектирование, производство и поставки трубопроводной арматуры, парового оборудования, электрооборудования, насосного оборудования, автоматики. Кроме того, оборудование АДЛ имеет и специальные сертификаты соответствия техническим требованиям. Так например, противопожарное оборудование сертифицировано по действующему регламенту ТР ЕАЭС 043/2017, а оборудование для газовой промышленности по системе стандарта «ИНТЕРГАЗСЕРТ», что дает предприятию статус одобренного поставщика ПАО «Газпром».

\* ООО «Торговый Дом АДЛ».

\*\* Сертификаты и разрешительные документы в том числе выданы и на производителя оборудования ООО «Торговый Дом АДЛ».



## О компании Vira

Vira — динамично развивающаяся компания, специализирующаяся на сепараторах воздуха и грязи, а также паровых установок. Компания с профессиональным пониманием отвечает потребностям и ожиданиям своих клиентов и предлагает услуги самого высокого качества, сочетая свой опыт применения с технической поддержкой, правильным выбором продукта, правильной сборкой и послепродажным обслуживанием. Vira предлагает надежные, высококачественные системы управления и паровое оборудование, используемые в различных отраслях промышленности, таких как нефтехимическая, пищевая, текстильная, гостиничная, больничная, целлюлозно-бумажная и фармацевтическая.

Системы управления и паровое оборудование Vira применяются везде, где производится, распределяется или используется пар. Обеспечивая экономию энергии, мы действуем с осознанием нашей важной роли в защите окружающей среды.

Цель компании — экономить энергию и способствовать повышению эффективности и надежности системы. Благодаря опыту в этом секторе, Vira оправдывает ожидания наших клиентов, повышая ценность компании с помощью талантливых сотрудников и расширяя ассортимент продукции.

В дополнение к выполнению требований законодательных актов по безопасности Vira всегда стремится следовать последним стандартам и обеспечивать максимальную эффективность и безопасность.

**Как компания, Vira стремимся и обязуемся:**

- Стать надежным деловым партнером для наших заинтересованных сторон.
- Повысить эффективность, объем производства и общую рентабельность.
- Обеспечить привлечение, продвижение и удержание высококвалифицированных сотрудников.
- Обеспечить снижение затрат на техническое обслуживание и общих затрат на электроэнергию.
- Предоставлять лучшие в отрасли продукты, услуги и решения.
- Обеспечить сокращение трудоемкости и сроков обслуживания.
- Обеспечить снижение затрат на запасные части и инвентарь.
- Vira настаивает на том, чтобы по всей цепочке создания добавленной стоимости и поставок наша продукция производилась с учетом стремления к экономии ресурсов и была экологически чистой и энергосберегающей при последующем использовании.
- Vira всегда действует в соответствии с общими правовыми требованиями и принимаем их как минимальный стандарт.



# VIRA®

## Что такое пар

Пар — это газообразное состояние воды. Когда вода нагревается и достигает определенной температуры, она достигает состояния, при котором она больше не может оставаться жидкой. Это состояние называется точкой насыщения. При абсолютном давлении 1 бар температура насыщения воды составляет 100°C. Отдача тепла воде при таком давлении не меняет температуру воды. Под действием этого тепла вода превращается в пар. Образующийся пар называется насыщенным паром. При повышении температуры насыщенного пара выше его собственной температуры получается перегретый пар.

Пар является идеальной жидкостью для переноса энергии. Именно поэтому он широко используется во многих областях.

Промышленные объекты, такие как текстильная, бумажная, химическая, медицинская, производство напитков, чая и молока, электростанции и системы комфортного отопления, могут быть указаны в качестве основных областей использования пара.

**Почему пар?**

- Доступ к высоким температурам осуществляется при высоких давлениях.
- Большие тепловые нагрузки можно транспортировать малыми объемами.
- На поверхностях теплообмена температура постоянна.
- Можно точно контролировать температуру.



**АДЛ — РАЗРАБОТКА, ПРОИЗВОДСТВО И ПОСТАВКИ**  
оборудования для инженерных систем

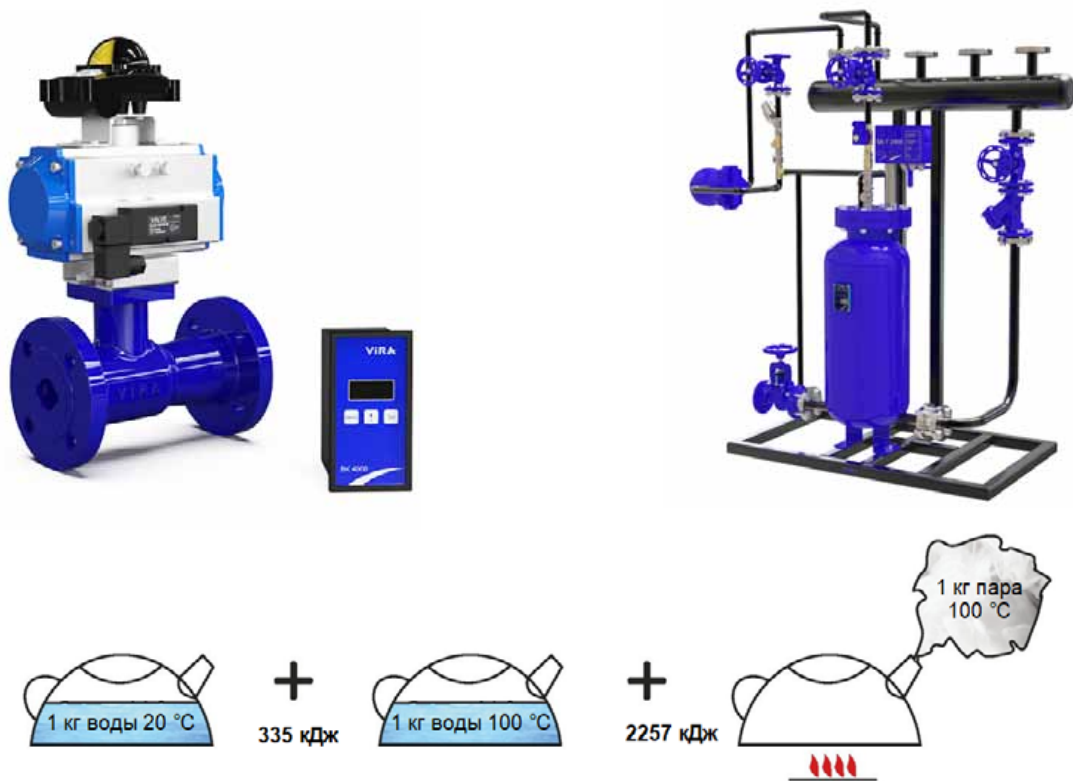
+7 (495) 937-89-68, +7 (495) 221-63-78 | [info@adl.ru](mailto:info@adl.ru) | [www.adl.ru](http://www.adl.ru) | Интернет-магазин: [www.valve.ru](http://www.valve.ru)

*Компания оставляет за собой право вносить  
конструктивные изменения*

- Нет необходимости в циркуляционном насосе. Он может достигать желаемых мест с помощью собственного давления.
- По сравнению с другими жидкостями пар более выгоден с точки зрения теплоемкости и коэффициента теплопередачи.
- Пар является чистым и гигиеничным энергоносителем. Он экологически чистый.

### Производство пара

Пар, используемый в промышленности, вырабатывается в устройствах, называемых паровыми котлами. Паровой котел представляет собой сосуд высокого давления, в котором сжигается твердое вещество, жидкость или газ и используются электрические или ядерные источники энергии для получения пара нужной температуры и давления из воды, находящейся в нём.



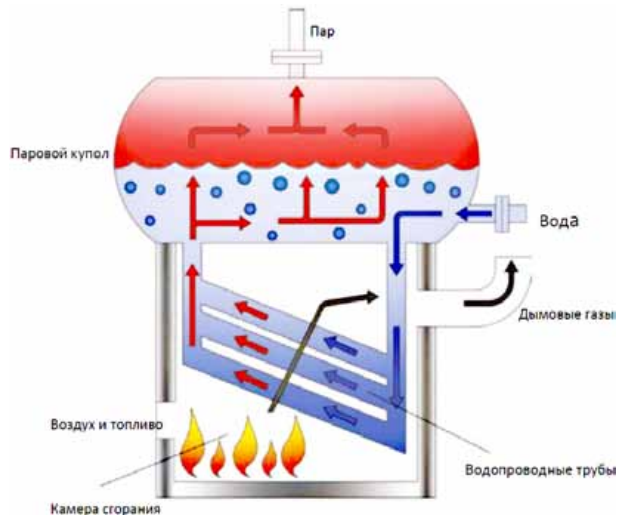
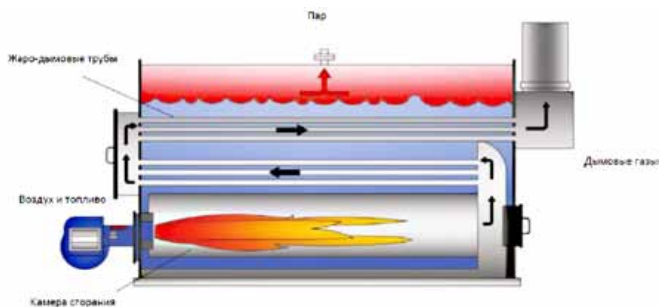
## Типы паровых котлов

Паровые котлы классифицируются по-разному в зависимости от их использования, давления в котле, типа топки, типа используемого топлива и конструкции. Однако на промышленных объектах наиболее подходящими по конструкции являются два типа котлов: дымотрубные и водотрубные.

### Жаро-дымотрубные котлы

Жаро-дымотрубные котлы обычно проектируются с цилиндрическим корпусом и горизонтальными трубами, с учетом требований стандарта EN 12953 В котлах этого типа процесс горения осуществляется в камере, называемой «камерой сгорания». Газы, выделяющиеся при сгорании, проходят через дымовые трубы в котле и передают энергию котловой воде.

Жаро-дымотрубные котлы, как правило, характеризуются количеством проходов. Учитывается количество проходов, при этом дымовые газы обеспечивают передачу тепла воде через котел. Он предназначен для передачи максимальной энергии дымовых газов воде до момента ее выхода из котла путем направления дымовых газов в противоположных направлениях в каждом проходе.



Жаро-дымотрубные котлы содержат большое количество воды, поэтому им требуется больше времени, чтобы соответствовать начальному испарению и изменениям давления пара. Тем не менее, они могут легко реагировать на небольшие изменения давления и нагрузки. В то же время пламенно-дымовые трубные котлы, имеющие большую площадь поверхности, производят пар в своих корпусных частях, поэтому величина давления, которую они могут создать, ограничена. Как правило, они производятся для максимального рабочего давления 25 бар.

### Водотрубные котлы

Водотрубные паровые котлы представляют собой котлы, в которых вода циркулирует и испаряется в трубе. Это паровые котлы, разработанные и произведенные для предприятий, которым требуется высокая паропроизводительность и высокое давление. Водотрубные котлы разработаны с учетом стандарта EN 12952.

По конструкции водотрубные котлы состоят из мембранных перегородок, расположенных вертикально между двумя барабанами и скрепленных приварной металлической полоской. В системе вода испаряется в секциях труб и собирается в верхнем барабане. С точки зрения безопасности циркуляция воды в трубах делает систему более безопасной. Регуляторы уровня котла, вход питательной воды, система верхней продувки, предохранительные клапаны и необходимые выпускные фланцы расположены на верхнем барабане.

Поскольку количество воды, содержащейся в водотрубных котлах, невелико, им не нужно много времени, чтобы соответствовать начальным изменениям испарения и давления пара. Отличие водотрубных котлов от жаро-дымотрубных котлов в том, что они более безопасны и имеют низкую взрывоопасность, но при этом очень важно иметь хорошую водоподготовку при эксплуатации.

Жаро-дымотрубные котлы, как правило, характеризуются количеством проходов. Учитывается количество проходов, при этом дымовые газы обеспечивают передачу тепла воде через котел. Он предназначен для передачи максимальной энергии дымовых газов воде до момента ее выхода из котла путем направления дымовых газов в противоположных направлениях в каждом проходе.

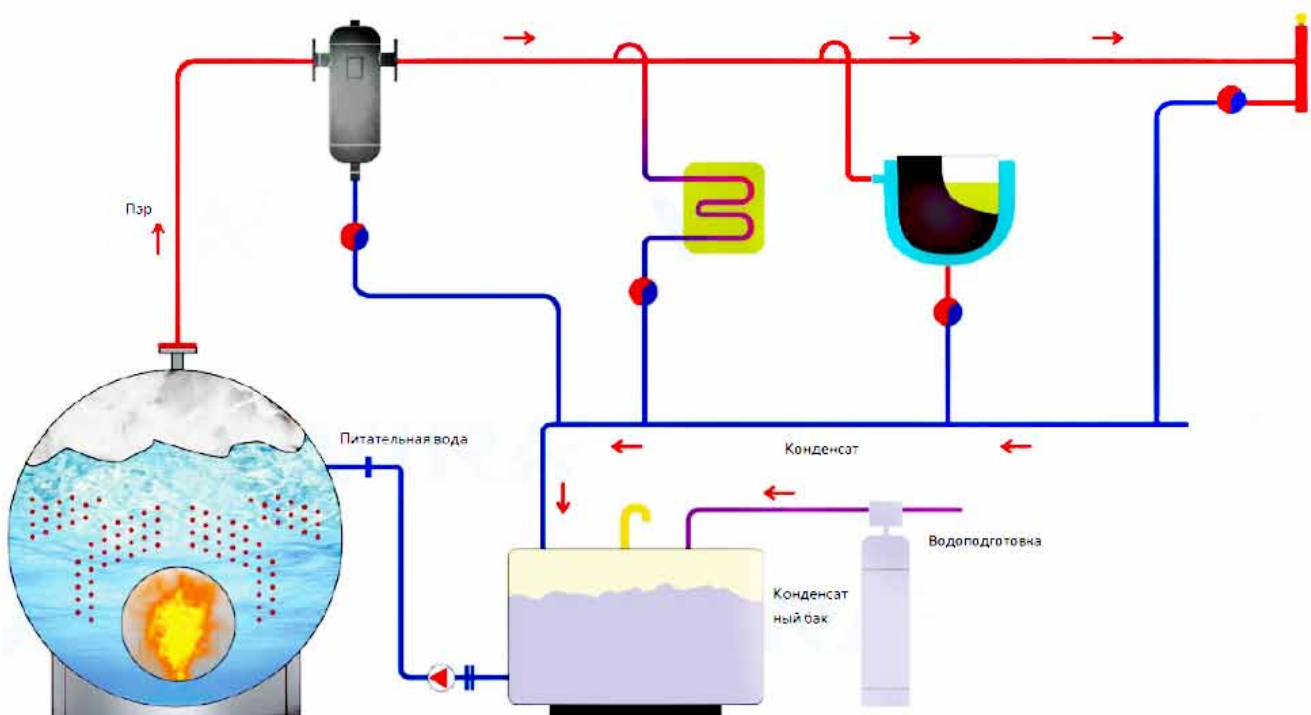
Жаро-дымотрубные котлы содержат большое количество воды, поэтому им требуется больше времени, чтобы соответствовать начальному испарению и изменениям давления пара. Тем не менее, они могут легко реагировать на небольшие изменения давления и нагрузки. В то же время пламенно-дымовые трубные котлы, имеющие большую площадь поверхности, производят пар в своих корпусных частях, поэтому величина давления, которую они могут создать, ограничена. Как правило, они производятся для максимального рабочего давления 25 бар.

Пар, образующийся в котле, передается в места, где будет использоваться тепловая энергия, с помощью труб. При таком проведении, как только пар выходит из котла, он начинает отдавать часть своей энтальпии с любой низкотемпературной поверхности. Теплопередача, начинающаяся с основных паропроводов, продолжается к аппаратам, использующим пар с небольшими ответвлениями. При открытии клапана на входе в устройство, испускающее пар, пар проникает в устройство по распределительным трубам и конденсируется, оставляя теплоту испарения.

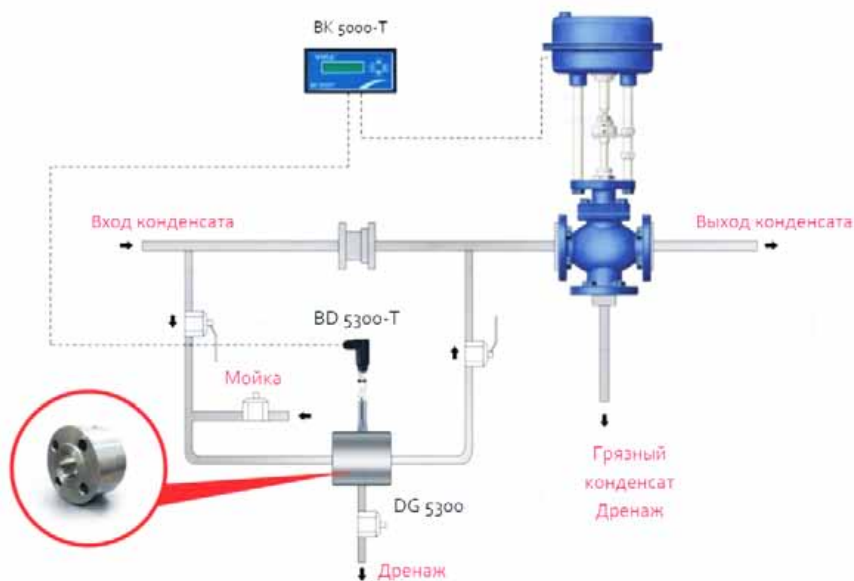
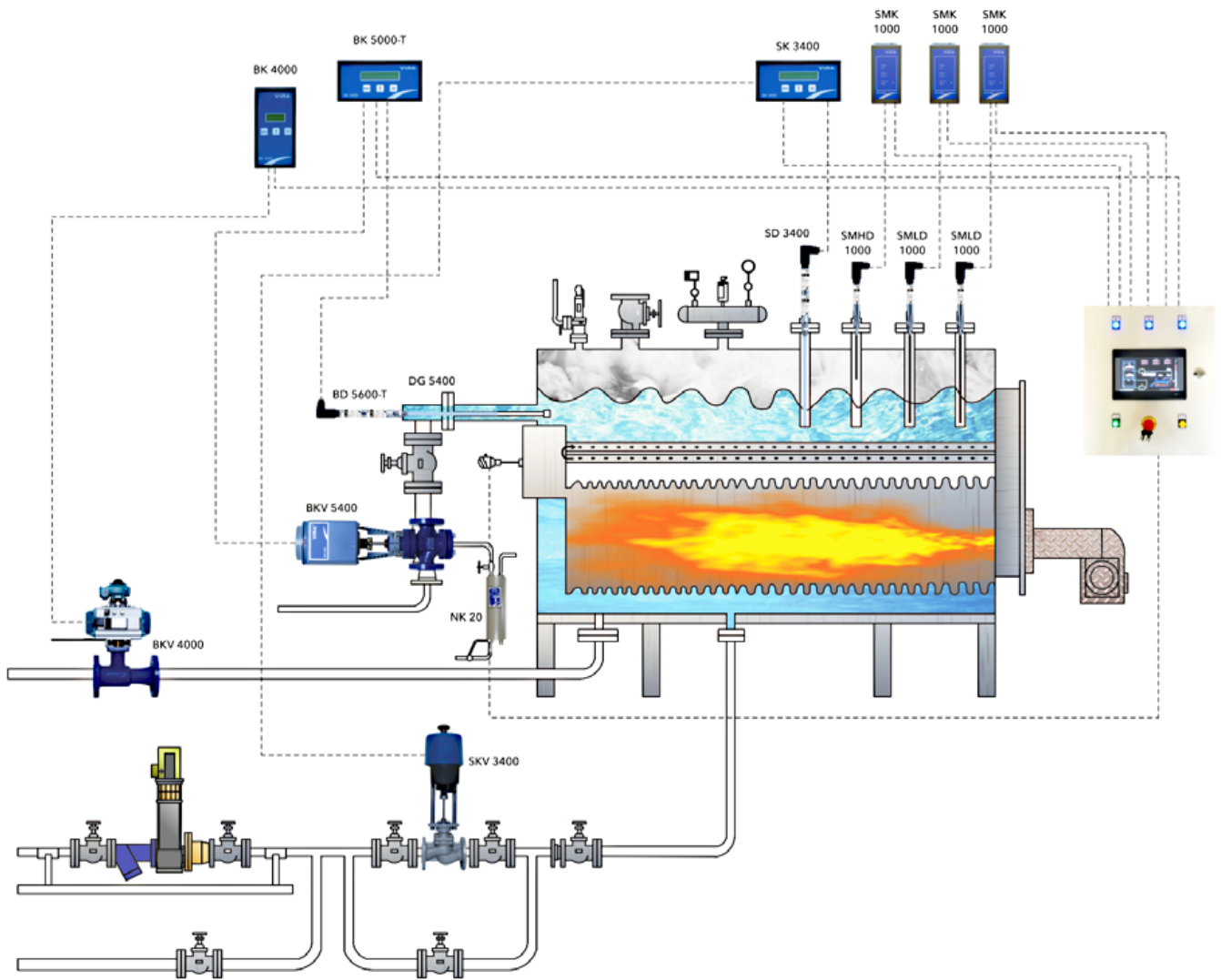
Конденсат переносится в направлении потока к нижней части трубы и направляется в емкость для конденсата для возврата через конденсатоотводчики.

По возможности конденсат возвращается для повторного использования и собирается в баке для конденсата. Кроме того, вместо холодной воды в котел подается нагретая вода, и количество энтальпии, необходимое для доведения воды до точки кипения, уменьшится. В результате количество топлива, используемого для производства пара, будет значительно уменьшено. Конденсат, образующийся в паропроводах и аппаратах, представляет собой ценную воду, пригодную для использования в качестве питательной воды для котлов, и его нельзя сбрасывать впустую.

Производство пара должно продолжаться до тех пор, пока для технологических процессов требуется пар. Для непрерывности этого процесса необходимо вместо убавления воды добавлять воду и подпитывать котел топливом.



## Системы автоматизации паровых котлов





## Контроль уровня котловой воды

При превращении воды в пар в паровых котлах уровень воды снижается, а уменьшение воды завершается работой насоса питательной воды котла. В зависимости от количества пара, вырабатываемого в паровом котле, происходит постоянное колебание уровня воды из-за того, что температура воды, поступающей в котел, ниже температуры котла и из-за изменения давления пара. Для эффективной и безопасной работы котлов необходимо всегда контролировать уровень воды. Этот контроль может включать звуковую или визуальную сигнализацию, отключение подачи питательной воды и отключение горелки. Также важно использовать датчик уровня на внешнем барабане, например, магнитный или рефлекторный уровнемер.

### Причины низкого уровня

- Недостаток питательной воды
- Внезапные изменения нагрузки
- Неисправность насоса питательной воды.
- Негерметичность предохранительного клапана
- Неисправность управляющего клапана
- Выход из строя регулятора уровня воды в котле

Было бы неправильно решать, какую систему регулирования уровня использовать, ориентируясь лишь на мощность котла. Знание режима всасывания пара в системе, обслуживаемой паровым котлом, также является важным критерием для выбора системы контроля уровня. Система двухпозиционного контроля уровня будет недостаточной в маломощной системе с внезапными подачами пара.

Еще одной причиной использования пропорциональной системы контроля уровня является энергоэффективность. Замена воды, которая при высоких расходах превращается в пар, более холодной водой приведет как к потерям энергии, так и к тепловому стрессу.

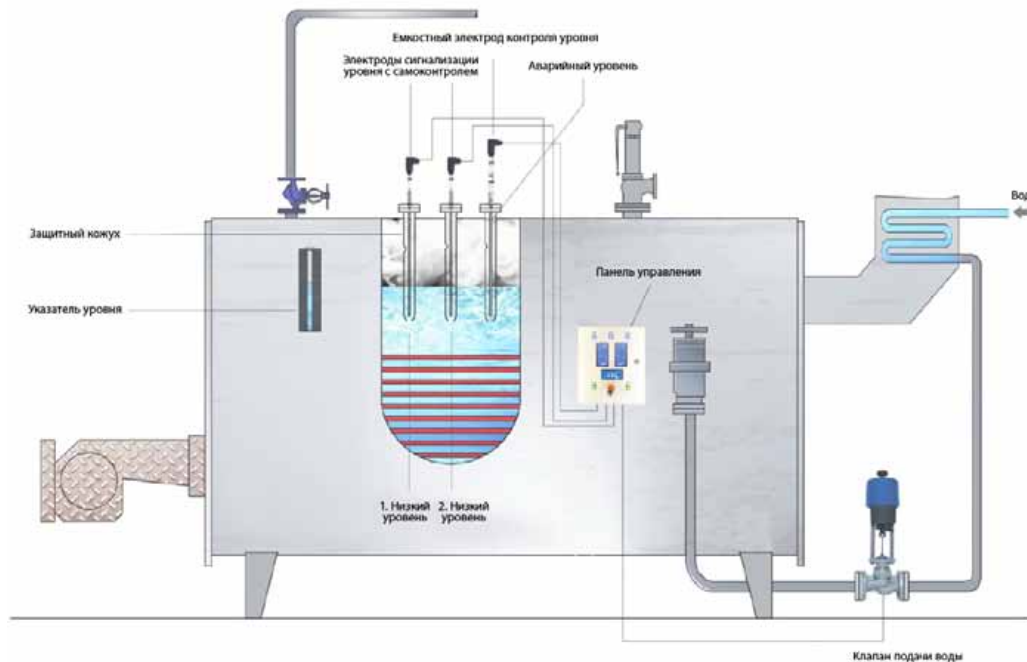
Поэтому постоянное добавление воды в количестве, равном расходу пара, позволяет бесперебойно и эффективно использовать пар, а также обеспечивает энергоэффективность

### Системы контроля уровня воды в котлах

В паровых котлах питательную воду следует добавлять взамен недостающей воды при производстве пара. Автоматические системы контроля уровня применяются в паровых котлах, изготовленных по современной технологии. Системы автоматического регулирования питательной воды имеют два разных применения: управление уровнем вкл/выкл и пропорциональное регулирование уровня.

В зависимости от мощности котла в паровых котлах производительностью до 5000 кг/ч следует применять двухпозиционную систему контроля уровня, в паровых котлах производительностью до 15000 кг/ч — одноэлементную пропорциональную систему контроля уровня, в паровых котлах производительностью более 15000 кг/ч — 2-х или 3-х элементную пропорциональную систему контроля уровня.

- Одноэлементный пропорциональный: Только система пропорционального контроля уровня
- 2-х элементный пропорциональный: Измерение количества производимого пара с пропорциональной системой контроля уровня и счетчиком пара
- 3-х элементный пропорциональный: Система пропорционального контроля уровня, измерение количества вырабатываемого пара с помощью счетчика пара и количества питательной воды, необходимой для котла, с помощью счетчика воды.



### Высокая надежность, пропорциональная система контроля уровня с функцией самоконтроля

**Примечание:** Датчики уровня могут быть установлены на защитной трубке или трубке уровня. Нежелательно, чтобы в паровых котлах уровень воды опускался ниже нужного уровня. Если это произойдет, это может привести к серьезным дорогостоящим повреждениям котлов и даже к несчастным случаям со смертельным исходом. В случае низкого уровня воды проверьте причины описанные выше.



## КОТЛОВАЯ АВТОМАТИКА

### Система двухпозиционного контроля и сигнализации уровня

#### Контроллер двухпозиционного контроля и сигнализации уровня серии тип SK 2400

##### Применение

Система контроля уровня необходима для отслеживания и контролирования уровня воды. При достижении низкого или высокого уровня воды контроллер предпринимает необходимые действия, такие как: подача сигнала тревоги, отключение насоса питательной воды или горелки.

Контроллер уровня SK 2400 работает по принципу электропроводности для контроля уровня электропроводящих жидкостей, получая сигнал от электрода SD 2400. Регулятор уровня с датчиками подходит для использования с жидкостями различного качества, такими как вода, конденсат и бойлерная вода. Системы контроля уровня включения-выключения могут использоваться в воде с электропроводностью всего 10 МКС/см при температуре 25°C.

##### Технические характеристики

Степень защиты	IP 54
Макс. температура окр. среды, (°C)	55
Напряжение питание, (В)	220/230
Частота, (Гц)	50/60
Макс. длина провода подключения электрода,(м)	100
Диапазон измерения электропроводности, (мкс/см)	10–10000

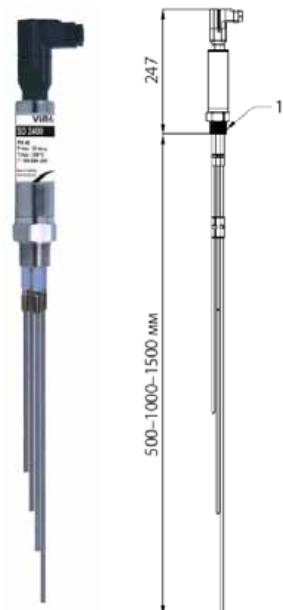
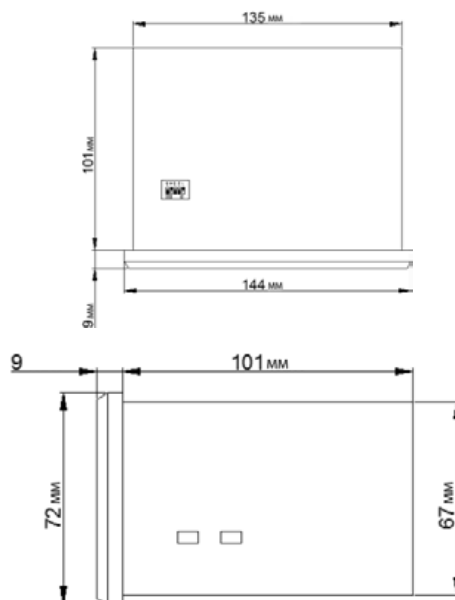
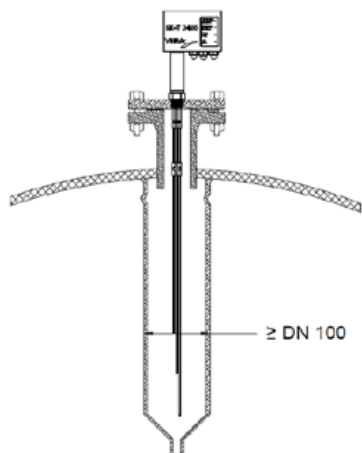
#### Электрод двухпозиционного контроля и сигнализации уровня тип SD 2400

Датчик уровня SD 2400 имеет 4 электрода, измеряющие электропроводность. Каждый электрод может быть обрезан до нужной длины для подачи сигналов тревоги и управления насосом при желаемом уровне воды.

##### Технические характеристики

Степень защиты	IP 54
Присоединение	Резьба 1" BSP
Макс. рабочая температура, (°C)	239
Длина электрода, (мм)	500, 1000, 1500

##### Пример установки



## КОТЛОВАЯ АВТОМАТИКА

### Компактная система двухпозиционного контроля и сигнализации уровня тип SK-T2400

#### Применение

Система контроля уровня необходима для отслеживания и контроля уровня воды. При достижении точки низкого уровня воды, контроллер предпринимает необходимые действия, такие как подача сигнала тревоги, отключение насоса питательной воды или горелки.

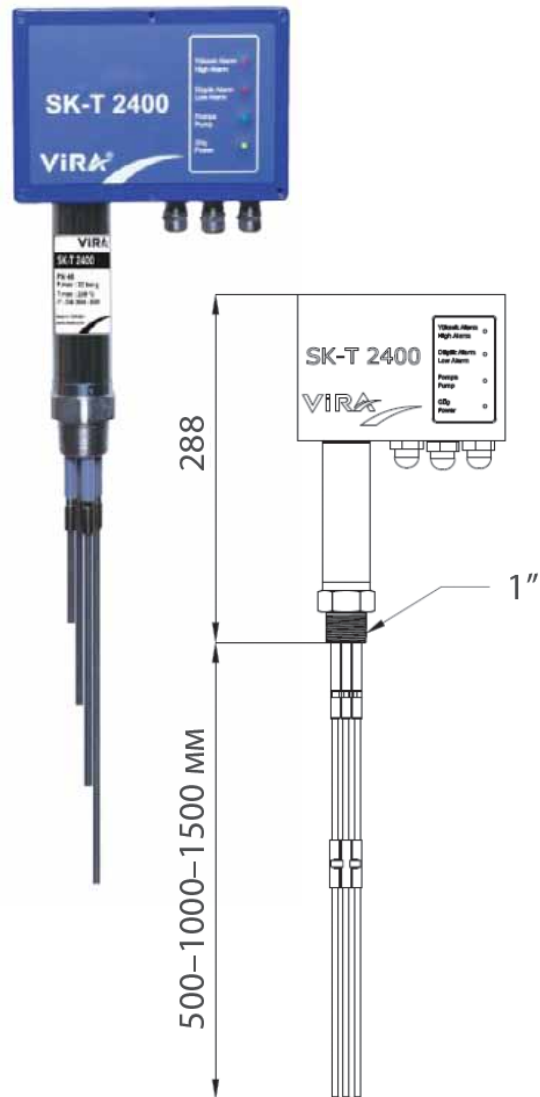
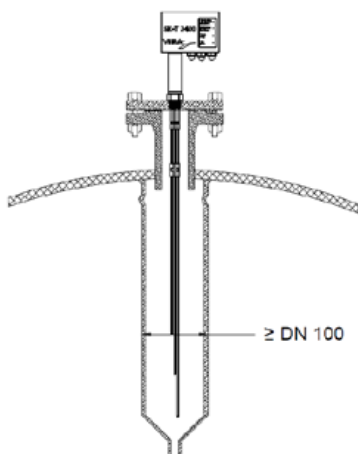
Контроллер уровня SK-T 2400 работает по принципу электропроводности для контроля уровня электропроводящих жидкостей, получая сигнал от встроенного электрода. Регулятор уровня с датчиками подходит для использования с жидкостями различного качества, такими как вода, конденсат и котловая вода. Системы контроля уровня включения-выключения могут использоваться в воде с электропроводностью всего 10 МКС/см при температуре 25°C.

Каждый электрод может быть обрезан до нужной длины для подачи сигналов тревоги и управления насосом при желаемом уровне воды.

#### Технические характеристики

Степень защиты	IP 54
Макс. температура окр. среды, (°C)	55
Напряжение питание, (В)	220/230
Частота, (Гц)	50/60
Макс. длина провода подключения электрода, (м)	100
Диапазон измерения электропроводности, (мкс/см)	10–10000
Присоединение	Резьба 1" BSP
Макс. рабочая температура, (°C)	239
Длина электрода, (мм)	500, 1000, 1500

#### Пример установки



## КОТЛОВАЯ АВТОМАТИКА

### Система сигнализации высокого уровня с функцией самоконтроля

#### Пропорциональный контроллер уровня тип SK 3400

##### Применение

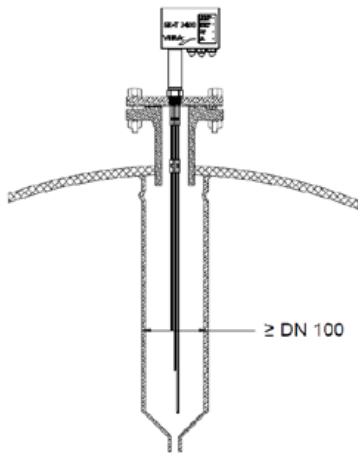
В системе автоматического регулирования уровня воды в котле, питательный насос работает непрерывно, а автоматический клапан (между питательным насосом и котлом) регулирует расход питательной воды в соответствии с потребностью в паре.

Контроллер уровня SK 3400, емкостный датчик уровня SD 3400 и клапан регулирования уровня, работающие в сочетании с емкостным принципом проводящих жидкостей, обеспечивают контроль уровня. Контроллер и датчик подходят для использования с жидкостями самых разных свойств, такими как вода, конденсат, котельная вода. Система регулирования уровня с модуляцией может использоваться в водах с электропроводностью более 10 МКС/см (при 25°C).

##### Технические характеристики

Степень защиты	IP 54
Макс. температура окр. среды, (°C)	55
Напряжение питание, (В)	220/230
Частота, (Гц)	50/60
Макс. длина провода подключения электрода, (м)	100
Диапазон измерения электропроводности, (мкс/см)	10–10000

##### Пример установки

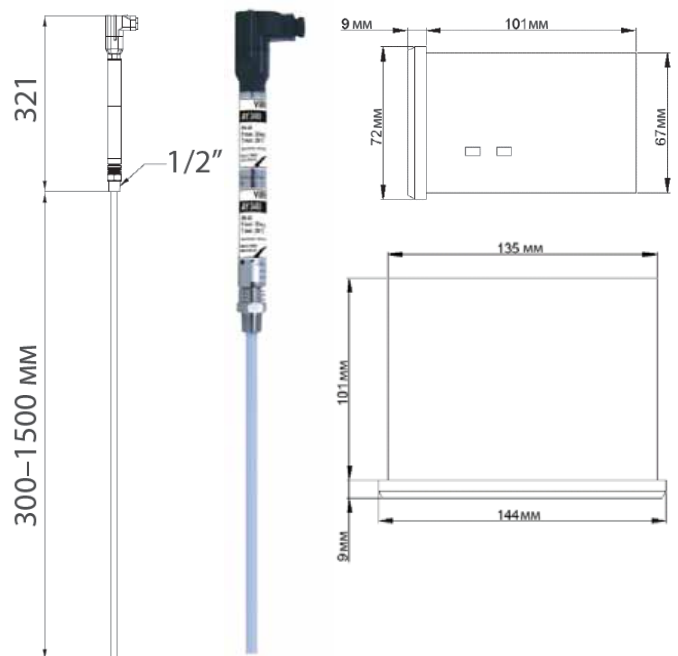
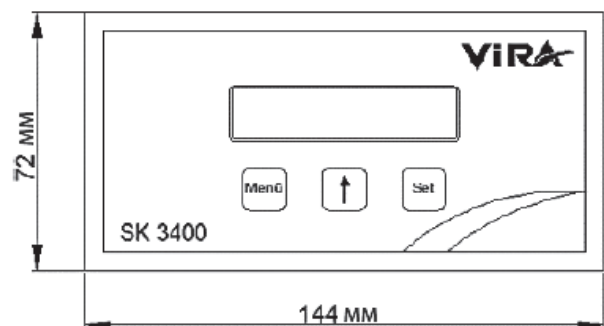


#### Электрод двухпозиционного контроля и сигнализации уровня тип SD 3400

Регулирование уровня воды в котле контролируется путем открытия и закрытия регулирующего клапана, количество жидкости определяется емкостным датчиком уровня SD 3400.

##### Технические характеристики

Степень защиты	IP 54
Присоединение	Резьба 1/2" BSP
Макс. рабочая температура, (°C)	239
Длина электрода, (мм)	500, 1000, 1500



## КОТЛОВАЯ АВТОМАТИКА

### Система сигнализации высокого уровня с функцией самоконтроля

Система сигнализации уровня с самоконтролем доступна в двух различных формах. Система сигнализации высокого уровня SMH 1000, состоящая из контроллера сигнализации уровня SMK 1000 и датчика сигнализации высокого уровня SMHD 1000, и системы сигнализации низкого уровня SML 1000, состоящая из контроллера сигнализации уровня SMK 1000 и датчика сигнализации низкого уровня SMLD 1000.

#### Контроллер сигнализации уровня с функцией самоконтроля тип SMK 1000

##### Применение

Контроллер используется для контроля минимального уровня воды в баке котла. Если уровень воды падает ниже минимального уровня воды, контроллер отключает горелку. Таким образом, предотвращается перегрев и обеспечивается безопасность котла.

Контроллер также используется для контроля максимального уровня воды в баке котла. Если уровень воды поднимается выше максимального, контроллер отключает насос.

Поскольку имеется функция самоконтроля, система постоянно проверяет себя, обеспечивая безопасность.

Сигнализатор уровня с самоконтролем SMK 1000 работает по принципу электропроводности для контроля уровня в токопроводящих жидкостях. Регулятор уровня с датчиками подходит для использования с жидкостями различного качества, такими как вода, конденсат и котловая вода. Системы сигнализации уровня с самоконтролем SMK 1000 могут использоваться в воде с электропроводностью всего 10 МКС/см при температуре 25°C.

##### Технические характеристики

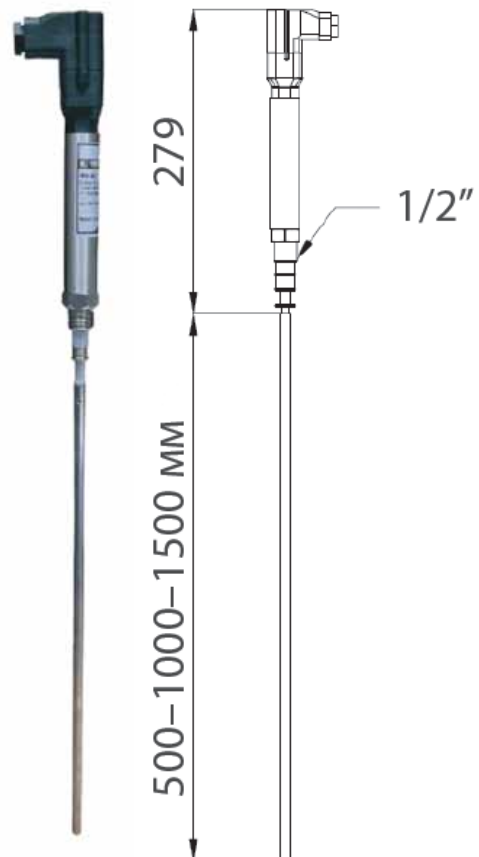
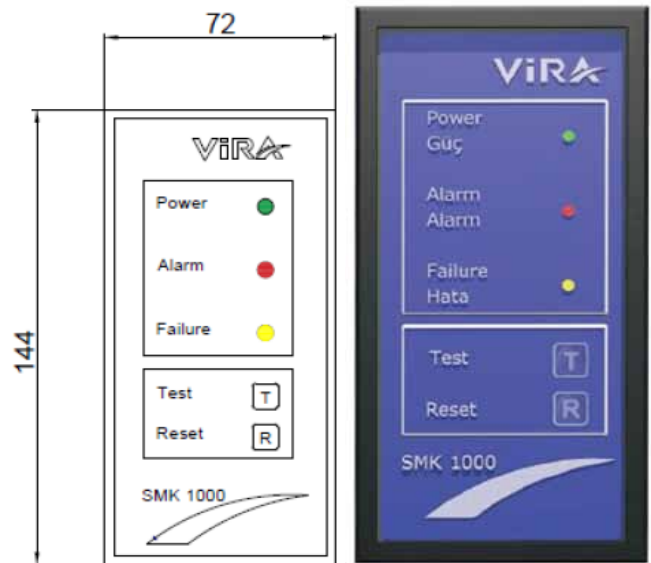
Степень защиты	IP 54
Макс. температура окр. среды, (°C)	55
Напряжение питание, (В)	220/230
Частота, (Гц)	50/60
Макс. длина провода подключения электрода, (м)	100
Диапазон измерения электропроводности, (мкс/см)	10–10000

#### Электрод сигнализации высокого/низкого уровня с функцией самоконтроля тип SMHD 1000/SMLD 1000

Контроллер сигнализации уровня Vira SMK 1000 получает сигнал о достижении высокого или низкого уровня от датчика SMLD 1000 для самоконтроля низкого уровня и SMHD 1000 для самоконтроля высокого уровня, которые монтируются в котле или коллекторе уровня воды.

##### Технические характеристики

Степень защиты	IP 54
Присоединение	Резьба 1/2" BSP
Макс. рабочая температура, (°C)	239
Длина электрода, (мм)	500, 1000, 1500



## КОТЛОВАЯ АВТОМАТИКА

### Емкостной электрод уровня тип SD-AY 420A

#### Применение

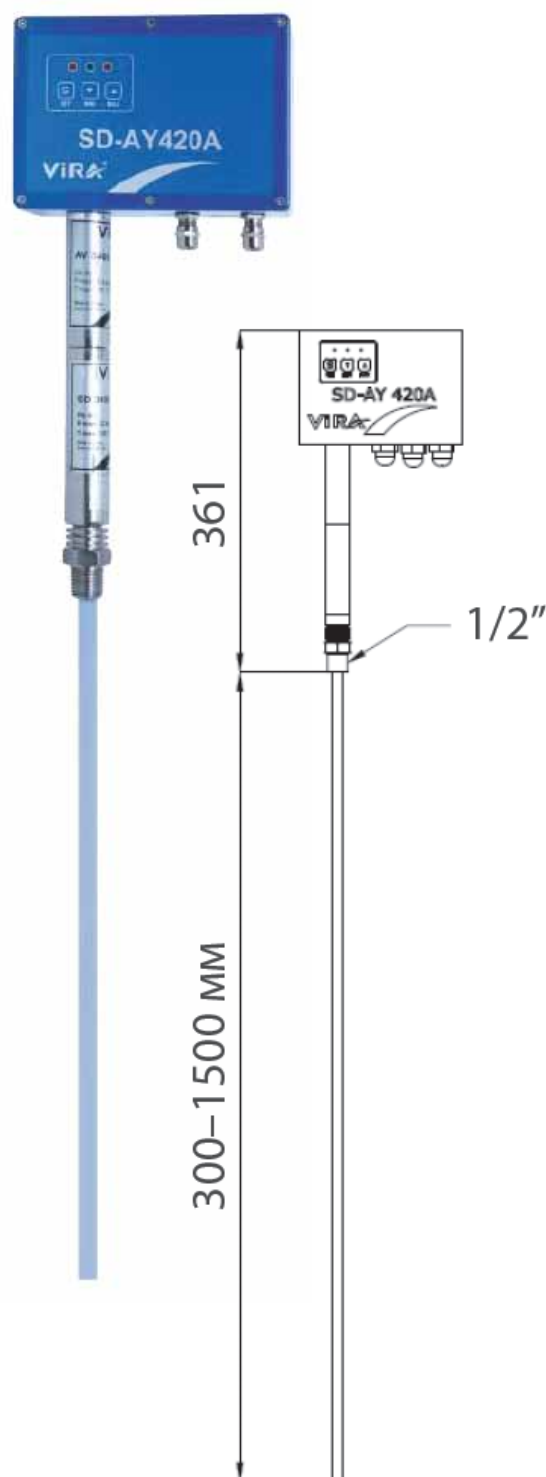
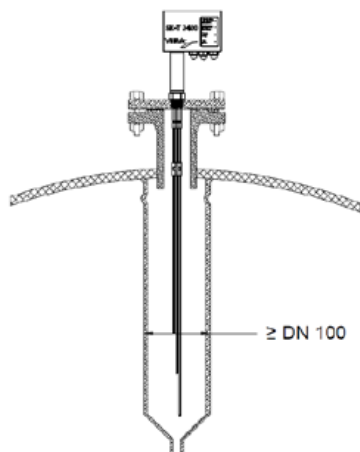
Электрод уровня SD-AY420 работает по принципу измерения емкости. Пропорционально уровню воды в резервуарах для воды и бойлерах стандартный аналоговый сигнал для систем автоматизации генерирует постоянный ток 4-20 мА. Он обеспечивает ток 4 мА при заданном минимальном уровне и 20 мА постоянного тока при заданном максимальном значении. Датчик уровня помогает отображать уровень жидкости в баке или коллекторе как в процентах, так и в аналоговом сигнале 4-20 мА.

#### Технические характеристики

Степень защиты	IP 54
Макс. температура окр. среды, (°C)	70
Напряжение питание, (В)	230, опционально 24
Частота, (Гц)	50/60
Выходной сигнал, (мА)	4-20
Присоединение	Резьба 1/2" BSP
Макс. рабочая температура, (°C)	239
Длина электрода, (мм)	300-1500

\*при заказе уточнять длину электрода

#### Пример установки



## КОТЛОВАЯ АВТОМАТИКА

### Система сигнализации уровня

#### Контроллер сигнализации уровня тип SK 1200

##### Применение

Большинство промышленных котлов работают без защитного устройства. В этих котлах обязательна установка система аварийной сигнализации о низком и высоком уровне воды.

Контроллер уровня SK 1200 можно использовать с электродом уровня SD 1200, которые работают по принципу электропроводности для подачи сигналов аварийного уровня в токопроводящих жидкостях.

##### Технические характеристики

Степень защиты	IP 54
Макс. температура окр. среды, (°C)	55
Напряжение питание, (В)	220/230
Частота, (Гц)	50/60
Макс. длина провода подключения электрода, (м)	100
Диапазон измерения электропроводности, (мкс/см)	10–10000

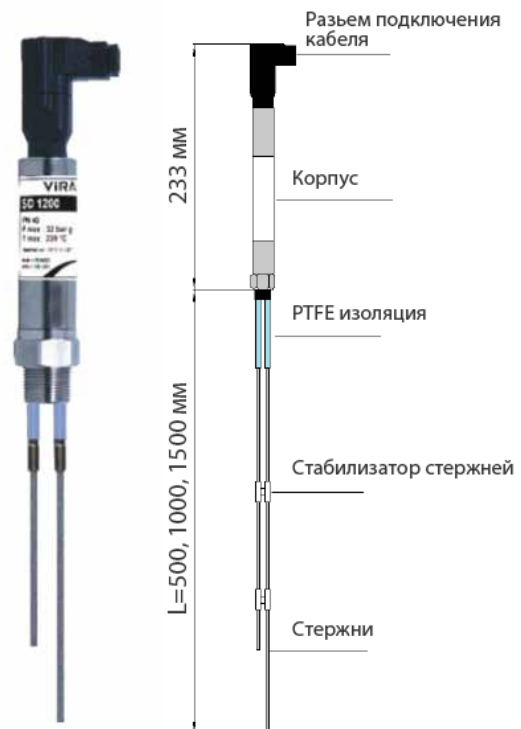
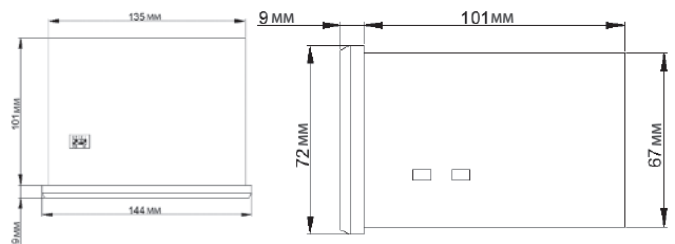
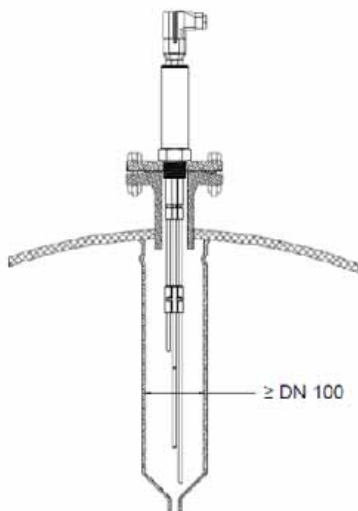
#### Электрод двухпозиционного контроля и сигнализации уровня тип SD 2400

Датчик уровня SD 1200 имеет 2 электрода, измеряющие электропроводность. Каждый электрод может быть обрезан до нужной длины для подачи сигналов аварийного уровня воды.

##### Технические характеристики

Степень защиты	IP 54
Присоединение	Резьба 1" BSP
Макс. рабочая температура, (°C)	239
Длина электрода, (мм)	500, 1000, 1500

##### Пример установки



## КОТЛОВАЯ АВТОМАТИКА

### Автоматический клапан непрерывной продувки серии BKV 5400

#### Применение

Клапан с электрическим приводом и встроенным пробоотборником используется для автоматизации непрерывной продувки котлов. Позволяет удалять с котловой водой органические вещества, твердые частицы и минеральные растворы солей. Клапан с программным управлением работает без постоянного наблюдения со стороны обслуживающего персонала. Не требуют сервисного обслуживания.

#### Технические характеристики клапана

DN, (мм)	20/40
Макс. раб. температура, (°C)	239
Максимальное давление, (Мпа)	3,2

#### Технические характеристики привода

Макс. раб. температура, (°C)	150
Напряжение питания, (В)	230
Частота, (Гц)	50
Время полного открытия/закрытия, (с)	120

#### Спецификация

1	Электрический привод	-
2	Втулка	Латунь
3	Болт	Нерж. сталь
4	Шайба	Углерод. сталь
5	Сальник	Тефлон с графитом
6	Втулка	Медь
7	Колпак	Чугун GGG40
8	Прокладка	медь
9	Корпус	Чугун GGG40
10	Седло	Нерж. сталь
11	Шток	Нерж. сталь
12	Нижняя крышка	Чугун GGG40
13	Прокладка	Медь
14	Дренажный болт	Нерж. сталь
15	Шильд	Алюминий

#### Размеры, (мм)

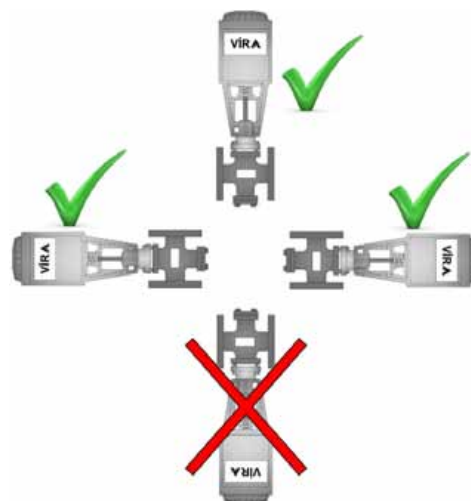
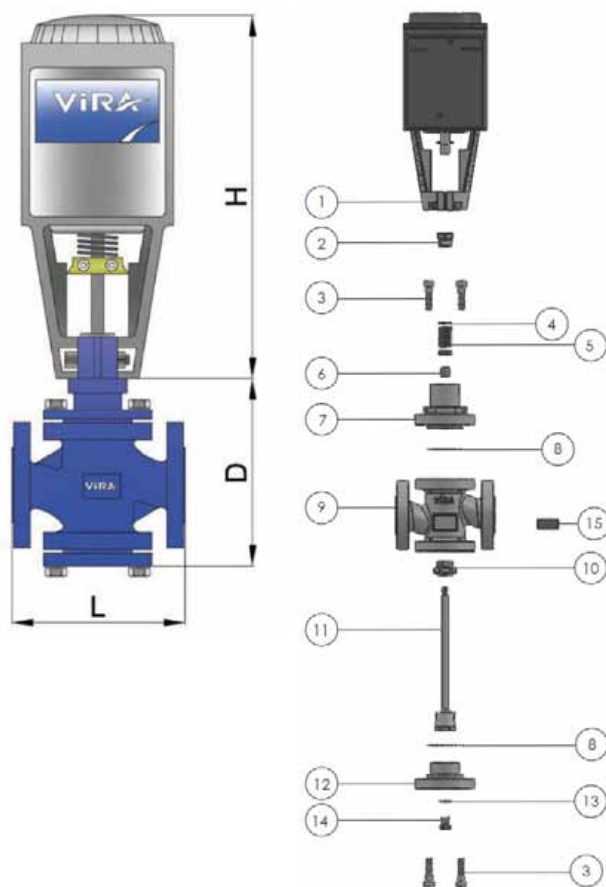
DN	H	D	L	Масса, (кг)
20	340	105	150	10

#### Пропускная способность

Давление, (бар)	Расход котловой воды, (кг/ч)
3	525
5	750
7	1200
10	1500
12	1550
15	1650

#### Установка

Не допускается установка клапана приводом вниз. При монтаже обратите внимание на стрелку, расположенную на корпусе клапана, которая показывает направление потока воды.





## КОТЛОВАЯ АВТОМАТИКА

### Автоматическая система непрерывной продувки

#### Контроллер непрерывной продувки серии ВК 5000-Т

##### Применение

Контроллер электропроводности ВК5000-Т мгновенно измеряет и отображает значение электропроводности, считывая данные с датчика BD 5600-Т или BD 5400. Когда величина электропроводности достигает установленного значения, осуществляется сброс путем открытия клапана. Заданная проводимость может быть установлено на желаемое значение.

##### Технические характеристики клапана

Степень защиты	IP 54
Макс. температура окр. среды, (°C)	55
Напряжение питание, (В)	220/230
Частота, (Гц)	50/60
Макс. длина провода подключения электрода, (м)	100
Диапазон измерения электропроводности, (мкс/см)	10–10000

#### Датчик верхней продувки с температурной компенсацией BD 5600-Т

Электрод проводимости (BD 5600-Т) определяет проводимость, температуру воды и посылает сигнал при превышении уровня проводимости (выбирается на контроллере солесодержания). Повышение температуры котловой воды означает увеличение значения электропроводности внутри котла. Эта величина увеличения составляет 2% на каждый 1°C.

##### Технические характеристики клапана

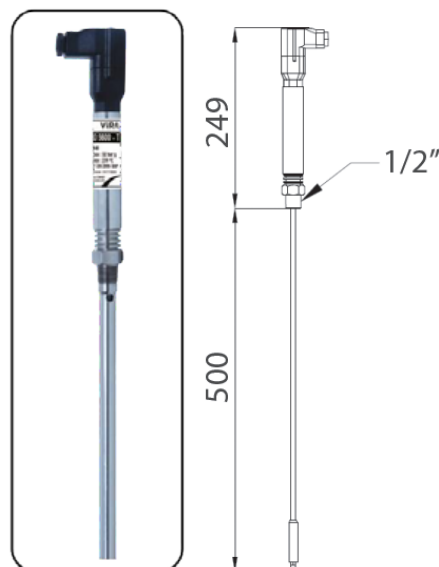
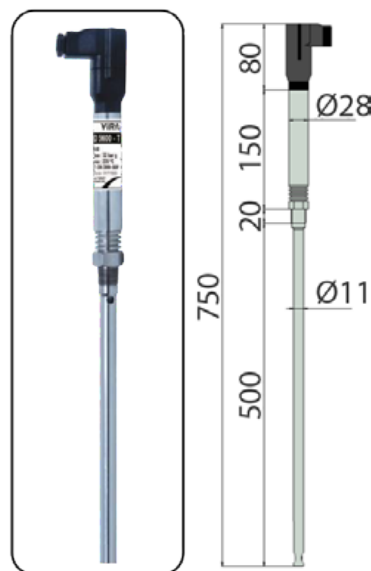
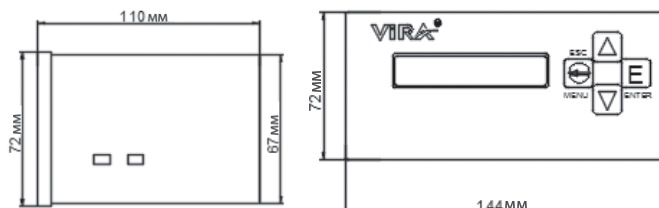
Степень защиты	IP 54
Присоединение	Резьба 1/2" BSP
Макс. рабочая температура, (°C)	239
Диапазон измерения электропроводности, (мкс/см)	10–10000

#### Датчик верхней продувки с температурной компенсацией BD 5400

Электрод проводимости (BD 5400) определяет проводимость, температуру воды и посылает сигнал при превышении уровня проводимости (выбирается на контроллере солесодержания).

##### Технические характеристики клапана

Степень защиты	IP 54
Присоединение	Резьба 1/2" BSP
Макс. рабочая температура, (°C)	239
Диапазон измерения электропроводности, (мкс/см)	10–10000



## КОТЛОВАЯ АВТОМАТИКА

### Переходник датчика непрерывной продувки DG 5400

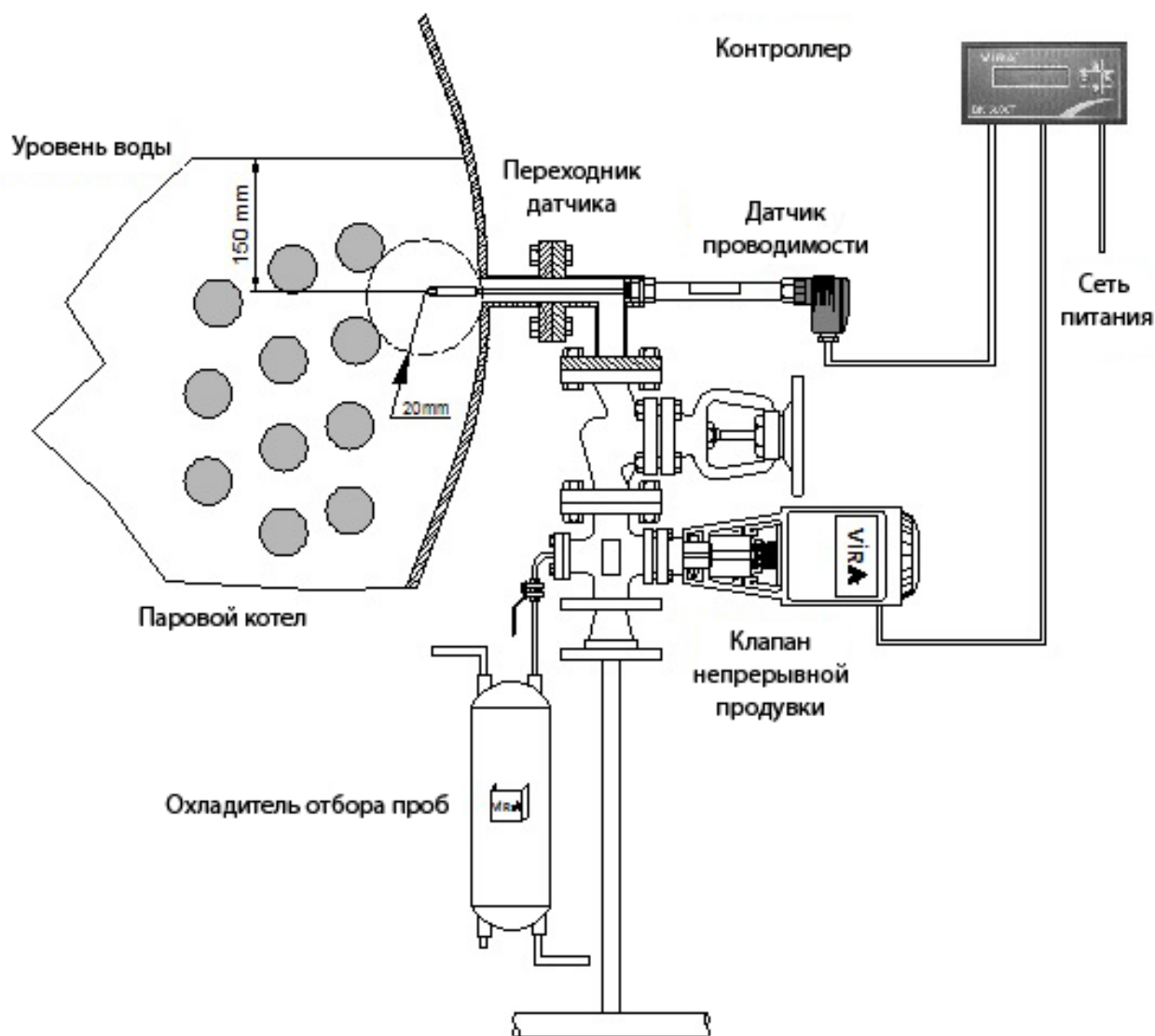
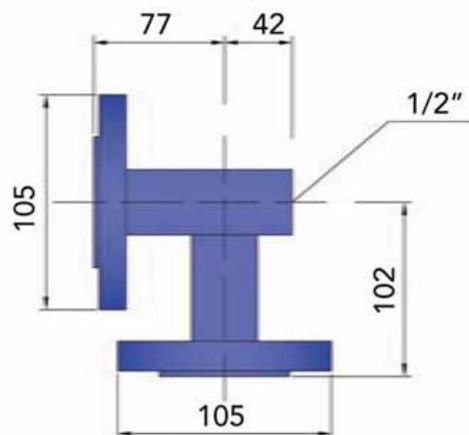
Переходник датчика проводимости DG 5400 позволяет удобно устанавливать датчик проводимости вне котла.

#### Технические характеристики клапана

Присоединение	DN20
Макс. рабочее давление, (Мп)	3.2
Макс. рабочая температура, (°C)	239
Материал корпуса	Углерод. сталь

#### Размеры, (мм)

Размер	A	B	C	D	Вес, кг
DN20	77	42	102	105	3,7



## КОТЛОВАЯ АВТОМАТИКА

### Охладитель отбора проб NK 20

#### Применение

Охладитель отбора проб служит для отбора проб котловой воды, конденсата и других жидкостей. Охладитель предотвращает выброс пара из проб жидкостей находящихся под высоким давлением. Выброс может быть опасен и приводит к неправильному отбору проб. Этот прибор может быть использован для анализа воды в котле или для других целей связанных с взятием проб или охлаждением совместимых с материалами, из которых выполнен охладитель.

#### Технические характеристики клапана

Присоединение	Резьба ½" BSP
Макс. раб. температура, (°C)	239
Максимальное давление, (Мпа)	3,2
Материал корпуса	Нержавеющая сталь AISI 304

#### Размеры, (мм)

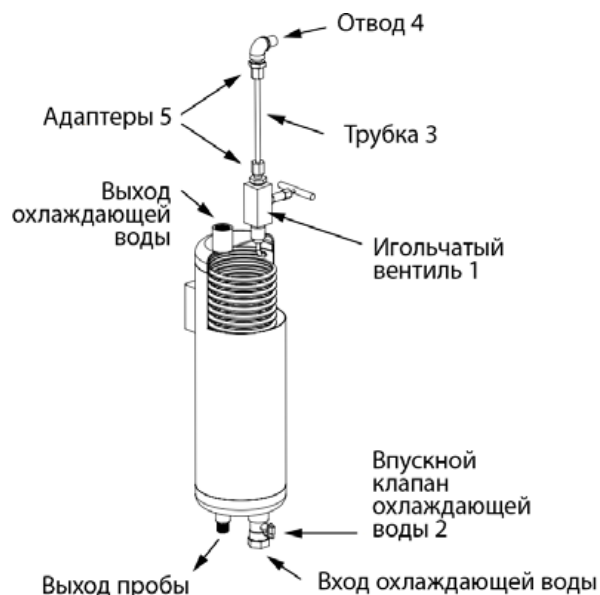
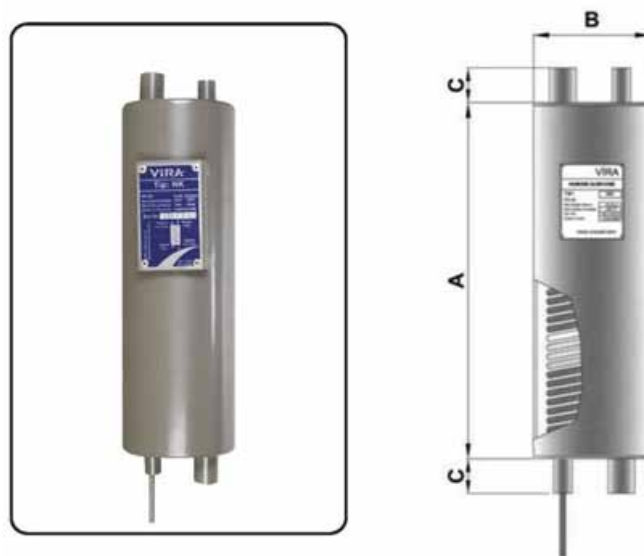
Тип	A	B	C	Вес, кг
NK20	350	100	30	5

#### Работа

- Откройте клапан подачи холодной воды.
- Плавно открывайте клапан подачи отбираемой среды до тех пор, пока температура отбора образца не будет в интервале +24...+26 °C.
- Перекройте подачу отбираемой среды.
- Перекройте клапан подачи холодной воды.

#### Монтажный комплект NK 20-MS

Позиция	Наименование	Размер
1	Игольчатый вентиль	¼"
2	Впускной клапан охлаждающей воды	½"
3	Трубка	50 см–Ø6 мм
4	Отвод	¼"
5	Комплект адаптеров	¼"



## КОТЛОВАЯ АВТОМАТИКА

### Система контроля загрязнения конденсата

#### Контроллер проводимости ВК 5000-Т

##### Применение

Контроллер электропроводности ВК5000-Т мгновенно измеряет и отображает значение электропроводности, считывая данные с датчика ВД 5300-Т. Когда величина электропроводности достигает установленного значения, осуществляется сброс конденсата в дренаж с помощью трехходового клапана. Заданная проводимость может быть установлено на желаемое значение.

Функция температурной компенсации дает точные результаты независимо от температуры конденсата.

##### Технические характеристики клапана

Степень защиты	IP 54
Макс. температура окр. среды, (°C)	55
Напряжение питание, (В)	220/230
Частота, (Гц)	50/60
Макс. длина провода подключения электрода, (м)	100
Диапазон измерения электропроводности, (мкс/см)	10–10000

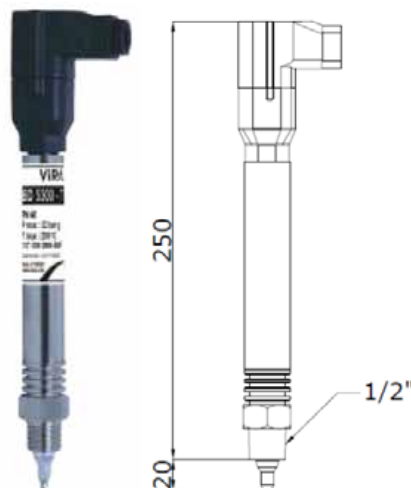
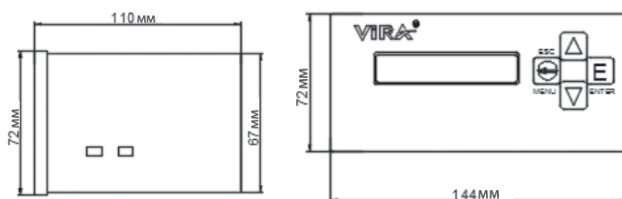
#### Датчик проводимости с температурной компенсацией ВД5300-Т

##### Применение

Электрод проводимости (ВД 5300-Т) определяет проводимость, температуру воды и посылает сигнал при превышении уровня проводимости (выбирается на контроллере соледержания). Повышение температуры котловой воды означает увеличение значения электропроводности внутри котла.

##### Технические характеристики клапана

Степень защиты	IP 54
Присоединение	Резьба 1/2" BSP
Макс. рабочая температура, (°C)	239
Диапазон измерения электропроводности, (мкс/см)	10–10000



### Переходник датчика непрерывной продувки DG 5300

#### Контроллер проводимости ВК 5000-Т

##### Применение

Переходник датчика проводимости DG 5300 позволяет удобно устанавливать датчик проводимости в трубопровод конденсата.

##### Технические характеристики клапана

Присоединение к трубопроводу	Фланец DN15–50
Присоединение датчика	Резьба 1/2", 3/4", 1"
Присоединение дренажа	Резьба 1/4"
Макс. рабочее давление, (Мп)	3.2
Макс. рабочая температура, (°C)	239
Материал корпуса	Нерж. сталь AISI 304



## КОТЛОВАЯ АВТОМАТИКА

### Контроллер периодической продувки серии BK 4000

#### Применение

Контроллер BK4000 управляет клапаном BKV 4000, позволяя нижнему продувочному клапану открываться, удаляя осажденные твердые частицы.

#### Функции

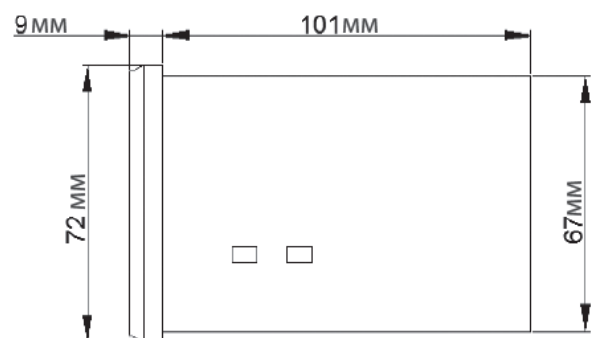
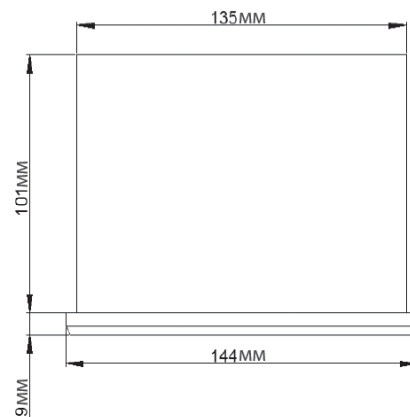
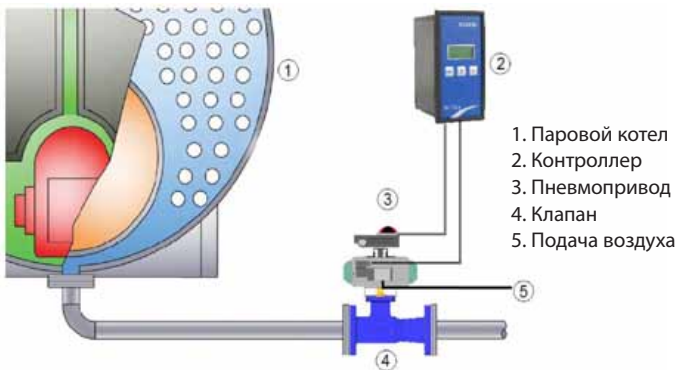
- Связь между контроллерами;
- Индикация оставшегося времени продувки;
- Настройка времени продувки;
- Настройка интервала продувки;
- Проверка клапана продувки.

#### Технические характеристики клапана

Степень защиты	IP 54
Макс. температура окр. среды, (°C)	55
Напряжение питания, (В)	220/230
Частота, (Гц)	50/60
Макс. длина провода подключения электрода, (м)	100
Диапазон измерения электропроводности, (мкс/см)	10–10000

Некоторые посторонние вещества и соли (ржавчина, масло и грязь) оседают на дне котла и образуют слой грязи. При активированном клапане каждые 8 часов (1 раз в смену) выполняется продувка в течение как минимум 4 секунд. В результате этого процесса шлам и осадок, скопившиеся на дне котла, выносятся за пределы котла. Таким образом, процесс продувки с помощью автоматического продувочного клапана выполняется своевременно и в достаточном количестве. Тем самым обеспечивая оптимальную и долгосрочную работу котла.

#### Пример установки



## КОТЛОВАЯ АВТОМАТИКА

### Автоматический клапан периодической продувки серии BVK 4000

#### Применение

Клапан предназначен для автоматической периодической продувки паровых котлов и котлов-утилизаторов. Быстрое открытие клапана с помощью пневмопривода обеспечивает создание водяной воронки, увлекающей осадок из котла. Клапан с программным управлением работает без постоянного наблюдения со стороны обслуживающего персонала. Не требуют сервисного обслуживания.

#### Технические характеристики клапана

DN, (мм)	25–80
Макс. раб. температура, (°C)	239
Максимальное давление, (Мпа)	3,2
Материал корпуса	Нерж. сталь SS304

#### Технические характеристики привода

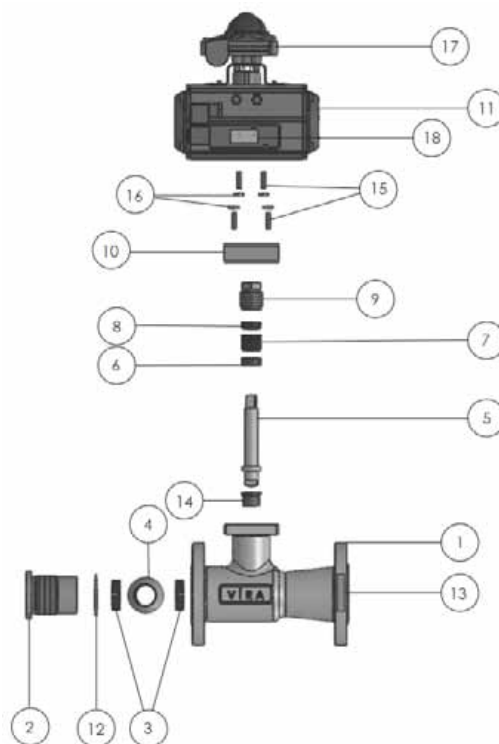
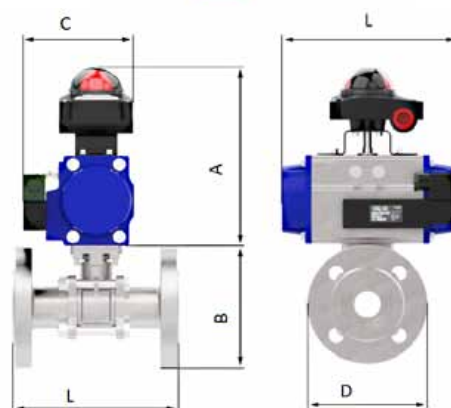
Макс. температура окр. среды, (°C)	80
Напряжение питания, (В)	24/220
Рабочее давление, (бар)	6–8

#### Спецификация

1	Корпус	Чугун GGG40
2	Крышка корпуса	Чугун GGG40
3	Седло	Тефлон с углеродом
4	Шар	Нерж. сталь 420
5	Шток	Нерж. сталь 316
6	Уплотнительное кольцо	Тефлон с углеродом
7	Сальник	Тефлон с углеродом
8	Уплотнительное кольцо	Тефлон с углеродом
9	Втулка	Латунь
10	Кронштейн	Углерод. сталь
11	Пневматический привод	-
12	Уплотнительное кольцо	Маслобензостойкая резина
13	Шильд	Алюминий
14	Прокладка седла	Тефлон с углеродом
15	Винт	Углерод. сталь
16	Шайба	Нерж. сталь
17	Блок конечных выключателей	-
18	Соленоидный клапан	-

#### Размеры, (мм)

DN	A	B	C	D	L	L1	Масса, (кг)
25	196	125	122	115	125	240	7
32	220	145	140	140	130	280	10
40	243	177	140	150	230	230	15
50	250	170	160	165	150	350	17
65	250	190	190	185	170	350	20



# Рекомендуемое оборудование в дополнении к обязанкам паровых систем



## Конденсатоотводчики

### Термодинамические конденсатоотводчики

«Стимакс» (АДЛ, Россия)

DN	1/2–1", 15–25 мм
PN	6,3 МПа
t <sub>макс.</sub>	+400 °С



**Тип присоединения:** сварной, резьбовой, фланцевый.

**Область применения:** целлюлозно-бумажная, пищевая, нефтеперерабатывающая, нефтехимическая, химическая и другие области промышленности.

**Описание:** используется для дренажа паровых магистралей, удаления конденсата из резервуаров и емкостей, систем различных тарельчатых прессов, систем вулканизации резины, оборудования по снижению давления и т. д. Может устанавливаться на улице.

**Материал корпуса/крышки/диска:** нержавеющая сталь.

**Установка:** в горизонтальном положении.

**Серии:** ТМ41, ТМ42, ТМ43.

### Термостатические конденсатоотводчики

«Стимакс» (АДЛ, Россия)

DN	1/4–1", 15–25 мм
PN	4,0 МПа
t <sub>макс.</sub>	+300 °С



**Тип присоединения:** сварной, резьбовой.

**Область применения:** дренаж паровых магистралей, удаление конденсата из резервуаров, емкостей, сушильных машин, варочных котлов, тарельчатых прессов, стерилизаторов и т.д.

**Описание:** принцип действия основан на разности температур пара и конденсата. В качестве запорного элемента используется термостатическая капсула. Может быть использован как воздушник в паровых системах. Может устанавливаться на улице. Все модели имеют встроенный фильтр.

**Материал корпуса/крышки/диска:** нержавеющая сталь.

**Установка:** горизонтально/вертикально.

**Серии:** ТК41, ТК42, ТК44, ТК51.

### Конденсатоотводчики с опрокинутым поплавком

«Стимакс» (АДЛ, Россия)

DN	15–25 мм
PN	1,6 МПа
t <sub>макс.</sub>	+220 °С



**Тип присоединения:** резьбовой.

**Область применения:** пищевая, нефтеперерабатывающая, нефтехимическая, химическая, целлюлозно-бумажная и другие области промышленности.

**Описание:** работает циклически, т. е. отводит конденсат прерывисто, по мере образования. Стабильно работает при незначительном колебании давления. Для работы конденсатоотводчика необходимо заполнение гидрозатора. Не рекомендуется использовать в системах, допускающих резкое падение давления, из-за возможности потери гидрозатора вследствие вскипания конденсата. Содержит встроенный сетчатый фильтр. Может обслуживаться без демонтажа с паропровода. Подвержен замерзанию, при установке вне помещений требуется теплоизоляция.

**Материалы корпуса:** чугун.

**Установка:** горизонтальная.

**Серия:** АС11.



**АДЛ** — РАЗРАБОТКА, ПРОИЗВОДСТВО И ПОСТАВКИ  
оборудования для инженерных систем

Компания оставляет за собой право вносить  
конструктивные изменения

+7 (495) 937-89-68, +7 (495) 221-63-78 | [info@adl.ru](mailto:info@adl.ru) | [www.adl.ru](http://www.adl.ru) | Интернет-магазин: [www.valve.ru](http://www.valve.ru)

## Конденсатоотводчики

### Поплавковые конденсатоотводчики

«Стимакс» (АДЛ, Россия)

DN	1/2–2", 15–50 мм
PN	1,6 МПа
t <sub>макс.</sub>	+220 °С



**Тип присоединения:** резьбовой, фланцевый.  
**Область применения:** пищевая, нефтеперерабатывающая, нефтехимическая, химическая, целлюлозно-бумажная и другие области промышленности.

**Описание:** используется для удаления конденсата из нагревателей, теплообменников, сушилок, варочных котлов и другого оборудования с непрерывным циклом работы. Отводит конденсат сразу после образования, при температуре пара. Стабильно работает при переменном расходе и давлении. Содержит встроенный термостатический воздушный клапан. Обладает большой пропускной способностью. Перед конденсатоотводчиком требуется установка сетчатого фильтра. Может обслуживаться без демонтажа с паропровода. Подвержен замерзанию, при установке вне помещений требуется теплоизоляция.

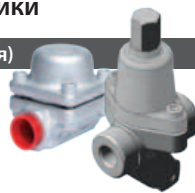
**Материалы корпуса:** чугун, углеродистая сталь.  
**Материалы внутренних деталей:** нержавеющая сталь.

**Установка:** на горизонтальном трубопроводе.  
**Серии:** А11/31.

### Биметаллические конденсатоотводчики

«Стимакс» (АДЛ, Россия)

DN	15–25 мм
PN	4 / 10 МПа
t <sub>макс.</sub>	+450 °С



**Тип присоединения:** сварной, резьбовой, фланцевый.

**Область применения:** пищевая, нефтеперерабатывающая, нефтехимическая, химическая, целлюлозно-бумажная и другие области промышленности.

**Описание:** Используется для отвода конденсата из паровых магистралей, теплообменников, в качестве воздухоотводчика на паропроводах. Может устанавливаться на улице. Принцип работы основан на различных коэффициентах линейного расширения двухслойного биметаллического элемента, реагирующего на изменения температуры и давление среды, поступающей в корпус устройства. В новой серии В34R выпускной клапан оснащен настроечным винтом, позволяющим регулировать температуру отводимого конденсата.

**Материалы корпуса:** углеродистая сталь, нержавеющая сталь.

**Установка:** горизонтальная или вертикальная.  
**Серии:** В31, В32, В33, В34, В34R.

## Смотровые стекла

### Смотровые стекла

АДЛ (Россия)

DN	15–200 мм
PN	1,6–4,0 МПа
t <sub>макс.</sub>	+280 °С



**Тип присоединения:** резьбовой, фланцевый.  
**Область применения:** фармацевтическая, пищевая, химическая, нефтегазовая и другие отрасли промышленности.

**Описание:** используется для визуального контроля направления и состояния рабочей среды в трубопроводах. Установка смотрового стекла позволяет выявить нарушение функционирования запорной арматуры, фильтров и другого оборудования, а также контролировать работу конденсатоотводчиков. Применяется для установки на трубопроводах, транспортирующих жидкости, пар и конденсат.

**Материалы корпуса:** углеродистая сталь, нержавеющая сталь.

**Установка:** на горизонтальных и вертикальных трубопроводах.

**Серии:** СС01, СС02, СС04.

## Шаровые краны

### 2-х ходовые шаровые краны

BV (АДЛ, Россия)

DN	8–150 мм
PN	1,6–10,0 МПа



**Тип присоединения:** сварной, резьбовой, фланцевый, межфланцевый.

**Область применения:** химическая, нефтехимическая, нефтегазовая, пищевая, целлюлозно-бумажная, горнодобывающая промышленности; паровые и пароконденсатные системы; системы водоснабжения.

**Описание:** класс герметичности А, двух-, трех-ходовая конструкция, полнопроходной или редуцированный проход.

**Материал корпуса:** нержавеющая сталь.

**Уплотнение:** PTFE + графит.

**Серии:** BV15, BV16, BV17, BV18.

### 3-х ходовые шаровые краны

BV (АДЛ, Россия)

DN	8–50 мм
PN	4,0–6,3 МПа



**Тип присоединения:** резьбовой.

**Область применения:** химическая, нефтехимическая, нефтегазовая, пищевая, целлюлозно-бумажная, горнодобывающая промышленности; паровые и пароконденсатные системы; системы водоснабжения.

**Описание:** класс герметичности А, редуцированный проход.

**Материал корпуса:** нержавеющая сталь.

**Уплотнение:** PTFE + графит.

**Серия:** BV3.

## Сетчатые фильтры

### Фильтры сетчатые

IS (АДЛ, Россия)

DN	15–500 мм
PN	1,6/ 4,0 МПа
t	–60...+400 °С



**Тип присоединения:** резьбовой, фланцевый.

**Область применения:** системы тепло- и водоснабжения, отопления, охлаждения; нефтехимическая промышленность.

**Описание:** могут поставляться в комплекте с магнитной вставкой. По запросу компания АДЛ изготавливает сетки для фильтров с любым размером ячейки. Покрытие поверхности — порошковое эпоксидное электростатическое с предварительным нагревом и выдержкой до полной полимеризации. Обеспечивает длительный срок эксплуатации и коррозионностойкость. По запросу в комплекте к фильтру может поставляться сливной кран.

**Материал корпуса:** чугун GG25, углеродистая сталь GS-C25, нержавеющая сталь.

**Материал сетки:** нержавеющая сталь AISI 304.

**Серии:** IS15, IS16, IS30, IS31, IS40.



## Сетчатые фильтры

### Грязевики абонентские

IS (АДЛ, Россия)

DN	65–600 мм
PN	1,6/ 4,0 МПа
t	–60...+200 °С



**Тип присоединения:** фланцевый, сварной.  
**Область применения:** для горячей и холодной воды в системах тепло- и водоснабжения, газоснабжения, для нефти и нефтепродуктов.  
**Описание:** цилиндрический грязеуловитель предназначен для систем горячего и холодного водоснабжения, теплоснабжения, а также для систем, транспортирующих нефть, дизельное топливо и другие нефтепродукты для очистки от взвешенных частиц грязи и других примесей. Имеет дренажную пробку в нижней части конструкции.  
**Материалы корпуса:** сталь углеродистая (хладостойкая по запросу), сталь нержавеющая  
**Материал сетки:** нержавеющая сталь AISI 304.  
**Серия:** IS17.

## Вентили запорные

### Вентили запорные

«Гранвент» (АДЛ, Россия)

DN	15–400 мм
PN	1,6–4,0 МПа
t	до +400 °С



**Тип присоединения:** фланцевый, сварной.  
**Область применения:** системы теплоснабжения, водоснабжения, отопления, охлаждения; нефтехимическая промышленность.  
**Описание:** седельный вентиль выполняет функцию запорного органа, все внутренние детали сделаны из нержавеющей стали. Имеет модификацию с сальниковым и сальниковым уплотнением.  
**Материалы корпуса:** сталь, нержавеющая сталь, чугун.  
**Установка:** на горизонтальные и вертикальные трубопроводы.  
**Серии:** KV16, KV17, KV31, KV35, KV37, KV40, KV45.

### Игольчатые клапаны

АДЛ (Россия), VYC (Испания)

DN	0,8–50 мм
PN	20,0–42,0 МПа
t	до +400 °С



**Тип присоединения:** внутреннее резьбовое BSP.  
**Область применения:** гидравлические, пневматические, тепловые и паровые системы; химическая, пищевая и другие отрасли промышленности.  
**Описание:** вентиль игольчатый относится к запорно-регулирующей арматуре, используется для перекрытия, регулирования расхода воды, пара, газов и др., в том числе агрессивных сред. Игольчатые вентили устанавливаются на трубопроводы в любом положении.  
**Материалы:** латунь, углеродистая и нержавеющая сталь.  
**Серии:** MV40, VYC147.

## Обратные клапаны

### Обратные клапаны резьбовые

«Гранлок» (АДЛ, Россия)

DN	15–80 мм
PN	1,6/2,5 МПа
t	–60...+250 °С



**Тип присоединения:** резьбовой.  
**Область применения:** системы тепло- и водоснабжения, канализация.  
**Материал корпуса:** нержавеющая сталь.  
**Типы исполнения:** поворотный, пружинный.  
**Установка:** на вертикальном и горизонтальном трубопроводе.  
**Уплотнения:** металл/металл.  
**Серии:** CVS25.

### Обратные клапаны межфланцевые

«Гранлок» (АДЛ, Россия)

DN	15–1200 мм
PN	1,6/2,5/4,0 МПа
t	до +300 °С



**Тип присоединения:** межфланцевый.  
**Область применения:** химическая, нефтехимическая, нефтегазовая, пищевая, горнодобывающая, целлюлозно-бумажная промышленности; паровые и пароконденсатные системы, системы водоснабжения.  
**Описание:** применяется для пара, жидкостей, а также для пищевых и агрессивных сред.  
**Материал корпуса:** чугун, сталь, нержавеющая сталь, углеродистая сталь, бронза.  
**Установка:** на вертикальном и горизонтальном трубопроводах. При установке убедиться, что направление потока совпадает с направлением, указанным на корпусе клапана.  
**Уплотнения:** металл/металл, EPDM.  
**Серии:** ЗОП, CV16, CVS16, CVS40.

### Обратные клапаны резьбовые

«Гранлок» (АДЛ, Россия)

DN	15–80 мм
PN	1,6/2,5 МПа
t	–60...+250 °С



**Тип присоединения:** резьбовой.  
**Область применения:** системы тепло- и водоснабжения, канализация.  
**Материал корпуса:** нержавеющая сталь.  
**Типы исполнения:** поворотный, пружинный.  
**Установка:** на вертикальном и горизонтальном трубопроводе.  
**Уплотнения:** металл/металл.  
**Серии:** CVT16.



## Обратные клапаны

### Обратные клапаны фланцевые

«Гранлок» (АДЛ, Россия)

DN	15–1400 мм
PN	1,0/1,6/4,0 МПа
t	–50...+300 °С



Тип присоединения: фланцевый.

Область применения: системы тепло- и водоснабжения, канализация.

Материал корпуса: чугун, сталь.

Типы исполнения: подъемный, поворотный, шаровой.

Установка: на вертикальном и горизонтальном трубопроводе (в зависимости от серии).

Уплотнения: металл/металл, NBR, EPDM.

Серии: RD12, RD16, RD18, RD30, RD50.

## Предохранительные клапаны

### Предохранительные клапаны

«Прегран» (АДЛ, Россия)

DN	10–400 мм
PN	1,6–16 МПа
t <sub>раб.</sub>	–196...+400 °С



Тип присоединения: фланец/резьба, резьбовой, фланцевый.

Область применения: защита резервуаров, трубопроводов и оборудования систем тепло-, водо-, пароснабжения и др.

Описание: клапан предназначен для защиты систем от повышения давления выше допустимого путем сброса рабочей среды в утилизационную систему. Различные варианты специ исполнения данных клапанов позволяют использовать их для работы с агрессивными средами, газами в различных областях промышленности.

Материалы исполнения: латунь, чугун GG25, высокопрочный чугун GGG40, сталь, нержавеющая сталь.

Серии: 095A/C, 095, 097, 096, 495, 496.

## Оборудование для отведения воздуха

### Воздухоотводчики

«Гранрег» (АДЛ, Россия)

DN	15–20 мм
PN	1,6–2,5 МПа
t <sub>раб.</sub>	–20...+180 °С



Тип присоединения: резьбовой.

Область применения: системы водоснабжения, теплоснабжения, нефтегазовая и другие отрасли промышленности.

Описание: предназначен для удаления газов из жидкостных систем в процессе работы, а также для запуска воздуха в систему при дренаже.

Материал корпуса: нержавеющая сталь AISI 304.

Материал уплотнения корпуса: VMQ-60.

Материал седлового уплотнения: СКФ-26.

Серия: KAT12.

## Регулирующие клапаны прямого действия

### Редукционные клапаны

«Гранрег» (АДЛ, Россия)

DN	15–300 мм
PN	1,6–6,0 МПа
t <sub>макс.</sub>	+350 °С



Тип присоединения: резьбовой, фланцевый.

Область применения: паровые, водяные системы, системы воздушоснабжения.

Описание: редукционные клапаны прямого действия представляют собой высокоточные регулирующие устройства, предназначенные для поддержания заданного значения давления на выходе из клапана без подвода энергии от внешних источников (электроэнергия, энергия сжатого газа).

Материалы корпуса: бронза, чугун, углеродистая сталь, нержавеющая сталь.

Материалы уплотнений: металл/металл, EPDM, PTFE, FKM.

Возможны исполнения с пониженным коэффициентом пропускной способности.

Серии: KAT41, KAT47, KAT48, KAT49, KAT61, KAT130.

### Регулирующие клапаны с пилотным управлением

«Гранрег» (АДЛ, Россия)

DN	40–800 мм
PN	1,6–2,5 МПа
t <sub>раб.</sub>	0...+130 °С



Тип присоединения: фланцевый.

Область применения: системы водоснабжения, канализации, пожаротушения, технологические процессы в промышленности и сельском хозяйстве.

Описание: клапаны с пилотным управлением это высокоточные регулирующие устройства, предназначенные для выполнения требуемых функций. Управляются давлением среды или же давлением от внешнего источника. В зависимости от оборудования обвязки клапана возможно обеспечение широкого спектра функций. Встроенный фильтр в пилотной обвязке увеличивает срок службы и надежность клапана. Все присоединения для подключения пилотной обвязки выполнены из нержавеющей стали. Возможна комплектация клапанов устройством, обеспечивающим снижение скорости закрытия для предотвращения гидравлических ударов. По запросу возможны исполнения до 130 °С.

Материалы корпуса: нержавеющая сталь, углеродистая сталь, чугун.

Материалы уплотнений: EPDM.

Серии: KAT10, KAT11, KAT18, KAT19, KAT20, KAT21.

### Регуляторы перепада давления

«Гранрег» (АДЛ, Россия)

DN	15–300 мм
PN	1,6–2,5 МПа
t <sub>макс.</sub>	+200 °С



Тип присоединения: резьбовой, фланцевый.

Область применения: паровые, водяные системы, системы воздушоснабжения.

Описание: регуляторы перепада давления прямого действия представляют собой высокоточные регулирующие устройства, предназначенные для поддержания фиксированного значения перепада давления между двумя точками системы без подвода энергии от внешних источников (электроэнергия, энергия сжатого газа).

Материалы корпуса: нержавеющая сталь, углеродистая сталь, чугун.

Материалы уплотнений: металл/металл, EPDM, PTFE.

Возможны исполнения с пониженным коэффициентом пропускной способности.

Серии: KAT63, KAT65.

## Регулирующие клапаны прямого действия

### Поплавковые клапаны

«Гранрег» (АДЛ, Россия)

DN	25–200 мм
PN	1,0 МПа
t <sub>макс.</sub>	+90 °С



Тип присоединения: фланцевый.

Область применения: тепло- и водоснабжение.

Описание: поплавковые клапаны предназначены для автоматического контроля уровня жидкости в емкостях и резервуарах и перекрывают подачу жидкости при достижении максимально допустимого уровня.

Материал корпуса: чугун

Серии: KAT90, KAT91

### Перепускные клапаны

«Гранрег» (АДЛ, Россия)

DN	15–300 мм
PN	1,6–2,5 МПа
t <sub>макс.</sub>	до +225 °С



Тип присоединения: резьбовой, фланцевый.

Область применения: паровые, водяные системы, системы воздухообеспечения.

Описание: перепускные клапаны прямого действия представляют собой высокоточные регулирующие устройства, предназначенные для поддержания заданного значения давления перед клапаном без подвода энергии от внешних источников (электроэнергия, энергия сжатого газа).

Материалы корпуса: бронза, чугун, углеродистая, нержавеющая сталь.

Материалы уплотнений: металл/металл, EPDM, FKM, PTFE.

Возможны исполнения с пониженным коэффициентом пропускной способности.

Серии: KAT62, KAT472.

## Регулирующие клапаны непрямого действия

### 2-ходовые регулирующие клапаны

«Гранрег» (АДЛ, Россия)

DN	*15-100 мм
PN	4,0 МПа
t <sub>раб.</sub>	-40...+300 °С



Тип присоединения: фланцевый.

Область применения: тепло- и водоснабжение, системы вентиляции и другие технологические производства.

Описание: KM127Ф является односедельчатым двухходовым регулирующим клапаном, управляемым линейным электро- или пневмоприводом. Клапан предназначен для регулирования потока холодной и горячей воды, пара, воздуха, жидких и газообразных сред, нейтральных к материалам клапана. Перепад давления рабочей среды на клапане не должен превышать 4,0 МПа.

Материал корпуса: Сталь GS-C25.

Материал внутренних деталей: нержавеющая сталь AISI304.

Материал седлового уплотнения: Металл по металлу.

По запросу возможно исполнение с заниженным коэффициентом пропускной способности или исполнение равнопроцентной характеристикой. Установка: Регулирующий клапан устанавливается на горизонтальном или вертикальном трубопроводе с приводом в верхнем или боковом положении.

\*Возможно изготовление до DN300 по запросу

Серия: KM127Ф.

### 2-ходовые регулирующие клапаны

«Гранрег» (АДЛ, Россия)

DN	15-200 мм
PN	1,6 МПа
t <sub>раб.</sub>	-20...+250 °С



Тип присоединения: фланцевый.

Область применения: тепло- и водоснабжение, системы вентиляции и другие технологические производства.

Описание: KM125Ф является односедельчатым двухходовым регулирующим клапаном, управляемым линейным электро- или пневмоприводом. Клапан предназначен для регулирования потока холодной и горячей воды, пара, воздуха, жидких и газообразных сред, нейтральных к материалам клапана. Перепад давления рабочей среды на клапане не должен превышать 1,6 МПа

Материал корпуса: Серый чугун GG25

Материал внутренних деталей: нержавеющая сталь AISI304

Материал седлового уплотнения: Мягкое PTFE/графит.

По запросу возможно исполнение с заниженным коэффициентом пропускной способности или исполнение равнопроцентной характеристикой.

Установка: Регулирующий клапан устанавливается на горизонтальном или вертикальном трубопроводе с приводом в верхнем или боковом положении.

Серия: KM125Ф.

### 2-ходовые регулирующие клапаны

«Гранрег» (АДЛ, Россия)

DN	50-300 мм
PN	1,6 МПа
t <sub>раб.</sub>	-20...+250 °С



Тип присоединения: фланцевый.

Область применения: тепло- и водоснабжение, системы вентиляции и другие технологические производства.

Описание: KM225Ф является односедельчатым двухходовым регулирующим клапаном с разгруженным плунжером, управляемым линейным электро- или пневмоприводом. Клапан предназначен для регулирования потока холодной и горячей воды, пара, воздуха, жидких и газообразных сред, нейтральных к материалам клапана. Перепад давления рабочей среды на клапане не должен превышать 1,6 МПа

Материал корпуса: Серый чугун GG25

Материал внутренних деталей: нержавеющая сталь AISI304

Материал седлового уплотнения: Мягкое PTFE/графит.

Разгруженный плунжер позволяет на клапане устанавливать привод меньших усилий.

Установка: Регулирующий клапан устанавливается на горизонтальном или вертикальном трубопроводе с приводом в верхнем или боковом положении.

Серия: KM225Ф.



## Регулирующие клапаны непрямого действия

### 3-ходовые регулирующие клапаны

«Гранрег» (АДЛ, Россия)

DN	15–300 мм
PN	1,6 МПа
t <sub>раб.</sub>	-29...+200 °С



Тип присоединения: фланцевый.

Область применения: тепло- и водоснабжение, системы вентиляции.

Описание: регулирующие трехходовые клапаны КМ307Ф и КМ317Ф, управляются линейными электроприводами. КМ307Ф предназначен для смешения потоков жидкостей или газов; КМ317Ф для разделения потоков жидкостей или газов.

Перепад давления жидкости на клапане не должен превышать 1,6 МПа.

Материалы корпуса: углеродистая сталь.

Материалы внутренних деталей: нержавеющая сталь.

Материалы уплотнений: нержавеющая сталь.

Установка: на горизонтальном трубопроводе с приводом в верхнем или боковом положении.

Серия: КМ307Ф, КМ317Ф.

### 2-ходовые регулирующие клапаны

«Гранрег» (АДЛ, Россия)

DN	15–65 мм
PN	1,6 МПа
t <sub>раб.</sub>	-20...+160 °С



Тип присоединения: резьбовой.

Область применения: тепло- и водоснабжение, системы вентиляции и другие технологические производства.

Описание: КМ124Р является односедельчатым двухходовым несбалансированным регулирующим клапаном, управляемым линейным электроприводом. Клапан предназначен для регулирования потока холодной и горячей воды, воздуха, жидких и газообразных сред, нейтральных к материалам клапана. Перепад давления рабочей среды на клапане не должен превышать 1,6 МПа.

Материал копуса: Латунь

Материал внутренних деталей: нержавеющая сталь

Установка: Регулирующий клапан устанавливается на горизонтальном или вертикальном трубопроводе с приводом в верхнем или боковом положении.

Серия: КМ124Р

### 3-ходовые регулирующие клапаны

«Гранрег» (АДЛ, Россия)

DN	15–65 мм
PN	1,6 МПа
t <sub>раб.</sub>	-20...+160 °С



Тип присоединения: резьбовой.

Область применения: тепло- и водоснабжение, системы вентиляции и другие технологические производства.

Описание: КМ324Р является односедельчатым трёхходовым несбалансированным регулирующим клапаном, управляемым линейным электроприводом. Клапан предназначен для разделения и смешения потоков холодной и горячей воды, воздуха, жидких и газообразных сред, нейтральных к материалам клапана. Перепад давления рабочей среды на клапане не должен превышать 1,6 МПа.

Материал копуса: Латунь

Материал внутренних деталей: нержавеющая сталь

Установка: Регулирующий клапан устанавливается на горизонтальном или вертикальном трубопроводе с приводом в верхнем или боковом положении.

Серия: КМ324Р.

## Оборудование для перекачки и возврата конденсата

### Установки сбора и возврата конденсата

«Стимфлоу» (АДЛ, Россия)

PN	1,6 МПа
t <sub>макс.</sub>	+250 °С



Тип присоединения: фланцевый.

Область применения: паровые и газовые системы различных отраслей промышленности.

Описание: Установка по сбору и возврату конденсата включает все необходимые элементы для перекачивания конденсата. После подключения к линии конденсата и паропроводу установка сразу готова к эксплуатации. По умолчанию присоединительные диаметры конденсатных линий к ресиверу (2 шт.) — фланец DN 50, патрубок для выпуска в атмосферу — фланец DN 80.

Возможно исполнение в виде компактного блока, собранного на общей раме из 2-х или 3-х насосов.

Серия: УКН.

### Распределительная гребенка

«Гранстим» (АДЛ, Россия)

DN	100–600 мм
PN	4,0 МПа
T <sub>раб. ср.</sub>	300 °С



Тип присоединения: фланец, резьба, сварка.

Область применения: распределения пара (воды) по паропроводам на разные контура парового отопления, либо в разные производственные цеха или к разным технологическим установкам.

Описание: распределительные коллектора изготавливаются индивидуально согласно техническому заданию заказчика. Модификации отличаются количеством и типом присоединения патрубков, наличием/отсутствием дренажа, опорной арматуры на подводящих/отводящих патрубках и т.д.

Серия: РК.

### Установка сбора и возврата конденсата на электрических насосах

«Стимфлоу» (АДЛ, Россия)

PN	1,6 МПа
Q	до 125 м³/ч
H <sub>макс.</sub>	до 85 м



Тип присоединения: фланцевый.

Область применения: возврат конденсата в котельную в качестве питательной воды для котлов в пароконденсатных системах различных отраслей промышленности.

Описание: Установка по сбору и возврату конденсата включает в себя все необходимые элементы для перекачки конденсата. В состав «Стимфлоу» входят: два многоступенчатых повысительных насоса, ресивер, шкаф управления, необходимые датчики и обвязка арматуры. Возможно исполнение с 2-мя ресиверами, 3-мя насосами по требованию заказчика.

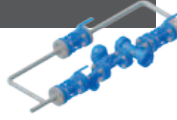
Серия: УКН.

## Оборудование для перекачки и возврата конденсата

### Блок отвода конденсата Гранстим БОК

«Гранстим» (АДЛ, Россия)

DN	15-100 мм
PN	1,6/4,0 МПа
t <sub>макс.</sub>	400 °С



**Тип присоединения:** под приварку, фланцевое.  
**Область применения:** пароконденсатные системы, водоснабжение, отопление и вентиляция, отопление и теплоснабжение  
**Описание:** блок отвода конденсата — готовый модуль для отвода конденсата от технологического и теплообменного оборудования. Основными элементами БОК являются конденсатоотводчики, применяемые для эффективного использования энергии пара и автоматического отвода конденсата в пароконденсатных системах. Помимо конденсатоотводчиков в состав БОК входят: запорная арматура, фильтр, обратный клапан, смотровое стекло. Блок отвода конденсата поставляется в сборе, полностью готовый к монтажу в систему и пуску. Размеры и состав оборудования выбирается исходя их технического задания заказчика.  
**Серия:** БОК

### Конденсатные насосы

«Стимпамп» (АДЛ, Россия)

DN	25–80 мм
PN	1,6 МПа
t <sub>макс.</sub>	+250 °С



**Тип присоединения:** фланцевый, резьбовой.  
**Область применения:** паровые и газовые системы различных отраслей промышленности.  
**Описание:** используется для перекачивания конденсата, масла и других высокотемпературных жидкостей. Насос может приводиться в действие при помощи пара, сжатого воздуха или других химически неактивных газов. Не требует электроэнергии.  
**Серия:** КН.

## Сепараторы

### Для паровых систем

«Гранстим» (АДЛ, Россия)

DN	15–300 мм
PN	2,5–4,0 МПа
t <sub>макс.</sub>	+300 °С



**Тип присоединения:** фланцевый.  
**Область применения:** паровые и газовые системы различных отраслей промышленности.  
**Описание:** центробежный сепаратор служит для удаления конденсата из паропроводов и систем сжатого воздуха. На дренажном патрубке требуется установка конденсатоотводчика. Максимальный эффект осушения пара достигается при скоростях от 20 до 40 м/с.  
**Материал исполнения:** углеродистая сталь.  
**Установка:** строго горизонтальная, направление потока должно совпадать с направлением стрелки на корпусе.  
**Серия:** СПГ25.

## Сепараторы

### Отделители пара вторичного вскипания

«Гранстим» (АДЛ, Россия)

PN	1,6/2,5/4,0 МПа
t <sub>макс.</sub>	+250 °С



**Тип присоединения:** резьбовой, фланцевый.  
**Область применения:** паровые и газовые системы различных отраслей промышленности.  
**Описание:** используется для отделения пара вторичного вскипания из конденсата высокого давления, преимущественно в системах продувки котлов с целью повышения энергоэффективности рабочего цикла. Принцип действия основан на вскипании высокотемпературного конденсата при быстром понижении его давления ниже состояния насыщения при поступлении в корпус устройств.  
**Серия:** РП.

## Установка регулирования давления и температуры

### Установки Регулирования давления и температуры

«Гранстим» (АДЛ, Россия)

DN	15–700 мм
PN	1,6–6,3 МПа
t <sub>макс.</sub>	+650 °С



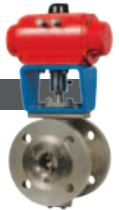
**Тип присоединения:** фланец, сварка.  
**Область применения:** отопление и теплоснабжение, водоснабжение, пароконденсатные системы.  
**Описание:** установки (РУ, РОУ или ОУ) предназначены для снижения давления, давления и температуры или только температуры до заданного значения и поддержания параметров среды на выходе с установки независимо от изменения расхода среды потребителем. В качестве рабочей среды может использоваться любая жидкость, пар или газ. Любая из установок поставляется в сборе полностью готовая к монтажу в систему и пуску. Размеры установки разрабатываются под требования заказчика. При малых габаритах помещения установка может иметь Г или П-образную форму, либо поставляться несколькими блоками. По требованию заказчика в составе установки может применяться любое оборудование производства АДЛ или наших партнеров. Каждая установка рассчитывается на современном программном комплексе под техническое задание заказчика. После расчетов проектно-конструкторский отдел компании АДЛ разрабатывает все необходимые схемы и чертежи для согласования с заказчиком.  
**Серии:** РОУ, РУ, ОУ.

## Запорно-регулирующая арматура с установленным приводом

### Краны шаровые регулирующие сегментные

BV31 (Россия)

DN	25–600 мм
P <sub>раб.</sub>	1,6–4,0 МПа
t	–40...+450 °С



**Тип присоединения:** межфланцевый/фланцевый  
**Область применения:** бумажная, пищевая, нефтехимическая и другие отрасли промышленности.  
**Описание:** BV31 — регулирующий сегментный кран, предназначенный для регулирования потока рабочей среды. Шаровой сегмент имеет V-образный проход, что позволяет использовать данный кран в рабочих средах с содержанием волокон или абразива, а так же склонных к кристаллизации. Если требуется подобрать кран низкий Kv, есть вариант использования крана DN25 с сегментом специальной конструкции, разработанной для этой задачи.  
**Материал корпуса:** углеродистая сталь, нержавеющая сталь и др. материалы по запросу.  
**Материалы шарового сегмента:** нержавеющая сталь со специальными упрочняющими покрытиями.  
**Материалы уплотнения:** тефлон (PTFE), металл и другие материалы по запросу.  
**Управление:** пневмо/электропривод, рукоятка.  
**Серии:** BV31





**Применение:** технологические процессы в пищевой, нефтехимической, нефтеперерабатывающей, химической, энергетической, целлюлозно-бумажной и других отраслях промышленности

## Трубопроводная арматура промышленного применения

- Шаровые краны Pekos (Испания) по стандартам DIN и ANSI, в том числе Full Trunnion. DN 15–600 (1/2–24"), PN 1,6–40,0 МПа (Class 150–2500 Lbs),  $t_{\text{макс.}} +700\text{ }^{\circ}\text{C}$ , из чугуна, углеродистой и нержавеющей сталей. Двух-, трех-, четырехходовые, межфланцевые, криогенные, донные и др. типы
- 3-х эксцентриковые затворы «Стейнвал» серии ТМ (Торговый Дом АДЛ, Россия), DN 200–1200, PN 1,6–4,0 МПа,  $t_{\text{макс.}} +315\text{ }^{\circ}\text{C}$
- Шаровые краны из нержавеющей стали серии BV (Торговый Дом АДЛ, Россия), DN 8–150, PN 4,0/6,3 МПа,  $t_{\text{макс.}} +220\text{ }^{\circ}\text{C}$
- Фильтры из нержавеющей стали DN 15–1000, PN 0,6–50,0 МПа. Размер ячеек от 0,005 мм,  $t_{\text{макс.}} +550\text{ }^{\circ}\text{C}$
- Обратные клапаны из нержавеющей стали «Гранлок» серии CVS40, CVT16, CVS25 (Торговый Дом АДЛ, Россия), DN 8–300, PN 1,6–4,0 МПа,  $t_{\text{макс.}} +300\text{ }^{\circ}\text{C}$
- Обратные клапаны, игельчатые клапаны, запорные вентили, фильтры и т. д.

### Преимущества:

- Многолетний опыт эксплуатации на крупнейших предприятиях, среди которых: Тулачермет, ЩекиноАзот, Очаковский пивзавод, ЛУКОЙЛ, Транснефть, Курский молочный комбинат и т. д.

**Каталоги:** «Трубопроводная арматура промышленного применения», «Регулирующая арматура»

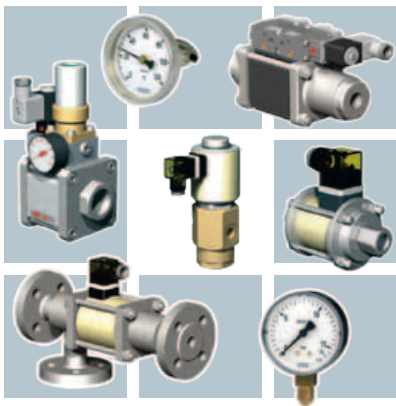


**Применение:** системы тепло-, газо-, водоснабжения, водоотведения, охлаждения и кондиционирования, технологические процессы в промышленности

## Соленоидные клапаны и клапаны с пневмоприводом

- Отсечные соленоидные клапаны для систем отопления и водоснабжения, систем очистки воды, климатических систем и природного газа, DN 1/8–3", DN 32–200
- Отсечные соленоидные клапаны для перегретой воды и пара, DN 1/8–2"
- Клапаны для светлых нефтепродуктов, дизельного топлива, гидравлического масла, DN 1/8–2"
- Импульсные клапаны и автоматика для систем очистки воздуха с помощью рукавных фильтров: импульсные клапаны, резьбовое, фланцевое и обжимное присоединения, DN 3/4–3", DN 20–50, контроллеры для управления до 32 клапанов
- Отсечные соленоидные клапаны для поршневых компрессоров, резьбовое присоединение, монтаж на плите, DN 1/8–1", PN 16/40/100 бар,  $t_{\text{макс.}} +160\text{ }^{\circ}\text{C}$
- Отсечные соленоидные клапаны из нержавеющей стали для нейтральных и агрессивных сред, DN 1/8–2", DN 32, 40, 50
- Отсечные соленоидные клапаны для природного газа, DN 1/8–2", DN 65–100, фильтры, детекторы
- Отсечные клапаны с пневмоприводом полностью из нержавеющей стали AISI316 и с пластиковым приводом, НЗ/НО для нейтральных и агрессивных жидкостей и газов, присоединения резьбовое, фланцевое, под сварку, DN 1/2–2"
- Взрывозащита ЕExd, ЕExm, ЕExem и ЕExia, различные температурные классы

**Каталог:** «Соленоидные клапаны и клапаны с пневмоприводом»



**Применение:** нефтегазовая, нефтеперерабатывающая, химическая, металлургическая, пищевая и другие отрасли промышленности

## Коаксиальные клапаны Muller Co-ax (Германия)

- Соленоидные клапаны и клапаны с гидropневмоприводом прямого действия
- Соленоидные клапаны 2/2- и 3/2-ходовые, DN 1,5–80, PN до 500 МПа
- Клапаны с гидropневмоприводом 2/2- и 3/2-ходовые, DN 2–250, PN до 500 МПа
- Взрывозащита ЕExem
- Широкий температурный диапазон применения  $t -196...+400\text{ }^{\circ}\text{C}$
- Различные материалы корпуса и уплотнений. Исполнения: алюминий, латунь, оцинкованная сталь, никелированная латунь, никелированная сталь, нержавеющая сталь

### Преимущества:

- Малое время срабатывания, возможность эксплуатации на вязких и агрессивных средах
- Возможность специальных исполнений по параметрам заказчика
- Многолетний опыт эксплуатации на крупнейших предприятиях, среди которых: Щекиноазот, Тольяттиазот, Пермский завод Авиадвигатель, ЛУКОЙЛ, Pilkington, завод Борец, Турбокомпрессормаш, Новосибирский завод химконцентратов, Соликамскбумпром, аэропорт Пулково и т. д.

**Каталог:** «Коаксиальные клапаны Müller Co-ax (Германия)»



## Центральный офис АДЛ:

115432, г. Москва,  
пр-т Андропова, 18/7

Тел.: +7 (495) 937-89-68,  
+7 (495) 221-63-78

info@adl.ru

www.adl.ru



## Региональные представительства АДЛ:

### Владивосток

690078, г. Владивосток  
ул. Комсомольская, 3, оф. 717  
Тел.: +7 (4232) 75-71-54  
E-mail: adlvlc@adl.ru

### Волгоград

400074, г. Волгоград  
ул. Рабоче-Крестьянская, 22, оф. 535  
Тел.: +7 (988) 965-83-53  
E-mail: adlvlg@adl.ru

### Воронеж

394033, г. Воронеж,  
ул. Старых Большевиков, 53 А офис 320  
Тел.: +7 (4732) 50-25-62  
E-mail: adlvoronezh@adl.ru

### Екатеринбург

620100, г. Екатеринбург  
Сибирский тракт, 12, строение 3,  
офис 110, «БК Квартал»  
Тел.: +7 (343) 344-96-69  
E-mail: adlsvr@adl.ru

### Иркутск

664047, г. Иркутск  
ул. Советская, 3, оф. 415  
Тел.: +7 (3952) 48-67-85  
E-mail: adlirk@adl.ru

### Казань

420029, г. Казань  
ул. Халитова, 2, оф. 203  
Тел.: +7 (843) 567-53-34  
E-mail: adlkazan@adl.ru

### Калининград

Тел.: +7 (906) 210-37-71  
E-mail: chvn@adl.ru

### Кемерово

650992, г. Кемерово,  
ул. Карболитовская, 1/1, оф. 318  
Тел.: +7 (3842) 90-01-24  
E-mail: adlkemerovo@adl.ru

### Краснодар

350015, г. Краснодар  
ул. Красная, 154  
Тел.: +7 (861) 201-22-47  
E-mail: adlkrd@adl.ru

### Красноярск

660012, г. Красноярск  
ул. Полтавская 38/14  
Тел.: +7 (391) 217-89-29  
E-mail: adlkrs@adl.ru

### Магнитогорск

Тел.: +7 (909) 084-59-30  
E-mail: vov@adl.ru

### Нижний Новгород

603146, г. Нижний Новгород  
ул. Бекетова, 71  
Тел.: +7 (831) 461-52-03  
E-mail: adlenn@adl.ru

### Новосибирск

630132, г. Новосибирск  
ул. Челюскинцев, 30/2, оф. 409  
Тел.: +7 (383) 230-31-27  
E-mail: adlnsk@adl.ru

### Омск

644024, г. Омск  
ул. Маршала Жукова, 65  
Тел.: +7 (3812) 90-36-10  
E-mail: adlomsk@adl.ru

### Пенза

Тел.: +7 (964) 874-15-14  
E-mail: avba@adl.ru

### Пермь

614010, г. Пермь  
ул. Куйбышева, 113  
Тел.: +7 (342) 227-44-79  
E-mail: adlperm@adl.ru

### Ростов-на-Дону

344010, г. Ростов-на-Дону  
ул. Красноармейская, 143 АГ, оф. 705  
Тел.: +7 (863) 200-29-54  
E-mail: adlrnd@adl.ru

### Самара

443067, г. Самара  
ул. Карбышева, 63Б, оф. 505  
Тел.: +7 (846) 203-39-70  
E-mail: adlsmr@adl.ru

### Санкт-Петербург

194100, г. Санкт-Петербург,  
Кантемировская ул., 39 А, оф. 7-Н  
Тел.: +7 (812) 718-63-75  
E-mail: adlspb@adl.ru

### Саратов

410056, г. Саратов  
ул. Чернышевского, 94А, оф. 305  
Тел.: +7 (8452) 65-95-87  
E-mail: adlsaratov@adl.ru

### Тюмень

625013, г. Тюмень  
ул. Пермьякова, 7/1, оф. 918  
Тел.: +7 (3452) 53-23-04  
E-mail: adltumen@adl.ru

### Уфа

450105, г. Уфа  
ул. Жукова, 22, оф. 303  
Тел.: +7 (347) 292-40-12  
E-mail: adlufa@adl.ru

### Хабаровск

680000, г. Хабаровск  
ул. Хабаровская, 8, лит. А, Ф1, оф. 306  
Тел.: +7 (4212) 72-97-83  
E-mail: adlkhb@adl.ru

### Челябинск

454138, г. Челябинск  
ул. Молодогвардейцев, 7, оф. 222  
Тел.: +7 (351) 225-01-89  
E-mail: adlchel@adl.ru

### Ярославль

150000, г. Ярославль  
ул. Свободы, 2, оф. 312/5  
Тел.: +7 (4852) 64-00-13  
E-mail: adlyar@adl.ru



### Минск

220015, Республика Беларусь  
г. Минск, ул. Пономаренко, 35А, оф. 230  
Тел.: +375 17 354 25 42  
E-mail: adlby@adl.ru



### Алматы

050057, Республика Казахстан  
г. Алматы, ул. Тимирязева, 42,  
пав. 15/108, оф. 204  
Тел.: +7 (727) 345-00-54  
E-mail: adlkz@adl.ru



### Астана

Тел.: +7 (771) 790-21-26  
E-mail: rnb@adl.ru

