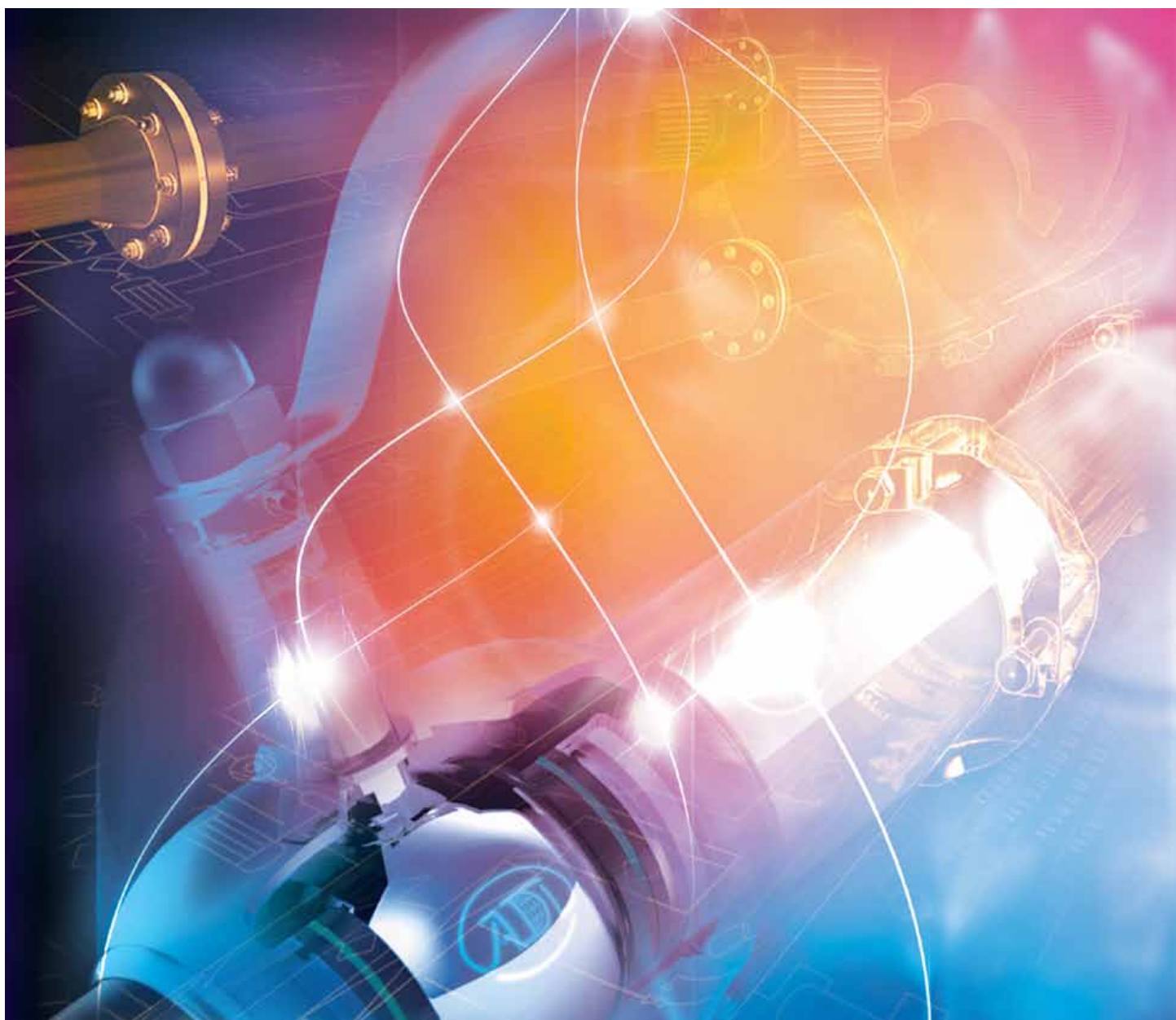




## Оборудование для нефтегазовых систем

- стальные шаровые краны «Бивал»
- дисковые поворотные затворы «Гранвэл»

■ для природного газа, воздуха, нейтральных газов и минеральных масел



**БИВАЛ**  
**ГРАНВЭЛ**

# СТАЛЬНЫЕ ШАРОВЫЕ КРАНЫ «БИВАЛ»

Надежная, легкая в эксплуатации, долговечная запорная трубопроводная арматура для систем теплоснабжения, газоснабжения, вентиляции и охлаждения

## ОСНОВНЫЕ ПРЕИМУЩЕСТВА

Российское производство и европейские технологии

Контроль качества на каждом этапе производства

Класс герметичности А

Срок эксплуатации — более 25 лет

Хладостойкое исполнение

Газовое исполнение

Серии для подземной установки

Различные типы управления

В наличии на складе в Москве



## СТАЛЬНЫЕ ШАРОВЫЕ КРАНЫ «БИВАЛ» ДЛЯ ГАЗОРАСПРЕДЕЛИТЕЛЬНЫХ СИСТЕМ

**Корпус** окрашен специальной термостойкой эмалью, которая обладает высокой устойчивостью к возникновению царапин и сколов.

Технология сварки сертифицирована в НАКС.

Тестирование каждого крана с присвоением индивидуального номера.

Упаковка каждого изделия.

Тарельчатые пружины создают дополнительное подпружинивание седла, обеспечивая тем самым класс герметичности А в обоих направлениях потока среды.

Седловое уплотнение выполнено из фторопласта с добавлением 20 % углерода и нитрила NBR, что повышает ресурс и сохраняет класс герметичности А на долгие годы.

Полированный шар из нержавеющей стали, шероховатость поверхности не превышает 0,1 мкм. Острые кромки на шаре в местах работы седловых уплотнений скруглены радиусом. Дополнительно шар покрыт смазкой, что позволяет снизить трение и, соответственно, износ кольцевых уплотнений и увеличить срок эксплуатации крана.

**Сделано в АДЛ**  
**РОССИЙСКИЙ ПРОДУКТ**  
**DN 15–1200**  
**PN 1,6 / 2,5 / 4,0 МПа**

Резьба / Сварка / Фланец стандартный / полный проход  
DN 15–1200  
PN 1,6 / 2,5 / 4,0 МПа

Удлинение штока, стандартный / полный проход  
DN 32–1200  
PN 2,5 / 4,0 МПа

Удлинение штока, патрубки из полиэтилена  
DN 32–300  
PN 1,0 / 1,6 МПа

С изолирующей вставкой  
полный проход  
DN 20–300  
PN 1,6 МПа

Антивандальное исполнение стандартный / полный проход  
DN 15–150  
PN 1,6 / 2,5 / 4,0 МПа



Компания оставляет за собой право вносить конструктивные изменения  
АДЛ — производство и поставки оборудования для инженерных систем

Тел.: +7 (495) 937-89-68, +7 (495) 221-63-78  
info@adl.ru | www.adl.ru | Интернет-магазин: www.valve.ru

# Содержание

Краткая информация о компании АДЛ.....	5
Стальные шаровые краны «Бивал» для систем газоснабжения и газораспределения — качество в деталях!.....	6
<b>Российские стальные шаровые краны «Бивал»</b> .....	7
Маркировка стальных шаровых кранов «Бивал».....	7
<b>«Бивал» / стандартный проход</b> .....	8
КШГ Серия 12, DN 15–50, PN 4,0 МПа, Резьба/Резьба.....	8
КШГ Серия 12, DN 15–50, PN 4,0 МПа, Сварка/Сварка.....	9
КШГ Серия 12, DN 65–100, PN 2,5 МПа, Сварка/Сварка.....	10
КШГ Серия 12, DN 125–500, PN 2,5 МПа, Сварка/Сварка.....	11
КШГ Серия 11, DN 400–600, PN 2,5 МПа, Сварка/Сварка.....	12
КШГ Серия 12, DN 15–50, PN 4,0 МПа, Резьба/Сварка.....	13
КШГ Серия 12, DN 20–150, PN 2,5/4,0 МПа, Фланец/Сварка.....	14
КШГ Серия 12, DN 15–50, PN 2,5 / 4,0 МПа, Фланец/Фланец.....	15
КШГ Серия 12, DN 65–100, PN 1,6/2,5 МПа, Фланец/Фланец.....	16
КШГ Серия 12, DN 125–500, PN 1,6/2,5 МПа, Фланец/Фланец.....	17
КШГ Серия 11, DN 400–600, PN 1,6/2,5 МПа, Фланец/Фланец.....	18
<b>«Бивал» / Специальные серии / стандартный проход</b> .....	19
КШГ Серия 82, антивандальное исполнение, DN 15–150, PN 1,6/2,5/4,0 МПа.....	19
КШГ Серия 32, для подземной установки с изоляцией усиленного типа, DN 32–600, PN 2,5/4,0 МПа.....	20
КШГ Серия 42/52, для подземной установки с изоляцией усиленного типа, патрубки из полиэтилена ПЭ-100, ГАЗ SDR 11/9, DN 50–300, PN 1,0/1,6 МПа.....	21
КШГ Серия 72, для реновации, DN 50–150, PN 1,6 МПа, Фланец/Фланец.....	22
<b>«Бивал» / полный проход</b> .....	23
КШГ Серия 15, DN 15–50, PN 2,5/4,0 МПа, Резьба/Резьба.....	23
КШГ Серия 15, DN 15–40, PN 4,0 МПа, Сварка/Сварка.....	24
КШГ Серия 15, DN 50–80, PN 2,5 МПа, Сварка/Сварка.....	25
КШГ Серия 15, DN 100–400, PN 2,5 МПа, Сварка/Сварка.....	26
КШГ Серия 14, DN 350–1200, PN 2,5/4,0 МПа, Сварка/Сварка.....	27
КШГ Серия 15, DN 15–40, PN 4,0 МПа, Фланец/Фланец.....	28
КШГ Серия 15, DN 50–80, PN 1,6/2,5 МПа, Фланец/Фланец.....	29
КШГ Серия 15, DN 100–400, PN 1,6/2,5 МПа, Фланец/Фланец.....	30
КШГ Серия 14, DN 350–1200, PN 1,6/2,5 МПа, Фланец/Фланец.....	31
<b>«Бивал» / Специальные серии / полный проход</b> .....	32
КШГ Серия 85, антивандальное исполнение, DN 15–125, PN 1,6/2,5/4,0 МПа.....	32
КШГ Серия 35, для подземной установки с изоляцией усиленного типа, DN 32–300, PN 2,5/4,0 МПа.....	33
КШГ Серия 34, для подземной установки с изоляцией усиленного типа, DN 350–1200, PN 2,5 МПа.....	34
КШГ Серия 45/55, для подземной установки с изоляцией усиленного типа, патрубки из полиэтилена ПЭ-100, ГАЗ SDR 11/9, DN 32–300, PN 1,0/1,6 МПа.....	35
КШГИ Серия 15, с изолирующей вставкой, DN 20–300, PN 1,6 МПа, Фланец/Фланец.....	36
КШГИ Серия 15, с изолирующей вставкой, DN 20–300, PN 1,6 МПа, Сварка/Сварка.....	37
КШГИ Серия 15, с изолирующей вставкой, DN 20–50, PN 1,6 МПа, Резьба/Резьба.....	38
КШГ Серия 65, DN 50–200, PN 1,6 МПа, Фланец/Фланец.....	39
<b>«Бивал» для других областей применения</b> .....	40
КШМ, для минеральных масел, нейтральных к материалам уплотнений крана, DN 15–300, PN 1,6/2,5/4,0 МПа.....	40
<b>«Бивал» для магистральных трубопроводов</b> .....	41
Маркировка стальных шаровых кранов «Бивал» КШГ 16.....	41
КШГ Серия 16, DN 10–200, PN до 16,0 МПа.....	42
Спецификация материалов.....	43
<b>«Бивал» / Вставки электроизолирующие</b> .....	44
Вставки электроизолирующие, DN 20–300, PN 1,6 МПа, Резьба/Резьба, Фланец/Фланец, Сварка/Сварка.....	44



<b>«Бивал» / Фланцы</b> .....	46
Фланцы плоские ГОСТ 33259-2015.....	46
<b>«Бивал» / Управление</b> .....	48
Механический редуктор для кранов «Бивал», DN 100–1200 мм.....	48
Электроприводы серии SQ(EX) для кранов «Бивал», DN 65–200 мм.....	49
Электроприводы серии SA в комбинации с червячным редуктором серии GS для кранов «Бивал», DN 200–1200 мм.....	50
Усилие, необходимое для закрытия крана.....	51
ISO фланец для присоединения приводов на краны.....	52
<b>«Бивал» / Конструкция и материалы</b> .....	53
Описание материалов «Бивал» серии КШГ 10, DN 15–150 мм.....	53
Описание материалов «Бивал», DN 15–600 мм (стандартный проход).....	54
Описание материалов «Бивал», DN 15–400 мм (полный проход).....	55
Описание материалов «Бивал» с изолирующей вставкой (полный проход), DN 20–300 мм.....	56
Особенности конструкции полнопроходных шаровых кранов «Бивал», DN 350–1200 мм.....	57
Особенности конструкции полнопроходных шаровых кранов «Бивал», DN 350–1200 мм.....	58
Описание материалов «Бивал» (полный проход), DN 350–1200 мм.....	59
<b>«Бивал» / Установка и эксплуатация</b> .....	60
Стальные шаровые краны «Бивал». Установка и эксплуатация.....	60
Инструкция по установке механических редукторов серии Q на шаровые краны «Бивал».....	61
<b>«Бивал» / Разрешительная документация</b> .....	62
<b>Дисковые поворотные затворы «Гранвэл»</b> .....	65
Дисковые поворотные затворы «Гранвэл» с мягким седловым уплотнением.....	65
Маркировка.....	68
Применение.....	69
Применение дисковых поворотных затворов «Гранвэл» для специальных сред.....	70
Дисковый поворотный затвор «Гранвэл», DN 25–300, PN 1,6 МПа, межфланцевый с рукоятками MN, MR и MRR.....	71
Дисковый поворотный затвор «Гранвэл», DN 25–1200, PN 1,0/1,6 МПа, межфланцевый с редуктором MDV.....	72
Дисковый поворотный затвор «Гранвэл», DN 25–300, PN 1,6 МПа, межфланцевый с рукоятками MN, MR, MRR.....	74
Дисковый поворотный затвор «Гранвэл», DN 25–1000, PN 1,6 МПа, межфланцевый с редуктором MDV.....	75
Дисковый поворотный затвор «Гранвэл», DN 80–300, PN 1,0/1,6 МПа, фланцевый, с рукояткой MN, MR, MRR.....	76
Дисковый поворотный затвор «Гранвэл», DN 80–1600, PN 1,0/1,6 МПа, фланцевый, с редуктором MDV.....	77
Дисковый поворотный затвор «Гранвэл», DN 40–300, PN 1,0/1,6 МПа, фланцевый, с рукояткой MN, MR, MRR.....	78
Дисковый поворотный затвор «Гранвэл», DN 40–1200, PN 1,0/1,6 МПа, фланцевый, с редуктором MDV.....	79
Дисковый поворотный затвор «Гранвэл», со стационарным удлинением штока.....	80
Дисковый поворотный затвор «Гранвэл», DN 25–350, с электроприводами SQ(Ex)05.2 – SQ(Ex)12.2.....	81
Дисковый поворотный затвор «Гранвэл», DN 400–1600, с электроприводами SA(Ex) с червяч. редукторами GS.....	82
Диаграмма перепада давления на затворе.....	83
Дисковый поворотный затвор «Гранвэл», DN 25–800, с пневмоприводами Prisma двойного действия.....	84
Дисковый поворотный затвор «Гранвэл», DN 32–1400, PN 1,6 МПа для природного газа.....	92



## Краткая информация о компании АДЛ

### АДЛ основана в 1994 году в Москве

АДЛ занимает лидирующее положение в области разработки, производства и поставок оборудования для инженерных систем для секторов ЖКХ и строительства, а также технологических процессов различных отраслей промышленности.

### Производственный комплекс

В 2002 году открыта первая очередь производственного комплекса, расположенного в п. Радужный (Коломенский район, Московская область). 2009 год — запущены мощности второго цеха с полным циклом производства стальных шаровых кранов. Также в 2009 году состоялось открытие логистического комплекса, оборудованного системой WMS.

2014 год – старт работы второго складского логистического комплекса в Коломне.

В 2022 году начинается выпуск инженерного оборудования на производственных линиях третьего цеха Завода АДЛ.

АДЛ активно участвует в программе импортозамещения с 2015 года. Главная цель импортозамещения — ускорить поставки комплектующих материалов для строительства газораспределительных сетей. Производственные мощности АДЛ — это отечественные станки высокой производительности. В оборудовании использованы только российские комплектующие, что позволяет изготавливать его в кратчайшие сроки.

### АДЛ — в основе успешных проектов

Наша миссия — работать для того, чтобы наши партнеры и заказчики могли успешно воплотить в жизнь свои проекты в любых отраслях промышленности, в любых регионах нашей страны и за ее пределами, а миллионы конечных потребителей получили качественные услуги и продукты.

Мы прилагаем все усилия для обеспечения комфорта как в работе проектных, монтажных и эксплуатационных служб, работающих с нашим оборудованием, так и непосредственно потребителей, которые получают тепло, воду, газ.

Высокое качество производимого оборудования и современные решения нашей компании являются гарантией успешной реализации различных проектов: от небольших гражданских объектов до элитных высотных сооружений, от котельных малой мощности до ТЭЦ, от инженерных систем частных домов до технологических процессов гигантов нефтехимической, энергетической, газовой, пищевой, металлургической и других отраслей промышленности.

Учитывая положительную репутацию АДЛ и широкое применение оборудования на социально-значимых объектах, наша компания включена в реестр системообразующих предприятий, деятельность которых является критически важной для обеспечения экономики нашей страны и реализации государственной программы импортозамещения России!

### Сделано в АДЛ\*

«Сделано в АДЛ» — девиз всей линейки оборудования, производимого нашей компанией, означающий неизменно высокое качество, не уступающее известным мировым аналогам, а также гордость и ответственность компании за реализованные продукты и решения:

- стальные шаровые краны «Бивал», BV;
- дисковые поворотные затворы «Гранвэл»;
- 2-х и 3-х эксцентриковые дисковые поворотные затворы «Стейнвал»;
- блочные индивидуальные тепловые пункты «Гранбтп»;
- балансировочные клапаны «Гранбаланс»;
- гидравлические стрелки «Гранконнект»;
- сепараторы воздуха «Гранэйр»;
- задвижки с обрешиненным клином «Гранар»;
- установки поддержания давления, расширительные баки и гидроаккумуляторы «Гранлевел»;
- регулирующие клапаны и воздухоотводчики «Гранрег»;
- предохранительные клапаны «Грангран»;
- обратные клапаны «Гранлок»;
- фильтры IS;



- сепараторы, рекуператоры пара «Гранстим»;
- конденсатоотводчики «Стимакс»;
- конденсатные насосы «Стимпамп»;
- установки сбора и возврата конденсата «Стимфлоу»;
- запорные вентили «Гранвент»;
- насосные установки «Гранфлоу»;
- шкафы управления «Грантор»;
- преобразователи частоты, устройства плавного пуска «Грандрайв»;
- центробежные, вертикальные, дренажные и циркуляционные насосы «Гранпамп»;
- реле контроля «Гранконтрол».

АДЛ — эксклюзивный представитель ряда известных мировых производителей:

- трубопроводная арматура — Orbinox, Sigeval, Flamco, Auma, Pekos, и др.
- электрооборудование — CG Drives & Automation (Emotron).
- КИПиА — Tork.

### Стандарты качества\*\*

В составе производственного комплекса АДЛ работает собственная аттестованная лаборатория технического контроля выпускаемых изделий. Каждый произведенный продукт проходит контроль качества и имеет полный комплект необходимой разрешительной документации в соответствии с действующими нормами и правилами. Система менеджмента качества ООО «Торговый Дом АДЛ» сертифицирована по международному стандарту ГОСТ Р ИСО 9001:2015. Сертификат № РОСС RU.31643.04CBCO.OC.07.095 действителен для следующих областей: проектирование, производство и поставки трубопроводной арматуры, парового оборудования, электрооборудования, насосного оборудования, автоматики. Кроме того, оборудование АДЛ имеет и специальные сертификаты соответствия техническим требованиям. Так например, противопожарное оборудование сертифицировано по действующему регламенту ТР ЕАЭС 043/2017, а оборудование для газовой промышленности по системе стандарта «ИНТЕРГАЗСЕРТ», что дает предприятию статус одобренного поставщика ПАО «Газпром».

\* ООО «Торговый Дом АДЛ».

\*\* Сертификаты и разрешительные документы в том числе выданы и на производителя оборудования ООО «Торговый Дом АДЛ».



## Стальные шаровые краны «Бивал» для систем газоснабжения и газораспределения — качество в деталях!

Стальные шаровые краны «Бивал» для систем газоснабжения и газораспределения — неотъемлемая часть продуктовой линейки шаровых кранов, выпускаемая производственным комплексом «Торговый Дом АДЛ».

### Ключевые ценности производства газовых шаровых кранов «Бивал»

Производство шаровых кранов практически полностью автоматизировано. Все операции выполняются на современных станках с ЧПУ, контроль качества обеспечивается специально разработанными испытательными комплексами.

**Каждый произведенный шаровой кран проходит приемо-сдаточные испытания, включающие в себя визуально-измерительный контроль основных показателей, гидравлические и пневматические тесты на прочность, плотность и герметичность, а также обязательный неразрушающий контроль сварных соединений.**

Все краны имеют индивидуальный серийный номер и маркировку, нанесенную механическим методом на корпусе, этикетку и специальные наклейки.

Отлаженное производство позволяет снижать себестоимость изделия, не теряя в качестве, а нашим партнерам и заказчикам получать привлекательную стоимость и качественную продукцию с минимальными сроками поставки.

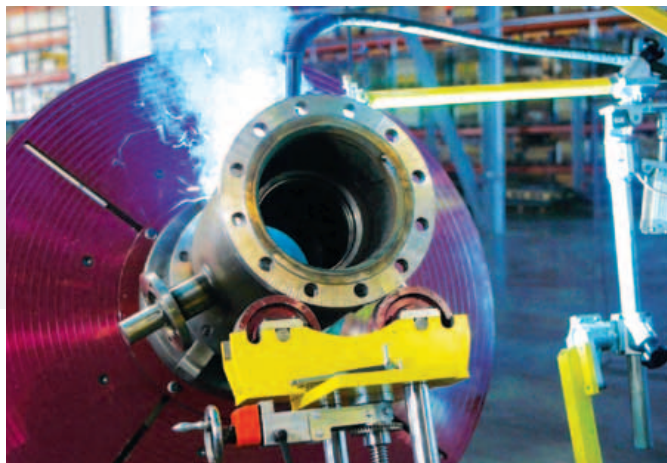
### Качество в каждой детали!

Большая часть комплектующих для выпуска газовых шаровых кранов «Бивал», за исключением труб, уплотнений и шаров (поставляются из Европы), производится на комплексе компании. Тем самым обеспечивается практически полная технологическая цепочка производства, независимость от сторонних поставщиков, минимальные сроки, а также, несомненно, высокое качество конечного продукта.

Корпус шаровых кранов «Бивал» выполнен из надежной и устойчивой к износу углеродистой стали. Возможно также производство кранов специального хладостойкого исполнения (температура окружающей среды до  $-60^{\circ}\text{C}$ ).

Шар — один из самых ответственных элементов конструкции — изготовлен из нержавеющей стали. Его поверхность тщательно отполирована: шероховатость не более 0,1 мкм. Столь точная обработка снижает износ кольцевых уплотнений и, как следствие, увеличивает срок эксплуатации крана при сохранении герметичности класса «А».

Надежная и долговечная работа крана обеспечивается также подпружиненной обоймой седловых уплотнений из карбонизированного тефлона и нитрила, а уникальная, комбинированная система уплотнений по штоку из витона, нитрила и карбонизированного тефлона, а также высокоточная обработка этой зоны, исключают возникновение протечек рабочей среды, при этом гарантируя не менее 15 000 циклов открытия-закрытия.



Компания АДЛ — единственный производитель, выпускающий стальные газовые шаровые краны от DN 15–1200 в России, что позволяет не только поддерживать оптимальные сроки поставки кранов больших диаметров, но и гарантировать их высокое качество. У любого заказчика есть уникальная возможность побывать на приемо-сдаточных испытаниях «своих» кранов больших диаметров.

### Все дело в сварке!

Особо стоит отметить один из наиболее ответственных процессов производства газовых шаровых кранов — процесс сборочно-сварочных операций. При выпуске стальных шаровых кранов «Бивал» используются в основном европейские сварочные аппараты-роботы, практически не требующие участия оператора. Технология сварки и персонал аттестованы в Национальном агентстве контроля сварки «НАКС». Каждый кран проходит контроль качества сварных швов, в том числе неразрушающий контроль.

На сварных соединениях кранов, с наружной стороны, проставляется клейма, позволяющая установить фамилию сварщика (сварщиков).

### Многообразие исполнений газовых шаровых кранов

Стальные шаровые краны «Бивал» для систем газоснабжения и газораспределения отвечают следующим параметрам: герметичность по классу «А» (ГОСТ 9544-2015), высокое быстродействие, удобство монтажа и эксплуатации, минимальные затраты на обслуживание, длительный период безаварийной работы. **Расчетный срок службы кранов «Бивал» составляет при правильных условиях эксплуатации, 30 лет.**

Стальные шаровые краны выпускаются в диапазоне диаметров от DN 15–1200, на давления PN 1,6/2,5/4,0 МПа, с различными типами присоединений. Имеют полнопроходное или редуцированное исполнение. В линейке шаровых кранов «Бивал» есть также серии в специальном хладостойком исполнении для «холодных» регионов с нижней границей температуры  $-60^{\circ}\text{C}$ .

Особое место в производственной программе занимают стальные шаровые краны «Бивал» с удлиненным штоком (до 5 м) в изоляции усиленного типа для подземной прокладки газопроводов. Срок изготовления подобного крана не превышает 2 недели, что существенно меньше, чем у большинства других производителей. Особо стоит отметить, что в качестве антикоррозионного изоляционного покрытия используется современный полиуретановый материал Карбофлекс, рекомендованный к применению на объектах ОАО «Газпром» и имеющий все необходимые разрешительные документы.

Производственная программа газовых кранов «Бивал» включает также серии, выполненные с полиэтиленовыми патрубками для систем газораспределения, в магистралях из полиэтиленовых труб, с рабочим давлением до 1,2 МПа. Температура рабочей среды  $-15...+80^{\circ}\text{C}$ .

### Безупречный внешний вид

Особое внимание уделяется внешнему виду шарового крана. Во избежание возникновения коррозии в технологическом процессе производства добавляются специальные присадки — ингибиторы коррозии. Все шаровые краны имеют индивидуальную упаковку: до DN 200 — пленка, от DN 200 — деревянная паллета. Термоустойчивое покрытие, стойкое к возникновению царапин и сколов, также обеспечивает безупречный внешний вид шарового крана на вашем объекте.

**Стальные шаровые краны «Бивал» соответствуют всем действующим правилам, стандартам, нормам и имеют всю необходимую разрешительную документацию.**

### Сертифицированы ГАЗСЕРТ

Вся линейка стальных шаровых кранов «Бивал» сертифицирована в системе ГАЗСЕРТ (сертификат № ЮАЧ0. RU.1401. Н00164). Настоящий сертификат подтверждает соответствие шаровых кранов «Бивал» всем техническим требованиям, предъявляемым к трубопроводной арматуре для распределения и использования газа.



# РОССИЙСКИЕ СТАЛЬНЫЕ ШАРОВЫЕ КРАНЫ «БИВАЛ»

## Маркировка стальных шаровых кранов «Бивал»

<b>ТЗ</b>	<b>КШ</b>	<b>Г</b>	<b>Х</b>	<b>11</b>	<b>100</b>	<b>25</b>	<b>С/С</b>
1	2	3	4	5	6	7	8

### 1 Товарный знак

### 2 Кран шаровой

### 3 Область применения крана

Г	Природный газ (среда — природный газ ГОСТ 5542, воздух)
ГИ	С изолирующей вставкой (среда — природный газ ГОСТ 5542, воздух)
М	Минеральное масло (среда — масла, нейтральные к материалам крана)

### 4 Тип климатического исполнения

Нет обозначения	Обычное (материал корпуса крана Ст. 20 ГОСТ 1050-2013, t среды -40...+80 °С)
Х	Хладостойкое (материал корпуса крана 09Г2С ГОСТ 5520-79 t среды -60...+80 °С)
1	Для масляных кранов, температура среды от 0...+150 °С, уплотнение Viton
2	Для масляных кранов, температура среды от -20...+80 °С, уплотнение Нитрил NBR

### 5 Серия

11	Стандартный шток, материал корпуса Ст.20/09Г2С*
12	Стандартный шток, материал корпуса Ст.20/09Г2С*
14	Стандартный шток, материал корпуса Ст.20/09Г2С*, полный проход
15	Стандартный шток, материал корпуса Ст.20/09Г2С*, полный проход
32	Удлиненный шток, изоляция усиленного типа, материал корпуса Ст.20
34	Удлиненный шток, изоляция усиленного типа, полный проход, материал корпуса Ст.20
35	Удлиненный шток, изоляция усиленного типа, полный проход, материал корпуса Ст.20
42	Удлиненный шток, патрубки из полиэтилена ПЭ-100 ГАЗ SDR 11, изоляция усиленного типа, стандартный проход, материал корпуса Ст.20
45	Удлиненный шток, патрубки из полиэтилена ПЭ-100 ГАЗ SDR 11, изоляция усиленного типа, полный проход, материал корпуса Ст.20
52	Удлиненный шток, патрубки из полиэтилена ПЭ-100 ГАЗ SDR 9, изоляция усиленного типа, стандартный проход, материал корпуса Ст.20
55	Удлиненный шток, патрубки из полиэтилена ПЭ-100 ГАЗ SDR 9, изоляция усиленного типа, полный проход, материал корпуса Ст.20
65	Кран с укороченной строительной длиной, полный проход
72	Краны для реновации, уменьшенная строительная длина Стандартный проход, материал корпуса Ст.20/09Г2С
82	Антивандалный кран, стандартный проход
85	Антивандалный кран, полный проход

### 6 DN (15–1200\*\*)

### 7 PN (16, 25, 40)

### 8 Тип присоединения

С/С	Сварка/Сварка
Ф/Ф	Фланец/Фланец
Р/Р	Резьба/Резьба
Ф/С	Фланец/Сварка
Р/С	Резьба/Сварка

**Примечание:** длина нестандартного штока и тип привода указываются после основного обозначения словами.

\* в зависимости от типа климатического исполнения.

\*\* на краны DN 400–1200 параметры предоставляются по запросу.

#### Пример 1

КШГ.12.015.40 С/С — кран шаровой, газоснабжение, климатическое исполнение — обычное, сталь 20, шток стандартный, DN 15, PN 4,0 МПа, Сварка/Сварка.

#### Пример 2

КШГ.32.150.25 С/С Н штока 1000 мм — кран шаровой, газоснабжение, климатическое исполнение — обычное, сталь 20, шток удлиненный, изоляция усиленного типа, DN 150, PN 2,5 МПа, Сварка/Сварка, высота штока шарового крана 1000 мм.

#### Пример 3

КШМ1.12.015.40 С/С — кран шаровой для минеральных масел, t среды 0...+150 °С, сталь 20, шток стандартный, DN 15, PN 4,0 МПа, Сварка/Сварка.

#### Пример 4

КШМ2.12.150.16 Ф/Ф — кран шаровой для минеральных масел, t среды -20...+80 °С, DN 150, PN 1,6 МПа, Фланец/Фланец.



Компания оставляет за собой право вносить конструктивные изменения  
АДЛ — производство и поставки оборудования для инженерных систем

Тел.: +7 (495) 937-89-68, +7 (495) 221-63-78  
info@adl.ru | www.adl.ru | Интернет-магазин: www.valve.ru

## «БИВАЛ» / СТАНДАРТНЫЙ ПРОХОД

для природного газа, воздуха и нейтральных газов

**КШГ Серия 12,  
DN 15–50, PN 4,0 МПа,  
Резьба / Резьба**

### Применение

Для установки в газораспределительных системах и магистралях природного газа с рабочим давлением до 1,2 МПа. Температура рабочей среды –60...+80 °С.

### Установка

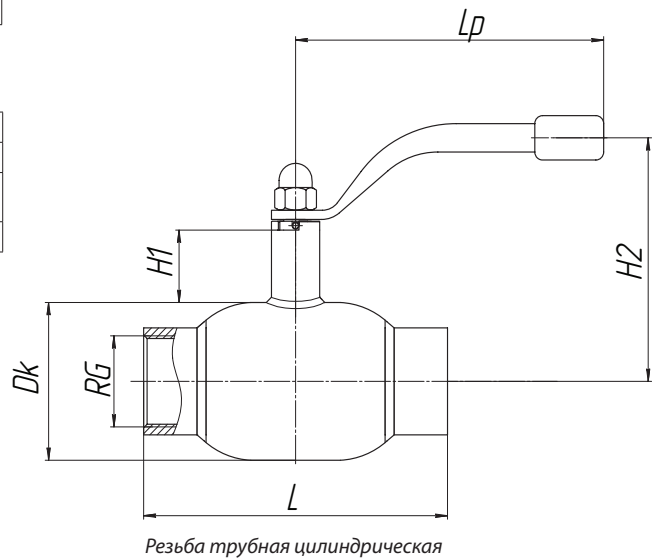
Кран устанавливается на трубопроводе в любом положении в местах, доступных для эксплуатации. Не требует технического обслуживания.

### Спецификация материалов

Корпус крана	Углеродистая сталь
Шар	Нержавеющая сталь
Седло шара и сальник	Фторопласт с добавлением 20 % углерода + нитрил NBR
Уплотнительные кольца	Нитрил NBR, витон

### Спецификация материалов для хладостойкого исполнения

Корпус крана	Углеродистая сталь 09Г2С
Шар	Нержавеющая сталь
Седло шара и сальник	Фторопласт с добавлением 20 % углерода, FVMQ
Уплотнительные кольца	FVMQ



### Основные технические характеристики

Артикул	DN, (мм)	Маркировка	Проходной DN, (мм)	RG	Размеры, (мм)					Масса, (кг)
					Dk	L	H1	H2	Lp	
CM03B373921 / CM03B343758*	15	КШГ 12.015.40 P/P	10	1/2"	38	65	50	122	140	0,6
CM03B373765 / CM03B386506*	20	КШГ 12.020.40 P/P	15	3/4"	42	75	47	126	140	0,7
CM03B373924 / CM03B376420*	25	КШГ 12.025.40 P/P	20	1"	51	90	47	130	140	0,9
CM03B373925 / CM03B521212*	32	КШГ 12.032.40 P/P	25	1 1/4"	57	105	48	134	140	1,2
CM03B373928 / CM03B343760*	40	КШГ 12.040.40 P/P	32	1 1/2"	76	120	41	144	180	1,9
CM03B373929 / CM03B417952*	50	КШГ 12.050.40 P/P	40	2"	89	145	41	150	180	2,9

\* хладостойкое исполнение



## «БИВАЛ» / СТАНДАРТНЫЙ ПРОХОД

для природного газа, воздуха и нейтральных газов

### КШГ Серия 12, DN 15–50, PN 4,0 МПа, Сварка / Сварка

#### Применение

Для установки в газораспределительных системах и магистралях природного газа с рабочим давлением до 1,2 МПа. Температура рабочей среды –60...+80 °С.

#### Установка

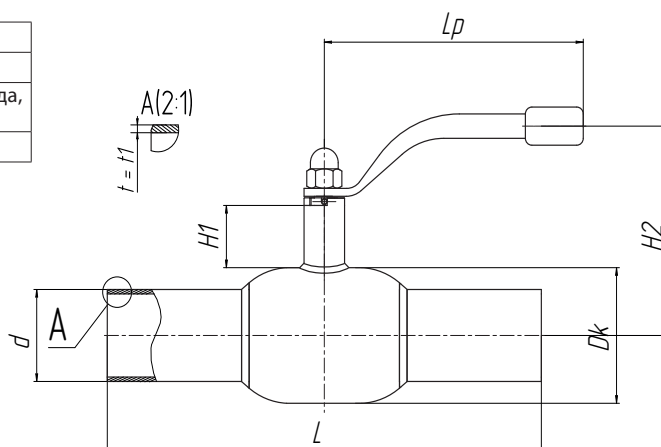
Кран устанавливается на трубопроводе в любом положении в местах, доступных для эксплуатации. Не требует технического обслуживания.

#### Спецификация материалов

Корпус крана	Углеродистая сталь
Шар	Нержавеющая сталь
Седло шара и сальник	Фторопласт с добавлением 20 % углерода + нитрил NBR
Уплотнительные кольца	Нитрил NBR, витон

#### Спецификация материалов для хладостойкого исполнения

Корпус крана	Углеродистая сталь 09Г2С
Шар	Нержавеющая сталь
Седло шара и сальник	Фторопласт с добавлением 20 % углерода, FVMQ
Уплотнительные кольца	FVMQ



#### Основные технические характеристики

Артикул	DN, (мм)	Маркировка	Проходной DN, (мм)	Размеры, (мм)									Масса, (кг)
				Dk	d	t	t1	L	H1	H2	Lp		
СМ03В201227 / СМ03В209362*	15	КШГ 12.015.40 С/С	10	38	22	2,5	4	210	50	122	140	0,8	
СМ03В201228 / СМ03В209363*	20	КШГ 12.020.40 С/С	15	42	27	3	3	230	47	126	140	0,8	
СМ03В201229 / СМ03В209364*	25	КШГ 12.025.40 С/С	20	51	32	3	3	230	47	130	140	1,0	
СМ03В201231 / СМ03В209365*	32	КШГ 12.032.40 С/С	25	57	38	3	3	260	48	134	140	1,4	
СМ03В201232 / СМ03В209366*	40	КШГ 12.040.40 С/С	32	76	48	3	3	260	41	144	180	2,1	
СМ03В201233 / СМ03В209367 *	50	КШГ 12.050.40 С/С	40	89	57	4	4	300	41	150	180	3,0	

\* хладостойкое исполнение



Компания оставляет за собой право вносить конструктивные изменения  
АДЛ — производство и поставки оборудования для инженерных систем

Тел.: +7 (495) 937-89-68, +7 (495) 221-63-78  
info@adl.ru | www.adl.ru | Интернет-магазин: www.valve.ru

**«БИВАЛ» / СТАНДАРТНЫЙ ПРОХОД**

для природного газа, воздуха и нейтральных газов

**КШГ Серия 12,  
DN 65–100, PN 2,5 МПа,  
Сварка / Сварка****Применение**

Для установки в газораспределительных системах и магистральных трубопроводах природного газа с рабочим давлением до 1,2 МПа. Температура рабочей среды  $-60...+80^{\circ}\text{C}$ .

**Установка**

Кран устанавливается на трубопроводе в любом положении в местах, доступных для эксплуатации. Не требует технического обслуживания.

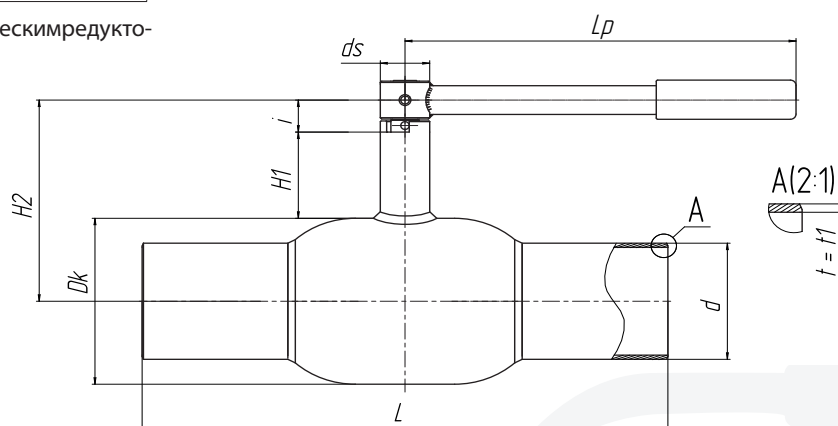
**Спецификация материалов**

Корпус крана	Углеродистая сталь
Шар	Нержавеющая сталь
Седло шара и сальник	Фторопласт с добавлением 20 % углерода + нитрил NBR
Уплотнительные кольца	Нитрил NBR, витон

**Спецификация материалов****для хладостойкого исполнения**

Корпус крана	Углеродистая сталь 09Г2С
Шар	Нержавеющая сталь
Седло шара и сальник	Фторопласт с добавлением 20 % углерода, FVMQ
Уплотнительные кольца	FVMQ

По запросу краны могут быть оснащены механическим редуктором, электро- или пневмоприводом.

**Основные технические характеристики**

Артикул	DN, (мм)	Маркировка	Проходной DN, (мм)	Размеры, (мм)											Масса, (кг)
				Dk	d	t	t1	L	H1	H2	ds	i	Lp		
CM03B201234 / CM03B209368*	65	КШГ 12.065.25 C/C	50	108	76	4	4	360	66	160	18	40	275	4,5	
CM03B201235 / CM03B209370*	80	КШГ 12.080.25 C/C	65	127	89	4	4	370	66	169	18	40	275	6,0	
CM03B201236 / CM03B209371*	100	КШГ 12.100.25 C/C	80	152	108	4	4	390	81	208	24	50,5	365	9,7	

\* хладостойкое исполнение

Примечание. Возможные типы приводов для кранов смотрите на стр. 48–52 в разделе «Управление».



Компания оставляет за собой право вносить конструктивные изменения  
АДЛ — производство и поставки оборудования для инженерных систем

Тел.: +7 (495) 937-89-68, +7 (495) 221-63-78  
info@adl.ru | www.adl.ru | Интернет-магазин: www.valve.ru

## «БИВАЛ» / СТАНДАРТНЫЙ ПРОХОД

для природного газа, воздуха и нейтральных газов

### КШГ Серия 12, DN 125–500, PN 2,5 МПа, Сварка / Сварка

#### Применение

Для установки в газораспределительных системах и магистральных природного газа с рабочим давлением до 1,2 МПа. Температура рабочей среды  $-60...+80^{\circ}\text{C}$ .

#### Установка

Кран устанавливается на трубопроводе в любом положении в местах, доступных для эксплуатации. Не требует технического обслуживания.

#### Спецификация материалов

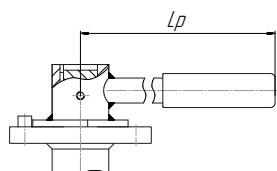
Корпус крана	Углеродистая сталь
Шар	Нержавеющая сталь
Седло шара и сальник	Фторопласт с добавлением 20 % углерода + нитрил NBR
Уплотнительные кольца	Нитрил NBR, витон

#### Спецификация материалов

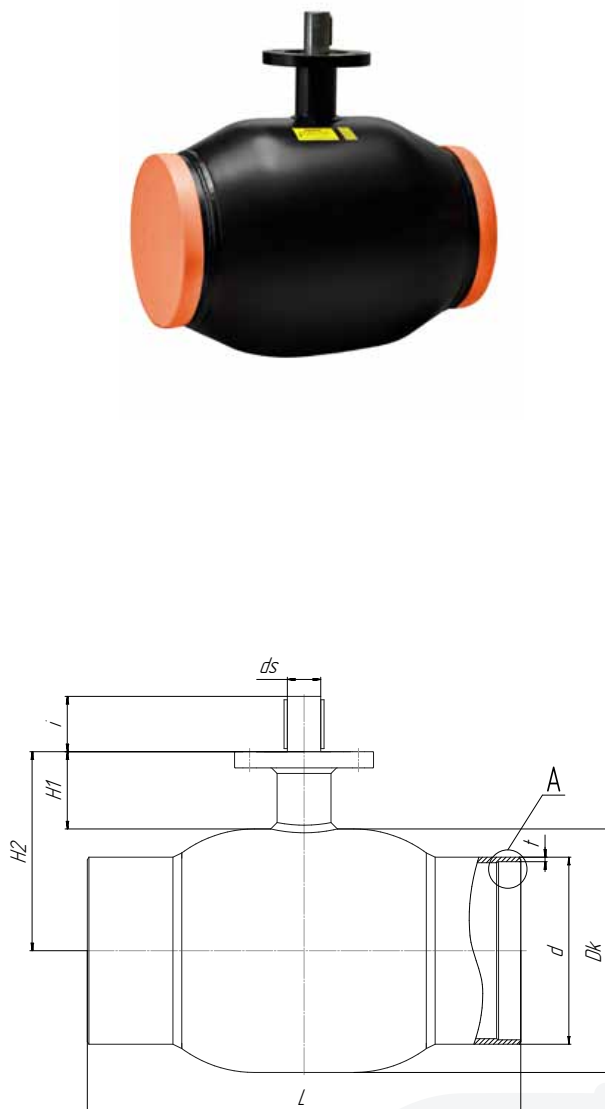
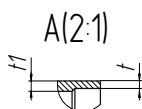
##### для хладостойкого исполнения

Корпус крана	Углеродистая сталь 09Г2С
Шар	Нержавеющая сталь
Седло шара и сальник	Фторопласт с добавлением 20 % углерода, FVMQ
Уплотнительные кольца	FVMQ

По запросу краны могут быть оснащены механическим редуктором, электро- или пневмоприводом.



Краны DN 125–150  
оснащаются рукояткой



#### Основные технические характеристики

Артикул	DN, (мм)	Маркировка	Проходной DN, (мм)	Размеры, (мм)											ISO	Масса, (кг)
				Dk	d	t	t1	L	H1	H2	ds	i	Lp			
CM03B201237 / CM03B209372*	125	КШГ 12.125.25 C/C	100	178	133	5	5	390	117,5	221	24	40	365	F07	17,3	
CM03B201240 / CM03B209373*	150	КШГ 12.150.25 C/C	125	219	159	5	5	390	135,5	245	30	50	650	F10	26,9	
CM03B143899 / CM03B223099*	200	КШГ 12.200.25 C/C	146	273	219	6	8	390	152	288,5	30	61,5	-	F12	35	
CM03B143900 / CM03B521232*	250	КШГ 12.250.25 C/C	195	377	273	6	8	630	120	306	50	84	-	F14	90	
CM03B201121 / CM03B428956*	300	КШГ 12.300.25 C/C	246	457	325	8	10	724	108	336,5	60	105	-	F16	180	
CM03B212015 / CM03B521233*	350	КШГ 12.350.25 C/C	290	530	377	10	10	824	130,5	395,5	60	109,5	-	F16	248	
CM03B344209 / CM03B393464*	400	КШГ 12.400.25 C/C	338	630	426	10	16	930	130,5	445,5	70	119	-	F25	376	
CM03B377956 / CM03B521238*	500	КШГ 12.500.25 C/C	385	720	530	10	16	970	163,5	523,5	90	149,5	-	F30	560	

\* хладостойкое исполнение

Примечание. Возможные типы приводов для кранов смотрите на стр. 48–52 в разделе «Управление».



Компания оставляет за собой право вносить конструктивные изменения  
АДЛ — производство и поставки оборудования для инженерных систем

Тел.: +7 (495) 937-89-68, +7 (495) 221-63-78  
info@adl.ru | www.adl.ru | Интернет-магазин: www.valve.ru

## «БИВАЛ» / СТАНДАРТНЫЙ ПРОХОД

для природного газа, воздуха и нейтральных газов

**КШГ Серия 11,  
DN 400–600, PN 2,5 МПа,  
Сварка / Сварка**

### Применение

Для установки в газораспределительных системах и магистральных природного газа с рабочим давлением до 1,2 МПа. Температура рабочей среды  $-40...+80^{\circ}\text{C}$ .

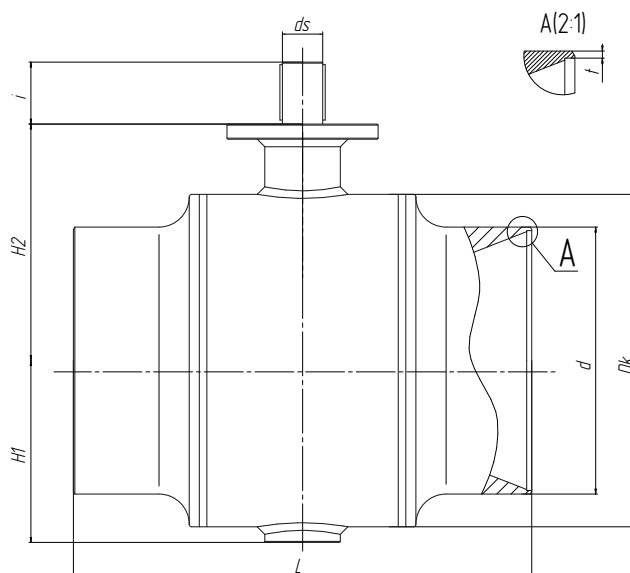
### Установка

Кран устанавливается на трубопроводе в любом положении в местах, доступных для эксплуатации. Не требует технического обслуживания.

### Спецификация материалов

Корпус крана	Углеродистая сталь
Шар	Нержавеющая сталь
Седло шара и сальник	Фторопласт с добавлением 20 % углерода + нитрил NBR
Уплотнительные кольца	Нитрил NBR, витон

По запросу краны могут быть оснащены механическим редуктором, электро- или пневмоприводом.



### Основные технические характеристики

Артикул	DN, (мм)	Маркировка	Проходной DN, (мм)	Размеры, (мм)								ISO	Масса, (кг)
				Dk	d	t	L	H1	H2	ds	i		
СМ03В212016	400	КШГ 11.400.25 С/С	350	558,8	426	8	760	306,5	417	65	95	F16	368
СМ03В366259	500	КШГ 11.500.25 С/С	400	660	530	10	910	361	469,5	80	123	F25	620
СМ03В366260	600	КШГ 11.600.25 С/С	500	812,8	630	8	1065	441	580	100	130	F30	1080

**Примечание.** Имеют литой патрубок. Возможные типы приводов для кранов смотрите на стр. 48–52 в разделе «Управление».



Компания оставляет за собой право вносить конструктивные изменения  
АДЛ — производство и поставки оборудования для инженерных систем

Тел.: +7 (495) 937-89-68, +7 (495) 221-63-78  
info@adl.ru | www.adl.ru | Интернет-магазин: www.valve.ru

## «БИВАЛ» / СТАНДАРТНЫЙ ПРОХОД

для природного газа, воздуха и нейтральных газов

### КШГ Серия 12, DN 15–50, PN 4,0 МПа, Резьба / Сварка

#### Применение

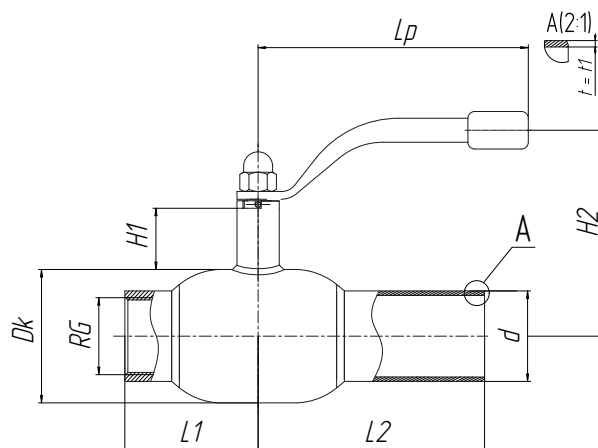
Для установки в газораспределительных системах и магистралях природного газа с рабочим давлением до 1,2 МПа. Температура рабочей среды –40...+80 °С.

#### Установка

Кран устанавливается на трубопроводе в любом положении в местах, доступных для эксплуатации. Не требует технического обслуживания.

#### Спецификация материалов

Корпус крана	Углеродистая сталь
Шар	Нержавеющая сталь
Седло шара и сальник	Фторопласт с добавлением 20 % углерода + нитрил NBR
Уплотнительные кольца	Нитрил NBR, витон



#### Основные технические характеристики

Артикул	DN, (мм)	Маркировка	Проходной DN, (мм)	RG	Размеры, (мм)										Масса (кг)
					Dk	d	t	t1	L1	H1	H2	Lp	L2		
СМ03В227136	15	КШГ 12.015.40 P/C	10	1/2"	38	22	2,5	4	33	50	122	140	105	0,8	
СМ03В384269	20	КШГ 12.020.40 P/C	15	3/4"	42	27	3	3	38	47	126	140	115	0,8	
СМ03В389488	25	КШГ 12.025.40 P/C	20	1"	51	32	3	3	45	47	130	140	115	1	
СМ03В389489	32	КШГ 12.032.40 P/C	25	1 1/4"	57	38	3	3	54	48	134	140	130	1,4	
СМ03В389491	40	КШГ 12.040.40 P/C	32	1 1/2"	76	48	3	3	60	41	144	180	130	2,1	
СМ03В389492	50	КШГ 12.050.40 P/C	40	2"	89	57	4	4	73	41	150	180	150	3	



Компания оставляет за собой право вносить конструктивные изменения  
АДЛ — производство и поставки оборудования для инженерных систем

Тел.: +7 (495) 937-89-68, +7 (495) 221-63-78  
info@adl.ru | www.adl.ru | Интернет-магазин: www.valve.ru

**«БИВАЛ» / СТАНДАРТНЫЙ ПРОХОД**

для природного газа, воздуха и нейтральных газов

**КШГ Серия 12,  
DN 20–150, PN 2,5 / 4,0 МПа,  
Фланец / Сварка****Применение**

Для установки в газораспределительных системах и магистралях природного газа с рабочим давлением до 1,2 МПа. Температура рабочей среды  $-40...+80^{\circ}\text{C}$ .

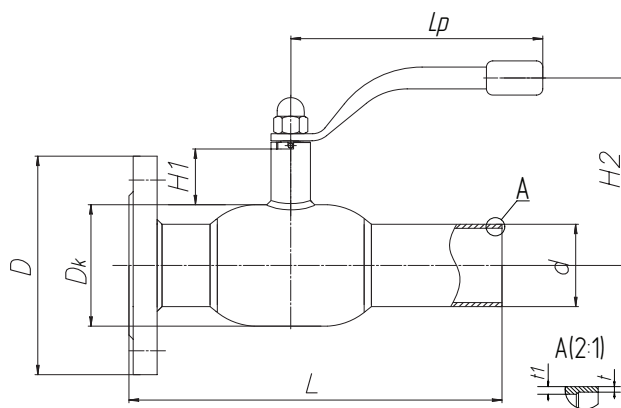
**Установка**

Кран устанавливается на трубопроводе в любом положении в местах, доступных для эксплуатации. Не требует технического обслуживания.

**Спецификация материалов**

Корпус крана	Углеродистая сталь
Шар	Нержавеющая сталь
Седло шара и сальник	Фторопласт с добавлением 20 % углерода + нитрил NBR
Уплотнительные кольца	Нитрил NBR, витон

Комплекты ответных фланцев, болтов и прокладок поставляются вместе с краном по запросу.

**Основные технические характеристики**

Артикул	DN, (мм)	Маркировка	Проходной DN, (мм)	Размеры, (мм)									Масса, (кг)
				Dk	D	d	t	t1	L	H1	H2	Lp	
СМ03В389494	20	КШГ 12.020.40 Ф/С	15	42	105	25	2,5	2,5	190	47	126	140	1,8
СМ03В389496	25	КШГ 12.025.40 Ф/С	20	51	115	32	3	3	195	47	130	140	2,2
СМ03В389495	32	КШГ 12.032.40 Ф/С	25	57	135	38	3	3	220	48	134	140	3,2
СМ03В389497	40	КШГ 12.040.40 Ф/С	32	76	145	45	3	3,5	230	41	144	180	4,1
СМ03В373832	50	КШГ 12.050.40 Ф/С	40	89	160	57	4	4	265	41	150	180	5,7
СМ03В389498	65	КШГ 12.065.25 Ф/С	50	108	180	76	4	4	315	66	160	275	7,4
СМ03В389500	80	КШГ 12.080.25 Ф/С	65	127	195	89	4	4	325	66	169	275	9,5
СМ03В389504	100	КШГ 12.100.25 Ф/С	80	152	230	108	4	4	345	81	208	365	13,5
СМ03В389508	125	КШГ 12.125.25 Ф/С	100	178	270	133	5	5	358	132	221	365	21,8
СМ03В389509	150	КШГ 12.150.25 Ф/С	125	219	300	159	5	5	370	135	245	650	33,4

**Примечание.** Возможные типы приводов для кранов смотрите на стр. 48–52 в разделе «Управление».

Присоединительные размеры фланцев соответствуют ГОСТ 33259-2015 ряд 1, другие исполнения фланцев производятся под заказ.



Компания оставляет за собой право вносить конструктивные изменения  
АДЛ — производство и поставки оборудования для инженерных систем

Тел.: +7 (495) 937-89-68, +7 (495) 221-63-78  
info@adl.ru | www.adl.ru | Интернет-магазин: www.valve.ru

**«БИВАЛ» / СТАНДАРТНЫЙ ПРОХОД**

для природного газа, воздуха и нейтральных газов

**КШГ Серия 12,  
DN 15–50, PN 2,5 / 4,0 МПа,  
Фланец / Фланец****Применение**

Для установки в газораспределительных системах и магистралях природного газа с рабочим давлением до 1,2 МПа. Температура рабочей среды  $-60...+80^{\circ}\text{C}$ .

**Установка**

Кран устанавливается на трубопроводе в любом положении в местах, доступных для эксплуатации. Не требует технического обслуживания.

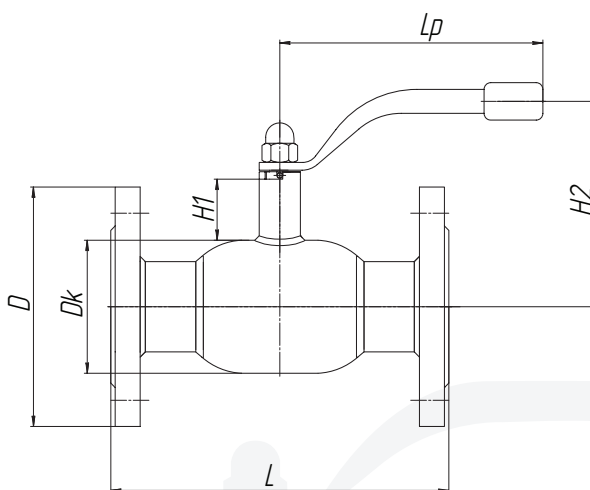
**Спецификация материалов**

Корпус крана	Углеродистая сталь
Шар	Нержавеющая сталь
Седло шара и сальник	Фторопласт с добавлением 20 % углерода + нитрил NBR
Уплотнительные кольца	Нитрил NBR, витон

**Спецификация материалов  
для хладостойкого исполнения**

Корпус крана	Углеродистая сталь 09Г2С
Шар	Нержавеющая сталь
Седло шара и сальник	Фторопласт с добавлением 20 % углерода, FVMQ
Уплотнительные кольца	FVMQ

Комплекты ответных фланцев, болтов и прокладок поставляются вместе с краном по запросу.

**Основные технические характеристики**

Артикул	DN, (мм)	Маркировка	Проходной DN, (мм)	Размеры, (мм)						Масса, (кг)
				Dk	D	L	H1	H2	Lp	
CM03B379106 / CM03B373835 / CM03B209374*	15	КШГ 12.015.25 / 40 Ф/Ф	10	38	95	130	50	122	140	2,2
CM03B377648 / CM03B373837 / CM03B209375*	20	КШГ 12.020.25 / 40 Ф/Ф	15	42	105	150	47	126	140	2,7
CM03B377097 / CM03B373839 / CM03B209377*	25	КШГ 12.025.25 / 40 Ф/Ф	20	51	115	160	47	130	140	3,4
CM03B377111 / CM03B373840 / CM03B209378*	32	КШГ 12.032.25 / 40 Ф/Ф	25	57	135	180	48	134	140	4,9
CM03B377112 / CM03B373841 / CM03B209379*	40	КШГ 12.040.25 / 40 Ф/Ф	32	76	145	200	41	144	180	6,1
CM03B373720 / CM03B373842 / CM03B209380*	50	КШГ 12.050.25 / 40 Ф/Ф	40	89	160	230	41	150	180	8,4

\* хладостойкое исполнение

Присоединительные размеры фланцев соответствуют ГОСТ 33259-2015 ряд 1, другие исполнения фланцев производятся под заказ.



Компания оставляет за собой право вносить конструктивные изменения  
АДЛ — производство и поставки оборудования для инженерных систем

Тел.: +7 (495) 937-89-68, +7 (495) 221-63-78  
info@adl.ru | www.adl.ru | Интернет-магазин: www.valve.ru

**«БИВАЛ» / СТАНДАРТНЫЙ ПРОХОД**

для природного газа, воздуха и нейтральных газов

**КШГ Серия 12,  
DN 65–100, PN 1,6 / 2,5 МПа,  
Фланец / Фланец****Применение**

Для установки в газораспределительных системах и магистральных природного газа с рабочим давлением до 1,2 МПа. Температура рабочей среды  $-60...+80^{\circ}\text{C}$ .

**Установка**

Кран устанавливается на трубопроводе в любом положении в местах, доступных для эксплуатации. Не требует технического обслуживания.

**Спецификация материалов**

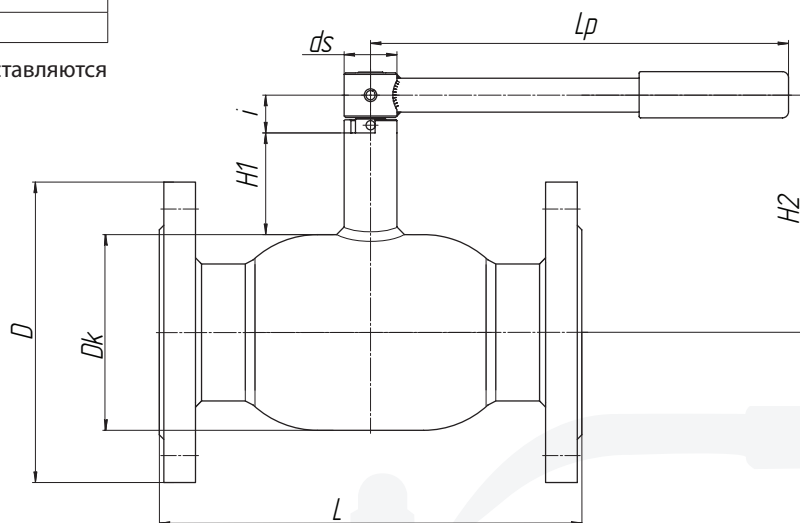
Корпус крана	Углеродистая сталь
Шар	Нержавеющая сталь
Седло шара и сальник	Фторопласт с добавлением 20 % углерода + нитрил NBR
Уплотнительные кольца	Нитрил NBR, витон

**Спецификация материалов**

для хладостойкого исполнения

Корпус крана	Углеродистая сталь 09Г2С
Шар	Нержавеющая сталь
Седло шара и сальник	Фторопласт с добавлением 20 % углерода, FVMQ
Уплотнительные кольца	FVMQ

Комплекты ответных фланцев, болтов и прокладок поставляются вместе с краном по запросу.

**Основные технические характеристики**

Артикул	DN, (мм)	Маркировка	Проходной DN, (мм)	Размеры, (мм)								Масса, (кг)	
				Dk	D		L	H1	H2	ds	i		Lp
					PN 1,6	PN 2,5							
CM03B373935 / CM03B373930 / CM03B209381*	65	КШГ 12.065.16 / 25 Ф/Ф	50	108	180	180	270	66	160	18	40	275	10,0
CM03B373936 / CM03B373931 / CM03B209382*	80	КШГ 12.080.16 / 25 Ф/Ф	65	127	195	195	280	66	169	18	40	275	13,0
CM03B373723 / CM03B373932 / CM03B209383*	100	КШГ 12.100.16 / 25 Ф/Ф	80	152	215	230	300	81	208	24	50,5	365	17,3

\* хладостойкое исполнение

**Примечание.** Возможные типы приводов для кранов смотрите на стр. 48–52 в разделе «Управление».

Присоединительные размеры фланцев соответствуют ГОСТ 33259-2015 ряд 1, другие исполнения фланцев производятся под заказ.



Компания оставляет за собой право вносить конструктивные изменения  
АДЛ — производство и поставки оборудования для инженерных систем

Тел.: +7 (495) 937-89-68, +7 (495) 221-63-78  
info@adl.ru | www.adl.ru | Интернет-магазин: www.valve.ru



**«БИВАЛ» / СТАНДАРТНЫЙ ПРОХОД**

для природного газа, воздуха и нейтральных газов

**КШГ Серия 12,  
DN 125–500, PN 1,6 / 2,5 МПа,  
Фланец / Фланец****Применение**

Для установки в газораспределительных системах и магистральных природного газа с рабочим давлением до 1,2 МПа. Температура рабочей среды –60...+80 °С.

**Установка**

Кран устанавливается на трубопроводе в любом положении в местах, доступных для эксплуатации. Не требует технического обслуживания.

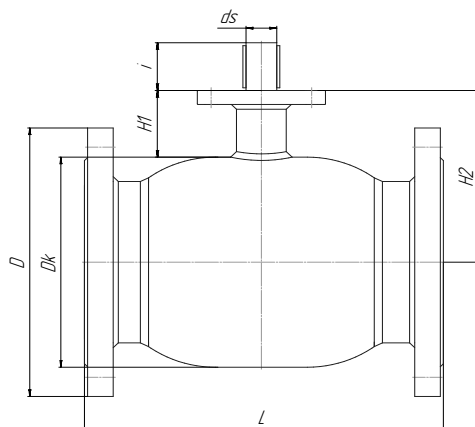
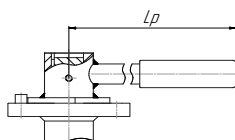
**Спецификация материалов**

Корпус крана	Углеродистая сталь
Шар	Нержавеющая сталь
Седло шара и сальник	Фторопласт с добавлением 20 % углерода + нитрил NBR
Уплотнительные кольца	Нитрил NBR, витон

**Спецификация материалов****для хладостойкого исполнения**

Корпус крана	Углеродистая сталь 09Г2С
Шар	Нержавеющая сталь
Седло шара и сальник	Фторопласт с добавлением 20 % углерода, FVMQ
Уплотнительные кольца	FVMQ

Комплекты ответных фланцев, болтов и прокладок поставляются вместе с краном по запросу.



Краны DN 125–150  
оснащены рукояткой,  
DN 200 — по запросу.

**Основные технические характеристики**

Артикул	DN, (мм)	Маркировка	Проходной DN, (мм)	Размеры, (мм)										ISO	Масса, (кг)
				Dk	D		L	H1	H2	ds	i	Lp			
					PN 1,6	PN 2,5									
СМ03В373895 / СМ03В373893 / СМ03В209384*	125	КШГ 12.125.16 / 25 Ф/Ф	100	178	245	270	325	132	221	24	40	365	F07	26,3	
СМ03В373724 / СМ03В373894 / СМ03В209385*	150	КШГ 12.150.16 / 25 Ф/Ф	125	219	280	300	350	135	245	30	50	650	F10	39,2	
СМ03В143901 / СМ03В213494 / СМ03В223100*	200	КШГ 12.200.16 / 25 Ф/Ф	146	273	340	360	400	137	288,5	30	61,5	-	F12	72	
СМ03В143902 / СМ03В213495 / СМ03В521314*	250	КШГ 12.250.16 / 25 Ф/Ф	200	377	405	425	650	99	306	50	84	-	F14	128	
СМ03В203137 / СМ03В213496 / СМ03В382121*	300	КШГ 12.300.16 / 25 Ф/Ф	246	457	460	485	750	84,5	336,5	60	105	-	F16	230	
СМ03В209692 / СМ03В213497 / СМ03В521316*	350	КШГ 12.350.16 / 25 Ф/Ф	290	530	520	555	848	107	395,5	60	109,5	-	F16	317	
СМ03В378046 / СМ03В378037 / СМ03В410490*	400	КШГ 12.400.16 / 25 Ф/Ф	338	630	580	670	956	130,5	445,5	70	119	-	F25	468	
СМ03В378047 / СМ03В378041 / СМ03В423651*	500	КШГ 12.500.16 / 25 Ф/Ф	385	720	710	730	996	163,5	523,5	90	149,5	-	F30	698	

\* хладостойкое исполнение

**Примечание.** Возможные типы приводов для кранов смотрите на стр. 48–52 в разделе «Управление».

Присоединительные размеры фланцев соответствуют ГОСТ 33259-2015 ряд 1, другие исполнения фланцев производятся под заказ.



Компания оставляет за собой право вносить конструктивные изменения  
АДЛ — производство и поставки оборудования для инженерных систем

Тел.: +7 (495) 937-89-68, +7 (495) 221-63-78  
info@adl.ru | www.adl.ru | Интернет-магазин: www.valve.ru

**«БИВАЛ» / СТАНДАРТНЫЙ ПРОХОД**

для природного газа, воздуха и нейтральных газов

**КШГ Серия 11,  
DN 400–600, PN 1,6 / 2,5 МПа,  
Фланец / Фланец****Применение**

Для установки в газораспределительных системах и магистральных природного газа с рабочим давлением до 1,2 МПа. Температура рабочей среды –40...+80 °С.

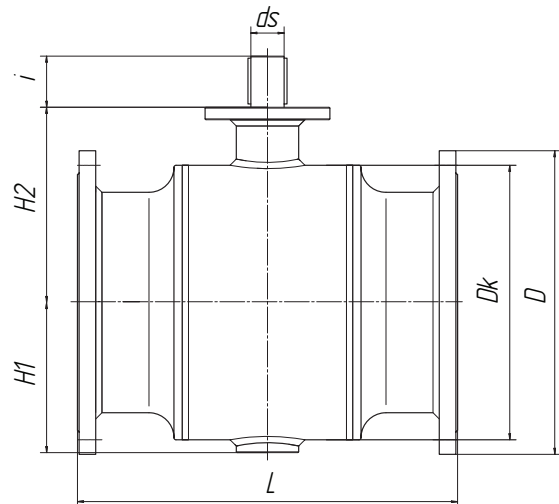
**Установка**

Кран устанавливается на трубопроводе в любом положении в местах, доступных для эксплуатации. Не требует технического обслуживания.

**Спецификация материалов**

Корпус крана	Углеродистая сталь
Шар	Нержавеющая сталь
Седло шара и сальник	Фторопласт с добавлением 20 % углерода + нитрил NBR
Уплотнительные кольца	Нитрил NBR, витон

Комплекты ответных фланцев, болтов и прокладок поставляются вместе с краном по запросу. По запросу краны могут быть оснащены механическим редуктором, электро- или пневмоприводом.

**Основные технические характеристики**

Артикул	DN, (мм)	Маркировка	Проходной DN, (мм)	Размеры, (мм)								ISO	Масса, (кг)
				Dk	D		L	H1	H2	ds	i		
					PN 1,6	PN 2,5							
CM03B213203 / CM03B213493	400	КШГ 11.400.16 / 25 Ф/Ф	350	558,8	580	610	762	306,5	417	65	95	F16	590
CM03B220812 / CM03B378032	500	КШГ 11.500.16 / 25 Ф/Ф	400	660	710	730	914	361	469,5	80	123	F25	933
CM03B389541 / CM03B389542	600	КШГ 11.600.16 / 25 Ф/Ф	500	812,8	840	840	1067	441	580	100	130	F30	2100

**Примечание.** Возможные типы приводов для кранов смотрите на стр. 48–52 в разделе «Управление».

Присоединительные размеры фланцев соответствуют ГОСТ 33259-2015 ряд 1, другие исполнения фланцев производятся под заказ.

**«БИВАЛ» / СПЕЦИАЛЬНЫЕ СЕРИИ / СТАНДАРТНЫЙ ПРОХОД**

для природного газа, воздуха и нейтральных газов

**КШГ Серия 82, антивандальное исполнение, DN 15–150, PN 1,6/2,5/4,0 МПа**Сварка / Сварка,  
Фланец / Фланец,  
Резьба / Резьба**Применение**

Для установки в газораспределительных системах и магистралях природного газа с рабочим давлением до 1,2 МПа с системой защиты от несанкционированного доступа к управлению шаровым краном.

Температура рабочей среды –40...+80 °С.

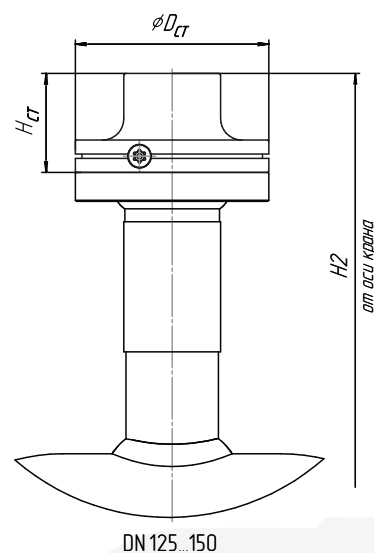
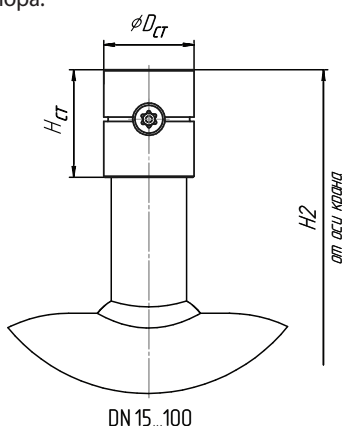
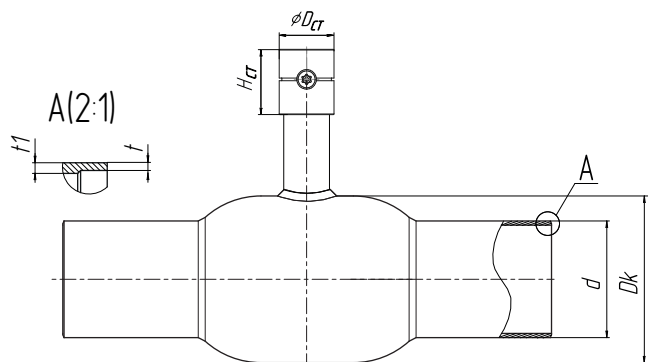
**Установка**

Кран устанавливается на трубопроводе в любом положении в местах, доступных для эксплуатации. Не требует технического обслуживания.

**Спецификация материалов**

Корпус крана	Углеродистая сталь
Шар	Нержавеющая сталь
Седло шара и сальник	Фторопласт с добавлением 20 % углерода + нитрил NBR
Уплотнительные кольца	Нитрил NBR, витон

Комплектуется рукояткой и ключом для антивандального стопора.

**Основные технические характеристики**

DN, (мм)	Маркировка	Проходной DN, (мм)	Размеры, (мм)				Hct	H2	Dct
			Dk	d	t	t1			
15	КШГ 82.015.40 C/C	10	38	22	2,5	4	27	96	28
20	КШГ 82.020.40 C/C	15	42	25	2,5	2,5	27	95	28
25	КШГ 82.025.40 C/C	20	51	32	3	3	27	99,5	28
32	КШГ 82.032.40 C/C	25	57	38	3	3	27	103,5	28
40	КШГ 82.040.40 C/C	32	76	45	3	3,5	33	112	33
50	КШГ 82.050.40 C/C	40	89	57	4	4	33	118,5	33
65	КШГ 82.065.25 C/C	50	108	76	4	4	50	170	42
80	КШГ 82.080.25 C/C	65	127	89	4	4	50	179,5	42
100	КШГ 82.100.25 C/C	80	152	108	4	4	60	217	50
125	КШГ 82.125.25 C/C	100	178	133	5	5	46	252,5	90
150	КШГ 82.150.25 C/C	125	219	159	5	5	55,5	300,5	125

Прочие параметры в зависимости от типа присоединения.



Компания оставляет за собой право вносить конструктивные изменения  
АДЛ — производство и поставки оборудования для инженерных систем

Тел.: +7 (495) 937-89-68, +7 (495) 221-63-78  
info@adl.ru | www.adl.ru | Интернет-магазин: www.valve.ru

## «БИВАЛ» / СПЕЦИАЛЬНЫЕ СЕРИИ / СТАНДАРТНЫЙ ПРОХОД

для природного газа, воздуха и нейтральных газов

### КШГ Серия 32, для подземной установки с изоляцией усиленного типа, DN 32–600\*, PN 2,5 / 4,0 МПа

#### Применение

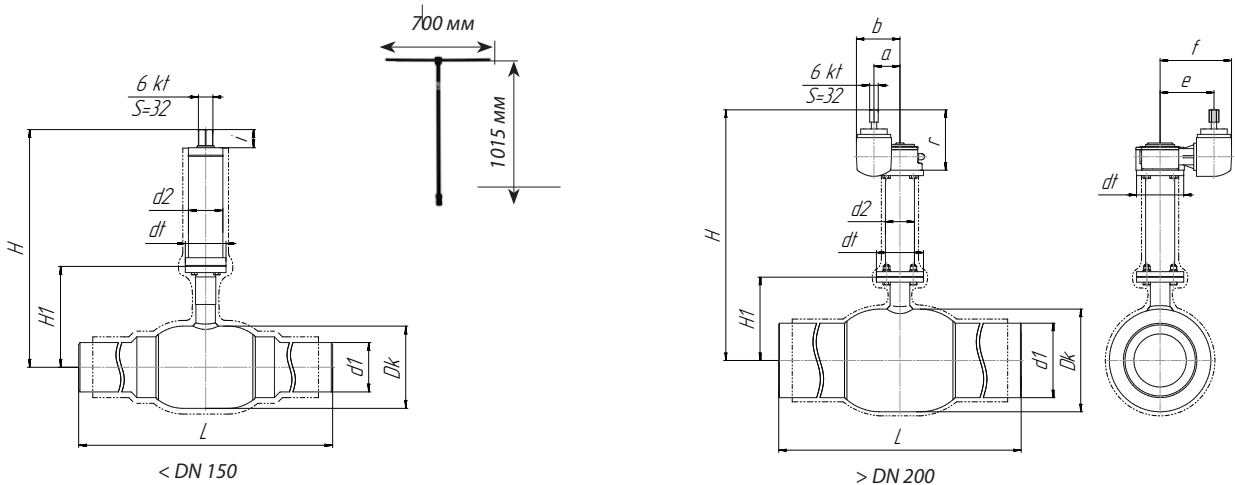
Для подземной установки в газораспределительных системах и магистралях природного газа с рабочим давлением до 1,2 МПа.

#### Установка

Кран устанавливается на трубопроводе в любом положении в местах, доступных для эксплуатации. Не требует технического обслуживания.

#### Спецификация материалов

Корпус крана	Углеродистая сталь
Шар	Нержавеющая сталь
Седло шара и сальник	Фторопласт с добавлением 20 % углерода + нитрил NBR
Уплотнительные кольца	Нитрил NBR, витон



#### Основные технические характеристики

DN, (мм)	Маркировка	Редуктор	Проходной диаметр, (мм)	Размеры, (мм)														
				Dk	L**	d1	H <sub>мин.</sub>	H1	d2	dt	6kt	r	a	b	i	e	f	
32	КШГ.32.32.40.С/С Н штока Z мм	-	25	57	600	38	240	77	57	65	32	-	-	-	39	-	-	
40	КШГ.32.40.40.С/С, Н штока Z мм	-	32	76	600	48	245	79	57	65	32	-	-	-	39	-	-	
50	КШГ.32.50.40.С/С, Н штока Z мм	-	40	89	600	57	250	85	57	65	32	-	-	-	39	-	-	
65	КШГ.32.65.25.С/С, Н штока Z мм	-	50	108	600	76	287	120	57	65	32	-	-	-	39	-	-	
80	КШГ.32.80.25.С/С, Н штока Z мм	-	65	127	600	89	297	130	57	65	32	-	-	-	39	-	-	
100	КШГ.32.100.25.С/С, Н штока Z мм	-	80	152	600	108	385	206,5	76	90	32	-	-	-	39	-	-	
125	КШГ.32.125.25.С/С, Н штока Z мм	-	100	178	600	133	450	221	76	90	32	-	-	-	39	-	-	
150	КШГ.32.150.25.С/С, Н штока Z мм	-	125	219	600	159	500	288,5	76	125	32	-	-	-	39	-	-	
200	КШГ.32.200.25.С/С, Н штока Z мм	Q 1500-AG	150	273	600	219	770	306	89	150	32	223	84	147	39	196	261	
250	КШГ.32.250.25.С/С, Н штока Z мм	Q 2000-AG	200	377	630	273	860	336,5	108	175	32	228	97	160	39	208	273	
300	КШГ.32.300.25.С/С, Н штока Z мм	Q 6500-AG	250	457	724	325	840	395,5	108	210	32	208	138	222	39	235	290	
350	КШГ.32.350.25.С/С, Н штока Z мм	Q 6500-AG	300	530	824	377	948,5	445,5	159	300	32	208	138	222	39	235	290	

\* Размеры на краны DN 400–600 по запросу.

\*\* L — длина может изменяться в зависимости от проекта заказчика.



Компания оставляет за собой право вносить конструктивные изменения  
АДЛ — производство и поставки оборудования для инженерных систем

Тел.: +7 (495) 937-89-68, +7 (495) 221-63-78  
info@adl.ru | www.adl.ru | Интернет-магазин: www.valve.ru

**«БИВАЛ» / СПЕЦИАЛЬНЫЕ СЕРИИ / СТАНДАРТНЫЙ ПРОХОД**

для природного газа, воздуха и нейтральных газов

**КШГ Серия 42/52, для подземной установки с изоляцией усиленного типа, патрубки из полиэтилена ПЭ-100, ГАЗ SDR 11/9, DN 50–300, PN 1,0 / 1,6 МПа****Применение**

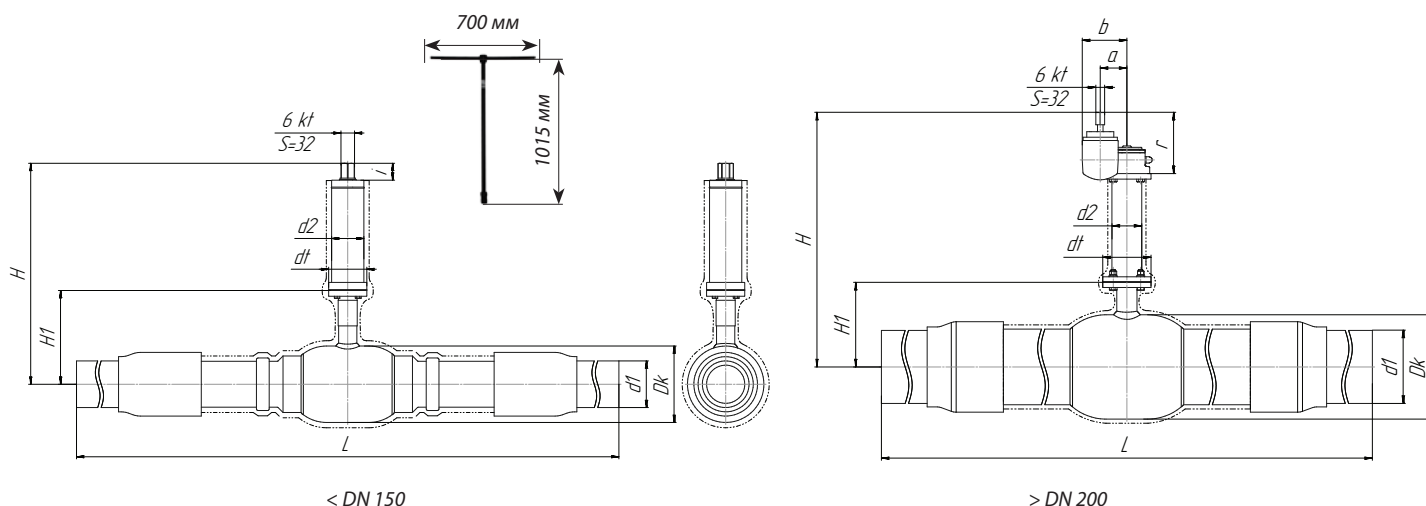
Для подземной установки в газораспределительных системах и магистралях природного газа с рабочим давлением до 1,2 МПа (SDR9) или до 1,0 МПа (SDR11). Температура рабочей среды  $-15...+80^{\circ}\text{C}$ .

**Установка**

Кран устанавливается на трубопроводе в любом положении в местах, доступных для эксплуатации. Не требует технического обслуживания.

**Спецификация материалов**

Корпус крана	Углеродистая сталь
Шар	Нержавеющая сталь
Седло шара и сальник	Фторопласт с добавлением 20 % углерода + нитрил NBR
Уплотнительные кольца	Нитрил NBR, витон

**Основные технические характеристики**

DN, (мм)	Маркировка	Редуктор	Проходной диаметр, (мм)	Размеры, (мм)															
				Dk	L*	d1	H <sub>мин.</sub>	H1	d2	dt	6kt	r	a	b	i	e	f		
50	КШГ.42/52.50.10(16) C/C, Н штока Z мм	-	40	89	1500	63	250	85	57	65	32	-	-	-	39	-	-		
65	КШГ.42/52.65.10(16) C/C, Н штока Z мм	-	50	108	1500	75	287	120	57	65	32	-	-	-	39	-	-		
80	КШГ.42/52.80.10(16) C/C, Н штока Z мм	-	65	127	1500	90	297	130	57	65	32	-	-	-	39	-	-		
100	КШГ.42/52.100.10(16) C/C, Н штока Z мм	-	80	152	1500	110	385	206,5	76	90	32	-	-	-	39	-	-		
125	КШГ.42/52.125.10(16) C/C, Н штока Z мм	-	100	178	1500	140	450	221	76	90	32	-	-	-	39	-	-		
150	КШГ.42/52.150.10(16) C/C, Н штока Z мм	-	125	219	1500	160	500	288,5	76	125	32	-	-	-	39	-	-		
200	КШГ.42/52.200.10(16) C/C, Н штока Z мм	Q 1500-AG	150	273	1970	225	770	306	89	150	-	223	84	147	39	196	261		
250	КШГ.42/52.250.10(16) C/C, Н штока Z мм	Q 2000-AG	200	377	2646	315	860	336,5	108	175	-	228	97	160	39	208	273		
300	КШГ.42/52.300.10(16) C/C, Н штока Z мм	Q 6500-AG	250	457	2924	355	840	395,5	108	210	-	208	138	222	39	235	290		

Серия крана 42 или 52 — по выбору заказчика.

\* L — длина может изменяться в зависимости от проекта заказчика.

Размеры кранов свыше DN 300 по запросу.



Компания оставляет за собой право вносить конструктивные изменения  
АДЛ — производство и поставки оборудования для инженерных систем

Тел.: +7 (495) 937-89-68, +7 (495) 221-63-78  
info@adl.ru | www.adl.ru | Интернет-магазин: www.valve.ru

## «БИВАЛ» / СПЕЦИАЛЬНЫЕ СЕРИИ / СТАНДАРТНЫЙ ПРОХОД

для природного газа, воздуха и нейтральных газов

### КШГ Серия 72, для реновации, DN 50–150, PN 1,6 МПа, Фланец / Фланец

#### Применение

Для природного газа, воздуха и нейтральных газов.

#### Установка

Кран устанавливается на трубопроводе в любом положении в местах, доступных для эксплуатации. Не требует технического обслуживания.

#### Спецификация материалов

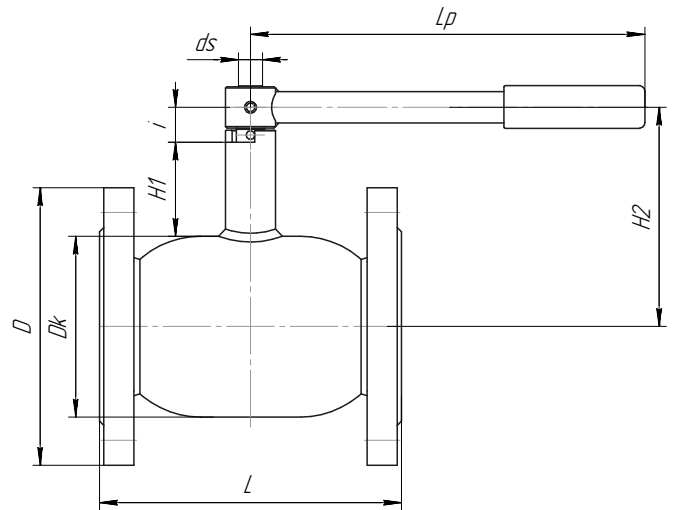
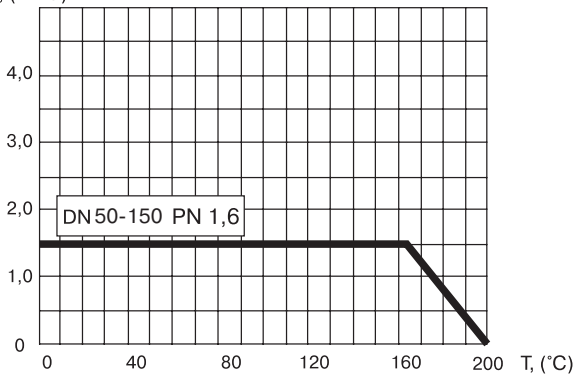
Корпус крана	Углеродистая сталь
Шар	Нержавеющая сталь
Седло шара и сальник	Фторопласт с добавлением 20% углерода + нитрил NBR
Уплотнительные кольца	Нитрил NBR, витон

Примечание. Комплекты ответных фланцев, болтов и прокладок поставляются вместе с краном по запросу. По запросу краны могут быть оснащены механическим редуктором, электро-, или пневмоприводом.



#### Зависимость «Температура — Давление»

P, (МПа)



#### Основные технические характеристики

Артикул	DN, (мм)	Маркировка	Проходной DN, (мм)	Размеры, (мм)					Масса, (кг)
				Dk	D		L	H2	
					PN 16	PN 25			
СМ03J395031	50	КШГ 72.050.16 Ф/Ф	40	89	160	160	180	136	8
СМ03J395042	65	КШГ 72.065.16 Ф/Ф	50	108	180	180	200	144	10
СМ03J395044	80	КШГ 72.080.16 Ф/Ф	65	127	195	195	210	154	13
СМ03J395045	100	КШГ 72.100.16 Ф/Ф	80	152	215	230	230	193	17
СМ03J395048	125	КШГ 72.125.16 Ф/Ф	100	178	245	270	254	221	26
СМ03J395051	150	КШГ 72.150.16 Ф/Ф	125	219	280	300	280	245	39

Примечание. Возможные типы приводов для кранов смотрите на стр. 48–52 в разделе «Управление».

## «БИВАЛ» / ПОЛНЫЙ ПРОХОД

для природного газа, воздуха и нейтральных газов

### КШГ Серия 15, DN 15–50, PN 2,5 / 4,0 МПа, Резьба / Резьба

#### Применение

Для установки в газораспределительных системах и магистралях природного газа с рабочим давлением до 1,2 МПа. Температура рабочей среды –60...+80 °С.

#### Установка

Кран устанавливается на трубопроводе в любом положении в местах, доступных для эксплуатации. Не требует технического обслуживания.

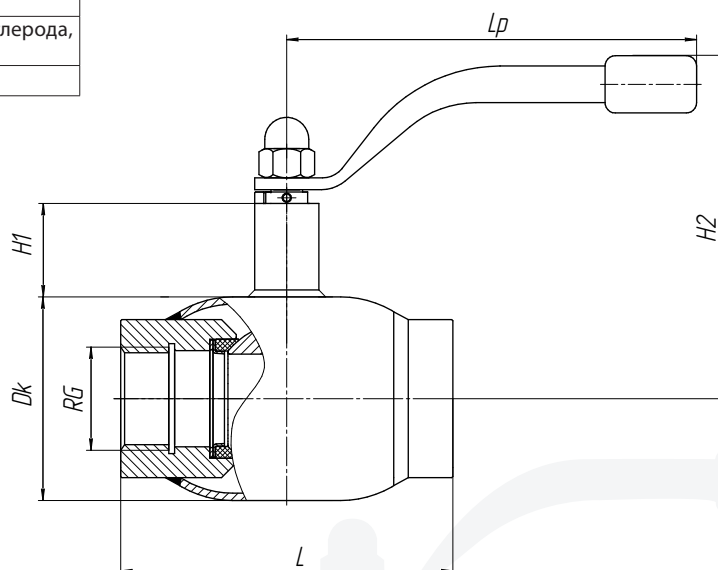
#### Спецификация материалов

Корпус крана	Углеродистая сталь
Шар	Нержавеющая сталь
Седло шара и сальник	Фторопласт с добавлением 20 % углерода
Уплотнительные кольца	Нитрил NBR, витон



#### Спецификация материалов для хладостойкого исполнения

Корпус крана	Углеродистая сталь 09Г2С
Шар	Нержавеющая сталь
Седло шара и сальник	Фторопласт с добавлением 20 % углерода, FVMQ
Уплотнительные кольца	FVMQ



Резьба трубная цилиндрическая

#### Основные технические характеристики

Артикул	DN, (мм)	Маркировка	Проходной DN, (мм)	RG	Размеры, (мм)					Масса, (кг)
					Dk	L	H1	H2	Lp	
СМ03А359996 / СМ03А376535*	15	КШГ 15.015.40 P/P	15	1/2"	42	75	47	126	140	0,7
СМ03А359997 / СМ03А401577*	20	КШГ 15.020.40 P/P	20	3/4"	51	90	47	130	140	0,9
СМ03А360052 / СМ03А521317*	25	КШГ 15.025.40 P/P	25	1"	57	105	48	134	140	1,2
СМ03А360053 / СМ03А521319*	32	КШГ 15.032.40 P/P	32	1 1/4"	76	120	41	144	180	1,9
СМ03А360054 / СМ03А521322*	40	КШГ 15.040.40 P/P	40	1 1/2"	89	179	41	150	180	2,9
СМ03А384672 / СМ03А521325*	50	КШГ 15.050.25 P/P	50	2"	108	185	66	160	277	4,4

\* хладостойкое исполнение



Компания оставляет за собой право вносить конструктивные изменения  
АДЛ — производство и поставки оборудования для инженерных систем

Тел.: +7 (495) 937-89-68, +7 (495) 221-63-78  
info@adl.ru | www.adl.ru | Интернет-магазин: www.valve.ru

## «БИВАЛ» / ПОЛНЫЙ ПРОХОД

для природного газа, воздуха и нейтральных газов

### КШГ Серия 15, DN 15–40, PN 4,0 МПа, Сварка / Сварка

#### Применение

Для установки в газораспределительных системах и магистралях природного газа с рабочим давлением до 1,2 МПа. Температура рабочей среды от -60...+80 °С.

#### Установка

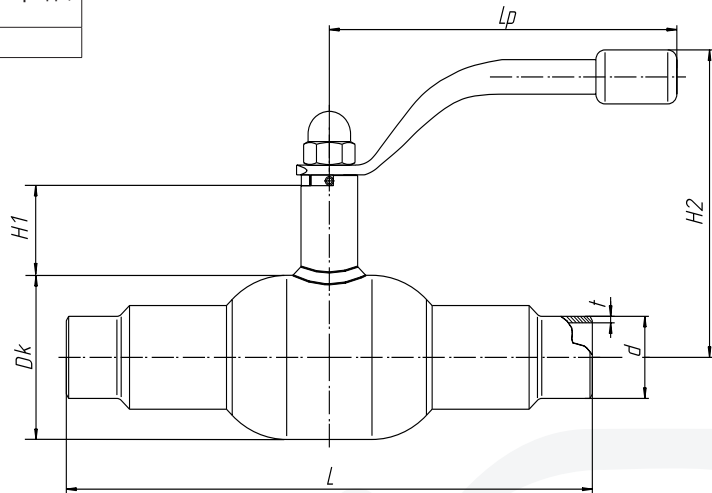
Кран устанавливается на трубопроводе в любом положении в местах, доступных для эксплуатации. Не требует технического обслуживания.

#### Спецификация материалов

Корпус крана	Углеродистая сталь
Шар	Нержавеющая сталь
Седло шара и сальник	Фторопласт с добавлением 20 % углерода + нитрил NBR
Уплотнительные кольца	Нитрил NBR, витон

#### Спецификация материалов для хладостойкого исполнения

Корпус крана	Углеродистая сталь 09Г2С
Шар	Нержавеющая сталь
Седло шара и сальник	Фторопласт с добавлением 20 % углерода, FVMQ
Уплотнительные кольца	FVMQ



#### Основные технические характеристики

Артикул	DN, (мм)	Маркировка	Проходной DN, (мм)	Размеры, (мм)							Масса, (кг)
				Dk	d	t	L	H1	H2	Lp	
CM03A217694 / CM03A417962*	15	КШГ 15.015.40 C/C	15	42	22	2,5	210	47	126	140	0,5
CM03A217695 / CM03A376304*	20	КШГ 15.020.40 C/C	20	51	28	3	230	47	130	140	0,7
CM03A217696 / CM03A376529*	25	КШГ 15.025.40 C/C	25	57	32	3	230	48	134	140	1,6
CM03A217697 / CM03A423685*	32	КШГ 15.032.40 C/C	32	76	38	3	260	41	144	180	2,7
CM03A219885 / CM03A521330*	40	КШГ 15.040.40 C/C	40	89	48	3	260	41	150	180	3,5

\* хладостойкое исполнение



Компания оставляет за собой право вносить конструктивные изменения  
АДЛ — производство и поставки оборудования для инженерных систем

Тел.: +7 (495) 937-89-68, +7 (495) 221-63-78  
info@adl.ru | www.adl.ru | Интернет-магазин: www.valve.ru



## «БИВАЛ» / ПОЛНЫЙ ПРОХОД

для природного газа, воздуха и нейтральных газов

### КШГ Серия 15, DN 50–80, PN 2,5 МПа, Сварка / Сварка

#### Применение

Для установки в газораспределительных системах и магистральных природного газа с рабочим давлением до 1,2 МПа. Температура рабочей среды  $-60...+80^{\circ}\text{C}$ .

#### Установка

Кран устанавливается на трубопроводе в любом положении в местах, доступных для эксплуатации. Не требует технического обслуживания.

#### Спецификация материалов

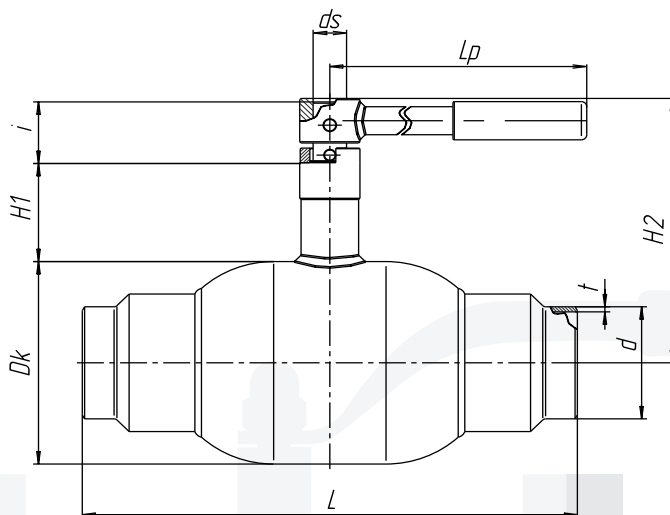
Корпус крана	Углеродистая сталь
Шар	Нержавеющая сталь
Седло шара и сальник	Фторопласт с добавлением 20 % углерода + нитрил NBR
Уплотнительные кольца	Нитрил NBR, витон

#### Спецификация материалов

##### для хладостойкого исполнения

Корпус крана	Углеродистая сталь 09Г2С
Шар	Нержавеющая сталь
Седло шара и сальник	Фторопласт с добавлением 20 % углерода, FVMQ
Уплотнительные кольца	FVMQ

По запросу краны могут быть оснащены механическим редуктором, электро- или пневмоприводом.



#### Основные технические характеристики

Артикул	DN, (мм)	Маркировка	Проходной DN, (мм)	Размеры, (мм)									Масса, (кг)
				Dk	d	t	L	H1	H2	ds	i	Lp	
CM03A219886 / CM03B391694*	50	КШГ 15.050.25 C/C	50	108	57	4	300	66	159	18	40	277	5,7
CM03A219888 / CM03B521331*	65	КШГ 15.065.25 C/C	65	127	76	4	360	66	169	18	40	275	9,5
CM03A219889 / CM03B386948*	80	КШГ 15.080.25 C/C	80	159	89	4	370	78	208	24	60,5	365	14,9

\* хладостойкое исполнение

Примечание. Возможные типы приводов для кранов смотрите на стр. 48–52 в разделе «Управление».



Компания оставляет за собой право вносить конструктивные изменения  
ADL — производство и поставки оборудования для инженерных систем

Тел.: +7 (495) 937-89-68, +7 (495) 221-63-78  
info@adl.ru | www.adl.ru | Интернет-магазин: www.valve.ru

## «БИВАЛ» / ПОЛНЫЙ ПРОХОД

для природного газа, воздуха и нейтральных газов

### КШГ Серия 15, DN 100–400, PN 2,5 МПа, Сварка / Сварка

#### Применение

Для установки в газораспределительных системах и магистральных природного газа с рабочим давлением до 1,2 МПа. Температура рабочей среды –60...+80 °С.

#### Установка

Кран устанавливается на трубопроводе в любом положении в местах, доступных для эксплуатации. Не требует технического обслуживания.

#### Спецификация материалов

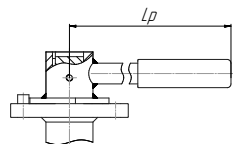
Корпус крана	Углеродистая сталь
Шар	Нержавеющая сталь
Седло шара и сальник	Фторопласт с добавлением 20 % углерода + нитрил NBR
Уплотнительные кольца	Нитрил NBR, витон

#### Спецификация материалов

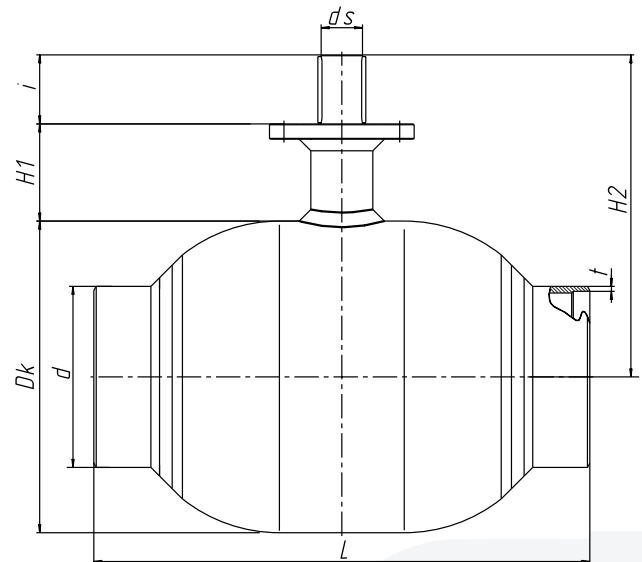
для хладостойкого исполнения

Корпус крана	Углеродистая сталь 09Г2С
Шар	Нержавеющая сталь
Седло шара и сальник	Фторопласт с добавлением 20 % углерода, FVMQ
Уплотнительные кольца	FVMQ

По запросу краны могут быть оснащены механическим редуктором, электро- или пневмоприводом.



Краны DN 100–125 оснащаются рукояткой, DN 150 — по запросу



#### Основные технические характеристики

Артикул	DN, (мм)	Маркировка	Проходной DN, (мм)	Размеры, (мм)									ISO	Масса, (кг)
				Dk	d	t	L	H1	H2	ds	i	Lp		
CM03A219890 / CM03A386947*	100	КШГ 15.100.25 C/C	100	178	108	4	390	132	261	24	40	390	F07	21,6
CM03A219892 / CM03A386946*	125	КШГ 15.125.25 C/C	125	219	133	5	390	135,5	300	30	55	650	F10	29
CM03A219894 / CM03A392767*	150	КШГ 15.150.25 C/C	150	273	159	6,5	390	152	349	30	60,5	-	F12	50
CM03A219896 / CM03A392769*	200	КШГ 15.200.25 C/C	200	377	219	6	600	117,5	389,5	50	83,5	-	F14	111
CM03A219897 / CM03A392770*	250	КШГ 15.250.25 C/C	250	457	273	6	730	108	441	60	104,5	-	F16	207
CM03A219898 / CM03A521334*	300	КШГ 15.300.25 C/C	300	530	325	8	980	130	505	60	109,5	-	F16	290
CM03A378054 / CM03A405329*	350	КШГ 15.350.25 C/C	350	630	377	10	762	130	564,5	70	119	-	F25	385
CM03A344208 / CM03A521335*	400	КШГ 15.400.25 C/C	400	720	426	10	930	163,5	673	90	150	-	F25	683

\* хладостойкое исполнение

Примечание. Возможные типы приводов для кранов смотрите на стр. 48–52 в разделе «Управление».



Компания оставляет за собой право вносить конструктивные изменения  
АДЛ — производство и поставки оборудования для инженерных систем

Тел.: +7 (495) 937-89-68, +7 (495) 221-63-78  
info@adl.ru | www.adl.ru | Интернет-магазин: www.valve.ru

## «БИВАЛ» / ПОЛНЫЙ ПРОХОД

для природного газа, воздуха и нейтральных газов

### КШГ Серия 14, DN 350–1200, PN 2,5 / 4,0 МПа, Сварка / Сварка

#### Применение

Для установки в газораспределительных системах и магистральных природного газа с рабочим давлением до 4,0 МПа. Температура рабочей среды  $-40...+80^{\circ}\text{C}$ .

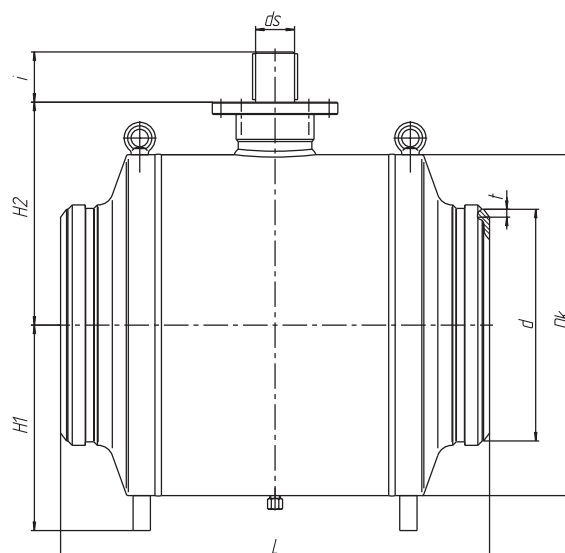
#### Установка

Кран устанавливается на трубопроводе в любом положении в местах, доступных для эксплуатации. Не требует технического обслуживания.

#### Спецификация материалов

Корпус крана	Углеродистая сталь
Шар	Углеродистая сталь с покрытием Ni-Cr
Седло шара и сальник	Углеродистая сталь с покрытием Ni-Cr, витон, нейлон, графит
Уплотнительные кольца	Графит + витон

По запросу краны могут быть оснащены механическим редуктором, электро- или пневмоприводом.



#### Основные технические характеристики

DN, (мм)	Маркировка	Проходной DN, (мм)	Размеры, (мм)								ISO	Масса, (кг)
			Dk	d	t	L	H1	H2	ds	i		
350	КШГ 14.350.25(40) C/C	350	630	377	10	762	400	445	70	100	F25	756
400	КШГ 14.400.25(40) C/C	400	720	426	10	930	508	507	85	110	F25	1122
500	КШГ 14.500.25(40) C/C	500	864	530	10	1143	522	602	90	115	F25	1825
600	КШГ 14.600.25(40) C/C	600	1020	630	10	1143	600	648	105	147	F30	2820
700	КШГ 14.700.25(40) C/C	700	1120	720	12	1346	716	698	115	170	F35	3495
800	КШГ 14.800.25(40) C/C	800	1272	872	12	1524	955	790	125	180	F35	5661
900	КШГ 14.900.25(40) C/C	900	1426	992	14	1727	1065	864	145	210	F40	8000
1000	КШГ 14.1000.25(40) C/C	1000	1579	1102	14	1780	1190	948	160	235	F40	11000
1200	КШГ 14.1200.25(40) C/C	1200	1898	1328	16	2200	1415	1165	180	260	F48	17000

**Примечание.** Возможные типы приводов для кранов смотрите на стр. 48–52 в разделе «Управление».



Компания оставляет за собой право вносить конструктивные изменения  
ADL — производство и поставки оборудования для инженерных систем

Тел.: +7 (495) 937-89-68, +7 (495) 221-63-78  
info@adl.ru | www.adl.ru | Интернет-магазин: www.valve.ru

**«БИВАЛ» / ПОЛНЫЙ ПРОХОД**

для природного газа, воздуха и нейтральных газов

**КШГ Серия 15,  
DN 15–40, PN 4,0 МПа,  
Фланец / Фланец****Применение**

Для установки в газораспределительных системах и магистралях природного газа с рабочим давлением до 1,2 МПа. Температура рабочей среды  $-60...+80^{\circ}\text{C}$ .

**Установка**

Кран устанавливается на трубопроводе в любом положении в местах, доступных для эксплуатации. Не требует технического обслуживания.

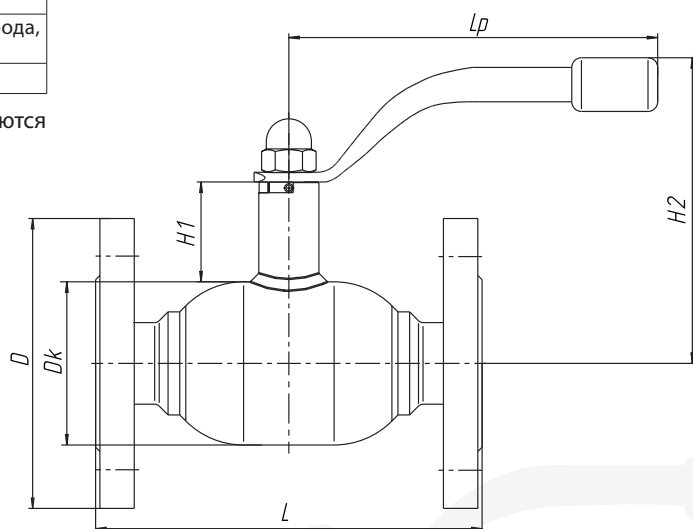
**Спецификация материалов**

Корпус крана	Углеродистая сталь
Шар	Нержавеющая сталь
Седло шара и сальник	Фторопласт с добавлением 20 % углерода + нитрил NBR
Уплотнительные кольца	Нитрил NBR, витон

**Спецификация материалов  
для хладостойкого исполнения**

Корпус крана	Углеродистая сталь 09Г2С
Шар	Нержавеющая сталь
Седло шара и сальник	Фторопласт с добавлением 20 % углерода, FVMQ
Уплотнительные кольца	FVMQ

Комплекты ответных фланцев, болтов и прокладок поставляются вместе с краном по запросу.

**Основные технические характеристики**

Артикул	DN, (мм)	Маркировка	Проходной DN, (мм)	Размеры, (мм)						Масса, (кг)
				Dk	L	H1	H2	Lp	D	
СМ03А219911 / СМ03А385618*	15	КШГ 15.015.40 Ф/Ф	15	42	130	47	125,8	140	95	2,1
СМ03А219910 / СМ03А376537*	20	КШГ 15.020.40 Ф/Ф	20	51	150	47	130	140	105	2,9
СМ03А219904 / СМ03А385621*	25	КШГ 15.025.40 Ф/Ф	25	57	160	48	134	140	115	4,0
СМ03А219903 / СМ03А376538*	32	КШГ 15.032.40 Ф/Ф	32	76	180	41	142,5	172	135	5,15
СМ03А219902 / СМ03А394136*	40	КШГ 15.040.40 Ф/Ф	40	89	200	41	148,5	172	145	7,1

\* хладостойкое исполнение

Присоединительные размеры фланцев соответствуют ГОСТ 33259-2015 ряд 1, другие исполнения фланцев производятся под заказ.

## «БИВАЛ» / ПОЛНЫЙ ПРОХОД

для природного газа, воздуха и нейтральных газов

### КШГ Серия 15, DN 50–80, PN 1,6 / 2,5 МПа, Фланец / Фланец

#### Применение

Для установки в газораспределительных системах и магистральных природного газа с рабочим давлением до 1,2 МПа. Температура рабочей среды  $-60...+80^{\circ}\text{C}$ .

#### Установка

Кран устанавливается на трубопроводе в любом положении в местах, доступных для эксплуатации. Не требует технического обслуживания.

#### Спецификация материалов

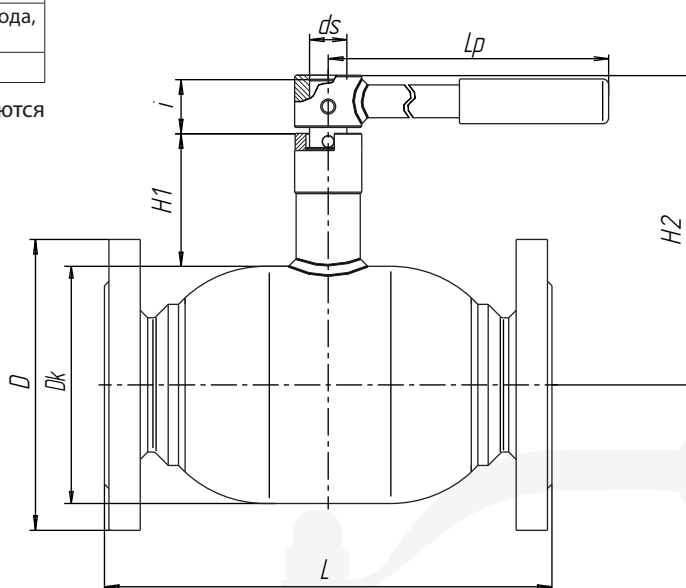
Корпус крана	Углеродистая сталь
Шар	Нержавеющая сталь
Седло шара и сальник	Фторопласт с добавлением 20 % углерода + нитрил NBR
Уплотнительные кольца	Нитрил NBR, витон

#### Спецификация материалов

для хладостойкого исполнения

Корпус крана	Углеродистая сталь 09Г2С
Шар	Нержавеющая сталь
Седло шара и сальник	Фторопласт с добавлением 20 % углерода, FVMQ
Уплотнительные кольца	FVMQ

Комплекты ответных фланцев, болтов и прокладок поставляются вместе с краном по запросу.



#### Основные технические характеристики

Артикул	DN, (мм)	Маркировка	Проходной DN, (мм)	Размеры, (мм)								Масса, (кг)
				Dk	L	H1	H2	ds	i	D	Lp	
СМ03А394473 (16) / СМ03А462384 (16)* СМ03А381837 (25) / СМ03А342955 (25)*	50	КШГ 15.050.25 Ф/Ф	50	108	250	74	159	18	30	160	277	11
СМ03А219912 (16) / СМ03А521486 (16) * СМ03А219926 (25) / СМ03А428414 (25) *	65	КШГ 15.065.16 / 25 Ф/Ф	65	127	290	74	169	20	31	180	275	14,3
СМ03А216780 (16) / СМ03А342966 (16)* СМ03А219925 (16) / СМ03А438929 (25)*	80	КШГ 15.080.16 / 25 Ф/Ф	80	159	300	89	208	25	35	195	365	20

\* хладостойкое исполнение

**Примечание.** Возможные типы приводов для кранов смотрите на стр. 48–52 в разделе «Управление».

Присоединительные размеры фланцев соответствуют ГОСТ 33259-2015 ряд 1, другие исполнения фланцев производятся под заказ.



Компания оставляет за собой право вносить конструктивные изменения  
АДЛ — производство и поставки оборудования для инженерных систем

Тел.: +7 (495) 937-89-68, +7 (495) 221-63-78  
info@adl.ru | www.adl.ru | Интернет-магазин: www.valve.ru

**«БИВАЛ» / ПОЛНЫЙ ПРОХОД**

для природного газа, воздуха и нейтральных газов

**КШГ Серия 15,  
DN 100–400, PN 1,6 / 2,5 МПа,  
Фланец / Фланец****Применение**

Для установки в газораспределительных системах и магистральных природного газа с рабочим давлением до 1,2 МПа. Температура рабочей среды –60...+80 °С.

**Установка**

Кран устанавливается на трубопроводе в любом положении в местах, доступных для эксплуатации. Не требует технического обслуживания.

**Спецификация материалов**

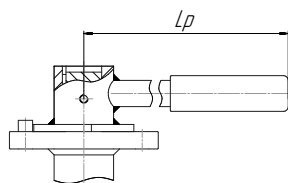
Корпус крана	Углеродистая сталь
Шар	Нержавеющая сталь
Седло шара и сальник	Фторопласт с добавлением 20 % углерода + нитрил NBR
Уплотнительные кольца	Нитрил NBR, витон

**Спецификация материалов**

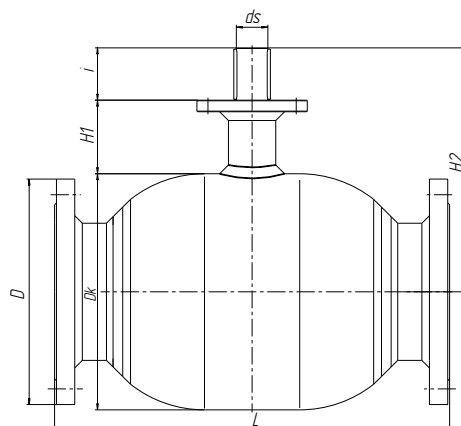
для хладостойкого исполнения

Корпус крана	Углеродистая сталь 09Г2С
Шар	Нержавеющая сталь
Седло шара и сальник	Фторопласт с добавлением 20 % углерода, FVMQ
Уплотнительные кольца	FVMQ

Комплекты ответных фланцев, болтов и прокладок поставляются вместе с краном по запросу.



Краны DN 100–125  
оснащены рукояткой,  
DN 150 — по запросу

**Основные технические характеристики**

Артикул	DN, (мм)	Маркировка	Проходной DN, (мм)	Размеры, (мм)								Масса, (кг)
				Dk	L	H1	H2	ds	i	D	Lp	
CM03A216789 (16) / CM03A342967 (16)* CM03A219927 (25) / CM03A343075 (25)*	100	КШГ 15.100.16 / 25 Ф/Ф	100	178	400	132	261	25	40	215/230	365	33,4
CM03A219913 (16) / CM03A521490 (16)* CM03A219928 (25) / CM03A521492 (25)*	125	КШГ 15.125.16 / 25 Ф/Ф	125	219	400	135,5	300	30	55	245/270	650	42/45
CM03A211514 (16) / CM03A230592 (16)* CM03A219935 (25) / CM03A388131 (25)*	150	КШГ 15.150.16 / 25 Ф/Ф	150	273	480	152	349	30	60	280/300	-	68/71
CM03A216783 (16) / CM03A230588 (16)* CM03A219936 (25) / CM03A515916 (25)*	200	КШГ 15.200.16 / 25 Ф/Ф	200	377	620	117,5	389,5	50	83,5	340/360	-	132/138
CM03A211513 (16) / CM03A226242 (16)* CM03A219937 (25) / CM03A521502 (25)*	250	КШГ 15.250.16 / 25 Ф/Ф	250	457	750	108	441	60	104,5	405/425	-	236/245
CM03A217904 (16) / CM03A230585 (16)* CM03A217904 (25) / CM03A521508 (25)*	300	КШГ 15.300.16 / 25 Ф/Ф	300	530	1004	130,5	505	60	109,5	460/485	-	326/338
CM03A379217 (16) / CM03A388129 (16)* CM03A378056 (25) / CM03A521510 (25)*	350	КШГ 15.350.16 / 25 Ф/Ф	350	630	786	130	564,5	70	119	520/550	-	431/451
CM03A377812 (16) / CM03A521520 (16)* CM03A377970 (25) / CM03A521514 (25)*	400	КШГ 15.400.16 / 25 Ф/Ф	400	720	956	163,5	673	90	166,5	580/610	-	750/775

\* хладостойкое исполнение

Примечание. Возможные типы приводов для кранов смотрите на стр. 48–52 в разделе «Управление».

Присоединительные размеры фланцев соответствуют ГОСТ 33259-2015 ряд 1, другие исполнения фланцев производятся под заказ.



Компания оставляет за собой право вносить конструктивные изменения  
АДЛ — производство и поставки оборудования для инженерных систем

Тел.: +7 (495) 937-89-68, +7 (495) 221-63-78  
info@adl.ru | www.adl.ru | Интернет-магазин: www.valve.ru

## «БИВАЛ» / ПОЛНЫЙ ПРОХОД

для природного газа, воздуха и нейтральных газов

### КШГ Серия 14, DN 350–1200, PN 1,6 / 2,5 МПа, Фланец / Фланец

#### Применение

Для установки в газораспределительных системах и магистрях природного газа с рабочим давлением до 2,5 МПа. Температура рабочей среды –40...+80 °С.

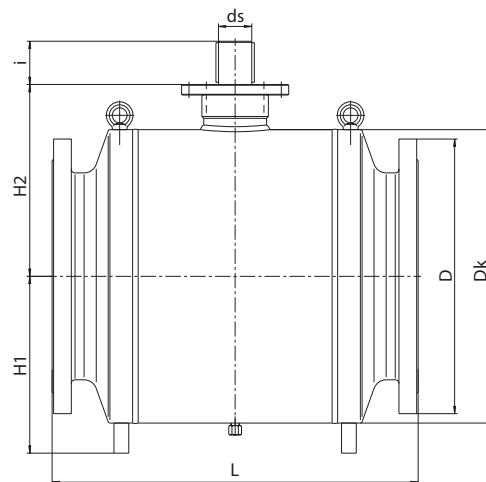
#### Установка

Кран устанавливается на трубопроводе в любом положении в местах, доступных для эксплуатации. Не требует технического обслуживания.

#### Спецификация материалов

Корпус крана	Углеродистая сталь
Шар	Углеродистая сталь с покрытием Ni-Cr
Седло шара и сальник	Углеродистая сталь с покрытием Ni-Cr, витон, нейлон, графит
Уплотнительные кольца	Графит + витон

Комплекты ответных фланцев, болтов и прокладок поставляются вместе с краном по запросу.



#### Основные технические характеристики

DN, (мм)	Маркировка	Проходной DN, (мм)	Размеры, (мм)							ISO	Масса, (кг)
			Dk	L	H1	H2	ds	i	D		
350	КШГ 14.350.16/25 Ф/Ф	350	630	762	400	445	70	100	520/555	F25	756
400	КШГ 14.400.16/25 Ф/Ф	400	720	930	508	507	85	110	580/620	F25	1122
500	КШГ 14.500.16/25 Ф/Ф	500	864	1143	522	602	90	115	715/730	F25	1825
600	КШГ 14.600.16/25 Ф/Ф	600	1020	1143	600	648	105	147	840/845	F30	2820
700	КШГ 14.700.16/25 Ф/Ф	700	1120	1346	716	698	115	170	910/960	F35	3495
800	КШГ 14.800.16/25 Ф/Ф	800	1272	1524	955	790	125	180	1025/1085	F35	5661
900	КШГ 14.900.16/25 Ф/Ф	900	1426	1727	1065	864	145	210	1125/1185	F40	8300/8643
1000	КШГ 14.1000.16/25 Ф/Ф	1000	1579	1780	1190	948	160	235	1255/1320	F40	11400/11896
1200	КШГ 14.1200.16/25 Ф/Ф	1200	1898	2200	1415	1165	180	260	1485/1539	F48	17650/18485

**Примечание.** Возможные типы приводов для кранов смотрите на стр. 48–52 в разделе «Управление».

Присоединительные размеры фланцев соответствуют ГОСТ 33259-2015 ряд 1, другие исполнения фланцев производятся под заказ.



Компания оставляет за собой право вносить конструктивные изменения  
АДЛ — производство и поставки оборудования для инженерных систем

Тел.: +7 (495) 937-89-68, +7 (495) 221-63-78  
info@adl.ru | www.adl.ru | Интернет-магазин: www.valve.ru

## «БИВАЛ» / СПЕЦИАЛЬНЫЕ СЕРИИ / ПОЛНЫЙ ПРОХОД

для природного газа, воздуха и нейтральных газов

### КШГ Серия 85, антивандальное исполнение, DN 15–125, PN 1,6/2,5/4,0 МПа

Сварка / Сварка,  
Фланец / Фланец,  
Резьба / Резьба

#### Применение

Для установки в газораспределительных системах и магистралях природного газа с рабочим давлением до 1,2 МПа с системой защиты от несанкционированного доступа к управлению шаровым краном.

Температура рабочей среды –40...+80 °С.

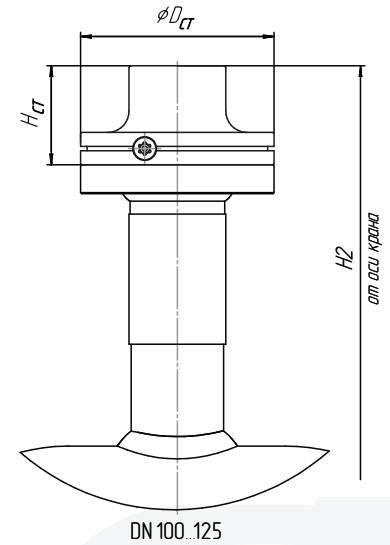
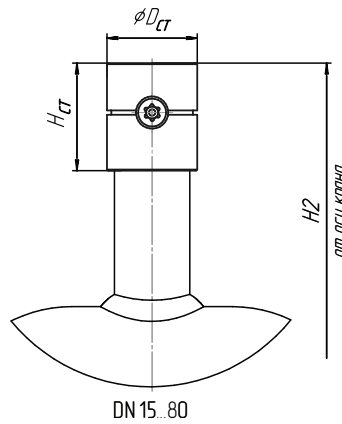
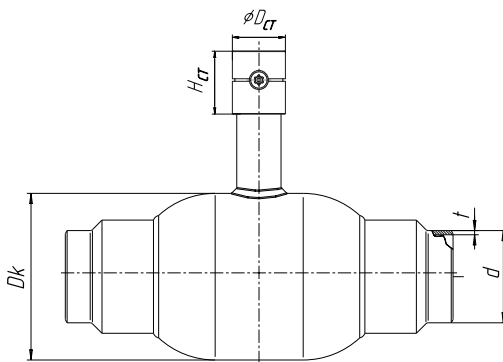
#### Установка

Кран устанавливается на трубопроводе в любом положении в местах, доступных для эксплуатации. Не требует технического обслуживания.

#### Спецификация материалов

Корпус крана	Углеродистая сталь
Шар	Нержавеющая сталь
Седло шара и сальник	Фторопласт с добавлением 20 % углерода + нитрил NBR
Уплотнительные кольца	Нитрил NBR, витон

Комплектуется рукояткой и ключом для антивандального стопора.



#### Основные технические характеристики

DN, (мм)	Маркировка	Проходной DN, (мм)	Размеры, (мм)			Hct	H2	Dct
			Dk	d	t			
15	КШГ 85.015.40 C/C	15	42	22	2,5	27	95	38
20	КШГ 85.020.40 C/C	20	51	28	3	27	99,5	38
25	КШГ 85.025.40 C/C	25	57	32	3	27	103,5	38
32	КШГ 85.032.40 C/C	32	76	38	3	33	112	33
40	КШГ 85.040.40 C/C	40	89	48	3	33	118,5	33
50	КШГ 85.050.25 C/C	50	108	57	4	50	170	42
65	КШГ 85.065.25 C/C	65	127	76	4	50	179,5	42
80	КШГ 85.080.25 C/C	80	159	89	4	60	217,5	50
100	КШГ 85.100.25 C/C	100	178	108	4	46	267	90
125	КШГ 85.125.25 C/C	125	219	133	5	55,5	300,5	125

Прочие параметры в зависимости от типа присоединения.



Компания оставляет за собой право вносить конструктивные изменения  
АДЛ — производство и поставки оборудования для инженерных систем

Тел.: +7 (495) 937-89-68, +7 (495) 221-63-78  
info@adl.ru | www.adl.ru | Интернет-магазин: www.valve.ru



## «БИВАЛ» / СПЕЦИАЛЬНЫЕ СЕРИИ / ПОЛНЫЙ ПРОХОД

для природного газа, воздуха и нейтральных газов

### КШГ Серия 35, для подземной установки с изоляцией усиленного типа, DN 32–300, PN 2,5 / 4,0 МПа

#### Применение

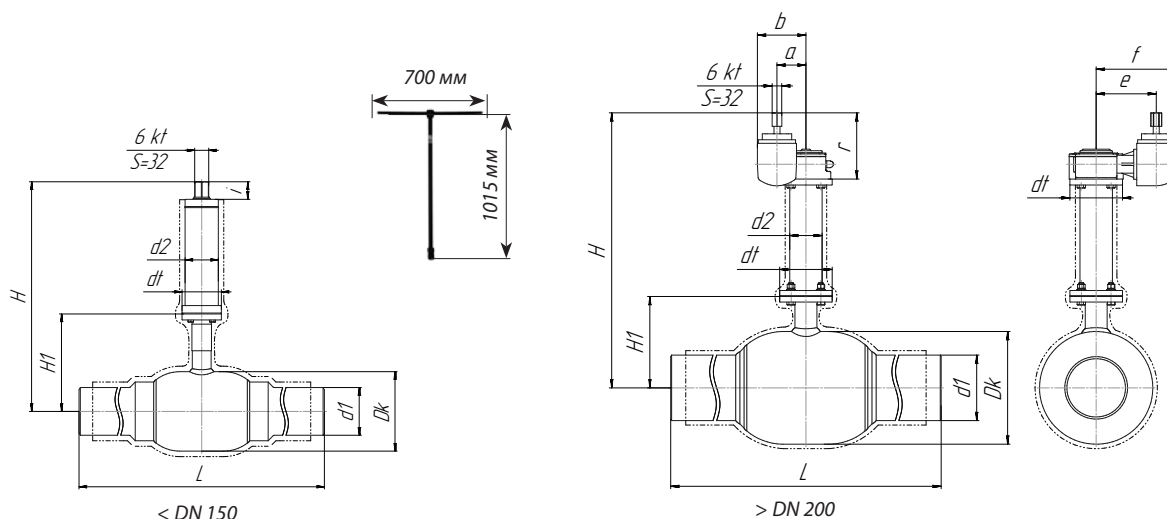
Для подземной установки в газораспределительных системах и магистралях природного газа с рабочим давлением до 1,2 МПа.

#### Установка

Кран устанавливается на трубопроводе в любом положении в местах, доступных для эксплуатации. Не требует технического обслуживания.

#### Спецификация материалов

Корпус крана	Углеродистая сталь
Шар	Нержавеющая сталь
Седло шара и сальник	Фторопласт с добавлением 20 % углерода + нитрил NBR
Уплотнительные кольца	Нитрил NBR, витон



#### Основные технические характеристики

DN, (мм)	Маркировка	Редуктор	Проходной диаметр, (мм)	Размеры, (мм)															
				Dk	L*	d1	H <sub>мин.</sub>	H1	d2	dt	6kt	r	a	b	i	e	f		
32	КШГ.35.32.40.C/C, Н штока Z мм	-	32	76	600	38	245	79	57	65	32	-	-	-	39	-	-		
40	КШГ.35.40.40.C/C, Н штока Z мм	-	40	89	600	48	250	85	57	65	32	-	-	-	39	-	-		
50	КШГ.35.50.25.C/C, Н штока Z мм	-	50	108	600	57	287	120	57	65	32	-	-	-	39	-	-		
65	КШГ.35.65.25.C/C, Н штока Z мм	-	65	127	600	76	297	130	57	65	32	-	-	-	39	-	-		
80	КШГ.35.80.25.C/C, Н штока Z мм	-	80	159	600	89	385	207	76	90	32	-	-	-	39	-	-		
100	КШГ.35.100.25.C/C, Н штока Z мм	-	100	178	600	108	450	221	76	90	32	-	-	-	39	-	-		
125	КШГ.35.125.25.C/C, Н штока Z мм	-	125	219	900	133	500	289	76	125	32	-	-	-	39	-	-		
150	КШГ.35.150.25.C/C, Н штока Z мм	Q 1500-AG	150	273	900	159	770	306	89	150	-	223	84	147	39	196	261		
200	КШГ.35.200.25.C/C, Н штока Z мм	Q 2000-AG	200	377	900	219	860	337	108	175	-	228	97	160	39	208	273		
250	КШГ.35.250.25.C/C, Н штока Z мм	Q 6500-AG	250	457	730	273	840	396	108	210	-	208	138	222	39	235	290		
300	КШГ.35.300.25.C/C, Н штока Z мм	Q 6500-AG	300	530	980	325	948,5	446	159	300	-	208	138	222	39	235	290		

\* L — длина может изменяться в зависимости от проекта заказчика.



Компания оставляет за собой право вносить конструктивные изменения  
ADL — производство и поставки оборудования для инженерных систем

Тел.: +7 (495) 937-89-68, +7 (495) 221-63-78  
info@adl.ru | www.adl.ru | Интернет-магазин: www.valve.ru

## «БИВАЛ» / СПЕЦИАЛЬНЫЕ СЕРИИ / ПОЛНЫЙ ПРОХОД

для природного газа, воздуха и нейтральных газов

### КШГ Серия 34, для подземной установки с изоляцией усиленного типа, DN 350–1200\*, PN 2,5 МПа

#### Применение

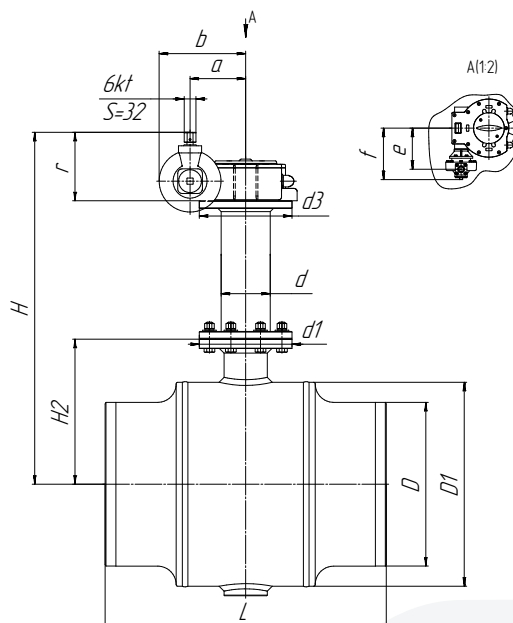
Для подземной установки в газораспределительных системах и магистралях природного газа с рабочим давлением до 1,2 МПа.

#### Установка

Кран устанавливается на трубопроводе в любом положении в местах, доступных для эксплуатации. Не требует технического обслуживания.

#### Спецификация материалов

Корпус крана	Углеродистая сталь
Шар	Углеродистая сталь с покрытием Ni-Cr
Седло шара и сальник	Углеродистая сталь с покрытием Ni-Cr, витон, нейлон, графит
Уплотнительные кольца	Графит, витон



#### Основные технические характеристики

DN, (мм)	Маркировка	Редуктор	Размеры, (мм)												
			D1	D	L**	H2	d	d1	d3	r	a	b	e	f	H (мин)
350	КШГ.34.350.25 C/C Н штока Z мм	Q 6500 -AG	630	377	762	445	159	300	300	212,5	137,5	221,5	235	288	858
400	КШГ.34.400.25 C/C Н штока Z мм	Q 12000 -AG	720	426	930	507	159	300	300	212,5	137,5	221,5	235	288	886
500	КШГ.34.500.25 C/C Н штока Z мм	Q 16000 -AG	864	530	1143	602	159	300	300	221,5	180	264	266	310	970
600	КШГ.34.600.25 C/C Н штока Z мм	Q 24000 -AG	1020	630	1143	648	219	350	350	243	252,5	335	452	505	1182
700	КШГ.34.700.25 C/C Н штока Z мм	Q 24000 -AG	1120	720	1346	698	273	415	415	243	252,5	335	452	505	1355
800	КШГ.34.800.25 C/C Н штока Z мм	Q 32000 -AG	1270	820	1524	785	273	415	415	255	252,5	335	420	472,5	1566
900	КШГ.34.900.25 C/C Н штока Z мм	Q 50000 -AG	1424	920	1727	841	325	475	475	342	291,5	424,75	514,5	596,5	1712
1000	КШГ.34.1000.25 C/C Н штока Z мм	Q 70000 -AG	1577	1020	1780	918	325	475	475	342	291,5	424,75	514,5	596,5	2024

\* DN 1200 мм – по запросу.

\*\* L – длина может меняться в зависимости от проекта заказчика.



Компания оставляет за собой право вносить конструктивные изменения  
АДЛ — производство и поставки оборудования для инженерных систем

Тел.: +7 (495) 937-89-68, +7 (495) 221-63-78  
info@adl.ru | www.adl.ru | Интернет-магазин: www.valve.ru

## «БИВАЛ» / СПЕЦИАЛЬНЫЕ СЕРИИ / ПОЛНЫЙ ПРОХОД

для природного газа, воздуха и нейтральных газов

### КШГ Серия 45/55, для подземной установки с изоляцией усиленного типа, патрубки из полиэтилена ПЭ-100, ГАЗ SDR 11/9, DN 32–300, PN 1,0 / 1,6 МПа

#### Применение

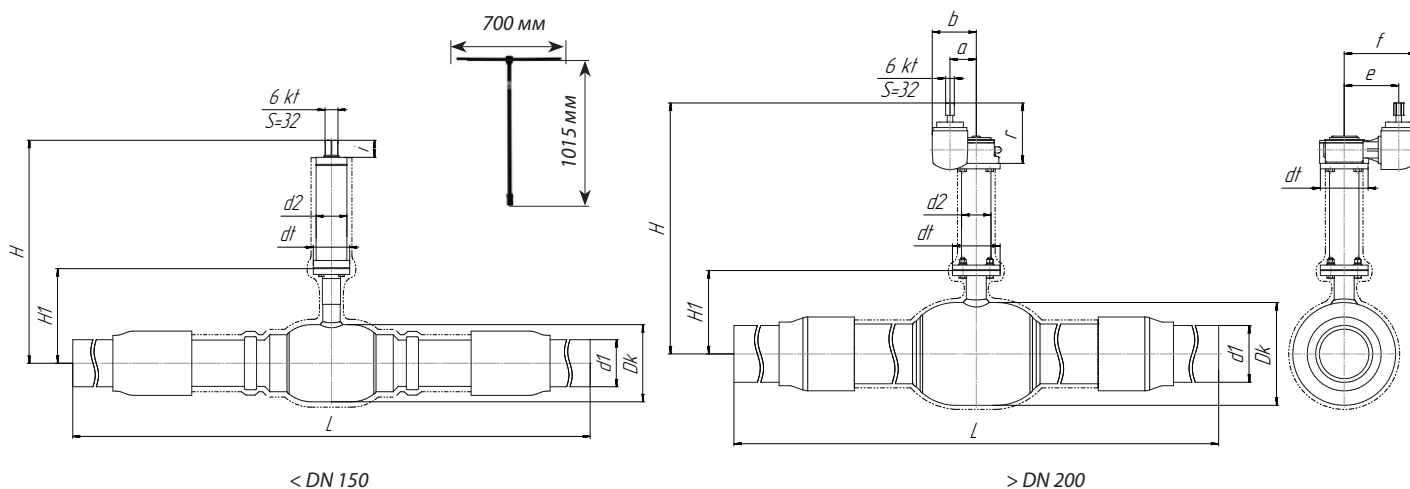
Для подземной установки в газораспределительных системах и магистралях природного газа с рабочим давлением до 1,2 МПа (SDR9) или до 1,0 МПа (SDR11). Температура рабочей среды  $-15...+80^{\circ}\text{C}$ .

#### Установка

Кран устанавливается на трубопроводе в любом положении в местах, доступных для эксплуатации. Не требует технического обслуживания.

#### Спецификация материалов

Корпус крана	Углеродистая сталь
Шар	Нержавеющая сталь
Седло шара и сальник	Фторопласт с добавлением 20 % углерода + нитрил NBR
Уплотнительные кольца	Нитрил NBR, витон



#### Основные технические характеристики

DN, (мм)	Маркировка	Редуктор	Проходной диаметр, (мм)	Размеры, (мм)													
				Dk	L*	d1	H <sub>мин.</sub>	H1	d2	dt	6kt	r	a	b	i	e	f
32	КШГ.45/55.32.10(16) C/C, Н штока Z мм	-	32	76	1230	32	245	79	57	65	32	-	-	-	39	-	-
40	КШГ.45/55.40.10(16) C/C, Н штока Z мм	-	40	89	1500	50	250	85	57	65	32	-	-	-	39	-	-
50	КШГ.45/55.50.10(16) C/C, Н штока Z мм	-	50	108	1500	63	287	120	57	65	32	-	-	-	39	-	-
65	КШГ.45/55.65.10(16) C/C, Н штока Z мм	-	65	127	1500	75	297	130	57	65	32	-	-	-	39	-	-
80	КШГ.45/55.80.10(16) C/C, Н штока Z мм	-	80	159	1500	90	385	206,5	57	65	32	-	-	-	39	-	-
100	КШГ.45/55.100.10(16) C/C, Н штока Z мм	-	100	178	1500	110	450	221	76	90	32	-	-	-	39	-	-
125	КШГ.45/55.125.10(16) C/C, Н штока Z мм	-	125	219	1500	140	500	288,5	76	90	32	-	-	-	39	-	-
150	КШГ.45/55.150.10(16) C/C, Н штока Z мм	Q 1500-AG	150	273	1500	160	770	306	76	125	32	223	84	147	39	196	261
200	КШГ.45/55.200.10(16) C/C, Н штока Z мм	Q 2000-AG	200	377	2565	225	860	336,5	89	150	-	228	97	160	39	208	273
250	КШГ.45/55.250.10(16) C/C, Н штока Z мм	Q 6500-AG	250	457	3104	315	840	395,5	108	175	-	208	138	222	39	235	290
300	КШГ.45/55.300.10(16) C/C, Н штока Z мм	Q 6500-AG	300	530	3230	355	948,5	445,5	108	210	-	208	138	222	39	235	290

Серия крана 45 или 55 — по выбору заказчика.

\* L — длина может изменяться в зависимости от проекта заказчика.

Размеры кранов свыше DN 300 по запросу.



Компания оставляет за собой право вносить конструктивные изменения  
АДЛ — производство и поставки оборудования для инженерных систем

Тел.: +7 (495) 937-89-68, +7 (495) 221-63-78  
info@adl.ru | www.adl.ru | Интернет-магазин: www.valve.ru

## «БИВАЛ» / СПЕЦИАЛЬНЫЕ СЕРИИ / ПОЛНЫЙ ПРОХОД

для природного газа, воздуха и нейтральных газов

### КШГИ Серия 15, с изолирующей вставкой, DN 20–300, PN 1,6 МПа, Фланец / Фланец

#### Применение

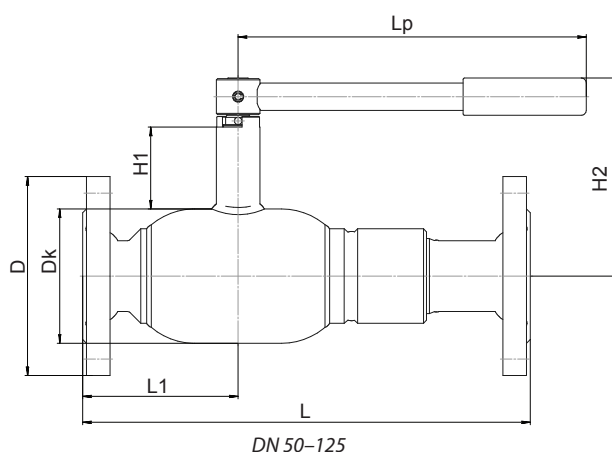
Для установки в газораспределительных системах и магистралях природного газа с рабочим давлением среды до 1,2 МПа, с защитой от «блуждающих токов», наведенных токов ЛЭП и др. источников электрического тока. Температура рабочей среды –40...+80 °С.

#### Установка

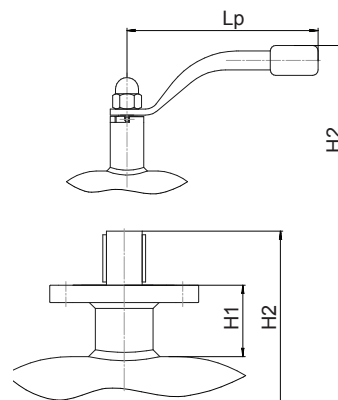
Кран устанавливается на трубопроводе в любом положении в местах, доступных для эксплуатации. Не требует технического обслуживания.

#### Спецификация материалов

Корпус крана	Углеродистая сталь
Шар	Нержавеющая сталь
Седло шара и сальник	Фторопласт с добавлением 20 % углерода + нитрил NBR
Уплотнительные кольца	Нитрил NBR, витон
Изолирующая вставка	Углеродистая сталь, покрытая диэлектриком



DN 50–125



DN 20–40

DN 150–300

\* DN 150 оснащается рукояткой по запросу

#### Основные технические характеристики

DN, (мм)	Маркировка	Проход. DN, (мм)	Размеры, (мм)							ISO	Масса, (кг)
			Dk	D	L	L1	H1	H2	Lp		
20	КШГИ 15.020.16 Ф/Ф	20	51	105	260	75	47,1	130	140	-	3,4
25	КШГИ 15.025.16 Ф/Ф	25	57	115	278	80	48,1	134	140	-	4,2
32	КШГИ 15.032.16 Ф/Ф	32	76	135	295	90	41,5	142,5	180	-	6,2
40	КШГИ 15.040.16 Ф/Ф	40	89	145	260	100	40,8	150	180	-	7,6
50	КШГИ 15.050.16 Ф/Ф	50	108	160	360	125	65,8	159	280	-	12,5
65	КШГИ 15.065.16 Ф/Ф	65	127	180	340	132,5	66	169	280	-	15
80	КШГИ 15.080.16 Ф/Ф	80	159	195	410	150	77,6	208	370	-	23
100	КШГИ 15.100.16 Ф/Ф	100	180	215	463	200	130,9	245,5	370	F07	34
125	КШГИ 15.125.16 Ф/Ф	125	219	245	460	185	135,6	300	650	F10	45,7
150	КШГИ 15.150.16 Ф/Ф	150	273	280	542	214,5	152,5	350	900	F12	79
200	КШГИ 15.200.16 Ф/Ф	200	377	335	740	279,5	117,5	389,5	-	F14	147
250	КШГИ 15.250.16 Ф/Ф	250	457	405	900	345	108	441	-	F16	277
300	КШГИ 15.300.16 Ф/Ф	300	530	460	1004	301,5	130,5	505	-	F25	406

Примечание. Возможные типы приводов для кранов смотрите на стр. 48–52 в разделе «Управление».



Компания оставляет за собой право вносить конструктивные изменения  
АДЛ — производство и поставки оборудования для инженерных систем

Тел.: +7 (495) 937-89-68, +7 (495) 221-63-78  
info@adl.ru | www.adl.ru | Интернет-магазин: www.valve.ru

## «БИВАЛ» / СПЕЦИАЛЬНЫЕ СЕРИИ / ПОЛНЫЙ ПРОХОД

для природного газа, воздуха и нейтральных газов

### КШГИ Серия 15, с изолирующей вставкой, DN 20–300, PN 1,6 МПа, Сварка / Сварка

#### Применение

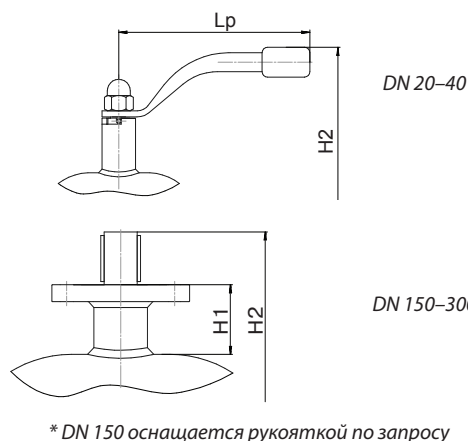
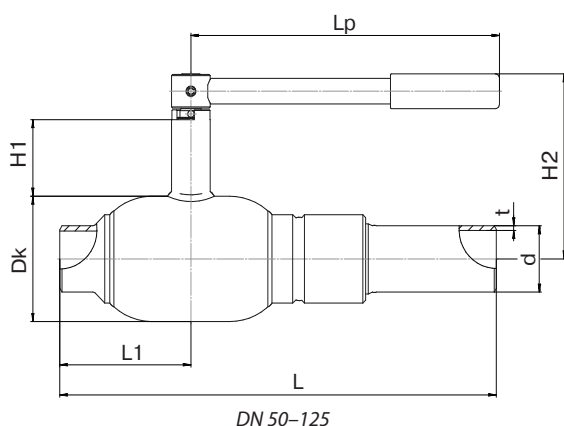
Для установки в газораспределительных системах и магистралях природного газа с рабочим давлением среды до 1,2 МПа, с защитой от «блуждающих токов», наведенных токов ЛЭП и др. источников электрического тока. Температура рабочей среды  $-40...+80$  °С.

#### Установка

Кран устанавливается на трубопроводе в любом положении в местах, доступных для эксплуатации. Не требует технического обслуживания.

#### Спецификация материалов

Корпус крана	Углеродистая сталь
Шар	Нержавеющая сталь
Седло шара и сальник	Фторопласт с добавлением 20 % углерода + нитрил NBR
Уплотнительные кольца	Нитрил NBR, витон
Изолирующая вставка	Углеродистая сталь, покрытая диэлектриком



#### Основные технические характеристики

DN, (мм)	Маркировка	Проход. DN, (мм)	Размеры, (мм)								ISO	Масса, (кг)
			Dk	d	t	L	L1	H1	H2	Lp		
20	КШГИ 15.020.16 C/C	20	51	27	3	275	70	47,1	130	140	-	1,4
25	КШГИ 15.025.16 C/C	25	57	32	3	280	75	48,1	134	140	-	1,9
32	КШГИ 15.032.16 C/C	32	76	38	3	296	85	41,5	142,5	180	-	3
40	КШГИ 15.040.16 C/C	40	89	48	3	300	95	40,8	150	180	-	4
50	КШГИ 15.050.16 C/C	50	108	57	4	396	119	65,8	159	280	-	7,5
65	КШГИ 15.065.16 C/C	65	127	76	4	490	125	66	169	280	-	9
80	КШГИ 15.080.16 C/C	80	159	89	4	472	142,5	77,6	208	370	-	15
100	КШГИ 15.100.16 C/C	100	180	108	4	492	195	130,9	245,5	370	F07	25
125	КШГИ 15.125.16 C/C	125	219	133	5	580	180	135,6	300	650	F10	34,3
150	КШГИ 15.150.16 C/C	150	273	159	6	525	206	152,5	350	900	F12	62,5
200	КШГИ 15.200.16 C/C	200	377	219	6	720	269,5	117,5	389,5	-	F14	128
250	КШГИ 15.250.16 C/C	250	457	273	6	880	335	108	441	-	F16	247
300	КШГИ 15.300.16 C/C	300	530	325	8	980	272	130,5	505	-	F25	367

Примечание. Возможные типы приводов для кранов смотрите на стр. 48–52 в разделе «Управление».



Компания оставляет за собой право вносить конструктивные изменения  
АДЛ — производство и поставки оборудования для инженерных систем

Тел.: +7 (495) 937-89-68, +7 (495) 221-63-78  
info@adl.ru | www.adl.ru | Интернет-магазин: www.valve.ru

## «БИВАЛ» / СПЕЦИАЛЬНЫЕ СЕРИИ / ПОЛНЫЙ ПРОХОД

для природного газа, воздуха и нейтральных газов

### КШГИ Серия 15, с изолирующей вставкой, DN 20–50, PN 1,6 МПа, Резьба / Резьба

#### Применение

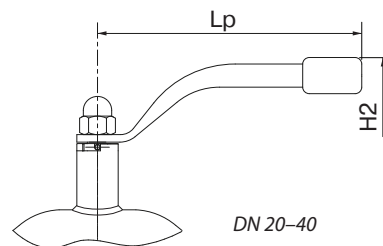
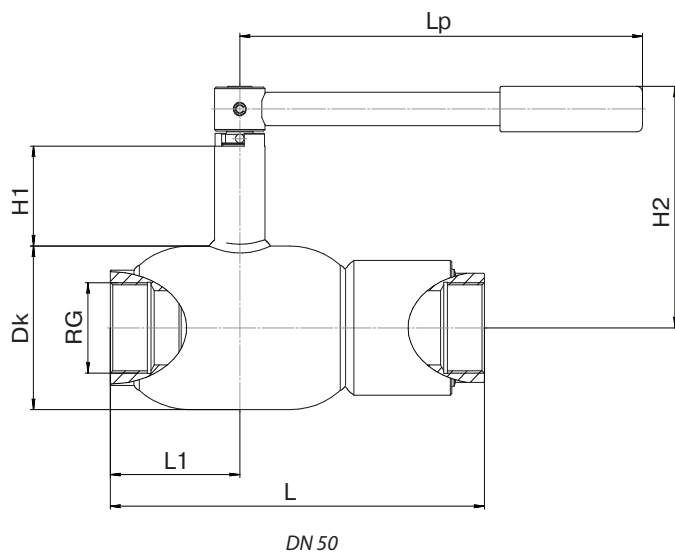
Для установки в газораспределительных системах и магистралях природного газа с рабочим давлением среды до 1,2 МПа, с защитой от «блуждающих токов», наведенных токов ЛЭП и др. источников электрического тока. Температура рабочей среды –40...+80 °С.

#### Установка

Кран устанавливается на трубопроводе в любом положении в местах, доступных для эксплуатации. Не требует технического обслуживания.

#### Спецификация материалов

Корпус крана	Углеродистая сталь
Шар	Нержавеющая сталь
Седло шара и сальник	Фторопласт с добавлением 20 % углерода + нитрил NBR
Уплотнительные кольца	Нитрил NBR, витон
Изолирующая вставка	Углеродистая сталь, покрытая диэлектриком



#### Основные технические характеристики

DN, (мм)	Маркировка	Проход. DN, (мм)	Размеры, (мм)							ISO	Масса, (кг)
			Dk	RG	L	L1	H1	H2	Lp		
20	КШГИ 15.020.16 P/P	20	51	3/4"	155	53	47,1	130	140	-	1,4
25	КШГИ 15.025.16 P/P	25	57	1"	160	52,5	48,1	134	140	-	2
32	КШГИ 15.032.16 P/P	32	76	1 1/4"	183	58	41,5	142,5	180	-	3,1
40	КШГИ 15.040.16 P/P	40	89	1 1/2"	205	62,5	40,8	150	180	-	4,6
50	КШГИ 15.050.16 P/P	50	108	2"	260	90	65,8	159	280	-	7,4

Примечание. Возможные типы приводов для кранов смотрите на стр. 48–52 в разделе «Управление».



Компания оставляет за собой право вносить конструктивные изменения  
АДЛ — производство и поставки оборудования для инженерных систем

Тел.: +7 (495) 937-89-68, +7 (495) 221-63-78  
info@adl.ru | www.adl.ru | Интернет-магазин: www.valve.ru

## «БИВАЛ» / ПОЛНЫЙ ПРОХОД

для природного газа, воздуха и нейтральных газов

### КШГ Серия 65, DN 50–200, PN 1,6 МПа, Фланец / Фланец

#### Применение

Для установки в газораспределительных системах и магистралях природного газа с рабочим давлением до 1,2 МПа. Температура рабочей среды –40...+80 °С.

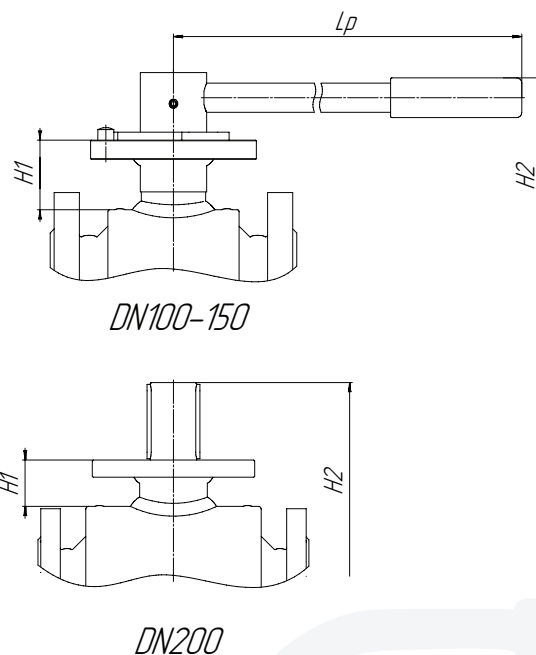
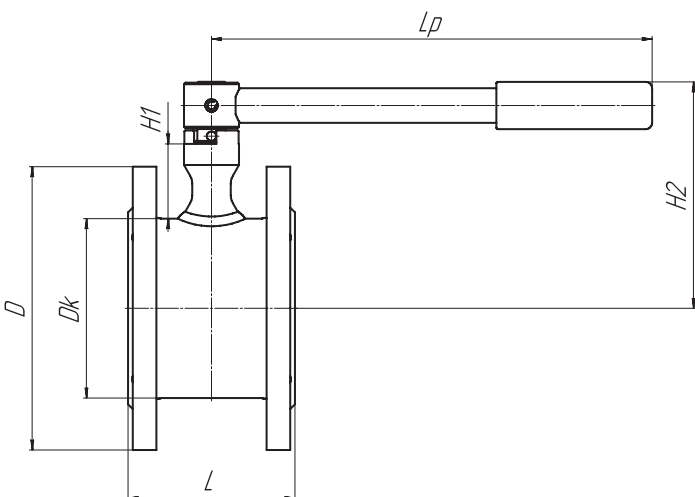
#### Установка

Кран устанавливается на трубопроводе в любом положении в местах, доступных для эксплуатации. Не требует технического обслуживания.

#### Спецификация материалов

Корпус крана	Углеродистая сталь
Шар	Нержавеющая сталь
Седло шара и сальник	Фторопласт с добавлением 20 % углерода + нитрил NBR
Уплотнительные кольца	Нитрил NBR, витон

Комплекты ответных фланцев, болтов и прокладок поставляются вместе с краном по запросу.



#### Основные технические характеристики

Артикул	DN, (мм)	Маркировка	Проходной DN, (мм)	Размеры, (мм)						Масса, (кг)
				Dk	L	H1	H2	D	Lp	
СМ03М511986	50	КШГ 65.050.16 Ф/Ф	50	89	86	50	140	160	280	5,5
СМ03М511988	65	КШГ 65.065.16 Ф/Ф	65	114	106	47,5	144	180	280	7,8
СМ03М511989	80	КШГ 65.080.16 Ф/Ф	80	140	121	48,5	166	195	370	10
СМ03М511990	100	КШГ 65.100.16 Ф/Ф	100	180	160	48	175,5	215	370	15,4
СМ03М511991	125	КШГ 65.125.16 Ф/Ф	125	219	186	52,5	209	245	650	26
СМ03М511992 СМ03М512048	150	КШГ 65.150.16 Ф/Ф	150	273	236	45,5	230	280	900*	34
СМ03М511993	200	КШГ 65.200.16 Ф/Ф	200	340	292	50	303,5	335	-	67

\* Присоединительные размеры фланцев соответствуют ГОСТ 33259-2015 ряд 1, другие исполнения фланцев производятся под заказ.

Рукоятка поставляется по запросу



Компания оставляет за собой право вносить конструктивные изменения  
АДЛ — производство и поставки оборудования для инженерных систем

Тел.: +7 (495) 937-89-68, +7 (495) 221-63-78  
info@adl.ru | www.adl.ru | Интернет-магазин: www.valve.ru

## «БИВАЛ» ДЛЯ ДРУГИХ ОБЛАСТЕЙ ПРИМЕНЕНИЯ

### КШМ,

для минеральных масел, нейтральных к материалам уплотнений крана,  
DN 15–300, PN 1,6 / 2,5 / 4,0 МПа

Сварка / Сварка

Фланец / Фланец

Резьба / Резьба

Фланец / Сварка

Резьба / Сварка

### Применение

Для установки в качестве запорного устройства для минеральных масел.

### Основные технические характеристики

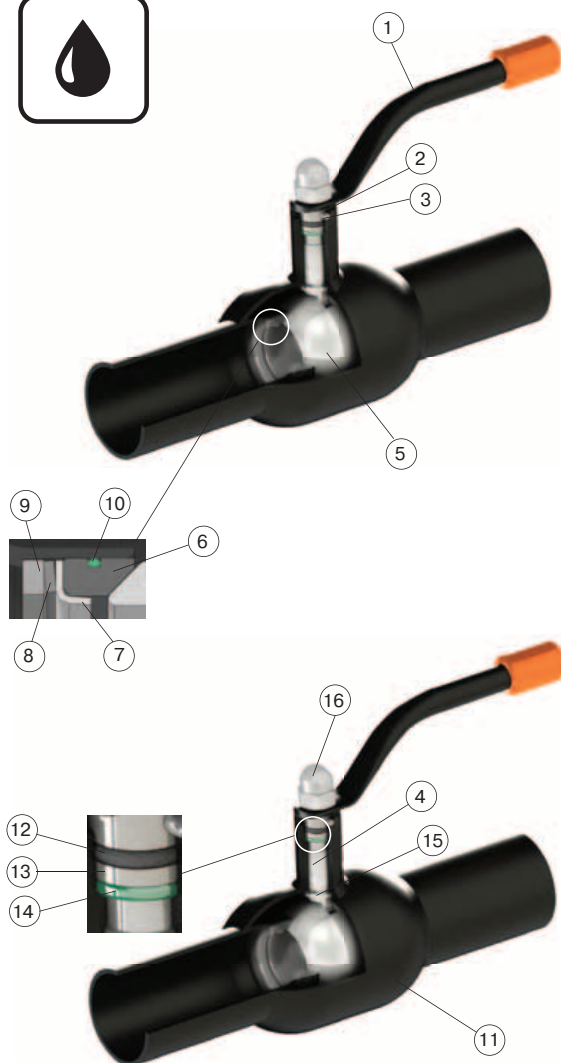
Диаметр условный, DN	15–300 мм
Давление условное, PN	1,6 / 2,5 / 4,0 МПа
Минимальная температура рабочей среды	исполнение 1: 0 °С
	исполнение 2: –20 °С
Максимальная температура рабочей среды	исполнение 1: +150 °С
	исполнение 2: +80 °С

Комплекты ответных фланцев, болтов и прокладок поставляются вместе с краном по запросу. По запросу краны могут быть оснащены механическим редуктором, электро- или пневмоприводом.

### Спецификация

1. Ручка	Углеродистая сталь
2. Кольцо прокладочное	Нержавеющая сталь
3. Штифт	Углеродистая сталь
4. Шток	Нержавеющая сталь
5. Шар	Нержавеющая сталь
6. Уплотнение седловое	Фторопласт с добавлением 20% углерода
7. Кольцо опорное	Нержавеющая сталь
8. Пружина тарельчатая	Углеродистая сталь
9. Кольцо горловое	Углеродистая сталь
10. Кольцевое уплотнение	исполнение 1: витон
	исполнение 2: нитрил NBR
11. Корпус	Углеродистая сталь
12. Кольцевое уплотнение	исполнение 1: Витон
	исполнение 2: нитрил NBR
13. Прокладка для кольца	Фторопласт с добавлением 20% углерода
14. Кольцевое уплотнение	исполнение 1: витон
	исполнение 2: нитрил NBR
15. Шайба фрикционная	Фторопласт с добавлением 20% углерода
16. Гайка колпачковая	Углеродистая сталь

Конструкторские размеры аналогичны соответствующим КШГ «Бивал».





**«БИВАЛ» ДЛЯ МАГИСТРАЛЬНЫХ ТРУБОПРОВОДОВ**

для природного газа, воздуха и нейтральных газов

**Маркировка стальных шаровых кранов «Бивал» КШГ 16****КШГ16****50****80****П****УХЛ1****Р****Н**

1

2

3

4

5

6

7

**1 Тип арматуры**

КШ	Кран шаровый
Г	Рабочая среда – неагрессивный природный газ
16	Серия шарового крана

**2 Условный диаметр**DN 6; DN 10; DN 15; DN 20; DN 25; DN 32; DN 40; DN 50; DN 80;  
DN 100; DN 150; DN 200; DN 300; DN 400; DN 500; DN 600; DN 700**3 Рабочее давление**80 кг/см<sup>2</sup> (8,0 МПа); 100 кг/см<sup>2</sup> (10,0 МПа); 125 кг/см<sup>2</sup> (12,5 МПа);  
160 кг/см<sup>2</sup> (16,0 МПа)**4 Тип присоединения**

П	Приварное
Ф	Фланцевое
ФО	С ответными фланцами
Ш	Штуцерное
М	Муфтовое

**5 Климатическое исполнение**

УХЛ1	–60...+40 °С
У1	–45...+40 °С
Т1	–10...+50 °С

**6 Тип управления**

Р	Ручной привод (рукоятка)
РР	Ручной редуктор (червячный)
П	Пневмопривод
ПГ	Пневмогидропривод
ЭВ	Электропривод во взрывозащитном исполнении
О	Без привода

**7 Вид установки**

Н	Надземная
П	Подземная

**Пример**КШГ16.50.80.П.УХЛ1.Р.Н — кран шаровой с условным диаметром 50 мм, рабочим давлением 80 кг/см<sup>2</sup> (8,0 МПа), типом присоединения – приварное, рабочая среда – газ, климатическое исполнение УХЛ1, ручной привод (ручка), надземной установки.Компания оставляет за собой право вносить конструктивные изменения  
АДЛ — производство и поставки оборудования для инженерных системТел.: +7 (495) 937-89-68, +7 (495) 221-63-78  
info@adl.ru | www.adl.ru | Интернет-магазин: www.valve.ru

## «БИВАЛ» ДЛЯ МАГИСТРАЛЬНЫХ ТРУБОПРОВОДОВ

для природного газа, воздуха и нейтральных газов

### КШГ Серия 16, DN 10–200, PN до 16,0 МПа

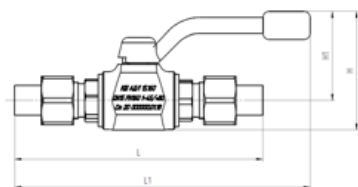
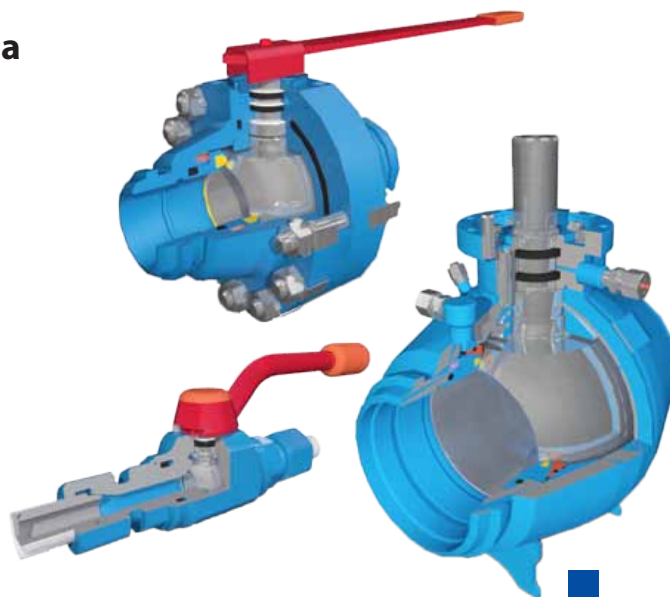
#### Применение

Применяются в качестве запорного устройства на технологических линиях по транспортировке неагрессивного природного газа (газ группы I) и других неагрессивных сред с температурой от -60 до +80 °С.

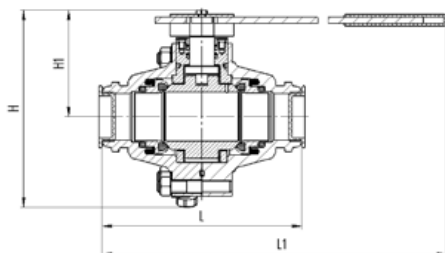
Изготавливаются согласно СТО Газпром 2-4.1-212-2008.

#### Установка

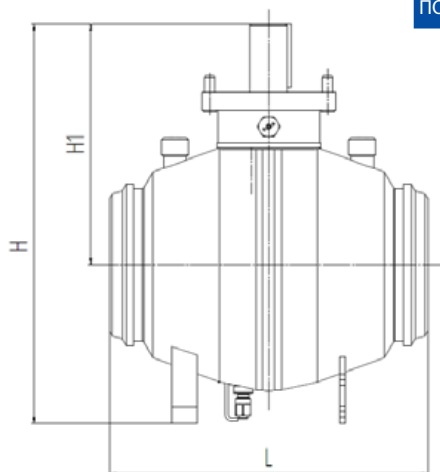
Надземная или подземная в местах, доступных для эксплуатации.



DN 10–40



DN 50–100



DN 150–200

ПОЛНЫЙ ПРОХОД

#### Технические характеристики

DN, мм	10	15	20	25	32	40	50	80	100	150	200
H, мм	75	90	104	107	133	139	200	292	350	485	630
H1, мм	64	70	74	76	97	100	107	155	143	218	380
L, мм	165	185	213	218	225	251	200	356	280	490	500
L1, мм	210	220	238	241	290	305	610	984	1260	-	-
Масса, кг	0,9	1,4	2,8	3	5,2	6,4	13	42	53	125	206
Крутящий момент, Нм	Не более 150						250	380	650	1950	3100

Примечание. Возможные типы приводов для кранов смотрите на стр. 48–52 в разделе «Управление».

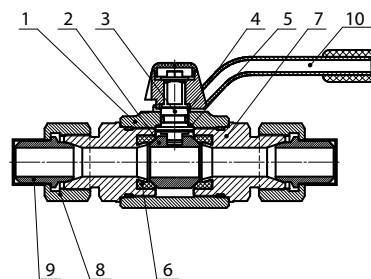
**«БИВАЛ» ДЛЯ МАГИСТРАЛЬНЫХ ТРУБОПРОВОДОВ**

для природного газа, воздуха и нейтральных газов

**Спецификация материалов**

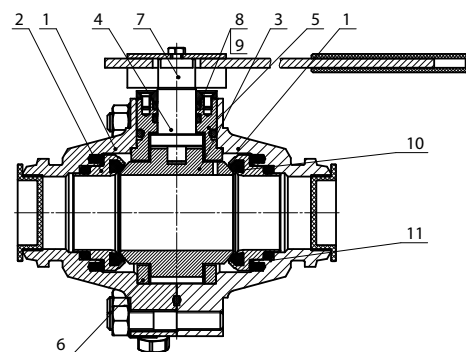
КШГ 16, DN 10–40

№	Наименование детали	Наименование материала У1	Наименование материала УХЛ1
1	Корпус	Сталь 20 ГОСТ 1050	Сталь 09Г2С ГОСТ 19281
2	Пробка шаровая	Сталь 20ХНЗА ГОСТ 4543	Сталь 20ХНЗА ГОСТ 4543
3	Шпindelь	Сталь 20ХНЗА ГОСТ 4543	Сталь 20ХНЗА ГОСТ 4543
4	Кольцо уплотнительное шпинделя	Смесь резиновая В-14 ТУ 005.1166-87	Смесь резиновая В-14 ТУ 005.1166-87
5	Кольцо защитное шпинделя	Фторопласт-4 ГОСТ 10007 Е	Фторопласт-4 ГОСТ 10007 Е
6	Седловое уплотнение шаровой пробки	Полиуретан СКУ-ПФЛ-100	Полипропилен ГОСТ 26996
7	Патрубок	Сталь 09Г2С ГОСТ 19281	Сталь 09Г2С ГОСТ 19281
8	Гайка накидная	Сталь 20ХНЗА ГОСТ 4543	Сталь 20ХНЗА ГОСТ 4543
9	Ниппель	Сталь 20 ГОСТ 1050	Сталь 09Г2С ГОСТ 19281
10	Ручка	Сталь 20 ГОСТ 1050	Сталь 20 ГОСТ 1050



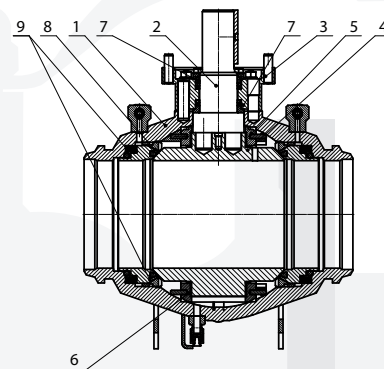
КШГ 16, DN 50–100

№	Наименование детали	Наименование материала У1	Наименование материала УХЛ1
1	Патрубок правый/левый	Сталь 20 ГОСТ 1050	Сталь 09Г2С ГОСТ 19281
2	Обойма	Сталь 09Г2С ГОСТ 19281	Сталь 09Г2С ГОСТ 19281
3	Пробка шаровая	Сталь 09Г2С ГОСТ 19281	Сталь 09Г2С ГОСТ 19281
4	Шпindelь	Сталь 20ХНЗА ГОСТ 4543	Сталь 20ХНЗА ГОСТ 4543
5	Втулка шпинделя	Сталь 20 ГОСТ 1050	Сталь 09Г2С ГОСТ 19281
6	Втулка шара	Сталь 20 ГОСТ 1050	Сталь 20 ГОСТ 1050
7	Ручка	Сталь 20 ГОСТ 1050	Сталь 20 ГОСТ 1050
8	Кольцо защитное шпинделя	Смесь резиновая В-14 ТУ 005.1166-87	Смесь резиновая В-14 ТУ 005.1166-87
9	Кольцо уплотнительное шпинделя	Резина В-14-1 ТУ 38-005-1166-98	Резина В-14-1 ТУ 38-005-1166-98
10	Седловое уплотнение шаровой пробки	Полиуретан СКУ-ПФЛ-100	Полипропилен 26996-86
11	Кольцо уплотнительное обжимы	Резина В-14-1 ТУ 38-005-1166-98	Резина В-14-1 ТУ 38-005-1166-98



КШГ 16, DN 150–200

№	Наименование детали	Наименование материала У1	Наименование материала УХЛ1
1	Корпус	Сталь 20 ГОСТ 1050	Сталь 09Г2С ГОСТ 19903
2	Шпindelь	Сталь 40ХНЗА-3-М-Т ГОСТ 4543	Сталь 40ХНЗА-3-М-Т ГОСТ 4543
3	Фланец	Сталь 20 ГОСТ 1050	Сталь 09Г2С ГОСТ 19903
4	Пробка шаровая	Сталь 10Г2 ГОСТ 4543	Сталь 10Г2 ГОСТ 4543
5	Втулка верхняя	БрАЖМц10-3-1,5 ГОСТ 18175	БрАЖМц10-3-1,5 ГОСТ 18175
6	Втулка нижняя	БрАЖМц10-3-1,5 ГОСТ 18175	БрАЖМц10-3-1,5 ГОСТ 18175
7	Уплотнение шпинделя	Резина В-14-1 ТУ 38-005-1166-98	Резина В-14-1 ТУ 38-005-1166-98
8	Уплотнение пробки	Полипропилен 26996-86	Полипропилен 26996-86
9	Уплотнения патрубка	Резина В-14-1 ТУ 38-005-1166-98	Резина В-14-1 ТУ 38-005-1166-98



Компания оставляет за собой право вносить конструктивные изменения  
 АДЛ — производство и поставки оборудования для инженерных систем

Тел.: +7 (495) 937-89-68, +7 (495) 221-63-78  
 info@adl.ru | www.adl.ru | Интернет-магазин: www.valve.ru

## «БИВАЛ» / ВСТАВКИ ЭЛЕКТРОИЗОЛИРУЮЩИЕ

### Вставки электроизолирующие, DN 20–300, PN 1,6 МПа, Резьба/Резьба, Фланец/Фланец, Сварка/Сварка

#### Применение

Изолирующие вставки предназначены для создания надежного соединения между наземным и подземным трубопроводами.

Изолирующая вставка представляет собой устройство, состоящее из патрубков, герметично соединенных через стальную вставку, покрытую слоем диэлектрика.

Такая конструкция и применяемые материалы обеспечивают высокое электрическое сопротивление (более 10 МОм при напряжении 3 кВ), герметичность, защиту изолирующего слоя под действием рабочей среды, ультрафиолетового излучения, воды, пыли в течение длительного времени. Температура рабочей среды –40...+80 °С.

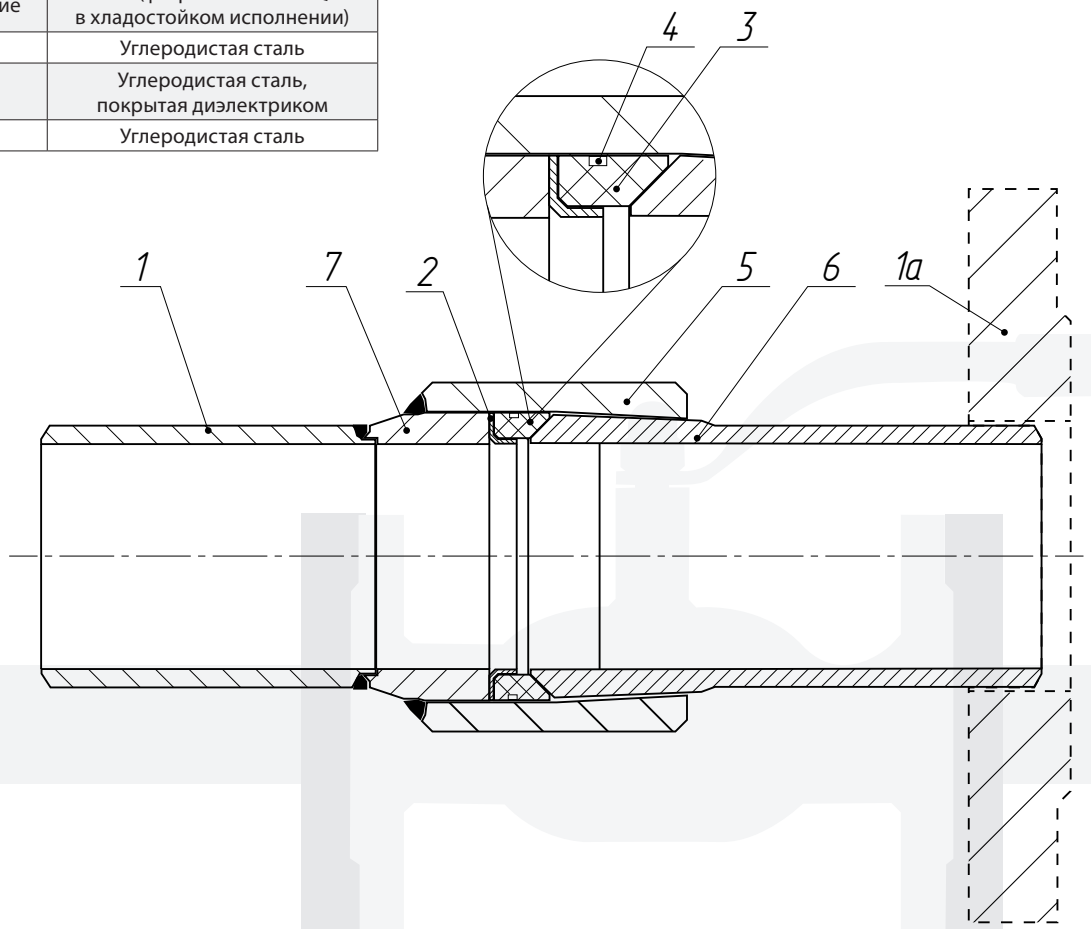
По типу соединения изолирующие вставки выпускаются с фланцевым, сварным и резьбовым присоединением.

Не требуют технического обслуживания.

Возможна комплектация ответными фланцами.

#### Спецификация

№ п/п	Наименование	Материал
1	Патрубки под приварку	Углеродистая сталь
1а	Фланец	Углеродистая сталь
2	Кольцо опорное	Нержавеющая сталь
3	Уплотнение	Фторопласт
4	Кольцевое уплотнение	NBR (фторсиликон FVMQ в хладостойком исполнении)
5	Муфта	Углеродистая сталь
6	Вставка	Углеродистая сталь, покрытая диэлектриком
7	Упор	Углеродистая сталь



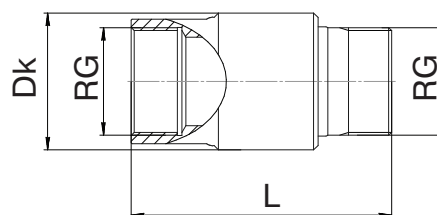
Компания оставляет за собой право вносить конструктивные изменения  
АДЛ — производство и поставки оборудования для инженерных систем

Тел.: +7 (495) 937-89-68, +7 (495) 221-63-78  
info@adl.ru | www.adl.ru | Интернет-магазин: www.valve.ru

## «БИВАЛ» / ВСТАВКИ ЭЛЕКТРОИЗОЛИРУЮЩИЕ

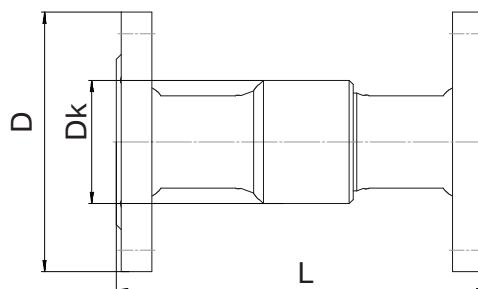
### Размеры, тип соединения Резьба/Резьба, (мм)

DN, (мм)	Маркировка	Размеры, (мм)			Масса, (кг)
		Dk	RG	L	
20	ВЭИ 020.16 P/P	38	1/2"	83	0,28
25	ВЭИ 025.16 P/P	45	1"	90	2,93
32	ВЭИ 032.16 P/P	52	1 1/4"	105	3,95
40	ВЭИ 040.16 P/P	60	1 1/2"	120	4,82
50	ВЭИ 050.16 P/P	76	2"	145	7,09



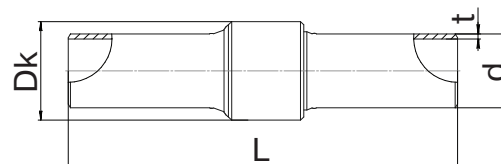
### Размеры, тип соединения Фланец/Фланец, (мм)

DN, (мм)	Маркировка	Размеры, (мм)			Масса, (кг)
		Dk	D	L	
20	ВЭИ 020.16 Ф/Ф	38	105	160	2,2
25	ВЭИ 025.16 Ф/Ф	45	115	180	3,1
32	ВЭИ 032.16 Ф/Ф	52	135	180	4,4
40	ВЭИ 040.16 Ф/Ф	60	145	200	5
50	ВЭИ 050.16 Ф/Ф	76	160	230	7,4
65	ВЭИ 065.16 Ф/Ф	89	180	270	10
80	ВЭИ 080.16 Ф/Ф	108	195	280	12
100	ВЭИ 100.16 Ф/Ф	133	215	300	15,8
125	ВЭИ 125.16 Ф/Ф	159	245	325	22
150	ВЭИ 150.16 Ф/Ф	200	280	350	31
200	ВЭИ 200.16 Ф/Ф	260	335	400	50,5
250	ВЭИ 250.16 Ф/Ф	325	405	650	97
300	ВЭИ 300.16 Ф/Ф	377	460	750	139



### Размеры, тип соединения Сварка/Сварка, (мм)

DN, (мм)	Маркировка	Размеры, (мм)				Масса, (кг)
		Dk	d	t	L	
20	ВЭИ 020.16 C/C	38	27	3	230	0,54
25	ВЭИ 025.16 C/C	45	32	3	230	0,72
32	ВЭИ 032.16 C/C	52	38	3	260	1,02
40	ВЭИ 040.16 C/C	60	48	3	260	1,22
50	ВЭИ 050.16 C/C	76	57	4	300	2,36
65	ВЭИ 065.16 C/C	89	76	4	360	3,31
80	ВЭИ 080.16 C/C	108	89	4	370	4,62
100	ВЭИ 100.16 C/C	133	108	4	390	6,68
125	ВЭИ 125.16 C/C	159	133	5	390	9,9
150	ВЭИ 150.16 C/C	200	159	5	390	15,4
200	ВЭИ 200.16 C/C	260	219	6	390	29,5
250	ВЭИ 250.16 C/C	325	273	6	630	67,5
300	ВЭИ 300.16 C/C	377	325	8	724	100,8



Компания оставляет за собой право вносить конструктивные изменения  
АДЛ — производство и поставки оборудования для инженерных систем

Тел.: +7 (495) 937-89-68, +7 (495) 221-63-78  
info@adl.ru | www.adl.ru | Интернет-магазин: www.valve.ru

## «БИВАЛ» / ФЛАНЦЫ

### Фланцы плоские ГОСТ 33259-2015

#### Применение

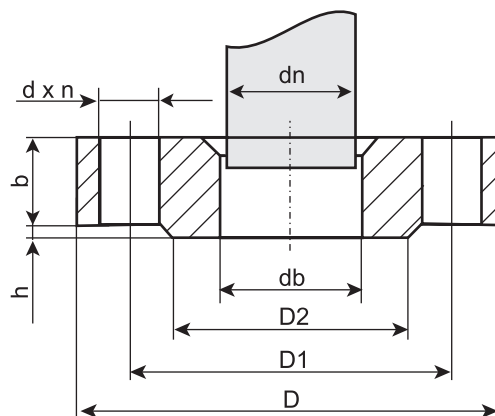
Для энергетической, химической, нефтяной, газовой и других отраслей промышленности.

#### Возможные исполнения

B, C, D, E, F, L, M по ГОСТ 33259-2015.

#### Возможные материалы

1. Углеродистая сталь (Ст 20).
2. Нержавеющая сталь (12Х18Н10Т).
3. Легированная сталь (09Г2С — морозостойчивая).



**Исполнение В**  
**с соединительным выступом**

#### Параметры фланцев, PN 1,6 МПа

DN, (мм)	Размеры, (мм)								Номинальный диаметр болтов или шпилек		Масса фланца исполнения 1, (кг)	n, (шт)		
	db	b	dn	D	D1	D2	d		h	Ряд 1		Ряд 2	Ряд 1	Ряд 2
							Ряд 1	Ряд 2						
65	78	21	76	180	145	122	18		3	M16		3,42	4	4
80	91	21	89	195	160	133	18		3	M16		3,71	8	4
100	110	23	108(A)	215	180	158	18		3	M16		4,73	8	8
	116	23	114(Б)	215	180	158	18		3	M16		4,55	8	8
125	135	25	133(A)	245	210	184	18		3	M16		6,38	8	8
	142	25	140(Б)	245	210	184	18		3	M16		6,68	8	8
150	154	25	152(A)	280	240	212	22		3	M20		8,16	8	8
	161	25	159(Б)	280	240	212	22		3	M20		7,81	8	8
	170	25	168(В)	280	240	212	22		3	M20		7,36	8	8
200	222	27	219	335	295	268	22		3	M20		10,10	12	12
250	273	28	273	405	355	320	26		3	M24		14,49	12	12
300	325	28	325	460	410	370	26		4	M24		17,78	12	12
350	377	30	377	520	470	430	26		4	M24		22,88	16	16
400	426	34	426	580	525	482	30		4	M27		31,00	16	16
500	530	44	530	710	650	585	33		4	M30		57,01	20	20
600	630	45	630	840	770	685	36	39	5	M33	M36	80,03	20	20
700	720	47	720	910	840	800	36	39	5	M33	M36	84,21	24	
800	820	49	820	1020	950	905	39		5	M36		104,41	24	
900	920	54	920	1120	1050	1005	39		5	M36		128,60	28	
1000	1020	58	1020	1255	1170	1110	42	45	5	M39	M42	179,37	28	
1200	1220	71	1220	1485	1390	1330	48	52	5	M45	M48	297,78	32	

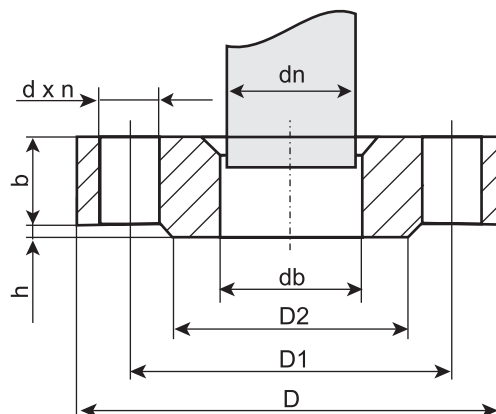


Компания оставляет за собой право вносить конструктивные изменения  
АДЛ — производство и поставки оборудования для инженерных систем

Тел.: +7 (495) 937-89-68, +7 (495) 221-63-78  
info@adl.ru | www.adl.ru | Интернет-магазин: www.valve.ru

## «БИВАЛ» / ФЛАНЦЫ

### Фланцы плоские ГОСТ 33259-2015



**Исполнение В**  
с соединительным выступом

### Параметры фланцев, PN 2,5 МПа

DN, (мм)	Размеры, (мм)									Номинальный диаметр болтов или шпилек		Масса фланца исполнения 1, (кг)	n, (шт)		
	db	b	dn	D	D1	D2	d		h	Ряд 1	Ряд 2		Ряд 1	Ряд 2	
							Ряд 2	Ряд 2							
15	19	14	18	95	65	47	14		2	M12		0,70		4	
20	26	16	25	105	75	58	14		2	M12		0,98		4	
25	33	16	32	115	85	68	14		2	M12		1,17		4	
32	39	18	38	135	100	78	18		2	M16		1,77		4	
40	46	19	45	145	110	88	18		3	M16		2,18		4	
50	59	21	57	160	125	102	18		3	M16		2,71		4	
65	78	21	76	180	145	122	18		3	M16		3,22		8	
80	91	23	89	195	160	133	18		3	M16		4,06		8	
100	110	25	108(А)	230	190	158	22		3	M20		5,92		8	
	116	25	114(Б)	230	190	158	22		3	M20		5,72		8	
125	135	27	133(А)	270	220	184	26		3	M24		8,26		8	
	142	27	140(Б)	270	220	184	26		3	M24		7,94		8	
150	154	27	152(А)	300	250	212	26		3	M24		10,51		8	
	161	27	159(Б)	300	250	212	26		3	M24		10,12		8	
	170	27	168(В)	300	250	212	26		3	M24		9,63		8	
200	222	29	219	360	310	278	26		3	M24		13,34		12	
250	273	31	273	425	370	335	30		3	M27		18,90		12	
300	325	32	325	485	430	390	30		4	M27		23,95		16	
350	377	38	377	550	490	450	33		4	M30		34,35		16	
400	426	40	426	610	550	505	36	33	4	M33	M30	44,62		16	
500	530	48	530	730	660	615	36	39	4	M33	M36	67,3		20	
600	630	49	630	840	770	720	39	39	5	M36		90,87		20	
700	720	55	720	960	875	820	42	45	5	M39	M42	126,82		24	
800	820	63	820	1075	990	930	48	45	5	M45	M42	181,43		24	



Компания оставляет за собой право вносить конструктивные изменения  
АДЛ — производство и поставки оборудования для инженерных систем

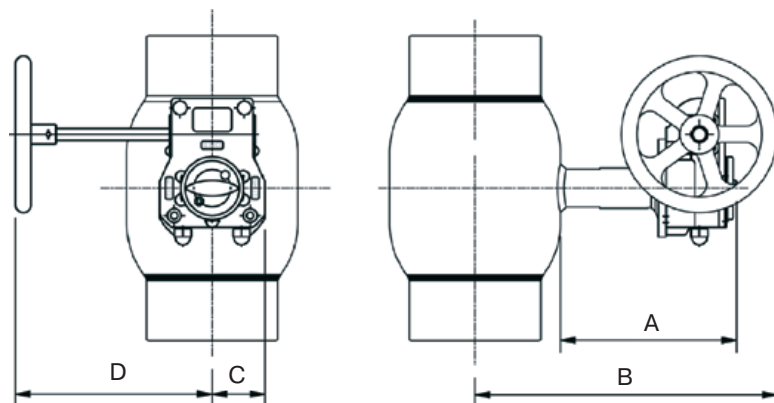
Тел.: +7 (495) 937-89-68, +7 (495) 221-63-78  
info@adl.ru | www.adl.ru | Интернет-магазин: www.valve.ru

## «БИВАЛ» / УПРАВЛЕНИЕ

### Механический редуктор для кранов «Бивал», DN 100–1200 мм

#### Применение

Для управления шаровым краном «Бивал» при больших усилиях открытия/закрытия крана, а также в случаях, когда необходимо добиться компактности устанавливаемого оборудования.



#### Основные технические характеристики (стандартный проход)

DN, (мм)	Тип редуктора	Масса редуктора*, (кг)	Размеры, (мм)				
			A	B	C	D	Диаметр штурвала
125**	Q-400-S	3,87	206,75	341,75	56	185	160
150	Q-800-S	7,68	225,5	417,5	67,5	270,5	250
200	Q-800-S	7,68	245,5	461,5	67,5	270,5	250
250	Q-2000-S	16,3	224	601,8	90	340	500
300	Q-4000-S	31,5	300	749,5	141	408	500
350	Q-4000-S	31,5	300	749,5	141	408	500
400	Q-6500-S	37,5	265,6	686	141	440	500
500	Q-12000-S (для серии 11)	56,7	274,5	783	188	471	500
	Q-24000-S (для серии 12)	56,7	274,5	791	188	471	500
600	Q-24000-S	192	362,1	915	255	583	500

#### Основные технические характеристики (полный проход)

DN, (мм)	Тип редуктора	Масса редуктора*, (кг)	Размеры, (мм)				
			A	B	C	D	Диаметр штурвала
100**	Q-400-S	3,87	206,75	341,75	56	185	160
125	Q-800-S	7,68	225,5	417,5	67,5	270,5	250
150	Q-800-S	7,68	245,5	461,5	67,5	270,5	250
200	Q-2000-S	16,3	224	601,8	90	340	500
250	Q-4000-S	31,5	300	749,5	141	408	500
300	Q-4000-S	31,5	300	749,5	141	408	500
350	Q-6500-S	37,5	224,5	702,5	141	473	500
400	Q-6500-S (для серии 14)	37,5	231,5	749,5	141	473	500
	Q-12000-S (для серии 15)	56,7	252	833,5	188	504	500
500	Q-12000-S	56,7	261	857,5	188	504	500
600	Q-24000-S	167	281	1355	255	700	600
700	Q-24000-S	167	294	1140	255	700	600
800	Q-32000-S	192	294	1230	255	700	600
900	Q-50000-S	352	376	1348	306	700	600
1000	Q-70000-S	352	379	1438	306	700	600
1200			по запросу				

\* масса редуктора без штурвала.

\*\* до DN 125 мм (стандартный проход) и DN 100 мм (полный проход) по запросу заказчика.



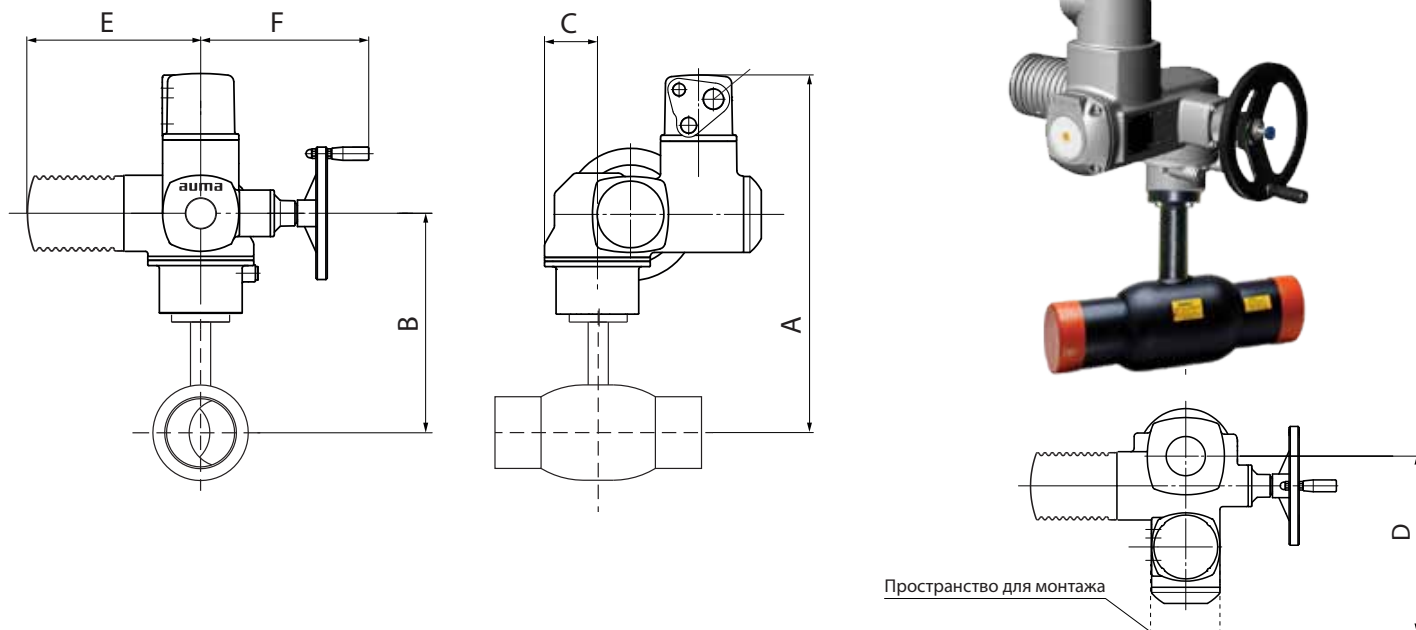
Компания оставляет за собой право вносить конструктивные изменения  
АДЛ — производство и поставки оборудования для инженерных систем

Тел.: +7 (495) 937-89-68, +7 (495) 221-63-78  
info@adl.ru | www.adl.ru | Интернет-магазин: www.valve.ru



## «БИВАЛ» / УПРАВЛЕНИЕ

## Электроприводы серии SQ(EX) для кранов «Бивал», DN 65–200 мм



## Основные параметры (стандартный проход)

DN, (мм)	Привод	Размеры, (мм)						Масса, (кг)	
		A	B	C	D	E	F	Ф/Ф	С/С
65	SQ(Ex)05.2	509	299	50	418	265	249	32	27
80	SQ(Ex)05.2	523	313	50	418	265	249	35	29
100	SQ(Ex)07.2	562	352	50	418	265	249	39	33
125	SQ(Ex)07.2	565	355	50	418	265	249	49	40
150	SQ(Ex)12.2	606	396	50	418	265	249	65	52
200	SQ(Ex)12.2	674	464	50	428	265	249	106	76

## Основные параметры (полный проход)

DN***, (мм)	Привод	Размеры, (мм)						Масса, (кг)	
		A	B	C	D	E	F	Ф/Ф	С/С
65	SQ(Ex)05.2	523	313	50	418	265	249	35	29
80	SQ(Ex)07.2	562	352	50	418	265	249	29	33
100	SQ(Ex)07.2	565	355	50	418	265	249	39	40
125	SQ(Ex)12.2	606	396	50	418	265	249	65	52
150	SQ(Ex)12.2	674	464	50	428	265	249	106	76

## Электрические характеристики электроприводов для шаровых кранов "БИВАЛ"

Тип привода	Питание, (В)	Тип мотора	Номинальная мощность двигателя**, (кВт)	Номинальный ток, (А)	Максимальный ток, *(А)	Пусковой ток, (А)	Время поворота на 90°, (с)
SQ(Ex)05.2	3ф/380В/50Гц	VD(X)00063-4-0,04	0,04	0,4	0,4	1,1	8
	1ф/220В/50Гц	VW(X)00063-4-0,04	0,04	1,1	1,3	2,3	8
SQ(Ex)07.2	3ф/380В/50Гц	VD(X)00063-4-0,06	0,06	0,6	0,7	1,7	8
	1ф/220В/50Гц	VW(X)00063-4-0,06	0,06	1,8	2,1	3,6	8
SQ(Ex)10.2	3ф/380В/50Гц	VD(X)00063-4-0,10	0,1	0,8	0,9	2,1	11
	1ф/220В/50Гц	VW(X)00063-4-0,10	0,1	1,9	2,3	3,6	11
SQ(Ex)12.2	3ф/380В/50Гц	VD(X)00063-4-0,10	0,1	0,8	0,9	2,1	22
	1ф/220В/50Гц	VW(X)00063-4-0,10	0,1	1,9	2,3	3,6	22

Примечание. \* Ток при максимальном крутящем моменте

\*\* Механическая мощность на валу электродвигателя при рабочем моменте неполнооборотного привода

(соответствует прибл. 35% от максимального момента). Значение потребляемой электрической мощности электроприводов уточняйте у инженеров АДЛ.

\*\*\* Исполнение шаровых кранов DN 40, 50 с приводом уточняйте у инженеров АДЛ.

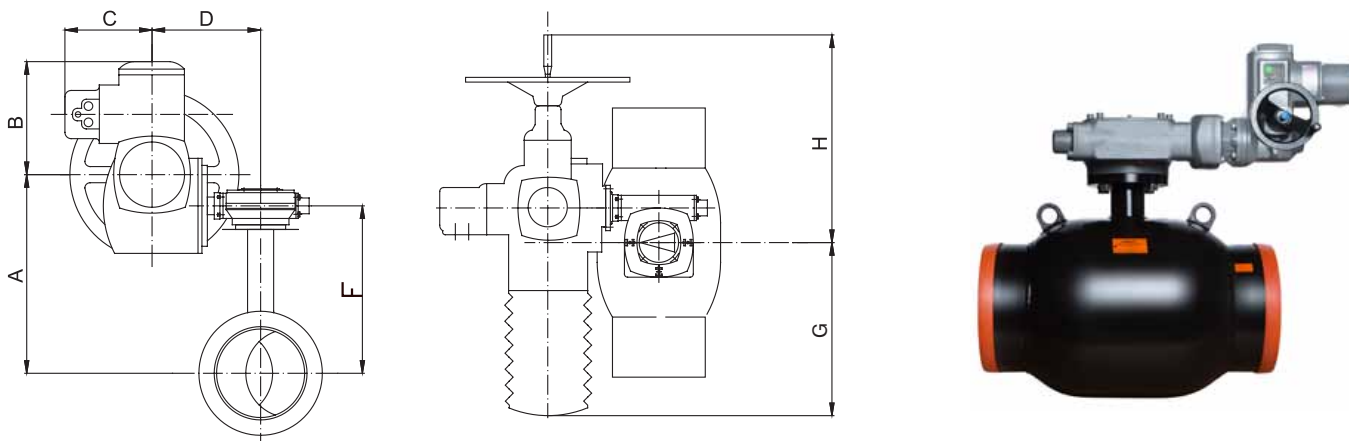


Компания оставляет за собой право вносить конструктивные изменения  
АДЛ — производство и поставки оборудования для инженерных систем

Тел.: +7 (495) 937-89-68, +7 (495) 221-63-78  
info@adl.ru | www.adl.ru | Интернет-магазин: www.valve.ru

## «БИВАЛ» / УПРАВЛЕНИЕ

### Электроприводы серии SA в комбинации с червячным редуктором серии GS для кранов «Бивал», DN 200–1200 мм



#### Основные параметры (стандартный проход)

DN, (мм)	Привод	Размеры, (мм)								Масса, (кг)	
		A	B	C	D	F	G	H	Ф/Ф	С/С	
250	SA(Ex)07.6/GS100.3	417	197	195	339	376,8	165	349	175	137	
300	SA(Ex)07.6/GS125.3	472,1	197	195	344	432,1	140	374	256	213	
350	SA(Ex)07.6/GS125.3	551	197	195	344	470	140	374	424	300	
400	SA(Ex)07.6/GS125.3	532	197	195	344	492	140	374	654	432	
500	SA(Ex)10.2/GS125.3 (для серии 11)	662	248	210	345	611	158	389	1223	1015	
	SA(Ex)07.6/GS160.3 (для серии 12)	610	197	195	420	580	105	409	1045	732	
600	SA(Ex)07.6/GS160.3	680	198	210	356	590	265	249	2217,4	1197,4	

#### Основные параметры (полный проход)

DN, (мм)	Привод	Размеры, (мм)								Масса, (кг)	
		A	B	C	D	F	G	H	Ф/Ф	С/С	
200	SA(Ex)07.6/GS100.3	417	197	195	339	377	165	349	175	137	
250	SA(Ex)07.6/GS125.3	530	197	195	344	463	140	374	256	213	
300	SA(Ex)07.6/GS125.3	551	197	195	344	470	140	374	424	300	
350	SA(Ex)07.6/GS125.3	600	197	195	344	549	389	158	941	805	
400	SA(Ex)10.2/GS125.3 (для серии 14)	662	248	210	345	611	158	389	1223	1015	
	SA(Ex)07.6/GS160.3 (для серии 15)	610	197	195	420	580	105	409	1045	732	
500	SA(Ex)10.2/GS160.3	680	197	195	420	590	265	249	2070	1810	
600	SA(Ex)10.2/GS200.3	741	198	210	550	690	454	83	3380	2995	
700	SA(Ex)10.2/GS200.3	826	198	210	550	775	454	83	-	4395	
800	SA(Ex)14.2/GS250.3	950	219	226	631	880	586	139	-	6158	
900	SA(Ex)14.2/GS250.3	1035	219	226	631	965	586	139	-	8358	
1000	SA(Ex)10.2/GS315	1101	198	210	746	1050	569	26*	-	11655	
1200	SA(Ex)14.2/GS400	1375	219	226	872	1305	736	11*	-	18150	

Примечание. Подробную информацию об электроприводах вы можете найти в каталоге «Сервоприводы для трубопроводной арматуры».

#### Электрические характеристики электроприводов для шаровых кранов "БИВАЛ"

Тип привода	Питание, (В)	Тип мотора	Номинальная мощность двигателя**, (кВт)	Номинальный ток, (А)	Максимальный ток,*(А)	Пусковой ток, (А)	Время поворота на 90°, (с)
SA(Ex)07.6/GS100.3	3ф/380В/50Гц	AD(X)00063-4-0,2	0,2	1,7	2,1	4,8	69
SA(Ex)07.6/GS125.3	3ф/380В/50Гц	AD(X)00063-4-0,2	0,2	1,7	2,1	4,8	69
SA(Ex)07.6/GS160.3	3ф/380В/50Гц	AD(X)00063-4-0,2	0,2	1,7	2,1	4,8	147
SA(Ex)10.2/GS160.3	3ф/380В/50Гц	AD(X)00071-4-0,4	0,4	2,6	3,2	8,9	147
SA(Ex)10.2/GS200.3	3ф/380В/50Гц	AD(X)00071-4-0,4	0,4	2,6	3,2	8,9	288
SA(Ex)10.2/GS315/GZ30.1	3ф/380В/50Гц	AD(X)00071-2-0,7	0,7	3,2	4,2	17	283
SA(Ex)14.2/GS250.3 283	3ф/380В/50Гц	AD(X)00090-4-0,75	0,75	2,6	5,3	17	283
SA(Ex)14.2/GS400/GZ35.1	3ф/380В/50Гц	AD(X)00090-2-1,4	1,4	4,9	9,5	40	288

Примечание. Указанные характеристики электроприводов являются стандартными. По запросу возможны другие исполнения.

\* Ток при максимальном крутящем моменте

\*\* Механическая мощность на валу электродвигателя при рабочем моменте неполнооборотного привода

(соответствует при бл. 35% от максимального момента). Значение потребляемой электрической мощности электроприводов уточняйте у инженеров АДЛ.

\*\*\* Исполнение шаровых кранов с электроприводом с напряжением питания 220В уточняйте у инженеров АДЛ.

Компания оставляет за собой право вносить конструктивные изменения  
АДЛ — производство и поставки оборудования для инженерных систем

Тел.: +7 (495) 937-89-68, +7 (495) 221-63-78  
info@adl.ru | www.adl.ru | Интернет-магазин: www.valve.ru

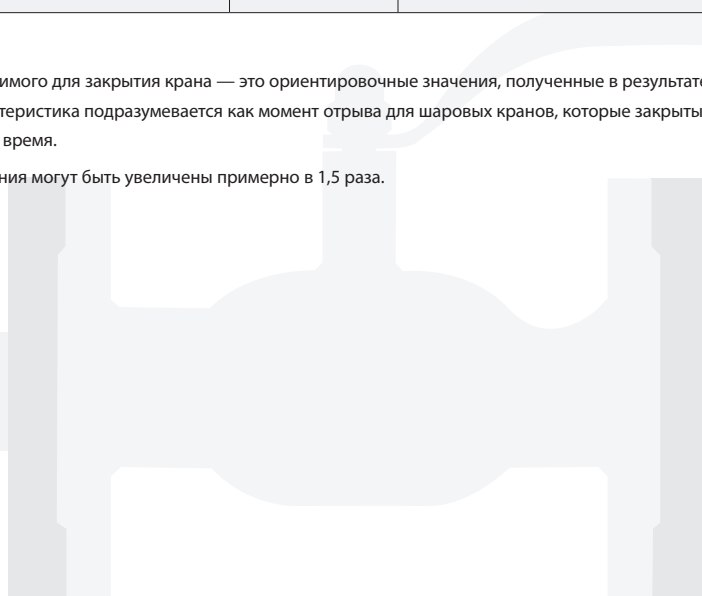
**«БИВАЛ» / УПРАВЛЕНИЕ****Усилие, необходимое для закрытия крана**

DN, мм	Параметры			
	Стандартный проход		Полный проход	
	Kv, (м³/ч)	Крутящий момент на штоке, (Нм)*	Kv, (м³/ч)	Крутящий момент на штоке (полный проход), (Нм)*
15	6	<5	20	<5
20	14	<5	44	6,8
25	26	6,8	66	10,2
32	43	10,2	87	17
40	64	17	145	30,6
50	100	30,6	673	54,4
65	160	54,4	837	85
80	280	85	1 463	110,5
100	450	110,5	2 586	201,2
125	690	201,2	2 745	208,3
150	1 100	208,3	5 984	408
200	1 500	408	10 563	1088
250	2 770	1088	15 200	1632
300	4 620	1632	24 681	2550
350	7 250	2550	28 768	4590
400	10 540	4590	40 125	9690
500	11 780	9690	64 597	14470
600	31 500	14470	105 749	21850
700	-	21850	130 294	-
800	-	-	169 476	-
900	-	-	210 754	-
1000	-	-	274 613	-
1200	-	-	364 197	-

**Примечание.**

\* помещенные здесь значения усилия, необходимого для закрытия крана — это ориентировочные значения, полученные в результате измерений для новых шаровых кранов. Данная характеристика подразумевается как момент отрыва для шаровых кранов, которые закрыты и находятся в таком положении непродолжительное время.

После долгого периода простоя данные значения могут быть увеличены примерно в 1,5 раза.



Компания оставляет за собой право вносить конструктивные изменения  
АДЛ — производство и поставки оборудования для инженерных систем

Тел.: +7 (495) 937-89-68, +7 (495) 221-63-78  
info@adl.ru | www.adl.ru | Интернет-магазин: www.valve.ru

## «БИВАЛ» / УПРАВЛЕНИЕ

### ISO фланец для присоединения приводов на краны

#### Применение

Для монтажа механического редуктора, электропривода или другого исполнительного механизма на краны.

#### Основные технические характеристики

DN, (мм)	DN <sub>полн. проход,</sub> (мм)	ISO фланец	Размеры, (мм)							
			D	D1	H	h	l	k	d1	
40–50	32–40	F05	65	38	28	15	35	50	7	
65–80	50–65	F05	65	47	33	20	35	50	7	
100	80	F07	90	57	35	20	55	70	9	

#### Присоединительный ISO фланец ISO 5211, DN 100–600, PN 1,0 МПа

DN, (мм)	Тип фланца	Размеры, (мм)					ксо*
		D1	D2	D3	D4		
125	F07	90	55	70	9	4	
150	F10	125	70	102	11	4	
200	F12	150	85	125	13	4	
250	F14	175	100	140	17	4	
300	F16	210	130	165	21	4	
350	F16	210	130	165	21	4	
400	F16 (серия 11)	210	130	165	21	4	
	F25 (серия 12)	300	200	254	17	8	
500	F25 (серия 11)	300	200	254	17	8	
	F30 (серия 12)	350	230	298	21	8	
600	F30	350	230	298	21	8	

DN <sub>полн. проход,</sub> (мм)	Тип фланца	Размеры, (мм)					ксо*
		D1	D2	D3	D4		
100	F07	90	55	70	9	4	
125	F10	125	70	102	11	4	
150	F12	150	85	125	13	4	
200	F14	175	100	140	17	4	
250	F16	210	130	165	21	4	
300	F16	210	130	165	21	4	
350	F25	300	200	254	17	8	
400	F25 (серия 14)	300	200	254	17	8	
	F30 (серия 15)	350	230	298	21	8	
500	F25	300	200	254	17	8	
600	F30	350	230	298	21	8	
700	F35	415	260	356	32	8	
800	F35	415	260	356	32	8	
900	F40	475	300	406	38	8	
1000	F40	475	300	406	38	8	
1200	F48	560	370	483	38	12	

Примечание. \* количество сквозных отверстий (ксо).

#### Возможные типы исполнительных механизмов для стальных шаровых кранов «Бивал»

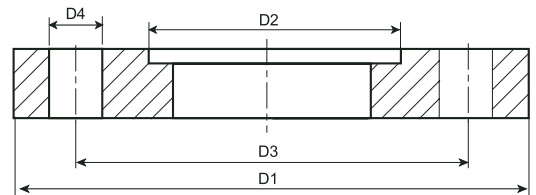
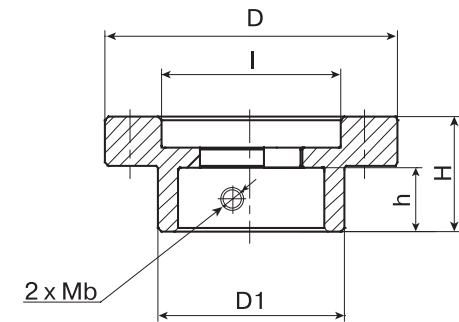
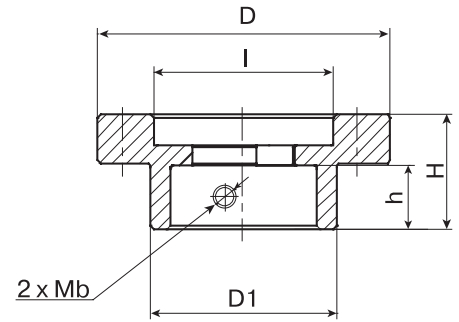
DN, (мм)	DN <sub>полн. проход,</sub> (мм)	Тип исполнительного механизма		
		Рукоятка	Ручной редуктор	Электропривод, пневмопривод
15–32*	15–25*	+	-	-
40–100**	32–80**	+	-	+**
125–200***	100–150***	+	+	+
250–300***	200–250***	-	+	+
350–600***	300–1200***	-	+	+

Примечание. \* краны DN 15–150 по умолчанию комплектуются рукояткой.

\*\* при доукомплектации крана спец. присоединительным ISO фланцем.

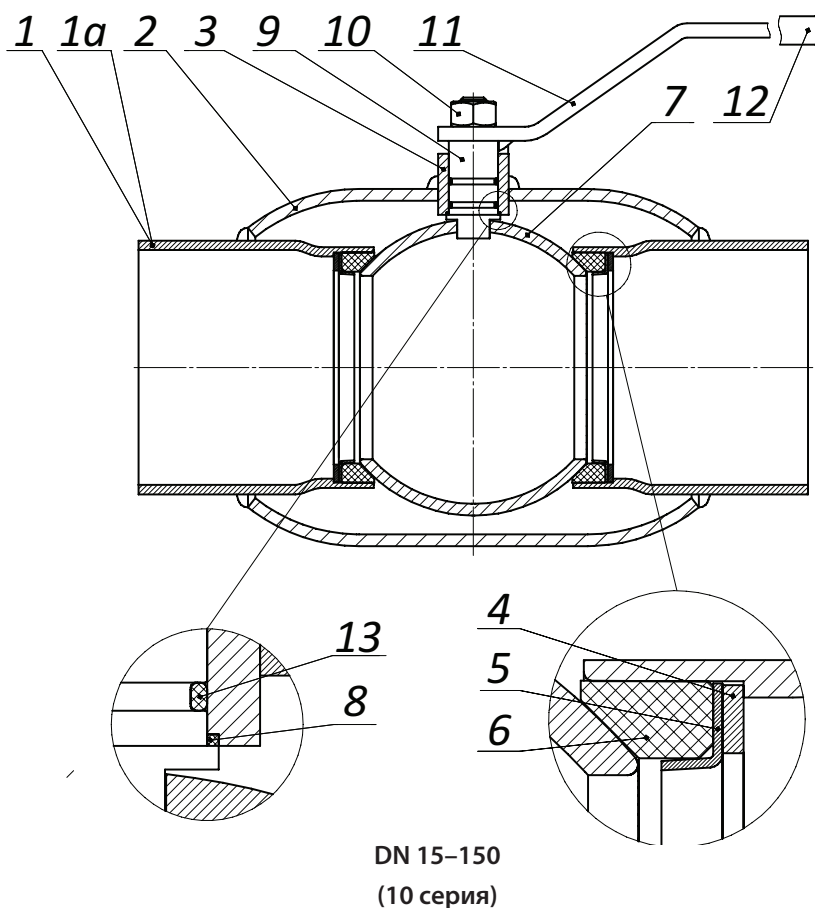
\*\*\* начиная с размера DN 200 и выше при заказе обязателен выбор типа исполнительного механизма.

Если требуется электропривод, то обязательно указание напряжения питания и класса защиты.



## «БИВАЛ» / КОНСТРУКЦИЯ И МАТЕРИАЛЫ

### Описание материалов «Бивал» серии КШГ 10, DN 15–150 мм



#### Спецификация

№ п/п	Наименование части крана	Материал
1	Патрубок	Углеродистая сталь
1a	Фланец	Углеродистая сталь
2	Корпус	Углеродистая сталь
3	Корпус штока	Углеродистая сталь
4	Пружина сжатия	Пружинная сталь 75
5	Кольцо опорное	Сталь 08X18H10T
6	Уплотнение седловое	Фторопласт + 20% С, нитрил NBR
7	Шар	Сталь 08X18H10T
8	Шайба антифрикционная	Фторопласт
9	Шток	Сталь 08X18H10T
10	Гайка	Углеродистая сталь
11	Рукоятка	Углеродистая сталь
12	Ухватка	Полипропилен
13	Кольцо уплотнительное	Нитрил NBR

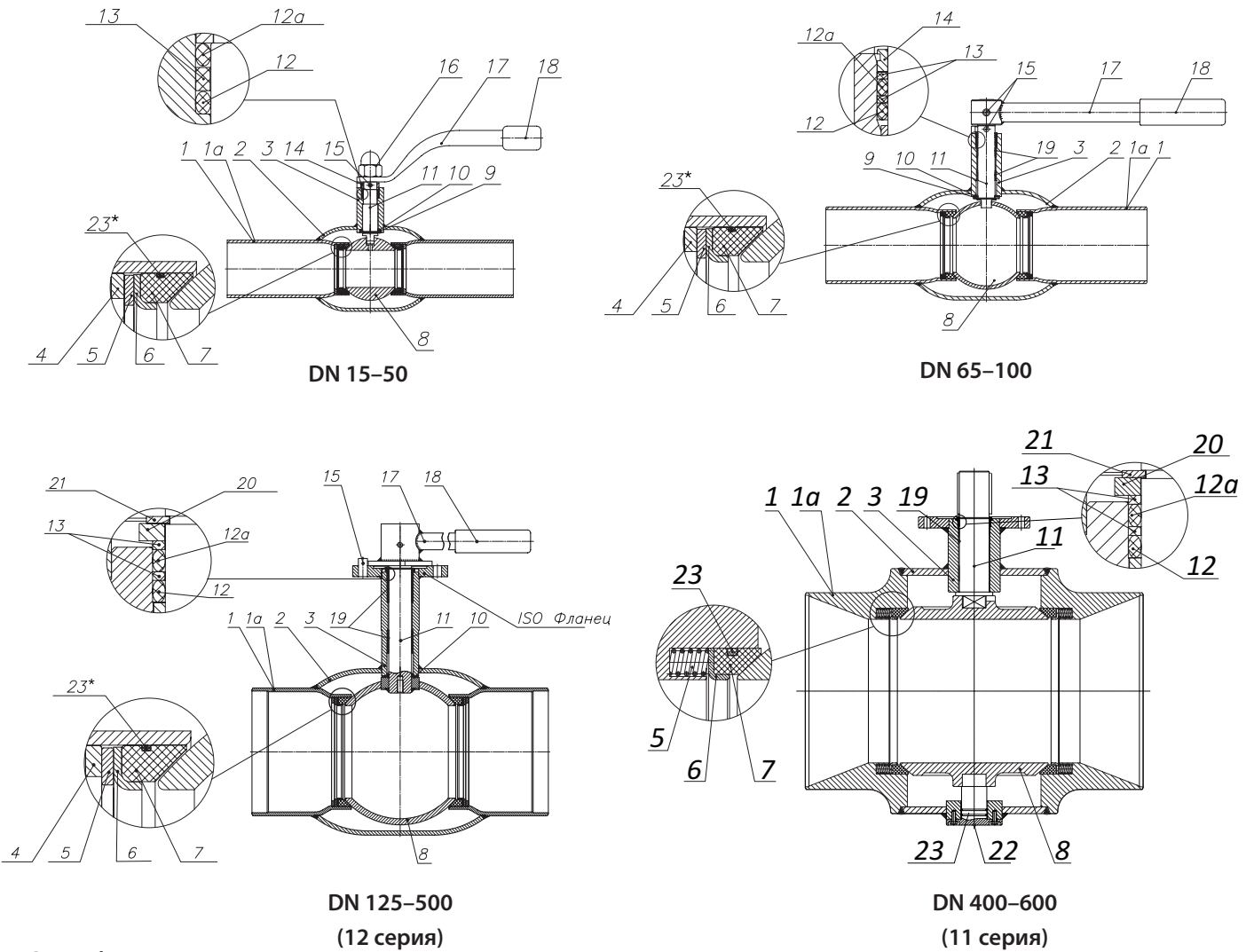


Компания оставляет за собой право вносить конструктивные изменения  
АДЛ — производство и поставки оборудования для инженерных систем

Тел.: +7 (495) 937-89-68, +7 (495) 221-63-78  
info@adl.ru | www.adl.ru | Интернет-магазин: www.valve.ru

## «БИВАЛ» / КОНСТРУКЦИЯ И МАТЕРИАЛЫ

### Описание материалов «Бивал», DN 15–600 мм (стандартный проход)



#### Спецификация

№ п/п	Наименование части крана	Материал	№ п/п	Наименование части крана	Материал
1	Патрубки под приварку	Углеродистая сталь	12a	Кольцевое уплотнение	Нитрил NBR (фторсиликон FVMQ в хладостойком исполнении)
1a	Фланец	Углеродистая сталь	13	Прокладка для кольца	Фторопласт
2	Корпус	Углеродистая сталь	14	Кольцо прокладочное	Нержавеющая сталь
3	Корпус с штока	Углеродистая сталь	15	Штифт	Углеродистая сталь
4	Кольцо горловое	Углеродистая сталь	16	Гайка колпачковая	Углеродистая сталь
5	Пружина тарельчатая/пружина сжатия	Углеродистая сталь	17	Рукоятка	Углеродистая сталь
6	Кольцо опорное	Нержавеющая сталь	18	Ухватка	Полипропилен
7	Уплотнение седловое	Фторопласт	19	Подшипник скольжения	Нержавеющая сталь с фторопластовым покрытием
8	Шар	Нержавеющая сталь	20	Крышка штока	Углеродистая сталь
9	Шайба штока	Нержавеющая сталь	21	Кольцо стопорное	Углеродистая сталь
10	Шайба фрикционная	Фторопласт	22	Цапфа в сборе	Нержавеющая сталь
11	Шток	Нержавеющая сталь	23*	Кольцевое уплотнение	Нитрил NBR (Фторосиликон FVMQ в хладостойком исполнении)
12	Кольцевое уплотнение	Viton (Фторосиликон FVMQ в хладостойком исполнении)			

\* только для кранов на газоснабжение.

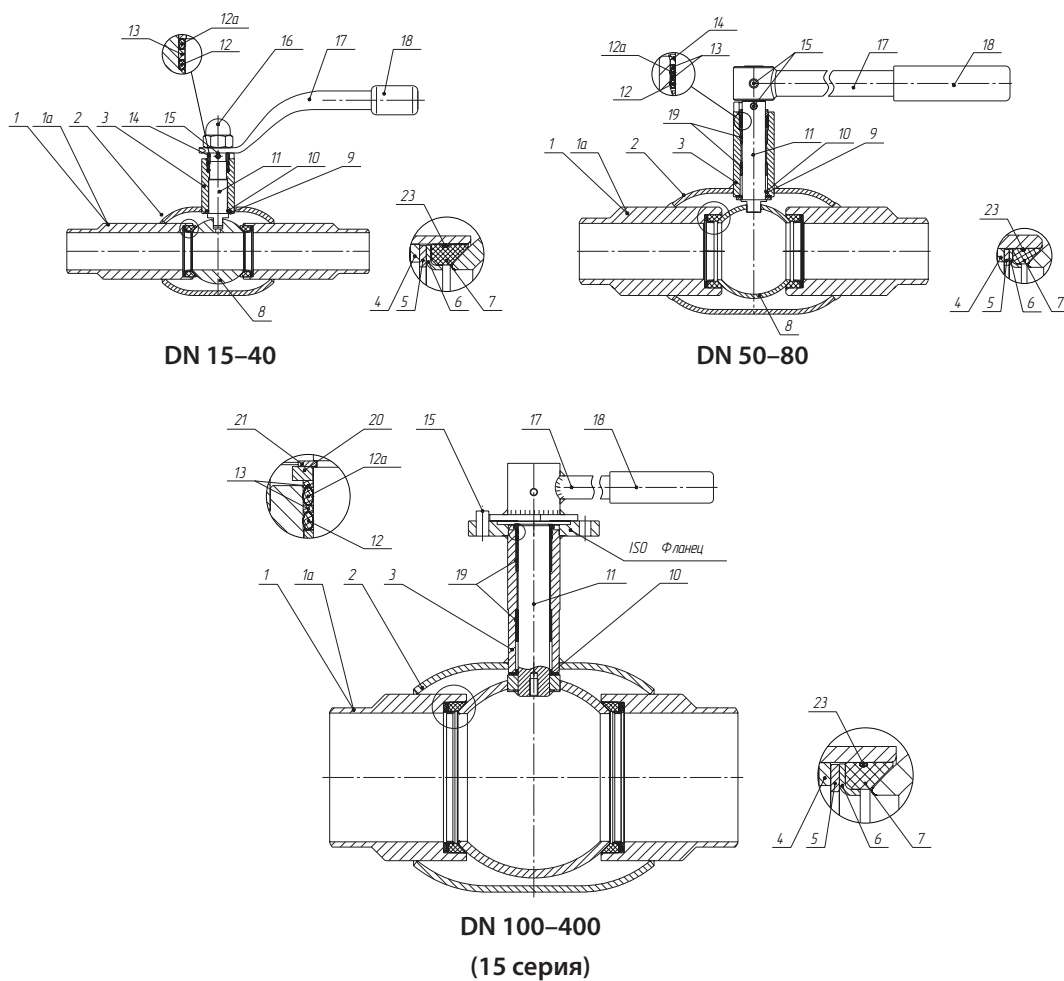


Компания оставляет за собой право вносить конструктивные изменения  
АДЛ — производство и поставки оборудования для инженерных систем

Тел.: +7 (495) 937-89-68, +7 (495) 221-63-78  
info@adl.ru | www.adl.ru | Интернет-магазин: www.valve.ru

## «БИВАЛ» / КОНСТРУКЦИЯ И МАТЕРИАЛЫ

## Описание материалов «Бивал», DN 15–400 мм (полный проход)



## Спецификация

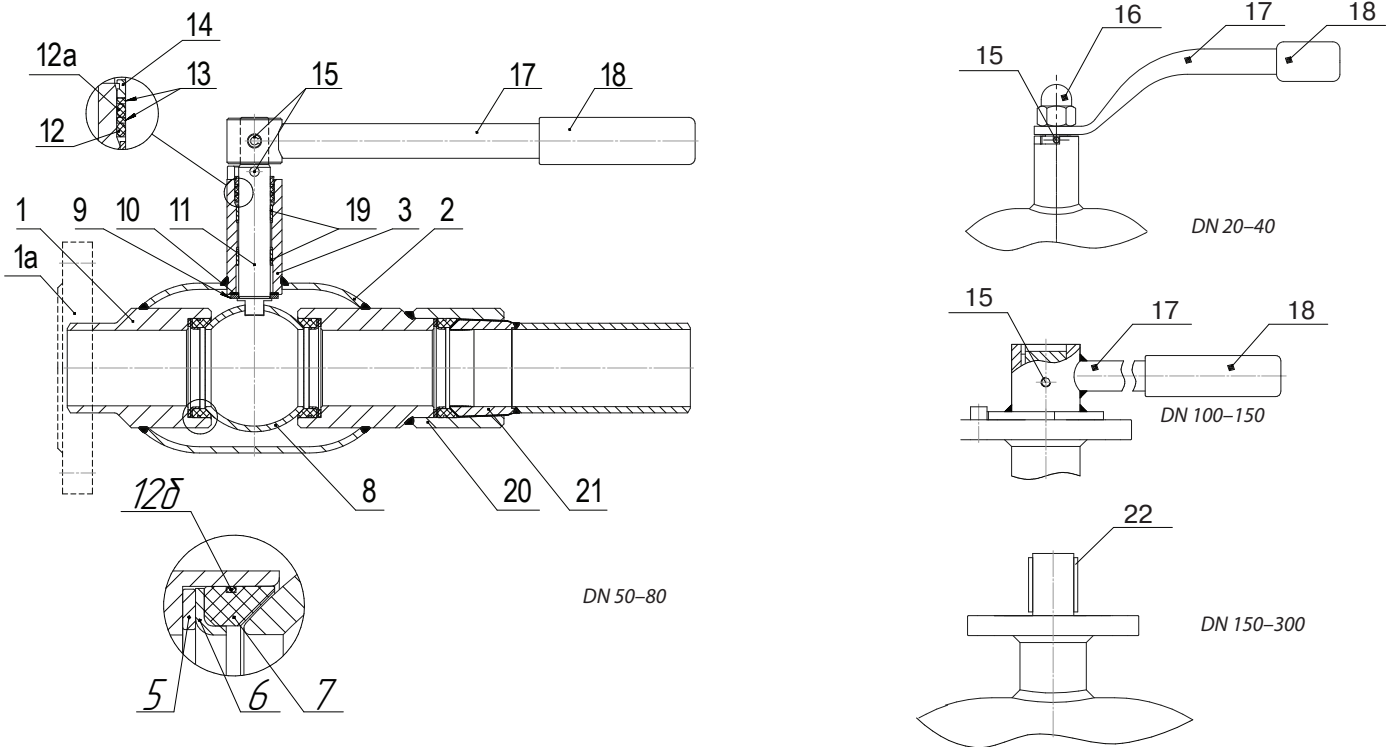
№ п/п	Наименование части крана	Материал	№ п/п	Наименование части крана	Материал
1	Патрубки под приварку	Углеродистая сталь	12а	Кольцевое уплотнение	Нитрил NBR (Фторосиликон FVMQ в хладостойком исполнении)
1а	Фланец	Углеродистая сталь	13	Прокладка для кольца	Фторопласт
2	Корпус	Углеродистая сталь	14	Кольцо прокладочное	Нержавеющая сталь
3	Корпус штока	Углеродистая сталь	15	Штифт	Углеродистая сталь
4	Кольцо горловое	Углеродистая сталь	16	Гайка колпачковая	Углеродистая сталь
5	Пружина тарельчатая/пружина сжатия	Углеродистая сталь	17	Рукоятка	Углеродистая сталь
6	Кольцо опорное	Нержавеющая сталь	18	Ухватка	Полипропилен
7	Уплотнение седловое	Фторопласт	19	Подшипник скольжения	Нержавеющая сталь с фторопластовым покрытием
8	Шар	Нержавеющая сталь	20	Крышка штока	Углеродистая сталь
9	Шайба штока	Нержавеющая сталь	21	Кольцо стопорное	Углеродистая сталь
10	Шайба фрикционная	Фторопласт	22	Цафа в сборе	Нержавеющая сталь
11	Шток	Нержавеющая сталь	23*	Кольцевое уплотнение	Нитрил NBR (Фторосиликон FVMQ в хладостойком исполнении)
12	Кольцевое уплотнение	Viton (Фторосиликон FVMQ в хладостойком исполнении)			

\* только для кранов на газоснабжение.

Компания оставляет за собой право вносить конструктивные изменения  
АДЛ — производство и поставки оборудования для инженерных системТел.: +7 (495) 937-89-68, +7 (495) 221-63-78  
info@adl.ru | www.adl.ru | Интернет-магазин: www.valve.ru

## «БИВАЛ» / КОНСТРУКЦИЯ И МАТЕРИАЛЫ

### Описание материалов «Бивал» с изолирующей вставкой (полный проход), DN 20–300 мм



#### Спецификация

№ п/п	Наименование части крана	Материал
1	Патрубки под приварку	Углеродистая сталь
1a	Фланец	Углеродистая сталь
2	Корпус	Углеродистая сталь
3	Корпус штока	Углеродистая сталь
4	Кольцо горловое	Углеродистая сталь
5	Пружина тарельчатая	Углеродистая сталь
6	Кольцо опорное	Нержавеющая сталь
7	Уплотнение седловое	Фторопласт
8	Шар	Нержавеющая сталь
9	Шайба штока	Нержавеющая сталь
10	Шайба фрикционная	Фторопласт
11	Шток	Нержавеющая сталь
12	Кольцевое уплотнение	Витон (фторсиликон FVMQ в хладостойком исполнении)
12a	Кольцевое уплотнение	NBR (фторсиликон FVMQ в хладостойком исполнении)
12б	Кольцевое уплотнение	NBR (фторсиликон FVMQ в хладостойком исполнении)
13	Прокладка для кольца	Фторопласт
14	Кольцо прокладочное	Нержавеющая сталь
15	Штифт	Углеродистая сталь
16	Гайка колпачковая	Углеродистая сталь
17	Рукоятка	Углеродистая сталь
18	Ухватка	Полипропилен
19	Подшипник скольжения	Нержавеющая сталь с фторопластовым покрытием
20	Муфта	Углеродистая сталь
21	Вставка	Углеродистая сталь, покрытая диэлектриком
22	Шпонка	Углеродистая сталь

Компания оставляет за собой право вносить конструктивные изменения  
 АДЛ — производство и поставки оборудования для инженерных систем

Тел.: +7 (495) 937-89-68, +7 (495) 221-63-78  
 info@adl.ru | www.adl.ru | Интернет-магазин: www.valve.ru



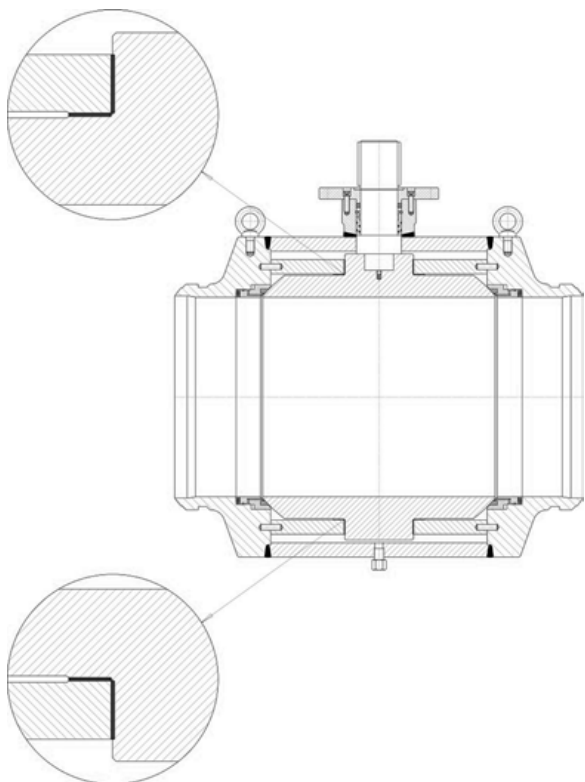


## «БИВАЛ» / КОНСТРУКЦИЯ И МАТЕРИАЛЫ

### Особенности конструкции полнопроходных шаровых кранов «Бивал», DN 350–1200 мм

#### 1) Оптимальные значения моментов открытия-закрытия шарового крана

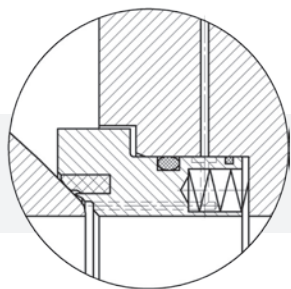
Подшипники штока, уплотнения по штоку и шару сделаны из самосмазывающихся материалов, обладающих низкими коэффициентами трения, что обеспечивает невысокий момент открытия-закрытия крана в течение всего срока службы.



#### 2) Уплотнение по шару с системой двойного поджима

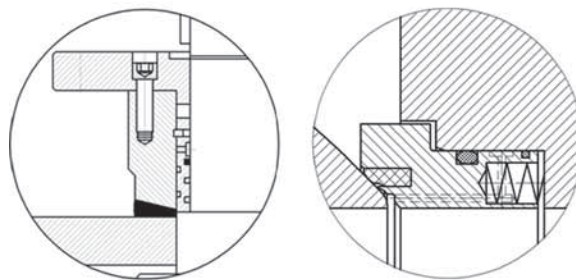
Герметичность по шару в обоих направлениях обеспечивается металлическим уплотнением и O-образным полимерным кольцом.

При низком давлении уплотнения поджимаются к шару пружинами, при повышении давления — дополнительно давлением рабочей среды.



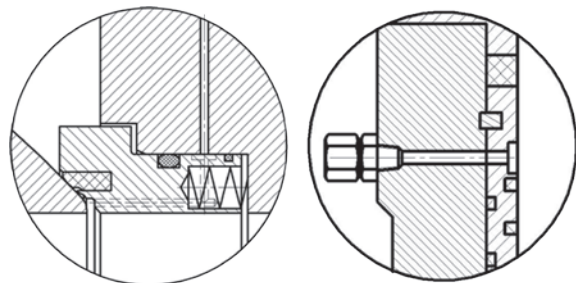
#### 3) Огнестойкое исполнение шарового крана

Два O-образных кольца и графитовая прокладка обеспечивают герметичность по штоку. Если O-образные кольца повреждены огнем, графитовая прокладка предотвращает протечки жидкости или газа. В случае разрушения седлового уплотнения герметичность шарового крана сохраняется благодаря уплотнению по шару «металл по металлу».



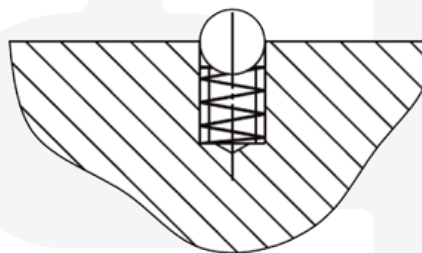
#### 4) Система аварийного ввода уплотнителя в узел штока и седлового уплотнения

В случае экстренных ситуаций, когда седловое уплотнение и/или O-образные кольца штока повреждены или разрушены, впрыск уплотняющей смазки позволяет ликвидировать протечки по штоку и шару до момента устранения неисправностей.



#### 5) Антистатическая конструкция шарового крана

Особая конструкция обеспечивает электрическую проводимость между шаром, штоком и корпусом, тем самым предотвращая возможность искрообразования во время открытия-закрытия крана.

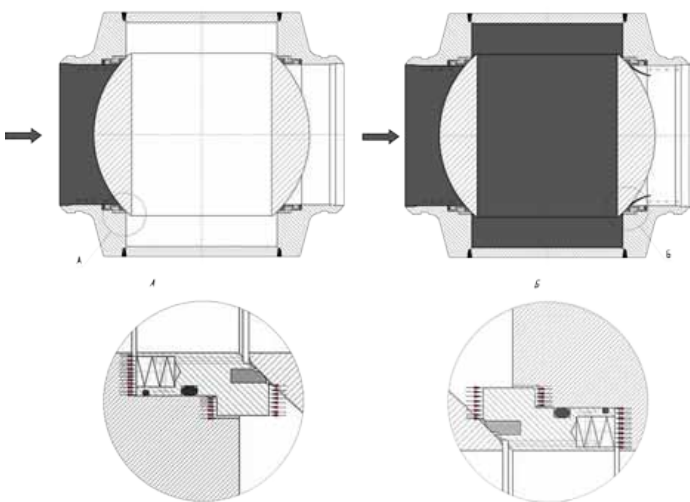


## «БИВАЛ» / КОНСТРУКЦИЯ И МАТЕРИАЛЫ

### Особенности конструкции полнопроходных шаровых кранов «Бивал», DN 350–1200 мм

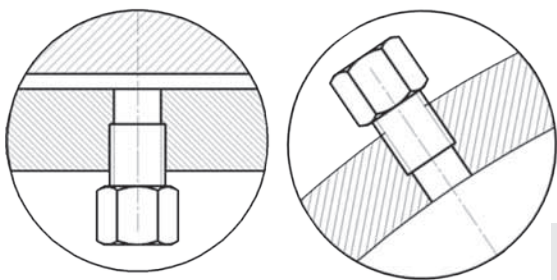
#### 6) Сброс избыточного давления

Данное исполнение седловых уплотнений является опциональным и оговаривается при заказе. Эта конструкция автоматически сбрасывает избыточное давление в трубопровод, тем самым предохраняя кран от повреждений и исключая протечку рабочей среды в атмосферу.



#### 7) DBB (double block and bleed) система двойной блокировки и сброса давления

Наличие на корпусе крана дренажных и продувочных пробок позволяет осуществлять дренаж и продувку как в открытом, так и в закрытом положении крана, непрерывно проверять состояние седловых уплотнений. По запросу на месте дренажной пробки может быть установлен спускной клапан либо манометр.

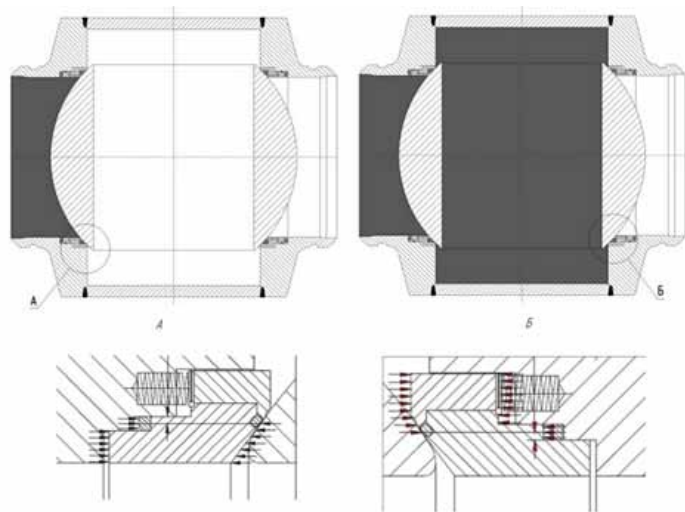


#### 8) Возможность выбора материала седлового уплотнения (полимерная вставка)

Исполнение седловых уплотнений может быть изменено в зависимости от условий эксплуатации крана и оговаривается при заказе.

#### 9) Система дублирования седловых уплотнений (по запросу)

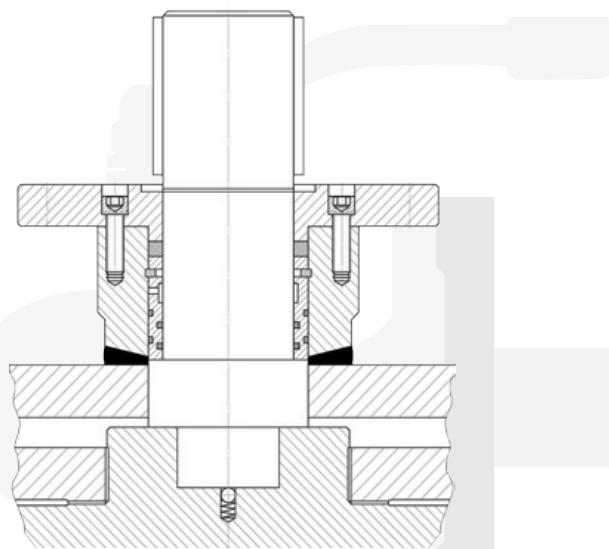
Конструкция седловых уплотнений позволяет при протечке по входному уплотнению сохранять герметичность шарового крана в целом. Если рабочая среда проникает в полость шарового крана, то создаваемое ею давление дополнительно прижимает выходное уплотнение к шару.



#### 10) Шток с защитой от «выброса» и с заменяемыми уплотнениями

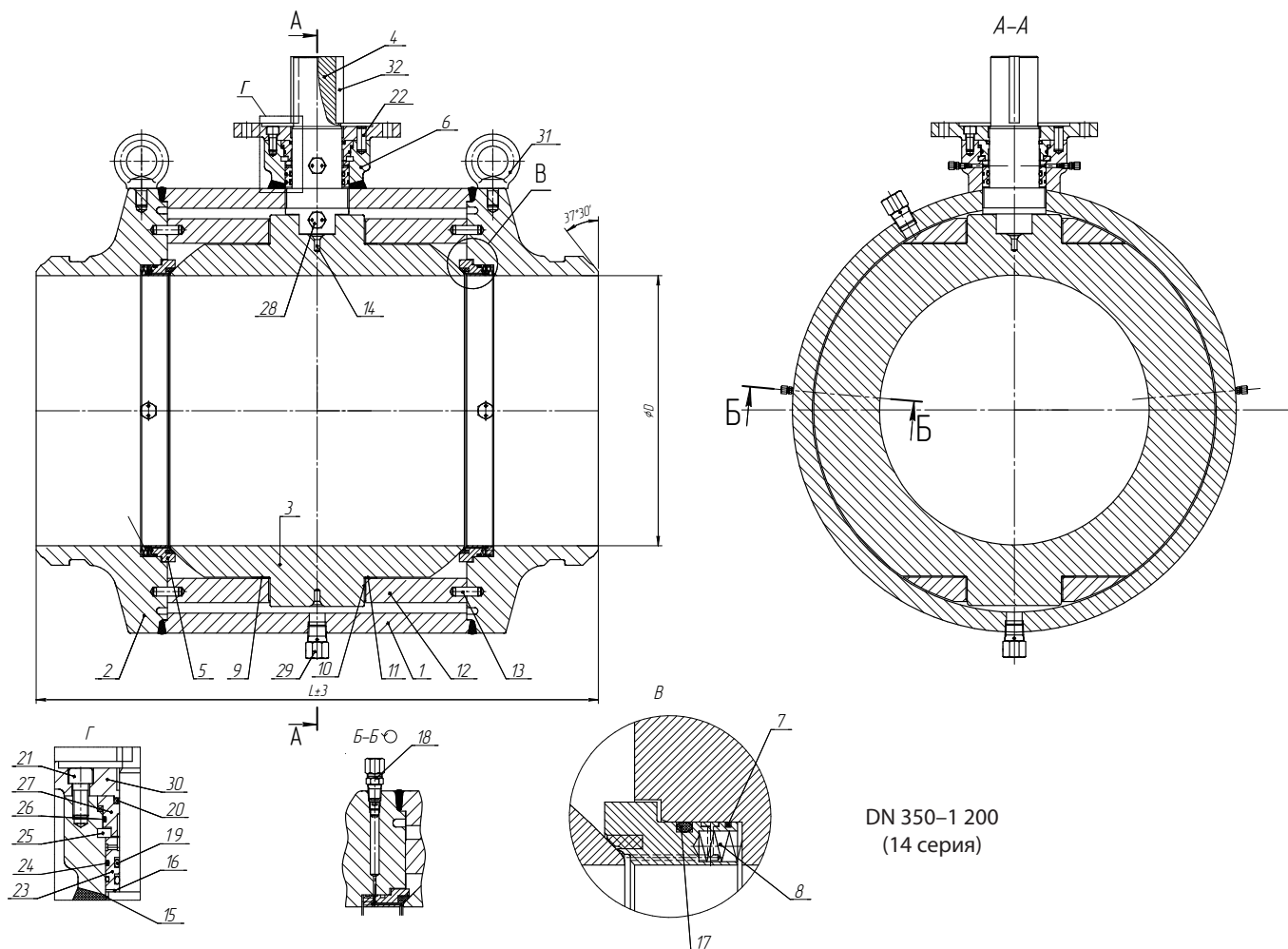
Защита от выброса штока обеспечивается его конструкцией: диаметр нижней части штока больше диаметра его верхней части.

Уплотнение штока состоит из двух O-образных колец и одного графитового, запираемого верхним присоединительным фланцем. Уплотнение штока можно заменить, когда кран находится в системе в положении закрыто.



## «БИВАЛ» / КОНСТРУКЦИЯ И МАТЕРИАЛЫ

## Описание материалов «Бивал» (полный проход), DN 350–1200 мм



## Спецификация

№ п/п	Наименование части крана	Материал	№ п/п	Наименование части крана	Материал
1	Корпус	Углеродистая сталь	17	Кольцо	Витон
2	Патрубок	Углеродистая сталь	18	Штуцер	Углеродистая сталь
3	Шар	Углеродистая сталь +Cr	19	Кольцо	Витон
4	Шток	Нержавеющая сталь	20	Термостойкое кольцо	Графит
5	Уплотнение седловое в сборе	Углеродистая сталь +Cr +вставка DEVLONV-API	21	Винт	Инструментальная сталь
6	Корпус штока	Углеродистая сталь	22	Штифт	Инструментальная сталь
7	Термостойкое кольцо	Графит	23	Кольцо уплотнительное	Углеродистая сталь
8	Пружина	Пружинная сталь	24	Кольцо	Витон
9	Подшипник	Нержавеющая сталь с фторопластовым покрытием	25	Кольцо пружинное	Пружинная сталь
10	Подшипник	Нержавеющая сталь с фторопластовым покрытием	26	Кольцо	Витон
11	Подкладка регулирующая	Нержавеющая сталь + PTFE	27	Втулка	Углеродистая сталь+Ni
12	Пластина опорная	Углеродистая сталь	28	Продувочный клапан	Инструментальная сталь
13	Штифт	Инструментальная сталь	29	Дренажный клапан	Инструментальная сталь
14	Антистатический узел	-	30	Фланец	Углеродистая сталь
15	Подшипник	Нержавеющая сталь с фторопластовым покрытием	31	Рым болт	Углеродистая сталь
16	Подшипник	Нержавеющая сталь с фторопластовым покрытием	32	Шпонка	Инструментальная сталь



Компания оставляет за собой право вносить конструктивные изменения  
АДЛ — производство и поставки оборудования для инженерных систем

Тел.: +7 (495) 937-89-68, +7 (495) 221-63-78  
info@adl.ru | www.adl.ru | Интернет-магазин: www.valve.ru

## «БИВАЛ» / УСТАНОВКА И ЭКСПЛУАТАЦИЯ

### Стальные шаровые краны «Бивал». Установка и эксплуатация

#### Меры безопасности при установке и работе крана

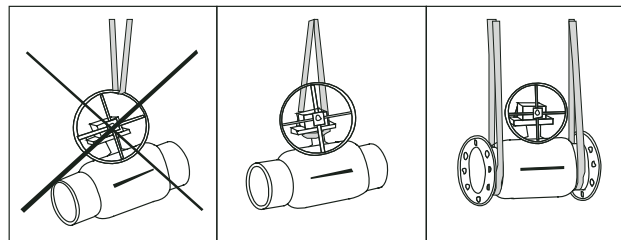
1. К установке в трубопровод и обслуживанию крана допускается только квалифицированный рабочий персонал.

2. При подъеме и/или транспортировке крана с помощью механических подъемных средств запрещается осуществлять закрепление и/или захват за рукоятку, штурвал редуктора, части электро- или пневмопривода. Допускается при монтаже осуществлять захват крана за корпус штока (для кранов DN до 200 мм), патрубки, соединительные фланцы.

Установку и монтаж кранов надземной эксплуатации DN свыше 200 мм необходимо производить с использованием установочных правил на корпусе кранов проушин и соблюдением действующих правил по осуществлению грузоподъемных работ. Для кранов свыше DN 200 захват за корпус штока не допускается.

3. Недопустимо использование кранов шаровых стальных «Бивал» в качестве регулирующей арматуры.

4. Краны шаровые стальные «Бивал» допускаются к эксплуатации на параметры среды, не превышающие указанных в данном каталоге и эксплуатационной документации. Не допускается применение кранов шаровых «Бивал» для пара.



#### Руководство по установке и монтажу

1. Убедитесь, что кран шаровой находится в открытом состоянии. При монтаже кран стальной шаровой «Бивал» должен быть в положении «Полностью открыт».

2. Убедитесь, что внутри шарового крана нет посторонних предметов и загрязнений, которые могли появиться в процессе транспортировки и/или хранения.

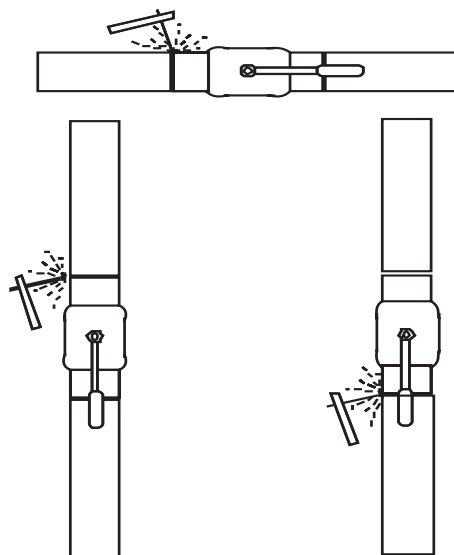
3. Краны шаровые стальные «Бивал» приварные предназначены для установки в трубопровод при помощи дуговой или газовой сварки в соответствии с правилами и нормами промышленной безопасности, в частности ПБ 12-529-03. Для обеспечения качества сварного шва рекомендуется зачистить концы трубопровода от загрязнений и ржавчины.

4. При сварке следует избегать перегрева корпуса крана шарового. При необходимости для охлаждения корпуса крана шарового используйте влажную ткань. Приваренный кран шаровой запрещается открывать или закрывать до полного остывания.

5. Недопустимо уменьшение строительной длины приварного шарового крана, т.к. эта длина специально рассчитана во избежание перегрева уплотнения шара при установке крана в трубопровод.

6. При монтаже крана шарового резьбового необходимо произвести осмотр поверхности резьбы крана и ответной части трубопровода. На резьбе не должно быть забоин, вмятин и заусенцев, препятствующих навинчиванию крана шарового. При навинчивании шарового крана недопустимо использование нестандартного инструмента.

7. При монтаже крана шарового фланцевого необходимо произвести осмотр уплотнительных поверхностей фланцев. На них не должно быть забоин, раковин, заусенцев, а также других дефектов поверхностей. Затяжка болтов на фланцевых соединениях должна быть равномерной по всему периметру.



8. На кран шаровой нанесен слой защитного лакокрасочного покрытия для предотвращения воздействия влаги извне. Нанесение повторного покрытия на шаровой кран после монтажа не требуется.

9. При установке крана шарового в помещениях с высокой влажностью, вне сооружений или на подземные коммуникации корпус крана и шток должны быть надежно изолированы от воздействия внешней среды во избежание коррозии наружной поверхности штока.

10. Установка стального шарового крана в технологическую линию должна производиться в соответствии с требованиями проекта заказчика и учетом норм, правил и стандартов промышленной безопасности РФ.

11. Открытие и закрытие крана шарового следует производить плавно во избежание гидравлического удара.



## «БИВАЛ» / УСТАНОВКА И ЭКСПЛУАТАЦИЯ

### Инструкция по установке механических редукторов серии Q\* на шаровые краны «Бивал»

- 1.1 Перед установкой редуктора убедитесь, что головка штока шарового крана, поверхности и монтажные отверстия фланцев, ответная часть редуктора чисты и не имеют заусенцев.
- 1.2 Установите шаровой кран в положение «открыто». В положении «открыто» риска указателя положения на головке штока или воображаемая линия, соединяющая шпонки на головке штока, расположена по продольной оси крана.
- 1.3 Установите редуктор в положение «открыто» — указатель положения редуктора должен указывать на положение OPEN: «открыто» (см. рис. 1).
- 1.4 Установите муфту в редуктор.
- 1.5 Установите шаровой кран в положение, при котором шток крана расположен вертикально.
- 1.6 Нанесите на головку штока шарового крана небольшое количество масла или любой другой смазки для облегчения соединения.
- 1.7 Установите редуктор на кран таким образом, чтобы направление указателя положения в состоянии «открыто» совпадало с продольной осью крана. При установке избегайте перекосов редуктора относительно плоскости присоединительного фланца крана. Проследите, чтобы шпонка не выпала из паза на штоке крана. При необходимости нанесите любую консистентную смазку под шпонку, чтобы шпонка не выпала в момент посадки редуктора.
- 1.8 Закрепите с помощью болтов редуктор на ответном фланце крана. Последовательность затягивания болтов должна быть «крест-накрест» для лучшей посадки редуктора.
- 1.9 Проведите контрольное открытие/закрытие крана.

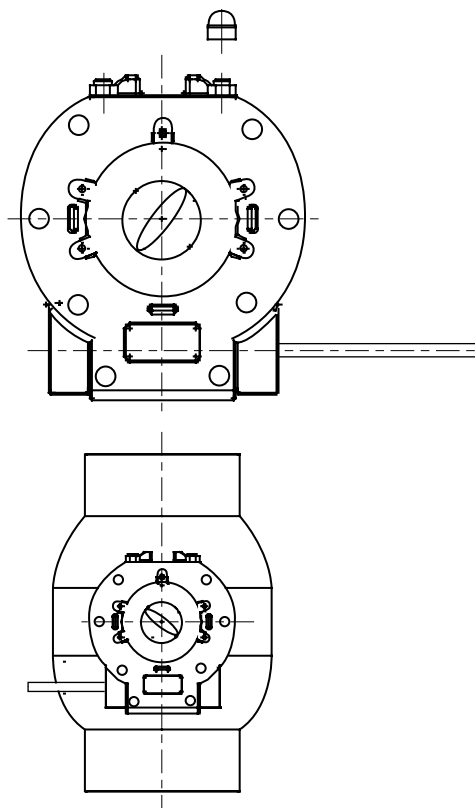


Рис. 1

В положении «открыто» ось указателя положения должна совпасть с осью крана; в положении «закрыто» — перпендикулярна оси крана

\* подробную информацию по механическим редукторам можно найти в каталоге «Сервоприводы для трубопроводной арматуры».

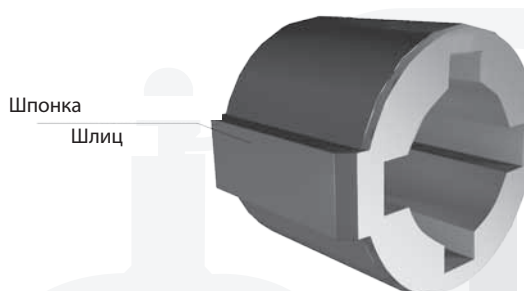


Рис. 2

Муфта для редукторов ProGear



Компания оставляет за собой право вносить конструктивные изменения  
АДЛ — производство и поставки оборудования для инженерных систем

Тел.: +7 (495) 937-89-68, +7 (495) 221-63-78  
info@adl.ru | www.adl.ru | Интернет-магазин: www.valve.ru

# «БИВАЛ» / РАЗРЕШИТЕЛЬНАЯ ДОКУМЕНТАЦИЯ

**DNV-GL**

## MANAGEMENT SYSTEM CERTIFICATE

Сертификат №: 190535-2015-AQ-MCW-FINAS      Дата начальной сертификации: 15 октября 2012      Действителен: 07 сентября 2018 - 15 октября 2021

Настоящим удостоверяется, что система менеджмента организации:

**ООО "Торговый Дом АДЛ"**  
пос. Радужный, 45, Коломенский район, Московская область, Российская Федерация, 140483

была признана соответствующей стандарту **ISO 9001:2015**

Настоящий сертификат действителен для **ПРОЕКТИРОВАНИЕ, ПРОИЗВОДСТВО АРМАТУРЫ, ПАРОВОГО ОБОРУДОВАНИЯ, НАСОСНОГО ОБОРУДОВАНИЯ, АВТОМАТИЗАЦИИ**

Место и дата:  
Москва, 07 сентября 2018



Невыполнение условий Договора на сертификацию делает данный Сертификат недействительным. Адрес: DNV GL BUSINESS ASSURANCE FINLAND OY AB, assurance.dnvgl.com

**DNV-GL**

## FULL QUALITY ASSURANCE CERTIFICATE


Certificate No.: 8191-2016-CE-MCW-ACCREDIA      Initial date: 27 May 2013      Valid: 15 June 2016 - 26 May 2019  
This certificate consists of 2 pages

This is to certify that the quality system of **Torgovyi Dom ADL, LLC**  
p. Raduzniy, 45, Kolomenskiy district, Moscow region, 140483, Russian Federation

has been assessed and found to comply with respect to the conformity assessment procedure described in: **ANNEX III MODULE H OF DIRECTIVE 97/23/EC ON PRESSURE EQUIPMENT**

This certificate is valid for the following scope:  
Type of Pressure Equipment: **Pressure and temperature vessels**  
Product Name: **Steel ball valves, gate valves, and processes**

Place and date:  
Vimercate 23 June 2016



Lack of fulfillment of conditions as set out in the Certification Agreement may render this DNV GL Business Assurance Italia S.p.A. Via Energy Park, 14, 20071 Vimercate (MB), Italy

**СИСТЕМА ДОБРОВОЛЬНОЙ СЕРТИФИКАЦИИ ГАЗСЕРТ**  
РОСС RU.3719.040AЧ0  
ОБЩЕСТВО С ОГРАНИЧЕННОЙ ОТВЕТСТВЕННОСТЬЮ «ОТРАСЛЕВОЙ СЕРТИФИКАЦИОННО-ИСПЫТАТЕЛЬНЫЙ ЦЕНТР»  
г. Саратов, № ЮАЧ0.RU.1401

**СЕРТИФИКАТ СООТВЕТСТВИЯ**

№ ЮАЧ0.RU.1401.H00164      П 000606

Срок действия: с 28.03.2016 по 27.03.2019

**ПРОДУКЦИЯ:** Краны шаровые «БИВАЛ» серии КШГ, КШХ DN15-700 мм, PN до 40 кгс/см<sup>2</sup>, краны шаровые изолирующие «БИВАЛ» серии КШГИ, КШГХ DN20-300 мм, PN до 16 кгс/см<sup>2</sup>, вставки электроизолирующие серии ВЭИ, ВЭИХ DN 20-300 мм, PN до 16 кгс/см<sup>2</sup>, ТУ 3742-035-81673229-2010. Серийный выпуск.  
**КОД ОКП:** 37 4220    **КОД ТН ВЭД РФ:**

**СООТВЕТСТВУЕТ ТРЕБОВАНИЯМ НОРМАТИВНЫХ ДОКУМЕНТОВ:** ГОСТ Р 53672-2009, ГОСТ 21345-2005, ГОСТ Р 56001-2014, ГОСТ Р 55472-2013, ТУ 3742-035-81673229-2010

**ИЗГОТОВИТЕЛЬ:** Общество с ограниченной ответственностью «Торговый Дом АДЛ», ИНН 7718625072  
140483, Российская Федерация, Московская область, Коломенский район, поселок Радужный, дом 45. Телефон: (496) 619-26-16, факс: (496) 619-26-16, e-mail: info@adl.ru

**СЕРТИФИКАТ ВЫДАН:** Общество с ограниченной ответственностью «Торговый Дом АДЛ», 140483, Российская Федерация, Московская область, Коломенский район, поселок Радужный, дом 45. Телефон: (496) 619-26-16, факс: (496) 619-26-16, e-mail: info@adl.ru

**НА ОСНОВАНИИ:** Протокол сертификационных испытаний № 152 от 14.03.2016г., ИЦ «Отраслевой сертификационно-испытательный центр», г. Саратов, № ЮАЧ0.RU.2101; Акт о результатах анализа состояния производства от 14.03.2016г., ОС «Отраслевой сертификационно-испытательный центр», г. Саратов, № ЮАЧ0.RU.1401

**ДОПОЛНИТЕЛЬНАЯ ИНФОРМАЦИЯ:** Схема сертификации 4с. Инспекционный контроль: март 2017г., март 2018г.

Руководитель органа по сертификации:  В.М. Мороз, инженер, фотоснимок

Эксперт:  С.В. Рыбков, инженер, фотоснимок




# «БИВАЛ» / РАЗРЕШИТЕЛЬНАЯ ДОКУМЕНТАЦИЯ

**EAC**

**ТАМОЖЕННЫЙ СОЮЗ  
ДЕКЛАРАЦИЯ О СООТВЕТСТВИИ**

**Заявитель, Общество с ограниченной ответственностью «Торговый Дом АДЛ»**  
 Адрес: 107076, Российская Федерация, город Москва, улица Стромынка, дом 21, корпус 2.  
 Фактический адрес: 140483, Российская Федерация, Московская область, Коломенский район, поселок Радужный, дом 45, тел. +74966192616, факс +74966192616, E-mail: info@adl.ru, ОГРН 1077746297661

**в лице, Генерального директора ООО "Торговый Дом АДЛ" Хильмановича Дмитрия Анатольевича, действующего на основании Устава**

**заявляет, что Арматура промышленная трубопроводная: краны шаровые торговой марки БИВАЛ, типы: КШГ, КШГХ, КШГИ, КШГИХ, КШМ, КШР, КШРХ, КШТ, КШТХ**

**Изготовитель: Общество с ограниченной ответственностью «Торговый Дом АДЛ»,**  
 Адрес: 107076, Российская Федерация, город Москва, улица Стромынка, дом 21, корпус 2  
 Фактический адрес: 140483, Российская Федерация, Московская область, Коломенский район, поселок Радужный, дом 45  
 Код ТН ВЭД ТС: 8481808199  
 Серийный выпуск

Технические условия: ТУ 3742-054-816 шаровые краны"; ТУ 3742-035-81673229-2 шаровые газовые изолирующие и вставки 2009 "Краны шаровые БИВАЛ"; ТУ 3742-017-81673229-2 минеральных масел торговой марки БИВАЛ соответствует требованиям

ТР ТС 032/2013 "О безопасности оборудования"

**Декларация о соответствии принята на основании**  
 Протоколов № 150803/П-04И, №150803/П-03.08.2015 г. - ИЛ ООО «Ивановский Фонд Сертификации», г. Иваново, ул. Станкостроителей, Технической документации изготовителя, Сертификата системы менеджмента качества FINAS от 27.11.2015 г., выдан ОССК "DNV AB", Финляндия.  
 Обоснований безопасности № КШГ 001-20.02.09.2013 г., № ОБ 011-2013 от 02.09.2013

**Дополнительная информация**  
 Условия хранения продукции в соответствии конкретного изделия, срок хранения (службы товаропроводительной и/или эксплуатации)

**Декларация о соответствии действительна исключительно,**

(подпись) \_\_\_\_\_ (Инициалы) \_\_\_\_\_ заявитель

М.П. \_\_\_\_\_

**Сведения о регистрации декларации о соответствии**  
 Регистрационный номер декларации о соответствии \_\_\_\_\_  
 Дата регистрации декларации о соответствии \_\_\_\_\_

**ТАМОЖЕННЫЙ СОЮЗ  
СЕРТИФИКАТ СООТВЕТСТВИЯ**

№ ТС RU C-RU АИ30.В.02204  
 Серия RU № 0291233

**ОРГАН ПО СЕРТИФИКАЦИИ** Орган по сертификации продукции "ИВАНОВО-СЕРТИФИКАТ"  
 Общество с ограниченной ответственностью "Ивановский Фонд Сертификации", Адрес: 153032, Российская Федерация, Ивановская область, город Иваново, улица Станкостроителей, дом 1; Фактический адрес: 153032, Россия, Ивановская обл., г. Иваново, ул. Станкостроителей, дом 1. Телефон: (4932) 23-97-48, (4932) 49-19-95, (4932) 49-19-97; Факс: (4932) 23-97-48, (4932) 49-19-95, (4932) 49-19-97; E-mail: ivf@mail.ru. Аттестат аккредитации № РОСС RU.0001.11АИ30 от 20.06.2014 г., выдан Федеральной службой по аккредитации

**ЗАЯВИТЕЛЬ**, Общество с ограниченной ответственностью "Торговый Дом АДЛ", Адрес: 107076, РОССИЯ, город Москва, улица Стромынка, дом 21, корпус 2, Фактический адрес: 140483, РОССИЯ, Московская область, Коломенский район, поселок Радужный, дом 45. ОГРН: 1077746297661, Телефон: +74966192616, Факс: +74966192616, E-mail: info@adl.ru

**ИЗГОТОВИТЕЛЬ**, Общество с ограниченной ответственностью "Торговый Дом АДЛ", Адрес: 107076, РОССИЯ, город Москва, улица Стромынка, дом 21, корпус 2, Фактический адрес: 140483, РОССИЯ, Московская область, Коломенский район, поселок Радужный, дом 45, Телефон: +74966192616, Факс: +74966192616

**ПРОДУКЦИЯ** Арматура промышленная трубопроводная: краны шаровые газовые торговой марки БИВАЛ, типы: КШГ/КШГХ, КШГИ/КШГИХ (категория оборудования – 3, рабочая среда: газ группы 1 и 2, номинальный диаметр от 300 до 1200 мм включительно, максимально допустимое рабочее давление - 1,2 МПа  
 Серийный выпуск  
 Технические условия ТУ 3742-035-81673229-2010 "Краны шаровые газовые изолирующие и вставки электроизолирующие"

КОД ТН ВЭД ТС 8481808199

**СООТВЕТСТВУЕТ ТРЕБОВАНИЯМ** ТР ТС 032/2013 "О безопасности оборудования, работающего под избыточным давлением"

**СЕРТИФИКАТ ВЫДАН НА ОСНОВАНИИ** Протокол испытаний "Ивановский Центр Сертификации" ООО "Ивановский Фонд Сертификации" (бессрочный), 153032, г. Иваново, ул. Станкостроителей, д. 1. Акт анализа от 25.12.2015 г., выдан ОС продукции "ИВАНОВО-СЕРТИФИКАТ" ООО аккредитации № РОСС RU.0001.11АИ30 до 01.03.2018 г.) 153032, г. Иваново, ул. Станкостроителей, дом 1. Сертификат системы менеджмента качества ISO 9001:2008 № 190535-2015-AQ-MQW-FINAS ASSURANCE FINLAND OY AB", Финляндия.

**ДОПОЛНИТЕЛЬНАЯ ИНФОРМАЦИЯ** Условия хранения продукции в соответствии конкретного изделия, срок хранения (службы товаропроводительной и/или эксплуатации) к продукции товаропроводительной и/или службы сертификации: 1с

10.02.2016 ППО 09.02.2021

Инициалы (уполномоченное лицо) органа по сертификации \_\_\_\_\_  
 Подпись (эксперт-аудитор) \_\_\_\_\_  
 Подпись (эксперт-аудитор) \_\_\_\_\_

**СейсмоБезопасность**  
 СИСТЕМА ДОБРОВОЛЬНОЙ СЕРТИФИКАЦИИ

**Система добровольной сертификации в области сейсмостойкости, виброустойчивости, вибропрочности, стойкости к климатическим воздействиям факторам**

119311, г. Москва, ул. Крупуской, д.8, корпус 3

**СЕРТИФИКАТ СООТВЕТСТВИЯ**

Серия 001 № 30

**Выдан**  
**ООО «Торговый Дом АДЛ»**

Адрес: 107076, РФ, город Москва, улица Стромынка, дом 21, корпус 2  
 Фактический адрес: 140483, РФ, Московская область, Коломенский район, поселок Радужный, дом 45  
 Телефон: +74966192616, факс +74966192616, E-mail: info@adl.ru

**Настоящий сертификат удостоверяет, что оборудование,**  
 Краны шаровые газовые «БИВАЛ», типы КШГ, КШГХ, КШГИ, КШГИХ, выпускаемые по ТУ 3742-035-81673229-2010, Краны шаровые «БИВАЛ», КШТ, КШТХ, выпускаемые по ТУ 3742-017-81673229-2009, Код ТН ВЭД 8481808199

(наименование продукции)

**СООТВЕТСТВУЕТ ТРЕБОВАНИЯМ ГОСТ**  
 (наименование нормативного документа)  
**ГОСТ 30546.1-98, ГОСТ 30546.2-98, ГОСТ 30546.3-98 (исполнение сейсмостойкости 9 баллов по шкале MSK-64)**

**НА ОСНОВАНИИ**  
 (наименование протокола испытаний, актов проверок)  
 Протоколов испытаний № 312-01/12-КТ, 313-01/12-КТ от 26.01.2017 года, Испытательная лаборатория (ИЛ) добротности ООО «Научно-исследовательский испытательный центр, аттестат аккредитации №СБ.ИЛ.002 от 12.2014

**Орган по сертификации: Общество с ограниченной ответственностью «СЕРТИКО»**  
 Фактический адрес: 129085, г. Москва, ул. Б. Марьинская, д. 5

Регистрационный номер: **СБ.ОС.005**

Дата регистрации: **30.01.2017 г.**

Срок действия сертификата: **29.01.2020 г.**

Руководитель органа по сертификации Крестников А.Н. (ФИО)  
 М.П. \_\_\_\_\_ (подпись)

Москва



# «БИВАЛ» / РАЗРЕШИТЕЛЬНАЯ ДОКУМЕНТАЦИЯ



**Eurasian Conformity Declaration Form**

**ЕВРАЗИЙСКИЙ ЭКОНОМИЧЕСКИЙ СОЮЗ**  
**ДЕКЛАРАЦИЯ О СООТВЕТСТВИИ**

**Заявитель:** Общество с ограниченной ответственностью «Торговый Дом АДЛ», Место нахождения: 107076, Российская Федерация, город Москва, улица Стромовка, дом 21, корпус 2, Адрес места осуществления деятельности: 140483, РОССИЯ, Московская обл, Коломенский р-н, п Радужный, дом 45, ОГРН: 1077746297661, Номер телефона: +7 4966192616, Адрес электронной почты: info@adl.ru

**В лице:** Генерального директора ООО «Торговый Дом АДЛ» Анастольевой Галины Алексеевны

**заявляет, что** Арматура промышленная трубопроводная: краны шаровые торговой марки «БИВАЛ», тип КШГ, серия 16.

**Изготовитель:** Общество с ограниченной ответственностью «Торговый Дом АДЛ», Место нахождения: 107076, Российская Федерация, город Москва, улица Стромовка, дом 21, корпус 2, Адрес места осуществления деятельности: 140483, РОССИЯ, Московская обл, Коломенский р-н, п Радужный, дом 45, Документ, в соответствии с которым изготовлена продукция: Технические условия ТУ 28.14.13-072-01366855-2018 "Краны шаровые газовые БИВАЛ 16 серия", Коды ТН ВЭД ЕАЭС: 8481808199, Серийный выпуск.

**Соответствует требованиям** ТР ТС 010/2011 «О безопасности машин и оборудования»

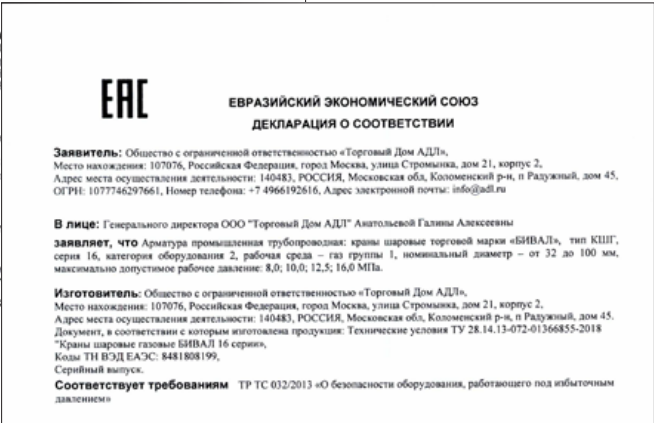
**Декларация о соответствии принята на основании** Сертификата на тип продукции № ЕАЭС RU C-RU.Б108.Т.001 продукции «Иваново-сертификат» ООО «Ивановский фонд систем менеджмента качества ISO 9001:2015 № 15.10.2021, выдан ОССК "DNV GL BUSINESS ASSURANCE FINLAND" Обоснования безопасности № ОБ 001-2019 от 15.01.2019.

**Дополнительная информация** Стандарты и иные нормы трубопроводная. Общие требования безопасности. Условия хранения продукции в соответствии с ГОСТ 15150 хранения (службы) указываются в прилагаемой к продукции документации. Схема декларирования: 5д.

**Декларация о соответствии действительна с даты**  

**Регистрационный номер декларации о соответствии** 

**Дата регистрации декларации о соответствии:**



**Eurasian Conformity Declaration Form**

**ЕВРАЗИЙСКИЙ ЭКОНОМИЧЕСКИЙ СОЮЗ**  
**ДЕКЛАРАЦИЯ О СООТВЕТСТВИИ**

**Заявитель:** Общество с ограниченной ответственностью «Торговый Дом АДЛ», Место нахождения: 107076, Российская Федерация, город Москва, улица Стромовка, дом 21, корпус 2, Адрес места осуществления деятельности: 140483, РОССИЯ, Московская обл, Коломенский р-н, п Радужный, дом 45, ОГРН: 1077746297661, Номер телефона: +7 4966192616, Адрес электронной почты: info@adl.ru

**В лице:** Генерального директора ООО «Торговый Дом АДЛ» Анастольевой Галины Алексеевны

**заявляет, что** Арматура промышленная трубопроводная: краны шаровые торговой марки «БИВАЛ», тип КШГ, серия 16, категория оборудования 2, рабочая среда – газ группы 1, номинальный диаметр – от 32 до 100 мм, максимально допустимое рабочее давление: 8,0; 10,0; 12,5; 16,0 МПа.

**Изготовитель:** Общество с ограниченной ответственностью «Торговый Дом АДЛ», Место нахождения: 107076, Российская Федерация, город Москва, улица Стромовка, дом 21, корпус 2, Адрес места осуществления деятельности: 140483, РОССИЯ, Московская обл, Коломенский р-н, п Радужный, дом 45, Документ, в соответствии с которым изготовлена продукция: Технические условия ТУ 28.14.13-072-01366855-2018 "Краны шаровые газовые БИВАЛ 16 серия", Коды ТН ВЭД ЕАЭС: 8481808199, Серийный выпуск.

**Соответствует требованиям** ТР ТС 032/2013 «О безопасности оборудования, работающего под избыточным давлением»

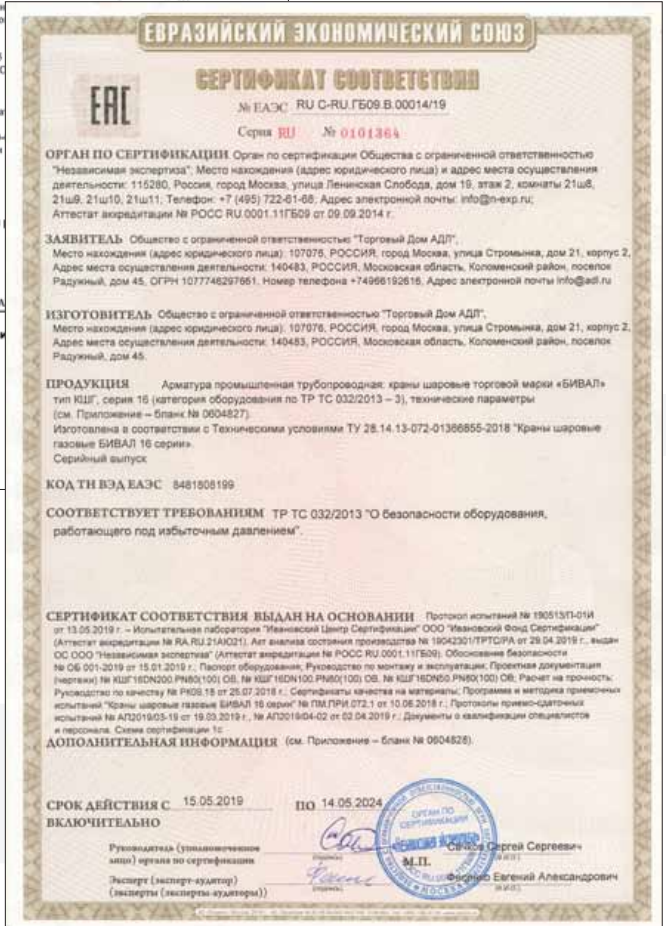
**Декларация о соответствии принята на основании** протокола испытаний № 190417П-01И от 17.04.2019, выданной лабораторией «Ивановский Центр Сертификации» Общества с ограниченной ответственностью «Ивановский фонд систем менеджмента качества ISO 9001:2015» выданного ОССК "DNV GL BUSINESS ASSURANCE FINLAND" Обоснования безопасности № ОБ 001-2019 от 15.01.2019.

**Дополнительная информация** Стандарты и иные нормы трубопроводная. Общие требования безопасности. Условия хранения продукции в соответствии с ГОСТ 15150 хранения (службы) указываются в прилагаемой к продукции документации. Схема декларирования: 1д.

**Декларация о соответствии действительна с даты**  

**Регистрационный номер декларации о соответствии** 

**Дата регистрации декларации о соответствии:**



**ЕВРАЗИЙСКИЙ ЭКОНОМИЧЕСКИЙ СОЮЗ**  
**СЕРТИФИКАТ СООТВЕТСТВИЯ**  
№ ЕАЭС RU C-RU.Г609 В.00014/19  
Серия RU № 0101364

**ОРГАН ПО СЕРТИФИКАЦИИ** Орган по сертификации Общества с ограниченной ответственностью "Независимая экспертиза", Место нахождения (адрес юридического лица) и адрес места осуществления деятельности: 115280, Россия, город Москва, улица Ленинская Слобода, дом 19, этаж 2, комнаты 21а8, 21а9, 21а10, 21а11; Телефон: +7 (495) 722-61-66; Адрес электронной почты: info@n-exp.ru; Аттестат аккредитации № РОСС RU.0001.11ГБ09 от 09.09.2014 г.

**ЗАЯВИТЕЛЬ** Общество с ограниченной ответственностью «Торговый Дом АДЛ», Место нахождения (адрес юридического лица): 107076, РОССИЯ, город Москва, улица Стромовка, дом 21, корпус 2, Адрес места осуществления деятельности: 140483, РОССИЯ, Московская область, Коломенский район, поселок Радужный, дом 45, ОГРН 1077746297661. Номер телефона +74966192616. Адрес электронной почты info@adl.ru

**ИЗГОТОВИТЕЛЬ** Общество с ограниченной ответственностью «Торговый Дом АДЛ», Место нахождения (адрес юридического лица): 107076, РОССИЯ, город Москва, улица Стромовка, дом 21, корпус 2, Адрес места осуществления деятельности: 140483, РОССИЯ, Московская область, Коломенский район, поселок Радужный, дом 45.

**ПРОДУКЦИЯ** Арматура промышленная трубопроводная: краны шаровые торговой марки «БИВАЛ» тип КШГ, серия 16 (категория оборудования по ТР ТС 032/2013 – 3), технические параметры (см. Приложение – Бланк № 0604827). Изготовлена в соответствии с Техническими условиями ТУ 28.14.13-072-01366855-2018 "Краны шаровые газовые БИВАЛ 16 серия". Серийный выпуск



**КОД ТН ВЭД ЕАЭС** 8481808199



**СООТВЕТСТВУЕТ ТРЕБОВАНИЯМ** ТР ТС 032/2013 "О безопасности оборудования, работающего под избыточным давлением".

**СЕРТИФИКАТ СООТВЕТСТВИЯ ВЫДАН НА ОСНОВАНИИ** Протокол испытаний № 190513П1-01И от 13.05.2019 г. – Испытательная лаборатория «Ивановский Центр Сертификации» ООО «Ивановский фонд систем менеджмента качества ISO 9001:2015» (Аттестат аккредитации № RA.RU.1140211; Атт. выдана в состоянии производства № 19042301/ПРТСРА от 29.04.2019 г., выдан ОС ООО «Независимая экспертиза» (Аттестат аккредитации № РОСС RU.0001.11ГБ09). Обоснования безопасности № ОБ 001-2019 от 15.01.2019 г., Паспорт оборудования, Руководство по монтажу и эксплуатации, Проектная документация (чертежи) № КШГ16DN200 PМ601001 СБ, № КШГ16DN100 PМ601001 СБ, № КШГ16DN60 PМ601001 СБ; Расчет на прочность; Руководство по качеству № PMS.18 от 25.07.2018 г.; Сертификаты качества на материалы; Программа и методика приемочных испытаний «Краны шаровые газовые БИВАЛ 16 серия» № ПМ.ПРИ.07.1 от 10.06.2018 г.; Протоколы приемочных испытаний № АП201905-19 от 19.03.2019 г.; № АП201904-02 от 02.04.2019 г.; Документы о квалификации специалистов и персонала. Схема сертификации 1с.

**ДОПОЛНИТЕЛЬНАЯ ИНФОРМАЦИЯ** (см. Приложение – Бланк № 0604828).

**СРОК ДЕЙСТВИЯ С** 15.05.2019 **ПО** 14.05.2024 **ВКЛЮЧИТЕЛЬНО**

Руководитель (уполномоченное лицо) органа по сертификации   Сергей Сергеев Сергеев

Эксперты (эксперты-аудиторы) (эксперты (эксперты-аудиторы))   Евгений Александрович





## ДИСКОВЫЕ ПОВОРОТНЫЕ ЗАТВОРЫ «ГРАНВЭЛ»

### Дисковые поворотные затворы «Гранвэл» с мягким седловым уплотнением

#### Производство в России

С ноября 2002 года в п. Радужный (Коломенский район, Московская обл.) организовано производство дисковых поворотных затворов по лицензии испанской компании «Sigeval, S.A.». Компания «Sigeval, S.A.» создана в 1975 г. в городе Торрехон-де-Ардос (Мадрид) и специализируется на производстве дисковых поворотных затворов с различными материалами диска, корпуса и седлового уплотнения. Благодаря различным комбинациям материалов данные затворы применяются как в системах газоснабжения, тепло- и водоснабжения, вентиляции и кондиционирования, так и в химической, целлюлозно-бумажной, пищевой и других отраслях промышленности. Компания «Sigeval, S.A.» ежегодно производит около 300000 шт. затворов, из которых более 70 % поставляется в такие страны, как Великобритания, Франция, Аргентина, Австрия, Германия и др. Отличительная особенность этих дисковых поворотных затворов – сборно-разборная конструкция, что позволяет проводить ремонт путем замены элементов в условиях неспециализированной мастерской. Данные поворотные затворы производятся в России компанией АДЛ под торговой маркой «Гранвэл».

Производство дисковых поворотных затворов «Гранвэл» в России позволило максимально адаптировать их к технологическим особенностям системы заказчика, а также существенно снизить сроки поставки.

Технологический процесс производства состоит из 4 основных стадий:

- механическая обработка корпусов и покраска;
- сборка;
- тестирование;
- упаковка.

На первой стадии осуществляется механическая обработка корпуса затвора, сверление отверстия под шток, дробеструйная обработка, покраска. Далее производится сборка затвора.

На третьей стадии производится тестирование каждого затвора в соответствии с ГОСТ Р 53402–2009.

Затворы, успешно прошедшие тестирование, поступают на участок упаковки, где они укомплектовываются паспортом и инструкцией по установке и эксплуатации, после чего герметично упаковываются во влагонепроницаемую пленку.

Каждый затвор имеет цветной шильдик, на котором указан тип затвора, тип диска и материал седлового уплотнения, а также стикер с указанием серийного номера и его дублированием в паспорте затвора.

Компанией АДЛ выпускаются затворы диаметром 25–1600 мм для систем природного газа и промышленных масел, водо- и теплоснабжения. Также в короткие сроки выполняются заказы на затворы для абразивных (сыпучих) сред, морской воды, пищевых продуктов.

Дисковый поворотный затвор «Гранвэл» сертифицированы в соответствии действующим нормативно-правовыми актами и имеют весь необходимый перечень разрешительной документации.

Компания АДЛ поддерживает гарантийные обязательства, осуществляет гарантийный и послегарантийный ремонт дисковых поворотных затворов, предлагает сменные седловые уплотнения, а также осуществляет по заказу замену диска и /или седлового уплотнения.



Компания оставляет за собой право вносить конструктивные изменения  
АДЛ — производство и поставки оборудования для инженерных систем

Тел.: +7 (495) 937-89-68, +7 (495) 221-63-78  
info@adl.ru | www.adl.ru | Интернет-магазин: www.valve.ru

## ДИСКОВЫЕ ПОВОРОТНЫЕ ЗАТВОРЫ «ГРАНВЭЛ»

### Система контроля качества

Все материалы и комплектующие, поступающие в производство, проходят технический контроль. Сборка производится вручную высококвалифицированным персоналом, который прошел стажировку на заводе в Испании.

### Каждый произведенный дисковый поворотный затвор «Гранвэл» проходит тестирование.

Тестирование проходит в два этапа:

- сначала проводится тест на прочность корпуса, для чего на поворотный затвор с диском в открытом состоянии подается давление Рисп PN×1,5;
- второй этап тестирования – тест на герметичность. Для этого на затвор с диском в закрытом положении подается давление Рисп PN×1,1.

Каждый затвор имеет на корпусе маркировку с указанием номера рабочего, который его изготовил, таким образом обеспечивается личная ответственность за качество производимой продукции.

### Автоматизированное управление дисковыми поворотными затворами «Гранвэл»

АДЛ поставляет дисковые поворотные затворы «Гранвэл» диаметром от 25 до 1600 мм с возможностью управления электро-, пневмоприводом, а также с помощью механического редуктора.

Широкие возможности собственного производственного комплекса компании, а также постоянное наличие приводов на складах позволяет осуществить их установку и настройку в самые кратчайшие сроки. Каждое собранное изделие проходит обязательные тесты на герметичность и функциональную работоспособность в соответствии с техническими требованиями системы заказчика.

Компания АДЛ также предлагает средства для автоматизации управления электро- и пневмоприводами:

- шкафы «Грантор» для управления стандартным электроприводом, а по запросу и комбинированные шкафы для управления работой группы электроприводов;
- Многофункциональные блоки управления Auma Matic и Aumatic.



## ДИСКОВЫЕ ПОВОРОТНЫЕ ЗАТВОРЫ «ГРАНВЭЛ»

### Применение

Для установки в газораспределительных системах и магистралах природного газа с рабочим давлением до 1,2 МПа.

### Основные преимущества

- Класс герметичности А.
- Малый вес.
- Малая строительная длина.
- Низкая стоимость установки и обслуживания.
- Герметичное перекрытие потока в обоих направлениях.
- С рабочей средой контактируют только две детали: седловое уплотнение и диск.
- Сменное седловое уплотнение.\*

\* Под заказ оборудование может быть произведено с вулканизированным седловым уплотнением

### Технические характеристики

Условный диаметр	DN 25–1600
Рабочее давление	PN 1,0–1,6 МПа
Фланцевое присоединение	PN 1,6 МПа
Управление	рукоятка; редуктор; электропривод; пневмопривод

### Конструкция дискового поворотного затвора «Гранвэл»

#### Корпус

Используется технология покрытия порошковой краской с эпоксидным покрытием. Обеспечивается высокая адгезия краски с поверхностью корпуса, а также высокой антикоррозионной стойкостью. Толщина покрытия до 300 микрон.

#### Диск

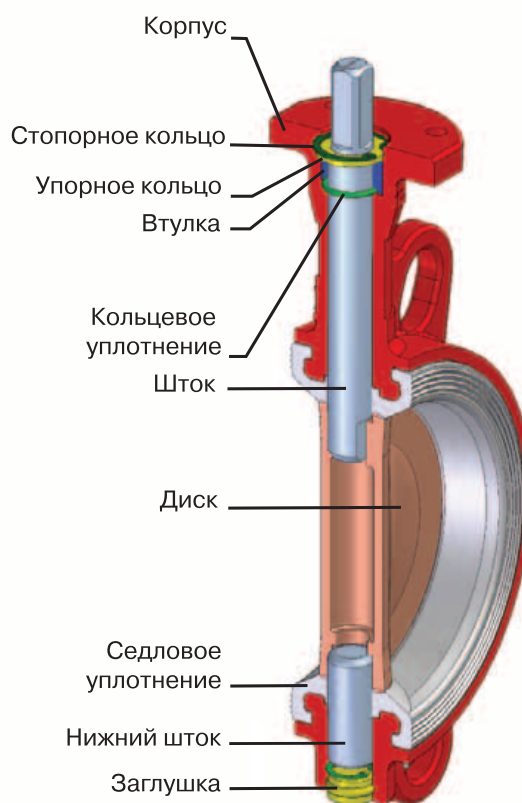
Тщательно отполированная сферическая кромка диска снижает крутящий момент и повышает срок службы затвора, что сокращает эксплуатационные расходы.

#### Шток

Надежная конструкция соединения штока с диском позволяет использовать данные затворы при высоких скоростях потока. Данное решение сохраняет ремонтпригодность затвора. Верхний шток обладает противовыбросной системой. Подшипники скольжения снижают крутящий момент, и положительно сказываются на сроке службы.

#### Седловое уплотнение

Внутренний лабиринт уплотнения позволяет избежать его срыва из корпуса затвора. Внешние кольца обеспечивают герметизацию затвора при установке между фланцами.



# ДИСКОВЫЕ ПОВОРОТНЫЕ ЗАТВОРЫ «ГРАНВЭЛ»

## Маркировка

ЗП	ВЛ	FL(W)	5	DN	MN	E	PN
1	2	3	4	5	6	7	8
1 <b>Наименование</b> ЗП Затвор поворотный	2 <b>Область применения</b> НС Нитрил стандарт НЛ Нитрил специальный СС* Специальное исполнение	3 <b>Корпус</b> FL(w) Межфланцевый (серый чугун) FLN(w) Межфланцевый (высокопрочный чугун) LUG(w)* Межфланцевый с резьбовым присоединением (серый чугун) FGI(w)** Фланцевый(нержавеющая сталь) FGA(w)** Фланцевый(углеродистая сталь) LUGI(w)** Межфланцевый с резьбовыми проушинами(нержавеющая сталь) LUGA(w)** Межфланцевый с резьбовыми проушинами(углеродистая сталь) LUGN(w) Межфланцевый с резьбовым присоединением (высокопрочный чугун) FG(w) Фланцевый (серый чугун) FN(w) Фланцевый (высокопрочный чугун) FA(w) Межфланцевый (углерод. сталь) FI(w)** Межфланцевый (нержавеющая сталь) BBNV(w)* Фланцевый (высокопрочный чугун)	4 <b>Диск</b> 3 Чугун с эпоксидным покрытием 5 Нержавеющая сталь	5 <b>Номинальный диаметр</b> DN 25–1600	6 <b>Управление</b> MN Ручка с фиксацией положения через 15° MR*** Ручка с фиксацией произвольного положения MRR Ручка с фиксацией произвольного положения. Производство АДЛ MDV Червячный редуктор	7 <b>Уплотнение</b> N Nitrile NBR NL* Nitrile Low Temperature ECH* Epichlorohydrin	8 <b>Номинальное давление</b> PN 1,6 (P <sub>раб.</sub> 1,2 МПа) / 1,0 МПа

Возможно исполнение корпусов из бронзы и алюминиевых сплавов.

\* Специальное исполнение (под заказ) – от 2 до 8 недель.

\*\* Специальное исполнение (под заказ) – от 12 до 14 недель.

\*\*\* Рукоятка типа MR может устанавливаться на затворы DN250, DN300 с ограничением по давлению и типу перекачиваемой среды.

## ДИСКОВЫЕ ПОВОРОТНЫЕ ЗАТВОРЫ «ГРАНВЭЛ»



### Применение

Стандартное исполнения затворов производится со сменным седловым уплотнением, кроме затворов фланцевого исполнения с увеличенной строительной длиной. (см. стр. 78, 79) В качестве опции затворы стандартного исполнения могут быть произведены

с вулканизированным седловым уплотнением, данный тип затворов имеет отличительную маркировку буквой V после обозначения типа корпуса, пример: FLNV(w), FNV(w) LUGNV(w).

### Типовое исполнение для межфланцевых дисковых поворотных затворов Гранвэл: DN/PN

	ЗПНС	PN, (МПа)		ЗПНЛ	PN, (МПа)
DN 25–200:FL(w)-3-	N	1,6	DN 250–300:FLN(w)-5-	N	1,6
DN 250–300:FLN(w)-3-	N	1,6	DN 25–200:FLN(w)-5-	N	1,6
DN 350–900:FL(w)-3-	N	1,0	DN 350–900:FL(w)-5-	N	1,0
DN 350–900:FLN(w)-3-	N	1,6	DN 350–900:FLN(w)-5-	N	1,6
DN 1000–1200:FLN(w)-3-	N	1,0	DN 1000–1200:FLN(w)-5-	N	1,0




Технические данные		Применение	
<b>«Гранвэл», ЗП НС</b>			
<b>Корпус:</b> <ul style="list-style-type: none"> <li>Серый чугун GG25</li> <li>Высокопрочный чугун GGG40</li> </ul>	PN 1,6; DN 25–300 $t_{\text{раб. перекач. ср.}}$ : 0...+85 °C $t_{\text{макс.}}$ : +100 °C в кратковр. режиме $t_{\text{мин.}}$ : –10 °C в кратковр. режиме	<ul style="list-style-type: none"> <li>индустриальные масла (в зависимости от марки масла);</li> <li>природный газ (до 1,2 МПа);</li> <li>воздух с примесями масла (до 1,2 МПа).</li> </ul>	
<b>Седло:</b> Нитрил NBR	PN 1,0/1,6; DN 350–1200 $t_{\text{раб. перекач. ср.}}$ : 0...+75 °C $t_{\text{макс.}}$ : +85 °C в кратковр. режиме $t_{\text{мин.}}$ : –5 °C в кратковр. режиме		
<b>Диск:</b> Высокопрочный чугун GGG40 с эпоксидным покрытием			
<b>«Гранвэл», ЗП НЛ</b>			
<b>Корпус:</b> <ul style="list-style-type: none"> <li>Серый чугун GG25</li> <li>Высокопрочный чугун GGG40</li> </ul>	PN 1,6; DN 25–300 $t_{\text{раб. перекач. ср.}}$ : 0...+85 °C $t_{\text{макс.}}$ : +100 °C в кратковр. режиме $t_{\text{мин.}}$ : –10 °C в кратковр. режиме	<ul style="list-style-type: none"> <li>индустриальные масла (в зависимости от марки масла);</li> <li>природный газ (до 1,2 МПа);</li> <li>воздух с примесями масла (до 1,2 МПа).</li> </ul>	
<b>Седло:</b> Нитрил NBR	PN 1,0/1,6; DN 350–1200 $t_{\text{раб. перекач. ср.}}$ : 0...+75 °C $t_{\text{макс.}}$ : +85 °C в кратковр. режиме $t_{\text{мин.}}$ : –5 °C в кратковр. режиме		
<b>Диск:</b> Нержавеющая сталь CF8M			



## ДИСКОВЫЕ ПОВОРОТНЫЕ ЗАТВОРЫ «ГРАНВЭЛ»

### Применение дисковых поворотных затворов «Гранвэл» для специальных сред

Подбор затворов для применения на специальных средах (тип ЗПС) осуществляется только с помощью инженеров компании АДЛ Департамента трубопроводной арматуры!

Технические данные		Применение	
<b>«Гранвэл», ЗП СС</b>			
<b>Корпус:</b> <ul style="list-style-type: none"> <li>Высокопрочный чугун GGG40/ GGG40.3</li> <li>Углеродистая сталь A216 Gr.WCB; A352 Gr.LCB/LCC</li> <li>Нержавеющая сталь A351 Gr.CF8M; AISI 316/316L</li> </ul>	Давление и температура зависит от параметров рабочей среды	<ul style="list-style-type: none"> <li>этиленгликоль, пропиленгликоль с концентрацией 50–65 %</li> <li>природный газ (до 1,2 МПа)</li> </ul>	
<b>Седло:</b> Epichlorohydrin			
<b>Диск:</b> Нержавеющая сталь CF8M			
<b>«Гранвэл», ЗП СС</b>			
<b>Корпус:</b> <ul style="list-style-type: none"> <li>Углеродистая сталь A216 Gr.WCB; A352 Gr.LCB/LCC</li> <li>Высокопрочный чугун GGG40.3</li> <li>Нержавеющая сталь A351 Gr.CF8M; AISI 316/316</li> </ul>	PN 1,6; DN 25–300 $t_{\text{раб.}}: -20...+80\text{ }^{\circ}\text{C}$ $t_{\text{мин.}}: -20...+85\text{ }^{\circ}\text{C}$	<ul style="list-style-type: none"> <li>природный газ (до 1,2 МПа)</li> <li>воздух с примесями масла (до 1,2 МПа)</li> </ul>	
<b>Седло:</b> Nitrile Low Temperature	PN 1,0/1,6; DN 350–1600 $t_{\text{раб.}}: -20...+80\text{ }^{\circ}\text{C}$ $t_{\text{мин.}}: -20...+85\text{ }^{\circ}\text{C}$		
<b>Диск:</b> Нержавеющая сталь CF8M			
<b>«Гранвэл», ЗП СС</b>			
<b>Корпус:</b> <ul style="list-style-type: none"> <li>Углеродистая сталь A216 Gr.WCB;</li> <li>Высокопрочный чугун GGG40.3; A352 Gr.LCB/LCC</li> <li>Нержавеющая сталь A351 Gr.CF8M; AISI 316/316</li> </ul>	PN 1,6; DN 25–300 $t_{\text{раб. перекач. ср.}}: 0...+85\text{ }^{\circ}\text{C}$ $t_{\text{макс.}}: +100\text{ }^{\circ}\text{C}$ в кратковр. реж. $t_{\text{мин.}}: -10\text{ }^{\circ}\text{C}$ в кратковр. режиме	<ul style="list-style-type: none"> <li>индустриальные масла (в зависимости от марки масла)</li> <li>природный газ (до 1,2 МПа)</li> <li>воздух с примесями масла (до 1,2 МПа)</li> </ul>	
<b>Седло:</b> Nitrile NBR	PN 1,0/1,6; DN 350–1200 $t_{\text{раб. перекач. ср.}}: 0...+75\text{ }^{\circ}\text{C}$ $t_{\text{макс.}}: +85\text{ }^{\circ}\text{C}$ в кратковр. режиме $t_{\text{мин.}}: -5\text{ }^{\circ}\text{C}$ в кратковр. режиме		
<b>Диск:</b> Нержавеющая сталь CF8M			

При использовании затворов «Гранвэл» тип ЗП СС необходим регулярный профилактический осмотр, а также рекомендована периодическая замена седлового уплотнения 1 раз в год.

Корпуса затворов Гранвэл тип ЗП СС могут быть изготовлены из различных комбинаций материалов и типов присоединения. Более подробная информация представлена на стр.68.

**Возможность использования заглушек устанавливаемых между затвором и зеркалом фланца необходимо согласовывать с инженерами ООО «Торговый Дом АДЛ»**

## ДИСКОВЫЕ ПОВОРОТНЫЕ ЗАТВОРЫ «ГРАНВЭЛ»

### Дисковый поворотный затвор «Гранвэл», DN 25–300, PN 1,6 МПа, межфланцевый с рукоятками MN, MR\* и MRR

Сделано в 

#### Спецификация\*\*

Материал корпуса	серый чугун, высокопрочный чугун, углеродистая сталь, нержавеющая сталь
Материал диска	высокопрочный чугун, нержавеющая сталь
Возможные типы управления	рукоятка с фиксацией положения через 15 градусов, рукоятка с фиксацией произвольного положения, редуктор, электро-пневмопривод

#### Размеры (мм)

DN	H	B	F	E	D	L	C	G	K (PN16)	Масса, кг
25	212	151,5	60,5	49	68	220	33	90	85	1,9
32	212	151,5	60,5	49	68	220	33	90	100	1,9
40	215	159	56	49	76	220	33	90	110	2,1
50	231	169	62	49	100	220	43	90	125	2,9
65	253	184	69	49	108	220	46	90	145	3,1
80	295	201	94	60	124	260	46	90	160	3,7
100	331	225	106	60	147	260	52	90	180	4,5
125	382	255	127	75	180	315	56	90	210	6,8
150	401	268	133	75	206	315	56	90	240	7,8

#### Размеры (мм)

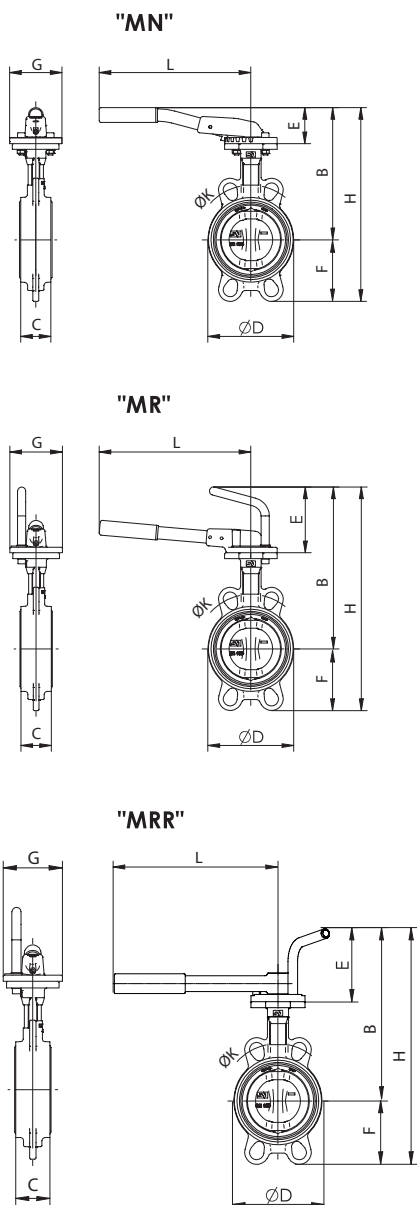
DN	H	B	F	E	D	L	C	G	K (PN16)	Масса, кг
25	276	215,5	60,5	113	68	260	33	90	85	2,1
32	276	215,5	60,5	113	68	260	33	90	100	2,1
40	279	223	56	113	76	260	33	90	110	2,3
50	294	233	61	113	100	260	43	90	125	3,1
65	317	248	69	113	108	260	46	90	145	3,4
80	348	254	94	113	124	260	46	90	160	3,9
100	384	278	106	113	147	260	52	90	180	4,6
125	419	293	126	113	180	310	56	90	210	6,9
150	439	306	133	113	206	310	56	90	240	7,9
200	508	338	170	113	257	310	60	90	295	11,8
250	613	403	210	121	324	500	68	130	355	22,0
300	669	429	240	121	376	500	78	130	410	31,2

#### Размеры (мм)

DN	H	B	F	E	D	L	C	G	K (PN16)	Масса, кг
25	276	215,5	60,5	113	68	272,5	33	90	85	2,1
32	276	215,5	60,5	113	68	272,5	33	90	100	2,1
40	279	223	56	113	76	272,5	33	90	110	2,3
50	294	233	61	113	100	272,5	43	90	125	3,1
65	317	248	69	113	108	272,5	46	90	145	3,4
80	348	254	94	113	124	272,5	46	90	160	3,9
100	384	278	106	113	147	272,5	52	90	180	4,6
125	419	293	126	113	180	272,5	56	90	210	6,9
150	439	306	133	113	206	272,5	56	90	240	7,9
200	508	338	170	113	257	272,5	60	90	295	11,8

\* Рукоятка MR может устанавливаться на затворы DN 250, DN 300 с ограничением по давлению (PN 10) и типу перекачиваемой среды.

\*\* На стр. 69–70 представлены варианты комбинаций материалов основных деталей затворов. Возможность производства других комбинаций уточняйте у инженеров компании АДЛ.



"MN"

"MR"

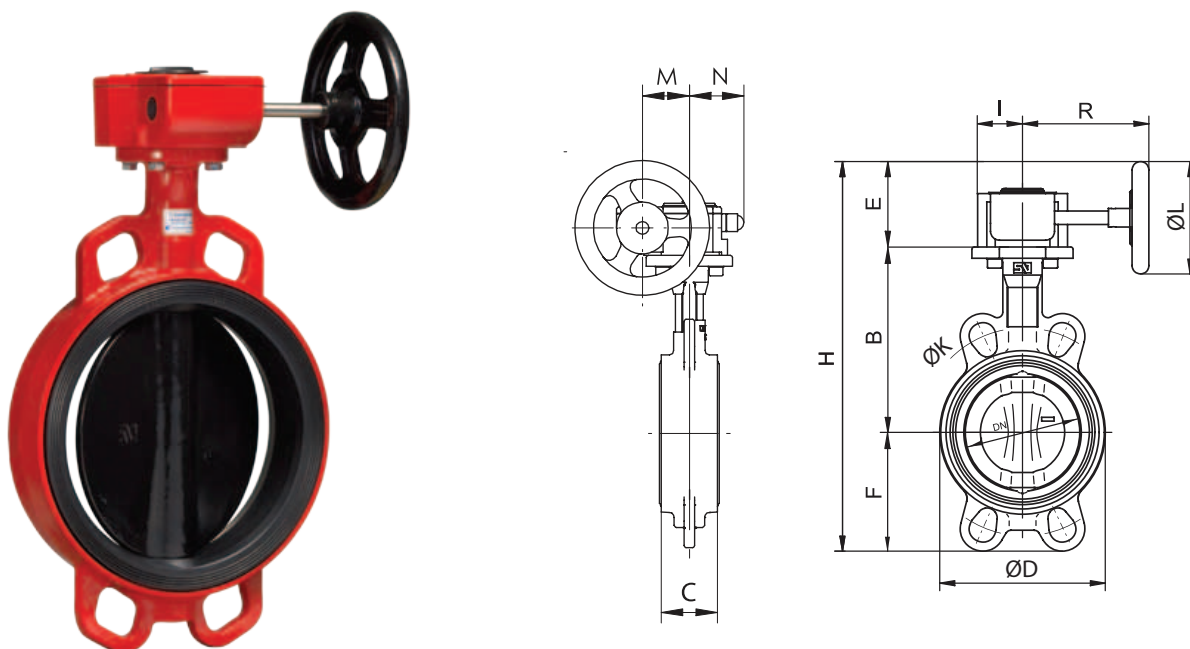
"MRR"

Компания оставляет за собой право вносить конструктивные изменения  
АДЛ — производство и поставки оборудования для инженерных систем

Тел.: +7 (495) 937-89-68, +7 (495) 221-63-78  
info@adl.ru | www.adl.ru | Интернет-магазин: www.valve.ru

## ДИСКОВЫЕ ПОВОРОТНЫЕ ЗАТВОРЫ «ГРАНВЭЛ»

Дисковый поворотный затвор «Гранвэл», DN 25–1200, PN 1,0/1,6 МПа, межфланцевый с редуктором MDV



### Размеры, (мм)

DN	тип редуктора	H	B	F	E	D	C	I	R	L	M	N	K(PN16)	Масса, кг
25	X-21	251	102,5	60,5	88	68	33	42	128	125	48,65	43,5	85	2,7
32	X-21	251	102,5	60,5	88	68	33	42	128	125	48,65	43,5	100	2,7
40	X-21	254	110	56	88	76	33	42	128	125	48,65	43,5	110	2,9
50	X-21	269,5	120	61	88	100	43	42	128	125	48,65	43,5	125	3,7
65	X-21	292	135	69	88	108	46	42	128	125	48,65	43,5	145	3,8
80	X-21	323	141	94	88	124	46	42	128	125	48,65	43,5	160	4,3
100	X-21	359	165	106	88	147	52	42	128	125	48,65	43,5	180	5,1
125	X-21	394,5	180	126	88	180	56	42	128	125	48,65	43,5	210	7,5
150	X-21	414	193	133	88	206	56	42	128	125	48,65	43,5	240	8,5
200	X-41	505	225	170	110	257	60	56	143,5	160	57,15	52,5	295	13,4
250	X-61	652,5	282,5	210	160	324	68	60	222,5	250	70,5	61,3	355	24,9
300	X-61	708	308	240	160	376	78	60	222,5	250	70,5	61,3	410	35,1
350	Q-800-S	769	338,5	263	167,5	430	78	67,5	270,5	250	72,5	68,8	470	39,7
400	Q-2000-S	988	380	308	300	485	102	90	340	500	91,5	96,5	525	64,9
450	Q-2000-S	1020,5	380,5	340	300	536	114	90	340	500	91,5	96,5	585	98,3
500	Q-2000-S	1112,5	432,5	380	300	593	127	90	340	500	91,5	96,5	650	142,0
600	Q-4000-S	1239	494	440	304,5	690	154	141	408	500	140	137,5	770	219,0
700	Q-6500-S	1349	560	485	304,5	780	165	141	440	500	140	137,5	840	283,0
750	по запросу													
800	Q-12000-S	1508	630	565	313,5	902	190	188	471	500	156	180	950	480,0
900	Q-12000-S	1618,5	695	610	313,5	1010	203	188	471	500	156	180	1050	555,0
1000	Q-12000-S	1758,5	770	675	313,5	1120	216	188	471	500	156	180	1170	675,0
1100	по запросу													
1200	Q-24000-S	2147	875	818	454	1334	254	255	562	700	201	252,5	1390	1150,6



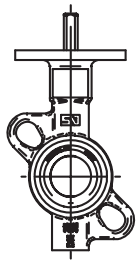
Компания оставляет за собой право вносить конструктивные изменения  
АДЛ — производство и поставки оборудования для инженерных систем

Тел.: +7 (495) 937-89-68, +7 (495) 221-63-78  
info@adl.ru | www.adl.ru | Интернет-магазин: www.valve.ru

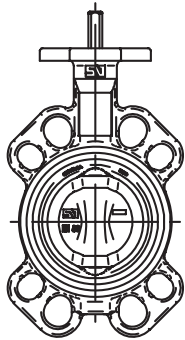


## ДИСКОВЫЕ ПОВОРОТНЫЕ ЗАТВОРЫ «ГРАНВЭЛ»

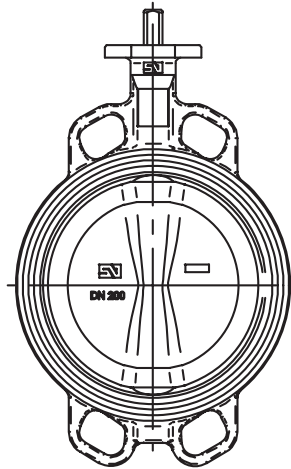
Исполнения межфланцевых дисковых поворотных затворов «Гранвэл» в зависимости от диаметра



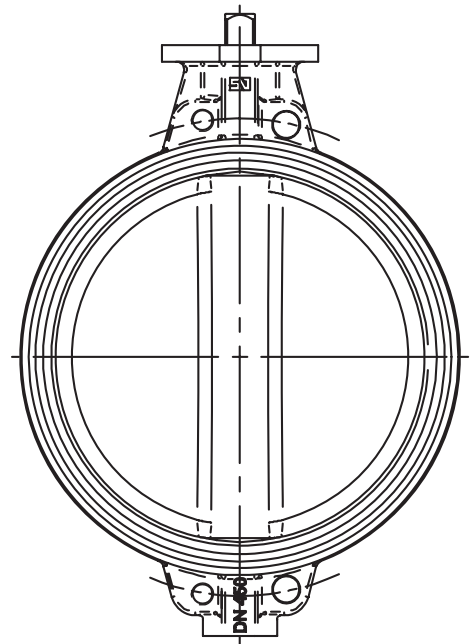
DN 25/32



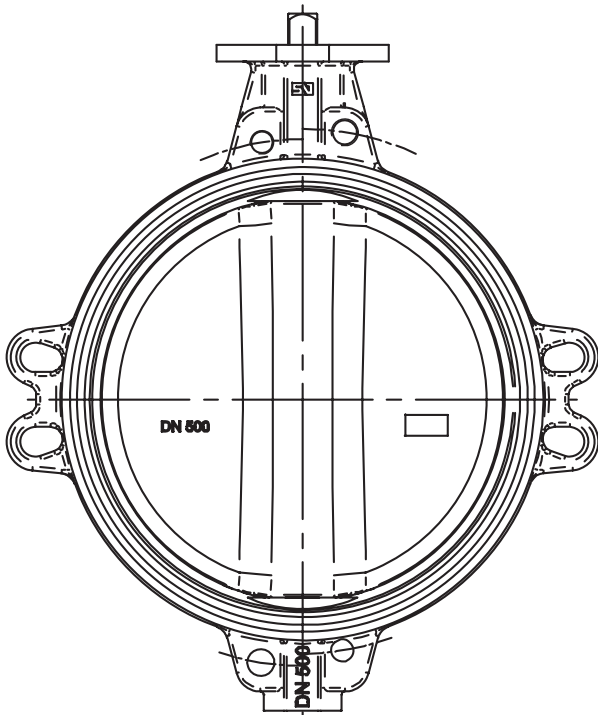
DN 80



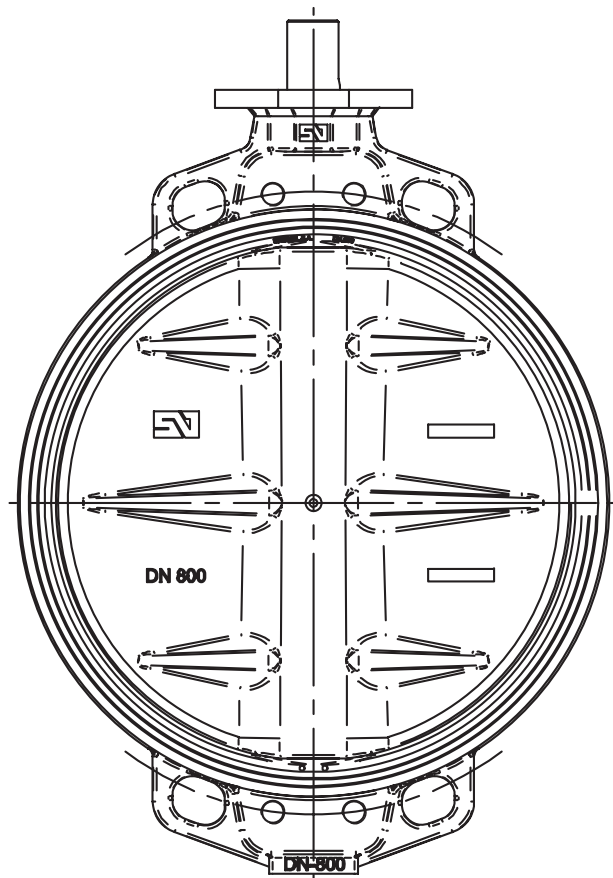
DN 40-400



DN 450



DN 500-700



DN 800-1200



Компания оставляет за собой право вносить конструктивные изменения  
АДЛ — производство и поставки оборудования для инженерных систем

Тел.: +7 (495) 937-89-68, +7 (495) 221-63-78  
info@adl.ru | www.adl.ru | Интернет-магазин: www.valve.ru

## ДИСКОВЫЕ ПОВОРОТНЫЕ ЗАТВОРЫ «ГРАНВЭЛ»

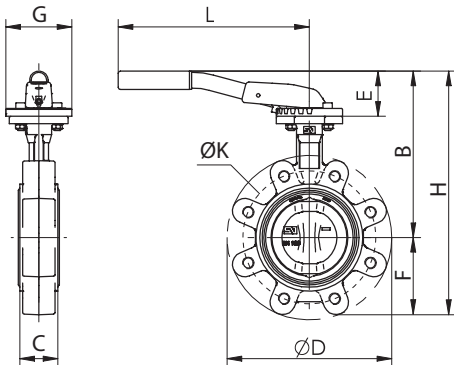
### Дисковый поворотный затвор «Гранвэл», DN 25–300, PN 1,0 / 1,6 МПа, межфланцевый с рукоятками MN, MR\*, MRR с резьбовыми проушинами



#### Спецификация\*\*

Материал корпуса	серый чугун, высокопрочный чугун, углеродистая сталь, нержавеющая сталь
Материал диска	высокопрочный чугун, нержавеющая сталь
Возможные типы управления	рукоятка с фиксацией положения через 15 градусов, рукоятка с фиксацией произвольного положения, редуктор, электро-пневмопривод

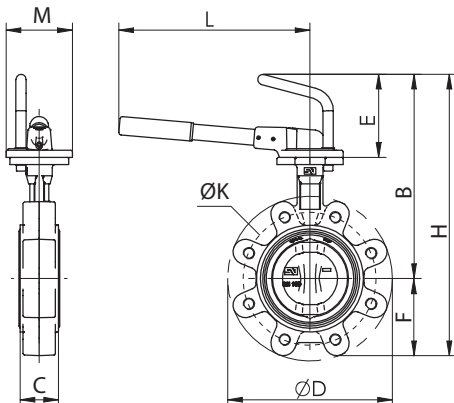
#### "MN"



#### Размеры (мм)

DN	H	B	F	E	D	L	C	G	K(PN16)	Масса, кг
25	202	151,5	50	49	130	220	33	90	85	2,3
32	202	151,5	50	49	130	220	33	90	100	2,3
40	213	159	54	49	140	220	33	90	110	2,5
50	230	169	59	49	156	220	43	90	125	3,3
65	252	184	66	49	175	220	46	90	145	3,7
80	294	201	91	60	194	260	46	90	160	5,3
100	330	225	105	60	224	260	52	90	180	6,8
125	381	255	125	75	267	315	56	90	210	10,4
150	405	268	136	75	292	315	56	90	240	11,2

#### "MR"



#### Размеры (мм)

DN	H	B	F	E	D	L	C	G	K(PN16)	Масса, кг
25	266	215,5	50	113	130	260	33	90	85	2,5
32	266	215,5	50	113	130	260	33	90	100	2,5
40	277	223	54	113	140	260	33	90	110	2,7
50	292	233	59	113	156	260	43	90	125	3,5
65	314	248	66	113	175	260	46	90	145	3,9
80	345	254	91	113	194	260	46	90	160	5,4
100	383	278	105	113	224	260	52	90	180	7
125	416	293	125	113	267	310	56	90	210	10,5
150	422	306	136	113	292	310	56	90	240	11,3
200	508	338	171	113	352	310	60	90	295	18,2
250	613	403	210	121	408	500	68	130	355	28,1
300	669	429	240	121	480	500	78	130	410	41,4

Возможно также исполнение с рукояткой типа MRR

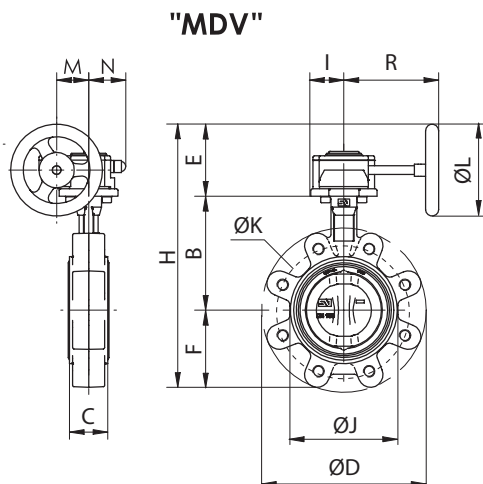
\* Рукоятка MR может устанавливаться на затворы DN 250, DN 300 с ограничением по давлению (PN 10) и типу перекачиваемой среды.

\*\* На стр. 69–70 представлены варианты комбинаций материалов основных деталей затворов. Возможность производства других комбинаций уточняйте у инженеров компании АДЛ.



## ДИСКОВЫЕ ПОВОРОТНЫЕ ЗАТВОРЫ «ГРАНВЭЛ»

**Дисковый поворотный затвор «Гранвэл», DN 25–1000, PN 1,6 МПа, межфланцевый с редуктором MDV с резьбовыми проушинами**



### Размеры (мм)

DN	Тип редуктора	H	B	F	E	D	J	C	I	R	L	M	N	K (PN16)	Масса, кг
25	X-21	241	103	50	88	130	68	33	42	128	125	48,65	43,5	85	3,1
32	X-21	241	103	50	88	130	68	33	42	128	125	48,65	43,5	100	3,1
40	X-21	252	110	54	88	140	76	33	42	128	125	48,65	43,5	110	3,3
50	X-21	267	120	59	88	156	100	43	42	128	125	48,65	43,5	125	4,2
65	X-21	289	135	66	88	175	108	46	42	128	125	48,65	43,5	145	4,6
80	X-21	320	141	91	88	194	124	46	42	128	125	48,65	43,5	160	6
100	X-21	358	165	105	88	224	148	52	42	128	125	48,65	43,5	180	7,6
125	X-21	410	180	125	88	267	180	56	42	128	125	48,65	43,5	210	11,3
150	X-21	435	193	136	88	292	206	56	42	128	125	48,65	43,5	240	12
200	X-41	526	225	171	110	352	257	60	56	143,5	160	57,15	52,5	295	20,1
250	X-61	652,5	282,5	210	160	408	320	68	60	222,5	250	70,5	61,3	355	29,8
300	X-61	708	308	240	160	480	383	78	60	222,5	250	70,5	61,3	410	43,1
350	Q-800-S	769	338,5	263	167,5	522	437	78	67,5	270,5	250	72,5	68,8	470	59,5
400	Q-2000-S	880	380	308	300	595	486	102	90	340	500	91,5	96,5	525	84
450	Q-2000-S	970	380,5	340	300	633	538	114	90	340	500	91,5	96,5	585	122
500	Q-2000-S	1062	432,5	380	300	717	613	127	90	340	500	91,5	96,5	650	177
600	Q-4000-S	1238,5	494	440	304,5	833	690	154	141	408	500	140	137,5	770	255
700	Q-6500-S	1400	560	486	304,5	904	832	165	141	440	500	138	140	840	333
800	Q-12000-S	1608	630	564	313,5	1020	902	190	188	471	500	180	156	950	487
900	Q-12000-S	1718	695	610	313,5	1120	1010	203	188	471	500	180	156	1050	601
1000	Q-16000-S	1858	770	674	313,5	1246	1116	216	188	471	500	180	156	1170	758



Компания оставляет за собой право вносить конструктивные изменения  
АДЛ — производство и поставки оборудования для инженерных систем

Тел.: +7 (495) 937-89-68, +7 (495) 221-63-78  
info@adl.ru | www.adl.ru | Интернет-магазин: www.valve.ru

## ДИСКОВЫЕ ПОВОРОТНЫЕ ЗАТВОРЫ «ГРАНВЭЛ»

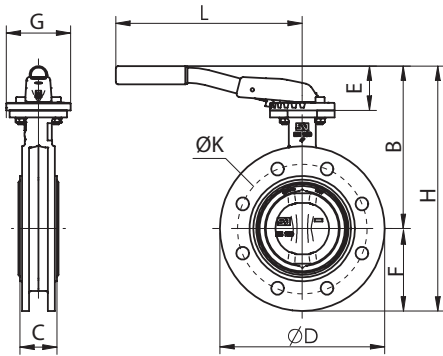
### Дисковый поворотный затвор «Гранвэл», DN 80–300, PN 1,0/1,6 МПа, фланцевый, с рукояткой MN, MR\*, MRR



#### Спецификация\*\*

Материал корпуса	серый чугун, высокопрочный чугун, углеродистая сталь, нержавеющая сталь
Материал диска	высокопрочный чугун, нержавеющая сталь
Возможные типы управления	рукоятка с фиксацией положения через 15 градусов, рукоятка с фиксацией произвольного положения, редуктор, электро-пневмопривод.

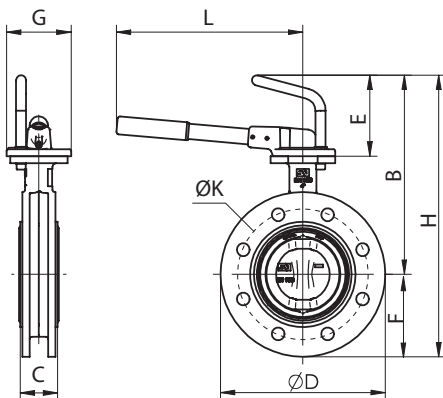
#### "MN"



#### Размеры (мм)

DN	H	B	F	E	D	L	C	G	K (PN16)	Масса, кг
80	303	201	110	60	200	260	46	90	160	5,8
100	340	225	115	60	230	260	52	90	180	7,6
125	383	255	127	75	255	315	56	90	210	10,1
150	411	268	143	75	285	315	56	90	240	11,6

#### "MR"



#### Размеры (мм)

DN	H	B	F	E	D	L	C	G	K (PN16)	Масса, кг
80	354	254	110	113	200	260	46	90	160	5,8
100	393	278	115	113	230	260	52	90	180	7,6
125	420	293	127	113	255	310	56	90	210	10,1
150	448	306	143	113	285	310	56	90	240	11,6
200	510	338	172	113	345	310	60	90	295	19,1
250	613	403	210	121	406	500	68	130	355	32,5
300	669	429	240	121	480	500	78	130	410	47

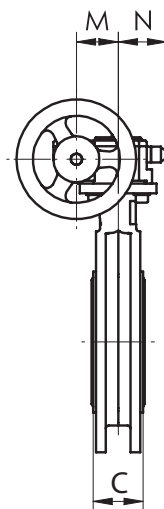
\* Рукоятка MR может устанавливаться на затворы DN 250, DN 300 с ограничением по давлению (PN 10) и типу перекачиваемой среды.

\*\* На стр. 69–70 представлены варианты комбинаций материалов основных деталей затворов. Возможность производства других комбинаций уточняйте у инженеров компании АДЛ.

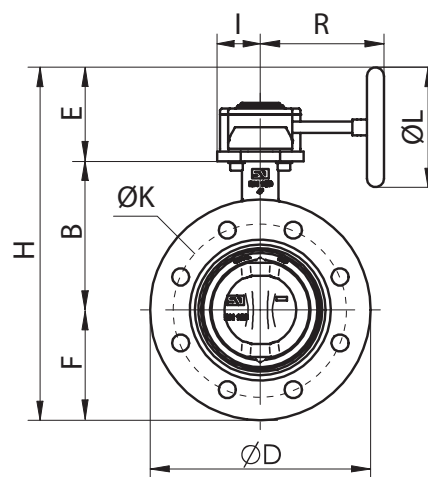


## ДИСКОВЫЕ ПОВОРОТНЫЕ ЗАТВОРЫ «ГРАНВЭЛ»

Дисковый поворотный затвор «Гранвэл», DN 80–1600, PN 1,0/1,6 МПа, фланцевый, с редуктором MDV



"MDV"



### Размеры (мм)

DN	тип редуктора	H	B	F	E	D	C	I	R	L	M	N	K (PN16)	Масса, кг
80	X-21	329	141	110	88	200	46	42	128	125	48,65	43,5	160	8,8
100	X-21	367,5	165	114,5	88	229	52	42	128	125	48,65	43,5	180	9,2
125	по запросу													
150	X-21	424	193	143	88	285	56	42	128	125	48,65	43,5	240	12,5
200	X-41	507,5	225	172,5	110	345	60	56	143,5	160	57,15	52,5	295	23,7
250	X-61	652,5	282,5	210	160	406	68	60	222,5	250	70,5	61,3	355	35,5
300	X-61	711	308	243	160	480	78	60	222,5	250	70,5	61,3	410	51,5
350	Q-800-S	788,5	338,5	282,5	167,5	535	78	67,5	270,5	250	72,5	68,8	470	60
400	Q-2000-S	988	380	308	300	597	102	90	340	500	91,5	96,5	525	91
450	Q-2000-S	1020,5	380,5	340	300	640	114	90	340	500	91,5	96,5	585	127
500	Q-2000-S	1112,5	432,5	380	300	700	127	90	340	500	91,5	96,5	650	163
600	Q-4000-S	1238,5	494	440	304,5	834	154	141	408	500	140	137,5	770	258
700	Q-6500-S	1384,5	590	490	304,5	910	165	141	440	500	140	137,5	840	351
750	по запросу													
800	Q-12000-S	1508,5	630	565	313,5	1065	190	188	471	500	156	180	950	502
900	Q-12000-S	1618,5	695	610	313,5	1120	203	188	471	500	156	180	1050	593
1000	Q-12000-S	1758,5	770	675	313,5	1290	216	188	471	500	156	180	1170	783
1100	по запросу													
1200	Q-24000-S	2128,5	875	818	435	1485	254	255	562	700	201	252,5	1390	1120
1400	Q-32000-S	2128,5	1000	975	435	1685	280	255	562	700	201	252,5	1590	1792
1600	по запросу													



Компания оставляет за собой право вносить конструктивные изменения  
АДЛ — производство и поставки оборудования для инженерных систем

Тел.: +7 (495) 937-89-68, +7 (495) 221-63-78  
info@adl.ru | www.adl.ru | Интернет-магазин: www.valve.ru

## ДИСКОВЫЕ ПОВОРОТНЫЕ ЗАТВОРЫ «ГРАНВЭЛ»

**Дисковый поворотный затвор «Гранвэл», DN 40–300, PN 1,0/1,6 МПа, фланцевый, с рукояткой MN, MR\*, MRR с увеличенной строительной длиной и вулканизированным седловым уплотнением**

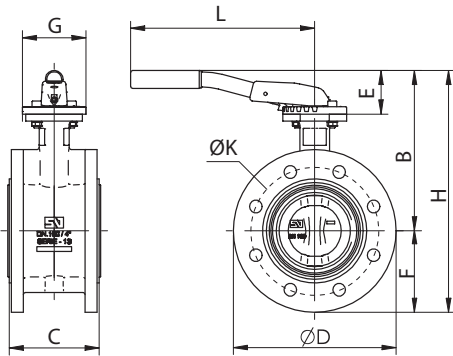
Сделано в 



### Спецификация\*\*

Тип корпуса	фланцевый с увеличенной строительной длиной
Материал корпуса	высокопрочный чугун
Материал диска	высокопрочный чугун, нержавеющая сталь
Возможные типы управления	рукоятка с фиксацией положения через 15 градусов, рукоятка с фиксацией произвольного положения, редуктор, электро-пневмопривод.

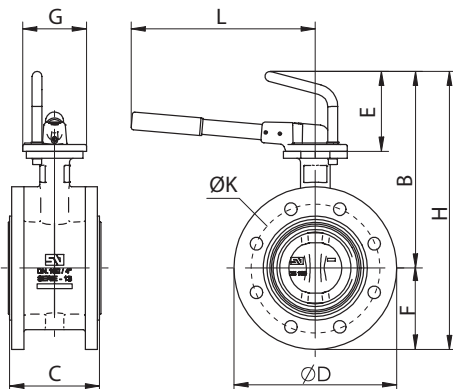
### "MN"



### Размеры (мм)

DN	H	B	F	E	D	L	C	G	K (PN16)	Масса, кг
40	234	159	75	49	150	220	106	90	110	6
50	254	171	82	49	165	220	108	90	125	6,9
65	279	186	92	49	185	220	112	90	145	8,6
80	303	201	100	60	200	260	114	90	160	10
100	340	225	115	60	230	260	127	90	180	13,1
125	383	255	127	75	255	315	140	90	210	16,9
150	411	268	143	75	285	315	140	90	240	20,5
200	473	300	172	75	343	315	152	90	295	30,5

### "MR"



### Размеры (мм)

DN	H	B	F	E	D	L	C	G	K (PN16)	Масса, кг
40	298	233	65	113	150	260	106	90	110	6
50	315	233	82	113	165	260	108	90	125	6,9
65	340	248	92	113	185	260	112	90	145	8,6
80	354	254	100	113	200	260	114	90	160	10
100	393	278	115	113	230	260	127	90	180	13,1
125	420	293	127	113	255	310	140	90	210	16,9
150	448	306	143	113	285	310	140	90	240	20,5
200	510	338	172	113	343	310	152	90	295	30,5
250	613	403	210	121	406	500	165	130	355	46,8
300	669	429	240	121	480	500	178	130	410	71,9

\* Рукоятка MR может устанавливаться на затворы DN 250, DN 300 с ограничением по давлению (PN 10) и типу перекачиваемой среды.

\*\* На стр. 69-70 представлены варианты комбинаций материалов основных деталей затворов. Возможность производства других комбинаций уточняйте у инженеров компании АДЛ.

## ДИСКОВЫЕ ПОВОРОТНЫЕ ЗАТВОРЫ «ГРАНВЭЛ»

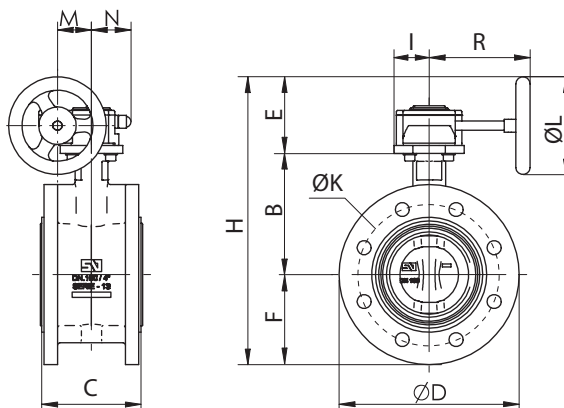
### Дисковый поворотный затвор «Гранвэл», DN 40–1200, PN 1,0/1,6 МПа, фланцевый, с редуктором MDV

с увеличенной строительной длиной и вулканизированным седловым уплотнением

Сделано в 



"MDV"



#### Размеры, (мм)

DN	тип редуктора	H	B	F	E	D	C	I	R	L	M	N	K(PN16)	Масса, кг
40	X-21	273	110	75	88	150	106	42	128	125	48,65	43,5	110	8,5
50	X-21	290,5	120	82	88	165	108	42	128	125	48,65	43,5	125	9,6
65	X-21	315,5	135	92	88	185	112	42	128	125	48,65	43,5	145	10,7
80	X-21	329	141	100	88	200	114	42	128	125	48,65	43,5	160	11,9
100	X-21	367,5	165	114,5	88	229	127	42	128	125	48,65	43,5	180	14,3
125	X-21	395	180	127	88	254	140	42	128	125	48,65	43,5	210	20
150	X-21	424	193	143	88	285	140	42	128	125	48,65	43,5	240	22
200	X-41	507,5	225	172	110	343	152	56	143,5	160	57,15	52,5	295	35,8
250	X-61	652,5	282,5	210	160	406	165	60	222,5	250	70,5	61,3	355	53
300	X-61	709,5	308	241,5	160	483	178	60	222,5	250	70,5	61,3	410	76
350	Q-800-S	774	338,5	268	167,5	533	190	67,5	270,5	250	72,5	68,8	470	102
400	Q-2000-S	988	380	308	300	597	216	90	340	500	91,5	96,5	525	139,5
450	Q-2000-S	1020,5	380,5	340	300	640	222	90	340	500	91,5	96,5	585	190
500	Q-2000-S	1112,5	432,5	380	300	715	229	90	340	500	91,5	96,5	650	224
600	Q-4000-S	1238,5	494	440	304,5	840	267	141	408	500	140	137,5	770	345
700	Q-6500-S	1384,5	590	490	304,5	927	292	141	440	500	140	137,5	840	488
750	По запросу													
800	Q-12000-S	1508,5	630	565	313,5	1060	318	188	471	500	156	180	950	635
900	Q-12000-S	1618,5	695	610	313,5	1178	330	188	471	500	156	180	1050	892
1000	Q-12000-S	1758,5	770	675	313,5	1290	410	188	471	500	156	180	1170	1032
1100	По запросу													
1200	Q-24000-S	2146,5	875	818	453,5	1510	470	255	562	700	201	252,5	1390	2004

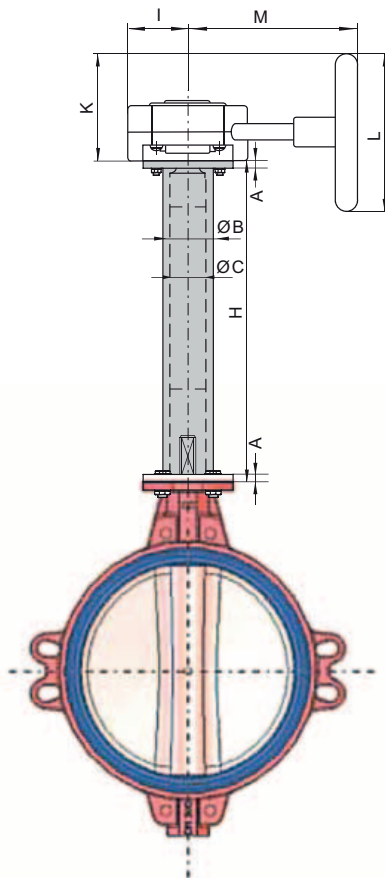


Компания оставляет за собой право вносить конструктивные изменения  
АДЛ — производство и поставки оборудования для инженерных систем

Тел.: +7 (495) 937-89-68, +7 (495) 221-63-78  
info@adl.ru | www.adl.ru | Интернет-магазин: www.valve.ru

## ДИСКОВЫЕ ПОВОРОТНЫЕ ЗАТВОРЫ «ГРАНВЭЛ»

**Дисковый поворотный затвор «Гранвэл», со стационарным удлинением штока**  
(управление – редуктор)\* для затапливаемого колодца\*\*



### Размеры, (мм)

DN	Тип редуктора	A	B	C	H	I	K	L	M
25	X-21	15	48	32	100-18000***	42	88	125	48,65
32	X-21	15	48	32		42	88	125	48,65
40	X-21	15	48	32		42	88	125	48,65
50	X-21	15	48	32		42	88	125	48,65
65	X-21	15	48	32		42	88	125	48,65
80	X-21	15	48	32		42	88	125	48,65
100	X-21	15	48	32		42	88	125	48,65
125	X-21	15	48	32		42	88	125	48,65
150	X-21	15	48	32		42	88	125	48,65
200	X-41	15	48	32		56	110	160	57,15
250	X-61	15	76	38		60	460	250	70,5
300	X-61	15	76	38		60	160	250	222,5
350	Q-800-S	15	76	38		67,5	167,5	250	270,5
400	Q-2000-S	15	76	38		90	300	500	340
450	Q-2000-S	20	108	76		90	300	500	340
500	Q-2000-S	20	108	76		90	300	500	340
600	Q-4000-S	20	108	89		141	304,5	500	408
700	Q-6500-S	25	219	108	141	304,5	500	440	
800	Q-12000-S	30	180	90	188	313,5	500	471	
900	Q-12000-S	30	180	90	188	313,5	500	471	
1000	Q-12000-S	30	180	90	188	313,5	500	471	
1200	Q-24000-S	по запросу			255	454	700	562	

\* Возможна поставка затвора с электроприводом.

\*\* По запросу возможно изготовление удлинения штока для незатапливаемого колодца. Возможно исполнение для бесколодезной прокладки и с использованием телескопического удлинения штока, возможность изготовления необходимо уточнять у инженеров компании АДЛ.

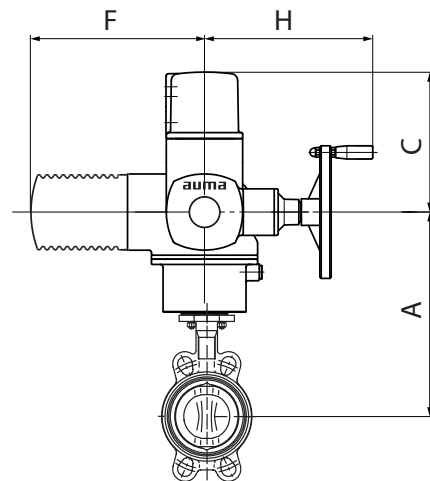
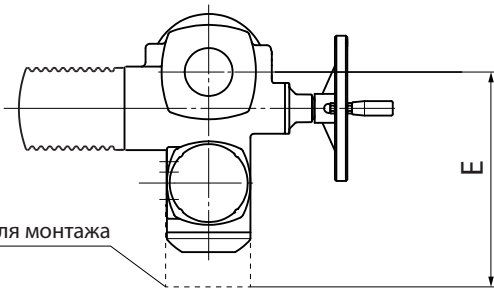
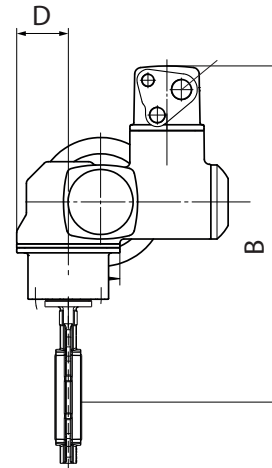
\*\*\* Возможность производства удлинения штока длиной от 12000 - 180000 мм согласовывается с инженерами компании АДЛ.



## ДИСКОВЫЕ ПОВОРОТНЫЕ ЗАТВОРЫ «ГРАНВЭЛ»

**Дисковый поворотный затвор «Гранвэл», DN 25–350,  
с электроприводами SQ(Ex)05.2 – SQ(Ex)12.2  
(Auma, Германия)**

Сделано в 



### Размеры затворов с электроприводом SQ(Ex)05.2–12.2\* 380В\*\*, (мм)

DN	Привод	A	B	C	D	E	F	H	Масса, (кг)
25	SQ(Ex)05.2	236,5	446,5	210	50	418	265	249	23,5
32	SQ(Ex)05.2	236,5	446,5	210	50	418	265	249	23,5
40	SQ(Ex)05.2	244	454	210	50	418	265	249	23,7
50	SQ(Ex)05.2	254	464	210	50	418	265	249	24,4
65	SQ(Ex)05.2	269	479	210	50	418	265	249	24,6
80	SQ(Ex)05.2	275	485	210	50	418	265	249	25,1
100	SQ(Ex)05.2	299	509	210	50	418	265	249	26
125	SQ(Ex)05.2	314	524	210	50	418	265	249	28,1
150	SQ(Ex)05.2	327	537	210	50	418	265	249	29,3
200	SQ(Ex)07.2	359	569	210	50	428	265	249	33
250	SQ(Ex)10.2	433,5	643,5	210	65	428	265	254	45,5
300	SQ(Ex)12.2	483	693	210	65	428	265	254	63,5
350	SQ(Ex)12.2	513,5	723,5	210	65	428	265	254	69

\* Приводы этой в стандартной комплектации оснащены настраиваемыми концевыми выключателями (НО и НЗ для каждого положения), настраиваемыми моментными выключателями (НО и НЗ для каждого положения), защитой мотора от перегрева, подогревателем блока счетной механики, ручным дублером, индикатором положения. по запросу приводы могут быть поставлены на другие напряжения питания, с интегрируемым блоком управления типа Matic, датчиком положения, позиционером и др.

Электроприводы для затворов DN 25–1200 поставляются со склада в Москве.

Более подробную информацию о технических характеристиках данной приводов Вы можете найти в каталоге «Сервоприводы для трубопроводной арматуры».

Технические характеристики электроприводов SQ(Ex)05.2–SQ14.2 см. в Приложении «Технические характеристики электро- и пневмоприводов».

Параметры затворов с электроприводом SQ(Ex)05.2–12.2 220В могут быть предоставлены по запросу.

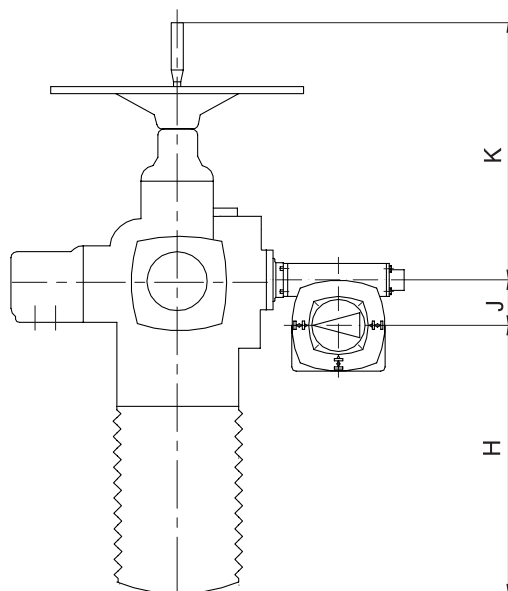
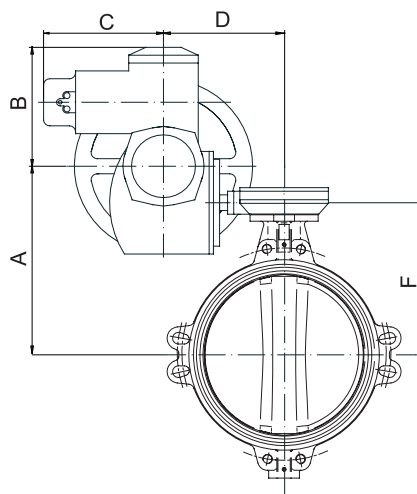


Компания оставляет за собой право вносить конструктивные изменения  
АДЛ — производство и поставки оборудования для инженерных систем

Тел.: +7 (495) 937-89-68, +7 (495) 221-63-78  
info@adl.ru | www.adl.ru | Интернет-магазин: www.valve.ru

## ДИСКОВЫЕ ПОВОРОТНЫЕ ЗАТВОРЫ «ГРАНВЭЛ»

**Дисковый поворотный затвор «Гранвэл», DN 400–1600,  
с электроприводами SA(Ex) с червяч. редукторами GS  
(Аума, Германия)**



### Размеры, (мм)

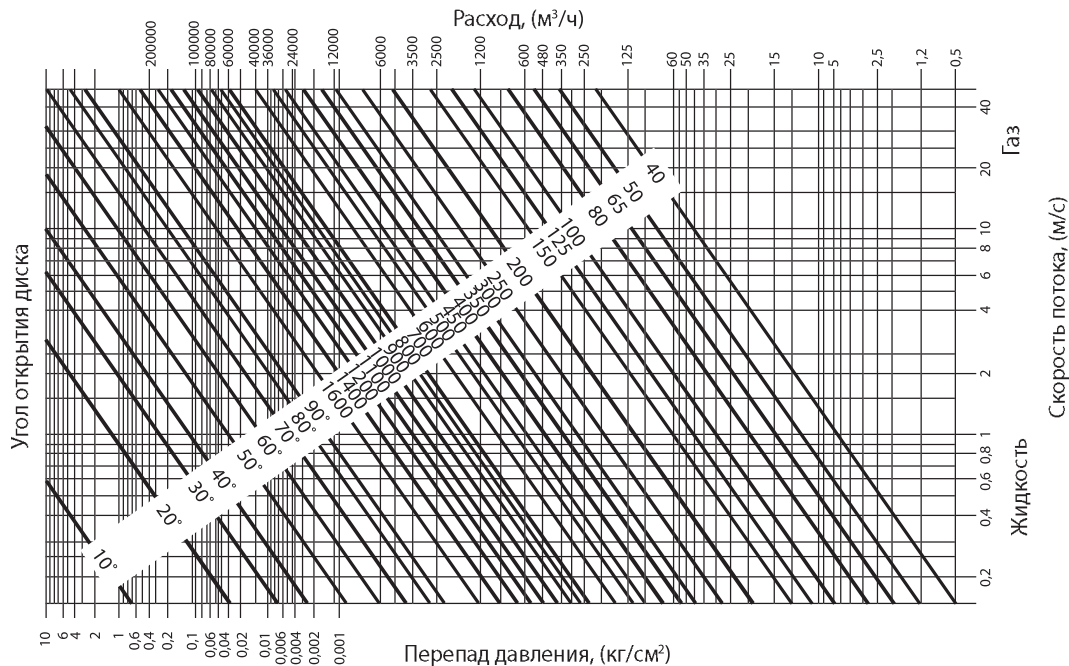
DN	Привод	A	B	C	D	F	H	J	K	Масса, (кг)
400	SA(Ex)10.2/GS80.3	506	197	195	207	456	171	111	254	115,3
450	SA(Ex)07.6/GS100.3	496	197	195	266	456	117	148	249	153
500	SA(Ex)07.6/GS100.3	548	197	195	266	508	117	148	249	184
600	SA(Ex)07.6/GS125.3	609	197	195	341	569	92	173	249	247
700	SA(Ex)10.2/GS125.3	715	197	195	348	665	109	173	254	311
750	по запросу									
800	SA(Ex)10.2/GS160.3	755	197	195	366	705	64	218	254	523
900	SA(Ex)10.2/GS160.3	805	197	195	366	715	64	218	254	605
1000	SA(Ex)10.2/GS200.3	910	197	195	398	860	82	273	254	830
1100	по запросу									
1200	SA(Ex)10.2/GS200.3	1015	197	195	398	965	82	273	254	1170
1400	по запросу									
1600	по запросу									

**Примечание:** более подробную информацию о технических характеристиках данной приводов Вы можете найти в каталоге «Сервоприводы для трубопроводной арматуры», технические характеристики многооборотного электропривода SA см. в приложении «Технические характеристики электро- и пневмоприводов».



# ДИСКОВЫЕ ПОВОРОТНЫЕ ЗАТВОРЫ «ГРАНВЭЛ»

## Диаграмма перепада давления на затворе



## ДИСКОВЫЕ ПОВОРОТНЫЕ ЗАТВОРЫ «ГРАНВЭЛ»

### Дисковый поворотный затвор «Гранвэл», DN 25–800, с пневмоприводами Prisma двойного действия (Испания)


 Сделано в

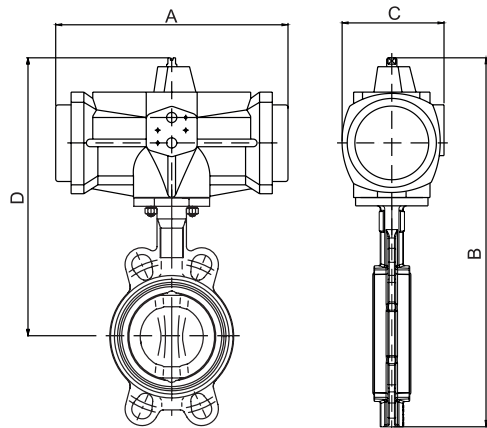
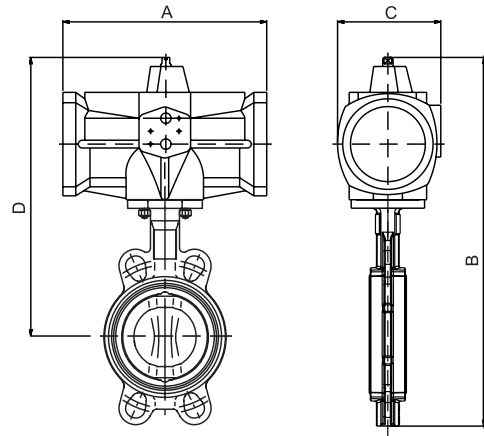
Mecanica Prisma (Испания) производит пневмоприводы для широкого спектра типоразмеров трубопроводной арматуры, с крутящим моментом на выходном валу от 17 Нм до 2000 Нм.

Возможны следующие варианты исполнения пневмоприводов:

- общепромышленное – корпус выполнен из алюминиевого сплава;
- специальное – корпус выполнен из нержавеющей стали или из полиамида (серии PI и PP).

#### Размеры, (мм)

DN	Привод	A	B	C	D	Масса, (кг)
25	PA05	200,8	291	101,6	230,8	4,07
32	PA05	200,8	291		230,8	4,07
40	PA05	200,8	294,3		238,3	4,27
50	PA05	200,8	309,8		248,3	5,07
65	PA05	200,8	332,3		263,3	5,17
80	PA05	200,8	363,3		269,3	5,67
100	PA10	224,4	403,3	103,6	297,3	6,98
125	PA15	264,2	454,3	119,4	327,8	10,3
150	PA20	309,5	482,3	127,5	349,3	12,71
200	PA25	356,2	579,3	153,5	409,3	20,1
250	PA30	349	713	177	493	29,5
300	P40	444	860	226	580	48,1
350	PA50	524	951	258	652	67,2
400	PA50	524	1076,5	258	693	88,0
450	PA60	524	1346,5	258	1006,5	142,4
500	PA60	524	1475,5	258	1058,5	192,4
600	PA70	742,5	1401	402,5	922	261,9
700	PA70	742,5	1948	402,5	1446	403,8
800	Tandem	742,5	2071	402,5	1486	563,8



#### Основные параметры затворов «Гранвэл», DN 25–500, с пневмоприводами с возвратной пружиной\*

DN	Привод	Размеры, (мм)				Масса, (кг)
		A	B	C	D	
25	PA05S	200,8	291	101,6	230,8	4,44
32	PA05S	200,8	291	101,6	230,8	4,44
40	PA05S	200,8	294,3	101,6	238,3	4,64
50	PA05S	200,8	309,8	101,6	248,3	5,44
65	PA10S	224,4	336,3	103,6	267,3	6,08
80	PA15S	264,2	382,8	119,7	288,8	8,14
100	PA20S	309,5	427,3	127,5	321,3	10,53
125	PA25S	356,2	490,8	153,5	364,3	17,4
150	PA25S	356,2	510,3	153,5	377,3	18,4
200	PA30S	479	606	177	436	26,7
250	P40S	598	763,5	226	543,5	56,8
300	PA50S	694	880,5	258	630	88,9
350	PA60S	742,5	1029,5	402,5	766,5	154,2
400	PA60S	742,5	1116	402,5	808	173,6
450	PA70S	742,5	1576,5	402,5	1236,5	317,4
500	Tandem	742,5	1705,5	402,5	1288,5	367,4

#### Возможное исполнение

Для затворов DN 500–600 возможно тандемное исполнение пневмоприводов. Для точного подбора оборудования обращайтесь к инженерам компании.

\* Пневмоприводы подобраны для давления питающего воздуха 0,6 МПа, для давления, отличного от 0,6 МПа, информацию запрашивайте у инженеров компании АДЛ. Более подробную информацию о технических характеристиках данной приводов Вы можете найти в каталоге «Сервоприводы для трубопроводной арматуры». Технические характеристики пневмоприводов с возвратной пружиной и пневмоприводов двойного действия см. в Приложении «Технические характеристики электро- и пневмоприводов».

## ДИСКОВЫЕ ПОВОРОТНЫЕ ЗАТВОРЫ «ГРАНВЭЛ»

### Инструкция по монтажу и эксплуатации

#### Хранение и эксплуатация дисковых поворотных затворов

- Правильная установка обеспечивает надежную работу на протяжении всего срока службы оборудования.
- Поворотные затворы допускаются к эксплуатации на параметры, не превышающие указанных в паспорте.
- Открытие и закрытие дисковых поворотных затворов производится при помощи соответствующих рукояток или привода, которые поставляются вместе с дисковым поворотным затвором. Открытие и закрытие поворотных затворов следует производить плавно во избежание гидравлических ударов.
- Хранение поворотных затворов производится в заводской упаковке и в отапливаемых помещениях. При отсутствии заводской упаковки для хранения поворотные затворы следует упаковать в плотный полиэтилен или промасленную бумагу. После длительного хранения следует произвести ревизию на предмет видимых разрушений, растрескивания или потерю свойств эластичности седлового уплотнения. При необходимости обработать седловое уплотнение силиконовой смазкой. Запрещается использовать поворотные затворы, имеющие растрескивание седлового уплотнения. При необходимости следует провести тест на герметичность и работоспособность под давлением.

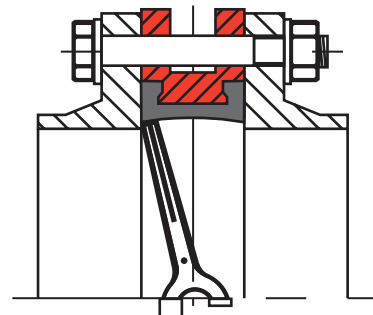


Рис. 1 (неправильно)

#### Выбор фланцев

Монтаж поворотных затворов следует производить только между фланцами воротниковыми (ГОСТ 33259-2015, PN 16, исполнение В, тип 11 / ГОСТ 12821-80, 12815-80 PN 16, исполнение 1, ряд 1)\*

- Использование фланцев с внутренним диаметром меньше номинального диаметра заслонки может привести к блокировке диска, что в свою очередь вызовет серьезное повреждение диска поворотного затвора (Рис. 1).
- В случае использования фланцев с внутренним диаметром больше номинального диаметра затвора фланцы не будут полностью закрывать седловое уплотнение, что может привести к повреждению и деформации седлового уплотнения (Рис. 2).
- Перед началом монтажа важно убедиться, что внутренний диаметр фланцев соответствует номинальному диаметру дискового поворотного затвора (Рис. 3).

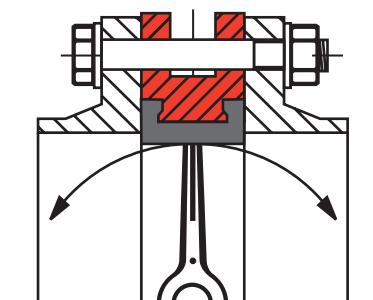


Рис. 2 (неправильно)

#### Положение на трубопроводе и процесс установки

Для дисковых поворотных затворов DN 600, 700, 1000, 1200 возможно использование воротниковых фланцев ГОСТ 33259-2015 исполнение В, тип 11, ряд 2/для дисковых затворов DN 1000, 1200 возможно использование воротниковых фланцев ГОСТ 12821, 12815 1 исп., ряд 2.

Для дисковых поворотных затворов DN 80 необходимо использование воротниковых фланцев ГОСТ 33259-2015 исполнение В, тип 11, ряд 2, 8 отверстий/ ГОСТ 12821-80, 12815-80 исполнение 1, ряд 1, 8 отверстий.

- Фланцы должны располагаться плоскопараллельно по отношению друг к другу на расстоянии, обеспечивающем свободное (без лишних усилий) размещение между ними затвора.
- При установке дисковых поворотных затворов прокладки не используются.

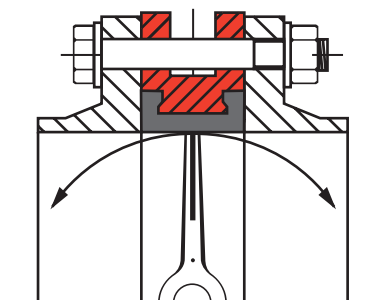


Рис. 3 (правильно)

\* Более подробное описание – см. раздел «Фланцы». При запросе возможна поставка с комплектами ответных фланцев.



## ДИСКОВЫЕ ПОВОРОТНЫЕ ЗАТВОРЫ «ГРАНВЭЛ»

- Для уменьшения износа седлового уплотнения и в целом увеличения срока службы поворотный затвор рекомендуется устанавливать в горизонтальном положении штока ( $\pm 30^\circ$ ), особенно при применении затворов в средах, содержащих абразивные частицы.
- Перед установкой необходимо произвести осмотр уплотнительных поверхностей фланцев. на них не должно быть забоин, раковин, заусенцев, а также других дефектов поверхностей.
- Перед началом монтажа диск поворотного затвора необходимо немного приоткрыть, но так, чтобы диск не выходил за корпус дискового поворотного затвора (Рис. 4).
- Отцентрируйте поворотный затвор и слегка закрутите болты (шпильки), но не затягивайте их. Откройте диск поворотного затвора до положения «полностью открыто» (Рис. 5).
- Затяните болты (шпильки) так, чтобы Фланцы и корпус (металлическая часть) затвора соприкасались. Затяжка болтов на межфланцевых соединениях должна быть равномерной по всему периметру. Медленно закройте и откройте дисковый поворотный затвор. Если установка затвора была проведена правильно, затвор должен свободно открываться и закрываться (Рис. 6).

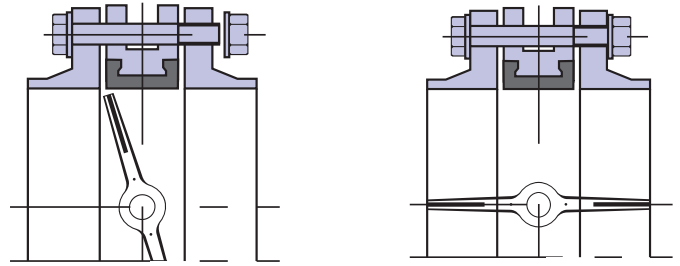


Рис. 4

Рис. 5

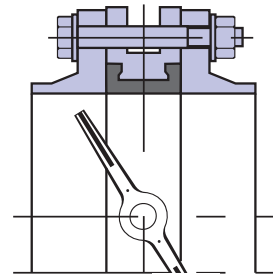


Рис. 6

### Варианты монтажа фланцев

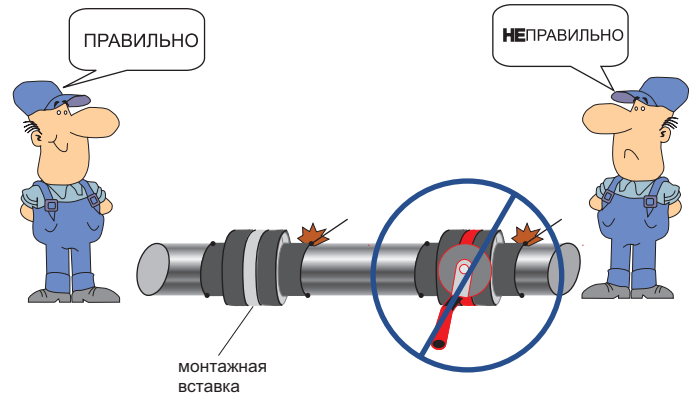
1. Использование монтажной вставки. В данном случае приварка фланцев к трубопроводу осуществляется с помощью установленной между фланцами монтажной вставки.

После окончательной приварки фланцев вставка изымается и вместо нее устанавливается затвор. Это рекомендуемый (самый безопасный) способ установки.

2. Врезка части трубопровода с уже установленным затвором. Вне трубопровода осуществляется приварка двух частей трубы к фланцам (длина частей привариваемой трубы должна иметь длину не меньше, чем два диаметра затвора). Далее затвор стягивается между полученными заготовками в соответствии с инструкцией по монтажу, и вся конструкция устанавливается в трубопровод, после чего происходит окончательная приварка.

3. Точечная фиксация фланцев с установленным затвором. Затвор устанавливается между фланцами (но не затягивается полностью) вне трубопровода, затем производится точечная приварка (прихватка) фланцев к трубопроводу, после чего затвор обязательно вынимается из фланцев и производится окончательная приварка фланцев. После чего осуществляется монтаж затвора. Данный метод является наиболее сложным (самым опасным) и требует высокой квалификации монтажной бригады, в противном случае седловое уплотнение затвора может быть повреждено при сварке.

**ПРИВАРИВАЙ ФЛАНЦЫ К ТРУБОПРОВОДУ, ИСПОЛЬЗУЯ МОНТАЖНУЮ ВСТАВКУ!**



## ДИСКОВЫЕ ПОВОРОТНЫЕ ЗАТВОРЫ «ГРАНВЭЛ»

### Инструкция по монтажу участка трубопровода с установленным дисковым поворотным затвором «Гранвэл» с резьбовыми проушинами на конце трубы\*

Тип дискового поворотного затвора «Гранвэл» с резьбовыми проушинами наиболее подходит для монтажа на конце трубы. При закрытом положении диска возможен демонтаж трубопровода в зоне «без давления» при сохранении давления в перекрытом участке трубы.

Для демонтажа участка трубопровода «без давления» необходимо принять следующие меры:

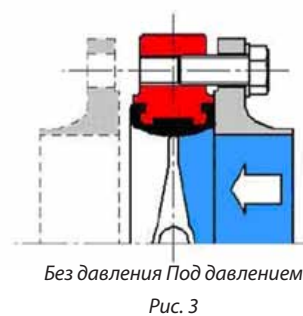
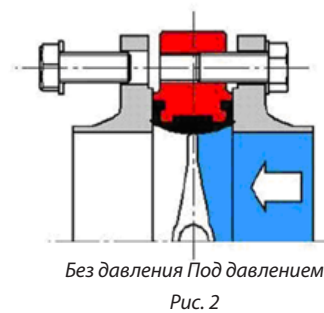
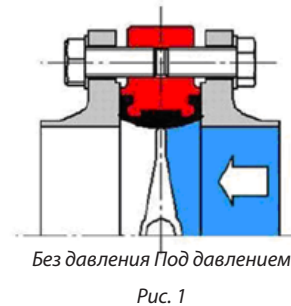
1. Перекрыть систему циркуляции рабочей среды, чтобы избежать избыточного давления и гидроударов;
2. Необходимо убедиться, что давление на демонтируемом участке трубопровода («под давлением») не превышает пределы, заявленные ниже:
  - для DN 25 ÷ 150 мм (PN 1,6×0,4) = 0,64 МПа;
  - для DN 200 ÷ 600 мм (PN 1,0×0,4) = 0,4 МПа.

Приведенные диаграммы иллюстрируют порядок демонтажа (Рис. 1–3).

Необходимо поочередно ослабить все противоположащие по диагонали болты на участке трубопровода «без давления» для демонтажа фланца (Рис. 2).

\* Установка межфланцевого типа затвора на конце трубопровода конструктивно не предусмотрена.

Начало демонтажа



Окончание демонтажа



Компания оставляет за собой право вносить конструктивные изменения  
АДЛ — производство и поставки оборудования для инженерных систем

Тел.: +7 (495) 937-89-68, +7 (495) 221-63-78  
info@adl.ru | www.adl.ru | Интернет-магазин: www.valve.ru

## ДИСКОВЫЕ ПОВОРОТНЫЕ ЗАТВОРЫ «ГРАНВЭЛ»

### Инструкция по выбору воротниковых фланцев

Рекомендуется адаптировать внутренний диаметр выбираемого фланца под оптимальный диаметр D1, как показано на Рис. 7.

При этом минимальный диаметр выбираемого фланца не может быть меньше величины D3, а максимальный не может быть больше D2.

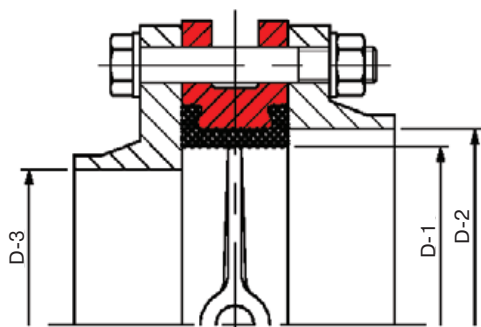


Рис. 7

D-1 Оптимальный диаметр  
D-2 Максимальный диаметр  
D-3 Минимальный диаметр  
D-4 Клиренс диска

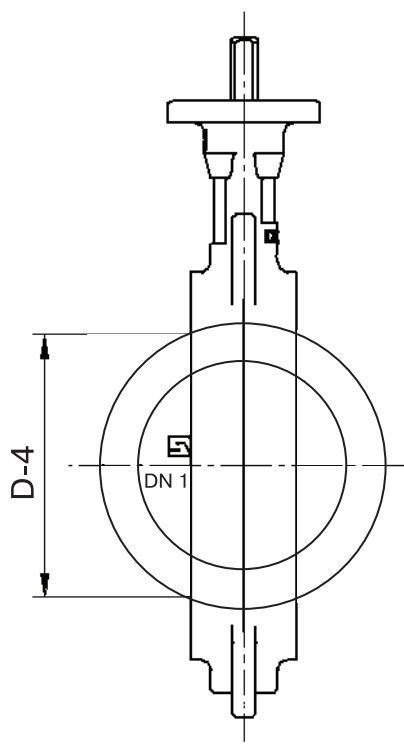


Рис. 8

### Присоединительные размеры труб и фланцев

DN		D-1	D-2	D-3	D-4
мм	дюймы				
32	1 1/4	32	42	20	15
40	1 1/2	40	50	30	26
50	2	50	61	40	30
65	1 1/2	65	75	55	47
80	3	80	90	70	66
100	4	100	115	90	90
125	5	125	140	120	113
150	6	150	170	145	139
200	8	200	220	200	193
250	10	250	270	245	241
300	12	300	325	295	290
350	14	350	370	345	338
400	16	400	420	395	387
450	18	450	475	442	437
500	20	500	525	490	478
600	24	600	624	587	578
700	28	700	715	693	678
750	30	750	765	742	703
800	32	800	818	795	767
900	36	900	922	880	867
1000	40	1000	1023	980	964
1100	44	1100	1123	1086	1054
1200	48	1200	1225	1190	1158
1400	56	1400	1424	1380	1339
1600	64	1600	1624	1575	1533



## ДИСКОВЫЕ ПОВОРОТНЫЕ ЗАТВОРЫ «ГРАНВЭЛ»

### Инструкция по замене седлового уплотнения (разборке / сборке) затвора, DN 25–100

#### Снятие седлового уплотнения (разборка затвора)

- Повернуть диск (8) в положение «открыто».
- Снять стопорное кольцо (2).
- Снять упорную шайбу (3).
- Вытащить шток (6) вместе с втулкой (4) и кольцевым уплотнением (5).
- Снять втулку (4).
- Вытащить диск (8).
- Вытащить выступы седлового уплотнения (7) из углублений корпуса затвора с одной стороны. Снять седловое уплотнение в форму «сердца» для того, чтобы вытащить седловое уплотнение в боковом направлении.

#### Спецификация

1	Корпус
2	Стопорное кольцо
3	Упорная шайба
4	Втулка
5	Кольцевое уплотнение
6	Шток
7	Седловое уплотнение
8	Диск

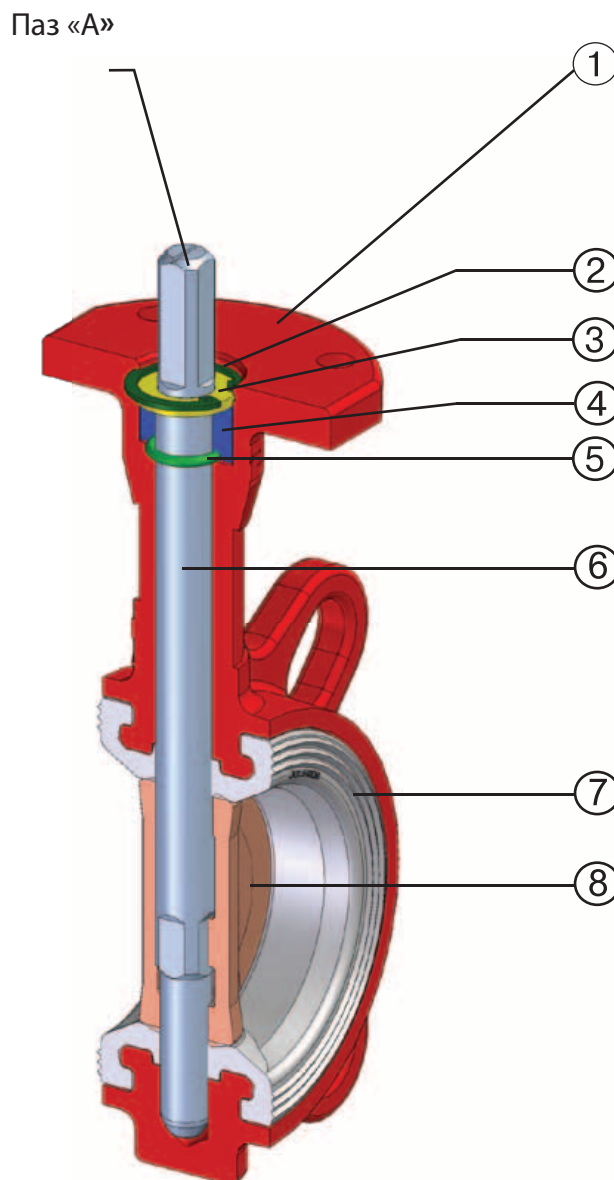
#### Установка седлового уплотнения (сборка затвора)

Для установки седлового уплотнения необходимо в обратном порядке произвести операции, описанные выше.

Следует уделить внимание на выполнение следующих операций:

- Очистить все детали перед сборкой, обработать силиконовой смазкой шток, диск и седловое уплотнение для облегчения сборки.
- Установить седловое уплотнение (отверстия в уплотнении и в корпусе затвора должны совпадать).
- Установить диск (8) (положение «открыто»).
- Установить шток (6) с установленным кольцевым уплотнением (5).
- Установить втулку (4).
- Установить упорную шайбу (3).
- Установить стопорное кольцо (2).
- Закрыть и открыть затвор с помощью ключа, чтобы проверить правильность сборки и работоспособность.

**Примечание:** инструкцию по замене седлового уплотнения DN 600–1600 запрашивайте у инженеров компании АДЛ.



## ДИСКОВЫЕ ПОВОРОТНЫЕ ЗАТВОРЫ «ГРАНВЭЛ»

### Инструкция по замене седлового уплотнения (разборке / сборке) затвора, DN 125–200

#### Снятие седлового уплотнения (разборка затвора)

- Снять заглушку (10) и стопорное кольцо (11).
- Установить диск (8) в позицию «открыто».
- Снять стопорное кольцо (2).
- Вытащить верхний шток (7) с упорным кольцом (3), втулкой (4) и кольцевым уплотнением (5).
- При помощи металлического стержня выдавить нижний шток (9).
- Вытащить диск (8).
- Вытащить выступы седлового уплотнения (7) из углублений корпуса затвора с одной стороны. Снять седловое уплотнение в форму «сердца» для того, чтобы выдавить седло в боковом направлении.

#### Спецификация

1	Корпус
2	Стопорное кольцо
3	Упорное кольцо
4	Втулка
5	Кольцевое уплотнение
6	Верхний шток
7	Седловое уплотнение
8	Диск
9	Нижний шток
10	Заглушка
11	Стопорное кольцо

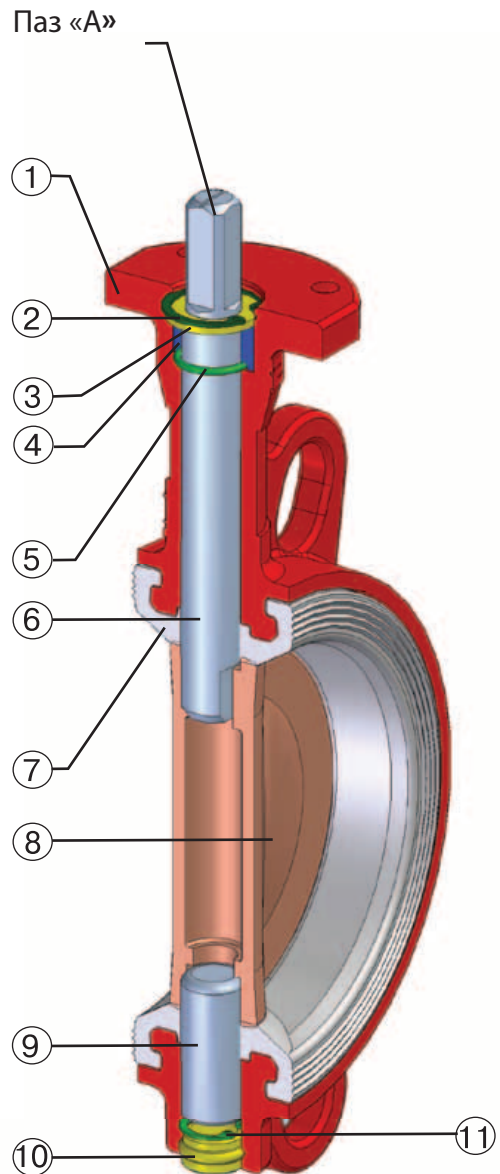
#### Установка седлового уплотнения (сборка затвора)

Для установки седлового уплотнения необходимо в обратном порядке произвести операции, описанные выше.

Следует уделить внимание на выполнение следующих операций:

- Очистить все детали перед сборкой, обработать силиконовой смазкой верхний и нижний штоки, диск и седловое уплотнение для облегчения сборки.
- Седловое уплотнение должно быть установлено так, чтобы отверстия в уплотнении и в корпусе затвора совпали.
- Установить диск (8) в позицию «открыто» для облегчения сборки.
- Нижний шток (9) должен быть зафиксирован стопорным кольцом (11).
- Д) установить верхний шток (6) в позицию, указывающую, что диск (8) – в положении «открыто» (паз «а»).
- Установить кольцевое уплотнение (5), втулку (4) и упорное кольцо (3).
- Установить стопорное кольцо (2).
- Закрутить и открыть затвор с помощью ключа, чтобы проверить правильность сборки и работоспособность.

**Примечание:** инструкцию по замене седлового уплотнения DN 350–900 запрашивайте у инженеров компании АДЛ.



## ДИСКОВЫЕ ПОВОРОТНЫЕ ЗАТВОРЫ «ГРАНВЭЛ»

### Инструкция по замене седлового уплотнения (разборке / сборке) затвора, DN 250–500

#### Снятие седлового уплотнения (разборка затвора)

- Снять заглушку (15) и стопорное кольцо (14).
- Установить диск (9) в положение «открыто».
- Снять стопорное кольцо (2).
- Снять упорную шайбу (3).
- Вытащить верхний шток (6) с кольцевым уплотнением (5) и втулкой (4).
- Снять стопорное кольцо (14).
- Вытащить втулку (13).
- При помощи металлического стержня выдвинуть нижний шток (11) с кольцевым уплотнением (12).
- Вытащить диск.
- Вытащить выступы седлового уплотнения (10) из углублений корпуса затвора с одной стороны. Снять седловое уплотнение в форму «сердца» для того, чтобы выдвинуть седло в боковом направлении.

#### Спецификация

1	Корпус
2	Стопорное кольцо
3	Упорная шайба
4	Втулка
5	Кольцевое уплотнение
6	Верхний шток
7	Втулки трения
8	Шпонка
9	Диск
10	Седловое уплотнение
11	Нижний шток
12	Кольцевое уплотнение
13	Втулка
14	Стопорное кольцо
15	Заглушка

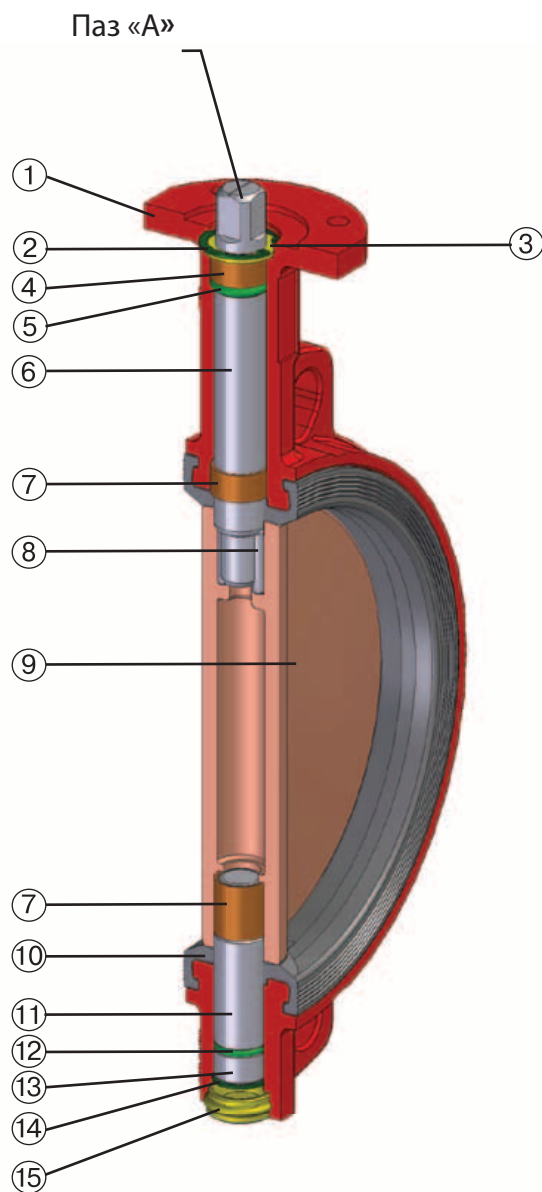
#### Установка седлового уплотнения (сборка затвора)

Для установки седлового уплотнения необходимо в обратном порядке произвести операции, описанные выше.

Следует уделить внимание на выполнение следующих операций:

- Очистить все детали перед сборкой, обработать силиконовой смазкой верхний и нижний штоки, диск и седловое уплотнение для облегчения сборки.
- Седловое уплотнение (10) должно быть установлено так, чтобы отверстия в уплотнении и в корпусе затвора совпали.
- Установить нижний шток (11) для центровки диска (9), далее установить втулку (13) в нижнее отверстие диска (9), а шпонки (8) в пазы диска (9).
- Установить верхнюю втулку (7) со стороны верхнего штока (6) до упора с резиной.
- Установить диск (9) в открытом положении.
- На верхний шток (6) одеть кольцевое уплотнение (5) и установить его в затвор, затем вторую верхнюю втулку (4) установить сверху штока, далее установить упорную шайбу (3) и стопорное кольцо (2).

**Примечание:** инструкцию по замене седлового уплотнения DN 600–1400 запрашивайте у инженеров компании АДЛ.



## ДИСКОВЫЕ ПОВОРОТНЫЕ ЗАТВОРЫ «ГРАНВЭЛ»

### Дисковый поворотный затвор «Гранвэл», DN 32–1400, PN 1,6 МПа\* для природного газа

#### Производитель

Компания АДЛ (п. Радужный, Коломенский район, Московская область). Дата начала производства: 2002 год.

Предлагая российским потребителям продукт собственного производства – дисковый поворотный затвор «Гранвэл», – компания АДЛ представляет наиболее качественное и надежное решение для систем газоснабжения.

Дисковые поворотные затворы «Гранвэл» не требуют специального обслуживания и полностью соответствуют высочайшим стандартам и требованиям, предъявляемым к системам газоснабжения.

#### Преимущества

- Использование высококачественных европейских комплектующих.
- 100 % тестирование каждого затвора (тест на прочность корпуса 24 атм. и тест на герметичность 17,6 атм.).
- В наличии на складе.
- Ремонтопригодность: запасные части поставляются со склада в Москве.
- По запросу возможна поставка с установленными и настроенными электроприводами (срок поставки – 5 дней).

#### Референс

Компания АДЛ на постоянной основе сотрудничает с группой предприятий «Интер-Термогаз», непосредственно с ООО «Итгаз».

Основными видами деятельности являются: строительство и реконструкция газораспределительных и газотранспортных систем, в том числе ГРП и ГРС; производство газового оборудования ШРП, ГРУ, ГРПБ, ПУРГ, в том числе с узлами учета расхода газа, монтаж инженерных систем, производство газовых фильтров.

Общий объем производства ШРП, ГРУ, ГРПБ и ПУРГ с использованием дисковых поворотных затворов «Гранвэл» с 2008 г. составил более 3500 шт., в том числе ГРПБ для ОАО «Газпромрегионгаз» – ГРПБ «Богородское» (для Дома приемов ОАО «Газпром») и ГРПБ для цементного завода в Ленобласти.

В настоящее время газорегуляторные пункты и установки ООО «Итгаз» с дисковыми поворотными затворами «Гранвэл» эксплуатируются во многих городах и регионах России: в Волгограде, Москве, Санкт-Петербурге, Самаре, Рязани, Нарьян-Маре, Кемерово, Белгороде, Краснодаре, Мирном, Саранске, Воронеже, Тольятти и др.

Дисковые поворотные затворы «Гранвэл» для природного газа тип ЗПНС, ЗПНЛ также используются такими предприятиями, как: ООО «Итгаз» (группа предприятий «Интер-Термогаз»), ОАО «РЯЗАНЬГОРГАЗ», ЗАО «Фирма «Газкомплект», ООО «Газпромавтоматика», ООО «Газбытсервис», ООО «ГазТехКомплект», ООО «Газтехоборудование», ООО «ГазЭлектроМонтаж».

#### Управление

Рукоятка, редуктор с червячной подачей, концевые выключатели или электропривод (также возможны другие типы).

#### Исполнения

Для систем газоснабжения используются Дисковый поворотный затвор в двух исполнениях\*\*:



«Гранвэл» ЗПНС-DN×PN-FL(W)-3-N	«Гранвэл» ЗПНЛ-DN×PN-FLN(W)-5-N
Корпус FL(W): серый чугун GG25	Корпус FLN(W): высокопрочный чугун GGG40
Седло N: Нитрил NBR	Седло N: Нитрил NBR
Диск 3: высокопрочный чугун с эпоксидным покрытием	Диск 5: нержавеющая сталь
DN 32–300; PN 1,6 МПа; P <sub>раб. макс.</sub> до 1,2 МПа; t <sub>раб.</sub> 0...+85 °C; t <sub>макс.</sub> +100 °C***; t <sub>мин.</sub> -10 °C***	
DN 350–1400; PN 1,0–1,6 МПа; P <sub>раб. макс.</sub> до 1,2 МПа; t <sub>раб.</sub> 0...+75 °C; t <sub>макс.</sub> +85 °C***; t <sub>мин.</sub> -5 °C***	

\* Стандартное предложение по затворам: DN 25–1600, PN 1,0–1,6 МПа.

\*\* Возможно исполнение для систем с отрицательной рабочей температурой газа.

\*\*\* В кратковременном режиме.



Компания оставляет за собой право вносить конструктивные изменения  
АДЛ — производство и поставки оборудования для инженерных систем

Тел.: +7 (495) 937-89-68, +7 (495) 221-63-78  
info@adl.ru | www.adl.ru | Интернет-магазин: www.valve.ru

Сделано в 



**Применение:** системы тепло-, водоснабжения, пожаротушения, охлаждения, природного газа, технологические процессы в различных отраслях промышленности

## Дисковые поворотные затворы «Гранвэл» (Торговый Дом АДЛ, Россия)

- Дисковые поворотные затворы «Гранвэл», DN 25–1600, PN 1,0/1,6/2,5 МПа. Возможны исполнения в стальном и нержавеющей корпусе. Типы присоединений: межфланцевое, фланцевое, с резьбовыми проушинами
- Дисковые поворотные затворы «Гранвэл» с удлиненным штоком для канальной и бесканальной прокладки трубопроводов
- Дисковые поворотные затворы «Гранвэл» для систем пожаротушения, DN 50–300, PN 1,6/2,5 МПа. Возможно исполнение с концевыми выключателями
- Управление: рукоятка, механический редуктор, приводы пневматические и электрические

### Преимущества:

- Соответствуют требованиям СДС Газсерт (сертификат № ЮАЧ1.RU.1405.H00008)
- Класс герметичности А (ГОСТ 9544-2015)
- Сменное седловое уплотнение
- Широкая область применения в зависимости от материалов диска и седлового уплотнения. Корпус затвора с рабочей средой не контактирует
- Тестирование каждого произведенного затвора
- Малый вес и строительная длина
- Низкая стоимость установки и обслуживания

**Каталоги:** «Трубопроводная арматура общепромышленного применения»



**Применение:** автоматизация управления трубопроводной арматурой — шаровыми кранами, дисковыми поворотными затворами, задвижками, шиберными затворами

## Электро-, пневмоприводы для трубопроводной арматуры

- Электроприводы AUMA (Германия) серий SQ, SA с крутящим моментом от 63 Нм до 22500 Нм
- Электроприводы PS-Automation (Германия) с крутящим моментом от 15 Нм до 1000 Нм — идеальное решение для управления дисковыми поворотными затворами «Гранвэл» до DN 300
- Электроприводы четвертьоборотные взрывозащищенные Schischek (Германия) с крутящим моментом от 5 Нм до 150 Нм
- Электроприводы четвертьоборотные PS-Automation (Германия), питающее напряжение 10, 24, 110, 220 и 380 В, серий PSR-E, PSQ-E, PSQ с крутящим моментом от 15 Нм до 1000 Нм
- Интеллектуальные четвертьоборотные электроприводы PS-Automation (Германия) серии PSQ-AMS для запорно-регулирующих клапанов; питающее напряжение 24, 110, 220 и 380 В, с трехпозиционным и аналоговым управлением, с крутящим моментом от 130 Нм до 1000 Нм. Автоматический ввод в эксплуатацию и широкий набор опций / аксессуаров для промышленной автоматизации
- Линейные электроприводы PS-Automation (Германия) для регулирующих клапанов, питающее напряжение 10, 24, 110, 220 и 380 В, с трехпозиционным и аналоговым управлением, усилием 1–25 кН. Аксессуары и дополнительное оборудование для электроприводов (электропозиционеры, потенциометры, концевые выключатели, интеллектуальные компоненты и т. д.)
- Линейные взрывозащищенные электроприводы Schischek (Германия) для регулирующих клапанов, питающее напряжение 24, 220 В AC/DC; с трехпозиционным и аналоговым управлением, усилием 0,5–10 кН
- Пневмоприводы Prisma (Испания) двусторонние или с возвратной пружиной с крутящим моментом от 10,6 Нм до 65000 Нм
- Пневмоприводы для регулирующих клапанов, нормально-открытые и нормально-закрытые. Исполнения: углеродистая или нержавеющая стали. Аксессуары и дополнительное оборудование для пневмоприводов (пневмопозиционеры, фильтр-редукторы и т. д.)

### Преимущества:

- Возможность поставки трубопроводной арматуры с установленными и настроенными электро-, пневмоприводами. Минимальный срок поставки — от 5 дней

**Каталоги:** «Сервоприводы для трубопроводной арматуры», «Трубопроводная арматура промышленного применения»



**Применение:** пищевая, фармацевтическая, химическая, нефтеперерабатывающая, газовая и другие отрасли промышленности, а также системы водо-, тепло-, паро- и газоснабжения

## Регуляторы давления прямого действия

- Редукционные клапаны (регуляторы давления «после себя») «Гранрег» серии KAT (Торговый Дом АДЛ, Россия), DN 15–200, PN 1,6–4,0 МПа
- Перепускные клапаны (регуляторы давления «до себя») «Гранрег» серии KAT (Торговый Дом АДЛ, Россия), DN 15–200, PN 1,6–4,0 МПа
- Регуляторы перепада давления «Гранрег» серии KAT (Торговый Дом АДЛ, Россия) DN 15–200, PN 1,6–4,0 МПа
- Клапаны для сброса воздуха и устранения вакуума «Гранрег» серии KAT (Торговый Дом АДЛ, Россия) DN 50–300, PN 1,6–4,0 МПа
- Регулирующие клапаны с пилотным управлением, редукционные клапаны, регуляторы перепада давления, перепускные клапаны «Гранрег» серии KAT (Торговый Дом АДЛ, Россия), DN 40–800, PN 1,6/2,5 МПа

### Преимущества:

- Широкая область применений и специальные исполнения по параметрам заказчика
- Многолетний опыт эксплуатации оборудования на крупнейших промышленных предприятиях и наливных терминалах, среди которых: ЛУКОЙЛ, Роснефть, Транснефть, Вауер, Coca-Cola, Mars и т. д.

**Каталоги:** «Регулирующая арматура», «Трубопроводная арматура общепромышленного применения», «Оборудование для пароконденсатных систем», «Трубопроводная арматура промышленного применения»



**Применение:** нефтегазовая, нефтеперерабатывающая, химическая, металлургическая, пищевая и другие отрасли промышленности

## Коаксиальные клапаны Muller Co-ax (Германия)

- Соленоидные клапаны и клапаны с гидropневмоприводом прямого действия
- Соленоидные клапаны 2/2- и 3/2-ходовые, DN 1,5–80, PN до 500 МПа
- Клапаны с гидropневмоприводом 2/2- и 3/2-ходовые, DN 2–250, PN до 500 МПа
- Взрывозащита EExem
- Широкий температурный диапазон применения t –196...+400 °C
- Различные материалы корпуса и уплотнений. Исполнения: алюминий, латунь, оцинкованная сталь, никелированная латунь, никелированная сталь, нержавеющая сталь

### Преимущества:

- Малое время срабатывания, возможность эксплуатации на вязких и агрессивных средах
- Возможность специальных исполнений по параметрам заказчика
- Многолетний опыт эксплуатации на крупнейших предприятиях, среди которых: Щекиноазот, Тольяттиазот, Пермский завод Авиадвигатель, ЛУКОЙЛ, Pilkington, завод Борец, Турбокомпрессормаш, Новосибирский завод химконцентратов, Соликамскбумпром, аэропорт Пулково и т. д.

**Каталоги:** «Коаксиальные клапаны Müller Co-ax (Германия)»



Компания оставляет за собой право вносить конструктивные изменения  
АДЛ — производство и поставки оборудования для инженерных систем

Тел.: +7 (495) 937-89-68, +7 (495) 221-63-78  
info@adl.ru | www.adl.ru | Интернет-магазин: www.valve.ru

## Центральный офис АДЛ:

115432, г. Москва,  
пр-т Андропова, 18/7  
Тел.: +7 (495) 937-89-68,  
+7 (495) 221-63-78

info@adl.ru  
www.adl.ru



## Региональные представительства АДЛ:

### Владивосток

690078, г. Владивосток  
ул. Комсомольская, 3, оф. 717  
Тел.: +7 (4232) 75-71-54  
E-mail: adlvlc@adl.ru

### Волгоград

400074, г. Волгоград  
ул. Рабоче-Крестьянская, 22, оф. 535  
Тел.: +7 (8442) 90-02-72  
E-mail: adlvlg@adl.ru

### Воронеж

394038, г. Воронеж  
ул. Космонавтов, 2Е, оф. 207  
Тел.: +7 (4732) 50-25-62  
E-mail: adlvoronezh@adl.ru

### Екатеринбург

620144, г. Екатеринбург  
Сибирский тракт, 12, строение 3,  
офис 110, «БК Квартал»  
Тел.: +7 (343) 344-96-69  
E-mail: adlsvr@adl.ru

### Иркутск

664047, г. Иркутск  
ул. Советская, 3, оф. 415  
Тел.: +7 (3952) 48-67-85  
E-mail: adlirk@adl.ru

### Казань

420029, г. Казань  
ул. Халитова, 2, оф. 203  
Тел.: +7 (843) 567-53-34  
E-mail: adlkazan@adl.ru

### Калининград

Тел.: +7 (906) 210-37-71  
E-mail: chvn@adl.ru

### Кемерово

650992, г. Кемерово,  
ул. Карболитовская, 1/1, оф. 318  
Тел.: +7 (3842) 90-01-24  
E-mail: adlkemerovo@adl.ru

### Краснодар

350015, г. Краснодар  
ул. Красная, 154  
Тел.: +7 (861) 201-22-47  
E-mail: adlkrd@adl.ru

### Красноярск

660012, г. Красноярск  
ул. Полтавская 38/14  
Тел.: +7 (391) 217-89-29  
E-mail: adlkras@adl.ru

### Магнитогорск

Тел.: +7 (909) 084-59-30  
E-mail: vov@adl.ru

### Мурманск

Тел.: +7 (909) 559-26-19  
E-mail: nmm@adl.ru

### Нижний Новгород

603146, г. Нижний Новгород  
ул. Бекетова, 71  
Тел.: +7 (831) 461-52-03  
E-mail: adlnn@adl.ru

### Новосибирск

630132, г. Новосибирск  
ул. Челюскинцев, 30/2, оф. 409  
Тел.: +7 (383) 230-31-27  
E-mail: adlnsk@adl.ru

### Омск

644103, г. Омск  
ул. Маршала Жукова, 65  
Тел.: +7 (3812) 90-36-10  
E-mail: adlomsk@adl.ru

### Пенза

Тел.: +7 (964) 874-15-14  
E-mail: avba@adl.ru

### Пермь

614016, г. Пермь  
ул. Глеба Успенского, 15а/1  
Тел.: +7 (342) 227-44-79  
E-mail: adlperm@adl.ru

### Ростов-на-Дону

344010, г. Ростов-на-Дону  
ул. Красноармейская, 143 АГ, оф. 705  
Тел.: +7 (863) 200-29-54  
E-mail: adlrnd@adl.ru

### Самара

443067, г. Самара  
ул. Карбышева, 61В, оф. 608  
Тел.: +7 (846) 203-39-70  
E-mail: adlsmr@adl.ru

### Санкт-Петербург

194100, г. Санкт-Петербург,  
Кантемировская ул., 39 А, оф. 7-Н  
Тел.: +7 (812) 718-63-75, 322-93-02  
E-mail: adlspb@adl.ru

### Саратов

410056, г. Саратов  
ул. Чернышевского, 94А, оф. 305  
Тел.: +7 (8452) 65-95-87  
E-mail: adlsaratov@adl.ru

### Тюмень

625013, г. Тюмень  
ул. Пермякова, 7/1, оф. 918  
Тел.: +7 (3452) 53-23-04  
E-mail: adltumen@adl.ru

### Уфа

450105, г. Уфа  
ул. Жукова, 22, оф. 303  
Тел.: +7 (347) 292-40-12  
E-mail: adlufa@adl.ru

### Хабаровск

680000, г. Хабаровск  
ул. Хабаровская, 8, лит. А, Ф1, оф. 306  
Тел.: +7 (4212) 72-97-83  
E-mail: adlkhb@adl.ru

### Челябинск

454138, г. Челябинск  
ул. Молодогвардейцев, 7, оф. 222  
Тел.: +7 (351) 225-01-89  
E-mail: adlchel@adl.ru

### Ярославль

150000, г. Ярославль  
ул. Свободы, 2, оф. 312/5  
Тел.: +7 (4852) 64-00-13  
E-mail: adlyar@adl.ru



### Минск

220015, Республика Беларусь  
г. Минск, ул. Пономаренко, 35А, оф. 230  
Тел.: +375 17 354 25 42  
E-mail: adlby@adl.ru



### Алматы

050057, Республика Казахстан  
г. Алматы, ул. Тимирязева, 42,  
пав. 15/108, оф. 204  
Тел.: +7 (727) 345-00-54  
E-mail: adlkz@adl.ru



### Астана

Тел.: +7 (771) 790-21-26  
E-mail: rnb@adl.ru

