



Оборудование для химически агрессивных сред: трубопроводная арматура, насосы



- Мембранные клапаны
Дисковые поворотные затворы
Шаровые, пробковые краны
Обратные клапаны
Смотровые стекла
Системы отбора проб
- Горизонтальные насосы
Вертикальные полупогружные насосы
Самовсасывающие насосы



Сделано в АДЛ



Стальные шаровые краны «Бивал» (Торговый Дом АДЛ, Россия)

- Стальные шаровые краны «Бивал» в редуцированном исполнении: КШТ DN 15–1200, PN 1,6/2,5/4,0 МПа, $t_{\text{макс.}} +200\text{ }^{\circ}\text{C}$; КШГ (для природного газа), DN 15–1200, PN 1,6/2,5/4,0 МПа, $t_{\text{макс.}} +80\text{ }^{\circ}\text{C}$
- Стальные шаровые краны «Бивал» в полнопроходном исполнении: КШТ DN 15–1200, PN 1,6/2,5/4,0 МПа, $t_{\text{макс.}} +200\text{ }^{\circ}\text{C}$; КШГ DN 15–1200, PN 1,6/2,5/4,0 МПа, $t_{\text{макс.}} +80\text{ }^{\circ}\text{C}$
- Стальные шаровые краны «Бивал» КШТ DN 15–1200, PN 2,5/4,0 МПа с удлиненным штоком для бесканальной прокладки
- Стальные шаровые краны «Бивал» КШГ DN 15–1200, PN 1,6/2,5/4,0 МПа с удлиненным штоком и изоляцией весьма усиленного типа
- Стальные шаровые краны «Бивал» в хладостойком исполнении, $t -60 \dots +200\text{ }^{\circ}\text{C}$
- Стальные шаровые краны «Бивал» КШГИ DN 20–300, PN 1,6 МПа с изолирующей вставкой ВЭИ DN 20–300, PN 1,6 МПа
- Возможные типы присоединений: сварное, фланцевое, резьбовое и их комбинации
- Управление: рукоятка, механический редуктор, приводы пневматические и электрические

Преимущества:

- Соответствует требованиям СДС Газсерт (сертификат № ЮАЧ1.RU.1405.H00006)
- Срок эксплуатации более 25 лет, свыше 25 000 циклов открытия-закрытия
- Класс герметичности А (ГОСТ 9544-2015)
- 100 % тестирование каждого произведенного шарового крана на прочность корпуса и герметичность в соответствии с ГОСТ 21345-2005
- Полный технологический цикл производства стальных шаровых кранов до DN 1200
- Современный автоматизированный парк станков и оборудования, включая сварочные аппараты, стенды тестирования и контроля

Каталоги: «Стальные шаровые краны "Бивал"», «Стальные шаровые краны "Бивал" для газораспределительных систем»

Применение: системы тепло-, газоснабжения, вентиляции, кондиционирования, для минеральных масел



Сделано в АДЛ

Трубопроводная арматура промышленного применения

- Шаровые краны Pekos (Испания) по стандартам DIN и ANSI, в том числе Full Trunnion. DN 15–600 (1/2–24"), PN 1,6–40,0 МПа (Class 150–2500 Lbs), $t_{\text{макс.}} +700\text{ }^{\circ}\text{C}$, из чугуна, углеродистой и нержавеющей сталей. Двух-, трех-, четырехходовые, межфланцевые, криогенные, донные и др. типы
- 3-х эксцентриковые затворы «Стейнвал» серии ТМ (Торговый Дом АДЛ, Россия), DN 200–1200, PN 1,6–4,0 МПа, $t_{\text{макс.}} +315\text{ }^{\circ}\text{C}$
- Шаровые краны из нержавеющей стали серии BV (Торговый Дом АДЛ, Россия), DN 8–150, PN 4,0/6,3 МПа, $t_{\text{макс.}} +220\text{ }^{\circ}\text{C}$
- Фильтры из нержавеющей стали DN 15–1000, PN 0,6–50,0 МПа. Размер ячеек от 0,005 мм, $t_{\text{макс.}} +550\text{ }^{\circ}\text{C}$
- Обратные клапаны из нержавеющей стали «Гранлок» серии CVS40, CVT16, CVS25 (Торговый Дом АДЛ, Россия), DN 8–300, PN 1,6–4,0 МПа, $t_{\text{макс.}} +300\text{ }^{\circ}\text{C}$
- Обратные клапаны, игольчатые клапаны, запорные вентили, фильтры и т. д.

Преимущества:

- Многолетний опыт эксплуатации на крупнейших предприятиях, среди которых: Тулачермет, ЩекиноАзот, Очаковский пивзавод, ЛУКОЙЛ, Транснефть, Курский молочный комбинат и т. д.

Каталоги: «Трубопроводная арматура промышленного применения», «Регулирующая арматура»

Применение: технологические процессы в пищевой, нефтехимической, нефтеперерабатывающей, химической, энергетической, целлюлозно-бумажной и других отраслях промышленности



Сделано в АДЛ

Оборудование для пароконденсатных систем

- Конденсатоотводчики механические, термодинамические, термостатические для пара «Стимакс», (Торговый Дом АДЛ, Россия), DN 15–50, PN 1,6–10 МПа
- Конденсатные насосы «Стимпамп» и установки сбора и возврата конденсата «Стимфлоу» на их основе (Торговый Дом АДЛ, Россия), DN 25x25, 40x40, 50x50, 80x50, PN 1,6 МПа
- Вентили запорные «Гранвент» серии KV 16/31/40/45 (Торговый Дом АДЛ, Россия), для пара, DN 15–400, PN 1,6/4,0 МПа. Исполнения с электроприводами.
- Сепараторы для паровых систем «Грантим» (Торговый Дом АДЛ, Россия), DN 15–300, PN 2,5 МПа
- Рекуператор пара/отделитель пара вторичного вскипания «Грантим» (Торговый Дом АДЛ, Россия), DN 3/4–2", PN 1,6 МПа, $t_{\text{макс.}} +250\text{ }^{\circ}\text{C}$
- Предохранительные клапаны «Прегран» (Торговый Дом АДЛ, Россия), DN 8–400, PN 1,6–10,0 МПа
- Исполнения: латунь, бронза, чугун, углеродистая, нержавеющая сталь
- Котловая автоматика ВУС (Испания): управляющее устройство уровня жидкости, клапаны периодической и непрерывной продувки котла, указатели уровня и т. д.
- Специализированное пароконденсатное оборудование для систем чистого пара пищевой промышленности: конденсатоотводчики, сепараторы, регуляторы давления и т. д.
- Смотровые стекла СС 01/02/03 (Торговый Дом АДЛ, Россия) DN 15–200, PN 1,6–4,0 МПа исполнения: сталь, нержавеющая сталь.
- Прерыватель вакуума VBS16 (Торговый Дом АДЛ, Россия) DN 10–25, PN 1,6 МПа исполнения: латунь, нержавеющая сталь.

Преимущества:

- Возможность проведения обследования вашей пароконденсатной системы с целью энергосбережения.
- Многолетний опыт эксплуатации оборудования на крупнейших предприятиях, среди которых: Pepsico, Свеза, НЛМК, Самрина, Лебедянский, Липецкпиво, Балтика, Pilkington, Эфес Пилснер, Монди Бизнес Пейпа, Сыктывкарский ЛПК, Курский молочный комбинат, Сады Придонья, ИЛИМ, LOREAL, BAYER и т. д.

Каталоги: «Оборудование для пароконденсатных систем», «Трубопроводная арматура промышленного применения»



Компания оставляет за собой право вносить конструктивные изменения
АДЛ — производство и поставки оборудования для инженерных систем

Тел.: +7 (495) 937-89-68, +7 (495) 221-63-78
info@adl.ru | www.adl.ru | Интернет-магазин: www.valve.ru

Содержание

| | |
|---|-----------|
| Краткая информация о компании АДЛ..... | 4 |
| Футерованная трубопроводная арматура Swissfluid (Швейцария)..... | 5 |
| Маркировка..... | 5 |
| Сравнительные характеристики пластомеров..... | 7 |
| Мембранный клапан серии SDV..... | 9 |
| Мембранный клапан серии SS..... | 13 |
| Межфланцевый обратный клапан серии SSC..... | 14 |
| Шаровый обратный клапан серии SBC..... | 15 |
| Дисковый поворотный затвор серии SBP..... | 16 |
| Дисковый поворотный затвор серии SBE..... | 20 |
| Шаровый кран серии SBV..... | 24 |
| Специальное исполнение шарового крана. ANSI 300 lbs..... | 27 |
| Шаровый кран серии SBW..... | 28 |
| Специальное исполнение шарового крана. ANSI 300 lbs..... | 30 |
| Пробковый кран серии SCP..... | 31 |
| Смотровое стекло серий SSP/SST..... | 35 |
| Цилиндрическое смотровое стекло серий SSP-T/SST-T..... | 37 |
| Шаровый кран отбора проб серии SSB..... | 38 |
| Клапан для отбора проб серии SIV..... | 41 |
| Специальные исполнения клапана SIV на PN 40 (DIN / ГОСТ)..... | 42 |
| Исполнение клапана серии SIV-SS с коллектором пробы..... | 43 |
| Опции/Аксессуары..... | 43 |
| Клапан для отбора проб серии SIV-PI с поршневым инжектором..... | 44 |
| Клапан для отбора проб серии SIV-NA с игольчатым адаптером..... | 47 |
| Система отбора проб газообразных сред серии SSO..... | 49 |
| Промышленная трубопроводная арматура SAFI (Франция)..... | 51 |
| Маркировка..... | 52 |
| Шаровые краны..... | 53 |
| Двухходовые шаровые краны..... | 56 |
| Трехходовые шаровые краны..... | 60 |
| Специальные исполнения шаровых кранов..... | 61 |
| Автоматизация..... | 62 |
| Мембранные клапаны..... | 63 |
| Обратные клапаны..... | 66 |
| Смотровые стекла..... | 72 |
| Дисковые затворы..... | 74 |
| Фильтры..... | 78 |
| Разрешительная документация..... | 80 |



Краткая информация о компании АДЛ

АДЛ основана в 1994 году в Москве.

АДЛ занимает лидирующее положение в области разработки, производства и поставок оборудования для инженерных систем для секторов ЖКХ и строительства, а также технологических процессов различных отраслей промышленности.

Производственный комплекс

В 2002 году открыта первая очередь производственного комплекса, расположенного в п. Радужный (Коломенский район, Московская область). Завод АДЛ сегодня — это два просторных производственных цеха и современные складские логистические комплексы, оборудованные системой WMS.

АДЛ — в основе успешных проектов

Наша миссия — работать для того, чтобы наши партнеры и заказчики могли успешно воплотить в жизнь свои проекты в любых отраслях промышленности, в любых регионах нашей страны и за ее пределами, а миллионы конечных потребителей получили качественные услуги и продукты.

Мы прилагаем все усилия для обеспечения комфорта как в работе проектных, монтажных и эксплуатационных служб, работающих с нашим оборудованием, так и непосредственно потребителей, которые получают тепло, воду, газ.

Высокое качество производимого оборудования и современные решения нашей компании являются гарантиями успешной реализации различных проектов: от небольших гражданских объектов до элитных высотных сооружений, от котельных малой мощности до ТЭЦ, от инженерных систем частных домов до технологических процессов гигантов нефтехимической, энергетической, газовой, пищевой, металлургической и других отраслей промышленности.

Сделано в АДЛ*

«Сделано в АДЛ» — девиз всей линейки оборудования, производимого нашей компанией, означающий неизменно высокое качество, не уступающее известным мировым аналогам, а также гордость и ответственность компании за реализованные продукты и решения:

- стальные шаровые краны «Бивал», BV;
- дисковые поворотные затворы «Гранвэл»;
- 2-х и 3-х эксцентриковые дисковые поворотные затворы «Стейнвал»;
- блочные индивидуальные тепловые пункты «Гранбтп»;
- балансировочные клапаны «Гранбаланс»;
- гидравлические стрелки «Гранконнект»;
- сепараторы воздуха «Гранэйр»;
- задвижки с обрешиненным клином «Гранар»;
- установки поддержания давления, расширительные баки и гидроаккумуляторы «Гранлевел»;
- регулирующие клапаны и воздухоотводчики «Гранрег»;
- предохранительные клапаны «Прегран»;
- обратные клапаны «Гранлок»;
- фильтры IS;
- сепараторы, рекуператоры пара «Гранстим»;
- конденсатоотводчики «Стимакс»;
- конденсатные насосы «Стимпамп»;
- установки сбора и возврата конденсата «Стимфлоу»;
- запорные вентили «Гранвент»;
- насосные установки «Гранфлоу»;
- шкафы управления «Грантор»;
- преобразователи частоты Grandrive;
- центробежные и циркуляционные насосы «Гранпамп»;
- пневмоприводы «Смартгир»;
- устройства плавного пуска, реле и контроллеры Grancontrol.

АДЛ — эксклюзивный представитель ряда известных мировых производителей:

- трубопроводная арматура — Orbinox, Sigeval, Flamco, Auma, Pekos, Reliable, SAFI, Swissfluid, Mankenberg, и др.
- насосное оборудование — DP Pumps, Someflu, Caprari, Ebara, Milton Roy, Verderflex, Yamada, Smedegaard, SPP Pumps.
- электрооборудование — CG Drives & Automation (Emotron), Fanox.
- КИПиА — Muller Co-ax, Tork, Wika, Hafner-Pneumatik, Asco Numatics.

* ООО «Торговый Дом АДЛ».

** Сертификаты и разрешительные документы в том числе выданы и на производителя оборудования ООО «Торговый Дом АДЛ».



Региональная деятельность

Региональная сеть АДЛ представлена 24 официальными представительствами на всей территории России, а также в республиках Беларусь и Казахстан.

Мы поддерживаем более 75 дистрибьюторских соглашений с различными компаниями из крупных промышленных и региональных центров.

Стандарты качества**

Каждый произведенный продукт проходит контроль качества и имеет полный комплект необходимой разрешительной документации в соответствии с действующими нормами и правилами. Система менеджмента качества ООО «Торговый Дом АДЛ» сертифицирована по международному стандарту ISO 9001:2015. Сертификат № 190535-2015-AQ-MCW-FINAS действителен для следующих областей: проектирование, производство и поставки трубопроводной арматуры, парового оборудования, электрооборудования, насосного оборудования, автоматики.

Референс-лист

За долгое время работы мы накопили бесценный опыт. Высокое качество, надежность и эффективность предлагаемых нами инженерных решений были подтверждены в условиях реальной эксплуатации на тысячах объектов по всей России, среди которых можно выделить:

- предприятия ЖКХ и энергетической промышленности: Бокаревский водозаборный узел, водоканал Екатеринбург, водоканал Санкт-Петербурга, Мосводоканал, МОСГАЗ, МОЭК, Нововоронежская АЭС, Уфаводоканал, Богучанская ГРЭС и многочисленные ТЭЦ;
- гиганты нефтегазовой промышленности: Криоенмаш, Лукойл, Сибур, Таманьнефтегаз, Татнефть, Транснефть;
- крупные пищевые предприятия: Coca-Cola, Mareven Food Central, Nestle, PepsiCo, Балтика, Вимм-Билль-Данн, Кампомос, DANONE, Останкино, Пивоварня Москва-Эфес, Русский алкоголь;
- крупнейшие проектные организации: ГазЭнергоПроект, Метрополис, Мосгражданпроект, Мосгипротранс, Моспроект, Моспроект-2 им. М.В. Посохина, НАТЭК-Энерго Проект, НПО Термэк, Омскгражданпроект, ЦНИИЭП инженерного оборудования, Южный проектный институт, ПИ «Арена».

Сервисное и гарантийное обслуживание

Мы осуществляем сервисное и гарантийное обслуживание всех линеек поставляемого и производимого оборудования. Более 30 сервисных центров АДЛ успешно работают на всей территории России.

Техническая и информационная поддержка

Последние версии каталогов по любому интересующему вас оборудованию вы можете найти на сайте www.adl.ru.

На нашем сайте вы всегда можете ознакомиться с прайс-листами и CAD библиотекой (2D, 3D, Revit), а также заполнить опросные листы для подбора оборудования. Если у вас возникли вопросы — позвоните нам, инженеры компании будут рады помочь.

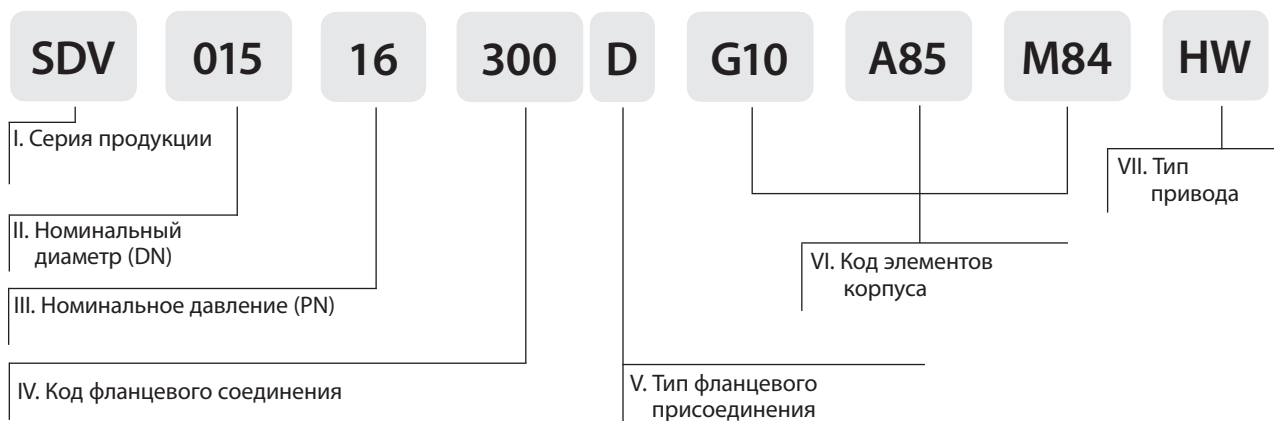


Компания оставляет за собой право вносить конструктивные изменения
АДЛ — производство и поставки оборудования для инженерных систем

Тел.: +7 (495) 937-89-68, +7 (495) 221-63-78
info@adl.ru | www.adl.ru | Интернет-магазин: www.valve.ru

ФУТЕРОВАННАЯ ТРУБОПРОВОДНАЯ АРМАТУРА SWISSFLUID (Швейцария)

Маркировка



I. Серия продукции

| Серия | Наименование |
|--------|---|
| SDV | Клапаны мембранные |
| SBP | Затворы дисковые поворотные, футерованные пластомерами |
| SBPL | Затворы дисковые поворотные, футерованные пластомерами, с резьбовыми проушинами |
| SBPW | Затворы дисковые поворотные, футерованные пластомерами, межфланцевые |
| SBE | Затворы дисковые поворотные, с мягким седловым уплотнением |
| SBEL | Затворы дисковые поворотные, с мягким седловым уплотнением, с резьбовыми проушинами |
| SBEW | Затворы дисковые поворотные, с мягким седловым уплотнением, межфланцевые |
| SBV | Краны шаровые, футерованные пластомерами |
| SBVP | Краны шаровые из углеродистой стали, футерованные пластомерами |
| SBVS | Краны шаровые из нержавеющей стали, футерованные пластомерами |
| SCP | Краны пробковые, футерованные пластомерами |
| SCPR | Краны пробковые с ограниченным проходом, футерованные пластомерами |
| SCPF | Краны пробковые полнопроходные, футерованные пластомерами |
| SBC | Клапаны обратные шаровые, футерованные пластомерами |
| SSC | Клапаны обратные межфланцевые, футерованные пластомерами |
| SSCP | Клапаны обратные межфланцевые из пластомеров |
| SSP | Смотровые стекла, футерованные пластомерами |
| SST | Смотровые стекла из нержавеющей стали |
| SST-FD | Смотровые стекла из нержавеющей стали, фланцевые |
| SST-BW | Смотровые стекла из нержавеющей стали, под приварку |
| SSP-T | Смотровые стекла из нержавеющей стали, цилиндрические, футерованные пластомерами |
| SST-T | Смотровые стекла из нержавеющей стали, цилиндрические |
| SIV | Краны (клапаны) для отбора проб, футерованные пластомерами |
| SIVW | Краны (клапаны) для отбора проб, межфланцевые, футерованные пластомерами |
| SIVF | Краны (клапаны) для отбора проб, фланцевые, футерованные пластомерами |
| SSV | Краны (клапаны) для отбора проб (полнопроходные), футерованные пластомерами |
| SSV-B | Краны (клапаны) для отбора проб (шаровые), футерованные пластомерами |
| SSB | Краны для отбора проб (шаровые), футерованные пластомерами |
| SRS | Системы отбора проб, футерованные пластомерами |
| SPA-R | Пневмоприводы четвертьоборотные |
| SPA-L | Пневмоприводы линейные |

Примечание: другие исполнения по запросу.

II. Соответствие диаметров условного прохода

по DIN и ANSI и обозначение диаметров на маркировке

| DIN | 15 | 20 | 25 | 32 | 40 | 50 | 65 | 80 | 100 |
|------|------|------|----|--------|--------|----|--------|----|-----|
| ANSI | 1/2" | 3/4" | 1" | 1 1/4" | 1 1/2" | 2" | 2 1/2" | 3" | 4" |

| DIN | 125 | 150 | 200 | 250 | 300 | 350 | 400 | 450 | 500 |
|------|-----|-----|-----|-----|-----|-----|-----|-----|-----|
| ANSI | 5" | 6" | 8" | 10" | 12" | 14" | 16" | 18" | 20" |

| DIN | 550 | 600 | 700 | 750 | 800 | 900 | 1000 | 1100 |
|------|-----|-----|-----|-----|-----|-----|------|------|
| ANSI | 22" | 24" | 28" | 30" | 32" | 36" | 40" | 44" |

III. Обозначение номинального давления на маркировке

| DIN | ANSI 150 lbs |
|--------------------|---------------------|
| 5 = макс. 0,5 МПа | 72 = макс. 72 psi |
| 6 = макс. 0,6 МПа | 87 = макс. 87 psi |
| 7 = макс. 0,7 МПа | 102 = макс. 102 psi |
| 8 = макс. 0,8 МПа | 116 = макс. 116 psi |
| 10 = макс. 1,0 МПа | 145 = макс. 145 psi |
| 16 = макс. 1,6 МПа | 232 = макс. 232 psi |
| 40 = макс. 4,0 МПа | ANSI 300 lbs |
| | 580 = макс. 580 psi |

IV. Код фланцевого соединения

| Наименование | DIN | ANSI | Другие | Код фланцевого соединения |
|----------------------------|-----|------|--------|---------------------------|
| | 0 | 0 | 0 | 000 |
| ANSI 150 lbs | 0 | 1 | 0 | 010 |
| ANSI 150 lbs / BW | 0 | 1 | B | 01B |
| ANSI 300 lbs | 0 | 2 | 0 | 020 |
| ANSI 300 lbs / BW | 0 | 2 | B | 02B |
| BW | 0 | 0 | B | 00B |
| JIS 10K | 0 | 0 | 1 | 001 |
| PN 0,6 | 1 | 0 | 0 | 100 |
| PN 0,6 / ANSI 150 lbs / BW | 1 | 1 | B | 11B |
| PN 0,6 / BW | 1 | 0 | B | 10B |
| PN 1,0 | 2 | 0 | 0 | 200 |
| PN 1,0 / BW | 2 | 0 | B | 20B |
| PN 1,0 / ANSI 150 lbs | 2 | 1 | 0 | 210 |
| PN 1,6 | 3 | 0 | 0 | 300 |
| PN 1,6 / BW | 3 | 0 | B | 30B |
| PN 1,6 / ANSI 150 lbs | 3 | 1 | 0 | 310 |
| PN 2,5 | 4 | 0 | 0 | 400 |
| PN 2,5 / BW | 4 | 0 | B | 40B |
| PN 4,0 | 5 | 0 | 0 | 500 |
| PN 4,0 / BW | 5 | 0 | B | 50B |



Компания оставляет за собой право вносить конструктивные изменения
АДЛ — производство и поставки оборудования для инженерных систем

Тел.: +7 (495) 937-89-68, +7 (495) 221-63-78

info@adl.ru | www.adl.ru | Интернет-магазин: www.valve.ru

ФУТЕРОВАННАЯ ТРУБОПРОВОДНАЯ АРМАТУРА SWISSFLUID (Швейцария)**V. Тип фланцевого присоединения**

A — ANSI

D — DIN

Комбинированные типы фланцев DIN/ANSI по запросу

VI. Код элементов корпуса

| Код | Элемент |
|------|----------------------|
| G | Корпус |
| A | Футеровка |
| Z | Пробка со штоком |
| E | Уплотнение |
| B | Шар |
| M | Мембрана |
| U | Футеровка диска/шара |
| W | Шток |
| K, S | Диск со штоком |

VII. Тип привода

| Код | Описание |
|-----|--|
| DD | Шток в виде двойного D |
| SP | Квадратный параллельный шток |
| VV | Квадратный шток под углом 45° |
| KB | Шток со шпоночным пазом |
| ST | Восьмигранный (звездообразный) шток |
| DA | Пневмопривод двухстороннего действия |
| FC | Пневмопривод одностороннего действия (SR) с возвратной пружиной — нормально закрытый |
| FO | Пневмопривод одностороннего действия (SR) с возвратной пружиной — нормально открытый |
| HW | Штурвал |
| HS | Штурвал с возвратной пружиной |
| DL | Рукоятка с возвратной пружиной |
| RH | Рукоятка с блокировкой доступа |
| HH | Рукоятка простая |
| HG | Механический редуктор |

Код применяемых материалов корпуса и футеровки

| Код | Материал | Обозначение по DIN | Код | Материал |
|-----|-------------------------------------|--------------------|-----|---|
| 10 | Углеродистая сталь WCB | 1.0619 | 60 | EPDM |
| 13 | Нержавеющая сталь CF-8 | 1.4308 | 61 | EPDM белый |
| 14 | Нержавеющая сталь AISI 316L | 1.4404 | 62 | EPDM/Тефлон |
| 15 | Нержавеющая сталь AISI 316 | 1.4408 | 63 | EPDM высокотемпературный / EPDM-HT |
| 16 | Сплав Duplex | 1.4462 | 64 | NBR |
| 20 | Углеродистая сталь St37-3 | 1.0116 | 65 | NBR белый |
| 21 | Углеродистая сталь St52-3 | 1.0553 | 66 | Натуральный каучук |
| 22 | Углеродистая сталь St52-3 | 1.0570 | 67 | Витон (FPM) |
| 23 | TStE285 | 1.0488 | 68 | Силикон (VMQ) |
| 24 | TStE355 | 1.0566 | 69 | SBR |
| 25 | Углеродистая сталь Ck15 | 1.1141 | 70 | CXN |
| 26 | Конструкционная сталь | 1.0737 | 71 | Hyalon |
| 27 | Пружинная сталь | 1.1211 | 72 | Каучук перфторированный (FFPM) |
| 28 | Пружинная сталь | 1.1231 | 76 | C-4400 (каучук с волокнами бутадиена) |
| 29 | Пружинная сталь | 1.8159 | 77 | PA46 |
| 30 | Нержавеющая сталь SS304 | 1.4301 | 78 | PEEK |
| 31 | Нержавеющая сталь AISI 420 | 1.4021 | 80 | Тефлон |
| 32 | Нержавеющая сталь SS316L | 1.4435 | 81 | Тефлон (TFM) |
| 33 | Нержавеющая сталь SS316Ti | 1.4571 | 82 | Тефлон (антистатический) / PTFE-AS |
| 34 | Нержавеющая сталь SS316L | 1.4404 | 83 | Тефлон / Витон (PTFE / FPM) |
| 35 | Нержавеющая сталь 904L | 1.4539 | 84 | Тефлон / EPDM |
| 36 | Duplex (A240) | 1.4462 | 85 | PFA |
| 37 | Нержавеющая сталь | 2.4660 | 86 | PFA-AS (антистатический) |
| 38 | Нержавеющая сталь (пружинная) | 1.4310 | 87 | PFA-HP (PFA высокой чистоты) |
| 39 | Нержавеющая сталь (конструкционная) | 1.4305 | 88 | Kynarflex (PVDF) |
| 40 | Сплав титана Grade 2 | 3.7035 | 89 | Полипропилен (PP) |
| 41 | Сплав титана Grade 7 | 3.7235 | 90 | UHMWPE |
| 42 | Monel 400 | 2.4360 | 91 | Tefzel (ETFE) |
| 43 | Hastelloy C-276 | 2.4819 | 92 | Стекловолокно |
| 44 | Hastelloy C-22 | 2.4602 | 93 | FEP |
| 45 | Hastelloy B-2 | 2.4617 | 94 | Силикон/Тефлон |
| 46 | Никель 201 | 2.4068 | 95 | PTFE-R-тефлон, усиленный стекловолокном |
| 47 | Цирконий 702 | - | 96 | PTFE-R-AS-тефлон, усиленный стекловолокном, антистатический |
| 48 | Тантал | - | 97 | Тефлон TFM антистатический |
| 49 | Бронза | 2.1030 | 98 | Valflon TFM специальный |
| 50 | Латунь (Ms60Pb) | 2.0371 | 00 | Специальные пластомеры: PVC, PA-GF, HGW и др. |
| 55 | Графит | - | | |
| 56 | Графит Graphi-Tex | - | | |
| 57 | Боросиликатное стекло | - | | |
| 58 | PMMA (Акриловое стекло) | - | | |



Компания оставляет за собой право вносить конструктивные изменения
 АДЛ — производство и поставки оборудования для инженерных систем

Тел.: +7 (495) 937-89-68, +7 (495) 221-63-78

info@adl.ru | www.adl.ru | Интернет-магазин: www.valve.ru

ФУТЕРОВАННАЯ ТРУБОПРОВОДНАЯ АРМАТУРА SWISSFLUID (Швейцария)

Сравнительные характеристики пластомеров

Сравнительные характеристики пластомеров, применяемых в производстве трубопроводной арматуры Swissfluid

| Наименование | Химическая стойкость | Механические свойства | Диапазон рабочих температур | Особенности применения |
|--|---|---|--|--|
| PTFE – политетрафторэтилен PTFE-AS – антистатический PTFE-T – модифицированный (TFM) | Отличная стойкость к кислотам, щелочам, травильным растворам, углеводородам, спиртам, эфирам, органическим растворителям | Реактопласт, наименьший коэффициент трения и наибольшая эластичность среди пластомеров, хорошо противостоит гамма излучению и ультрафиолету | -40...+200 °C -40...+220 °C для PTFE-T | Наиболее часто применяется для футеровки седла благодаря сочетанию наибольшего числа положительных свойств одновременно. Для обеспечения упругости седла из PTFE между седлом и корпусом устанавливаются подкладки из силикона |
| PFA – перфторалкоксил PFA – AS-антистатический | Отличная стойкость к кислотам, щелочам, травильным растворам, углеводородам, спиртам, эфирам, органическим растворителям | Термопласт, коэффициент трения близкий к PTFE, твердость выше, а эластичность ниже, хорошо противостоит гамма и ультрафиолетовому излучению | -40...+200 °C | Идеально подходит для покрытия диска при футеровке из PTFE благодаря схожести свойств и высокой пластичности |
| FER – фторэтиленпропилен | Отличная стойкость к кислотам, щелочам, травильным растворам, углеводородам, спиртам, эфирам, органическим растворителям | Термопласт, уступает PFA по твердости, низкая сопротивляемость изнолу | -40...+150 °C | Может использоваться вместо PFA, если не предъявляются высокие требования к термостойкости и прочности на изгиб |
| ETFE – этилентетрафторэтилен (Tefzel) | Отличная стойкость к кислотам, щелочам, травильным растворам, углеводородам, спиртам, эфирам, органическим растворителям | Термопласт, высокая механическая прочность, высокая твердость и стойкость к абразивному износу | -20...+140 °C | Твердость вдвое превышает среднюю для пластомеров, химическая стойкость выше, чем у PTFE, стойк к гамма- и ультрафиолетовому излучению |
| PVDF – поливинилденефлуорид | Отличная стойкость к кислотам, щелочам, травильным растворам, углеводородам, спиртам, эфирам, органическим растворителям | Термопласт, высокая эластичность, низкий коэффициент трения, хорошая стойкость к гамма- и ультрафиолетовому излучению | 0...+130 °C | Не уступает по химической и радиационной стойкости ETFE, менее твердый и более эластичный, стойкий к изгибу и изнолу, ограничен по применению ввиду невысокой термостойкости |
| UHMWPE – ультравысокомолекулярный полиэтилен | Отличная стойкость к слабым кислотам, щелочам, спиртам, хорошая – к сильным кислотам, органическим растворителям, углеводородам | Термопласт, высокая механическая прочность, наибольшая ударная прочность, отличная стойкость к абразивному износу | -40...+95 °C | Несколько уступает предыдущим пластомерам в химической стойкости, но более других стоек к абразивному износу, ограничен по применению ввиду невысокой термостойкости |
| PP – полипропилен | Отличная стойкость к слабым кислотам, щелочам, хорошая – к углеводородам, спиртам, эфирам | Термопласт, высокая эластичность, низкий коэффициент трения | 0...+85 °C | Растворяется в ароматических и хлорированных углеводородах, не стоек против сильных кислот, ограничен по применению ввиду невысокой термостойкости |



ФУТЕРОВАННАЯ ТРУБОПРОВОДНАЯ АРМАТУРА SWISSFLUID (Швейцария)**Сравнительные характеристики эластомеров, применяемых в производстве трубопроводной арматуры Swissfluid**

| Наименование | Химическая стойкость | Механические свойства (стойкость к абразиву) | Диапазон рабочих температур |
|-------------------------------|--|---|-----------------------------|
| EPDM | Подходит для применения на спиртах, концентрированной серной кислоте (96–98%), горячей воде и паре до +135 °С. Не подходит для нефтепродуктов | Не подходит для рабочей среды с абразивом | -35...+140 °С |
| EPDM white (белый) | Хорошая химическая стойкость к разбавленным кислотам (2–3%), морской воде и пищевым продуктам (готовые напитки, соки, газированная вода). Не подходит для нефтепродуктов | Не подходит для рабочей среды с абразивом | -35...+120 °С |
| EPDM-НТ (высокотемпературный) | Подходит для разбавленных кислот (2–3%), морской воды, сложных эфиров, спиртов, горячей воды и пара до +150 °С | Не подходит для рабочей среды с абразивом | -35...+150 °С |
| NBR | Подходит для нефтепродуктов температурой до 200 °С | Высокая механическая прочность, полное восстановление формы седла затвора после механического воздействия | -20...+100 °С |
| NBR white (белый) | Подходит для нефтепродуктов температурой до 200 °С | Высокая механическая прочность, полное восстановление формы седла затвора после механического воздействия | -20...+100 °С |
| XNBR | Подходит для нефтепродуктов температурой до 200 °С, порошкообразных сред | Высокая стойкость к рабочим средам с содержанием абразива | -5...+90 °С |
| VMQ (силикон) | Идеален для пищевой промышленности (молочные продукты, растительное масло, жиры), фармацевтической промышленности (сохраняет чистоту конечного продукта, проходящего через затвор). Рабочая температура до +200 °С | Не подходит для рабочей среды с абразивом | -50...+200 °С |
| FVMQ | Подходит для нефтепродуктов (масло, дизельное топливо) температурой до +190 °С | Не подходит для рабочей среды с абразивом | -50...+190 °С |
| FPM (Витон) | Высокая химическая стойкость. Подходит для концентрированных и разбавленных кислот, не подходит для сложных эфиров и спиртов | Не подходит для рабочей среды с абразивом | -10...+180 °С |
| SBR | Подходит для морской воды, разбавленных кислот (2–3%). Не подходит для нефтепродуктов | Идеален для рабочей среды с содержанием абразива | -35...+80 °С |



ФУТЕРОВАННАЯ ТРУБОПРОВОДНАЯ АРМАТУРА SWISSFLUID (Швейцария)

Мембранный клапан серии SDV

футерованный пластомерами DN 15–200

Применение

Мембранные клапаны применяются в качестве запорной и регулирующей арматуры на трубопроводах, транспортирующих химически агрессивные и абразивные жидкости, газы в химической, фармацевтической, металлургической, нефтегазовой и других отраслях промышленности.

Описание

- Простая и экономичная конструкция.
- Ресурс не менее 500 000 циклов открытия/закрытия без замены мембраны.
- Пригодность для эксплуатации при высокоагрессивных и абразивных рабочих средах.
- Полная герметичность на всем диапазоне рабочих температур и давлений.
- Замена мембраны без демонтажа с трубопровода.
- Применение в качестве футеровки корпуса тефлона нового поколения (PFA) увеличивает степень защиты корпуса по сравнению с традиционным PTFE, обладающим микропористостью.
- Возможность антистатического исполнения по АTEX (для взрывоопасных сред).
- Оснащение пневмо- и электроприводами с большим набором дополнительных опций.
- Не требуют регулярного обслуживания и высококвалифицированного персонала.

Пример заказа оборудования

SDV-015/16-300D-G10-A85-M84-HW (мембранный клапан, DN 15, фланцевый, корпус из углеродистой стали (WCB), материал футеровки PFA, мембрана — EPDM, со штурвалом).



со штурвалом



с приводом

Технические характеристики

| | |
|----------------------|--|
| Условный диаметр | 15–200 мм |
| Рабочее давление * | 0,1 кПа – 1,6 МПа |
| Рабочая температура* | –30...+150 °С |
| Строительная длина | DIN EN 558-1 соотв. ASME B16.10 |
| Класс герметичности | A, ГОСТ 9544-2015 |
| Фланцы согласно DIN | PN 1,0/1,6 МПа соотв. ANSI 150 lbs |
| Варианты управления | голый шток, штурвал, электро- или пневмопривод |

* В зависимости от применяемых в конструкции пластомеров.

Возможные исполнения

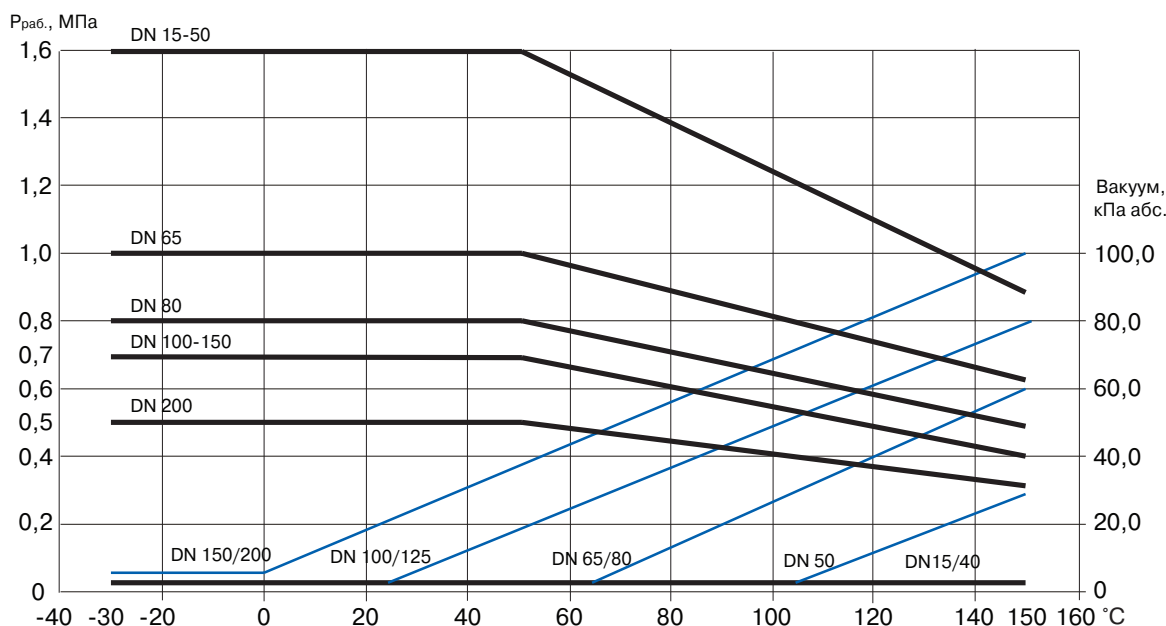
| | |
|-------------------------|--|
| Корпус и крышка корпуса | углеродистая сталь WCB с эпоксидным покрытием или нержавеющая сталь AISI 316 (CF-8M) |
| Футеровка корпуса | PFA (перфторалкоксил), PFA-AS (антистатический), PP толщиной 3 мм, PVDF |
| Двухслойная мембрана** | PTFE / EPDM, PTFE-AS (антистатический) / EPDM, PTFE / FPM (витон), PTFE-AS / FPM, EPDM, PTFE-T (модифицированный) / FEP / EPDM |

** Толщина мембраны 1 мм / 2,5 мм.

Коэффициент пропускной способности

| DN, (мм) | 15 | 20 | 25 | 32 | 40 | 50 | 65 | 80 | 100 | 125 | 150 | 200 |
|--------------|-----|----|----|------|----|----|----|-----|-----|-----|-----|-----|
| Kv, (м³/час) | 7,8 | 10 | 15 | 22,5 | 37 | 65 | 95 | 134 | 200 | 320 | 452 | 650 |

Диаграмма температура/давление для материалов мембраны (PTFE/EPDM или PTFE/Витон)



Тонкими линиями показаны значения для вакуума в кПа.



Компания оставляет за собой право вносить конструктивные изменения
АДЛ — производство и поставки оборудования для инженерных систем

Тел.: +7 (495) 937-89-68, +7 (495) 221-63-78

info@adl.ru | www.adl.ru | Интернет-магазин: www.valve.ru

ФУТЕРОВАННАЯ ТРУБОПРОВОДНАЯ АРМАТУРА SWISSFLUID (Швейцария)

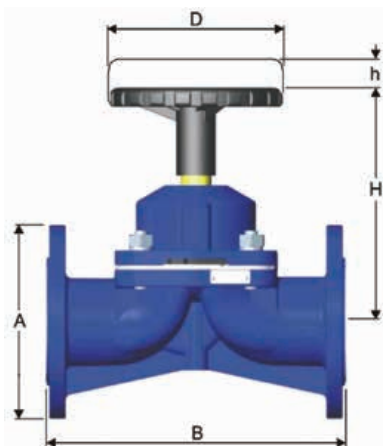


Рис. 1

Спецификация на стандартное исполнение клапана серии SDV со штурвалом (рис. 1)

| | |
|---------------------------|--|
| 1. Корпус/футеровка | углеродистая сталь WCB/PFA, перфлуоридалкоксил |
| 2. Двухслойная мембрана | PTFE/EPDM |
| 3. Крышка корпуса в сборе | углеродистая сталь WCB |
| 4. Пружинная шайба | нержавеющая сталь 1.4310 |
| 5. Гайка | нержавеющая сталь 1.4310 |
| 6. Шильдик | нержавеющая сталь 1.4301 |
| 7. Заклепка | нержавеющая сталь 1.4310 |

Спецификация на детали крышки корпуса клапана стандартного исполнения серии SDV (рис.2)

| | |
|---|--------------------------|
| 1. Крышка корпуса | углеродистая сталь WCB |
| 2. Ручной штурвал | углеродистая сталь WCB |
| 3. Шток | нержавеющая сталь 1.4305 |
| 4. Нажимной диск с шипами противовращения | нержавеющая сталь 1.4408 |
| 5. Уплотнительное кольцо | синтетический каучук |
| 6. Гайка | нержавеющая сталь 1.4310 |
| 7. Штифт стопорный | нержавеющая сталь 1.4310 |
| 8. Шайба | бронза |
| 9. Пружинная шайба | нержавеющая сталь 1.4310 |
| 10. Болт | нержавеющая сталь 1.4310 |

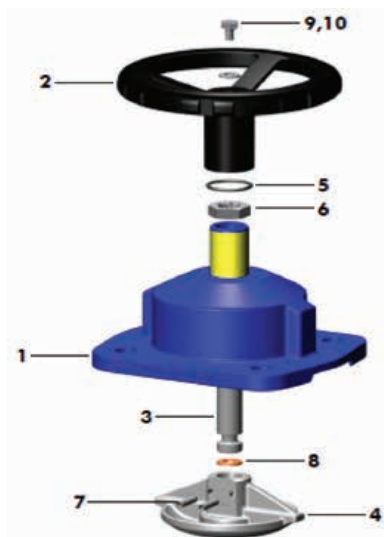


Рис. 2

Габаритные размеры мембранных клапанов серии SDV со штурвалом, (мм)

| Артикул* | DN | | Размеры, (мм) | | | | | | | Кол-во оборотов для закрытия | Масса, (кг) | Рабочее давление, (МПа) |
|-------------|-----|--------|---------------|------|-----|------|-----|-----|----------------------|------------------------------|-------------|-------------------------|
| | | | A | | B | | D | H | Подъем штока h, (мм) | | | |
| | мм | дюймы | DIN | ANSI | DIN | ANSI | | | | | | |
| FR01C128071 | 15 | 1/2" | 95 | 95 | 130 | 130 | 85 | 115 | 8 | 4,5 | 2,5 | 1,6 |
| FR01C128278 | 20 | 3/4" | 105 | 105 | 150 | 150 | 85 | 117 | 8 | 4,5 | 3 | 1,6 |
| FR01C128279 | 25 | 1" | 115 | 108 | 160 | 146 | 85 | 124 | 10 | 5,5 | 3,8 | 1,6 |
| FR01C128280 | 32 | 1 1/4" | 140 | 140 | 180 | 180 | 85 | 134 | 12 | 7 | 5,2 | 1,6 |
| FR01C128063 | 40 | 1 1/2" | 150 | 127 | 200 | 174 | 120 | 173 | 24 | 12 | 7,4 | 1,6 |
| FR01C128064 | 50 | 2" | 165 | 152 | 230 | 200 | 120 | 186 | 30 | 15 | 9,7 | 1,6 |
| FR01C128281 | 65 | 2 1/2" | 185 | 185 | 290 | 290 | 180 | 208 | 30 | 12 | 13,5 | 1,0 |
| FR01C128282 | 80 | 3" | 200 | 190 | 310 | 260 | 180 | 233 | 34 | 13,5 | 18 | 0,8 |
| FR01C128283 | 100 | 4" | 220 | 229 | 350 | 327 | 250 | 282 | 40 | 13,5 | 30 | 0,7 |
| FR01C128284 | 125 | 5" | 250 | 250 | 400 | 400 | 250 | 345 | 52 | 17,5 | 43 | 0,7 |
| FR01C128285 | 150 | 6" | 285 | 279 | 480 | 416 | 400 | 412 | 60 | 15 | 66 | 0,7 |
| FR01C128286 | 200 | 8" | 340 | 340 | 600 | 600 | 400 | 489 | 90 | 22,5 | 122 | 0,5 |

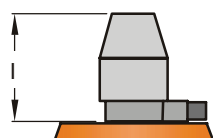
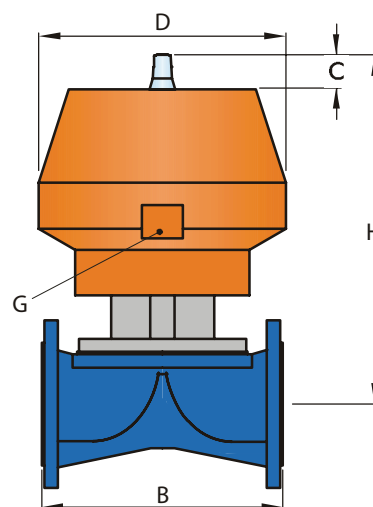
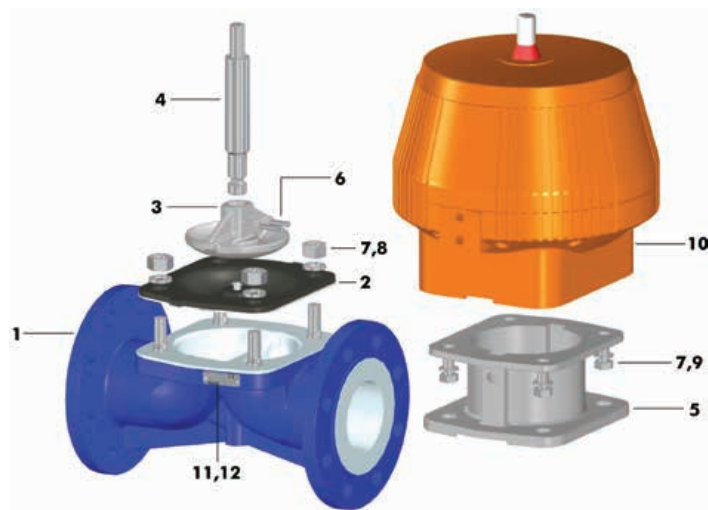
Примечание: артикулы обозначены для стандартных версий клапанов — из углеродистой стали WCB (1.0619), футерованных PFA и с мембраной PTFE/EPDM. Артикулы для специальных версий запрашиваются отдельно.



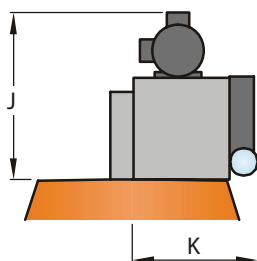
Компания оставляет за собой право вносить конструктивные изменения
АДЛ — производство и поставки оборудования для инженерных систем

Тел.: +7 (495) 937-89-68, +7 (495) 221-63-78
info@adl.ru | www.adl.ru | Интернет-магазин: www.valve.ru

ФУТЕРОВАННАЯ ТРУБОПРОВОДНАЯ АРМАТУРА SWISSFLUID (Швейцария)



С датчиком положения



С электропневмопозиционером

Спецификация мембранного клапана серии SDV с пневмоприводом

| | |
|---------------------------------|---|
| 1. Корпус/футеровка | углеродистая сталь WCB/PFA, перфлуроридалкоксил |
| 2. Двухслойная мембрана | PTFE/EPDM |
| 3. Нажимной диск | нержавеющая сталь 1.4408 |
| 4. Шток привода | нержавеющая сталь 1.4305 |
| 5. Скоба | нержавеющая сталь 1.4408 |
| 6. Штифт стопорный | нержавеющая сталь 1.4310 |
| 7. Стопорная шайба | нержавеющая сталь 1.4310 |
| 8. Гайка | нержавеющая сталь 1.4310 |
| 9. Болт | нержавеющая сталь 1.4310 |
| 10. Пневмопривод линейного типа | PP, SPAL |
| 11. Шильдик | нержавеющая сталь 1.4301 |
| 12. Закlepка | нержавеющая сталь 1.4310 |

Габаритные размеры мембранных клапанов серии SDV с пневмоприводом*, (мм)

| DN | | B (DIN) | B (ANSI) | C | D | G | H | I | J | K | Масса (DIN), кг | Масса (ANSI), кг |
|-----|--------|---------|----------|------|-----|------|-----|-----|-----|-----|-----------------|------------------|
| мм | дюймы | | | | | | | | | | | |
| 15 | 1/2" | 130 | 130 | 22,5 | 96 | 1/8" | 211 | 100 | 160 | 290 | 4,8 | 4,8 |
| 20 | 3/4" | 150 | 150 | 22,5 | 96 | 1/8" | 213 | 100 | 160 | 290 | 5,3 | 5,3 |
| 25 | 1" | 160 | 146 | 22,5 | 96 | 1/8" | 227 | 100 | 160 | 290 | 6,4 | 6,1 |
| 32 | 1 1/4" | 180 | 180 | 35,5 | 120 | 1/8" | 253 | 100 | 160 | 290 | 7,8 | 7,8 |
| 40 | 1 1/2" | 200 | 174 | 35,5 | 150 | 1/4" | 284 | 100 | 160 | 290 | 13,9 | 12,8 |
| 50 | 2" | 230 | 200 | 35,5 | 150 | 1/4" | 302 | 100 | 160 | 290 | 16,0 | 15,3 |
| 65 | 2 1/2" | 290 | 290 | 46 | 280 | 1/8" | 366 | 129 | 160 | 290 | 19,8 | 19,8 |
| 80 | 3" | 310 | 260 | 46 | 280 | 1/8" | 373 | 129 | 160 | 290 | 32,8 | 31,7 |
| 100 | 4" | 350 | 327 | 46 | 335 | 1/8" | 448 | 129 | 160 | 290 | 46,7 | 47,0 |
| 125 | 5" | 400 | 400 | 46 | 335 | 1/8" | 533 | 129 | 160 | 290 | 60,0 | 60,0 |
| 150 | 6" | 480 | 416 | 46 | 335 | 1/8" | 620 | 129 | 160 | 290 | 84,0 | 77,5 |
| 200 | 8" | 600 | 600 | - | - | - | - | - | - | - | - | - |

* Стандартное исполнение без ограничителя хода и ручного дублера.



Компания оставляет за собой право вносить конструктивные изменения
АДЛ — производство и поставки оборудования для инженерных систем

Тел.: +7 (495) 937-89-68, +7 (495) 221-63-78
info@adl.ru | www.adl.ru | Интернет-магазин: www.valve.ru

ФУТЕРОВАННАЯ ТРУБОПРОВОДНАЯ АРМАТУРА SWISSFLUID (Швейцария)

Конструкция пневмопривода линейного типа

Датчик положения
Опции: ограничитель
хода/ручной дублер

Шток из нерж. стали

Блок пружин

Диафрагма

Диафрагменная пластина

Скоба 1.4408 (SS316)

Корпус
из полипропилена

Пневморасп.
и фильтр

Присоединение
Napur DN 65-150

Порт контроля
протечек

Электропневмопозиционер

Дополнительные опции, аксессуары:

- датчик положения;
- монтажный комплект с адаптером должен быть установлен в случае сборки привода с ограничителем хода и ручным дублером с электроиндикатором положения;
- ограничитель хода/ручной дублер;
- монтажный комплект для установки электро-, пневмопозиционера;
- электропневмопозиционер;
- 3/2 распределительный клапан для приводов одностороннего действия;
- 5/2 распределительный клапан для приводов двухстороннего действия;
- пневмопозиционер;
- адаптер Napur.

Принцип работы пневмоприводов

Варианты исполнения

FC: одностороннего действия (нормально закрытый)

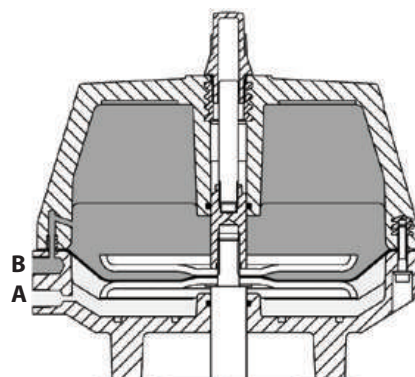
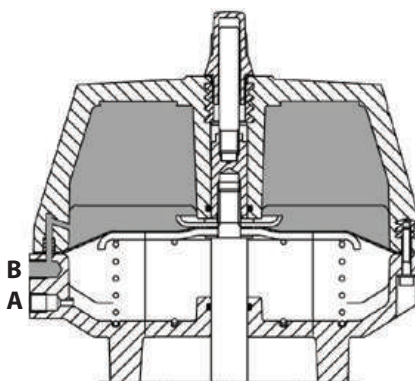
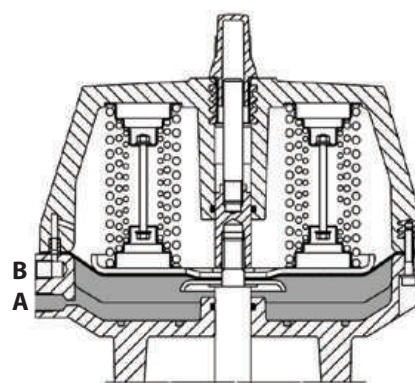
При отсутствии управляющей среды клапан перекрывается усилием пружины. При подаче управляющей среды в рабочую полость привода (порт А) происходит открытие клапана; при остановке подачи управляющей среды происходит закрытие клапана с помощью усилия пружины.

DA: двойного действия

Клапан не имеет определенной позиции в нерабочем состоянии. Он может быть открыт или закрыт посредством подвода управляющей среды в соответствующую рабочую область через порт А для открытия или В для закрытия клапана.

FO: одностороннего действия (нормально открытый)

В нормальном состоянии клапан открыт усилием пружины. При подводе управляющей среды к рабочей полости привода (порт В) клапан перекрывается; при остановке подачи управляющей среды клапан открывается усилием пружины.



ФУТЕРОВАННАЯ ТРУБОПРОВОДНАЯ АРМАТУРА SWISSFLUID (Швейцария)

Мембранный клапан серии SS с сервоприводами

Описание

Сервоприводы подбираются строго индивидуально инженерами компании АДЛ.

По специальному заказу на футерованные мембранные клапаны SDV серии SS (версия с поступательно-скользящим штоком) могут быть установлены сервоприводы производства PS Automation, Polna, Schischek, Auma или сервоприводы производства Швейцарии, поставляемые компанией АДЛ*.

* Описания приведены в каталогах («Сервоприводы для трубопроводной арматуры», «Регулирующая арматура» и т.д.). Обращайтесь к инженерам компании АДЛ.

Опции:

- позиционеры;
- фильтры-редукторы;
- ручные дублеры;
- пневмораспределители;
- концевые выключатели;
- и др.

Технические характеристики

| | |
|---------------------|---------------------------------|
| Условный диаметр | 15–100 мм |
| Фланцы согласно DIN | PN 16/10/06 соотв. ANSI 150 lbs |



Компания оставляет за собой право вносить конструктивные изменения
АДЛ — производство и поставки оборудования для инженерных систем

Тел.: +7 (495) 937-89-68, +7 (495) 221-63-78
info@adl.ru | www.adl.ru | Интернет-магазин: www.valve.ru

ФУТЕРОВАННАЯ ТРУБОПРОВОДНАЯ АРМАТУРА SWISSFLUID (Швейцария)

Межфланцевый обратный затвор SSC футерованный пластомерами DN 40–600

Применение

Межфланцевые обратные затворы применяются на трубопроводах, транспортирующих химически агрессивные жидкости и газы.

Затворы может устанавливаться как в горизонтальном, так и в вертикальном положении. При монтаже затвор зажимается между фланцами.

Описание

Легкая установка в существующие системы трубопровода, бесшумная работа, не требуют обслуживания.

Испытания и маркировка

- Испытания на герметичность по EN 12266-1, класс герметичности А.
- Испытания целостности футеровки электроискровым способом под напряжением 35 кВ.

Пример заказа оборудования

SSC-100/16-300D-G10-A85-S32 (затвор обратный, из углеродистой стали, DN 100, PN 1,6 МПа, фланцы DIN PN 1,6 МПа, футеровка PFA, диск из нержавеющей стали, футерованный PFA).

Технические характеристики

| | |
|----------------------|------------------------------------|
| Условный диаметр | 40–600 мм |
| Рабочее давление* | 0,1 кПа – 1,6 МПа |
| Рабочая температура* | –40...+200 °С |
| Строительная длина | DIN EN 558-1, ASME B16.10 |
| Фланцы согласно DIN | PN 1,0/1,6 МПа соотв. ANSI 150 lbs |
| Класс герметичности | A |
| Присоединение | межфланцевое |

* В зависимости от применяемых в конструкции пластомеров.

Возможные исполнения

| | |
|-------------------|--|
| Корпус | угл. сталь WCB с эпоксидным покрытием, нержавеющая сталь AISI 316 (CF-8M) |
| Стопорное кольцо* | угл. сталь WCB с эпоксидным покрытием |
| Футеровка | PFA, PFA-AS (антистатический) |
| Диск | нержавеющая сталь AISI 316L, Duplex, сплав титана Gr.2 / Gr.7, сплав Hastelloy C |
| Рым-болт | угл. сталь, оцинкованная (10–24") |

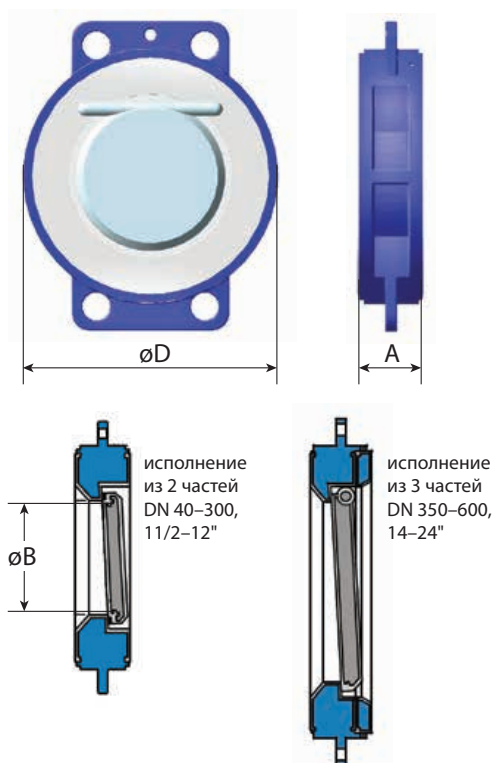
* только для DN 350–600, 14–24"

Габаритные размеры, (мм)

| Артикул | DN, (мм/дюйм) | | A | ØB | ØD | Масса, (кг) |
|-------------|---------------|-------|-----|-----|-----|-------------|
| | мм | дюймы | | | | |
| GP01A128016 | 40 | 1½" | 33 | 22 | 82 | 1,1 |
| GP01A130907 | 50 | 2" | 43 | 30 | 101 | 2,1 |
| GP01A133459 | 80 | 3" | 46 | 51 | 133 | 3,6 |
| GP01A127225 | 100 | 4" | 52 | 68 | 160 | 5,8 |
| GP01A130904 | 150 | 6" | 56 | 111 | 217 | 9,0 |
| GP01A129506 | 200 | 8" | 60 | 155 | 268 | 14,5 |
| GP01A129507 | 250 | 10" | 68 | 205 | 325 | 21,0 |
| GP01A130544 | 300 | 12" | 78 | 255 | 375 | 31,5 |
| GP01A226736 | 350 | 14" | 92 | 280 | 437 | 55,0 |
| GP01A398783 | 400 | 16" | 102 | 300 | 487 | 76,0 |
| GP01A398784 | 450 | 18" | 114 | 350 | 537 | 115 |
| GP01A139141 | 500 | 20" | 127 | 400 | 592 | 152 |
| GP01A398785 | 600 | 24" | 154 | 498 | 694 | 216 |

Примечание: артикулы указаны на обратные затворы из углеродистой стали WCB (1.0619), с футеровкой диска и корпуса из PFA. На все специальные версии артикулы запрашиваются отдельно.

Строительная длина согласно DIN EN 558 ряд 20 до DN 450/18".



Характеристики соединений при монтаже с уплотнительными кольцами

| d, (мм) | DN | | Кол-во болтов с шайбами | Момент, (Нм) | Кол-во оборотов после затяжки рукой |
|---------|-----|-------|-------------------------|--------------|-------------------------------------|
| | мм | дюймы | | | |
| 40 | 32 | 1¼" | 4×M16/90 | 10 | 1 |
| 50 | 40 | 1½" | 4×M16/95 | 12 | 1 |
| 63 | 50 | 2" | 4×M16/110 | 15 | 1 |
| 75 | 65 | 2½" | 4×M16/140 | 18 | 1 |
| 90 | 80 | 3" | 8×M16/150 | 20 | 1 |
| 110 | 100 | 4" | 8×M16/160 | 22 | 1 |
| 140 | 125 | 5" | 8×M16/180 | 25 | 1 |
| 160 | 150 | 6" | 8×M20/200 | 30 | 1 |
| 225 | 200 | 8" | 8×M20/220 | 60 | 1 |
| 280 | 250 | 10" | 12×M20/240 | 60 | 1 |
| 315 | 300 | 12" | 12×M20/260 | 60 | 1 |



Компания оставляет за собой право вносить конструктивные изменения
АДЛ — производство и поставки оборудования для инженерных систем

Тел.: +7 (495) 937-89-68, +7 (495) 221-63-78
info@adl.ru | www.adl.ru | Интернет-магазин: www.valve.ru

ФУТЕРОВАННАЯ ТРУБОПРОВОДНАЯ АРМАТУРА SWISSFLUID (Швейцария)

Шаровый обратный клапан серии SBC

футерованный пластомерами DN 15–150

Применение

Предназначены для применения на трубопроводах, транспортирующих агрессивные жидкости и газы.

Описание

- Полностью футерованные.
- Надежная конструкция, не требующая обслуживания.
- Горизонтальная и вертикальная установка.
- Не требует дополнительных уплотнений, присоединительные поверхности обеспечивают герметичное соединение.

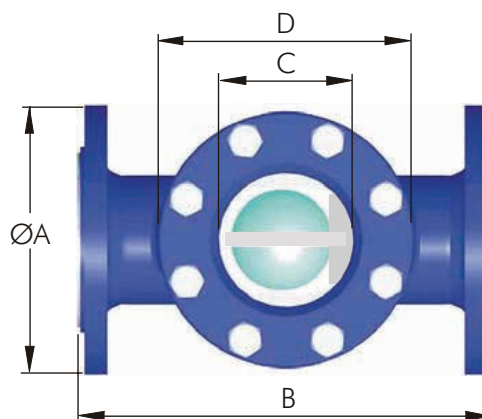
Испытания и маркировка

- Испытания на герметичность по EN 12266-1, класс герметичности A (ГОСТ 9544-2015).
- Испытания целостности футеровки электроискровым способом под напряжением 35 кВ.

Возможные исполнения

| | |
|---------------------|---|
| Корпус | углеродистая сталь WCB с эпоксидным покрытием, нержавеющая сталь AISI 316 (CF-8M) |
| Строительная длина | DIN EN 558-1 ряд 1 соотв. ASME B16.10 |
| Фланцы согласно DIN | PN 1,6 МПа соотв. ANSI 150 lbs |
| Футеровка корпуса | PFA, PFA-AS (антистатический) |
| Класс герметичности | A, ГОСТ 9544-2015 |
| Целый шар | PTFE, PTFE-AS (антистатический), PTFE-T (модифицированный), PP, UHMWPE |
| Полый шар | PTFE, сплав титана Gr.2 |
| Направляющая шара | PTFE-R (укрепленный стекловолокном) |
| Стекло | боросиликатное, кварцевое**, металлоупрочненное**, стекло на PN40** |
| Уплотнение | C-4400 |

** По запросу.



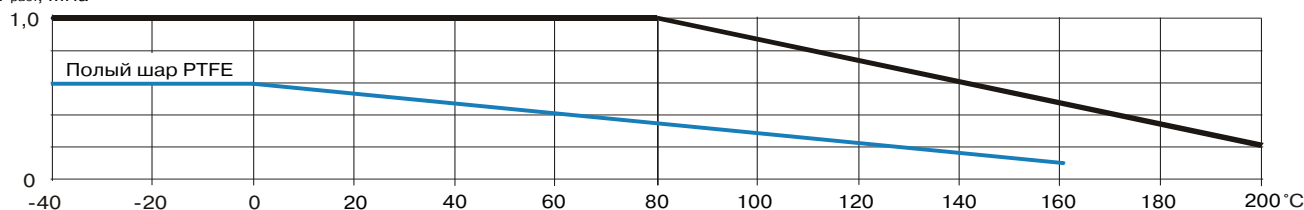
Технические характеристики

| | |
|----------------------------|-------------------|
| Условный диаметр | 15–150 мм |
| Рабочее давление | 0,1 кПа – 1,6 МПа |
| Температура рабочей среды* | –40...+200 °C |

* В зависимости от применяемых в конструкции пластомеров.

Диаграмма температура/давление

Р_{раб.}, МПа



Габаритные размеры, (мм)

| Артикул | DN, (мм/дюйм) | ØA DIN | ØA ANSI | B DIN | B ANSI | ØC | D | Ø стекла | Масса (DIN), (кг) | Масса (ANSI), кг |
|-------------|---------------|--------|---------|-------|--------|-----|------|----------|-------------------|------------------|
| GP01B141074 | 15 / 1/2" | 95 | 95 | 130 | 130 | 33 | Ø70 | 45×10 | 3,7 | 3,7 |
| GP01B143156 | 20 / 3/4" | 105 | 105 | 150 | 150 | 33 | Ø70 | 45×10 | 4,3 | 4,3 |
| GP01B128069 | 25 / 1" | 115 | 108 | 160 | 152 | 48 | Ø85 | 63×10 | 5,3 | 5,1 |
| GP01B128021 | 40 / 1 1/2" | 150 | 127 | 200 | 178 | 65 | Ø110 | 80×12 | 9,0 | 7,8 |
| GP01B128397 | 50 / 2" | 165 | 152 | 230 | 203 | 80 | Ø120 | 100×15 | 13,3 | 12,1 |
| GP01B212690 | 65 / 2 1/2" | 185 | 178 | 290 | 216 | 80 | Ø175 | 100×15 | 19,6 | 18,7 |
| GP01B129504 | 80 / 3" | 200 | 190 | 310 | 241 | 100 | Ø190 | 125×20 | 27,4 | 25,6 |
| GP01B144349 | 100 / 4" | 220 | 229 | 350 | 292 | 125 | Ø210 | 150×25 | 47,7 | 46,6 |
| GP01B144351 | 150 / 6" | 285 | 279 | 480 | 356 | 200 | Ø290 | 225×30 | 66,0 | 59,8 |

Примечание: артикулы указаны на обратные клапаны из углеродистой стали WCB (1.0619), с футеровкой корпуса из PFA, шар из PTFE. На все специальные версии артикулы запрашиваются отдельно.

Строительная длина согласно DIN EN 558 размеры в соответствии с ASME B16.10



Компания оставляет за собой право вносить конструктивные изменения
ADL — производство и поставки оборудования для инженерных систем

Тел.: +7 (495) 937-89-68, +7 (495) 221-63-78

info@adl.ru | www.adl.ru | Интернет-магазин: www.valve.ru

ФУТЕРОВАННАЯ ТРУБОПРОВОДНАЯ АРМАТУРА SWISSFLUID (Швейцария)

Дисковый поворотный затвор серии SBP футерованный пластомерами DN 25–1000

Применение

Футерованные дисковые поворотные затворы применяются в качестве запорной и регулирующей арматуры на трубопроводах, транспортирующих химически активные, агрессивные и абразивные жидкости, газы и порошкообразные вещества в химической, фармацевтической, металлургической, нефтегазовой, пищевой и других отраслях промышленности.

Описание

- Герметичность по классу А (ГОСТ 9544-2015) обеспечивает специальная конструкция седлового уплотнения и динамического уплотнения штока.
- Широкая область применений за счет многообразия материалов футеровки, корпуса, диска.
- Диск затвора изготавливается из сплавов, устойчивых к агрессивным химическим средам (Duplex, Hastelloy).
- Характеристика дросселирования без гистерезиса.
- Оптимизированный по потоку диск для высоких значений K_v .
- Покрытие диска из PFA обеспечивает большой срок службы по сравнению с PTFE.
- Специальное исполнение для взрывоопасных сред по стандарту ATEX (опция).
- Обеспечение большей надежности конструкции за счет объединения диска и штока в одну деталь.
- Геометрия диска оптимизирована для плавного регулирования потока.
- Материалы седла и диска подобраны с учетом снижения коэффициента трения и снижения момента открытия/закрытия затвора.
- Разборная конструкция обеспечивает простоту замены диска и седла затвора.
- Не требуют регулярного обслуживания.

Испытания

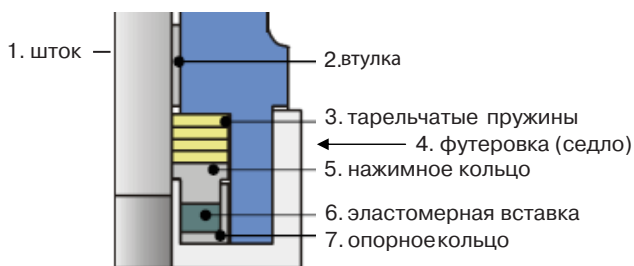
- Испытания на герметичность по EN 12266-1, герметичность класса А.
- Испытания целостности футеровки электроискровым способом под напряжением 35 кВ.

Пример заказов оборудования

SBPW-050/16-300D-G10-A80-E68-K16-U85-DD (затвор дисковый, футерованный пластомерами, DN 50, межфланцевый, корпус стальной (WCB), уплотнения — тефлон, силикон, шток — Duplex, оболочка — PFA, форма штока — двойное D).

Динамическое уплотнение по штоку (стандарт)

Отбортовка футеровки для предотвращения контакта рабочей среды со штоком (1) подпружинена эластомерной вставкой (6). На вставку через нажимное кольцо (5) передается усилие напряженных при сборке тарельчатых пружин (3). Опорное кольцо (7) служит для передачи давления в направлении штока (1). Под давлением происходит упругая деформация отбортовки футеровки и она плотно прижимается к поверхности штока независимо от условий эксплуатации.



С пневмоприводом

С рукояткой

Технические характеристики

| | |
|----------------------|---|
| Условный диаметр | 25–1000 мм |
| Рабочее давление* | 0,1 кПа–1,6 МПа |
| Рабочая температура* | –40...+230 °С |
| Строительная длина | DIN EN 558-1 ряд 20 соотв. ASME B16.10 |
| Фланцы согласно DIN | PN 1,0/1,6 МПа соотв. ANSI 150 lbs |
| Фланец под привод | соотв. ISO 5211 |
| Класс герметичности | A, ГОСТ 9544-2015 |
| Присоединение | межфланцевое |
| Варианты управления | голый шток, рукоятка, электро- или пневмопривод, редуктор |

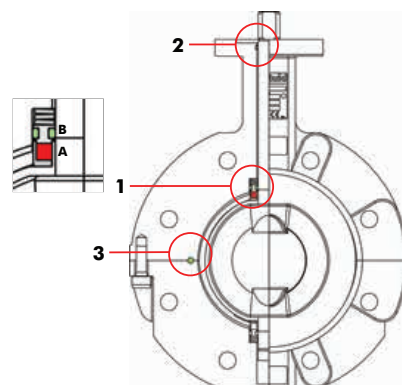
* В зависимости от применяемых в конструкции пластомеров.

Возможные исполнения

| | |
|-------------------|--|
| Корпус | углеродистая сталь WCB, нержавеющая сталь AISI 316 (CF-8M), улучшенная нержавеющая сталь AISI 316L |
| Футеровка корпуса | PTFE (стандарт), PTFE-AS, UHMWPE, PTFE-T, PVDF |
| Диск | нержавеющая сталь Duplex (стандарт), сплав титана Gr.2 / Gr.7, сплав Hastelloy C |
| Футеровка диска** | PFA (стандарт), PFA-AS, PVDF, ETFE, PP |
| Упругие элементы | VMQ (силикон) - стандарт, FPM (витон) EPDM |

** Имеется также исполнение диска без покрытия.

Уплотнения по стандарту TA-Luft (по заказу)



- Основное уплотнение по штоку – эластомерная вставка и два кольцевых уплотнения, поджатые пакетом тарельчатых пружин.
- Вторичное уплотнение по штоку – кольцевое уплотнение.
- Третье уплотнение находится между половинами корпуса, эластомер.

ФУТЕРОВАННАЯ ТРУБОПРОВОДНАЯ АРМАТУРА SWISSFLUID (Швейцария)

Коэффициент пропускной способности в зависимости от угла поворота диска, (м³/час)

| Угол открытия | DN, (мм) | | | | | | | | | | |
|---------------|----------|-------|-------|-------|-------|-------|-------|-------|-------|-------|-------|
| | 25/32 | 40 | 50 | 65 | 80 | 100 | 125 | 150 | 200 | 250 | 300 |
| 20° | 2,59 | 5,18 | 6,9 | 6,9 | 14,66 | 19,23 | 37,94 | 60,35 | 94,83 | 175 | 264,7 |
| 30° | 4,31 | 11,21 | 16,38 | 16,38 | 32,76 | 48,28 | 81,9 | 130,2 | 230,2 | 350 | 522,4 |
| 40° | 7,76 | 24,14 | 35,35 | 35,35 | 71,58 | 94,83 | 164,7 | 235,4 | 483 | 710,4 | 994,8 |
| 50° | 13,8 | 43,11 | 60,35 | 60,35 | 125 | 162,1 | 255,2 | 394,8 | 794,8 | 1160 | 1719 |
| 60° | 22,42 | 63,8 | 92,25 | 92,25 | 189,7 | 255,2 | 455,2 | 644,8 | 1180 | 1610 | 2664 |
| 70° | 31,9 | 92,25 | 131,9 | 131,9 | 269,8 | 385,4 | 644,8 | 955,2 | 1815 | 2420 | 3964 |
| 80° | 39,66 | 119,8 | 169,8 | 169,8 | 335,4 | 485,4 | 814,7 | 1219 | 2410 | 3650 | 5960 |
| 90° | 50 | 136,2 | 193,1 | 193,1 | 392,3 | 585,4 | 1014 | 1495 | 3050 | 4510 | 7210 |

Диаграмма температура/давление для различных материалов футеровки (DN 25–150)

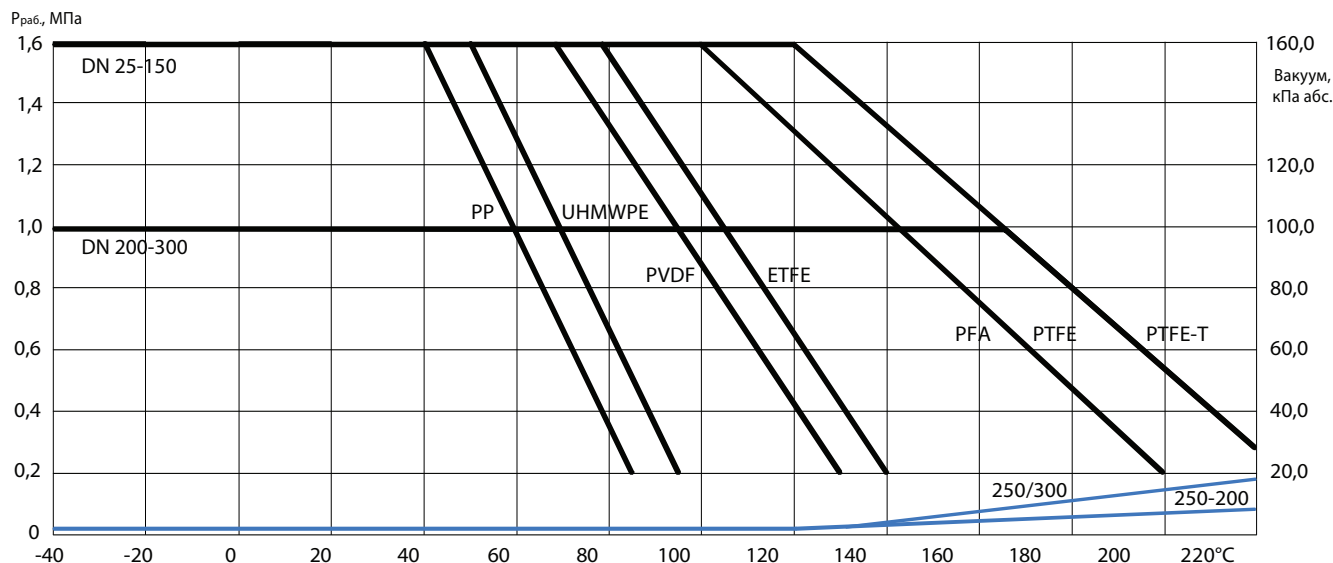
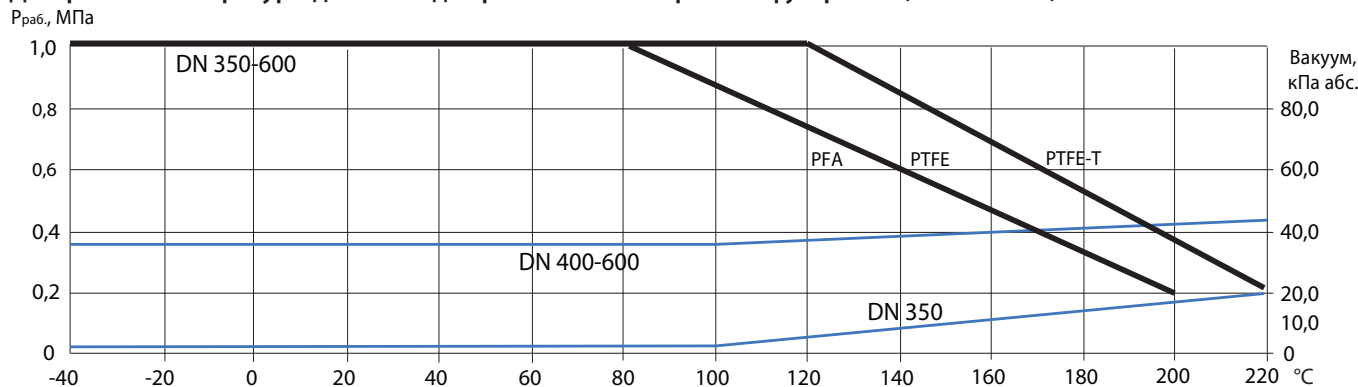
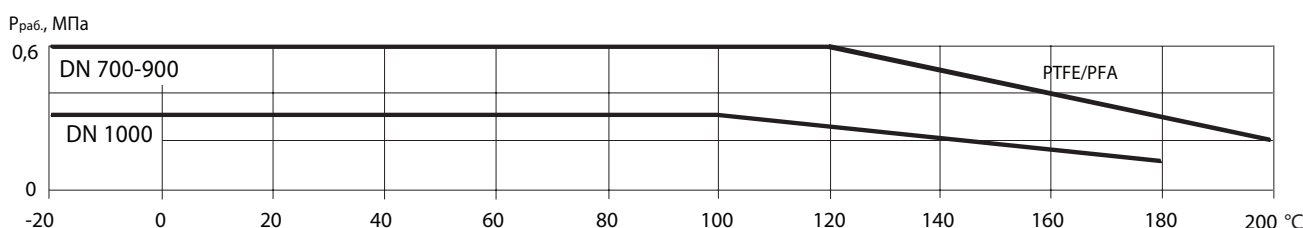


Диаграмма температура/давление для различных материалов футеровки (DN 350–600)



Тонкими линиями показаны значения для вакуума в кПа.

Диаграмма температура / давление для различных материалов футеровки (DN 700–1000)



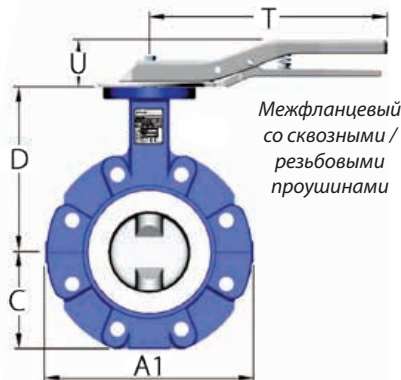
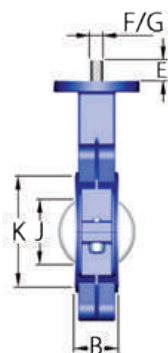
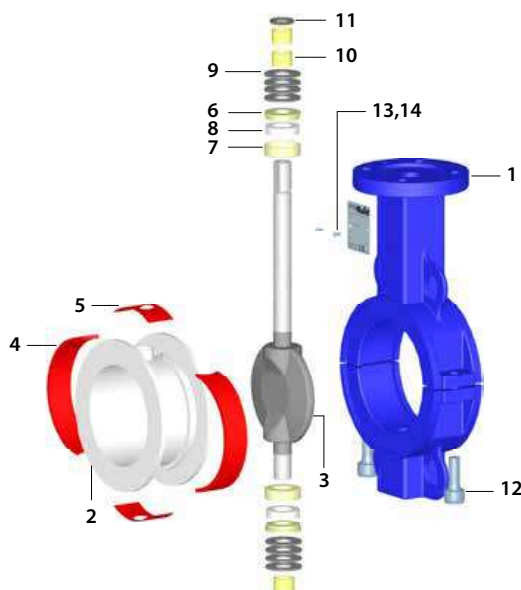
Компания оставляет за собой право вносить конструктивные изменения
АДЛ — производство и поставки оборудования для инженерных систем

Тел.: +7 (495) 937-89-68, +7 (495) 221-63-78
info@adl.ru | www.adl.ru | Интернет-магазин: www.valve.ru

ФУТЕРОВАННАЯ ТРУБОПРОВОДНАЯ АРМАТУРА SWISSFLUID (Швейцария)

Спецификация на стандартное исполнение

| № | Кол-во | Наименование | Материал |
|-----|--------|--|-------------------------|
| 1 | 1 | Разборный корпус | угл. сталь WCB |
| 2 | 1 | Футеровка | PTFE (тефлон) |
| 3* | 1 | Диск (материал/покрытие) | нерж. сталь 1.4462 |
| 3* | 1 | Диск без покрытия | нерж. сталь 1.4306 |
| 4,5 | 2 | Упругий элемент (эластомерная вставка) | VMQ (силикон) |
| 6 | 2 | Нажимное кольцо | конструкц. сталь 1.0737 |
| 7 | 2 | Опорное кольцо | конструкц. сталь 1.0737 |
| 8 | 2 | Эластомерная вставка | VMQ (силикон) |
| 9 | 8 | Тарельчатая пружина | пруж. сталь 1.8159 |
| 10 | 3 | Втулка | нерж. сталь/PTFE |
| 11 | 1 | Шайба | FPM |
| 12 | 2 | Стяжной болт с внутренним шестигранником | нерж. сталь 1.4310 |
| 13 | 1 | Шильдик | нерж. сталь 1.4301 |
| 14 | 2 | Крепежный винт | нерж. сталь 1.4310 |



Габаритные размеры, (мм)

| Артикул | DN | | A | A1 | B | C | D | E | F | G | H | J | K | ISO*** | T | T1 | U | V |
|-------------|------|--------|------|------|-----|-----|-----|----|-----|----|------|-----|------|--------|-----|-----|----|-----|
| | мм | дюймы | | | | | | | | | | | | | | | | |
| GA01B135558 | 25** | 1" | - | 115 | 33 | 46 | 87 | 23 | 14 | 11 | 35 | 10 | 64 | F05 | 230 | 58 | 46 | 90 |
| GA01B143825 | 32** | 1 1/4" | - | 115 | 33 | 46 | 87 | 23 | 14 | 11 | 35 | 10 | 64 | F05 | 230 | 58 | 46 | 90 |
| GA01B222751 | 40** | 1 1/2" | - | 145 | 33 | 64 | 109 | 23 | 14 | 11 | 50 | 38 | 79 | F07 | 230 | 58 | 46 | 90 |
| GA01B134411 | 50 | 2" | 118 | 160 | 43 | 69 | 124 | 23 | 14 | 11 | 60 | 42 | 99 | F07 | 230 | 58 | 46 | 90 |
| GA01B134986 | 65* | 2 1/2" | 120 | 180 | 46 | 79 | 144 | 23 | 14 | 11 | 60 | 39 | 104 | F07 | 230 | 58 | 46 | 90 |
| GA01B134413 | 80 | 3" | 134 | 202 | 46 | 93 | 159 | 23 | 14 | 11 | 80 | 66 | 119 | F07 | 230 | 58 | 46 | 90 |
| GA01B134992 | 100 | 4" | 162 | 232 | 52 | 107 | 184 | 23 | 18 | 14 | 100 | 86 | 144 | F07 | 270 | 58 | 51 | 90 |
| GA01B232692 | 125* | 5" | 185 | 269 | 56 | 119 | 199 | 23 | 18 | 14 | 125 | 112 | 169 | F07 | 270 | 58 | 51 | 90 |
| GA01B135738 | 150 | 6" | 248 | 289 | 56 | 130 | 209 | 28 | 24 | 17 | 150 | 141 | 199 | F07 | 325 | 58 | 51 | 127 |
| GA01B379108 | 200 | 8" | 273 | 349 | 60 | 158 | 239 | 28 | 24 | 17 | 200 | 191 | 249 | F10 | 325 | 58 | 51 | 127 |
| GA01B140999 | 250 | 10" | 328 | 400 | 68 | 195 | 264 | 40 | 30 | 22 | 250 | 241 | 309 | F10 | - | 73 | - | 127 |
| GA01B139091 | 300 | 12" | 378 | 470 | 78 | 229 | 264 | 40 | 30 | 22 | 300 | 290 | 359 | F10 | - | 73 | - | 127 |
| GA01B226206 | 350 | 14" | 416 | 530 | 92 | 254 | 309 | 40 | 40 | 27 | 340 | 328 | 409 | F12 | - | 73 | - | 190 |
| GA01B139093 | 400 | 16" | 462 | 596 | 102 | 289 | 339 | 40 | 40 | 27 | 400 | 387 | 459 | F12 | - | 90 | - | 245 |
| GA01B398746 | 450 | 18" | 512 | 630 | 114 | 308 | 359 | 50 | 50 | 14 | 450 | 436 | 515 | F14 | - | 90 | - | 245 |
| GA01B139886 | 500 | 20" | 566 | 698 | 127 | 339 | 390 | 50 | 50 | 14 | 500 | 484 | 569 | F14 | - | 90 | - | 245 |
| GA01B137306 | 600 | 24" | 668 | 812 | 154 | 399 | 449 | 50 | 50 | 14 | 600 | 578 | 669 | F14 | - | 90 | - | 245 |
| GA01B398747 | 700 | 28" | 805 | 1020 | 165 | 476 | 558 | 50 | 50 | 14 | 680 | 660 | 779 | F14 | - | 143 | - | 327 |
| GA01B205841 | 800 | 32" | 1110 | 1110 | 165 | 540 | 608 | 90 | 70 | 20 | 780 | 761 | 839 | F16 | - | 143 | - | 327 |
| - | 900 | 36" | 1220 | 1220 | 203 | 586 | 685 | 90 | 90 | 25 | 880 | 856 | 980 | F25 | - | 170 | - | 330 |
| - | 1000 | 45" | 1420 | 1420 | 216 | 754 | 768 | 90 | 100 | 28 | 1000 | 976 | 1100 | F25 | - | 170 | - | 330 |

Примечание: артикулы указаны на дисковые затворы с голым штоком, без рукоятки, с седлом из PTFE и диском из нержавеющей стали 1.4462 без покрытия; корпус из углеродистой стали WCB (1.0619). Рукоятка / привод / редуктор, а также артикулы на специальной версии запрашиваются отдельно. Строительная длина B по DIN EN 558 раздел 20.

* Диск может не иметь покрытия, если стойкость его материала достаточна для конкретной рабочей среды.

** Выпускаются только со сквозными отверстиями.

*** Присоединительные размеры для приводов по ISO 5211.



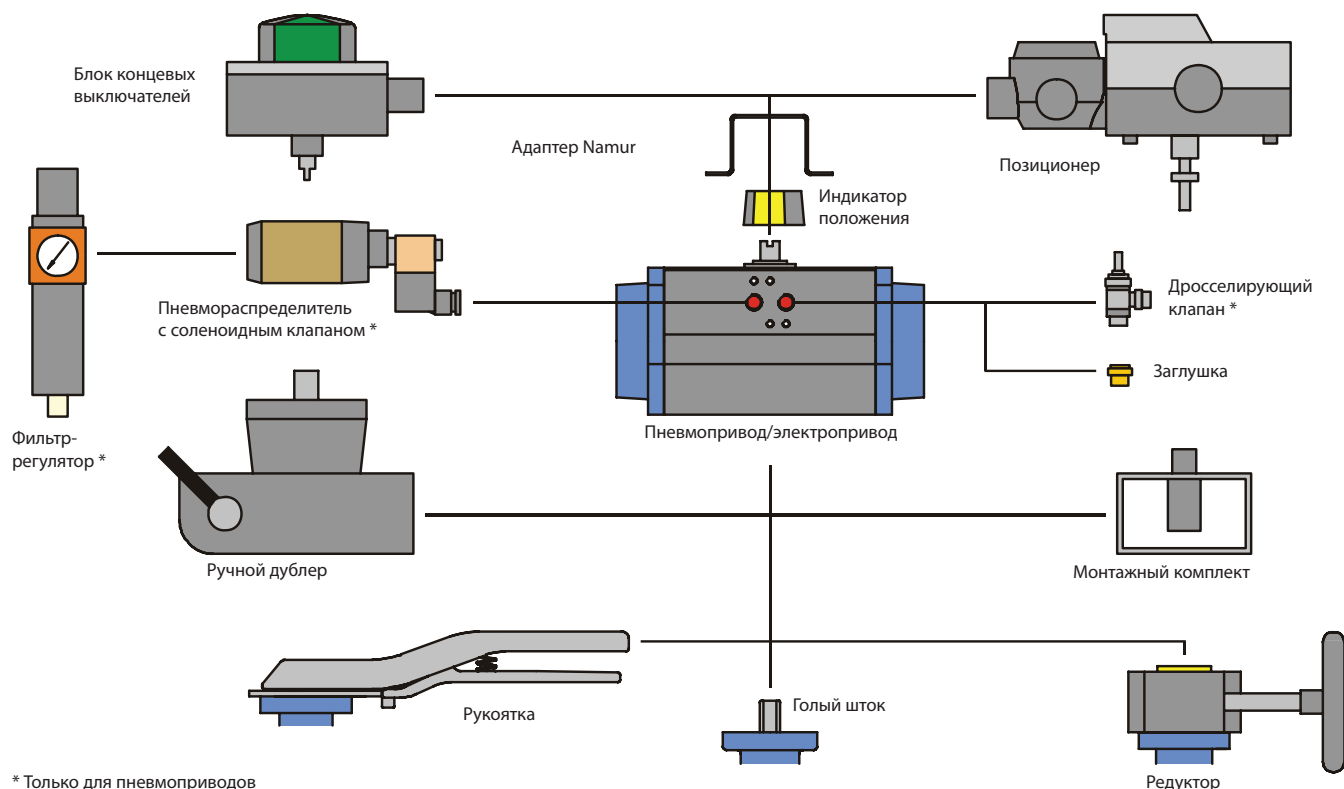
Компания оставляет за собой право вносить конструктивные изменения
АДЛ — производство и поставки оборудования для инженерных систем

Тел.: +7 (495) 937-89-68, +7 (495) 221-63-78

info@adl.ru | www.adl.ru | Интернет-магазин: www.valve.ru

ФУТЕРОВАННАЯ ТРУБОПРОВОДНАЯ АРМАТУРА SWISSFLUID (Швейцария)

Варианты автоматизации



Крутящий момент закрытия затвора SBP для диска с покрытием из PFA при указанных в таблице материалах седлового уплотнения, (Н×м)

| DN, (мм) | 25/32 | 40 | 50 | 65 | 80 | 100 | 125 | 150 | 200 | 250 | 300 | 350 | 400 | 450 | 500 | 600 |
|----------------------------------|-------|-----|-----|-----|-----|-----|-----|-----|-----|------|------|------|------|------|------|------|
| PTFE | 20 | 25 | 30 | 30 | 40 | 50 | 60 | 110 | 180 | 250 | 350 | 450 | 600 | 740 | 900 | 1200 |
| PTFE-T | 22 | 28 | 33 | 33 | 44 | 55 | 66 | 122 | 198 | 275 | 385 | 495 | 660 | 815 | 990 | 1320 |
| PTFE-AS | 20 | 25 | 30 | 30 | 40 | 50 | 60 | 110 | 180 | 250 | 350 | 450 | 600 | 740 | 900 | 1200 |
| PP | 32 | 40 | 45 | 45 | 60 | 75 | 90 | 165 | 270 | 375 | 525 | - | - | - | - | - |
| UHMWPE | 28 | 35 | 40 | 40 | 52 | 65 | 78 | 140 | 230 | 325 | 455 | - | - | - | - | - |
| Макс. допустимый крутящий момент | 145 | 145 | 145 | 145 | 145 | 320 | 320 | 700 | 700 | 1200 | 1200 | 1800 | 1800 | 2000 | 2000 | 2000 |

Масса дисковых поворотных затворов серии SBP DN 25–300, (кг)

| Диаметр DN, (мм) | 25/32 | 40 | 50 | 65 | 80 | 100 | 125 | 150 | 200 | 250 | 300 |
|------------------|-------|-----|-----|-----|-----|-----|------|------|------|------|------|
| С проушинами | 2,3 | 3,2 | 4,7 | 6 | 6,5 | 8,5 | 10,6 | 13,6 | 17,9 | 27,2 | 35,9 |
| Межфланцевый | - | - | 3,3 | 4,2 | 4,3 | 6,3 | 7,6 | 10,9 | 16,2 | 24,1 | 31,2 |
| Рукоятка | 0,9 | 0,9 | 0,9 | 0,9 | 0,9 | 1,2 | 1,2 | 1,5 | - | - | - |
| Редуктор | 2,3 | 2,3 | 2,3 | 2,3 | 2,3 | 2,3 | 2,3 | 3,5 | 3,5 | 6,8 | 6,8 |

Масса дисковых поворотных затворов серии SBP DN 300–600, (кг)

| Диаметр DN, (мм) | 350 | 400 | 450 | 500 | 600 |
|------------------|-----|-----|-----|-----|-----|
| С проушинами | 87 | 101 | 137 | 158 | 242 |
| Межфланцевый | 57 | 69 | 137 | 96 | 141 |
| Редуктор | 6,8 | 6,8 | 10 | 10 | 10 |



Компания оставляет за собой право вносить конструктивные изменения
 АДЛ — производство и поставки оборудования для инженерных систем

Тел.: +7 (495) 937-89-68, +7 (495) 221-63-78
 info@adl.ru | www.adl.ru | Интернет-магазин: www.valve.ru

ФУТЕРОВАННАЯ ТРУБОПРОВОДНАЯ АРМАТУРА SWISSFLUID (Швейцария)

Дисковый поворотный затвор серии SBE

с мягким седловым уплотнением DN 40–800

Применение

Дисковые поворотные затворы с мягким седловым уплотнением применяются в качестве запорной арматуры на трубопроводах, транспортирующих химически активные, агрессивные и абразивные жидкости, газы и порошкообразные вещества в химической, фармацевтической, металлургической, нефтегазовой, пищевой и других отраслях промышленности.

Описание

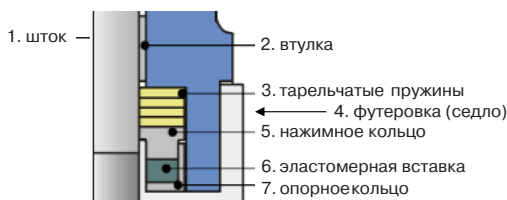
- Герметичность по классу А (ГОСТ 9544-2015) обеспечивает специальная конструкция седлового уплотнения и динамического уплотнения штока.
- Широкая область применения применений за счет многообразия материалов: корпус, диск, седловое уплотнение.
- Характеристика дросселирования без гистерезиса.
- Оптимизированный по потоку диск для высоких значений K_v .
- Диск затвора изготавливается из сплавов, устойчивых к агрессивным химическим средам (Duplex, Hastelloy).
- Обеспечение большей надежности конструкции за счет объединения диска и штока в одну деталь.
- Геометрия диска оптимизирована для плавного регулирования потока.
- Материалы седла и диска подобраны с учетом снижения коэффициента трения и снижения момента открытия/закрытия затвора.
- Разборная конструкция обеспечивает простоту замены диска и седла затвора.
- Не требуют регулярного обслуживания.

Испытания и маркировка

- Испытания на герметичность по EN 12266-1, герметичность класса А.
- Испытания целостности пластомерой футеровки электроискровым способом под напряжением 35 кВ.

Пример заказа оборудования

SBEL-040/16-300D-G10-A67-S16-DD (затвор дисковый поворотный с мягким седловым уплотнением, DN 40, межфланцевый, корпус стальной (WCB), материал футеровки — витон, диск — нержавеющая сталь, форма штока — двойное D).



Динамическое уплотнение по штоку (стандарт)

Отбортовка футеровки для предотвращения контакта рабочей среды со штоком (1) подпружинена эластомерной вставкой (6). На вставку через нажимное кольцо (5) передается усилие напряженных при сборке тарельчатых пружин (3). Опорное кольцо (7) служит для передачи давления в направлении штока (1). Под давлением происходит упругая деформация отбортовки футеровки и она плотно прижимается к поверхности штока независимо от условий эксплуатации.



Технические характеристики

| | |
|----------------------|--|
| Условное давление | 40–800 мм |
| Рабочее давление* | 0,1–1,6 МПа |
| Рабочая температура* | –40...+200 °С |
| Строительная длина | DIN EN 558-1 ряд 20 соотв. ASME B16.10 |
| Фланцы согласно DIN | PN 1,0/1,6 МПа соотв. ANSI 150 lbs |
| Фланец под привод | соотв. ISO 5211 |
| Класс герметичности | A, ГОСТ 9544-2015 |
| Присоединение | межфланцевое |
| Приводы | штурвал, электро- или пневмопривод, редуктор |

* В зависимости от применяемых в конструкции эластомеров.

Применяемые материалы седлового уплотнения



EPDM
EPDM белый
SBR
VMQ

Возможные исполнения

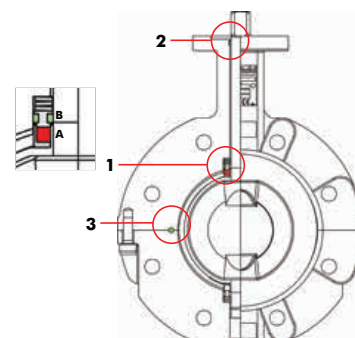
| | |
|---------------------|---|
| Корпус | - углеродистая сталь WCB - нержавеющая сталь AISI 316 (CF-8M) |
| Седловое уплотнение | - EPDM (белый) - EPDM-HT (высокотемпературный) - FPM (витон) - NBR - SBR - VMQ (силикон) |
| Диск | - нержавеющая сталь Duplex (стандарт) - сплав титана Gr.2 / Gr.7 - сплав Hastelloy C |
| Футеровка диска** | - PFA (стандарт) - PFA-AS (антистатический) - PVDF - ETFE - PP |
| Упругие элементы | - VMQ (стандарт) - FPM (витон) - EPDM |

** Имеется также исполнение диска без покрытия.

Уплотнения по стандарту

TA-Luft (по заказу)

- Основное уплотнение по штоку, эластомерная вставка и два кольцевых уплотнения, поджатые пакетом тарельчатых пружин.
- Вторичное уплотнение по штоку, кольцевое уплотнение.
- Третье уплотнение находится между половинами корпуса, эластомер.



ФУТЕРОВАННАЯ ТРУБОПРОВОДНАЯ АРМАТУРА SWISSFLUID (Швейцария)

Коэффициент пропускной способности в зависимости от угла поворота диска, (м³/час)

| Угол открытия | DN, (мм) | | | | | | | | | |
|---------------|----------|-----|-----|-----|-----|------|------|------|------|------|
| | 40 | 50 | 65 | 80 | 100 | 125 | 150 | 200 | 250 | 300 |
| 20° | 6 | 8 | 8 | 17 | 23 | 44 | 70 | 110 | 203 | 307 |
| 30° | 13 | 19 | 19 | 38 | 56 | 95 | 151 | 267 | 406 | 606 |
| 40° | 28 | 41 | 41 | 83 | 110 | 191 | 273 | 539 | 824 | 1154 |
| 50° | 50 | 70 | 70 | 145 | 188 | 296 | 458 | 922 | 1346 | 1995 |
| 60° | 74 | 107 | 107 | 220 | 296 | 528 | 748 | 1369 | 1868 | 3091 |
| 70° | 107 | 153 | 153 | 313 | 447 | 748 | 1108 | 2105 | 2807 | 4599 |
| 80° | 139 | 197 | 197 | 389 | 563 | 945 | 1415 | 2796 | 4234 | 6914 |
| 90° | 158 | 224 | 224 | 455 | 679 | 1177 | 1734 | 3538 | 5232 | 8364 |

Р_{макс.}, МПа

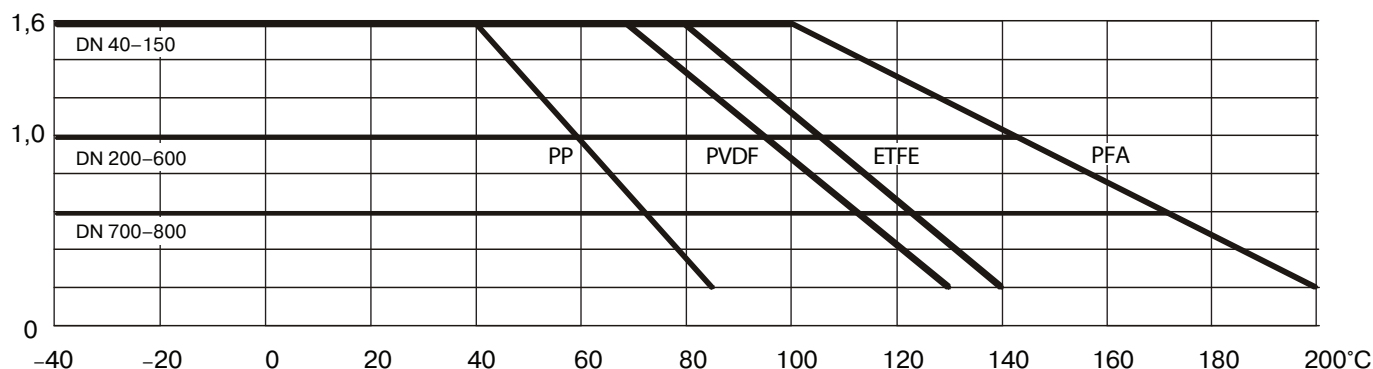


Диаграмма температура/давление для различных материалов седлового уплотнения (DN 40–800)

Температурный диапазон для футеровок

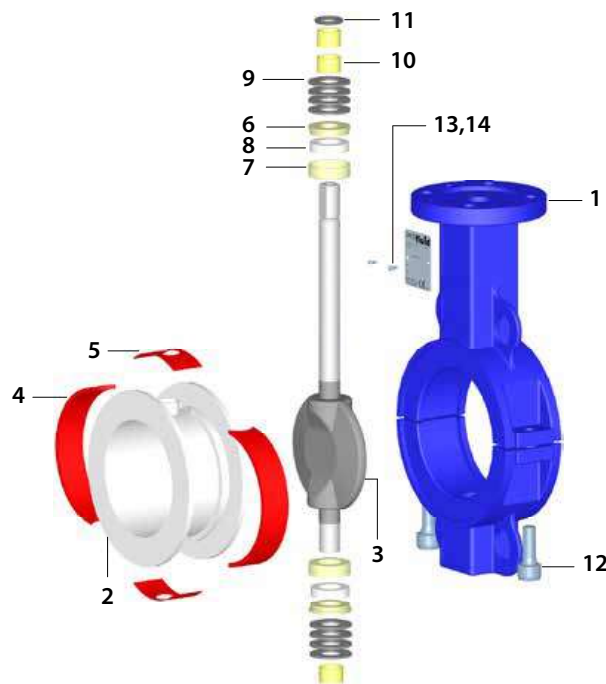
- EPDM –35...+140 °C
- FPM (витон) –10...+180 °C
- NBR –20...+100 °C
- VMQ (силикон) –50...+200 °C

Спецификация на стандартное исполнение

| № | Кол-во | Наименование | Материал |
|-------|--------|--|-------------------------|
| 1 | 1 | Разборный корпус | угл. сталь WCB |
| 2 | 1 | Седловое уплотнение | EPDM |
| 3* | 1 | Диск (материал/покрытие) | нерж. сталь 1.4462 |
| 3* | 1 | Диск без покрытия | нерж. сталь 1.4306 |
| 4,5** | – | – | – |
| 6 | 2 | Нажимное кольцо | конструкц. сталь 1.0737 |
| 7 | 2 | Опорное кольцо | конструкц. сталь 1.0737 |
| 8 | 2 | Эластомерная вставка | VMQ (силикон) |
| 9 | 8 | Тарельчатая пружина | пруж. сталь 1.8159 |
| 10 | 3 | Втулка | нерж. сталь/PTFE |
| 11 | 1 | Шайба | FPM |
| 12 | 2 | Стяжной болт с внутренним шестигранником | нерж. сталь 1.4310 |
| 13 | 1 | Шильдик | нерж. сталь 1.4301 |
| 14 | 2 | Крепежный винт | нерж. сталь 1.4310 |

* Диск может не иметь покрытия, если стойкость его материала достаточна для конкретной рабочей среды.

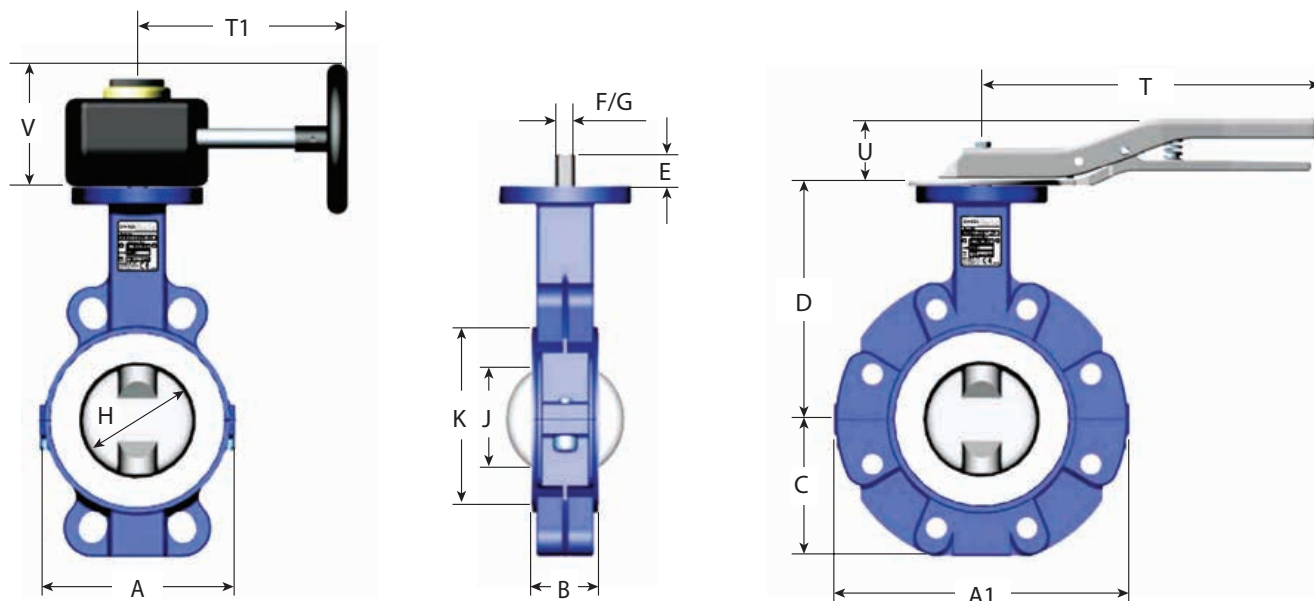
** Позиция 4, 5 отсутствует в затворах типа SBE.



Компания оставляет за собой право вносить конструктивные изменения
АДЛ — производство и поставки оборудования для инженерных систем

Тел.: +7 (495) 937-89-68, +7 (495) 221-63-78
info@adl.ru | www.adl.ru | Интернет-магазин: www.valve.ru

ФУТЕРОВАННАЯ ТРУБОПРОВОДНАЯ АРМАТУРА SWISSFLUID (Швейцария)



Габаритные размеры, (мм)

| Артикул | DN | | Размеры, (мм) | | | | | | | | | | | | | | | |
|-------------|------|------|---------------|------|-----|-----|-----|----|----|----|-----|-----|-----|-------|-----|-----|----|-----|
| | мм | дюйм | A | A1 | B | C | D | E | F | G | H | J | K | ISO** | T | T1 | U | V |
| GA01A208028 | 40* | 1½" | - | 145 | 33 | 64 | 109 | 23 | 14 | 11 | 50 | 38 | 79 | F07 | 230 | 110 | 46 | 90 |
| GA01A142754 | 50 | 2" | 118 | 160 | 43 | 69 | 124 | 23 | 14 | 11 | 60 | 42 | 99 | F07 | 230 | 110 | 46 | 90 |
| GA01A145727 | 65* | 2½" | 120 | 180 | 46 | 79 | 144 | 23 | 14 | 11 | 60 | 39 | 104 | F07 | 230 | 110 | 46 | 90 |
| GA01A130744 | 80 | 3" | 134 | 202 | 46 | 93 | 159 | 23 | 14 | 11 | 80 | 66 | 119 | F07 | 230 | 110 | 46 | 90 |
| GA01A130679 | 100 | 4" | 162 | 232 | 52 | 107 | 184 | 23 | 18 | 14 | 100 | 86 | 144 | F07 | 270 | 110 | 51 | 90 |
| GA01B134986 | 125* | 5" | 185 | 269 | 56 | 119 | 199 | 23 | 18 | 14 | 125 | 112 | 169 | F07 | 270 | 110 | 51 | 90 |
| GA01A130748 | 150 | 6" | 248 | 289 | 56 | 130 | 209 | 28 | 24 | 17 | 150 | 141 | 199 | F07 | 325 | 200 | 51 | 127 |
| GA01A130749 | 200 | 8" | 273 | 349 | 60 | 158 | 239 | 28 | 24 | 17 | 200 | 191 | 249 | F10 | - | 200 | - | 127 |
| GA01A130750 | 250 | 10" | 328 | 400 | 68 | 195 | 264 | 40 | 30 | 22 | 250 | 241 | 309 | F10 | - | 280 | - | 190 |
| GA01A130751 | 300 | 12" | 378 | 470 | 78 | 229 | 264 | 40 | 30 | 22 | 300 | 290 | 359 | F10 | - | 280 | - | 190 |
| GA01A136555 | 350 | 14" | 416 | 530 | 92 | 254 | 309 | 40 | 40 | 27 | 340 | 328 | 409 | F12 | - | 330 | - | 190 |
| GA01A137736 | 400 | 16" | 462 | 596 | 102 | 289 | 339 | 40 | 40 | 27 | 400 | 387 | 459 | F12 | - | 350 | - | 245 |
| GA01A398758 | 450* | 18" | - | 630 | 114 | 308 | 359 | 50 | 50 | 14 | 450 | 436 | 515 | F14 | - | 400 | - | 245 |
| GA01A137737 | 500 | 20" | 566 | 698 | 127 | 339 | 390 | 50 | 50 | 14 | 500 | 484 | 569 | F14 | - | 400 | - | 245 |
| GA01A398751 | 600 | 24" | 668 | 812 | 154 | 399 | 449 | 50 | 50 | 14 | 600 | 578 | 669 | F14 | - | 400 | - | 245 |
| GA01A145837 | 700 | 28" | 805 | 1020 | 165 | 476 | 558 | 90 | 60 | 18 | 680 | 660 | 776 | F16 | - | 450 | - | 327 |
| GA01A458479 | 800* | 32" | - | 1110 | 165 | 540 | 608 | 90 | 70 | 20 | 780 | 761 | 896 | F16 | - | 450 | - | 327 |

Примечание: артикулы указаны на дисковые затворы с голым штоком, без рукоятки, с седлом из EPDM и диском из нержавеющей стали 1.4462 без покрытия; корпус из углеродистой стали WCB (1.0619). Рукоятка / привод / редуктор, а также артикулы на специальные версии запрашиваются отдельно.

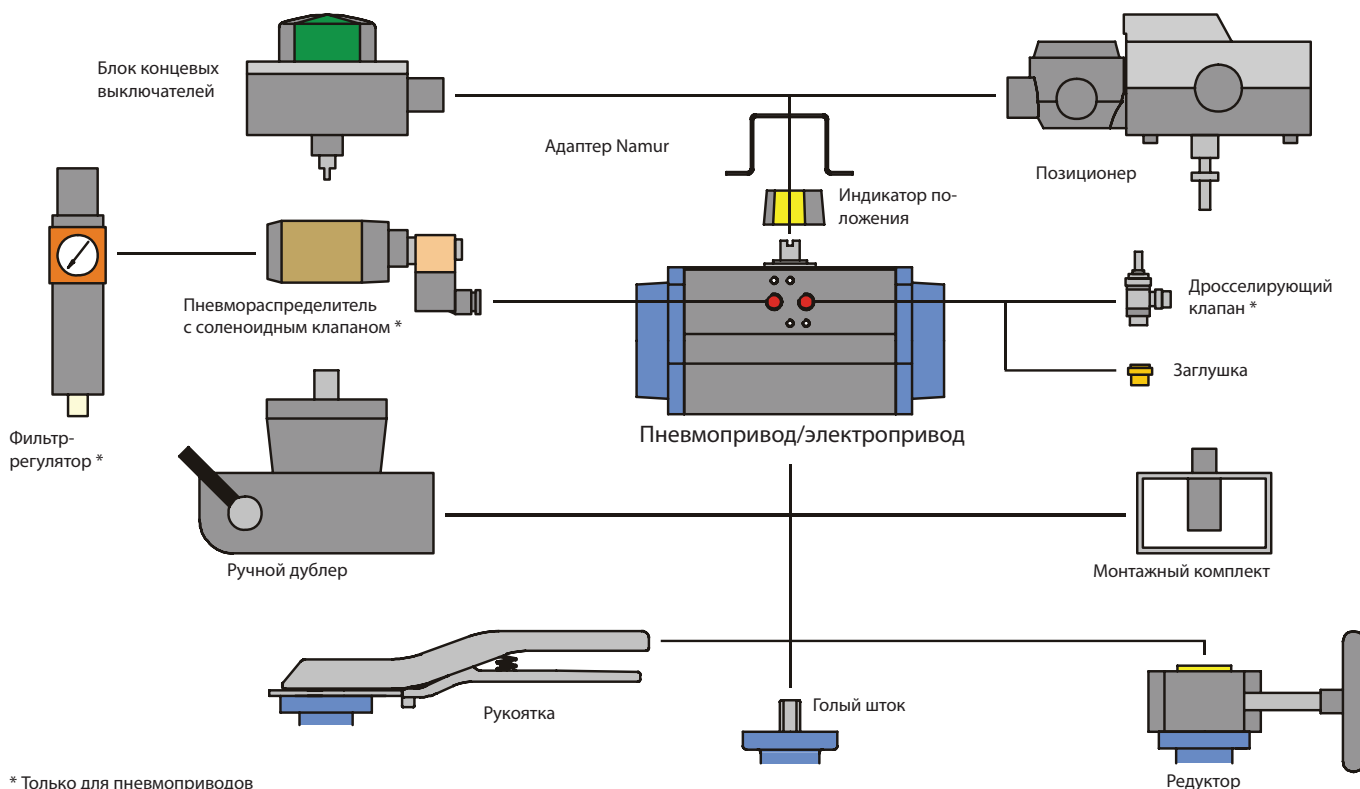
Строительная длина B по DIN EN 558 раздел 20.

* Выпускаются только со сквозными отверстиями.

** Присоединительные размеры для приводов по ISO 5211.

ФУТЕРОВАННАЯ ТРУБОПРОВОДНАЯ АРМАТУРА SWISSFLUID (Швейцария)

Варианты автоматизации



Крутящий момент закрытия затвора SBE для диска с покрытием из PFA при указанных в таблице материалах корпуса/диска, (Н·м)

| DN, (мм) | 40 | 50 | 65 | 80 | 100 | 125 | 150 | 200 | 250 | 300 | 350 | 400 | 450 | 500 | 600 | 700 | 800 |
|---|-----|-----|-----|-----|-----|-----|-----|-----|------|------|------|------|------|------|------|------|------|
| EPDM/SS316L | 15 | 20 | 20 | 35 | 45 | 60 | 100 | 150 | 250 | 350 | 450 | 660 | 800 | 900 | 1000 | 2500 | 3300 |
| NBR/SS316L | 15 | 20 | 20 | 35 | 45 | 60 | 100 | 150 | 250 | 350 | 450 | 660 | 800 | 900 | 1000 | - | - |
| EPDM/PFA | 15 | 20 | 20 | 35 | 45 | 60 | 100 | 150 | 250 | 350 | 450 | 660 | 800 | 900 | 1000 | - | - |
| EPDM/PP | 25 | 30 | 30 | 45 | 55 | 80 | 130 | 200 | 320 | 450 | - | - | - | - | - | - | - |
| FPM/SS316L | 25 | 30 | 30 | 45 | 55 | 80 | 130 | 200 | 320 | 450 | 450 | 660 | 800 | 900 | 1000 | 3200 | 4200 |
| Максимальный допустимый крутящий момент | 145 | 145 | 145 | 145 | 320 | 320 | 700 | 700 | 1200 | 1200 | 1800 | 1800 | 1800 | 1800 | 1800 | 4000 | 5000 |

Масса дисковых поворотных затворов серии SBE DN 40–300, (кг)

| Диаметр DN | 40 | 50 | 65 | 80 | 100 | 125 | 150 | 200 | 250 | 300 |
|--------------|-----|-----|-----|-----|-----|------|------|------|------|------|
| С проушинами | 3,2 | 4,7 | 6 | 6,5 | 8,5 | 10,6 | 13,6 | 17,9 | 27,2 | 35,9 |
| Межфланцевый | - | 3,3 | - | 4,3 | 6,3 | - | 10,9 | 16,2 | 24,1 | 31,2 |
| Ручьятка | 0,9 | 0,9 | 0,9 | 0,9 | 1,2 | 1,2 | 1,5 | - | - | - |
| Редуктор | 2,3 | 2,3 | 2,3 | 2,3 | 2,3 | 2,3 | 2,5 | 3,5 | 6,8 | 6,8 |

Масса дисковых поворотных затворов серии SBE DN 350–800, (мм)

| Диаметр DN | 350 | 400 | 450 | 500 | 600 | 700 | 800 |
|--------------|-----|-----|-----|-----|-----|-----|-----|
| С проушинами | 87 | 101 | 137 | 158 | 242 | 410 | 600 |
| Межфланцевый | 57 | 69 | 137 | 96 | 141 | 300 | 600 |
| Редуктор | 6,8 | 6,8 | 10 | 10 | 10 | 75 | 75 |



Компания оставляет за собой право вносить конструктивные изменения
АДЛ — производство и поставки оборудования для инженерных систем

Тел.: +7 (495) 937-89-68, +7 (495) 221-63-78
info@adl.ru | www.adl.ru | Интернет-магазин: www.valve.ru

ФУТЕРОВАННАЯ ТРУБОПРОВОДНАЯ АРМАТУРА SWISSFLUID (Швейцария)

Шаровый кран серии SBV футерованный пластомерами DN 15–250

Применение

Полнопроходные и редуцированные шаровые краны серии SBV применяются в качестве запорной и регулирующей арматуры на трубопроводах, транспортирующих химически активные, агрессивные и абразивные жидкости и газы в химической, фармацевтической, металлургической, нефтегазовой, пищевой и других отраслях промышленности.

Описание

- Герметичность по классу А (ГОСТ 9544-2015) обеспечивает специальная конструкция динамического уплотнения штока.
- Обеспечение большей надежности конструкции за счет объединения шара и штока в одну деталь.
- Разборная конструкция обеспечивает простоту замены деталей крана.
- Материалы седла и покрытия шара подобраны с учетом снижения коэффициента трения и снижения момента открытия/закрытия крана.
- Исполнение шара с V-портом, С-портом для регулирования потока среды, с отверстием для сброса давления или полного дренажа среды.
- Специальное исполнение для взрывоопасных сред по стандарту АTEX (опция).
- Не требуют регулярного обслуживания.

Испытания

- Испытания на герметичность по EN 12266-1, класс герметичности А.
- Испытания целостности футеровки электроискровым способом под напряжением 35 кВ.

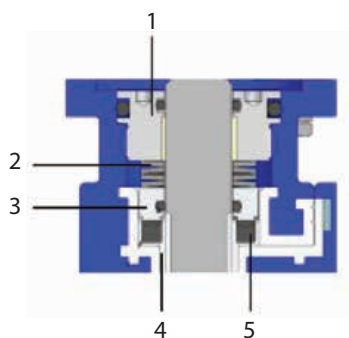
Пример заказа оборудования

SBV-050/16-300D-G10-A85-E68-K16-U85-B80-DD – Кран шаровой, DN 50, фланцы DIN PN 1,6 МПа, корпус углеродистая сталь WCB, уплотнения из PFA, силикона, футеровка PTFE, шток – Duplex, шар – тефлон, шток – двойное D.

Динамическое уплотнение штока

Отбортовка футеровки (4) для предотвращения контакта рабочей среды со штоком подпружинена эластомерной вставкой (5). На вставку через нажимное кольцо (3) передается усилие напряженных при сборке тарельчатых пружин (2).

Под давлением эластомерной вставки происходит упругая деформация отбортовки футеровки и она плотно прижимается к футерованной поверхности штока независимо от изменений условий эксплуатации. В процессе эксплуатации регулировку усилия пружин (2) можно изменить посредством вращения резьбовой втулки (1).



с пневмоприводом

с рукояткой и блокировкой доступа

Технические характеристики

| | |
|-------------------------|---|
| Условный диаметр | 15–200** мм – полный проход 125–250 мм – редуцированный проход |
| Рабочее давление* | 0,1 кПа – 1,6 МПа |
| Рабочая температура* | –40...+200 °С |
| Строительная длина | DIN EN 558-1 ряд 1 соотв. ASME B16.10 |
| Фланцы согласно DIN, PN | PN 1,0 / PN 1,6 / PN 2,5 / PN 4,0 МПа соотв. ANSI 150 lbs |
| Фланец под привод | соотв. ISO 5211 |
| Класс герметичности | A, ГОСТ 9544-2015 |
| Присоединение | фланцевое |
| Варианты управления | голый шток, рукоятка, ручной редуктор, пневмо- или электропривод |

* В зависимости от применяемых в конструкции пластомеров.

** Доступны DN 1"–3" с полным портом соотв. ANSI 300 lbs (до 5,0 МПа).

Возможные исполнения

| | |
|---|---|
| Корпус | - углеродистая сталь WCB - нержавеющая сталь AISI 316 (CF-8M) |
| Футеровка корпуса | - PFA - PFA-AS (антистатический) - PVDF - ETFE |
| Шар и шток, выполненные как одна деталь | - нержавеющая сталь Duplex (стандарт) - сплав титана Gr.2 / Gr.7 - сплав Hastelloy C - керамика - PFA - PFA-AS - ETFE - PVDF |

ФУТЕРОВАННАЯ ТРУБОПРОВОДНАЯ АРМАТУРА SWISSFLUID (Швейцария)

Специальные исполнения шара для кранов серии SBV



Шар с боковым вырезом, предназначенным для удаления остатков среды из внутренней полости шара; обеспечивает полный дренаж.



V-порт шара для регулирования расхода среды.



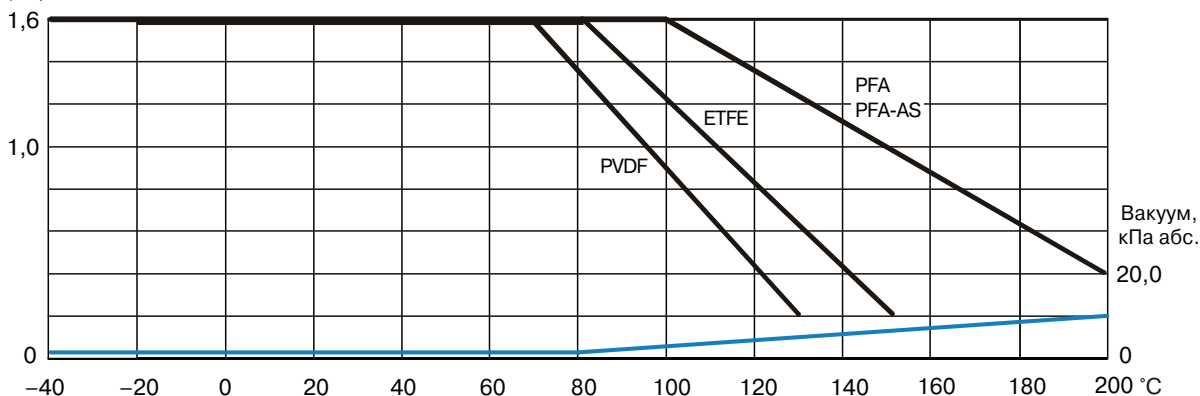
Шар с боковым отверстием для стравливания давления (исполнение на хлор).

Коэффициент пропускной способности Kv, (м³/час)

| DN, (мм/дюймы) | 15 / 1/2" | 20 / 3/4" | 25 / 1" | 32 / 1 1/4" | 40 / 1 1/2" | 50 / 2" | 65 / 2 1/2" | 80 / 3" | 100 / 4" | 150 / 6" | 200 / 8" |
|----------------------|-----------|-----------|---------|-------------|-------------|---------|-------------|---------|----------|----------|----------|
| Полнопроходные краны | 15,5 | 31 | 58,6 | 119,8 | 176,7 | 269 | 525,9 | 788,8 | 1211 | 2278 | 2278 |

Диаграмма температура/давление

Р_{раб.}, МПа

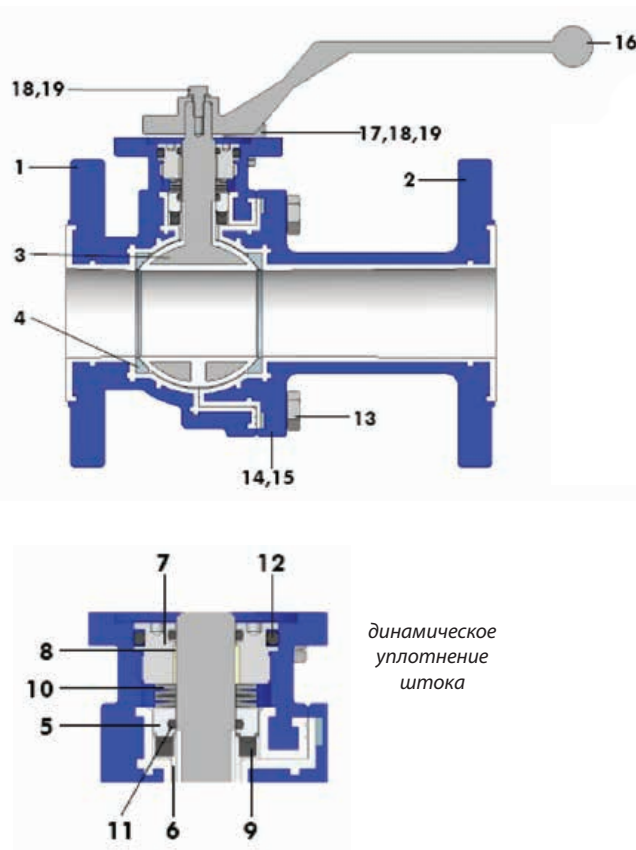


Тонкими линиями показаны значения для вакуума в кПа.

Спецификация на стандартное исполнение

| № | Колво | Наименование | Материал |
|----|-------|--------------------------------|-------------------------|
| 1 | 1 | Элемент корпуса | угл. сталь WCB |
| 2 | 1 | Элемент корпуса | угл. сталь WCB |
| 3 | 1 | Шар со штоком/покрытие | нерж. сталь 1.4462/ PFA |
| 4 | 2 | Седловое уплотнение | PTFE |
| 5 | 1 | Нажимное кольцо | нерж. сталь 1.4404 |
| 6 | 1 | Отбортовка футеровки | PFA |
| 7 | 1 | Резьбовая втулка | конструкц. сталь 1.0737 |
| 8 | 1 | Опора шпинделя | конструкц. сталь 1.0737 |
| 9 | 1 | Эластомерная вставка | VMQ |
| 10 | 4 | Тарельчатая пружина | пруж. сталь 1.8159 |
| 11 | 2 | Уплотнительное кольцо | FPM |
| 12 | 1 | Уплотнительное кольцо | FPM |
| 13 | 4 | Стяжной болт | нерж. сталь 1.4310 |
| 14 | 1 | Идентификационная табличка | нерж. сталь 1.4301 |
| 15 | 2 | Крепежный винт 2,49×4,76 | нерж. сталь 1.4310 |
| 16 | 1 | Рукоятка | нерж. сталь 1.4308 |
| 17 | 1 | Ограничитель поворота рукоятки | нерж. сталь 1.4404 |
| 18 | 2 | Болт крепления | нерж. сталь 1.4310 |
| 19 | 2 | Стопорная шайба | нерж. сталь 1.4310 |

Примечание: редуктор и рукоятка с пружинным возвратом установлены перпендикулярно трубопроводу.



Компания оставляет за собой право вносить конструктивные изменения
 АДЛ — производство и поставки оборудования для инженерных систем

Тел.: +7 (495) 937-89-68, +7 (495) 221-63-78

info@adl.ru | www.adl.ru | Интернет-магазин: www.valve.ru

ФУТЕРОВАННАЯ ТРУБОПРОВОДНАЯ АРМАТУРА SWISSFLUID (Швейцария)

Габаритные размеры, (мм)

| Артикул | DN | | A | B (DIN) | B (ANSI) | C ¹ | D | E | F | G | H | ISO ² | Масса ³ , (кг) | Масса ⁴ , (кг) |
|-------------|-----|--------|-----|---------|----------|----------------|----|----|-----|-----|-----|------------------|---------------------------|---------------------------|
| | мм | дюймы | | | | | | | | | | | | |
| DT01B128523 | 15 | 1/2" | 64 | 130 | 130 | 19 | 14 | 11 | 116 | 161 | 50 | F05 | 3,6 | 0,32 |
| DT01B128524 | 20 | 3/4" | 66 | 150 | 150 | 19 | 14 | 11 | 118 | 161 | 50 | F05 | 4,5 | 0,32 |
| DT01B384414 | 25 | 1" | 70 | 160 | 127 | 19 | 14 | 11 | 122 | 161 | 50 | F05 | 5,3 | 0,32 |
| DT01B128525 | 32 | 1 1/4" | 75 | 180 | 180 | 19 | 14 | 11 | 133 | 161 | 60 | F05 | 6,1 | 0,32 |
| DT01B128526 | 40 | 1 1/2" | 87 | 200 | 165 | 19 | 14 | 11 | 139 | 211 | 64 | F07 | 9,7 | 0,36 |
| DT01B123233 | 50 | 2" | 94 | 230 | 178 | 19 | 14 | 11 | 142 | 211 | 71 | F07 | 12,2 | 0,36 |
| DT01B128530 | 65 | 2 1/2" | 106 | 290 | 190 | 23 | 18 | 14 | 158 | 215 | 77 | F07 | 16,8 | 0,41 |
| DT01B123237 | 80 | 3" | 115 | 310 | 203 | 23 | 18 | 14 | 167 | 251 | 81 | F07 | 20,3 | 0,41 |
| DT01B123238 | 100 | 4" | 130 | 350 | 229 | 23 | 24 | 17 | 182 | 315 | 92 | F10 | 31,0 | 0,9 |
| DT01B123239 | 150 | 6" | 189 | 480 | 267 | 30 | 30 | 22 | - | - | 131 | F12 | 92,0 | - |
| DT01B128523 | 200 | 8" | 189 | 600 | 292 | 30 | 30 | 22 | - | - | 200 | F12 | 120,0 | - |

Примечание: артикулы указаны на шаровые краны с голым штоком из углеродистой стали WCB (1.0619), с футеровкой шара и корпуса из PFA. Рукоятка/привод/редуктор, а также артикулы на специальные версии запрашиваются отдельно.

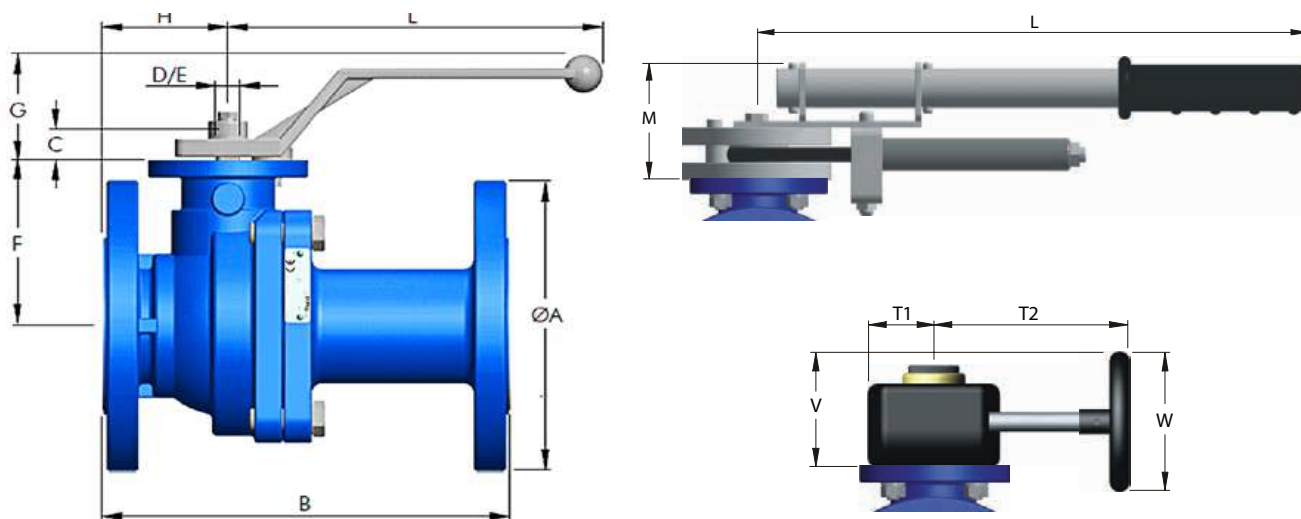
* Строительная длина согласно DIN EN 558 ряд 1 соотв. ASME B16.10

¹ Размер вала для присоединения привода при поставке крана без рукоятки.

² Размер фланца для присоединения привода по стандарту ISO 5211.

³ Масса без рукоятки.

⁴ Масса рукоятки.



Габаритные размеры рукоятки и редуктора, (мм)

| DN | | L | M | T1 | T2 | V | W | Масса рукоятки, (кг) | Масса редуктора, (кг) |
|-----|--------|-----|----|----|-----|-----|-----|----------------------|-----------------------|
| мм | дюймы | | | | | | | | |
| 15 | 1/2" | 347 | 74 | 58 | 110 | 90 | 125 | 1,6 | 2,3 |
| 20 | 3/4" | 347 | 74 | 58 | 110 | 90 | 125 | 1,6 | 2,3 |
| 25 | 1" | 347 | 74 | 58 | 110 | 90 | 125 | 1,6 | 2,3 |
| 32 | 1 1/4" | 416 | 74 | 58 | 110 | 90 | 125 | 2,0 | 2,3 |
| 40 | 1 1/2" | 416 | 74 | 58 | 110 | 90 | 125 | 2,0 | 2,3 |
| 50 | 2" | 416 | 74 | 58 | 110 | 90 | 125 | 2,0 | 2,3 |
| 65 | 2 1/2" | - | - | 58 | 110 | 90 | 125 | - | 2,3 |
| 80 | 3" | - | - | 58 | 110 | 90 | 125 | - | 2,3 |
| 100 | 4" | - | - | 58 | 200 | 127 | 200 | - | 3,5 |
| 150 | 6" | - | - | 73 | 280 | 190 | 300 | - | 6,8 |
| 200 | 8" | - | - | 73 | 280 | 190 | 300 | - | 6,8 |

Крутящие моменты для стандартного исполнения, (Н·м)

| DN, (мм) | 15 | 20 | 25 | 32 | 40 | 50 | 65 | 80 | 100 | 150 | 200 |
|---|-----|-----|-----|-----|-----|-----|-----|-----|-----|------|------|
| Номинальный момент для открытия (закрытия) крана, (Н·м) | 8 | 8 | 12 | 18 | 23 | 30 | 50 | 65 | 95 | 240 | 240 |
| Макс. допустимый момент, (Н·м) | 145 | 145 | 145 | 145 | 206 | 206 | 320 | 320 | 700 | 1200 | 5500 |



Компания оставляет за собой право вносить конструктивные изменения
АДЛ — производство и поставки оборудования для инженерных систем

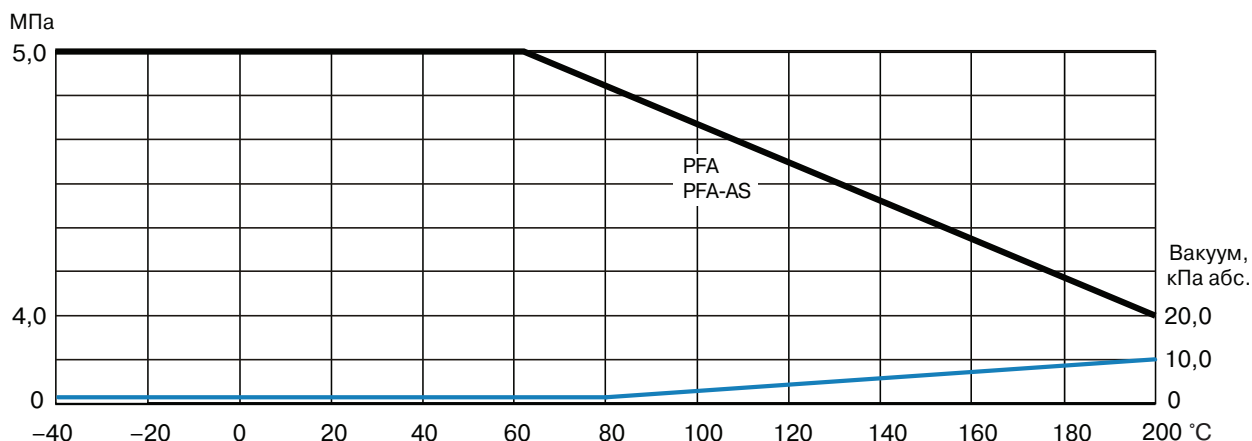
Тел.: +7 (495) 937-89-68, +7 (495) 221-63-78

info@adl.ru | www.adl.ru | Интернет-магазин: www.valve.ru

ФУТЕРОВАННАЯ ТРУБОПРОВОДНАЯ АРМАТУРА SWISSFLUID (Швейцария)

Специальное исполнение шарового крана. ANSI 300 lbs

Диаграмма температура/давление



Тонкими линиями показаны значения для вакуума в кПа

Габаритные размеры, (мм)

| DN дюймы | A | B | C ¹ | D | E | F | G | H | L | ISO ² | Масса ³ , (кг) | Масса ⁴ , (кг) |
|----------|-----|-----|----------------|----|----|-----|----|-----|-----|------------------|---------------------------|---------------------------|
| 1" | 125 | 165 | 19 | 14 | 11 | 70 | 58 | 92 | 161 | F05 | 6,6 | 0,32 |
| 1 1/2" | 155 | 190 | 19 | 14 | 11 | 87 | 58 | 105 | 211 | F07 | 10,5 | 0,36 |
| 2" | 165 | 216 | 19 | 14 | 11 | 94 | 58 | 121 | 211 | F07 | 13,6 | 0,36 |
| 3" | 210 | 282 | 23 | 18 | 14 | 115 | 62 | 152 | 319 | F07 | 26,8 | 0,41 |

Примечание:

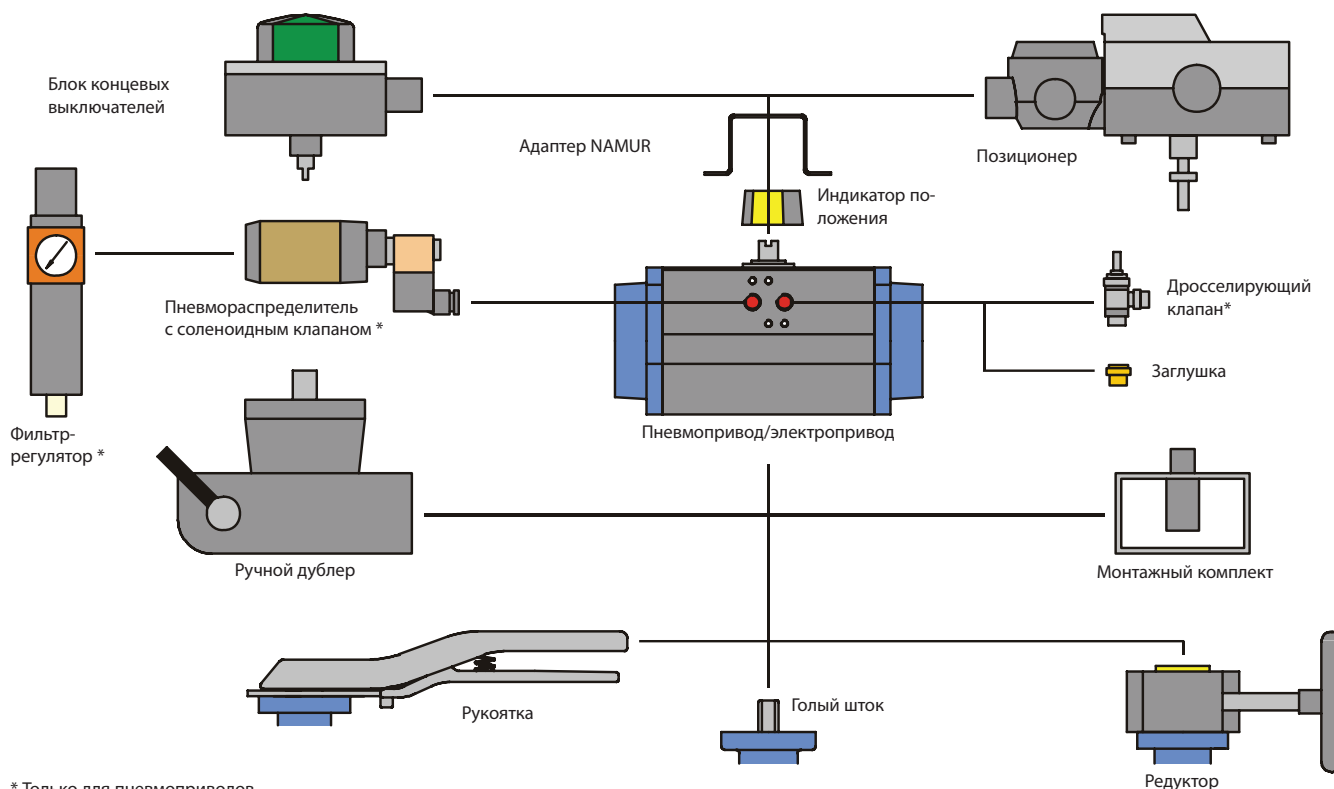
¹ Размер вала для присоединения привода при поставке крана без рукоятки.

² Размер фланца для присоединения привода по стандарту ISO 5211.

³ Масса без рукоятки.

⁴ Масса рукоятки.

Варианты автоматизации



* Только для пневмоприводов.



Компания оставляет за собой право вносить конструктивные изменения
АДЛ — производство и поставки оборудования для инженерных систем

Тел.: +7 (495) 937-89-68, +7 (495) 221-63-78

info@adl.ru | www.adl.ru | Интернет-магазин: www.valve.ru

ФУТЕРОВАННАЯ ТРУБОПРОВОДНАЯ АРМАТУРА SWISSFLUID (Швейцария)

Шаровый кран серии SBW футерованный пластомерами DN 25–80

Применение

Межфланцевые шаровые краны серии SBW применяются в качестве запорной и запорно — регулирующей арматуры (при использовании шара с V-портом) на трубопроводах, транспортирующих агрессивные жидкости и газы в химической, фармацевтической, целлюлозно-бумажной, пищевой, металлургической и других отраслях промышленности.

Описание

- Высококачественный корпус из нержавеющей стали, состоящий из двух частей, с небольшим весом и компактным дизайном.
- Герметичность по классу А (ГОСТ 9544-2015) обеспечивает специальная конструкция динамического уплотнения штока.
- Обеспечение большей надежности конструкции за счет объединения шара и штока в одну деталь.
- Исполнение шара с V-портом для регулирования потока среды, С-портом с отверстием для сброса давления или полного дренажа среды.
- Не требуют регулярного обслуживания.

Испытания

- Испытания на герметичность по EN 12266-1, герметичность класса А.
- Испытания целостности футеровки электроискровым способом под напряжением 35 кВ.

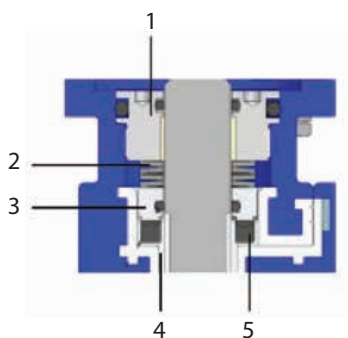
Пример заказа оборудования

SBW-050/16-G15-A85-E68-U85-DD — кран шаровой, межфланцевый, DN 50, PN 1,6 МПа, корпус из нержавеющей стали AISI 316, футеровка корпуса из PFA, уплотнение из силикона, шток — Duplex, шар — PFA, шток — двойное D.

Динамическое уплотнение штока

Отбортовка футеровки (4) для предотвращения контакта рабочей среды со штоком подпружинена эластомерной вставкой (5). На вставку через нажимное кольцо (3) передается усилие напряженных при сборке тарельчатых пружин (2).

Под давлением эластомерной вставки происходит упругая деформация отбортовки футеровки и она плотно прижимается к футерованной поверхности штока независимо от изменений условий эксплуатации. В процессе эксплуатации регулировку усилия пружин (2) можно изменить посредством вращения резьбовой втулки (1).



Технические характеристики

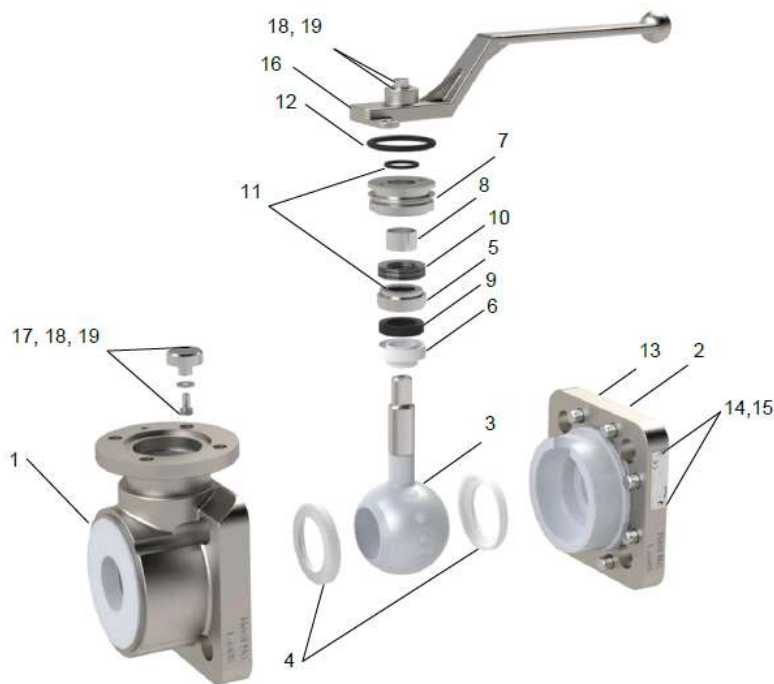
| | |
|-------------------------|--|
| Условный диаметр | 25–65 — полный проход, 80 — редуцированный проход |
| Рабочее давление* | 0,1 кПа – 1,6 МПа |
| Рабочая температура* | –40...+200 °С |
| Фланцы согласно DIN, PN | PN 1,6 МПа соотв. ANSI 150 lbs |
| Фланец под привод | соотв. ISO 5211 |
| Класс герметичности | A, ГОСТ 9544-2015 |
| Присоединение | межфланцевое |
| Варианты управления | голый шток, рукоятка, ручной редуктор, пневмо- или электропривод |

* В зависимости от применяемых в конструкции пластомеров.

Возможные исполнения

| | |
|---|--|
| Корпус | - нержавеющая сталь AISI 316 (CF-8M) |
| Футеровка корпуса | - PFA** - PFA-AS (антистатический) - PVDF - PP - ETFE |
| Шар и шток, выполненные как одна деталь | - нержавеющая сталь Duplex** - сплав титана Gr.2 / Gr.7 - сплав Hastelloy C - PFA** - PFA-AS - PVDF - PP - ETFE |

ФУТЕРОВАННАЯ ТРУБОПРОВОДНАЯ АРМАТУРА SWISSFLUID (Швейцария)



Спецификация на стандартное исполнение

| № | Колво | Наименование | Материал |
|----|-------|--------------------------|--------------------|
| 1 | 1 | Элемент корпуса/покрытие | CF-8M/PFA |
| 2 | 1 | Элемент корпуса/покрытие | CF-8M/PFA |
| 3 | 1 | Шар со штоком/покрытие | Duplex/PFA |
| 4 | 2 | Седловое уплотнение | PTFE |
| 5 | 1 | Втулка | SS316L |
| 6 | 1 | Уплотнительная втулка | PTFE |
| 7 | 1 | Резьбовая втулка | SS316L |
| 8 | 1 | Подшипник | Углерод.сталь/PTFE |
| 9 | 1 | Уплотнение | VMQ |
| 10 | 4 | Тарельчатая пружина | нерж. сталь 1.8159 |

| | | | |
|----|---|--------------------------------|--------------------|
| 11 | 2 | Уплотнительное кольцо | FPM |
| 12 | 1 | Уплотнительное кольцо | FPM |
| 13 | 8 | Винт | нерж. сталь 1.4310 |
| 14 | 1 | Шильдик | нерж. сталь 1.4301 |
| 15 | 2 | Винт | нерж. сталь 1.4310 |
| 16 | 1 | Рукоятка | SS304 |
| 17 | 1 | Ограничитель поворота рукоятки | SS316L |
| 18 | 2 | Болт с шестигранной головкой | нерж. сталь 1.4310 |
| 19 | 2 | Стопорная шайба | SS304 |

Примечание: редуктор и рукоятка с пружинным возвратом установлены перпендикулярно трубопроводу.



Габаритные размеры, (мм)

| DN, (мм) | A | B | C ¹ | D | E | F | G | H | L | ISO ² | Масса ³ , (кг) | Масса ⁴ , (кг) |
|----------|------|-----|----------------|----|----|-----|----|------|-----|------------------|---------------------------|---------------------------|
| 25 | 96 | 75 | 19 | 14 | 11 | 70 | 60 | 36 | 211 | F07 | 3,4 | 0,36 |
| 40 | 122 | 90 | 19 | 14 | 11 | 87 | 60 | 40,5 | 211 | F07 | 6,0 | 0,36 |
| 50 | 132 | 100 | 19 | 14 | 11 | 94 | 60 | 50,5 | 211 | F07 | 7,4 | 0,36 |
| 80* | ∅142 | 130 | 23 | 18 | 14 | 106 | 60 | 65 | 319 | F07 | 10,0 | 0,61 |

¹ Размер вала для присоединения привода при поставке крана без рукоятки.

² Размер фланца для присоединения привода по стандарту ISO 5211.

³ Масса без рукоятки.

⁴ Масса рукоятки.



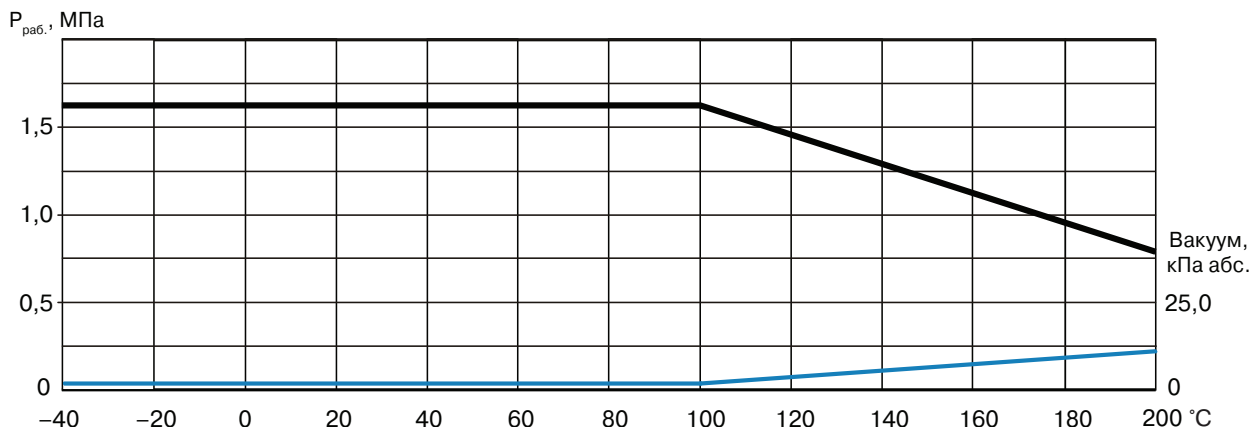
Компания оставляет за собой право вносить конструктивные изменения
АДЛ — производство и поставки оборудования для инженерных систем

Тел.: +7 (495) 937-89-68, +7 (495) 221-63-78
info@adl.ru | www.adl.ru | Интернет-магазин: www.valve.ru

ФУТЕРОВАННАЯ ТРУБОПРОВОДНАЯ АРМАТУРА SWISSFLUID (Швейцария)

Специальное исполнение шарового крана. ANSI 300 lbs

Диаграмма температура/давление



Тонкими линиями показаны значения для вакуума в кПа

Крутящие моменты

для стандартного исполнения, (Н×м)

| DN, (мм) | 25 | 40 | 50 | 80 |
|--|-----|-----|-----|-----|
| Номинальный момент для открытия (закрытия) крана, (Нм) | 12 | 23 | 30 | 50 |
| Макс. допустимый момент, (Нм) | 145 | 206 | 206 | 320 |

Коэффициент пропускной способности

| DN, (дюймы) | 25 | 40 | 50 | 80 |
|--------------|----|-----|-----|-----|
| Kv, (м³/час) | 58 | 140 | 212 | 430 |

Специальные исполнения шара для кранов серии SBV



Шар с боковым вырезом, предназначенным для удаления остатков среды из внутренней полости шара; обеспечивает полный дренаж.



V-порт шара для регулирования расхода среды.



Шар с боковым отверстием для стравливания давления (исполнение на хлор).

ФУТЕРОВАННАЯ ТРУБОПРОВОДНАЯ АРМАТУРА SWISSFLUID (Швейцария)

Пробковый кран серии SCP футерованный пластомерами DN 15–100

Применение

Пробковые краны предназначены для перекрытия, контроля потока, дросселирования химически агрессивных и абразивных жидкостей или газообразных сред в технологических процессах различных отраслей промышленности.

Описание

- Герметичность по классу А (ГОСТ 9544-2015) обеспечивает специальная конструкция динамического уплотнения штока.
- Разборная конструкция обеспечивает простоту замены деталей крана.
- Материалы седла и покрытия цилиндра подобраны с учетом снижения коэффициента трения и снижения момента открытия/закрытия затвора.
- Исполнение запорного органа с V-портом для регулирования потока среды.
- Специальное исполнение для взрывоопасных сред по стандарту АTEX (опция).
- Не требуют регулярного обслуживания.

Испытания

- Испытания на герметичность по EN 12266-1, класс герметичности А.
- Испытания целостности футеровки электроискровым способом под напряжением 35 кВ.
- Сертификация материалов согласно EN 10204-3.1.

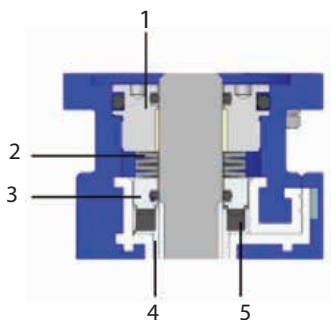
Пример заказа оборудования

SCP-015/16-300D-G10-A80-E68-U85-DD — кран пробковый, DN 15 мм, фланцы DIN PN 1,6 МПа, корпус из углеродистой стали WCB, футеровка PTFE, уплотнение из силикона, покрытие пробки из PFA, материал шара — Duplex, форма штока — двойное D.

Динамическое уплотнение штока

Отбортовка футеровки (4) для предотвращения контакта рабочей среды со штоком подпружинена эластомерной вставкой (5). На вставку через нажимное кольцо (3) передается усилие напряженных при сборке тарельчатых пружин (2).

Под давлением эластомерной вставки происходит упругая деформация отбортовки футеровки и она плотно прижимается к футерованной поверхности штока, независимо от изменений условий эксплуатации. В процессе эксплуатации регулировку усилия пружин (2) можно изменить посредством вращения резьбовой втулки (1).



С пневмоприводом



С рукояткой

Технические характеристики

| | |
|----------------------|---|
| Условный диаметр | DN 15–50 – полный проход DN 80–100 – редуцированный проход |
| Рабочее давление* | 0,1 кПа – 1,6 МПа |
| Рабочая температура* | –40...+200 °С |
| Строительная длина | DIN EN 558-1 соотв. ASME B16.10 |
| Фланцы согласно DIN | PN 1,6 МПа соотв. ANSI 150 lbs |
| Фланец под привод | соотв. ISO 5211 |
| Класс герметичности | A, ГОСТ 9544-2015 |
| Присоединение | межфланцевое |
| Варианты управление | голый шток, рукоятка, электро-, пневмопривод, редуктор |

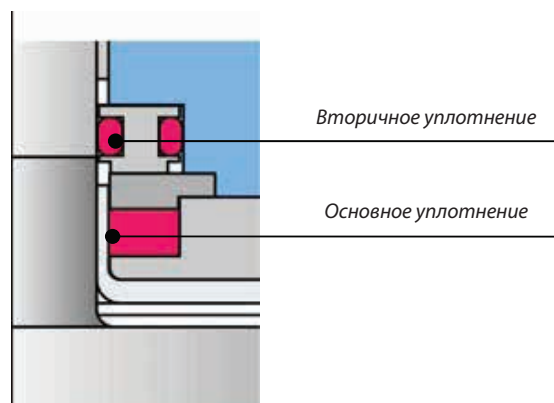
* В зависимости от применяемых в конструкции пластомеров.

Возможные исполнения

| | |
|--|---|
| Материал корпуса | углеродистая сталь WCB с эпоксидным покрытием или нержавеющая сталь AISI 316 (CF-8M) |
| Футеровка корпуса | PFA, PFA-AS (антистатический) |
| Пробка и шток, выполненные как одна деталь | нержавеющая сталь AISI 316L, Duplex, сплав титана Gr.2/Gr.7, сплав Hastelloy C, PFA, PFA-AS, ETFE, PVDF |

Уплотнения по стандарту TA-Luft (по заказу).

Уплотнения по стандарту TA-Luft, включая порт контроля протечек



Компания оставляет за собой право вносить конструктивные изменения
АДЛ — производство и поставки оборудования для инженерных систем

Тел.: +7 (495) 937-89-68, +7 (495) 221-63-78

info@adl.ru | www.adl.ru | Интернет-магазин: www.valve.ru

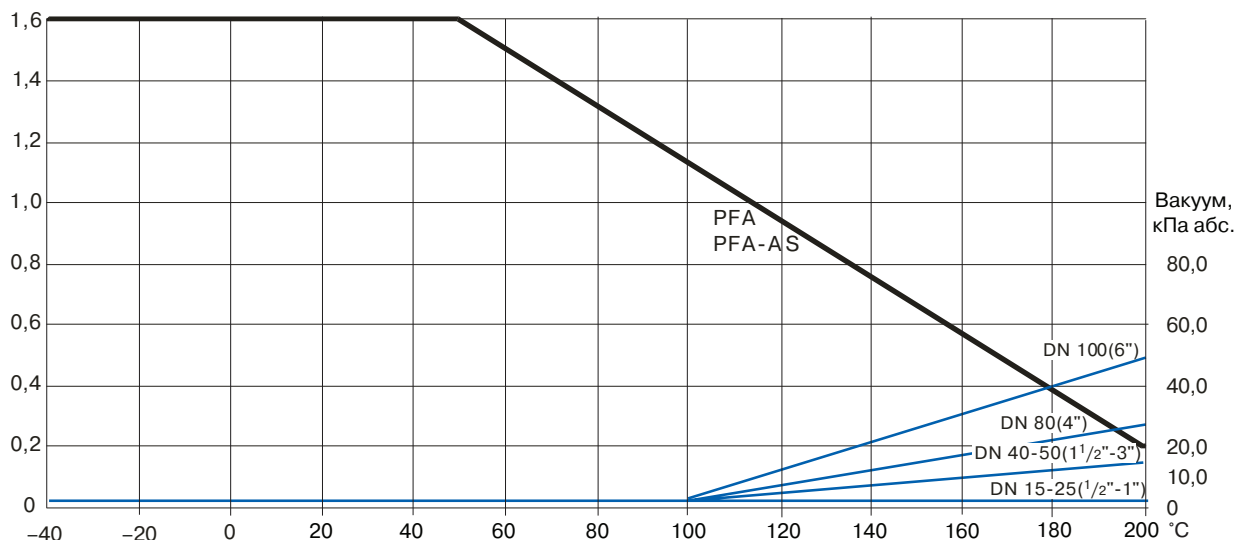
ФУТЕРОВАННАЯ ТРУБОПРОВОДНАЯ АРМАТУРА SWISSFLUID (Швейцария)

Коэффициент пропускной способности K_v , (м³/час)

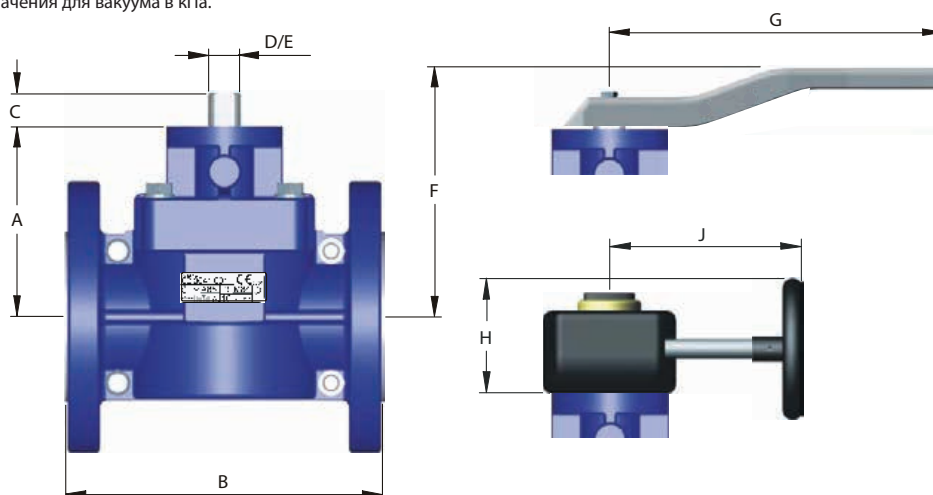
| | | | | | | | |
|----------------------|-----------|-----------|---------|-------------|-----------------|--------------|---------------|
| DN, (мм/дюймы) | 15 / 1/2" | 20 / 3/4" | 25 / 1" | 40 / 1 1/2" | 50 / 2"/3" ред. | 80 / 4" ред. | 100 / 6" ред. |
| Полнопроходные краны | 18 | 36 | 70 | 216 | 321 | 930 | 1425 |

Диаграмма температура/давление

Р_{раб.}, МПа



Тонкими линиями показаны значения для вакуума в кПа.



Габаритные размеры, (мм)

| Артикул | DN, | | A | B (DIN) | B (ANSI) | C | D | E | F | G | H | J | ISO | Масса1, (кг) | Масса2, (кг) | Масса3, (кг) |
|-------------|-----|----------|-----|---------|----------|----|----|----|-----|-----|----|-----|-----|--------------|--------------|--------------|
| | мм | дюймы | | | | | | | | | | | | | | |
| DU01B130642 | 15 | 1/2" | 86 | 130 | 130 | 19 | 14 | 11 | 144 | 230 | 78 | 110 | F05 | 3,2 | 0,36 | 2,3 |
| DU01B130645 | 20 | 3/4" | 89 | 150 | 150 | 19 | 14 | 11 | 147 | 230 | 78 | 110 | F05 | 3,8 | 0,36 | 2,3 |
| DU01B130646 | 25 | 1" | 92 | 160 | 127 | 19 | 14 | 11 | 150 | 230 | 78 | 110 | F05 | 4,4 | 0,36 | 2,3 |
| DU01B130647 | 40 | 1 1/2" | 102 | 200 | 165 | 19 | 18 | 14 | 160 | 270 | 78 | 110 | F05 | 7,3 | 0,41 | 2,3 |
| DU01B130650 | 50 | 2" | 107 | 230 | 178 | 19 | 18 | 14 | 165 | 270 | 78 | 110 | F05 | 9,9 | 0,41 | 2,3 |
| DU01B130651 | 80 | - | 137 | 310 | - | 24 | 18 | 17 | 199 | 325 | 96 | 200 | F07 | 22,8 | 0,9 | 3,5 |
| - | - | 3" ред.* | 107 | - | 203 | 19 | 18 | 14 | 199 | 270 | 78 | 200 | F05 | 13,8 | 0,9 | 3,5 |
| DU01B130656 | 100 | - | 147 | 350 | - | 24 | 24 | 17 | - | 325 | 96 | 200 | F07 | 31,8 | 1,0 | 3,5 |
| - | - | 4" ред.* | 137 | - | 229 | 24 | 24 | 17 | - | 325 | 96 | 200 | F07 | 22,9 | 1,0 | 3,5 |
| - | - | 6" ред.* | 147 | - | 267 | 24 | 24 | 17 | - | 325 | 96 | 200 | F07 | 35,0 | 1,0 | 3,5 |

Примечание: артикулы указаны на пробковые краны с голым штоком из углеродистой стали WCB (1.0619), с футеровкой шара и корпуса из PFA. Рукоятка/привод/редуктор, а также артикулы на все специальные версии запрашиваются отдельно.

*ред. — редуцированное исполнение.

¹⁾ Масса клапана без рукоятки.

²⁾ Масса рукоятки.

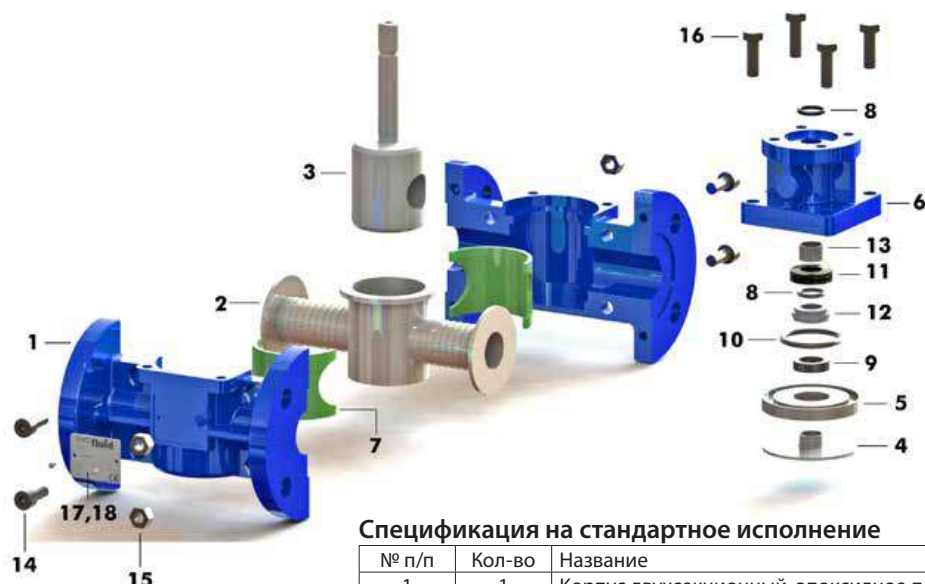
³⁾ Масса редуктора.



Компания оставляет за собой право вносить конструктивные изменения
АДЛ — производство и поставки оборудования для инженерных систем

Тел.: +7 (495) 937-89-68, +7 (495) 221-63-78
info@adl.ru | www.adl.ru | Интернет-магазин: www.valve.ru

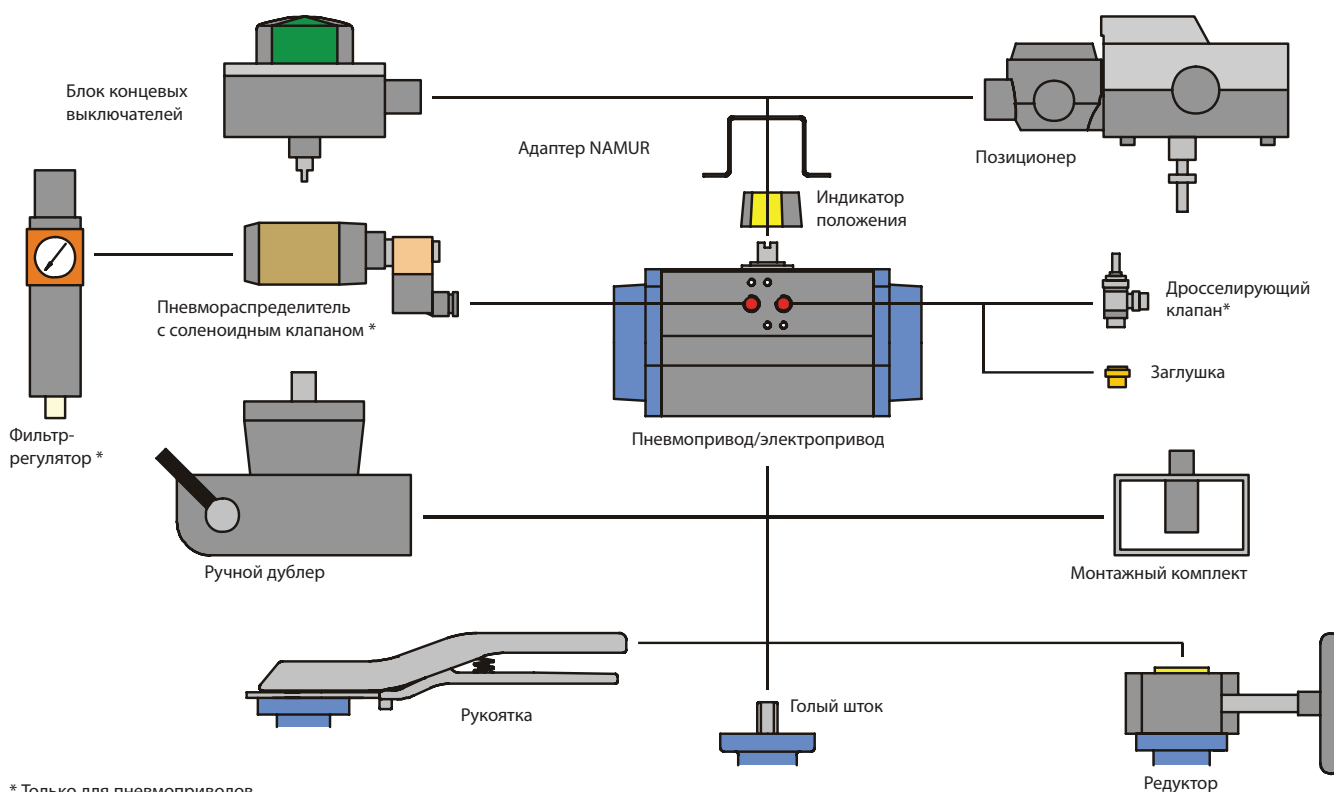
ФУТЕРОВАННАЯ ТРУБОПРОВОДНАЯ АРМАТУРА SWISSFLUID (Швейцария)



Спецификация на стандартное исполнение

| № п/п | Кол-во | Название | Материал |
|-------|--------|--|------------------------|
| 1 | 1 | Корпус двухсекционный, эпоксидное покрытие | угл. сталь WCB |
| 2 | 1 | Футеровка | PFA |
| 3 | 1 | Пробка | нерж. сталь 1.4462/PFA |
| 4 | 1 | Диафрагма | PTFE |
| 5 | 1 | Нажимное кольцо | нерж. сталь 1.4462 |
| 6 | 1 | Крышка, покрытие RAL 5005 | угл. сталь 1.0619 |
| 7 | 2 | Уплотнение | VMQ |
| 8 | 2 | Уплотнительное кольцо | FPM |
| 9 | 1 | Уплотнительное кольцо штока | VMQ |
| 10 | 1 | Уплотнительное кольцо | FPM |
| 11 | 4 | Тарельчатая пружина | нерж. сталь 1.8159 |
| 12 | 1 | Нажимное кольцо | нерж. сталь 1.4404 |
| 13 | 1 | Втулка | угл. сталь / PTFE |
| 14 | 4 | Болт шестигранный | нерж. сталь 1.4310 |
| 15 | 4 | Гайка | нерж. сталь 1.4301 |
| 16 | 4 | Винты | нерж. сталь 1.4310 |
| 17 | 1 | Шильдик | нерж. сталь 1.4301 |
| 18 | 2 | Заклепки | нерж. сталь 1.4310 |

Варианты автоматизации



* Только для пневмоприводов.



Компания оставляет за собой право вносить конструктивные изменения
 АДЛ — производство и поставки оборудования для инженерных систем

Тел.: +7 (495) 937-89-68, +7 (495) 221-63-78

info@adl.ru | www.adl.ru | Интернет-магазин: www.valve.ru

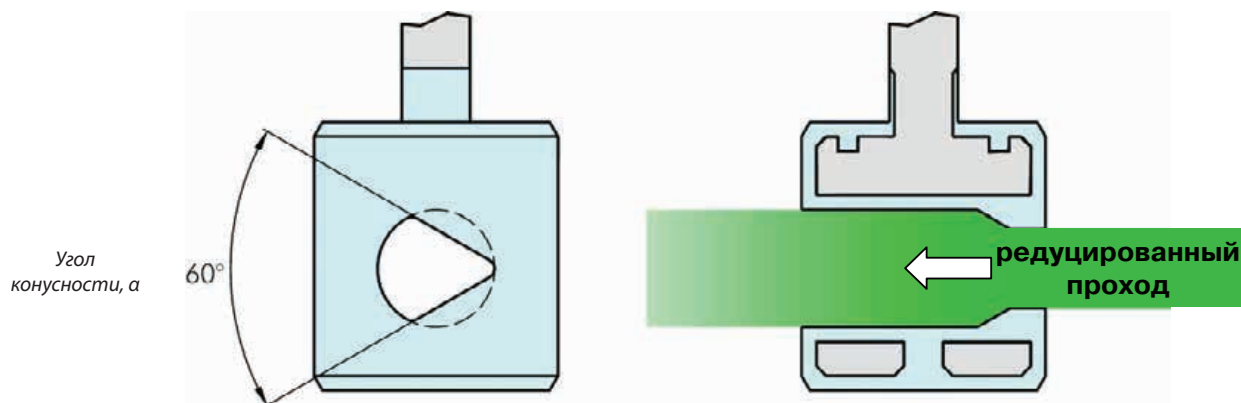
ФУТЕРОВАННАЯ ТРУБОПРОВОДНАЯ АРМАТУРА SWISSFLUID (Швейцария)

Крутящие моменты для стандартного исполнения, (Н×м)

| DN, (мм/дюймы) | 15/ 1/2" | 20/ 3/4" | 25/1" | 40/1 1/2" | 50/2"/3" суж. | 80/4" суж. | 100/6" суж. |
|---------------------|----------|----------|-------|-----------|---------------|------------|-------------|
| Номинальный момент | 16 | 22 | 28 | 42 | 55 | 110 | 210 |
| Максимальный момент | 145 | 145 | 145 | 320 | 320 | 700 | 700 |

Указанные значения моментов без учета коэффициента запаса для привода.

Запорный орган с V-портом для регулирования потока среды



Коэффициент пропускной способности Kv, (м³/час)

| DN | | Угол открытия крана | | | | | |
|-----|------------|---------------------|-----|------|------|-------|------|
| мм | дюймы | 15° | 30° | 45° | 60° | 75° | 90° |
| 15 | 1/2" | 0 | 0 | 0 | 0,3 | 2,6 | 7,0 |
| 20 | 3/4" | 0 | 0 | 0,5 | 2,6 | 8,4 | 18,2 |
| 25 | 1" | 0 | 0 | 1,1 | 3,9 | 12,2 | 26,7 |
| 40 | 1 1/2" | 0 | 1,2 | 6,3 | 11,5 | 30,2 | 91 |
| 50 | 2"/3" суж. | 0 | 2,6 | 8,4 | 16,4 | 43,1 | 107 |
| 80 | 4" суж. | 0 | 3,4 | 12,9 | 55,2 | 141,4 | 303 |
| 100 | 6" суж. | 0 | 5,2 | 21,6 | 76,7 | 222,4 | 473 |

ФУТЕРОВАННАЯ ТРУБОПРОВОДНАЯ АРМАТУРА SWISSFLUID (Швейцария)

Смотровое стекло серий SSP/SST

(из нержавеющей стали), футерованное пластимерами DN 15–150

Применение

Предназначены для наблюдения за процессами в трубопроводах, транспортирующих химически активные жидкости и газы.

Описание

Серия SSP

- Полностью футерованные.
- Надежная конструкция, не требующая обслуживания.
- Горизонтальная и вертикальная установка.
- Не требует дополнительных уплотнений, присоединительные поверхности обеспечивают герметичное соединение.

Серия SST

- Модели с фланцевым присоединением или с присоединением под сварку.

Дополнительные опции

- Кварцевые или армированные металлом стекла.
- FEP защита стекла.
- Индикатор течения газов.

Испытания и маркировка

- Испытания на герметичность по EN 12266-1, класс герметичности А.
- Испытания целостности футеровки электроискровым способом под напряжением 35 кВ.
- Сертификация материалов согласно EN 10204-3.1.

Пример заказов оборудования

SSP-100/16-300D-G10-A85 (смотровое стекло, углеродистая сталь WCB, DN 100, PN 1,6 МПа, фланцы DIN PN 1,6 МПа, футеровка PFA).

Технические характеристики

| | |
|----------------------------|------------------------|
| Условный диаметр | 15–150 мм |
| Рабочее давление | 0,1 кПа – 1,6 МПа |
| Температура рабочей среды* | –40...+200 °С |
| Присоединение | Фланцевое / под сварку |

* В зависимости от применяемых в конструкции пластимеров.

Спецификация серии SSP

| | |
|-----------|---|
| Корпус | Углеродистая сталь WCB с эпоксидным покрытием или нержавеющая сталь AISI 316L (CF-8M) |
| Футеровка | PFA, PFA-AS (антистатический)* |
| Стекло | боросиликатное 8488 в соотв. с DIN 7080 |
| Прокладка | C-4400 |
| Болты | SS304 |

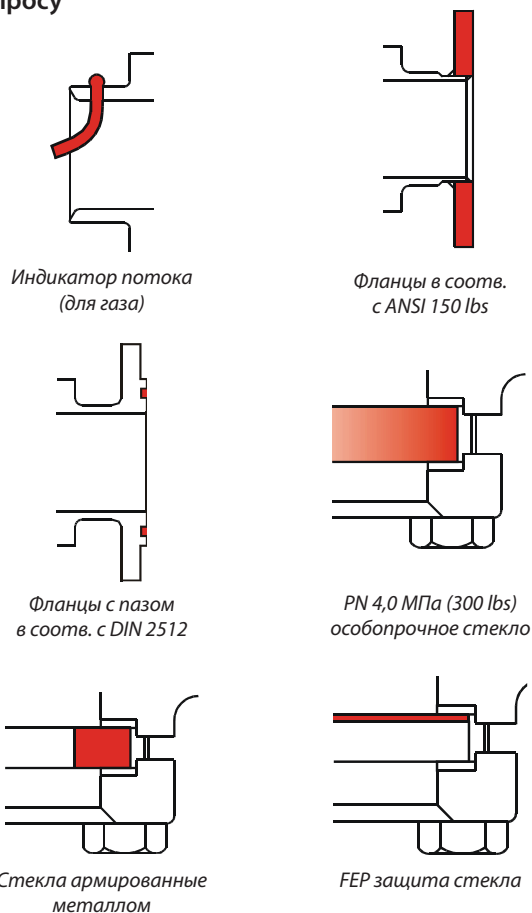
Спецификация серии SST

| | |
|----------------------------|---|
| Корпус | нерж. сталь AISI 316 (CF-8M) для типа FD, нерж. сталь AISI 316L (CF-3M) для типа BW |
| Стекло | боросиликатное 8488 в соотв. с DIN 7080 |
| Прокладка (основная) | PTFE-T (модифицированная) |
| Прокладка (дополнительная) | C-4400 |
| Болты | SS304 |

* - по запросу.



Опции для смотровых стекол серий SSP/SST по запросу



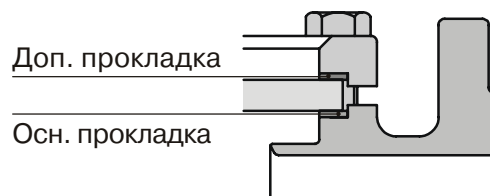
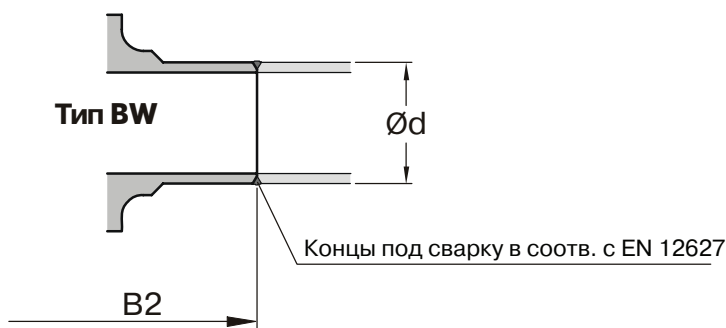
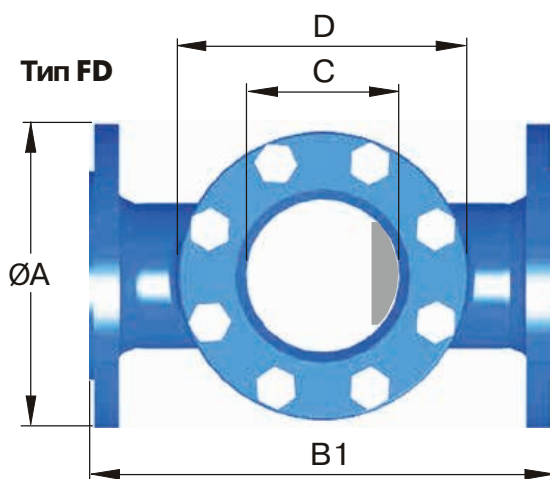
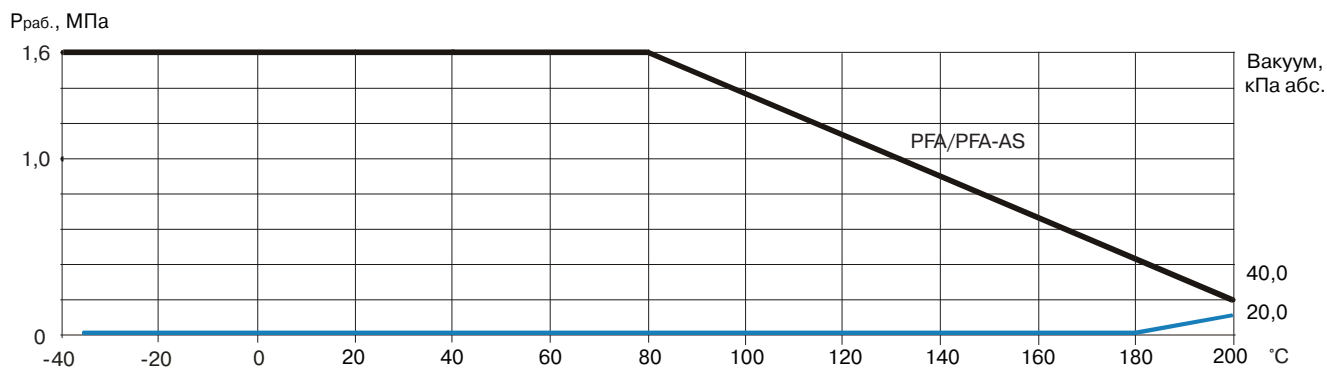
Компания оставляет за собой право вносить конструктивные изменения
АДЛ — производство и поставки оборудования для инженерных систем

Тел.: +7 (495) 937-89-68, +7 (495) 221-63-78

info@adl.ru | www.adl.ru | Интернет-магазин: www.valve.ru

ФУТЕРОВАННАЯ ТРУБОПРОВОДНАЯ АРМАТУРА SWISSFLUID (Швейцария)

Диаграмма температура/давление для различных материалов футеровки



Габаритные размеры, (мм)

| Артикул | DN | | ØA DIN | B1 FD | B2 BW | ØC | D | Ød | Ø стекла PN 1,6 | Ø стекла PN 4,0 | масса FD, (кг) | масса BW, (кг) |
|-------------|-----|--------|--------|-------|-------|-----|------|-----------|-----------------|-----------------|----------------|----------------|
| | мм | дюймы | | | | | | | | | | |
| GY01B130973 | 15 | 1/2" | 95 | 130 | 150 | 33 | Ø70 | 21,3×2,0 | 45×10 | 45×10 | 2,6 | 1,5 |
| GY01B130980 | 20 | 3/4" | 105 | 150 | 150 | 33 | Ø70 | 26,9×2,3 | 45×10 | 45×10 | 3,4 | 1,8 |
| GY01B130981 | 25 | 1" | 115 | 160 | 160 | 48 | Ø85 | 33,7×2,6 | 63×10 | 63×15 | 4,7 | 2,6 |
| - | 32 | 1 1/4" | 140 | 180 | 180 | 48 | Ø85 | 42,4×2,6 | 63×10 | 63×15 | 6,9 | 3,1 |
| GY01B130982 | 40 | 1 1/2" | 150 | 200 | 210 | 65 | Ø110 | 48,3×2,6 | 80×12 | 80×20 | 7,4 | 3,9 |
| GY01B130984 | 50 | 2" | 165 | 230 | 250 | 80 | Ø120 | 60,3×2,9 | 100×15 | 100×25 | 9,7 | 5,1 |
| GY01B130985 | 65 | 2 1/2" | 185 | 290 | 290 | 80 | Ø175 | 76,1×2,9 | 100×15 | 100×25 | 17,5 | 10,0 |
| GY01B130986 | 80 | 3" | 200 | 310 | 310 | 100 | Ø190 | 88,9×3,2 | 125×20 | 125×25 | 25,0 | 15,5 |
| GY01B130987 | 100 | 4" | 220 | 350 | 350 | 125 | Ø210 | 114,3×3,6 | 150×25 | 150×30 | 38,0 | 20,0 |
| GY01B130988 | 150 | 6" | 285 | 480 | 480 | 200 | Ø290 | 168,3×4,5 | 225×30 | - | 55,0 | 39,5 |

Примечание: артикулы указаны на смотровые стекла из углеродистой стали WCB 1.0619, с футеровкой корпуса из PFA. На все специальные версии артикул запрашиваются отдельно.

Строительная длина B1/B2 согласно DIN EN 558 ряд 1.



Компания оставляет за собой право вносить конструктивные изменения
АДЛ — производство и поставки оборудования для инженерных систем

Тел.: +7 (495) 937-89-68, +7 (495) 221-63-78

info@adl.ru | www.adl.ru | Интернет-магазин: www.valve.ru

ФУТЕРОВАННАЯ ТРУБОПРОВОДНАЯ АРМАТУРА SWISSFLUID (Швейцария)

Цилиндрическое смотровое стекло серий SSP-T/SST-T

(из нержавеющей стали), футерованное пластомерами DN 15–150

Применение

Смотровые стекла применяются на трубопроводах, транспортирующих агрессивные жидкости и газы для визуального контроля среды.

Описание

Серия SSP-T

- Надежная конструкция, не требующая обслуживания.
- Горизонтальная и вертикальная установка.
- Не требует дополнительных уплотнений.
- Выполнены из нержавеющей стали с футеровкой PFA.

Серия SST-T

- Выполнены без футеровки
- Испытания и маркировка
- Испытания на прочность и герметичность по EN 12266-1, класс герметичности А.
- Маркировка согласно EN 19.
- Сертификация материалов согласно EN 10204-3.1.



SSP-T

Габаритные размеры, (мм)

| DN | | Строительная длина | | Рраб., (МПа) |
|-----|--------|--------------------|------|-----------------|
| мм | дюймы | DIN | ANSI | |
| 15 | 1/2" | 130 | 130 | 1,6 |
| 20 | 3/4" | 150 | 150 | 1,6 |
| 25 | 1" | 160 | 152 | 1,6 |
| 40 | 1 1/2" | 200 | 178 | 1,6 |
| 50 | 2" | 230 | 203 | 1,6 |
| 80 | 3" | 310 | 241 | 1,5 |
| 100 | 4" | 350 | 292 | 1,1 |
| 150 | 6" | 480 | 356 | 0,8 |

Строительная длина согласно DIN EN 558 ряд 1 соотв. ASME B16.10

Технические характеристики

| | |
|----------------------------|------------------------|
| Условный диаметр | 15–150 мм |
| Рабочее давление | 0,1 кПа – 1,6 МПа |
| Температура рабочей среды* | –40...+160 °С |
| Присоединение | Фланцевое / под сварку |

Спецификация серии SSP-T

| | |
|--------------------|---|
| Фланцы | углеродистая сталь WCB с эпоксидным покрытием или нержавеющая сталь AISI 316L (CF-3M) |
| Футеровка | PFA или PFA (антистатический)* |
| Прокладка | PTFE/FPM вставки |
| Стекланный цилиндр | боросиликат |
| Защитное покрытие | PMMA-XT (акриловое стекло) |
| Болты, шпильки | SS316L/SS304L |

* - по запросу

Спецификация серии SST-T

| | |
|--------------------|-------------------------------------|
| Фланцы | нержавеющая сталь AISI 316L (CF-3M) |
| Прокладка | PTFE/FPM вставки |
| Стекланный цилиндр | боросиликат |
| Защитное покрытие | PMMA-XT (акриловое стекло) |
| Болты, шпильки | SS316L/SS304L |



SST-T



Компания оставляет за собой право вносить конструктивные изменения
АДЛ — производство и поставки оборудования для инженерных систем

Тел.: +7 (495) 937-89-68, +7 (495) 221-63-78
info@adl.ru | www.adl.ru | Интернет-магазин: www.valve.ru

ФУТЕРОВАННАЯ ТРУБОПРОВОДНАЯ АРМАТУРА SWISSFLUID (Швейцария)

Шаровый кран отбора проб серии SSB DN15-100

Применение

Применяется для отбора проб рабочей среды без остановки технологического процесса на трубопроводах, транспортирующих химически агрессивные, вязкие и содержащие твердые частицы жидкости в химической, фармацевтической и других отраслях промышленности.

Описание

- Возможно исполнение как по DIN, так и по ANSI.
- Полный проход, отсутствие дополнительного сопротивления потоку в трубопроводе.
- Шар и шток выполнены как одно целое.
- Полное отсутствие застойных зон в корпусе.
- Полная герметичность по штоку.
- Применение в качестве футеровки деталей конструкции тефлона нового поколения (PFA) увеличивает степень защиты корпуса по сравнению с традиционным PTFE, обладающим микропористостью.
- Контакт среды с атмосферой лишь в одном из положений.
- Наличие фланца под сервопривод (ISO 5211).
- Возможность антистатического исполнения по АТЕХ (для взрывоопасных сред).

Принцип действия

Пробоотборник представляет собой трубопроводную вставку с двумя присоединительными фланцами. В нижней части вставки смонтирован специализированный шаровый кран, имеющий полость для отбираемой пробы. Отбор пробы осуществляется в колбу, присоединяемую в нижней части отборника путем поворота шара на 180°.

Опции

- Патрубки для продувки.
- Пневмо- или электропривод.
- Фильтр с активированным углем.
- Безопасный шкаф со смотровыми стеклами.
- Держатель колбы с подпружиненной пластиной.
- Игольчатый адаптер для колбы с мембраной.
- 90° – адаптер для вертикальной установки.
- Исполнение с фланцами с пазом, фланцами PN 4,0 МПа, фланцами ANSI 300 и др.
- Исполнение без футеровки корпуса.
- Герметизирующая пробка.

Технические характеристики

| | |
|-----------------------------|--|
| Условный диаметр | 15–100 мм |
| Рабочее давление* | 0,1 кПа – 4,0 МПа |
| Рабочая температура* | –40...+200 °С |
| Строительная длина | DIN EN 558-1 ряд 1 соотв. ASME B16.10 |
| Класс герметичности | A, ГОСТ 9544-2015 |
| Резьба под колбу для отбора | GL 45 |
| Объем пробы разовый | 40 мл**, 5 мл, 12 мл, 25 мл |
| Фланцы согласно DIN | DIN PN16 / 40, соотв. ANSI 150 lbs / 300 lbs |
| Присоединение | фланцевое |

* В зависимости от применяемых в конструкции пластомеров.



Наличие ISO фланца допускает прямой монтаж сервопривода***

** По вопросу подбора сервопривода обращайтесь к инженерам компании АДЛ!



Кран отбора проб с 90°-адаптером для вертикального трубопровода

Возможные исполнения

| | |
|----------------------------------|---|
| Материал корпуса и деталей крана | нержавеющая сталь AISI 316 (CF-8M) |
| Футеровка корпуса (опция) | - PFA (перфторалкоксил); - PFA-AS (антистатический) толщиной 3 мм; без футеровки |
| Материал шара со шпинделем | - Duplex (1.4462) с покрытием; - сплав титана Gr.2 / Gr.7; - сплав Hastelloy C без покрытия |
| Футеровка шара | - ETFE*** - PFA - PFA-AS толщиной 3 мм; |
| Варианты управления | - рукоятка, пневмопривод, электропривод |

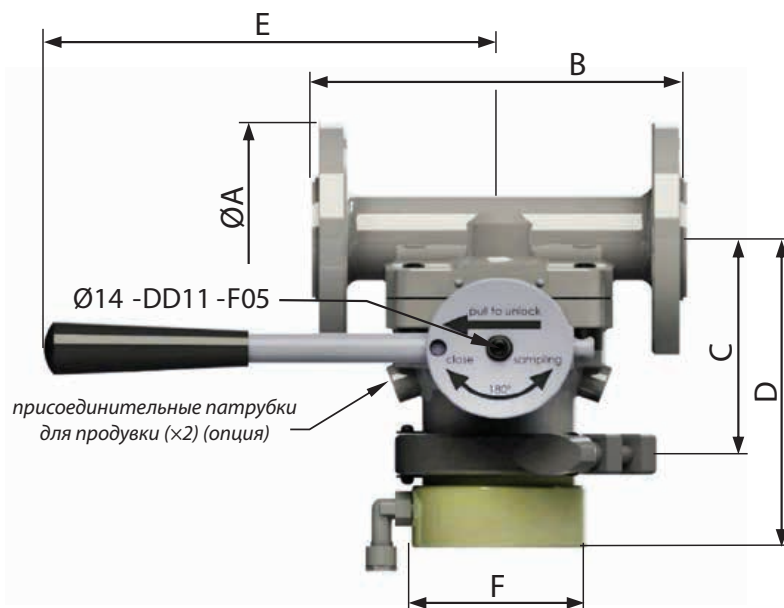
*** Стандартное исполнение.



Компания оставляет за собой право вносить конструктивные изменения
АДЛ — производство и поставки оборудования для инженерных систем

Тел.: +7 (495) 937-89-68, +7 (495) 221-63-78
info@adl.ru | www.adl.ru | Интернет-магазин: www.valve.ru

ФУТЕРОВАННАЯ ТРУБОПРОВОДНАЯ АРМАТУРА SWISSFLUID (Швейцария)

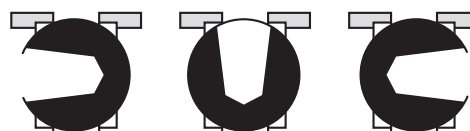


Горизонтальный трубопровод



Отбор пробы Запор давления Слив пробы

Вертикальный трубопровод



Отбор пробы Запор давления Слив пробы

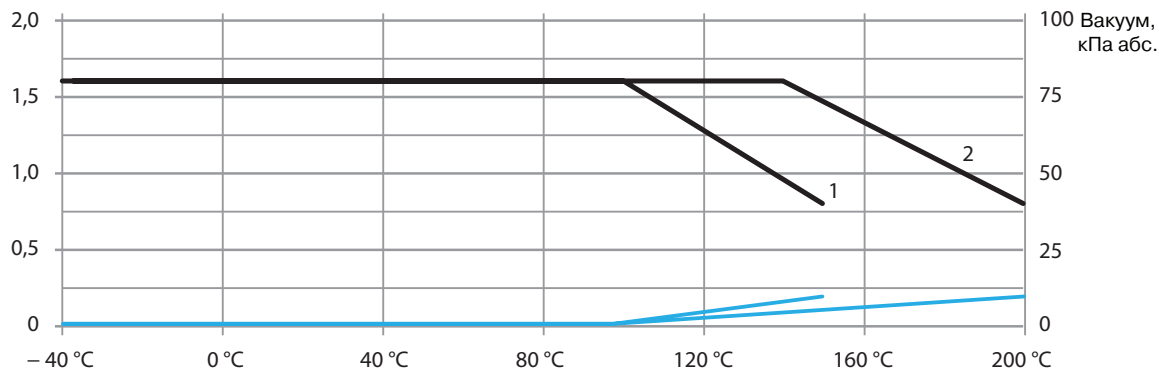
Габаритные размеры по стандартам DIN/ANSI, (мм)

| DN (мм/дюймы) | ØA DIN | ØA ANSI | B DIN | B ANSI | C | D | E | F | Момент | Масса DIN (кг) | Масса ANSI (кг) | Масса рукоятка (кг) |
|---------------|--------|---------|-------|--------|-----|-----|-----|------|--------|----------------|-----------------|---------------------|
| 15/ 1/2" | 95 | 90 | 160 | 160 | 97 | 140 | 250 | 77,5 | 20 Nm | 4,8 | 4,8 | 0,9 |
| 20/ 3/4" | 105 | 98 | 160 | 160 | 98 | 141 | 250 | 77,5 | 20 Nm | 5,2 | 5,2 | 0,9 |
| 25/ 1" | 115 | 108 | 160 | 165 | 100 | 143 | 250 | 77,5 | 20 Nm | 5,5 | 5,0 | 0,9 |
| 40/ 1 1/2" | 150 | 127 | 200 | 165 | 107 | 150 | 250 | 77,5 | 20 Nm | 7,0 | 6,5 | 0,9 |
| 50/ 2" | 165 | 152 | 230 | 178 | 113 | 156 | 250 | 77,5 | 20 Nm | 9,2 | 7,8 | 0,9 |
| 80/ 3" | 200 | 190,5 | 310 | 203 | 127 | 170 | 250 | 77,5 | 20 Nm | 12,7 | 12,2 | 0,9 |
| 100/ 4" | 350 | 229 | 220 | 230 | 139 | 182 | 250 | 77,5 | 20 Nm | 19,0 | 19,0 | 0,9 |

Примечание: DN65 – по запросу

Диаграмма температура / давление

Рраб., МПа

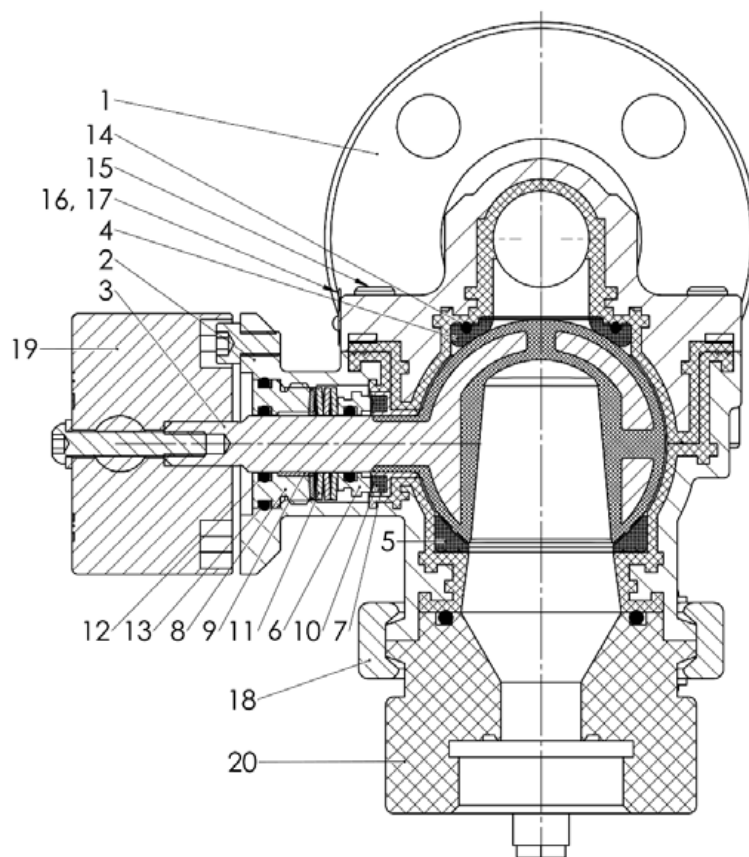


Примечание: линия 1 – соответствует футерованному исполнению; линия 2 – соответствует исполнению без футеровки корпуса.



Компания оставляет за собой право вносить конструктивные изменения
АДЛ — производство и поставки оборудования для инженерных систем

Тел.: +7 (495) 937-89-68, +7 (495) 221-63-78
info@adl.ru | www.adl.ru | Интернет-магазин: www.valve.ru

ФУТЕРОВАННАЯ ТРУБОПРОВОДНАЯ АРМАТУРА SWISSFLUID (Швейцария)**Спецификация на стандартное исполнение**

| № | Количество | Описание | Материал | Марка |
|------|------------|--|----------------|-------------|
| 1, 2 | 1 | Корпус | CF-8M/PFA | 1.4408/PFA |
| 3 | 1 | Шар футерованный, с внутренним объемом 40 мл | SS-Duplex/ETFE | 1.4462/ETFE |
| 4 | 1 | Седловое уплотнение по шару | PFA | - |
| 5 | 1 | Седловое уплотнение по шару | PFA | - |
| 6 | 1 | Стяжная шайба | SS316L | 1.4404 |
| 7 | 1 | Уплотнительная шайба | PTFE | - |
| 8 | 1 | Резьбовая втулка | SS316L | 1.4404 |
| 9 | 1 | Подшипник | C.St./PTFE | - |
| 10 | 1 | Дополнительное уплотнительное кольцо | FPM | - |
| 11 | 4 | Тарельчатая пружина | Spring Steel | 1.8159 |
| 12 | 2 | Уплотнительное кольцо | FPM | - |
| 13 | 1 | Уплотнительное кольцо | FPM | - |
| 14 | 1 | Уплотнительное кольцо | FFPM | - |
| 15 | 4 | Винт крепления крышки | A2-70 | 1.431 |
| 16 | 1 | Шильдик | A2-70 | 1.4301 |
| 17 | 2 | Винт | A2 | 1.431 |
| 18 | 1 | Крепление для адаптера GL | SS304 | 1.4301 |
| 19 | 1 | Рукоятка в сборе | SS316L | 1.4404 |
| 20 | 1 | Адаптер GL45 для колбы | PTFE-R/PVDF | - |

ФУТЕРОВАННАЯ ТРУБОПРОВОДНАЯ АРМАТУРА SWISSFLUID (Швейцария)

Клапан для отбора проб серии SIV

DN 15–150

Применение

Фланцевые или межфланцевые для отбора проб агрессивных жидкостей из трубопроводов, находящихся под давлением или под вакуумом без каких-либо остановок технологического процесса.

Описание

- Возможно исполнение как по DIN, так и по ANSI.
- Отсутствие застойных зон, подтверждение сертификатом TA-Luft.
- Безопасное и простое управление с помощью штурвала, штурвала с возвратной пружиной (H3), рукоятки с возвратной пружиной (H3) или с пневмоприводом линейного типа (H3).
- Заменяемое уплотнение штока.
- Подстройка хода штока для легкого отбора проб небольшого объема.
- Отсутствие необходимости в обслуживании уплотнения по штоку.

Принцип действия

С помощью штурвала (или рукоятки) осуществляется подъем штока, и отбираемая проба стекает в колбу. После отбора пробы штурвал (рукоятка) возвращается в стандартное положение.

Опции

- Корпус с паровой рубашкой, PN 4,0 МПа, ANSI 300 lbs, присоединение Tri-clamp или под сварку.
- Поддержка емкостей под дно с регулировкой.
- Вертикальный адаптер, активный угольный фильтр.
- Игольчатый адаптер для колб с мембраной.
- Безопасная металлическая корзина для емкостей, коллектор проб.
- Безопасный шкаф (сталь SS304) со смотровым окном.
- Донное исполнение с одним фланцем.

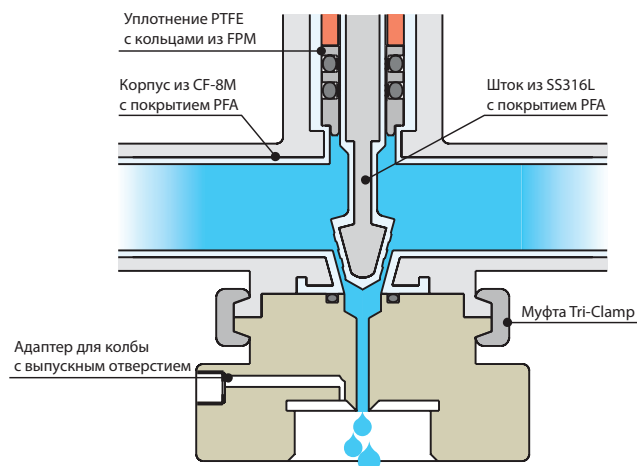
Технические характеристики

| | |
|----------------------|--|
| Условный диаметр | 15–150 мм |
| Рабочее давление* | 0,1 кПа – 4,0 МПа |
| Рабочая температура* | –40...+280 °С |
| Присоединение | Фланцевое, межфланцевое, Tri-clamp или под сварку |
| Строительная длина | EN 558-1 ряд 1/3 соотв. ASME B16.10 |
| Фланцы согласно DIN | DIN PN 16/40, соотв. ANSI 150 lbs / 300 lbs |
| Варианты управления | рычаг, штурвал с возвратной пружиной, пневмопривод |

* В зависимости от применяемых в конструкции пластомеров.

Габаритные размеры по стандартам DIN/ASME, (мм)

| DN | | A | B1 | B2 | H1 | H2 | J | K | Масса, (кг) | |
|-----|--------|---------|----|---------|-----|-----|-----|-----|--------------|-----------|
| мм | дюйм | | | | | | | | Межфланцевый | Фланцевый |
| 15 | 1/2" | 95/95 | 62 | 160/160 | 194 | 353 | 121 | 70 | 4,1 | 4,9 |
| 20 | 3/4" | 98/98 | 62 | 160/160 | 194 | 353 | 121 | 70 | 4,1 | 4,9 |
| 25 | 1" | 115/108 | 62 | 160/165 | 188 | 347 | 121 | 76 | 4,1 | 5,9 |
| 40 | 1 1/2" | 150/127 | 62 | 200/165 | 196 | 355 | 128 | 83 | 4,7 | 8,1 |
| 50 | 2" | 165/152 | 62 | 230/178 | 202 | 361 | 134 | 89 | 5,4 | 9,4 |
| 80 | 3" | 200/190 | 62 | 310/203 | 229 | 388 | 148 | 103 | 5,9 | 14,6 |
| 100 | 4" | 220/229 | 62 | 350/229 | 246 | 405 | 160 | 115 | 14,2 | 19,6 |
| 150 | 6" | 285/279 | 62 | 480/267 | 264 | 429 | 185 | 138 | 20,5 | 28,5 |



Возможные исполнения

| | |
|------------------|---|
| Корпус | Нержавеющая сталь 316 (CF-8M) или 316L (CF-3M), сплав Hastelloy C, сплав титана Gr. 2 или Gr. 7 |
| Футеровка | PFA, PFE-AS (антистатическая) |
| Уплотнение штока | PTFE |
| Шток | Нержавеющая сталь 316 (CF-8M), сплав Hastelloy C, сплав титана Gr. 2 или Gr. 7 |



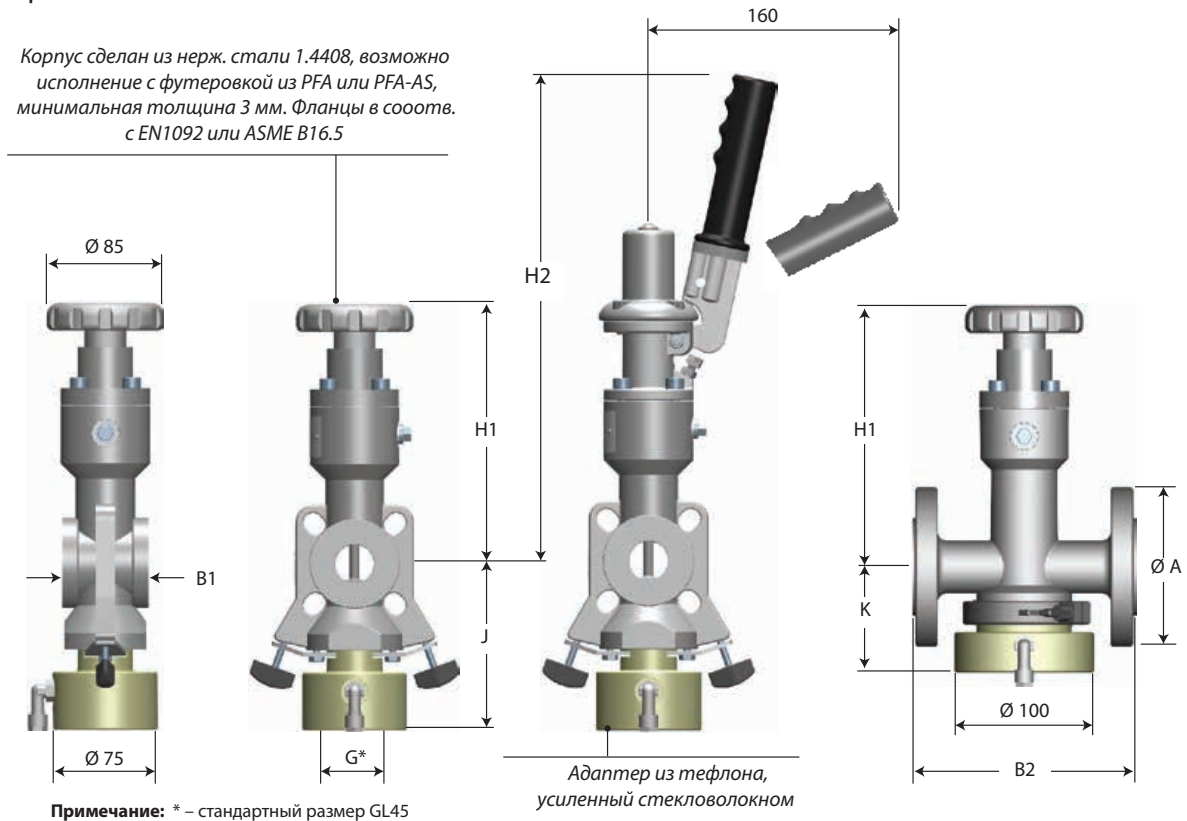
Компания оставляет за собой право вносить конструктивные изменения
АДЛ — производство и поставки оборудования для инженерных систем

Тел.: +7 (495) 937-89-68, +7 (495) 221-63-78
info@adl.ru | www.adl.ru | Интернет-магазин: www.valve.ru

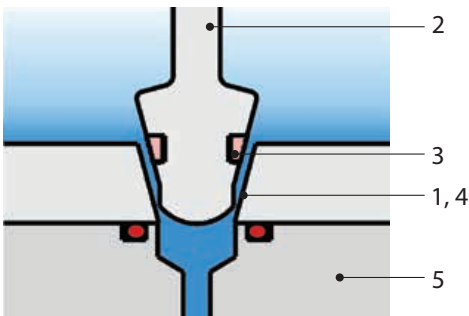
ФУТЕРОВАННАЯ ТРУБОПРОВОДНАЯ АРМАТУРА SWISSFLUID (Швейцария)

Конструкция клапана

Корпус сделан из нерж. стали 1.4408, возможно исполнение с футеровкой из PFA или PFA-AS, минимальная толщина 3 мм. Фланцы в соотв. с EN1092 или ASME B16.5



Специальные исполнения клапана SIV на PN 40 (DIN / ГОСТ)



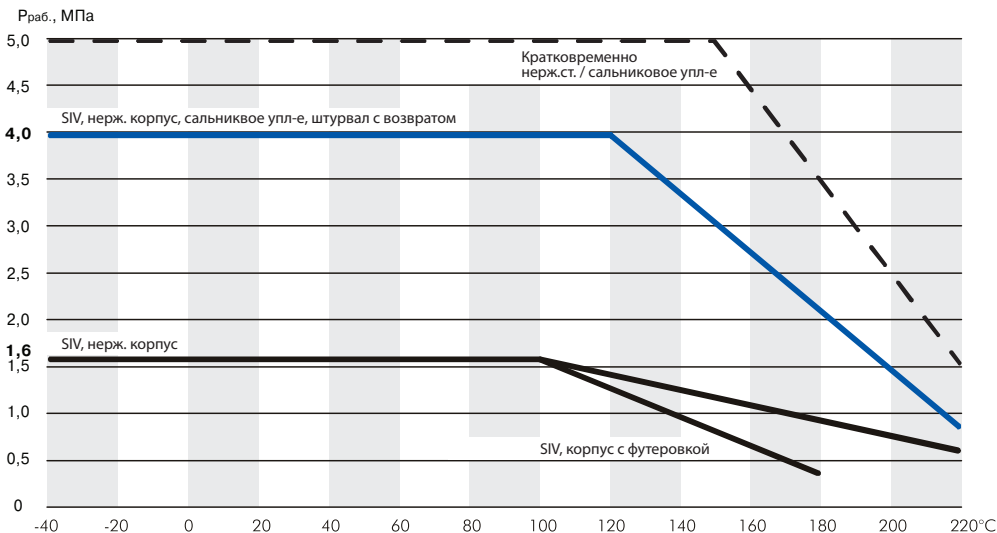
Принцип действия

Клапан устанавливается на горизонтальный или вертикальный трубопровод. Среда проходит по корпусу клапана (1) вдоль шпинделя (2), снабженного усиленным уплотнением (3). При повороте маховика штурвала против часовой стрелки (или поднятии рукоятки подрывного рычага) шпиндель клапана поднимается из конического седла (4), и образец пробы проходит в присоединенную колбу. Воздух внутри колбы выходит через вентиляционный патрубок адаптера (5), уплотненного кольцом с покрытием из FEP.

После отбора необходимого объема пробы в колбу, маховик, поворачиваясь по часовой стрелке, возвращает шпиндель клапана снова в седло.

Клапан снова становится полностью свободным от застойных зон.

Диаграмма температура/давление



Компания оставляет за собой право вносить конструктивные изменения
 АДЛ — производство и поставки оборудования для инженерных систем

Тел.: +7 (495) 937-89-68, +7 (495) 221-63-78
 info@adl.ru | www.adl.ru | Интернет-магазин: www.valve.ru

ФУТЕРОВАННАЯ ТРУБОПРОВОДНАЯ АРМАТУРА SWISSFLUID (Швейцария)

Исполнение клапана серии SIV-SS с коллектором пробы

Описание

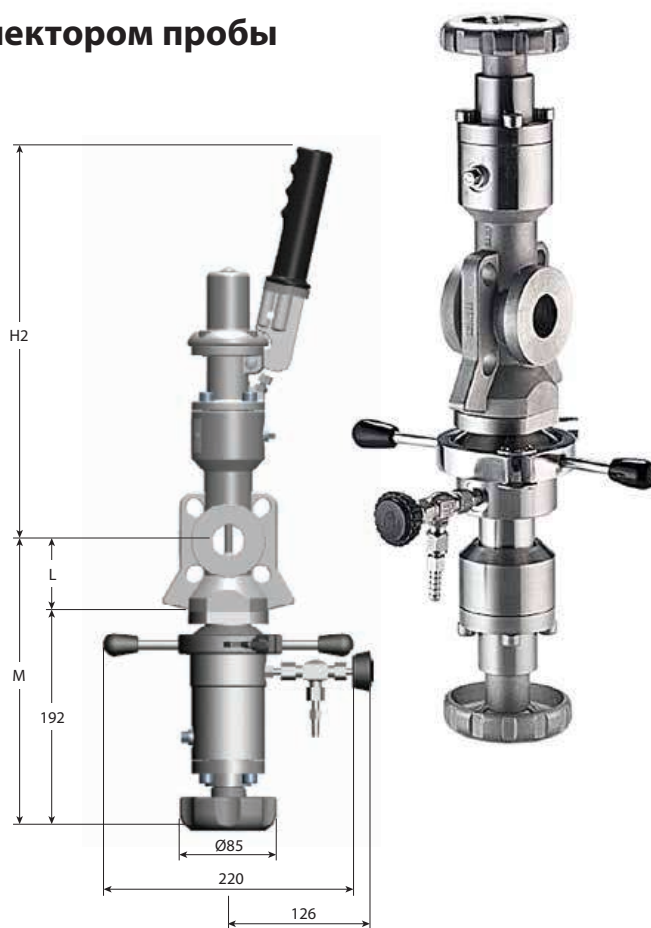
- Межфланцевый клапан для отбора проб для установки на горизонтальный или вертикальный трубопровод.
- Корпус из нержавеющей стали нержавеющей стали 316 (CF-8M) или 316L (CF-3M) / футеровка PFA.
- Безопасное и простое управление с помощью штурвала с возвратной пружиной (H3), рукоятки с возвратной пружиной (H3).
- Коллектор для пробы из нерж. стали 316L для пробы, объем пробы ок. 100 мл.
- Штурвал коллектора из нержавеющей стали 316.

Опции

- Адаптер-заглушка из PP (полипропилен)
- Игольчатый адаптер из нерж. стали

Габаритные размеры

| DN | | H2 | L | M | Масса, (кг) |
|-----|--------|-----|-----|-----|-------------|
| мм | дюймы | | | | |
| 20 | 3/4" | 347 | 63 | 255 | 7,6 |
| 40 | 1 1/2" | 355 | 71 | 263 | 8,2 |
| 50 | 2" | 361 | 77 | 269 | 8,9 |
| 80 | 3" | 388 | 91 | 283 | 9,6 |
| 100 | 4" | 405 | 103 | 295 | 17,8 |
| 150 | 6" | 429 | 127 | 319 | 24,0 |



Опции/Аксессуары



Пневмопривод
линейного типа (H2)



Безопасный шкаф
1.4301 (SS304)



Фланцевый вентиль для отбора проб, 1.4408 (SS316),
штурвал, 90° адаптер



DN 15/ 1/2",
SS316L



Поддержка
емкости



С рубашкой обогрева
из SS304

Другие опции

- Фланцы корпуса с радиальными выступами, присоединение Tri-clamp или резьбовое.
- Удлинение штока, безопасная металлическая корзина, адаптер подключения и т.д.



Компания оставляет за собой право вносить конструктивные изменения
АДЛ — производство и поставки оборудования для инженерных систем

Тел.: +7 (495) 937-89-68, +7 (495) 221-63-78
info@adl.ru | www.adl.ru | Интернет-магазин: www.valve.ru

ФУТЕРОВАННАЯ ТРУБОПРОВОДНАЯ АРМАТУРА SWISSFLUID (Швейцария)

Клапан для отбора проб серии SIV-PI с поршневым инжектором

Применение

Инжекторы поршневого типа SSO-PI идеально подходят для установки на клапаны отбора проб серии SIV для безопасного, изолированного и демонстрационного отбора проб химически и коррозионно-агрессивных, токсичных жидкостей из трубопроводов, находящихся под давлением или под вакуумом без каких-либо остановок технологического процесса.

Технические характеристики

| | |
|---------------------|---|
| Условный диаметр | 15–150 мм |
| Рабочее давление | 0,1 кПа – 1,0 МПа (для среды) до 0,3 МПа (для возобновления питания) |
| Рабочая температура | –40...+230 °С |
| Фланцы согласно DIN | PN 1,0/1,6 МПа соотв. ANSI 150 lbs |
| Варианты управления | рычаг, штурвал с пружинным возвратом |

Возможные исполнения

| | |
|------------------|---|
| Корпус | нерж. стали 1.4408 или 1.4404 |
| Футеровка | PFA, PFA-AS (антистатический), исполнение без футеровки |
| Уплотнение штока | PTFE |

Принцип действия

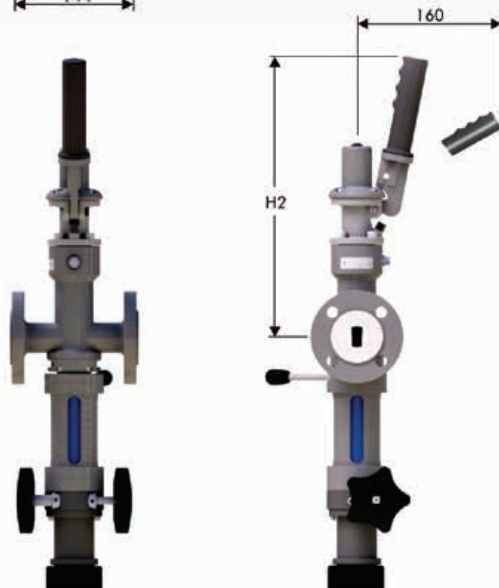
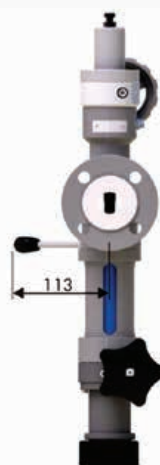
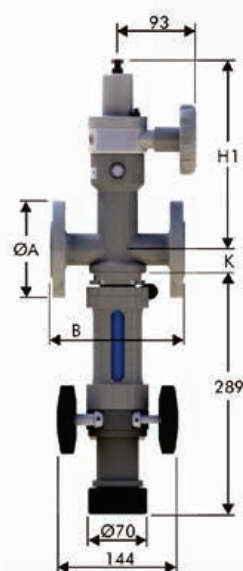
Клапаны для отбора проб SIV-PI представляют собой присоединенные поршневые инжекторы серии SSO-PI к клапанам серии SIV со специальным соединительным адаптером. Особенность конструкции соединения инжектора с клапаном позволяет осуществлять безопасный отбор пробы объемом 100 мл без остановки технологического процесса. Поршень инжектора с вертикальным ходом позволяет осуществлять как отбор, так и возврат пробы объемом до 100 мл в при давлении среды не более 5 бар. Дополнительным преимуществом клапанов SIV-PI является возможность герметичного и безопасного отбора газообразных сред. Контакт среды с окружающей средой при этом отсутствует.

Стандартное исполнение инжектора представляет собой конструкцию с ответственными деталями из нержавеющей стали 316, футерованной PFA (перфторалкоксил) или полностью нержавеющей исполнением без футеровки. В сочетании с поршневым инжектором применимы клапаны отбора проб лишь особенной ориентации. Клапаны этой серии снабжены специальным соединительным адаптером под инжектор.

По запросу инжекторы могут быть выполнены из различных материалов и специальных размеров.

Габаритные размеры по стандартам DIN/ ASME, (мм)

| DN | | A | B (DIN) | H1 | H2 | K | Масса, (кг) | |
|-----|--------|---------|---------|-----|-----|-----|-------------|-----------|
| мм | дюймы | | | | | | Меж-фланц. | Фланцевый |
| 15 | 1/2" | 95/95 | 160/160 | 246 | 353 | 27 | 8,0 | 8,0 |
| 20 | 3/4" | 105/105 | 160/160 | 246 | 353 | 27 | 8,0 | 8,0 |
| 25 | 1" | 115/108 | 160/165 | 240 | 347 | 33 | 9,0 | 9,2 |
| 40 | 1 1/2" | 150/127 | 200/165 | 247 | 355 | 40 | 11,2 | 10,5 |
| 50 | 2" | 165/152 | 230/178 | 254 | 361 | 47 | 12,5 | 11,5 |
| 80 | 3" | 200/190 | 310/203 | 268 | 388 | 61 | 17,7 | 15,0 |
| 100 | 4" | 220/229 | 350/229 | 280 | 405 | 73 | 23,0 | 21,0 |
| 150 | 5" | 285/279 | 480/267 | 303 | 429 | 96 | 31,6 | 27,0 |
| 200 | 6" | 340/343 | 600/292 | 328 | 454 | 121 | 50,0 | 45,0 |



ФУТЕРОВАННАЯ ТРУБОПРОВОДНАЯ АРМАТУРА SWISSFLUID (Швейцария)

Конструкция клапана и его возможности

Корпус и шток сделаны из нерж. стали нержавеющей стали 316 (CF-8M) или 316L (CF-3M), полностью покрытые футеровкой из PFA/PFA-AS (антистатический). Возможно исполнение клапанов без покрытия.

Помимо жидкостей через клапан в поршневой инжектор могут пропускаться газообразные среды. Стекло из боросиликата, усиленное кожухом из нержавеющей стали, допускает визуальный контроль в процессе отбора / накопления пробы.

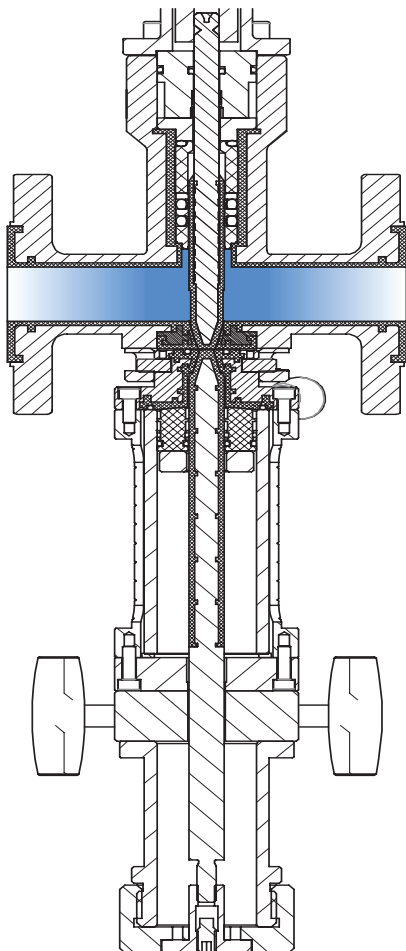
Для максимальной стойкости к агрессивному воздействию коррозии клапаны SIV-PI могут быть отлиты полностью из специальных металлических сплавов — титана Grade 2 (3.7035), Inconel и Hastelloy C.

По запросу возможна поставка клапанов SIV-PI с компактным защитным кейсом для транспортировки поршневого инжектора SSO-PI, адаптера под инжектор, а также аксессуаров / доп. опций.

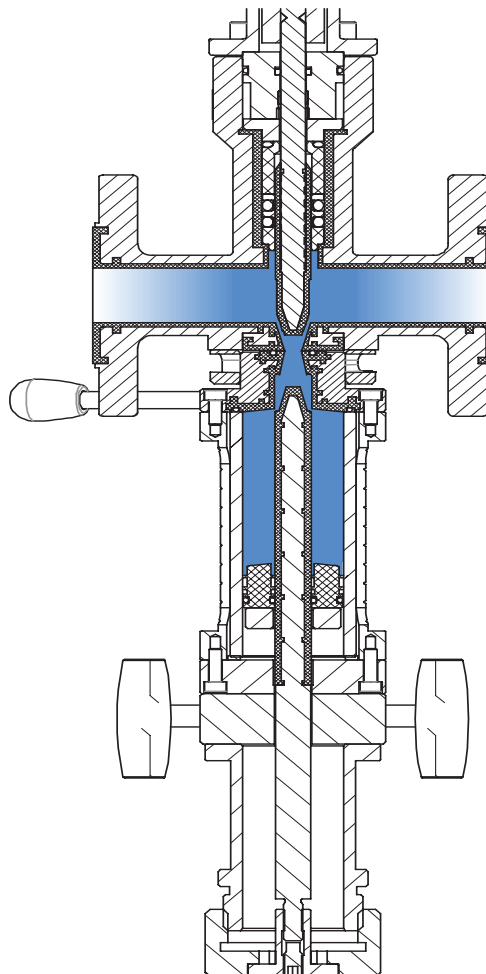


ФУТЕРОВАННАЯ ТРУБОПРОВОДНАЯ АРМАТУРА SWISSFLUID (Швейцария)

Клапан и инжектор для отбора проб
в закрытом положении



Клапан и инжектор для отбора проб
в открытом положении



Клапан отбора проб может быть в любом положении, независимо от положения инжектора SSO-PI



- Кейс из пропилена (PP) с:
- поршневым инжектором, PFA / 100 мл;
 - покрытием из SS 316L;
 - заглушкой из PTFE-T.

Клапан с заглушкой
из нерж. ст. 316SS



ФУТЕРОВАННАЯ ТРУБОПРОВОДНАЯ АРМАТУРА SWISSFLUID (Швейцария)

Клапан для отбора проб серии SIV-NA с игольчатым адаптером

Применение

Клапаны отбора проб серии SIV в комбинации с игольчатым адаптером, емкостью для отбора проб, изолированным металлическим кожухом представляют собой серию SIV-NA. Особенностью конструкции этой серии является наличие специального патрубка, позволяющего безопасно отбирать пробы среды прямо из емкости.

Система предназначена для отбора проб особо вредных, агрессивных или токсичных газообразных сред, а также для технологических линий, в которых контакт проходящей среды с окружающей средой недопустим.

Принцип действия

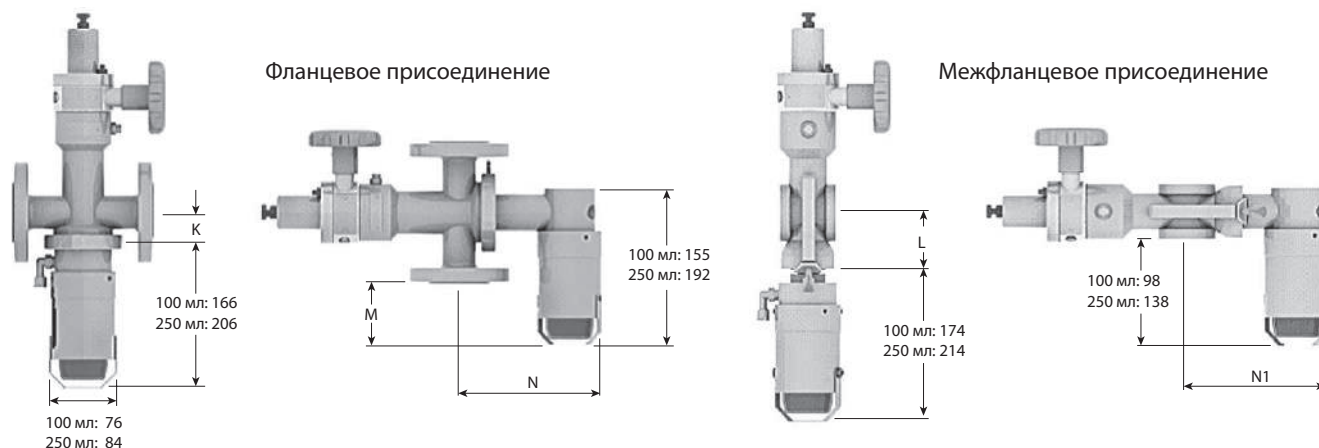
После открытия клапана путем поднятия рычага (или поворота штурвала) отбираемая среда проходит через специальный игольчатый адаптер и попадает в колбу, проходя через эластичную перегородку колбы. Эластичная перегородка обладает эффектом восстановления формы.

Технические характеристики

| | |
|---------------------|---|
| Условный диаметр | 15–150 мм |
| Рабочее давление | 0,1 кПа – 1,0 МПа |
| Рабочая температура | –40...+280 °С |
| Фланцы согласно DIN | PN 1,0/1,6 МПа соотв. ANSI 150 lbs |
| Варианты управления | рычаг, штурвал с пружинным возвратом |

Для максимальной стойкости к агрессивному воздействию коррозии клапаны SIV могут быть отлиты полностью из специальных металлических сплавов — титана Grade 2 (3.7035), Inconel и Hastelloy C.

Возможные исполнения:



Габаритные размеры по стандартам DIN/ ASME, (мм)

| DN (дюймы) | K | L | M (100 ml) | M (250 ml) | N | N1 |
|------------|----|-----|------------|------------|-----|-----|
| 1/2" | 27 | 63 | 43 | 83 | 164 | 182 |
| 3/4" | 27 | 63 | 43 | 83 | 164 | 182 |
| 1" | 33 | 63 | 49 | 89 | 170 | 182 |
| 1 1/2" | 40 | 71 | 69 | 109 | 177 | 190 |
| 2" | 47 | 77 | 84 | 124 | 184 | 196 |
| 3" | 61 | 91 | 124 | 164 | 198 | 210 |
| 4" | 73 | 103 | 144 | 184 | 210 | 222 |
| 6" | 96 | 127 | 209 | 249 | 233 | 246 |

Масса адаптера NA без колбы при различных типах присоединения (кг)

| Тип присоединения и ориентация трубопровода | Масса адаптера NA без колбы (кг) | |
|---|----------------------------------|--------------|
| | Фланцевое | Межфланцевое |
| Горизонтальное | 2,4 | 2,3 |
| Вертикальное | 3,0 | 3,3 |

Примечание: стандартный объем колбы 100мл или 250 мл



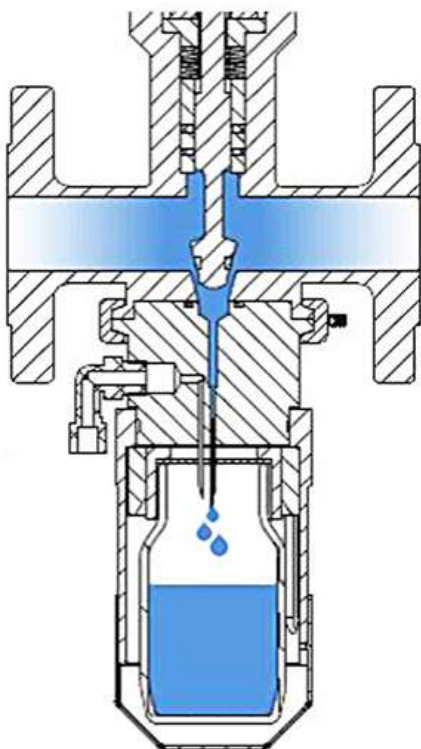
Компания оставляет за собой право вносить конструктивные изменения
АДЛ — производство и поставки оборудования для инженерных систем

Тел.: +7 (495) 937-89-68, +7 (495) 221-63-78

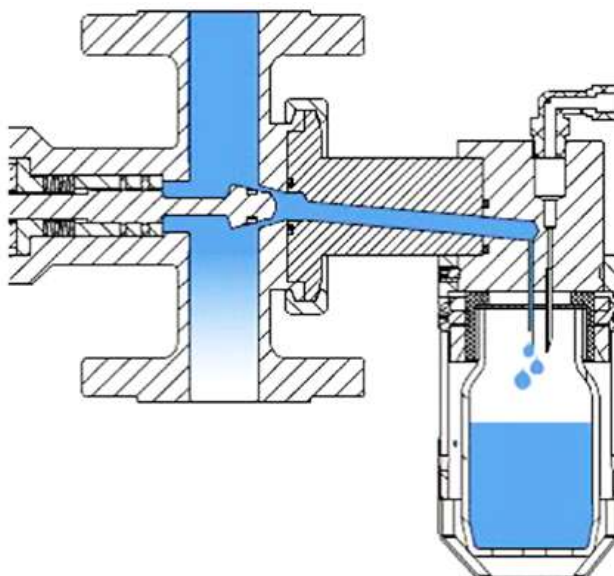
info@adl.ru | www.adl.ru | Интернет-магазин: www.valve.ru

ФУТЕРОВАННАЯ ТРУБОПРОВОДНАЯ АРМАТУРА SWISSFLUID (Швейцария)

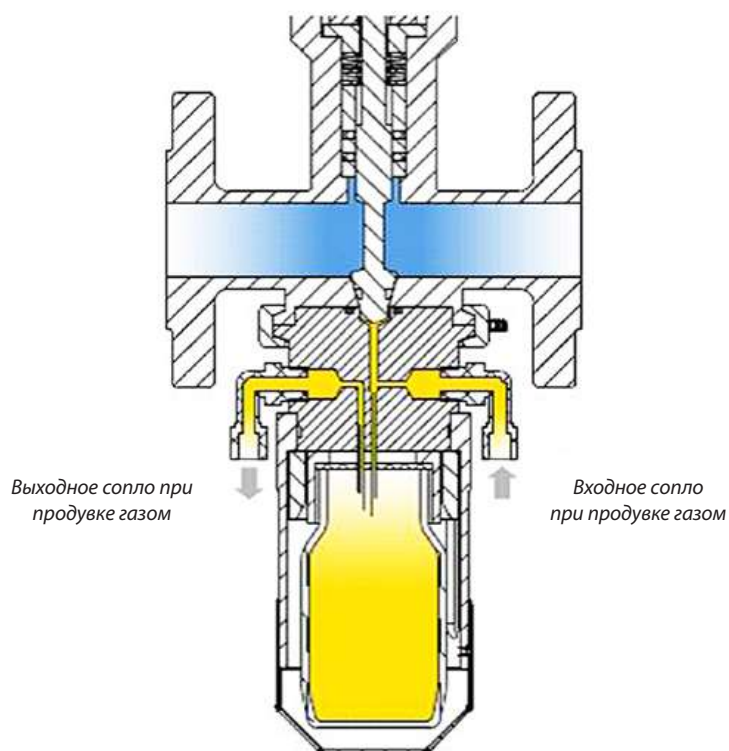
Горизонтальный отбор пробы



Вертикальный отбор пробы



Продувка колбы отбора проб (горизонтальный трубопровод)



Положение клапана SIV-NA при продувке газом – закрыто

ФУТЕРОВАННАЯ ТРУБОПРОВОДНАЯ АРМАТУРА SWISSFLUID (Швейцария)

Система отбора проб газообразных сред серии SSO

Применение

Системы серии SSO представляют собой комплексные решения для безопасного, наглядного и абсолютно герметичного отбора проб в тех технологических процессах, где помимо безопасности и полной изолированности от окружающей среды необходимы непрерывность, наглядность и возможность измерения / контроля параметров среды.

Данные системы обеспечивают легкость установки и функционирования в технологическом процессе, модульность исполнения. Системы серии SSO доступны во множестве возможных версий, удовлетворяющих требования потребителя. Все версии данной серии представляют собой системные решения — строго индивидуальные исполнения в конфигурации, выбранной потребителем.

Описание

- Безопасный отбор проб газообразных и жидких сред.
- Повышенная безопасность для пользователя и окружающей среды.
- Возможность отбора токсичных и опасных сред без загрязнения окружающей среды.
- Повышенный контроль процесса отбора благодаря наличию функций «закрото» — «отбор пробы» — «проход среды».
- Отбор проб в условиях повышенного давления.
- Минимизация ошибок ручного управления.
- Простота эксплуатации и прохода сред.

Технические характеристики

| | |
|----------------------|--|
| Серия системы | SSO-C: комбинированные системы, включающие клапаны отбора проб для технологического трубопровода. SSO-S: готовые станции отбора проб с усиленной системой контроля. SSO-P: панели для процессов множественного отбора проб |
| Стандарты исполнения | DIN / ISO / ANSI |
| Номинальные размеры | DN 8 / 1/4" – DN 25 / 1" |
| Номинальные давления | PN 1,6/2,5/4,0/6,4/10,0; ANSI 150/300/600 lbs |
| Типы присоединений | фланцевое, резьбовое, быстросъемное (Tri-Clamp) |
| Материалы исполнения | нерж. сталь 1.4404, нерж. сталь 316 / 316L |
| Рабочее давление | 0,1 кПа – 12,4 МПа |
| Рабочая температура | -100...+300 °C |

Комбинированная система серии SSO-C

Комбинированная система отбора проб для технологического трубопровода может быть выполнена в виде готового модуля, содержащего емкости, контейнеры предварительного дозирования, игольчатые адаптеры, шприцы-пипетки, рубашки обогрева/охлаждения и т.д. в различных конфигурациях. Возможно исполнение в виде открытой конструкции или в защитном шкафу. Этим достигается возможность отбора пробы токсичных сред, а также газов простым и безопасным способом.



Компания оставляет за собой право вносить конструктивные изменения
АДЛ — производство и поставки оборудования для инженерных систем

Тел.: +7 (495) 937-89-68, +7 (495) 221-63-78
info@adl.ru | www.adl.ru | Интернет-магазин: www.valve.ru

ФУТЕРОВАННАЯ ТРУБОПРОВОДНАЯ АРМАТУРА SWISSFLUID (Швейцария)

Система серии SSO-P

Системы данной серии могут представлять собой стационарный или мобильный готовый блок-конструкцию. Характерной особенностью данной системы является возможность отбора пробы сразу из нескольких трубопроводных линий, разделенных пространственно в одной системе. Простой отбор проб на одном месте, даже в условиях высокого давления и температуры для газов, сжиженных газов и других сред, обеспечивает безопасность для оператора и удобство работы.



Система серии SSO-S

Системы данной серии обеспечивают оператору доступ к готовому модулю с возможностью внешней блокировки этого модуля в месте размещения. Подобная система обеспечивает простой отбор контрольных проб среды в безопасных условиях даже при высоком давлении и температуре.

Извлеченный объем среды проходит в емкость с изоляцией либо перегородкой при атмосферном давлении. В конструкции предусмотрена возможность применения емкостей с рубашкой обогрева.

Предусмотрена возможность применения в системе всех опций и готовых частей оборудования Swissfluid: безопасные шкафы со смотровыми стеклами, поршневые инжекторы, игольчатые адаптеры, активные угольные фильтры и пр.



ПРОМЫШЛЕННАЯ ТРУБОПРОВОДНАЯ АРМАТУРА SAFI (Франция)

Промышленная трубопроводная арматура SAFI для химически агрессивных сред (Франция)

Описание

Компания SAFI — французский производитель трубопроводной арматуры из полимерных материалов. Изделия предназначены для работы в химической, фармацевтической, лесохимической, лесоперерабатывающей и горнодобывающей промышленности, а также в тепловой и атомной энергетике. Компания предлагает полный ассортимент арматуры для проектов любой сложности. Разрабатывает, производит и реализует промышленную запорную арматуру из коррозионностойких термопластов: шаровые краны DN 15–150, PN 6–16, дисковые затворы DN 50–600, PN 1–10, обратные клапаны DN 15–450, PN 5–10, фильтры DN 15–200, PN 5–10 и мембранные клапаны DN 15–250, PN 2–10 из материалов, стойких к химически агрессивным, опасным и токсичным средам (PPH/PPATEX/GRPP, PVDF, PVC, PE, PA и др.).

Применение

- Химическая промышленность.
- Энергетика.
- Добыча полезных ископаемых.
- Сельское хозяйство.
- Лесохимическая и лесоперерабатывающая промышленность.

Материалы

SAFI использует в производстве термопласты высшего качества, рассчитанные на самые сложные условия эксплуатации.

Армированный стекловолокном полипропилен (GRPP) — один из самых широко применяемых SAFI материалов. Этот полипропилен на 20 % состоит из волокон химически стойкого боросиликатного стекла типа «С». Он обладает отличной механической стойкостью, высокой стабильностью размеров, легко обрабатывается и выдерживает температуры $-10...+100$ °С.

Полипропилен (PP) — частично кристаллизованный термопласт, относящийся к группе полиолефинов. Благодаря хорошим механическим и химическим свойствам, он стал одним из самых распространенных материалов для изготовления пластмассовой запорной арматуры. Полипропилены делятся на три больших семейства:

- тип 1: PPH (гомополимеры);
- тип 2: PPB (блоксополимеры);
- тип 3: PPR (случайные сополимеры).

В производстве арматуры SAFI использует только полипропилен первого типа. Полипропилен отличается высокой термической стабильностью (в частности, в сравнении с UPVC) $0...+90$ °С и ударопрочностью. Отсутствие полярности придает ему высокую химическую стойкость. Он выдерживает воздействие солей, кислот, щелочей и разнообразных органических растворителей. Полипропилен нетоксичен и легко сваривается.

Антистатический полипропилен (PP-ATEX) — этот материал на 20 % состоит из углеродного волокна. Его удельное поверхностное сопротивление (105Ω) в сравнении с обычным полипропиленом (минимум 1017Ω) позволяет ему лучше проводить электричество, сохраняя все другие свойства. Он применяется во взрывоопасных зонах, в которых обязательными являются антистатические свойства материалов. Благодаря этому целая гамма продукции SAFI удовлетворяет требованиям ATEX для зон 1 и 2.



Компания оставляет за собой право вносить конструктивные изменения
АДЛ — производство и поставки оборудования для инженерных систем

Тел.: +7 (495) 937-89-68, +7 (495) 221-63-78
info@adl.ru | www.adl.ru | Интернет-магазин: www.valve.ru

ПРОМЫШЛЕННАЯ ТРУБОПРОВОДНАЯ АРМАТУРА SAFI (Франция)

Поливинилиденфторид «PolyVinylideneFluoride» (PVDF) — представляет собой полимер фторида винилдиена. Это термопласт, отличающийся высокой сопротивляемостью. Как и другие фторполимеры, он выдерживает колебания температуры $-20...+120\text{ }^{\circ}\text{C}$, воздействие ультрафиолета и самых едких химических веществ. PVDF — гомополимер без добавок, он нетоксичен, изделия из него имеют идеально гладкую поверхность, что затрудняет развитие микроорганизмов. Поэтому изделия из PVDF широко применяются в пищевой промышленности, при строительстве водопроводов, изготовлении лекарств и полупроводников, хотя основное применение этого материала, благодаря высокому антикоррозионным свойствам, относится к химии. SAFI применяет высококристаллизованный сорт PVDF с отличной механической прочностью и долговременной стабильностью при высоких температурах.

Этот материал, кроме того, не пузырится во влажной хлорсодержащей атмосфере.

Основные преимущества PVDF:

- высокая химическая стойкость;
- термостойкость в широком диапазоне температур;
- сопротивление абразивному воздействию;
- стабильность при высоких температурах;
- простота сварки;
- сопротивление УФ излучению;
- высокое качество поверхности.

Непластифицированный поливинилхлорид (UPVC) — один из самых старых и распространенных в промышленности и быту термопластов. Этот аморфный термопласт не взаимодействует с влагой и отличается отличной устойчивостью размеров при нормальной температуре окружающей среды. Высокая химическая стойкость при умеренных температурах ($0...+60\text{ }^{\circ}\text{C}$) и низкая стоимость обеспечили этому материалу широкое применение в запорной арматуре и трубопроводах.

Материал легко склеивается и сваривается, но слабо сопротивляется ударам и УФ излучению, что во многих случаях ограничивает его применение.

То же относится к термостойкости, поэтому ему предпочитают перхлорвинил (CPVC), который помимо более высокой плотности обладает высокой термостойкостью (приблизительно до $+90\text{ }^{\circ}\text{C}$). Тем не менее присутствие хлора в UPVC вызывает все больше возражений, поэтому он часто заменяется на АБС-пластик (ABS) или полипропилен (PP).

Стандарты соединений

Внутренняя газовая резьба ISO 7. Охватывающий патрубок для сварки (раструбный) DIN16962. Охватывающий патрубок для склейки DIN8063.

Фланцы

- DIN GN согласно EN 10921;
- ANSI B16.5 150 lbc;
- BS 10 класс D.

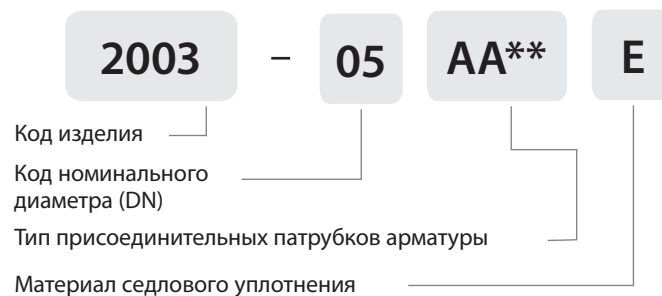
Механизм управления

Рукоятки из коррозионностойкого термопласта с обработкой от УФ излучения. В качестве опции предлагаются блокирующиеся и запирающиеся на замок рукоятки. На некоторых моделях арматуры есть фланцы для установки привода или редуктора по стандарту ISO 5211.

Габаритные размеры

В соответствии с EN5581 серия 1 (кроме шаровых кранов 3307 и фильтров 4610, 4620 и 4630).

Маркировка*



Код типов присоединения и диаметров арматуры

| Вид патрубка | Код обознач. патрубка | Тип присоединения | Код DN | DN, (мм) |
|--------------|-----------------------|---|--------|----------|
| | A | резьба BSP (внутренняя), EPDM | 0 | 15 |
| | B | для клеевого соединения, ПВХ, PTFE, DIN | 1 | 20 |
| | C | для полимерной сварки, FKM, DIN, | 2 | 25 |
| | D | патрубок для шланга | 3 | 32 |
| | F | фланец DIN | 4 | 40 |
| | G | фланец ANSI | 5 | 50 |
| | H | фланец BS | 6 | 65 |
| | I | для полимерной сварки встык | 7 | 80 |
| | J | резьба BSP (внешняя) | 8 | 100 |
| | K | резьба NPT (внутренняя) | 9 | 125 |
| | L | для клеевого соединения, ПВХ, BS | 10 | 150 |
| | M | для полимерной сварки, BS | 11 | 200 |
| | N | для клеевого соединения, ABS, BS | 12 | 250 |
| | P | для клеевого соединения, ABS, DIN | 13 | 300 |
| | Q | под эксцентриковый зажим | 14 | 350 |
| | U | для полимерной сварки, HDPE, DIN | 15 | 400 |
| | W | без соединительных патрубков | 16 | 450 |
| | X | без соединительных патрубков, под муфтовое соединение | 17 | 500 |
| | Y | для полимерной сварки встык и электросварки, HDPE | 18 | 600 |
| | Z | для сварки внахлест | | |

Код материалов уплотнения и мембран

| Код седлового уплотнения, материала мембран (для мембранных клапанов) | Материал |
|---|---------------|
| E | EPDM |
| P | PTFE |
| V, Z | FKM |
| PP | FFKM + FEP*** |

* Данная система маркировки не распространяется на межфланцевые обратные клапаны и фильтры, которые имеют индивидуальную маркировку.

** Количество букв зависит от типа арматуры (двух-, трех-, четырехходовая).

*** На некоторых моделях арматуры материал уплотнений FFKM+FEP может обозначаться одной буквой P.

Примечание:

Некоторые коды изделия изменяются при наличии привода. Коды указаны в примечаниях.

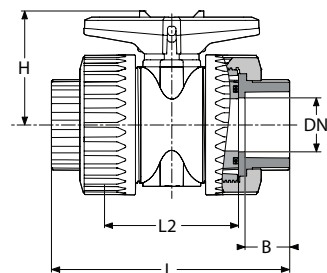


ПРОМЫШЛЕННАЯ ТРУБОПРОВОДНАЯ АРМАТУРА SAFI (Франция)

Шаровые краны

Шаровый кран 3150 разборное соединение, муфта для полимерной сварки (стандарт DIN), материал — PPH

| Размеры | | | | | | Код при наличии уплотнения | | PN |
|---------|------|--------|-------|------|------|----------------------------|------------|-------|
| d | DN | DN | L | H | B | EPDM | FKM | |
| (мм) | (мм) | (дюйм) | (мм) | (мм) | (мм) | | | (МПа) |
| 20 | 15 | 1/2" | 112 | 48 | 14,5 | 3150-00CCE | 3150-00CCV | 1,6 |
| 25 | 20 | 3/4" | 122 | 62 | 17 | 3150-01CCE | 3150-01CCV | 1,6 |
| 32 | 25 | 1" | 143 | 66 | 22 | 3150-02CCE | 3150-02CCV | 1,6 |
| 50 | 40 | 1 1/2" | 177,5 | 83 | 26 | 3150-04CCE | 3150-04CCV | 1,6 |
| 63 | 50 | 2" | 200 | 94 | 31 | 3150-05CCE | 3150-05CCV | 1,6 |
| 75 | 65 | 2 1/2" | 225 | 147 | 31 | 3150-06CCE | 3150-06CCV | 1,6 |
| 90 | 80 | 3" | 270 | 163 | 34,5 | 3150-07CCE | 3150-07CCV | 1,6 |
| 110 | 100 | 4" | 320 | 170 | 45 | 3150-08CCE | 3150-08CCV | 1,6 |



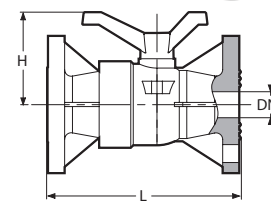
Другие присоединения

| DN | Муфта с внутренней трубной цилиндрической резьбой BSP (A) | | | | Патрубок для полимерной сварки встык (I) | | |
|------|---|------|------|------|---|------|------|
| |  | L | H | B |  | L | H |
| (мм) | | (мм) | (мм) | (мм) | | (мм) | (мм) |
| 15 | 3150-00AAE/V | 112 | 48 | 21 | 3150-00IIE/V | 163 | 48 |
| 20 | 3150-01AAE/V | 122 | 62 | 24 | 3150-01IIE/V | 168 | 59 |
| 25 | 3150-02AAE/V | 140 | 66 | 27 | 3150-02IIE/V | 172 | 66 |
| 40 | 3150-04AAE/V | 178 | 83 | 32,5 | 3150-04IIE/V | 191 | 80 |
| 50 | 3150-05AAE/V | 200 | 94 | 35 | 3150-05IIE/V | 210 | 94 |
| 65 | 3150-06AAE/V | 225 | 147 | 42 | 3150-06IIE/V | 219 | 147 |
| 80 | 3150-07AAE/V | 270 | 163 | 46,5 | 3150-07IIE/V | 313 | 163 |
| 100 | 3150-08AAE/V | 323 | 170 | 54 | 3150-08IIE/V | 400 | 170 |

- Возможно оснащение крана пневмо-, электроприводом, редуктором.

Шаровый кран 2091 с фланцами DIN, материал — PP-ATEX

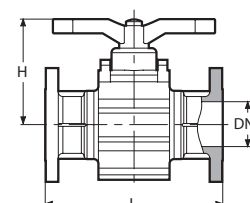
| Размеры | | | | | Код при наличии уплотнения | | PN | Код при наличии уплотнения | | PN |
|---------|------|--------|------|------|----------------------------|------------|-----|----------------------------|------|----|
| d | DN | DN | L | H | EPDM | FKM | | FEP/FFKM | FFKM | |
| (мм) | (мм) | (дюйм) | (мм) | (мм) | | | | | | |
| 20 | 15 | 1/2" | 130 | 75 | 2091-00FFE | 2091-00FFV | 1,0 | 2091-00FFP | 1,0 | |
| 25 | 20 | 3/4" | 150 | 75 | 2091-01FFE | 2091-01FFV | 1,0 | 2091-01FFP | 1,0 | |
| 32 | 25 | 1" | 160 | 95 | 2091-02FFE | 2091-02FFV | 1,0 | 2091-02FFP | 1,0 | |
| 40 | 32 | 1 1/4" | 180 | 99 | 2091-03FFE | 2091-03FFV | 1,0 | 2091-03FFP | 1,0 | |
| 50 | 40 | 1 1/2" | 200 | 106 | 2091-04FFE | 2091-04FFV | 1,0 | 2091-04FFP | 1,0 | |
| 63 | 50 | 2" | 230 | 111 | 2091-05FFE | 2091-05FFV | 1,0 | 2091-05FFP | 1,0 | |



- DN 15–50 — предлагается по стандарту ANSI. Морской сертификат.
- DN 25–50 — предлагается по стандартам ANSI и BS. Соответствует ISO 15848 (FKM), морской сертификат.
- Возможно оснащение крана пневмо-, электроприводом, редуктором.

Шаровый трехсекционный кран 2091 с фланцами DIN, материал — PP-ATEX

| Размеры | | | | | Код при наличии уплотнения | | PN | Код при наличии уплотнения | | PN |
|---------|------|--------|------|------|----------------------------|------------|-----|----------------------------|------|----|
| d | DN | DN | L | H | EPDM | FKM | | FEP/FFKM | FFKM | |
| (мм) | (мм) | (дюйм) | (мм) | (мм) | | | | | | |
| 90 | 80 | 3" | 310 | 188 | 2091-27FFE | 2091-27FFV | 1,0 | 2091-27FFPP | 0,4 | |
| 110 | 100 | 4" | 350 | 188 | 2091-28FFE | 2091-28FFV | 1,0 | 2091-28FFPP | 0,4 | |



- Предлагается по стандарту ANSI.
- Морской сертификат.
- Возможно оснащение крана пневмо-, электроприводом, редуктором.



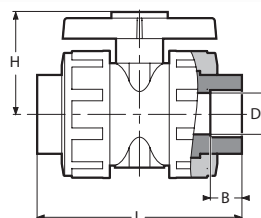
Компания оставляет за собой право вносить конструктивные изменения
ADL — производство и поставки оборудования для инженерных систем

Тел.: +7 (495) 937-89-68, +7 (495) 221-63-78
info@adl.ru | www.adl.ru | Интернет-магазин: www.valve.ru

ПРОМЫШЛЕННАЯ ТРУБОПРОВОДНАЯ АРМАТУРА SAFI (Франция)

Шаровый кран 3101, разборное соединение,
муфта PVC для клевого соединения (стандарт DIN), материал — UPVC

| Размеры | | | | | | Код при наличии уплотнения | | PN |
|---------|------|--------|------|------|------|----------------------------|------------|-------|
| d | DN | DN | L | H | B | EPDM | FKM | (МПа) |
| (мм) | (мм) | (дюйм) | (мм) | (мм) | (мм) | | | |
| 15 | 10 | 3/8" | 115 | 48 | 15 | 3101-99BBE | 3101-99BBV | 1,6 |
| 20 | 15 | 1/2" | 115 | 51 | 17 | 3101-00BBE | 3101-00BBV | 1,6 |
| 25 | 20 | 3/4" | 126 | 62 | 18.5 | 3101-01BBE | 3101-01BBV | 1,6 |
| 32 | 25 | 1" | 144 | 69 | 21 | 3101-02BBE | 3101-02BBV | 1,6 |
| 40 | 32 | 1 1/4" | 183 | 85 | 26 | 3101-03BBE | 3101-03BBV | 1,6 |
| 50 | 40 | 1 1/2" | 183 | 85 | 35 | 3101-04BBE | 3101-04BBV | 1,6 |
| 63 | 50 | 2" | 202 | 98 | 38 | 3101-05BBE | 3101-05BBV | 1,0 |
| 75 | 65 | 2 1/2" | 233 | 142 | 45 | 3101-06BBE | 3101-06BBV | 1,0 |
| 90 | 80 | 3" | 274 | 165 | 51 | 3101-07BBE | 3101-07BBV | 1,0 |
| 110 | 100 | 4" | 325 | 170 | 61 | 3101-08BBE | 3101-08BBV | 1,0 |



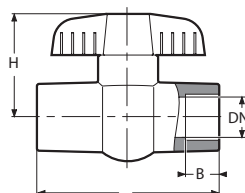
Другие присоединения

| DN | Муфта с внутренней трубной цилиндрической резьбой BSP (A) | | | |
|------|---|------|------|------|
| |  | L | H | B |
| (мм) | | (мм) | (мм) | (мм) |
| 10 | 3101-99AAE/V | 115 | 48 | 22,5 |
| 15 | 3101-00AAE/V | 115 | 51 | 22,5 |
| 20 | 3101-01AAE/V | 127 | 62 | 25,5 |
| 25 | 3101-02AAE/V | 145 | 69 | 29 |
| 32 | 3101-03AAE/V | 183 | 85 | 35 |
| 40 | 3101-04AAE/V | 183 | 85 | 36 |
| 50 | 3101-05AAE/V | 203 | 98 | 38 |
| 65 | 3101-06AAE/V | 230 | 142 | 45 |
| 80 | 3101-07AAE/V | 272 | 165 | 48,5 |
| 100 | 3101-08AAE/V | 327 | 170 | 53,5 |

- Возможно оснащение крана пневмо-, электроприводом, редуктором.

Шаровый кран 3001,
муфта с внутренней трубной цилиндрической резьбой BSP, материал — UPVC

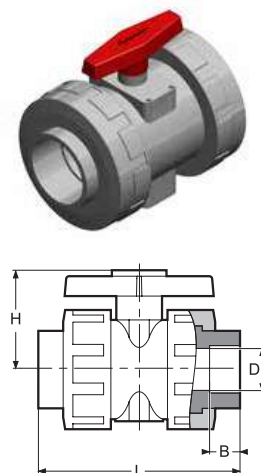
| Размеры | | | | | | Код при наличии уплотнения | PN |
|---------|------|--------|-------|------|------|----------------------------|-------|
| d | DN | DN | L | H | B | FKM | (МПа) |
| (мм) | (мм) | (дюйм) | (мм) | (мм) | (мм) | | |
| 15 | 10 | 3/8" | 68,5 | 36 | 17 | 3000-99AAE | 1,0 |
| 20 | 15 | 1/2" | 74,5 | 45 | 21,5 | 3001-00AAE | 1,0 |
| 25 | 20 | 3/4" | 82 | 55 | 22 | 3001-01AAE | 1,0 |
| 32 | 25 | 1" | 97 | 58 | 25 | 3001-02AAE | 1,0 |
| 40 | 32 | 1 1/4" | 109,7 | 63 | 29 | 3001-03AAE | 1,0 |
| 50 | 40 | 1 1/2" | 123 | 73 | 30 | 3001-04AAE | 1,0 |
| 63 | 50 | 2" | 139,8 | 87 | 32,5 | 3001-05AAE | 1,0 |



ПРОМЫШЛЕННАЯ ТРУБОПРОВОДНАЯ АРМАТУРА SAFI (Франция)

Шаровый кран 3111, разборное соединение,
муфта PVC для клевого соединения (стандарт DIN), материал — CPVC

| Размеры | | | | | | Код при наличии уплотнения | | PN (МПа) |
|-----------|------------|--------------|-----------|-----------|-----------|----------------------------|------------|-------------|
| d (мм) | DN (мм) | DN (дюйм) | L (мм) | H (мм) | B (мм) | EPDM | FKM | |
| 15 | 10 | 3/8" | 115 | 48 | 15 | 3111-99BBE | 3111-99BBV | 1,6 |
| 20 | 15 | 1/2" | 115 | 51 | 17 | 3111-00BBE | 3111-00BBV | 1,6 |
| 25 | 20 | 3/4" | 126 | 62 | 18,5 | 3111-01BBE | 3111-01BBV | 1,6 |
| 32 | 25 | 1" | 144 | 69 | 21 | 3111-02BBE | 3111-02BBV | 1,6 |
| 40 | 32 | 1 1/4" | 183 | 85 | 26 | 3111-03BBE | 3111-03BBV | 1,6 |
| 50 | 40 | 1 1/2" | 183 | 85 | 35 | 3111-04BBE | 3111-04BBV | 1,0 |
| 63 | 50 | 2" | 202 | 98 | 38 | 3111-05BBE | 3111-05BBV | 1,0 |
| 75 | 65 | 2 1/2" | 233 | 142 | 45 | 3111-06BBE | 3111-06BBV | 1,0 |
| 90 | 80 | 3" | 274 | 165 | 51 | 3111-07BBE | 3111-07BBV | 1,0 |
| 110 | 100 | 4" | 325 | 170 | 61 | 3111-08BBE | 3111-08BBV | 1,0 |



Другие присоединения

| DN (мм) | Муфта с внутренней трубной цилиндрической резьбой BSP (A) | Размеры | | | PN (МПа) |
|------------|---|-----------|-----------|-----------|-------------|
| | | L (мм) | H (мм) | B (мм) | |
| 10 | 3111-99AAE/V | 115 | 48 | 22,5 | 1,0 |
| 15 | 3111-00AAE/V | 115 | 51 | 22,5 | 1,0 |
| 20 | 3111-01AAE/V | 127 | 62 | 25,5 | 1,0 |
| 25 | 3111-02AAE/V | 145 | 69 | 29 | 1,0 |
| 32 | 3111-03AAE/V | 183 | 85 | 35 | 1,0 |
| 40 | 3111-04AAE/V | 183 | 85 | 36 | 1,0 |
| 50 | 3111-05AAE/V | 203 | 98 | 38 | 1,0 |
| 65 | 3111-06AAE/V | 230 | 142 | 45 | 1,0 |
| 80 | 3111-07AAE/V | 272 | 165 | 48,5 | 1,0 |
| 100 | 3111-08AAE/V | 327 | 170 | 53,5 | 1,0 |

- Возможно оснащение крана пневмо-, электроприводом, редуктором.



Компания оставляет за собой право вносить конструктивные изменения
АДЛ — производство и поставки оборудования для инженерных систем

Тел.: +7 (495) 937-89-68, +7 (495) 221-63-78
info@adl.ru | www.adl.ru | Интернет-магазин: www.valve.ru

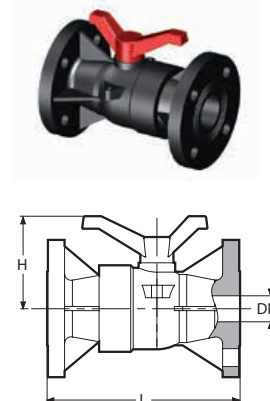
ПРОМЫШЛЕННАЯ ТРУБОПРОВОДНАЯ АРМАТУРА SAFI (Франция)

Двухходовые шаровые краны

Шаровый кран 2014 с фланцами DIN с металлическими вставками, материал — GRPP

| Размеры | | | | | Код при наличии уплотнения | PN | Код при наличии уплотнения | PN |
|---------|------|--------|------|------|----------------------------|------------|----------------------------|------------|
| d | DN | DN | L | H | | | | |
| (мм) | (мм) | (дюйм) | (мм) | (мм) | EPDM | FKM | FEP/FFKM | (МПа) |
| 20 | 15 | 1/2" | 130 | 75 | 2014-00FFE | 2014-00FFV | 1,0 | 2014-00FFP |
| 25 | 20 | 3/4" | 150 | 75 | 2014-01FFE | 2014-01FFV | 1,0 | 2014-01FFP |
| 32 | 25 | 1" | 160 | 95 | 2014-02FFE | 2014-02FFV | 1,0 | 2014-02FFP |
| 40 | 32 | 1 1/4" | 178 | 99 | 2014-03FFE | 2014-03FFV | 1,0 | 2014-03FFP |
| 50 | 40 | 1 1/2" | 200 | 106 | 2014-04FFE | 2014-04FFV | 1,0 | 2014-04FFP |
| 63 | 50 | 2" | 230 | 111 | 2014-05FFE | 2014-05FFV | 1,0 | 2014-05FFP |

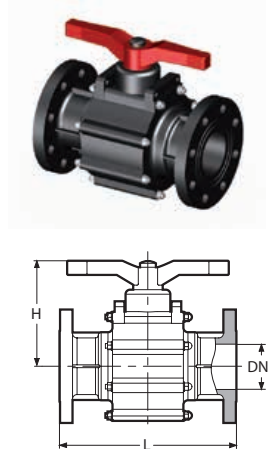
- DN 15–50 — предлагается по стандарту ANSI. Морской сертификат, санитарный сертификат (ACS) (EPDM).
- DN 25–50 — предлагается по стандартам ANSI и BS. Стандарт TA-Luft VDI 2440/ISO 15848 (FKM), морской сертификат, санитарный сертификат (ACS) (EPDM).
- Возможно оснащение крана пневмо-, электроприводом, редуктором.



Шаровый трехсекционный кран 1003 с фланцами DIN, материал — GRPP

| Размеры | | | | | Код при наличии уплотнения | | PN | Артикул при наличии уплотнения | PN |
|---------|------|--------|------|------|----------------------------|------------|-------|--------------------------------|-------|
| d | DN | DN | L | H | EPDM | FKM | | | |
| (мм) | (мм) | (дюйм) | (мм) | (мм) | EPDM | FKM | (МПа) | FEP/FFKM | (МПа) |
| 90 | 80 | 3" | 310 | 188 | 1003-27FFE | 1003-27FFV | 1,0 | 1003-27FFPP | 1,0 |
| 110 | 100 | 4" | 350 | 188 | 1003-28FFE | 1003-28FFV | 1,0 | 1003-28FFPP | 1,0 |

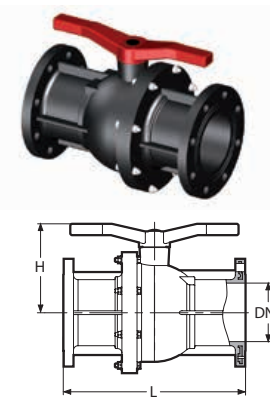
- Предлагается по стандарту ANSI.
- Стандарт TA-Luft VDI 2440/ISO 15848 (FKM), морской сертификат, санитарный сертификат (ACS) (EPDM).
- Выпускается с уплотнениями из пищевого EPDM в соответствии с регламентом ЕС 10/2011 относительно материалов и изделий из пластмасс, предназначенных для контакта с пищевыми продуктами.
- Возможно оснащение крана пневмо-, электроприводом, редуктором.
- * Фланцы с металлическими вставками на заказ.



Шаровый кран 2008 с фланцами DIN/ANSI с металлическими вставками, материал — GRPP

| Размеры | | | | | Код при наличии уплотнения | | PN | Артикул при наличии уплотнения | PN |
|---------|------|--------|------|------|----------------------------|------------|-------|--------------------------------|-------|
| d | DN | DN | L | H | EPDM | FKM | | | |
| (мм) | (мм) | (дюйм) | (мм) | (мм) | EPDM | FKM | (МПа) | FEP/FFKM | (МПа) |
| 160 | 150 | 6" | 480 | 235 | 2008-09FFE | 2008-09FFV | 1,0 | 2008-09FFP | 1,0 |

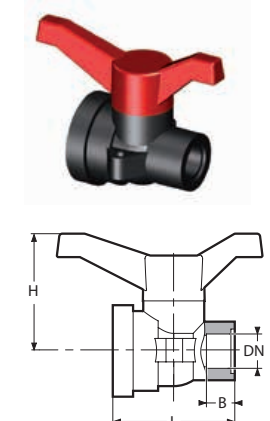
- Стандарт TA-Luft VDI 2440/ISO 15848 (FKM), морской сертификат, санитарный сертификат (ACS) (EPDM).
- Возможно оснащение крана пневмо-, электроприводом, редуктором.



Шаровый кран 2008, муфта с внутренней трубной цилиндрической резьбой BSP, материал — GRPP

| Размеры | | | | | | Код при наличии уплотнения | | PN |
|---------|------|--------|------|------|------|----------------------------|------------|-------|
| d | DN | DN | L | H | B | EPDM | FKM | |
| (мм) | (мм) | (дюйм) | (мм) | (мм) | (мм) | EPDM | FKM | (МПа) |
| 20 | 15 | 1/2" | 78 | 75 | 15 | 2008-00AAE | 2008-00AAV | 1,0 |
| 25 | 20 | 3/4" | 78 | 75 | 16 | 2008-01AAE | 2008-01AAV | 1,0 |

- Морской сертификат, санитарный сертификат (ACS) (EPDM).
- Возможно оснащение крана пневмо-, электроприводом, редуктором.



Компания оставляет за собой право вносить конструктивные изменения
АДЛ — производство и поставки оборудования для инженерных систем

Тел.: +7 (495) 937-89-68, +7 (495) 221-63-78
info@adl.ru | www.adl.ru | Интернет-магазин: www.valve.ru



ПРОМЫШЛЕННАЯ ТРУБОПРОВОДНАЯ АРМАТУРА SAFI (Франция)

Шаровый кран 1003, разборное соединение, муфта с внутренней трубной цилиндрической резьбой BSP, материал — GRPP

| Размеры | | | | | | Код при наличии уплотнения | | PN | Код при наличии уплотнения * | PN |
|---------|------|--------|------|------|------|----------------------------|------------|-------|------------------------------|-------|
| d | DN | DN | L | H | B | EPDM | FKM | | | |
| (мм) | (мм) | (дюйм) | (мм) | (мм) | (мм) | | | (МПа) | FEP/FFKM | (МПа) |
| 20 | 15 | 1/2" | 127 | 75 | 17,5 | 1003-10AAE | 1003-10AAV | 1,0 | - | - |
| 25 | 20 | 3/4" | 131 | 75 | 20,5 | 1003-11AAE | 1003-11AAV | 1,0 | | - |
| 32 | 25 | 1" | 136 | 78 | 23 | 1003-02AAE | 1003-02AAV | 1,0 | 1003-02UUPP | 0,6 |
| 40 | 32 | 1 1/4" | 148 | 83 | 24 | 1003-03AAE | 1003-03AAV | 1,0 | 1003-03UUPP | 0,6 |
| 50 | 40 | 1 1/2" | 164 | 89 | 24 | 1003-04AAE | 1003-04AAV | 1,0 | 1003-04UUPP | 0,6 |
| 63 | 50 | 2" | 172 | 95 | 24 | 1003-05AAE | 1003-05AAV | 1,0 | 1003-05UUPP | 0,6 |

* - материал патрубков - ПЭВП (полиэтилен высокой плотности)

Другие присоединения

| DN | Муфта PPH для полимерной сварки (стандарт DIN) (C) | Муфта ПЭВП для полимерной сварки (стандарт DIN) (U) | | | Без наконечника, с гайкой (X) | | | | | | |
|------|---|---|------|------|---|------|------|------|---|------|------|
| | | L | H | B | L | H | B | L | H | | |
| (мм) |  | (мм) | (мм) | (мм) |  | (мм) | (мм) | (мм) |  | (мм) | (мм) |
| 15 | 1003-00CCE/V/PP | 123 | 75 | 17 | 1003-00CCE/V/PP | 80 | 75 | 17 | 1003-00XHE/V/PP | 80 | 75 |
| 20 | 1003-01CCE/V/PP | 131 | 75 | 18 | 1003-01CCE/V/PP | 80 | 75 | 18 | 1003-00XHE/V/PP | 80 | 75 |
| 25 | 1003-02CCE/V/PP | 129 | 78 | 20 | 1003-02UUE/V/PP | 130 | 78 | 22 | 1003-02XHE/V/PP | 80 | 78 |
| 32 | 1003-03CCE/V/PP | 142 | 83 | 22 | 1003-03UUE/V/PP | 150 | 83 | 26 | 1003-03XHE/V/PP | 87 | 83 |
| 40 | 1003-04CCE/V/PP | 161 | 89 | 25 | 1003-04UUE/V/PP | 172 | 89 | 31 | 1003-04XHE/V/PP | 100 | 89 |
| 50 | 1003-05CCE/V/PP | 180 | 95 | 29,5 | 1003-05UUE/V/PP | 193 | 95 | 37,5 | 1003-05XHE/V/PP | 108 | 95 |

- Возможно оснащение крана пневмо-, электроприводом, редуктором.
- Если установлен пневмо-, электропривод, редуктор, код крана 1003 меняется.
- Морской сертификат, санитарный сертификат (ACS) (EPDM).
- Выпускается с уплотнениями из пищевого EPDM в соответствии с регламентом ЕС 10/2011 относительно материалов и изделий из пластмасс, предназначенных для контакта с пищевыми продуктами.

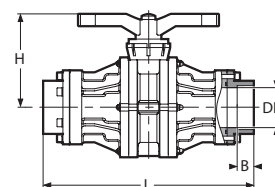
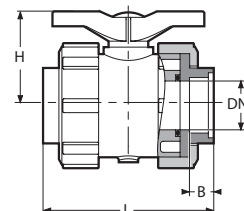
Шаровый трехсекционный кран 1003, муфта с внутренней трубной цилиндрической резьбой BSP, материал — GRPP

| Размеры | | | | | | Код при наличии уплотнения | | PN | Артикул при наличии уплотнения | PN |
|---------|------|--------|------|------|------|----------------------------|------------|-------|--------------------------------|-------|
| d | DN | DN | L | H | B | EPDM | FKM | | | |
| (мм) | (мм) | (дюйм) | (мм) | (мм) | (мм) | | | (МПа) | FEP/FFKM | (МПа) |
| 90 | 80 | 3" | 430 | 180 | 40 | 1003-33AAE | 1003-33AAV | 1,0 | 1003-33AAPP | 1,0 |

Другие присоединения

| DN | Муфта PPH для полимерной сварки (стандарт DIN) (C) | Муфта ПЭВП для полимерной сварки (стандарт DIN) (U) | | | | | | |
|------|---|---|------|------|---|------|------|------|
| | | L | H | B | | | | |
| (мм) |  | (мм) | (мм) | (мм) |  | (мм) | (мм) | (мм) |
| 80 | 1003-33CCE/V/PP | 430 | 180 | 50 | 1003-33UUE/V/PP | 430 | 180 | 50 |

- Морской сертификат, санитарный сертификат (ACS) (EPDM).
- Возможно оснащение крана пневмо-, электроприводом, редуктором.



Компания оставляет за собой право вносить конструктивные изменения
АДЛ — производство и поставки оборудования для инженерных систем

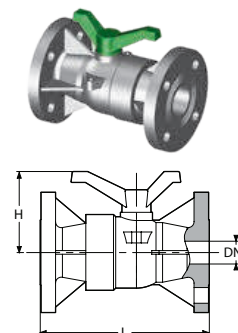
Тел.: +7 (495) 937-89-68, +7 (495) 221-63-78
info@adl.ru | www.adl.ru | Интернет-магазин: www.valve.ru

ПРОМЫШЛЕННАЯ ТРУБОПРОВОДНАЯ АРМАТУРА SAFI (Франция)

Шаровый кран 2029 с фланцами DIN, материал — PVDF

| Размеры | | | | | Код при наличии уплотнения | PN | Код при наличии уплотнения | PN |
|---------|------|--------|------|------|----------------------------|-------|----------------------------|-------|
| d | DN | DN | L | H | | | | |
| (мм) | (мм) | (дюйм) | (мм) | (мм) | FKM | (МПа) | FEF/FFKM | (МПа) |
| 20 | 15 | 1/2" | 130 | 75 | 2029-00FFZ | 1,0 | 2029-00FFP | 1,0 |
| 25 | 20 | 3/4" | 150 | 75 | 2029-01FFZ | 1,0 | 2029-01FFP | 1,0 |
| 32 | 25 | 1" | 160 | 95 | 2029-02FFZ | 1,0 | 2029-02FFP | 1,0 |
| 40 | 32 | 1 1/4" | 178 | 99 | 2029-03FFZ | 1,0 | 2029-03FFP | 1,0 |
| 50 | 40 | 1 1/2" | 200 | 106 | 2029-04FFZ | 1,0 | 2029-04FFP | 1,0 |
| 63 | 50 | 2" | 230 | 111 | 2029-05FFZ | 1,0 | 2029-05FFP | 1,0 |

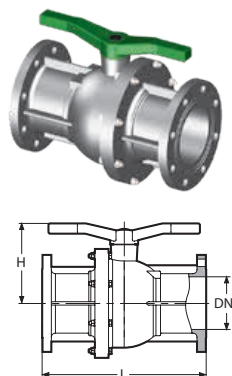
- DN 15–50 предлагается по стандарту ANSI. Морской сертификат.
- DN 25–50 предлагается по стандартам ANSI и BS. Соответствует TA-Luft VDI 2440/ISO 15848 (FKM).
- Возможно оснащение крана пневмо-, электроприводом, редуктором.



Шаровый трехсекционный кран 2029, с фланцами DIN/ANSI, материал — PVDF

| Размеры | | | | | Код при наличии уплотнения | PN | Код при наличии уплотнения | PN |
|---------|------|--------|------|------|----------------------------|-------|----------------------------|-------|
| d | DN | DN | L | H | | | | |
| (мм) | (мм) | (дюйм) | (мм) | (мм) | FKM | (МПа) | FEF/FFKM | (МПа) |
| 160 | 150 | 6" | 480 | 235 | 2029-10FFZ | 0,6 | 2029-10FFP | 0,6 |

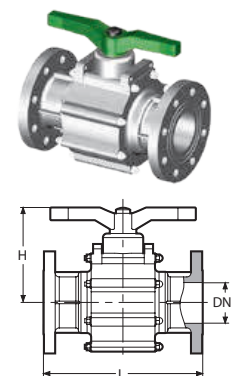
- Морской сертификат.
- Возможно оснащение крана пневмо-, электроприводом, редуктором.



Шаровый трехсекционный кран 2027, с фланцами DIN, материал — PVDF

| Размеры | | | | | Код при наличии уплотнения | PN | Код при наличии уплотнения | PN |
|---------|------|--------|------|------|----------------------------|-------|----------------------------|-------|
| d | DN | DN | L | H | | | | |
| (мм) | (мм) | (дюйм) | (мм) | (мм) | FKM | (МПа) | FEF/FFKM | (МПа) |
| 90 | 80 | 3" | 308 | 188 | 2027-17FFZ | 1,0 | 2027-17FFPP | 0,4 |
| 110 | 100 | 4" | 346 | 188 | 2027-18FFZ | 1,0 | 2027-18FFPP | 0,4 |

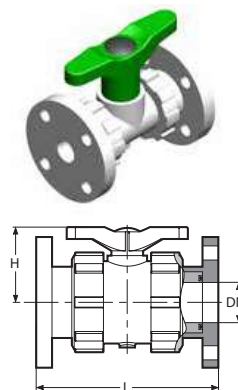
- Предлагается по стандарту ANSI.
- Морской сертификат.
- Возможно оснащение крана пневмо-, электроприводом, редуктором.



Шаровый трехсекционный кран 2027, разборное соединение, фланцы DIN, материал — PVDF

| Размеры | | | | | Код при наличии уплотнения | PN |
|---------|------|--------|------|------|----------------------------|-------|
| d | DN | DN | L | H | | |
| (мм) | (мм) | (дюйм) | (мм) | (мм) | FKM | (МПа) |
| 32 | 25 | 1" | 160 | 78 | 2027-02FFZ | 1,0 |
| 40 | 32 | 1 1/4" | 180 | 83 | 2027-03FFZ | 1,0 |
| 50 | 40 | 1 1/2" | 200 | 89 | 2027-04FFZ | 1,0 |
| 63 | 50 | 2" | 230 | 95 | 2027-05FFZ | 1,0 |

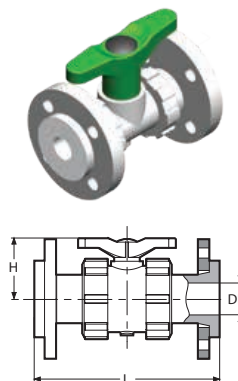
- Предлагается по стандартам ANSI и BS.
- Морской сертификат.
- Возможно оснащение крана пневмо-, электроприводом, редуктором.



Шаровый кран 2027, разборное соединение, фланцы DIN, материал — PVDF

| Размеры | | | | | Код при наличии уплотнения | PN |
|---------|------|--------|------|------|----------------------------|-------|
| d | DN | DN | L | H | | |
| (мм) | (мм) | (дюйм) | (мм) | (мм) | FKM | (МПа) |
| 75 | 65 | 2 1/2" | 290 | 114 | 2027-06FFZ | 1,0 |

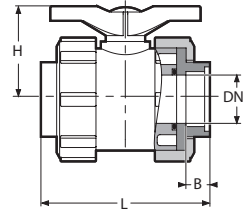
- Предлагается по стандарту ANSI.
- Фланцы из GRPP и уменьшенный проход.
- Морской сертификат.
- Возможно оснащение крана пневмо-, электроприводом, редуктором.
- Если установлен пневмо-, электропривод, редуктор, код крана 2027 меняется на 2028.



ПРОМЫШЛЕННАЯ ТРУБОПРОВОДНАЯ АРМАТУРА SAFI (Франция)

Шаровый кран 2027, разборное соединение,
муфта с внутренней трубной цилиндрической резьбой BSP, материал — PVDF

| Размеры | | | | | | Код при наличии уплотнения | PN | Код при наличии уплотнения | PN |
|---------|------|--------|------|------|------|----------------------------|-------|----------------------------|-------|
| d | DN | DN | L | H | B | | | | |
| (мм) | (мм) | (дюйм) | (мм) | (мм) | (мм) | FKM | (МПа) | FER/FFKM | (МПа) |
| 20 | 15 | 1/2" | 127 | 75 | 18 | 2027-00AAZ | 1,0 | 2027-00AAPP | 1,0 |
| 25 | 20 | 3/4" | 131 | 75 | 21 | 2027-01AAZ | 1,0 | 2027-01AAPP | 1,0 |
| 32 | 25 | 1" | 137 | 78 | 22 | 2027-02AAZ | 1,0 | 2027-02AAPP | 1,0 |
| 40 | 32 | 1 1/4" | 147 | 83 | 24 | 2027-03AAZ | 1,0 | 2027-03AAPP | 1,0 |
| 50 | 40 | 1 1/2" | 161 | 89 | 24 | 2027-04AAZ | 1,0 | 2027-04AAPP | 1,0 |
| 63 | 50 | 2" | 171 | 95 | 24 | 2027-05AAZ | 1,0 | 2027-05AAPP | 1,0 |



Другие присоединения

| DN | Муфта для полимерной сварки (стандарт DIN) (C) | | | |
|------|---|------|------|------|
| |  | L | H | B |
| (мм) | | (мм) | (мм) | (мм) |
| 15 | 2027-00CCZ/PP | 123 | 75 | 17 |
| 20 | 2027-01CCZ/PP | 131 | 75 | 20 |
| 25 | 2027-02CCZ/PP | 129 | 78 | 20 |
| 32 | 2027-03CCZ/PP | 139 | 83 | 22 |
| 40 | 2027-04CCZ/PP | 161 | 89 | 25 |
| 50 | 2027-05CCZ/PP | 178 | 95 | 29,5 |

- Морской сертификат.
- Возможно оснащение крана пневмо-, электроприводом, редуктором.
- Если установлен пневмо-, электропривод, редуктор, код крана 2027 меняется.



Компания оставляет за собой право вносить конструктивные изменения
АДЛ — производство и поставки оборудования для инженерных систем

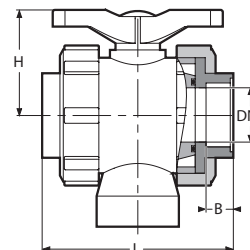
Тел.: +7 (495) 937-89-68, +7 (495) 221-63-78
info@adl.ru | www.adl.ru | Интернет-магазин: www.valve.ru

ПРОМЫШЛЕННАЯ ТРУБОПРОВОДНАЯ АРМАТУРА SAFI (Франция)

Трехходовые шаровые краны

Шаровый кран 2003, разборное соединение, муфта с внутренней трубной цилиндрической резьбой BSP, материал — GRPP

| Размеры | | | | | | Код при наличии уплотнения | | PN |
|---------|------|--------|------|------|------|----------------------------|-------------|-------|
| d | DN | DN | L | H | B | EPDM | FKM | |
| (мм) | (мм) | (дюйм) | (мм) | (мм) | (мм) | | | (МПа) |
| 20 | 15 | 1/2" | 124 | 75 | 17,5 | 2003-10AAAE | 2003-10AAAV | 1,0 |
| 25 | 20 | 3/4" | 130 | 75 | 20,5 | 2003-11AAAE | 2003-11AAAV | 1,0 |
| 32 | 25 | 1" | 136 | 78 | 23 | 2003-02AAAE | 2003-02AAAV | 1,0 |
| 40 | 32 | 1 1/4" | 148 | 83 | 24 | 2003-03AAAE | 2003-03AAAV | 1,0 |
| 50 | 40 | 1 1/2" | 164 | 89 | 24 | 2003-04AAAE | 2003-04AAAV | 1,0 |
| 63 | 50 | 2" | 172 | 95 | 24 | 2003-05AAAE | 2003-05AAAV | 1,0 |

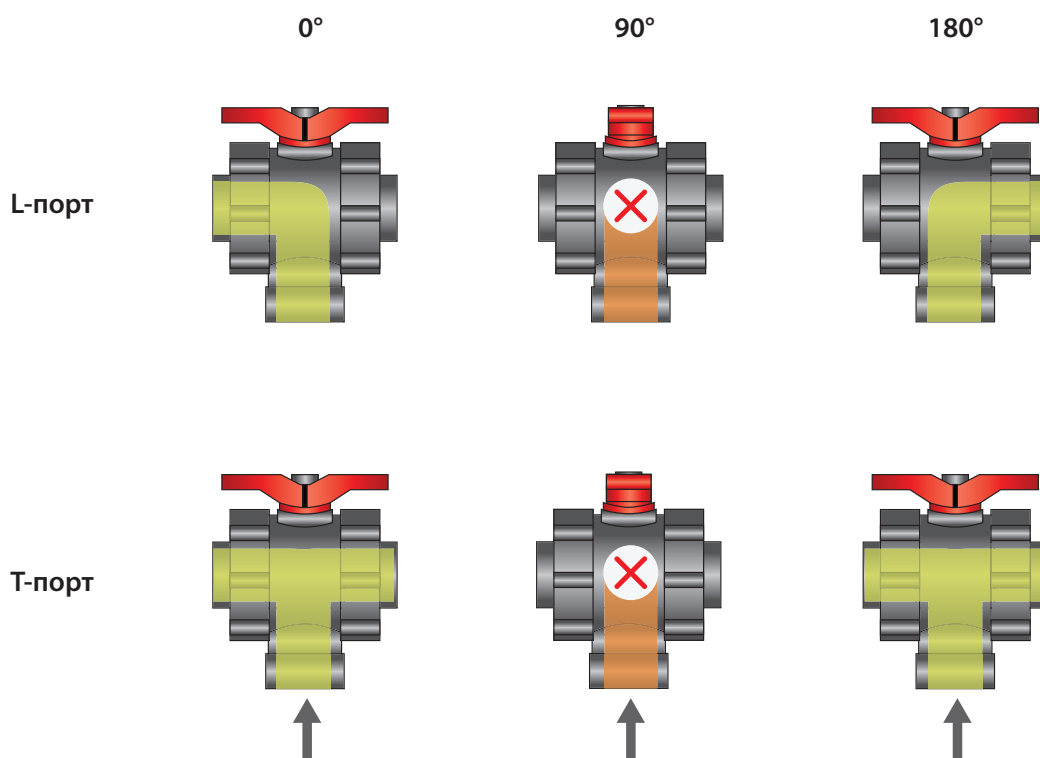


Другие присоединения

| DN | Без наконечника, без гайки (C) | | | Без наконечника, с гайкой (X) | | |
|------|--------------------------------|------|------|-------------------------------|------|------|
| | артикул | L | H | Артикул | L | H |
| (мм) | | (мм) | (мм) | | (мм) | (мм) |
| 15 | 2003-10CCE/V | 122 | 75 | 2003-10AXXE/V | 80 | 75 |
| 20 | 2003-11CCE/V | 130 | 75 | 2003-11AXXE/V | 80 | 75 |
| 25 | 2003-02ACCE/V | 80 | 78 | 2003-02AXXE/V | 80 | 78 |
| 32 | 2003-03ACCE/V | 87 | 83 | 2003-03AXXE/V | 87 | 83 |
| 40 | 2003-04ACCE/V | 100 | 89 | 2003-04AXXE/V | 100 | 89 |
| 50 | 2003-05ACCE/V | 108 | 95 | 2003-05AXXE/V | 108 | 95 |

- Возможно оснащение крана пневмо-, электроприводом, редуктором.
- Если установлен пневмо-, электропривод, редуктор, код крана 2003 меняется на 2023.
- Морской сертификат, санитарный сертификат (ACS) (EPDM).
- Выпускается с уплотнениями из пищевого EPDM в соответствии с регламентом ЕС 10/2011 относительно материалов и изделий из пластмасс, предназначенных для контакта с пищевыми продуктами.

Положение рукоятки и конфигурация порта



ПРОМЫШЛЕННАЯ ТРУБОПРОВОДНАЯ АРМАТУРА SAFI (Франция)

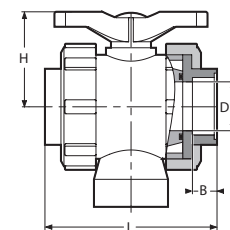
Шаровый кран 2035, разборное соединение, муфта с внутренней трубной цилиндрической резьбой BSP, материал — PVDF

| Размеры | | | | | | Код при наличии уплотнения FKM | PN (МПа) |
|-----------|------------|--------------|-----------|-----------|-----------|-----------------------------------|-------------|
| d (мм) | DN (мм) | DN (дюйм) | L (мм) | H (мм) | B (мм) | | |
| 20 | 15 | 1/2" | 124 | 75 | 18 | 2035-00AAAZ | 1,0 |
| 25 | 20 | 3/4" | 130 | 75 | 21 | 2035-01AAAZ | 1,0 |
| 32 | 25 | 1" | 137 | 78 | 22 | 2035-02AAAZ | 1,0 |
| 40 | 32 | 1 1/4" | 147 | 83 | 24 | 2035-03AAAZ | 1,0 |
| 50 | 40 | 1 1/2" | 161 | 89 | 24 | 2035-04AAAZ | 1,0 |
| 63 | 50 | 2" | 171 | 95 | 24 | 2035-05AAAZ | 1,0 |



Другие присоединения

| DN (мм) | Муфта для полимерной сварки (стандарт DIN) (C) | | | |
|------------|---|-----------|-----------|-----------|
| |  | L (мм) | H (мм) | B (мм) |
| 15 | 2035-00ACCZ | 122 | 75 | 17 |
| 20 | 2035-01ACCZ | 130 | 75 | 20 |
| 25 | 2035-02ACCZ | 129 | 78 | 20 |
| 32 | 2035-03ACCZ | 139 | 83 | 22 |
| 40 | 2035-04ACCZ | 161 | 89 | 25 |
| 50 | 2035-05ACCZ | 178 | 95 | 29,5 |



- Морской сертификат.
- Возможно оснащение крана пневмо-, электроприводом, редуктором.
- Если пневмо-, электропривод, редуктор установлен, код крана 2035 меняется на 2034.

Специальные исполнения шаровых кранов

Шар с боковым отверстием для стравливания давления (исполнение на хлор)

Отверстие в шаре для стравливания давления обязательно при прохождении жидкостей, способных выделять газ – таких, как перекись водорода или гипохлорит натрия.

| Размеры | | | Код шара с отверстием | Диаметр отверстия (мм) |
|-----------|------------|--------------|-----------------------|------------------------|
| d (мм) | DN (мм) | DN (дюйм) | | |
| 20 | 15 | 1/2" | 2025-11S | 8 |
| 25 | 20 | 3/4" | 2025-11S | 8 |
| 32 | 25 | 1" | 2025-11T | 14 |
| 40 | 32 | 1 1/4" | 2025-11T | 14 |
| 50 | 40 | 1 1/2" | 2025-11U | 16 |
| 63 | 50 | 2" | 2025-11U | 16 |
| 75 | 65 | 2 1/2" | 2025-11U | 16 |
| 90 | 80 | 3" | 2025-11V | 20 |
| 110 | 100 | 4" | 2025-11V | 20 |
| 125 | 125 | 5" | 2025-11V | 20 |
| 160 | 150 | 6" | 2025-11V | 20 |



* при заказе крана с боковым отверстием в шаре, к коду крана добавляется код шара с отверстием, например 2014-05FFE+2025-11U



Компания оставляет за собой право вносить конструктивные изменения
АДЛ — производство и поставки оборудования для инженерных систем

Тел.: +7 (495) 937-89-68, +7 (495) 221-63-78
info@adl.ru | www.adl.ru | Интернет-магазин: www.valve.ru

ПРОМЫШЛЕННАЯ ТРУБОПРОВОДНАЯ АРМАТУРА SAFI (Франция)

V-порт шара для регулирования расхода среды.

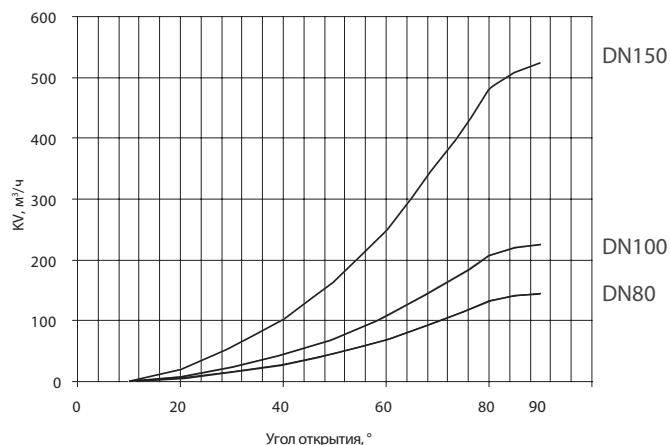
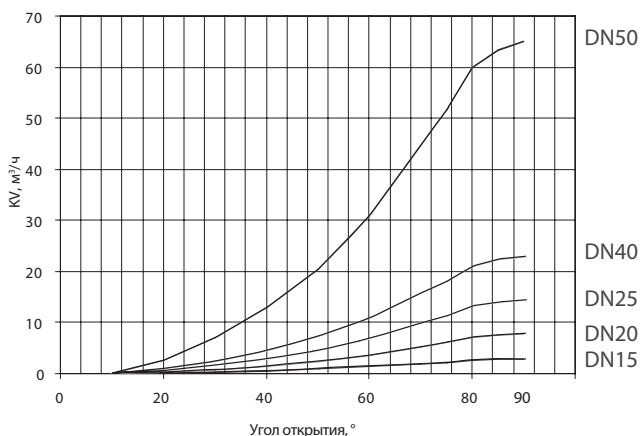
Для регулирования расхода агрессивной жидкой среды доступны шаровые краны с V-портом.

- Та-Luft сертификат
- ATEX разрешение для опасных зон
- Исполнения по DIN / ANSI
- Возможно оснащение пневмо-, электроприводом, редуктором, позиционером*

* Для подбора оборудования обращайтесь к профильным инженерам Компании АДЛ.



V-порт, вид сбоку



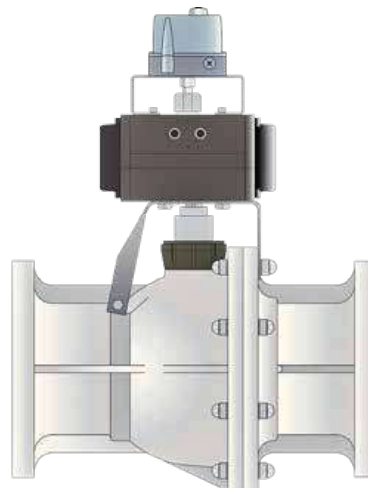
Автоматизация

Установка электро/пневмоприводов и аксессуаров.

По специальному заказу запорная арматура Safi может быть снабжена сервоприводами с дополнительными аксессуарами:

- концевыми выключателями
- ручными дублёрами
- электропневмопозиционерами

* Для подбора оборудования обращайтесь к профильным инженерам Компании АДЛ.



ПРОМЫШЛЕННАЯ ТРУБОПРОВОДНАЯ АРМАТУРА SAFI (Франция)

Мембранные клапаны

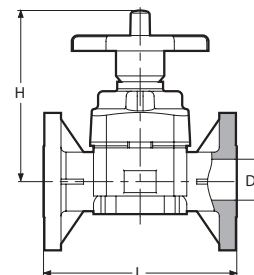
Мембранный клапан 2100 с фланцами DIN, материал — PPH

| Размеры | | | | | Код при наличии мембраны | | | PN |
|---------|------|--------|------|------|--------------------------|------------|-------------|-------|
| d | DN | DN | L | H | EPDM | FKM | PTFE | |
| (мм) | (мм) | (дюйм) | (мм) | (мм) | | | | (МПа) |
| 20 | 15 | 1/2" | 130 | 133 | 2100-00FFE | 2100-00FFZ | 2100-00FFP | 1,0 |
| 25 | 20 | 3/4" | 150 | 133 | 2100-01FFE | 2100-01FFZ | 2100-01FFP | 1,0 |
| 32 | 25 | 1" | 160 | 133 | 2100-02FFE | 2100-02FFZ | 2100-02FFP* | 1,0 |
| 40 | 32 | 1 1/4" | 180 | 167 | 2100-03FFE | 2100-03FFZ | 2100-03FFP* | 1,0 |
| 50 | 40 | 1 1/2" | 200 | 167 | 2100-04FFE | 2100-04FFZ | 2100-04FFP* | 1,0 |
| 63 | 50 | 2" | 230 | 205 | 2100-05FFE | 2100-05FFZ | 2100-05FFP* | 1,0 |
| 75 | 65** | 2 1/2" | 290 | 205 | 2100-06FFE | 2100-06FFZ | 2100-06FFP* | 1,0 |

* Регламент ЕС 10/2011 относительно материалов и изделий из пластмасс, предназначенных для контакта с пищевыми продуктами.

** Корпус DN 50 и моноблочные фланцы DN 65.

- Предлагается по стандартам ANSI и BS.
- Возможно оснащение клапана пневмо-, электроприводом.
- Если установлен пневмопривод двойного действия, код клапана 2100 меняется на 2107.
- Если установлен нормально открытый (НО) пневмопривод, код клапана 2100 меняется на 2108.
- Если установлен нормально закрытый (НЗ) пневмопривод, код клапана 2100 меняется на 2109.

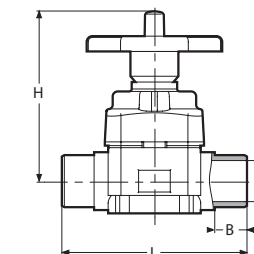


Мембранный клапан 2100, втулка для сварки внахлест, материал — PPH

| Размеры | | | | | | Код при наличии мембраны | | | PN |
|---------|------|--------|------|------|------|--------------------------|------------|-------------|-------|
| d | DN | DN | L | H | B | EPDM | FKM | PTFE | |
| (мм) | (мм) | (дюйм) | (мм) | (мм) | (мм) | | | | (МПа) |
| 20 | 15 | 1/2" | 124 | 133 | 16,5 | 2100-00ZZE | 2100-00ZZZ | 2100-00ZZP | 1,0 |
| 25 | 20 | 3/4" | 144 | 133 | 19,5 | 2100-01ZZE | 2100-01ZZZ | 2100-01ZZP | 1,0 |
| 32 | 25 | 1" | 154 | 133 | 23 | 2100-02ZZE | 2100-02ZZZ | 2100-02ZZP* | 1,0 |
| 40 | 32 | 1 1/4" | 174 | 167 | 27 | 2100-03ZZE | 2100-03ZZZ | 2100-03ZZP* | 1,0 |
| 50 | 40 | 1 1/2" | 194 | 167 | 32 | 2100-04ZZE | 2100-04ZZZ | 2100-04ZZP* | 1,0 |
| 63 | 50 | 2" | 224 | 205 | 39 | 2100-05ZZE | 2100-05ZZZ | 2100-05ZZP* | 1,0 |

* Регламент ЕС 10/2011 относительно материалов и изделий из пластмасс, предназначенных для контакта с пищевыми продуктами.

- Возможно оснащение клапана пневмо-, электроприводом.
- Если установлен пневмопривод двойного действия, код клапана 2100 меняется на 2107.
- Если установлен нормально открытый (НО) пневмопривод, код клапана 2100 меняется на 2108.
- Если установлен нормально закрытый (НЗ) пневмопривод, код клапана 2100 меняется на 2109.



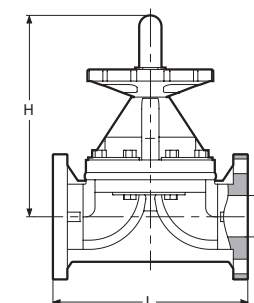
Мембранный клапан 3201 с фланцами DIN, материал — PPH

| Размеры | | | | | Код при наличии мембраны | PN | Код при наличии мембраны | PN |
|---------|-------|--------|------|------|--------------------------|-------|--------------------------|-------|
| d | DN | DN | L | H | | | | |
| (мм) | (мм) | (дюйм) | (мм) | (мм) | EPDM | (МПа) | PTFE | (МПа) |
| 90 | 80 | 3" | 310 | 301 | 3201-07FFE | 0,5 | 3201-07FFP | 0,3 |
| 110 | 100 | 4" | 350 | 337 | 3201-08FFE | 0,5 | 3201-08FFP | 0,3 |
| 125 | 125 | 5" | 400 | 420 | 3201-09FFE | 0,35 | 3201-09FFP | 0,25 |
| 160 | 150* | 6" | 480 | 476 | 3201-10FFE | 0,35 | 3201-10FFP | 0,25 |
| 200 | 200 | 8" | 600 | 627 | 3201-11FFE | 0,2 | 3201-11FFP | 0,15 |
| 250 | 250** | 10" | 680 | 778 | 3201-12FFE | 0,2 | 3201-12FFP | 0,15 |

* Соответствует DIN/ANSI.

** Габаритные размеры не соответствуют EN558-1/1.

- Предлагается по стандарту ANSI.
- Возможно оснащение клапана пневмо-, электроприводом.



Компания оставляет за собой право вносить конструктивные изменения
 АДЛ — производство и поставки оборудования для инженерных систем

Тел.: +7 (495) 937-89-68, +7 (495) 221-63-78
 info@adl.ru | www.adl.ru | Интернет-магазин: www.valve.ru

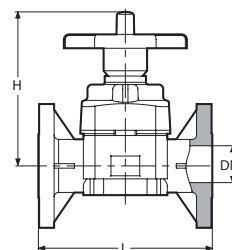
ПРОМЫШЛЕННАЯ ТРУБОПРОВОДНАЯ АРМАТУРА SAFI (Франция)

Мембранный клапан 2200 с фланцами DIN, материал — PVDF

| Размеры | | | | | Код при наличии мембраны | | | PN (МПа) |
|-----------|------------|--------------|-----------|-----------|--------------------------|------------|------------|-------------|
| d (мм) | DN (мм) | DN (дюйм) | L (мм) | H (мм) | EPDM | FKM | PTFE | |
| 20 | 15 | 1/2" | 130 | 133 | 2200-00FFE | 2200-00FFZ | 2200-00FFP | 1,0 |
| 25 | 20 | 3/4" | 150 | 133 | 2200-01FFE | 2200-01FFZ | 2200-01FFP | 1,0 |
| 32 | 25 | 1" | 160 | 133 | 2200-02FFE | 2200-02FFZ | 2200-02FFP | 1,0 |
| 40 | 32 | 1 1/4" | 180 | 167 | 2200-03FFE | 2200-03FFZ | 2200-03FFP | 1,0 |
| 50 | 40 | 1 1/2" | 200 | 167 | 2200-04FFE | 2200-04FFZ | 2200-04FFP | 1,0 |
| 63 | 50 | 2" | 230 | 205 | 2200-05FFE | 2200-05FFZ | 2200-05FFP | 1,0 |
| 75 | 65* | 2 1/2" | 290 | 205 | 2200-06FFE | 2200-06FFZ | 2200-06FFP | 1,0 |

* Корпус DN 50 и моноблочные фланцы DN 65.

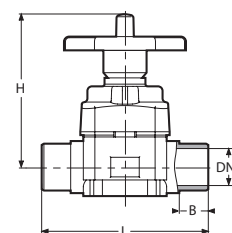
- Предлагается по стандартам ANSI и BS.
- Возможно оснащение клапана пневмо-, электроприводом.
- Если установлен пневмопривод двойного действия, код клапана 2200 меняется на 2207.
- Если установлен нормально открытый (НО) пневмопривод, код клапана 2200 меняется на 2208.
- Если установлен нормально закрытый (НЗ) пневмопривод, код клапана 2200 меняется на 2209.



Мембранный клапан 2200, втулка для сварки встрауб, материал — PVDF

| Размеры | | | | | | Код при наличии мембраны | | | PN (МПа) |
|-----------|------------|--------------|-----------|-----------|-----------|--------------------------|------------|------------|-------------|
| d (мм) | DN (мм) | DN (дюйм) | L (мм) | H (мм) | B (мм) | EPDM | FKM | PTFE | |
| 20 | 15 | 1/2" | 124 | 133 | 16,5 | 2200-00ZZE | 2200-00ZZZ | 2200-00ZZP | 1,0 |
| 25 | 20 | 3/4" | 144 | 133 | 19,5 | 2200-01ZZE | 2200-01ZZZ | 2200-01ZZP | 1,0 |
| 32 | 25 | 1" | 154 | 133 | 23 | 2200-02ZZE | 2200-02ZZZ | 2200-02ZZP | 1,0 |
| 40 | 32 | 1 1/4" | 174 | 167 | 27 | 2200-03ZZE | 2200-03ZZZ | 2200-03ZZP | 1,0 |
| 50 | 40 | 1 1/2" | 194 | 167 | 32 | 2200-04ZZE | 2200-04ZZZ | 2200-04ZZP | 1,0 |
| 63 | 50 | 2" | 224 | 205 | 39 | 2200-05ZZE | 2200-05ZZZ | 2200-05ZZP | 1,0 |

- Предлагается по стандарту BS.
- Возможно оснащение клапана пневмо-, электроприводом.
- Если установлен пневмопривод двойного действия, код клапана 2200 меняется на 2207.
- Если установлен нормально открытый (НО) пневмопривод, код клапана 2200 меняется на 2208.
- Если установлен нормально закрытый (НЗ) пневмопривод, код клапана 2200 меняется на 2209.



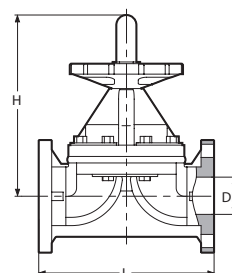
Мембранный клапан 3203 с фланцами DIN, материал — PVDF

| Размеры | | | | | Код при наличии мембраны | PN | Код при наличии мембраны | PN |
|-----------|------------|--------------|-----------|-----------|--------------------------|------|--------------------------|------|
| d (мм) | DN (мм) | DN (дюйм) | L (мм) | H (мм) | | | | |
| 90 | 80 | 3" | 310 | 301 | EPDM | 0,5 | PTFE | 0,3 |
| 110 | 100 | 4" | 350 | 337 | EPDM | 0,5 | PTFE | 0,3 |
| 125 | 125 | 5" | 400 | 420 | EPDM | 0,35 | PTFE | 0,25 |
| 160 | 150* | 6" | 480 | 476 | EPDM | 0,35 | PTFE | 0,25 |
| 200 | 200 | 8" | 600 | 627 | EPDM | 0,2 | PTFE | 0,15 |
| 250 | 250** | 10" | 680 | 778 | EPDM | 0,2 | PTFE | 0,15 |

* Соответствует DIN/ANSI.

** Габаритные размеры не соответствуют EN558-1/1.

- Предлагается по стандарту ANSI.
- Возможно оснащение клапана пневмо-, электроприводом.



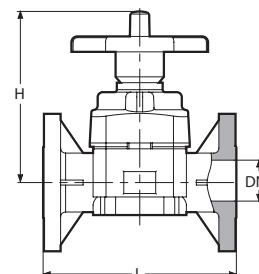
ПРОМЫШЛЕННАЯ ТРУБОПРОВОДНАЯ АРМАТУРА SAFI (Франция)

Мембранный клапан 2300, с фланцами DIN, материал — UPVC

| Размеры | | | | | Код при наличии мембраны | | | PN |
|---------|------|--------|------|------|--------------------------|------------|------------|-------|
| d | DN | DN | L | H | EPDM | FKM | PTFE | |
| (мм) | (мм) | (дюйм) | (мм) | (мм) | | | | (МПа) |
| 20 | 15 | 1/2" | 130 | 133 | 2300-00FFE | 2300-00FFZ | 2300-00FFP | 1,0 |
| 25 | 20 | 3/4" | 150 | 133 | 2300-01FFE | 2300-01FFZ | 2300-01FFP | 1,0 |
| 32 | 25 | 1" | 160 | 133 | 2300-02FFE | 2300-02FFZ | 2300-02FFP | 1,0 |
| 40 | 32 | 1 1/4" | 180 | 167 | 2300-03FFE | 2300-03FFZ | 2300-03FFP | 1,0 |
| 50 | 40 | 1 1/2" | 200 | 167 | 2300-04FFE | 2300-04FFZ | 2300-04FFP | 1,0 |
| 63 | 50 | 2" | 230 | 205 | 2300-05FFE | 2300-05FFZ | 2300-05FFP | 1,0 |
| 75 | 65* | 2 1/2" | 290 | 205 | 2300-06FFE | 2300-06FFZ | 2300-06FFP | 1,0 |

* Корпус DN 50 и моноблочные фланцы DN 65.

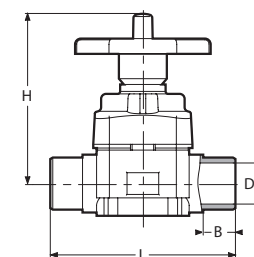
- Предлагается по стандартам ANSI и BS.
- Возможно оснащение клапана пневмо-, электроприводом.
- Если установлен пневмопривод двойного действия, код клапана 2300 меняется на 2307.
- Если установлен нормально открытый (НО) пневмопривод, код клапана 2300 меняется на 2308.
- Если установлен нормально закрытый (НЗ) пневмопривод, код клапана 2300 меняется на 2309.



Мембранный клапан 2300, втулка для сварки внахлест, материал — UPVC

| Размеры | | | | | | Код при наличии мембраны | | | PN |
|---------|------|--------|------|------|------|--------------------------|------------|------------|-------|
| d | DN | DN | L | H | B | EPDM | FKM | PTFE | |
| (мм) | (мм) | (дюйм) | (мм) | (мм) | (мм) | | | | (МПа) |
| 20 | 15 | 1/2" | 124 | 133 | 16,5 | 2300-00ZZE | 2300-00ZZZ | 2300-00ZZP | 1,0 |
| 25 | 20 | 3/4" | 144 | 133 | 19,5 | 2300-01ZZE | 2300-01ZZZ | 2300-01ZZP | 1,0 |
| 32 | 25 | 1" | 154 | 133 | 23 | 2300-02ZZE | 2300-02ZZZ | 2300-02ZZP | 1,0 |
| 40 | 32 | 1 1/4" | 174 | 167 | 27 | 2300-03ZZE | 2300-03ZZZ | 2300-03ZZP | 1,0 |
| 50 | 40 | 1 1/2" | 194 | 167 | 32 | 2300-04ZZE | 2300-04ZZZ | 2300-04ZZP | 1,0 |
| 63 | 50 | 2" | 224 | 205 | 39 | 2300-05ZZE | 2300-05ZZZ | 2300-05ZZP | 1,0 |

- Предлагается по стандарту BS.
- Возможно оснащение клапана пневмо-, электроприводом.
- Если установлен пневмопривод двойного действия, код клапана 2300 меняется на 2307.
- Если установлен нормально открытый (НО) пневмопривод, код клапана 2300 меняется на 2308.
- Если установлен нормально закрытый (НЗ) пневмопривод, код клапана 2300 меняется на 2309.



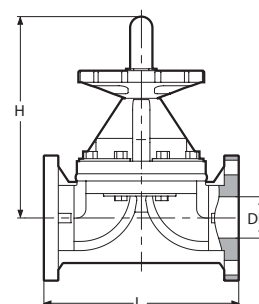
Мембранный клапан 3200, с фланцами DIN, материал — UPVC

| Размеры | | | | | Код при наличии мембраны | PN | Код при наличии мембраны | PN |
|---------|-------|--------|------|------|--------------------------|-------|--------------------------|-------|
| d | DN | DN | L | H | | | | |
| (мм) | (мм) | (дюйм) | (мм) | (мм) | EPDM | (МПа) | PTFE | (МПа) |
| 90 | 80 | 3" | 310 | 301 | 3200-07FFE | 0,7 | 3200-07FFP | 0,4 |
| 110 | 100 | 4" | 350 | 337 | 3200-08FFE | 0,7 | 3200-08FFP | 0,4 |
| 125 | 125 | 5" | 400 | 420 | 3200-09FFE | 0,5 | 3200-09FFP | 0,35 |
| 160 | 150* | 6" | 480 | 476 | 3200-10FFE | 0,5 | 3200-10FFP | 0,35 |
| 200 | 200 | 8" | 600 | 627 | 3200-11FFE | 0,3 | 3200-11FFP | 0,2 |
| 250 | 250** | 10" | 680 | 778 | 3200-12FFE | 0,3 | 3200-12FFP | 0,2 |

* Соответствует DIN/ANSI.

** Габаритные размеры не соответствуют EN558-1/1.

- Предлагается по стандарту ANSI.



Компания оставляет за собой право вносить конструктивные изменения
ADL — производство и поставки оборудования для инженерных систем

Тел.: +7 (495) 937-89-68, +7 (495) 221-63-78

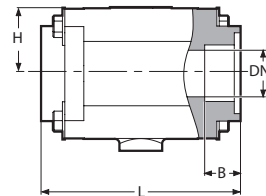
info@adl.ru | www.adl.ru | Интернет-магазин: www.valve.ru

ПРОМЫШЛЕННАЯ ТРУБОПРОВОДНАЯ АРМАТУРА SAFI (Франция)

Обратные клапаны

Обратный клапан 2001 разборный, с пружиной*, с фланцами, материал — GRPP

| Размеры | | | | | | Код при наличии уплотнения | | PN |
|---------|------|--------|------|------|------|----------------------------|-------------|-------|
| d | DN | DN | L | H | B | EPDM | FKM | (МПа) |
| (мм) | (мм) | (дюйм) | (мм) | (мм) | (мм) | | | |
| 20 | 15 | 1/2" | 83 | 27,5 | 16,8 | 2001-00AAEI | 2001-00AAVI | 1,0 |
| 25 | 20 | 3/4" | 83 | 27,5 | 16,8 | 2001-01AAEI | 2001-01AAVI | 1,0 |

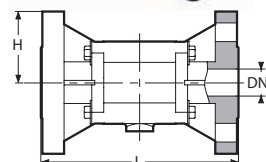


Другие присоединения

| DN | Муфта для полимерной сварки (стандарт DIN (C)) | Муфта PVC для клеевого соединения (стандарт DIN) (B) | | | Муфта ПЭВП для полимерной сварки (стандарт DIN) (U) | | | | | | | |
|------|---|--|------|------|---|------|------|------|---|------|------|------|
| |  | L | H | B |  | L | H | B |  | L | H | B |
| (мм) | | (мм) | (мм) | (мм) | | (мм) | (мм) | (мм) | | (мм) | (мм) | (мм) |
| 20 | 2001-00CCEI/VI | 149 | 27,5 | 17 | 2001-00BVEI/VI | 149 | 27,5 | 17 | 2001-00UUEI/VI | 149 | 27,5 | 16 |
| 25 | 2001-01CCEI/VI | 157 | 27,5 | 19 | 2001-01BVEI/VI | 157 | 27,5 | 19 | 2001-01UUEI/VI | 157 | 27,5 | 18 |

Обратный трехсекционный клапан 2001 с пружиной*, с фланцами DIN, материал — GRPP

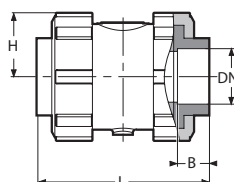
| Размеры | | | | | | Код при наличии уплотнения | | PN |
|---------|------|--------|------|------|--|----------------------------|-------------|-------|
| d | DN | DN | L | H | | EPDM | FKM | (МПа) |
| (мм) | (мм) | (дюйм) | (мм) | (мм) | | | | |
| 20 | 15 | 1/2" | 130 | 47,5 | | 2001-00FFEI | 2001-00FFVI | 1,0 |
| 25 | 20 | 3/4" | 150 | 52,5 | | 2001-01FFEI | 2001-01FFVI | 1,0 |



• Предлагается по стандарту ANSI.

Обратный трехсекционный клапан 2001 с пружиной*, с фланцами, материал — GRPP

| Размеры | | | | | | Код при наличии уплотнения | | PN |
|---------|------|--------|------|------|------|----------------------------|-------------|-------|
| d | DN | DN | L | H | B | EPDM | FKM | (МПа) |
| (мм) | (мм) | (дюйм) | (мм) | (мм) | (мм) | | | |
| 32 | 25 | 1" | 136 | 42,5 | 23 | 2001-02AAEI | 2001-02AAVI | 1,0 |
| 40 | 32 | 1 1/4" | 148 | 48 | 24 | 2001-03AAEI | 2001-03AAVI | 1,0 |
| 50 | 40 | 1 1/2" | 164 | 56,5 | 24 | 2001-04AAEI | 2001-04AAVI | 1,0 |
| 63 | 50 | 2" | 172 | 62,5 | 24 | 2001-05AAEI | 2001-05AAVI | 1,0 |

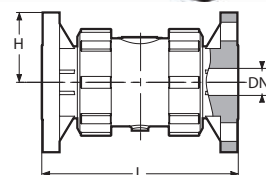


Другие присоединения

| DN | Муфта для полимерной сварки (стандарт DIN (C)) | Муфта PVC для клеевого соединения (стандарт DIN) (B) | | | Муфта ПЭВП для полимерной сварки (стандарт DIN) (U) | | | | | | | |
|------|---|--|------|------|---|------|------|------|---|------|------|------|
| |  | L | H | B |  | L | H | B |  | L | H | B |
| (мм) | | (мм) | (мм) | (мм) | | (мм) | (мм) | (мм) | | (мм) | (мм) | (мм) |
| 25 | 2001-02CCEI/VI | 130 | 42,5 | 22 | 2001-02BVEI/VI | 130 | 42,5 | 22 | 2001-02UUEI/VI | 130 | 42,5 | 22 |
| 32 | 2001-03CCEI/VI | 150 | 48 | 26 | 2001-03BVEI/VI | 150 | 48 | 26 | 2001-03UUEI/VI | 150 | 48 | 26 |
| 40 | 2001-04CCEI/VI | 172 | 56,5 | 31 | 2001-04BVEI/VI | 172 | 56,5 | 31 | 2001-04UUEI/VI | 172 | 56,5 | 31 |
| 50 | 2001-05CCEI/VI | 193 | 62,5 | 37,5 | 2001-05BVEI/VI | 193 | 62,5 | 37,5 | 2001-05UUEI/VI | 193 | 62,5 | 37,5 |

Обратный клапан 2001 разборный, с пружиной*, с фланцами DIN/ANSI, материал — GRPP

| Размеры | | | | | | Код при наличии уплотнения | | PN |
|---------|------|--------|------|------|--|----------------------------|-------------|-------|
| d | DN | DN | L | H | | EPDM | FKM | (МПа) |
| (мм) | (мм) | (дюйм) | (мм) | (мм) | | | | |
| 32 | 25 | 1" | 160 | 57,5 | | 2001-02FFEI | 2001-02FFVI | 1,0 |
| 40 | 32 | 1 1/4" | 180 | 70 | | 2001-03FFEI | 2001-03FFVI | 1,0 |
| 50 | 40 | 1 1/2" | 200 | 75 | | 2001-04FFEI | 2001-04FFVI | 1,0 |
| 63 | 50 | 2" | 230 | 82,5 | | 2001-05FFEI | 2001-05FFVI | 1,0 |



* Со стандартной пружиной из нержавеющей стали 316. На заказ предлагается усиленная пружина из стали 316 и сплава Hastelloy.

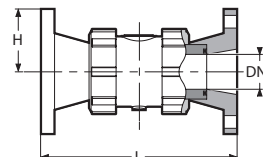
ПРОМЫШЛЕННАЯ ТРУБОПРОВОДНАЯ АРМАТУРА SAFI (Франция)

Обратный клапан 2001 разборный, с пружиной*, с фланцами DIN, материал — GRPP

| Размеры | | | | | Код при наличии уплотнения | | PN |
|---------|------|--------|------|------|----------------------------|-------------|-------|
| d | DN | DN | L | H | EPDM | FKM | PN |
| (мм) | (мм) | (дюйм) | (мм) | (мм) | | | (МПа) |
| 75 | 65 | 2 1/2" | 290 | 92,5 | 2001-06FFEI | 2001-06FFVI | 1,0 |

* Со стандартной пружиной из нержавеющей стали 316. На заказ предлагается усиленная пружина из стали 316 и сплава Hastelloy. Предлагается по стандарту ANSI.

- С уменьшенным проходом.
- Фланцы из черного PPH.

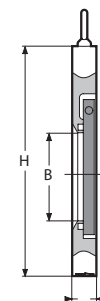


Обратный клапан 2054, монтаж между фланцами DIN, материал — PPH

| Размеры | | | | | | Код при наличии уплотнения | | | PN |
|---------|------|--------|------|------|------|----------------------------|------------|------------|-------|
| d | DN | DN | L | H | B | EPDM | FKM | PTFE | PN |
| (мм) | (мм) | (дюйм) | (мм) | (мм) | (мм) | | | | (МПа) |
| 63 | 50 | 2" | 23 | 109 | 28 | 2054D05RPE | 2054D05RPV | 2054D05RPD | 1,0 |
| 75 | 65 | 2 1/2" | 23 | 130 | 32 | 2054D06RPE | 2054D06RPV | 2054D06RPD | 1,0 |
| 90 | 80 | 3" | 23 | 144 | 40 | 2054D07RPE | 2054D07RPV | 2054D07RPD | 1,0 |
| 110 | 100 | 4" | 23 | 164 | 63 | 2054D08RPE | 2054D08RPV | 2054D08RPD | 1,0 |
| 140 | 125 | 5" | 25 | 194 | 77 | 2054D09RPE | 2054D09RPV | 2054D09RPD | 1,0 |
| 160 | 150* | 6" | 25 | 220 | 90 | 2054D10RPE | 2054D10RPV | 2054D10RPD | 1,0 |
| 225 | 200 | 8" | 35 | 275 | 126 | 2054D11RTE | 2054D11RTV | 2054D11RTD | 0,6 |
| 280 | 250 | 10" | 35 | 330 | 140 | 2054D12RTE | 2054D12RTV | 2054D12RTD | 0,5 |
| 315 | 300 | 12" | 40 | 380 | 176 | 2054D13RTE | 2054D13RTV | 2054D13RTD | 0,4 |
| 355 | 350 | 14" | 50 | 422 | 250 | 2054D14RTE | 2054D14RTV | 2054D14RTD | 0,3 |
| 400 | 400 | 16" | 50 | 470 | 287 | 2054D15RTE | 2054D15RTV | 2054D15RTD | 0,3 |
| 450 | 450 | 18" | 60 | 538 | 339 | 2054D16RTE | 2054D16RTV | 2054D16RTD | 0,2 |

* Соответствует DIN/ANSI.

- Предлагается по стандартам ANSI и BS.
- Ось из PVDF до DN 150, далее — из титана.

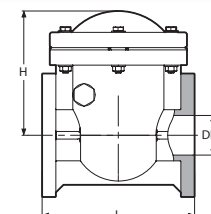


Обратный клапан 3304 DIN, материал — PPH

| Размеры | | | | | Код при наличии уплотнения | | PN |
|---------|------|--------|------|------|----------------------------|------------|-------|
| d | DN | DN | L | H | EPDM | FKM | PN |
| (мм) | (мм) | (дюйм) | (мм) | (мм) | | | (МПа) |
| 32 | 25 | 1" | 160 | 120 | 3304-02FFE | 3304-02FFV | 0,6 |
| 50 | 40 | 1 1/2" | 180 | 138 | 3304-04FFE | 3304-04FFV | 0,6 |
| 63 | 50 | 2" | 200 | 164 | 3304-05FFE | 3304-05FFV | 0,6 |
| 75 | 65 | 2 1/2" | 260 | 171 | 3304-06FFE | 3304-06FFV | 0,6 |
| 90 | 80 | 3" | 260 | 171 | 3304-07FFE | 3304-07FFV | 0,6 |
| 110 | 100 | 4" | 300 | 213 | 3304-08FFE | 3304-08FFV | 0,5 |
| 140 | 125 | 5" | 350 | 238 | 3304-09FFE | 3304-09FFV | 0,5 |
| 160 | 150* | 6" | 400 | 268 | 3304-10FFE | 3304-10FFV | 0,4 |

* Соответствует DIN/ANSI.

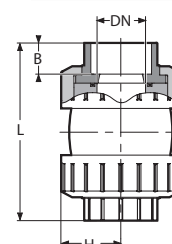
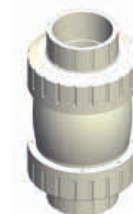
- Предлагается по стандартам ANSI.
- Габаритные размеры DIN соответствуют EN558-1/48.



Обратный шаровой клапан 3309, материал — PPH

| Размеры | | | | | | Код при наличии уплотнения | | PN |
|---------|------|--------|------|------|------|----------------------------|------------|-------|
| d | DN | DN | L | H | B | EPDM | FKM | PN |
| (мм) | (мм) | (дюйм) | (мм) | (мм) | (мм) | | | (МПа) |
| 20 | 15 | 1/2" | 101 | 27 | 16 | 3309-00CCE | 3309-00CCV | 0,7 |
| 25 | 20 | 3/4" | 115 | 32 | 17 | 3309-01CCE | 3309-01CCV | 0,7 |
| 32 | 25 | 1" | 156 | 36,5 | 20 | 3309-02CCE | 3309-02CCV | 0,7 |
| 40 | 32 | 1 1/4" | 171 | 49 | 18 | 3309-03CCE | 3309-03CCV | 0,7 |
| 50 | 40 | 1 1/2" | 171 | 49 | 28 | 3309-04CCE | 3309-04CCV | 0,7 |
| 63 | 50 | 2" | 195 | 60,5 | 34 | 3309-05CCE | 3309-05CCV | 0,7 |
| 75 | 65 | 2 1/2" | 226 | 75 | 44 | 3309-06CCE | 3309-06CCV | 0,5 |
| 90 | 80 | 3" | 274 | 92 | 50 | 3309-07CCE | 3309-07CCV | 0,5 |
| 110 | 100 | 4" | 367 | 99,5 | 61 | 3309-08CCE | 3309-08CCV | 0,5 |

- Только для вертикальной установки.



Компания оставляет за собой право вносить конструктивные изменения
АДЛ — производство и поставки оборудования для инженерных систем

Тел.: +7 (495) 937-89-68, +7 (495) 221-63-78

info@adl.ru | www.adl.ru | Интернет-магазин: www.valve.ru

ПРОМЫШЛЕННАЯ ТРУБОПРОВОДНАЯ АРМАТУРА SAFI (Франция)

Обратный многослойный клапан 2068, пружина*, муфта с внутренней трубной цилиндрической резьбой BSP, материал — PVDF

| Размеры | | | | | | Код при наличии уплотнения | PN |
|---------|------|--------|------|------|------|----------------------------|-------|
| d | DN | DN | L | H | B | | |
| (мм) | (мм) | (дюйм) | (мм) | (мм) | (мм) | FKM | (МПа) |
| 20 | 15 | 1/2" | 83 | 27,5 | 16,8 | 2068-00AAZH | 1,0 |
| 25 | 20 | 3/4" | 83 | 27,5 | 16,8 | 2068-01AAZH | 1,0 |

Другие присоединения

| DN | Муфта для полимерной сварки (стандарт DIN) (C) | | | | Код при наличии уплотнения | PN |
|----|--|-----|------|----|----------------------------|-----|
| | (мм) | L | H | B | | |
| 20 | 2068-00CCZH | 149 | 27,5 | 17 | FKM | 1,0 |
| 25 | 2068-01CCZH | 157 | 27,5 | 19 | FKM | 1,0 |

Обратный многослойный клапан 2068, пружина*, фланцы DIN, материал — PVDF

| Размеры | | | | | Код при наличии уплотнения | PN |
|---------|------|--------|------|------|----------------------------|-------|
| d | DN | DN | L | H | | |
| (мм) | (мм) | (дюйм) | (мм) | (мм) | FKM | (МПа) |
| 20 | 15 | 1/2" | 130 | 47,5 | 2068-00FFZH | 1,0 |
| 25 | 20 | 3/4" | 150 | 52,5 | 2068-01FFZH | 1,0 |

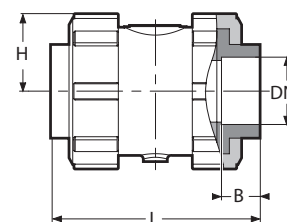
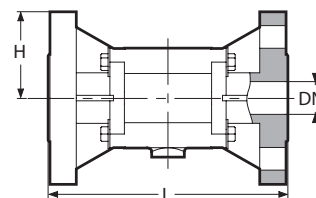
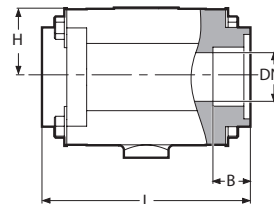
• Предлагается по стандарту ANSI.

Обратный клапан 2068, разборное соединение, пружина*, муфта с внутренней трубной цилиндрической резьбой BSP, материал — PVDF

| Размеры | | | | | | Код при наличии уплотнения | PN |
|---------|------|--------|------|------|------|----------------------------|-------|
| d | DN | DN | L | H | B | | |
| (мм) | (мм) | (дюйм) | (мм) | (мм) | (мм) | FKM | (МПа) |
| 32 | 25 | 1" | 136 | 42,5 | 23 | 2068-02AAZH | 1,0 |
| 40 | 32 | 1 1/4" | 148 | 47,5 | 24 | 2068-03AAZH | 1,0 |
| 50 | 40 | 1 1/2" | 164 | 55 | 24 | 2068-04AAZH | 1,0 |
| 63 | 50 | 2" | 172 | 61,5 | 24 | 2068-05AAZH | 1,0 |

Другие присоединения

| DN | Муфта для полимерной сварки (стандарт DIN) (C) | | | | Код при наличии уплотнения | PN |
|----|--|-----|------|------|----------------------------|-----|
| | (мм) | L | H | B | | |
| 25 | 2068-02CCZH | 130 | 42,5 | 22 | FKM | 1,0 |
| 32 | 2068-03CCZH | 150 | 47,5 | 26 | FKM | 1,0 |
| 40 | 2068-04CCZH | 172 | 55 | 31 | FKM | 1,0 |
| 50 | 2068-05CCZH | 193 | 61,5 | 37,5 | FKM | 1,0 |



* Пружина из Hastelloy. На заказ предлагается стандартная или усиленная пружина из стали 316.

ПРОМЫШЛЕННАЯ ТРУБОПРОВОДНАЯ АРМАТУРА SAFI (Франция)

**Обратный клапан 2068,
разборное соединение, пружина*, фланцы DIN, материал — PVDF**

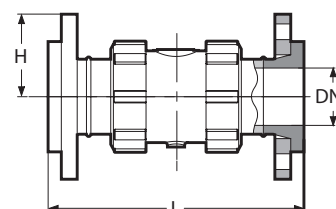
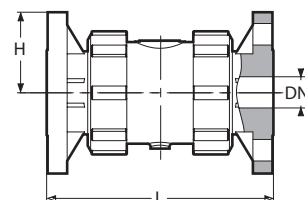
| Размеры | | | | | Код при наличии уплотнения | PN |
|---------|------|--------|------|------|----------------------------|-------|
| d | DN | DN | L | H | | |
| (мм) | (мм) | (дюйм) | (мм) | (мм) | FKM | (МПа) |
| 32 | 25 | 1" | 160 | 57,5 | 2068-02FFZH | 1,0 |
| 40 | 32 | 1 1/4" | 180 | 70 | 2068-03FFZH | 1,0 |
| 50 | 40 | 1 1/2" | 200 | 75 | 2068-04FFZH | 1,0 |
| 63 | 50 | 2" | 230 | 82,5 | 2068-05FFZH | 1,0 |

- Предлагается по стандарту ANSI.

**Обратный клапан 2068,
разборное соединение, пружина*, фланцы DIN, материал — PVDF**

| Размеры | | | | | Код при наличии уплотнения | PN |
|---------|------|--------|------|------|----------------------------|-------|
| d | DN | DN | L | H | | |
| (мм) | (мм) | (дюйм) | (мм) | (мм) | FKM | (МПа) |
| 75 | 65 | 2 1/2" | 290 | 93,5 | 2068-06FFZH | 1,0 |

- Предлагается по стандарту ANSI.
- Фланцы из GRPP и уменьшенный проход.



Компания оставляет за собой право вносить конструктивные изменения
АДЛ — производство и поставки оборудования для инженерных систем

Тел.: +7 (495) 937-89-68, +7 (495) 221-63-78
info@adl.ru | www.adl.ru | Интернет-магазин: www.valve.ru

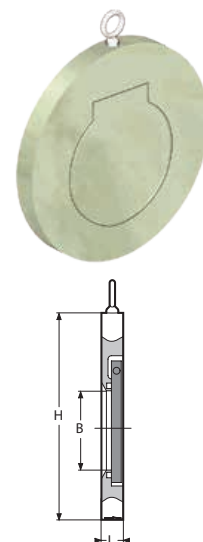
ПРОМЫШЛЕННАЯ ТРУБОПРОВОДНАЯ АРМАТУРА SAFI (Франция)

Обратный клапан 2044, монтаж между фланцами DIN, материал — PVDF

| d | Размеры | | | | | Код при наличии уплотнения | | PN |
|------|---------|--------|------|------|------|----------------------------|------------|-------|
| | DN | DN | L | H | B | EPDM | FKM | |
| (мм) | (мм) | (дюйм) | (мм) | (мм) | (мм) | | | (МПа) |
| 65 | 50 | 2" | 23 | 109 | 28 | 2044D05RPZ | 2044D05RPD | 1,6 |
| 75 | 65 | 2 1/2" | 23 | 130 | 40 | 2044D06RPZ | 2044D06RPD | 1,6 |
| 90 | 80 | 3" | 23 | 144 | 48 | 2044D07RPZ | 2044D07RPD | 1,6 |
| 110 | 100 | 4" | 23 | 164 | 70 | 2044D08RPZ | 2044D08RPD | 1,0 |
| 140 | 125 | 5" | 25 | 194 | 90 | 2044D09RPZ | 2044D09RPD | 1,0 |
| 160 | 150* | 6" | 30 | 220 | 109 | 2044D10RPZ | 2044D10RPD | 1,0 |
| 225 | 200 | 8" | 35 | 275 | 140 | 2044D11RTZ | 2044D11RTD | 0,8 |
| 250 | 250 | 10" | 35 | 330 | 176 | 2044D12RTZ | 2044D12RTD | 0,8 |
| 315 | 300 | 12" | 40 | 380 | 208 | 2044D13RTZ | 2044D13RTD | 0,6 |
| 355 | 350 | 14" | 50 | 422 | 268 | 2044D14RTZ | 2044D14RTD | 0,5 |
| 400 | 400 | 16" | 50 | 470 | 287 | 2044D15RTZ | 2044D15RTD | 0,5 |
| 450 | 450 | 18" | 60 | 538 | 339 | 2044D16RTZ | 2044D16RTD | 0,4 |

* Соответствует DIN/ANSI.

- Предлагается по стандартам ANSI и BS.
- Ось из PVDF до DN 150, далее — из титана.

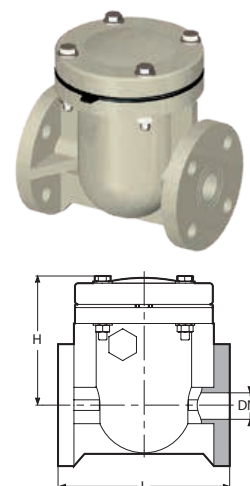


Обратный клапан 3306 DIN, материал — PVDF

| d | Размеры | | | | Код при наличии уплотнения | PN |
|------|---------|--------|------|------|----------------------------|-------|
| | DN | DN | L | H | | |
| (мм) | (мм) | (дюйм) | (мм) | (мм) | FKM | (МПа) |
| 32 | 25 | 1" | 160 | 120 | 3306-02FFV | 0,6 |
| 50 | 40 | 1 1/2" | 180 | 138 | 3306-04FFV | 0,6 |
| 63 | 50 | 2" | 200 | 164 | 3306-05FFV | 0,6 |
| 75 | 65 | 2 1/2" | 260 | 171 | 3306-06FFV | 0,6 |
| 90 | 80 | 3" | 260 | 171 | 3306-07FFV | 0,6 |
| 110 | 100 | 4" | 300 | 213 | 3306-08FFV | 0,5 |
| 140 | 125 | 5" | 350 | 238 | 3306-09FFV | 0,5 |
| 160 | 150* | 6" | 400 | 268 | 3306-10FFV | 0,4 |

* Соответствует DIN/ANSI.

- Предлагается по стандарту ANSI.
- Габаритные размеры DIN соответствуют EN558-1/48.

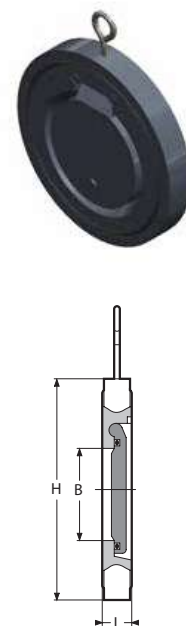


Обратный клапан 4094, монтаж между фланцами DIN, материал — UPVC

| d | Размеры | | | | | Код при наличии уплотнения | | PN |
|------|---------|--------|------|------|------|----------------------------|-----------|-------|
| | DN | DN | L | H | B | EPDM | FKM | |
| (мм) | (мм) | (дюйм) | (мм) | (мм) | (мм) | | | (МПа) |
| 40 | 32 | 1 1/4" | 15 | 85 | 18 | 4094D03EP | 4094D03VT | 0,5 |
| 50 | 40 | 1 1/2" | 16 | 95 | 22 | 4094D04EP | 4094D04VT | 0,5 |
| 63 | 50 | 2" | 18 | 109 | 32 | 4094D05EP | 4094D05VT | 0,5 |
| 75 | 65 | 2 1/2" | 20 | 129 | 40 | 4094D06EP | 4094D06VT | 0,5 |
| 90 | 80 | 3" | 20 | 144 | 54 | 4094D07EP | 4094D07VT | 0,5 |
| 110 | 100 | 4" | 23 | 164 | 70 | 4094D08EP | 4094D08VT | 0,5 |
| 140 | 125 | 5" | 23 | 195 | 92 | 4094D09EP | 4094D09VT | 0,5 |
| 160 | 150* | 6" | 26 | 220 | 105 | 4094D10EP | 4094D10VT | 0,5 |
| 225 | 200 | 8" | 34 | 275 | 154 | 4094D11EP | 4094D11VT | 0,5 |
| 250 | 250 | 10" | 40 | 330 | 192 | 4094D12EP | 4094D12VT | 0,5 |
| 355 | 300 | 12" | 45 | 380 | 227 | 4094D13EP | 4094D13VT | 0,5 |
| 355 | 350 | 14" | 49 | 440 | 266 | 4094D14EP | 4094D14VT | 0,3 |
| 400 | 400 | 16" | 65 | 491 | 310 | 4094D15EP | 4094D15VT | 0,3 |

* Соответствует DIN/ANSI.

- Предлагается по стандарту ANSI.



ПРОМЫШЛЕННАЯ ТРУБОПРОВОДНАЯ АРМАТУРА SAFI (Франция)

Обратный шаровый клапан 3307 с разборным фланцевым соединением DIN, материал — UPVC

| Размеры | | | | | Код при наличии уплотнения | | PN (МПа) |
|-----------|------------|--------------|-----------|-----------|----------------------------|------------|-------------|
| d (мм) | DN (мм) | DN (дюйм) | L (мм) | H (мм) | EPDM | FKM | |
| 20 | 15 | 1/2" | 162 | 47,5 | 3307-00FFE | 3307-00FFV | 1,0 |
| 25 | 20 | 3/4" | 178 | 52,5 | 3307-01FFE | 3307-01FFV | 1,0 |
| 32 | 25 | 1" | 202 | 57,5 | 3307-02FFE | 3307-02FFV | 1,0 |
| 40 | 32 | 1 1/4" | 220 | 70 | 3307-03FFE | 3307-03FFV | 1,0 |
| 50 | 40 | 1 1/2" | 220 | 75 | 3307-04FFE | 3307-04FFV | 1,0 |
| 63 | 50 | 2" | 278 | 82,5 | 3307-05FFE | 3307-05FFV | 1,0 |
| 75 | 65 | 2 1/2" | 328 | 92,5 | 3307-06FFE | 3307-06FFV | 0,7 |
| 90 | 80 | 3" | 395 | 100,5 | 3307-07FFE | 3307-07FFV | 0,7 |
| 110 | 100 | 4" | 505 | 115 | 3307-08FFE | 3307-08FFV | 0,7 |

- Только для вертикальной установки.

Обратный шаровый клапан 3307 с разборным соединением, муфта PVC для клеевого соединения (стандарт DIN), материал — UPVC

| Размеры | | | | | | Код при наличии уплотнения | | PN (МПа) |
|-----------|------------|--------------|-----------|-----------|-----------|----------------------------|------------|-------------|
| d (мм) | DN (мм) | DN (дюйм) | L (мм) | H (мм) | B (мм) | EPDM | FKM | |
| 20 | 15 | 1/2" | 101 | 27 | 16 | 3307-00BBE | 3307-00BBV | 1,0 |
| 25 | 20 | 3/4" | 115 | 32 | 17 | 3307-01BBE | 3307-01BBV | 1,0 |
| 32 | 25 | 1" | 156 | 36,5 | 20 | 3307-02BBE | 3307-02BBV | 1,0 |
| 40 | 32 | 1 1/4" | 171 | 49 | 18 | 3307-03BBE | 3307-03BBV | 1,0 |
| 50 | 40 | 1 1/2" | 171 | 49 | 28 | 3307-04BBE | 3307-04BBV | 1,0 |
| 63 | 50 | 2" | 195 | 60,5 | 34 | 3307-05BBE | 3307-05BBV | 1,0 |
| 75 | 65 | 2 1/2" | 226 | 75 | 44 | 3307-06BBE | 3307-06BBV | 0,7 |
| 90 | 80 | 3" | 274 | 92 | 50 | 3307-07BBE | 3307-07BBV | 0,7 |
| 110 | 100 | 4" | 367 | 99,5 | 61 | 3307-08BBE | 3307-08BBV | 0,7 |

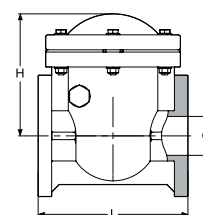
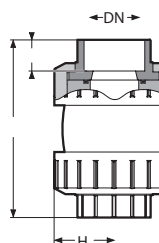
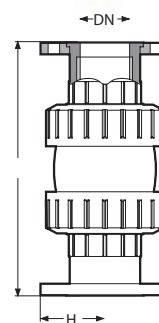
Другие присоединения

| DN (мм) | Муфта с внутренней трубной цилиндрической резьбой BSP (A) | | | |
|------------|---|-----------|-----------|-----------|
| |  | L (мм) | H (мм) | B (мм) |
| 15 | 3307-00AAE/V | 101 | 27 | 16 |
| 20 | 3307-01AAE/V | 115 | 32 | 17 |
| 25 | 3307-02AAE/V | 156 | 36,5 | 20 |
| 32 | 3307-03AAE/V | 171 | 49 | 18 |
| 40 | 3307-04AAE/V | 171 | 49 | 28 |
| 50 | 3307-05AAE/V | 195 | 60,5 | 34 |
| 65 | 3307-06AAE/V | 226 | 75 | 44 |
| 80 | 3307-07AAE/V | 274 | 92 | 50 |
| 100 | 3307-08AAE/V | 367 | 99,5 | 61 |

- Только для вертикальной установки.

Обратный клапан 3300 DIN, материал – UPVC

| Размеры | | | | | Код при наличии уплотнения | | PN (МПа) |
|-----------|------------|--------------|-----------|-----------|----------------------------|-----|-------------|
| d (мм) | DN (мм) | DN (дюйм) | L (мм) | H (мм) | EPDM | FKM | |
| 32 | 25 | 1" | 160 | 120 | 3300-02FFV | | 0,6 |
| 50 | 40 | 1 1/2" | 180 | 138 | 3300-04FFV | | 0,6 |
| 63 | 50 | 2" | 200 | 164 | 3300-05FFV | | 0,6 |
| 75 | 65 | 2 1/2" | 260 | 171 | 3300-06FFV | | 0,6 |
| 90 | 80 | 3" | 260 | 171 | 3300-07FFV | | 0,6 |
| 110 | 100 | 4" | 300 | 213 | 3300-08FFV | | 0,5 |
| 140 | 125 | 5" | 350 | 238 | 3300-09FFV | | 0,5 |
| 160 | 150 | 6" | 400 | 268 | 3300-10FFV | | 0,4 |
| 225 | 200 | 8" | 500 | 310 | 3300-11FFV | | 0,3 |



Компания оставляет за собой право вносить конструктивные изменения
ADL — производство и поставки оборудования для инженерных систем

Тел.: +7 (495) 937-89-68, +7 (495) 221-63-78
info@adl.ru | www.adl.ru | Интернет-магазин: www.valve.ru

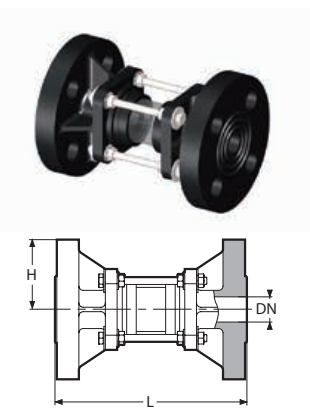
ПРОМЫШЛЕННАЯ ТРУБОПРОВОДНАЯ АРМАТУРА SAFI (Франция)

Смотровые стекла

Смотровое стекло 2030 с фланцами DIN, материал — GRPP

| Размеры | | | | Код при наличии уплотнения | | PN (МПа) |
|------------|--------------|-----------|-----------|----------------------------|------------|-------------|
| DN (мм) | DN (дюйм) | L (мм) | H (мм) | EPDM | FKM | |
| 15 | 1/2" | 130 | 47,5 | 2030-00FFE | 2030-00FFV | 1,0 |
| 20 | 3/4" | 150 | 52,5 | 2030-01FFE | 2030-01FFV | 1,0 |

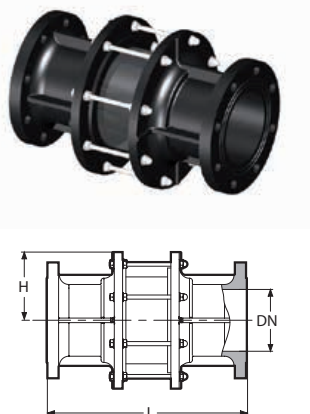
- Предлагается по стандарту ANSI.
- Имеются другие размеры из PPH.



Смотровое стекло 2030 с фланцами DIN, материал — PPH

| Размеры | | | | Код при наличии уплотнения | | PN (МПа) |
|------------|--------------|-----------|-----------|----------------------------|------------|-------------|
| DN (мм) | DN (дюйм) | L (мм) | H (мм) | EPDM | FKM | |
| 150 | 6" | 480 | 160 | 2030-10FFE | 2030-10FFV | 0,5 |

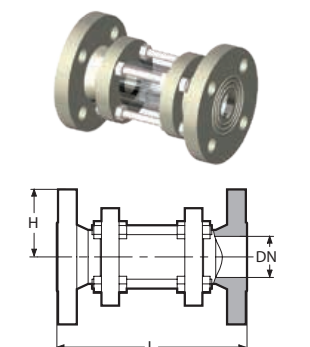
- Соответствует DIN/ANSI.
- Имеются другие размеры из PPH.



Смотровое стекло 2030 с фланцами DIN, материал — PPH

| Размеры | | | | Код при наличии уплотнения | | PN (МПа) |
|------------|--------------|-----------|-----------|----------------------------|------------|-------------|
| DN (мм) | DN (дюйм) | L (мм) | H (мм) | EPDM | FKM | |
| 25 | 1" | 160 | 57,5 | 2030-02FFE | 2030-02FFV | 1,0 |
| 32 | 1 1/4" | 180 | 70 | 2030-03FFE | 2030-03FFV | 1,0 |
| 40 | 1 1/2" | 200 | 75 | 2030-04FFE | 2030-04FFV | 1,0 |
| 50 | 2" | 230 | 82,5 | 2030-05FFE | 2030-05FFV | 1,0 |
| 65 | 2 1/2" | 290 | 92,5 | 2030-06FFE | 2030-06FFV | 1,0 |

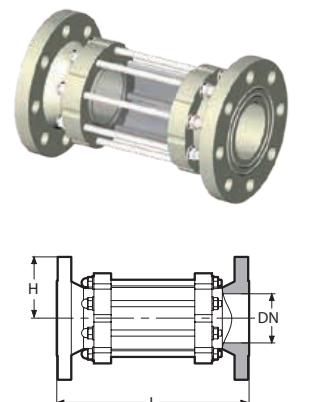
- Предлагается по стандартам ANSI и BS.
- Имеются другие размеры из GRPP.



Смотровое стекло 2030 с фланцами DIN, материал — GRPP

| Размеры | | | | Код при наличии уплотнения | | PN (МПа) |
|------------|--------------|-----------|-----------|----------------------------|------------|-------------|
| DN (мм) | DN (дюйм) | L (мм) | H (мм) | EPDM | FKM | |
| 80 | 3" | 310 | 100 | 2030-07FFE | 2030-07FFV | 0,7 |
| 100 | 4" | 350 | 110 | 2030-08FFE | 2030-08FFV | 0,6 |

- Предлагается по стандартам ANSI и BS.
- Имеются другие размеры из GRPP.

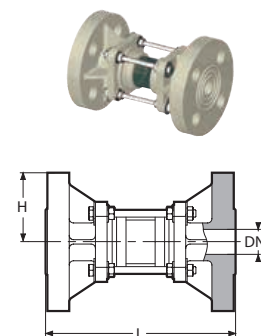


ПРОМЫШЛЕННАЯ ТРУБОПРОВОДНАЯ АРМАТУРА SAFI (Франция)

Смотровое стекло 2043 с фланцами DIN, материал — PVDF

| Размеры | | | | Код при наличии уплотнения | | PN (МПа) |
|------------|--------------|-----------|-----------|----------------------------|------------|-------------|
| DN (мм) | DN (дюйм) | L (мм) | H (мм) | EPDM | FKM | |
| 15 | 1/2" | 130 | 47,5 | 2043-00FFE | 2043-00FFZ | 1,0 |
| 20 | 3/4" | 150 | 52,5 | 2043-01FFE | 2043-01FFZ | 1,0 |

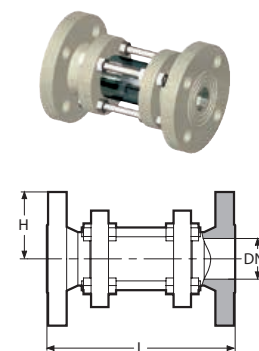
- Предлагается по стандарту ANSI и BS.



Смотровое стекло 2043 с фланцами DIN, материал — PVDF

| Размеры | | | | Код при наличии уплотнения | | PN (МПа) |
|------------|--------------|-----------|-----------|----------------------------|------------|-------------|
| DN (мм) | DN (дюйм) | L (мм) | H (мм) | EPDM | FKM | |
| 25 | 1" | 160 | 57,5 | 2043-02FFE | 2043-02FFZ | 1,0 |
| 32 | 1 1/4" | 180 | 70 | 2043-03FFE | 2043-03FFZ | 1,0 |
| 40 | 1 1/2" | 200 | 75 | 2043-04FFE | 2043-04FFZ | 1,0 |
| 50 | 2" | 230 | 82,5 | 2043-05FFE | 2043-05FFZ | 1,0 |
| 65 | 2 1/2" | 290 | 92,5 | 2043-06FFE | 2043-06FFZ | 1,0 |

- Предлагается по стандарту ANSI и BS.

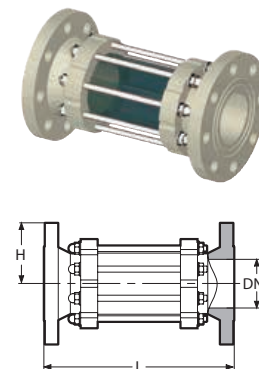


Смотровое стекло 2043 с фланцами DIN, материал — PVDF

| Размеры | | | | Код при наличии уплотнения | | PN (МПа) |
|------------|--------------|-----------|-----------|----------------------------|------------|-------------|
| DN (мм) | DN (дюйм) | L (мм) | H (мм) | EPDM | FKM | |
| 80 | 3" | 310 | 100 | 2043-07FFE | 2043-07FFZ | 0,7 |
| 100* | 4" | 350 | 110 | 2043-08FFE | 2043-08FFZ | 0,6 |

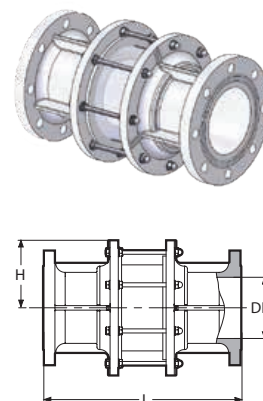
* Усиленные вынесенные фланцы из GRPP.

- Предлагается по стандартам ANSI и BS.



Смотровое стекло 2043 с фланцами DIN/ANSI, материал — PVDF

| Размеры | | | | Код при наличии уплотнения | | PN (МПа) |
|------------|--------------|-----------|-----------|----------------------------|------------|-------------|
| DN (мм) | DN (дюйм) | L (мм) | H (мм) | EPDM | FKM | |
| 150 | 6" | 480 | 155 | 2043-10FFE | 2043-10FFZ | 0,5 |



Компания оставляет за собой право вносить конструктивные изменения
АДЛ — производство и поставки оборудования для инженерных систем

Тел.: +7 (495) 937-89-68, +7 (495) 221-63-78
info@adl.ru | www.adl.ru | Интернет-магазин: www.valve.ru

ПРОМЫШЛЕННАЯ ТРУБОПРОВОДНАЯ АРМАТУРА SAFI (Франция)

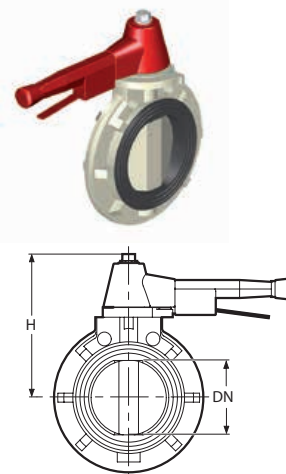
Дисковые затворы

Дисковый затвор 3700, монтаж между фланцами DIN, рукоятка, материал — PPH

| Размеры | | | | Код при наличии уплотнения | | PN (МПа) |
|-----------|------------|--------------|-----------|----------------------------|------------|-------------|
| d (мм) | DN (мм) | DN (дюйм) | H (мм) | EPDM | FKM | |
| 63 | 50 | 2" | 167 | 3700-05WWE | 3700-05WWV | 1,0 |
| 75 | 65 | 2 1/2" | 179 | 3700-06WWE | 3700-06WWV | 1,0 |
| 90 | 80* | 3" | 184 | 3700-07WWE | 3700-07WWV | 1,0 |
| 110 | 100* | 4" | 205 | 3700-08WWE | 3700-08WWV | 1,0 |
| 140 | 125 | 5" | 262 | 3700-09WWE | 3700-09WWV | 1,0 |
| 160 | 150** | 6" | 280 | 3700-10WWE | 3700-10WWV | 1,0 |

* На заказ изготавливается из FKM с очень высокими рабочими характеристиками.
 ** Соответствует DIN/ANSI.

- Предлагается по стандарту ANSI.
- Возможно оснащение затвора пневмо-, электроприводом, редуктором.

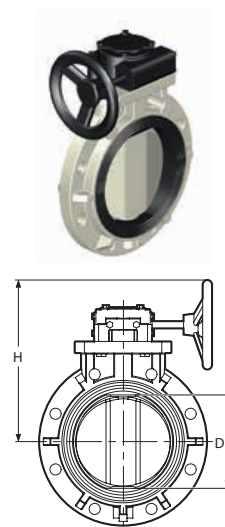


Дисковый затвор 3700, монтаж между фланцами DIN, ручной редукторный привод, материал — PPH

| Размеры | | | | Код при наличии уплотнения | | PN (МПа) |
|-----------|------------|--------------|-----------|----------------------------|------------|-------------|
| d (мм) | DN (мм) | DN (дюйм) | H (мм) | EPDM | FKM | |
| 225 | 200* | 8" | 322 | 3700-11WWE | 3700-11WWV | 0,7 |
| 280 | 250 | 10" | 322 | 3700-12WWE | 3700-12WWV | 0,5 |

* Соответствует DIN/ANSI.

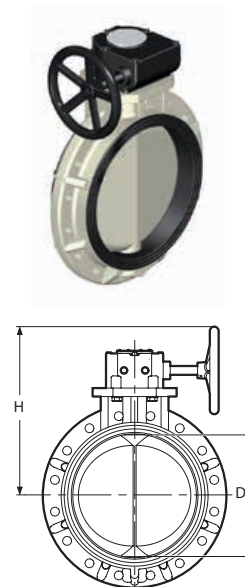
- Возможно оснащение затвора пневмо-, электроприводом, редуктором.



Дисковый затвор 3700, монтаж между фланцами DIN, ручной редукторный привод, материал — PPH

| Размеры | | | | Код при наличии уплотнения | | PN (МПа) |
|-----------|------------|--------------|-----------|----------------------------|------------|-------------|
| d (мм) | DN (мм) | DN (дюйм) | H (мм) | EPDM | FKM | |
| 315 | 300 | 12" | 463,5 | 3700-13WWE | 3700-13WWV | 0,3 |
| 355 | 350 | 14" | 481,5 | 3700-14WWE | 3700-14WWV | 0,3 |
| 400 | 400 | 16" | 606 | 3700-15WWE | 3700-15WWV | 0,3 |
| 450 | 450 | 18" | 608 | 3700-16WWE | 3700-16WWV | 0,2 |
| 500 | 500 | 20" | 648 | 3700-17WWE | 3700-17WWV | 0,2 |
| 600 | 600 | 24" | 703 | 3700-18WWE | 3700-18WWV | 0,1 |

- Соответствует DIN/ANSI.
- Возможно оснащение затвора пневмо-, электроприводом, редуктором.



Компания оставляет за собой право вносить конструктивные изменения
 АДЛ — производство и поставки оборудования для инженерных систем

Тел.: +7 (495) 937-89-68, +7 (495) 221-63-78
 info@adl.ru | www.adl.ru | Интернет-магазин: www.valve.ru

ПРОМЫШЛЕННАЯ ТРУБОПРОВОДНАЯ АРМАТУРА SAFI (Франция)

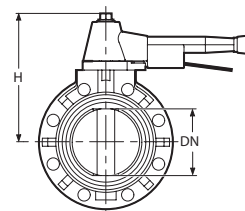
Дисковый затвор 3800, монтаж между фланцами DIN, рукоятка, материал — PVDF

| Размеры | | | | Код при наличии уплотнения | | PN |
|---------|-------|--------|------|----------------------------|------------|-------|
| d | DN | DN | H | EPDM | FKM | (МПа) |
| (мм) | (мм) | (дюйм) | (мм) | | | |
| 63 | 50 | 2" | 167 | 3800-05WWE | 3800-05WWV | 1,0 |
| 75 | 65 | 2 1/2" | 179 | 3800-06WWE | 3800-06WWV | 1,0 |
| 90 | 80* | 3" | 184 | 3800-07WWE | 3800-07WWV | 1,0 |
| 110 | 100* | 4" | 205 | 3800-08WWE | 3800-08WWV | 1,0 |
| 140 | 125 | 5" | 262 | 3800-09WWE | 3800-09WWV | 1,0 |
| 160 | 150** | 6" | 280 | 3800-10WWE | 3800-10WWV | 1,0 |

* На заказ изготавливается из FKM с очень высокими рабочими характеристиками.

** Соответствует DIN/ANSI.

- Возможно оснащение затвора пневмо-, электроприводом, редуктором.

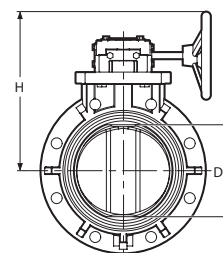


Дисковый затвор 3800, монтаж между фланцами DIN, ручной редукторный привод, материал — PVDF

| Размеры | | | | Код при наличии уплотнения | | PN |
|---------|------|--------|------|----------------------------|------------|-------|
| d | DN | DN | H | EPDM | FKM | (МПа) |
| (мм) | (мм) | (дюйм) | (мм) | | | |
| 225 | 200* | 8" | 322 | 3800-11WWE | 3800-11WWV | 0,7 |
| 280 | 250 | 10" | 322 | 3800-12WWE | 3800-12WWV | 0,5 |

* Соответствует DIN/ANSI.

- Возможно оснащение затвора пневмо-, электроприводом, редуктором.

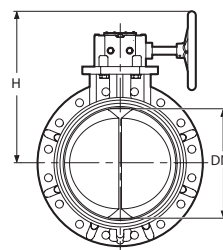


Дисковый затвор 3800, монтаж между фланцами DIN, ручной редукторный привод, материал — PVDF

| Размеры | | | | Код при наличии уплотнения | | PN |
|---------|------|--------|-------|----------------------------|------------|-------|
| d | DN | DN | H | EPDM | FKM | (МПа) |
| (мм) | (мм) | (дюйм) | (мм) | | | |
| 315 | 300 | 12" | 463,5 | 3800-13WWE | 3800-13WWV | 0,3 |
| 355 | 350 | 14" | 481,5 | 3800-14WWE | 3800-14WWV | 0,3 |
| 400 | 400 | 16" | 606 | 3800-15WWE | 3800-15WWV | 0,3 |
| 450 | 450 | 18" | 608 | 3800-16WWE | 3800-16WWV | 0,2 |
| 500 | 500 | 20" | 648 | 3800-17WWE | 3800-17WWV | 0,2 |
| 600 | 600 | 24" | 703 | 3800-18WWE | 3800-18WWV | 0,1 |

• Соответствует DIN/ANSI.

- Возможно оснащение затвора пневмо-, электроприводом, редуктором.



Компания оставляет за собой право вносить конструктивные изменения
АДЛ — производство и поставки оборудования для инженерных систем

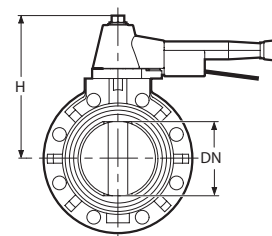
Тел.: +7 (495) 937-89-68, +7 (495) 221-63-78
info@adl.ru | www.adl.ru | Интернет-магазин: www.valve.ru

ПРОМЫШЛЕННАЯ ТРУБОПРОВОДНАЯ АРМАТУРА SAFI (Франция)

Дисковый затвор 3600, монтаж между фланцами DIN, рукоятка, материал — UPVC

| Размеры | | | | Код при наличии уплотнения | | PN (МПа) |
|-----------|------------|--------------|-----------|----------------------------|------------|-------------|
| d (мм) | DN (мм) | DN (дюйм) | H (мм) | EPDM | FKM | |
| 63 | 50 | 2" | 167 | 3600-05WWE | 3600-05WWV | 1,0 |
| 75 | 65 | 2 1/2" | 179 | 3600-06WWE | 3600-06WWV | 1,0 |
| 90 | 80 | 3" | 184 | 3600-07WWE | 3600-07WWV | 1,0 |
| 110 | 100 | 4" | 205 | 3600-08WWE | 3600-08WWV | 1,0 |
| 140 | 125 | 5" | 262 | 3600-09WWE | 3600-09WWV | 1,0 |
| 160 | 150* | 6" | 280 | 3600-10WWE | 3600-10WWV | 1,0 |

- Соответствует DIN/ANSI.
- Возможно оснащение затвора пневмо-, электроприводом, редуктором.

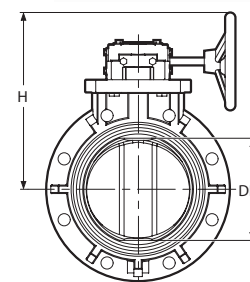


Дисковый затвор 3800, монтаж между фланцами DIN, ручной редукторный привод, материал — UPVC

| Размеры | | | | Код при наличии уплотнения | | PN (МПа) |
|-----------|------------|--------------|-----------|----------------------------|------------|-------------|
| d (мм) | DN (мм) | DN (дюйм) | H (мм) | EPDM | FKM | |
| 225 | 200* | 8" | 322 | 3600-11WWE | 3600-11WWV | 0,7 |
| 280 | 250 | 10" | 322 | 3600-12WWE | 3600-12WWV | 0,5 |

* Соответствует DIN/ANSI.

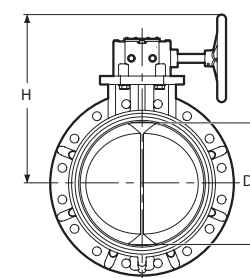
- Возможно оснащение затвора пневмо-, электроприводом, редуктором.



Дисковый затвор 3800, монтаж между фланцами DIN, ручной редукторный привод, материал — UPVC

| Размеры | | | | Код при наличии уплотнения | | PN (МПа) |
|-----------|------------|--------------|-----------|----------------------------|------------|-------------|
| d (мм) | DN (мм) | DN (дюйм) | H (мм) | EPDM | FKM | |
| 315 | 300 | 12" | 463,5 | 3600-13WWE | 3600-13WWV | 0,3 |
| 355 | 350 | 14" | 481,5 | 3600-14WWE | 3600-14WWV | 0,3 |
| 400 | 400 | 16" | 606 | 3600-15WWE | 3600-15WWV | 0,3 |
| 450 | 450 | 18" | 608 | 3600-16WWE | 3600-16WWV | 0,2 |
| 500 | 500 | 20" | 648 | 3600-17WWE | 3600-17WWV | 0,2 |
| 600 | 600 | 24" | 703 | 3600-18WWE | 3600-18WWV | 0,1 |

- Соответствует DIN/ANSI.
- Возможно оснащение затвора пневмо-, электроприводом, редуктором.



Компания оставляет за собой право вносить конструктивные изменения
АДЛ — производство и поставки оборудования для инженерных систем

Тел.: +7 (495) 937-89-68, +7 (495) 221-63-78
info@adl.ru | www.adl.ru | Интернет-магазин: www.valve.ru

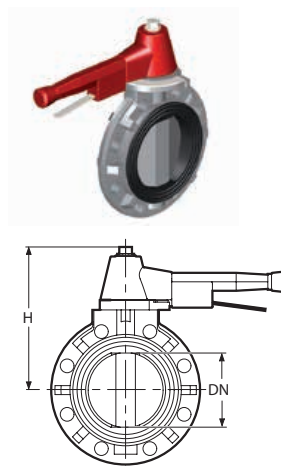
ПРОМЫШЛЕННАЯ ТРУБОПРОВОДНАЯ АРМАТУРА SAFI (Франция)

Дисковый затвор 3610, монтаж между фланцами DIN, рукоятка, материал — CPVC

| Размеры | | | | Код при наличии уплотнения | | PN (МПа) |
|-----------|------------|--------------|-----------|----------------------------|------------|-------------|
| d (мм) | DN (мм) | DN (дюйм) | H (мм) | EPDM | FKM | |
| 63 | 50 | 2" | 167 | 3600-05WWE | 3600-05WWV | 1,0 |
| 75 | 65 | 2 1/2" | 179 | 3600-06WWE | 3600-06WWV | 1,0 |
| 90 | 80 | 3" | 184 | 3600-07WWE | 3600-07WWV | 1,0 |
| 110 | 100* | 4" | 205 | 3600-08WWE | 3600-08WWV | 1,0 |
| 140 | 125 | 5" | 262 | 3600-09WWE | 3600-09WWV | 1,0 |
| 160 | 150* | 6" | 280 | 3600-10WWE | 3600-10WWV | 1,0 |

* Соответствует DIN/ANSI.

- Возможно оснащение затвора пневмо-, электроприводом, редуктором.

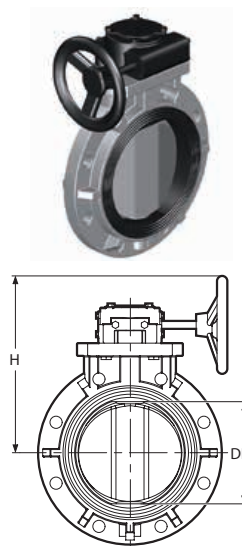


Дисковый затвор 3610, монтаж между фланцами DIN, ручной редукторный привод, материал — CPVC

| Размеры | | | | Код при наличии уплотнения | | PN (МПа) |
|-----------|------------|--------------|-----------|----------------------------|------------|-------------|
| d (мм) | DN (мм) | DN (дюйм) | H (мм) | EPDM | FKM | |
| 225 | 200* | 8" | 322 | 3600-11WWE | 3600-11WWV | 0,7 |
| 280 | 250 | 10" | 322 | 3600-12WWE | 3600-12WWV | 0,5 |

* Соответствует DIN/ANSI.

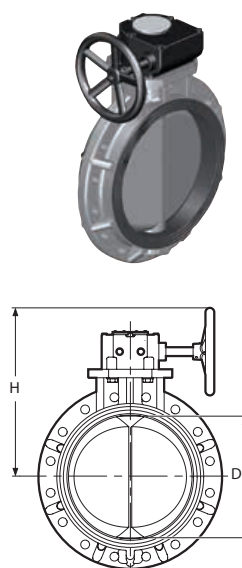
- Возможно оснащение затвора пневмо-, электроприводом, редуктором.



Дисковый затвор 3610, монтаж между фланцами DIN, ручной редукторный привод, материал — CPVC

| Размеры | | | | Код при наличии уплотнения | | PN (МПа) |
|-----------|------------|--------------|-----------|----------------------------|------------|-------------|
| d (мм) | DN (мм) | DN (дюйм) | H (мм) | EPDM | FKM | |
| 315 | 300 | 12" | 463,5 | 3600-13WWE | 3600-13WWV | 0,3 |
| 355 | 350 | 14" | 481,5 | 3600-14WWE | 3600-14WWV | 0,3 |
| 400 | 400 | 16" | 606 | 3600-15WWE | 3600-15WWV | 0,3 |
| 450 | 450 | 18" | 608 | 3600-16WWE | 3600-16WWV | 0,2 |
| 500 | 500 | 20" | 648 | 3600-17WWE | 3600-17WWV | 0,2 |
| 600 | 600 | 24" | 703 | 3600-18WWE | 3600-18WWV | 0,1 |

- Соответствует DIN/ANSI.
- Возможно оснащение затвора пневмо-, электроприводом, редуктором.



Компания оставляет за собой право вносить конструктивные изменения
АДЛ — производство и поставки оборудования для инженерных систем

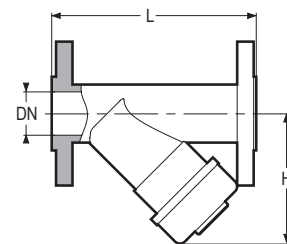
Тел.: +7 (495) 937-89-68, +7 (495) 221-63-78
info@adl.ru | www.adl.ru | Интернет-магазин: www.valve.ru

ПРОМЫШЛЕННАЯ ТРУБОПРОВОДНАЯ АРМАТУРА SAFI (Франция)

Фильтры

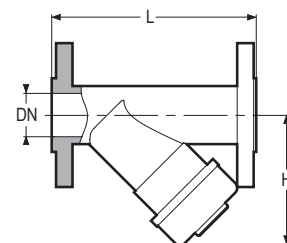
Фильтр фланцевый, материал — UPVC, уплотнения из EDPM или FKM, строительная длина по EN 1759-1 (DIN), фланцевое присоединение по EN 1759-1 (DIN) или (ASME B16,5)

| Размеры | | | | Код фильтра при изготовлении с уплотнением | | L | H |
|---------|------|--------|-----|--|--------|------|------|
| d | DN | DN | PN | EPDM | FKM | (мм) | (мм) |
| (мм) | (мм) | (дюйм) | МПа | | | | |
| 20 | 15 | 1/2" | 1 | 472595 | 454816 | 130 | 75 |
| 25 | 20 | 3/4" | 1 | 472596 | 454817 | 150 | 80 |
| 32 | 25 | 1" | 1 | 472597 | 454818 | 160 | 90 |
| 40 | 32 | 1 1/4" | 1 | 472598 | 454819 | 180 | 110 |
| 50 | 40 | 1 1/2" | 1 | 472599 | 454820 | 200 | 128 |
| 63 | 50 | 2" | 1 | 472600 | 454821 | 230 | 150 |



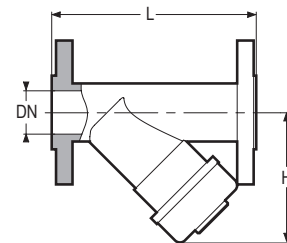
Фильтр фланцевый, материал — PPH, уплотнения из EDPM или FKM, строительная длина по EN 1759-1 (DIN), фланцевое присоединение по EN 1759-1 (DIN) или (ASME B16,5)

| Размеры | | | | Код фильтра при изготовлении с уплотнением | | L | H |
|---------|------|--------|-----|--|--------|------|------|
| d | DN | DN | PN | EPDM | FKM | (мм) | (мм) |
| (мм) | (мм) | (дюйм) | МПа | | | | |
| 20 | 15 | 1/2" | 1 | 454798 | 472347 | 130 | 75 |
| 25 | 20 | 3/4" | 1 | 454799 | 472348 | 150 | 80 |
| 32 | 25 | 1" | 1 | 454800 | 472349 | 160 | 90 |
| 40 | 32 | 1 1/4" | 1 | 454801 | 472350 | 180 | 110 |
| 50 | 40 | 1 1/2" | 1 | 454802 | 472351 | 200 | 128 |
| 63 | 50 | 2" | 1 | 454803 | 472352 | 230 | 150 |



Фильтр фланцевый, материал — PVDF, уплотнения из EDPM или FKM, строительная длина по EN 1759-1 (DIN), фланцевое присоединение по EN 1759-1 (DIN) или (ASME B16,5)

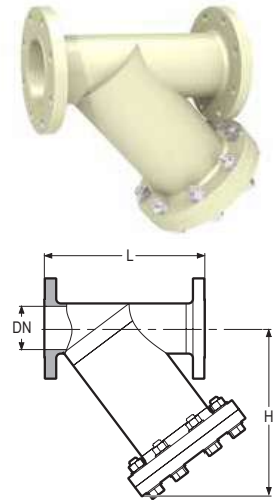
| Размеры | | | | Код фильтра при изготовлении с уплотнением | | L | H |
|---------|------|--------|-----|--|--------|------|------|
| d | DN | DN | PN | EPDM | FKM | (мм) | (мм) |
| (мм) | (мм) | (дюйм) | МПа | | | | |
| 20 | 15 | 1/2" | 1,6 | 479941 | 472341 | 130 | 75 |
| 25 | 20 | 3/4" | 1,6 | 479942 | 472342 | 150 | 80 |
| 32 | 25 | 1" | 1,6 | 479943 | 472343 | 160 | 90 |
| 40 | 32 | 1 1/4" | 1,6 | 479944 | 472344 | 180 | 110 |
| 50 | 40 | 1 1/2" | 1,6 | 479945 | 472345 | 200 | 128 |
| 63 | 50 | 2" | 1,6 | 479946 | 472346 | 230 | 150 |



ПРОМЫШЛЕННАЯ ТРУБОПРОВОДНАЯ АРМАТУРА SAFI (Франция)

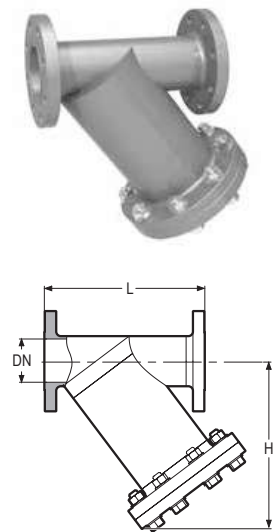
Фильтр фланцевый, материал — PPH,
уплотнения из EDPM или FKM, строительная длина по EN 1759-1 (DIN),
фланцевое присоединение по EN 1759-1 (DIN) или (ASME B16,5)

| Размеры | | | | Код фильтра при изготовлении с уплотнением | | L (мм) | H (мм) |
|-----------|------------|--------------|-----------|--|--------|-----------|-----------|
| d (мм) | DN (мм) | DN (дюйм) | PN МПа | EPDM | FKM | | |
| 75 | 65 | 2 1/2" | 0,6 | 480005 | 480012 | 370 | 260 |
| 90 | 80 | 3" | 0,6 | 480006 | 480013 | 410 | 275 |
| 110 | 100 | 4" | 0,6 | 480007 | 480014 | 490 | 325 |
| 140 | 125 | 5" | 0,6 | 480008 | 480015 | 550 | 380 |
| 160 | 150 | 6" | 0,4 | 480009 | 480016 | 600 | 430 |
| 225 | 200 | 8" | 0,4 | 480010 | 480017 | 700 | 550 |
| 280 | 250 | 10" | 0,4 | 480011 | 480018 | 820 | 620 |



Фильтр фланцевый, материал — PVDF,
уплотнения из EDPM или FKM, строительная длина по EN 1759-1 (DIN), фланцевое
присоединение по EN 1759-1 (DIN) или (ASME B16,5)

| Размеры | | | | Код фильтра при изготовлении с уплотнением | | L (мм) | H (мм) |
|-----------|------------|--------------|-----------|--|--------|-----------|-----------|
| d (мм) | DN (мм) | DN (дюйм) | PN МПа | EPDM | FKM | | |
| 75 | 65 | 2 1/2" | 1 | 480019 | 480023 | 370 | 260 |
| 90 | 80 | 3" | 1 | 480020 | 480024 | 410 | 275 |
| 110 | 100 | 4" | 1 | 480021 | 480025 | 490 | 325 |
| 140 | 125 | 5" | 1 | 480022 | 480026 | 550 | 380 |



Компания оставляет за собой право вносить конструктивные изменения
АДЛ — производство и поставки оборудования для инженерных систем

Тел.: +7 (495) 937-89-68, +7 (495) 221-63-78
info@adl.ru | www.adl.ru | Интернет-магазин: www.valve.ru

РАЗРЕШИТЕЛЬНАЯ ДОКУМЕНТАЦИЯ

EAC

**ТАМОЖЕННЫЙ СОЮЗ
ДЕКЛАРАЦИЯ О СООТВЕТСТВИИ**

Заявитель: Общество с ограниченной ответственностью «Лог-Ист», ОГРН: 1085022003406
 Адрес: 140483, Россия, Московская область, Коломенский район, пос. Радуцкий, д. 45Б.
 Телефон: +74966165094, Факс: +74966165056, E-mail: info@log-ist.ru
 в лице Генерального директора ООО «Лог-Ист» Спозарев Алексей Валерьевича, действующего на основании Устава,
 заявляет, что Арматура трубопроводная промышленная торсионная марки «Swissfluid» (см. Приложение № 1 на 1 листе), с комплектующими и запасными частями,
 изготовитель: Фирма «Swissfluid AG»,
 Адрес: Швейцария, Industriestrasse 40 CH-5600 Lenzburg
 Код ТН ВЭД 8481309909, 8481808508, 8481808700, 8481808199, 8481809908
 Серийный выпуск
 Европейская директива 2006/42/ЕС
 соответствует требованиям
 ТР ТС 010/2011 «О безопасности машин и оборудования»

Декларация о соответствии и Сертификаты на тип продукции № ТР ТС RU C-CHA193.T.00111, № ТР ТС RU C-CHA193.T.00114, сертификаты продукции «ИВА» отечественности «Ивановский КИ 0001.11A193» от 01.03.2016
 Основание безопасности: № № ДИ-2014/26, № ДИ-2014/27 с 9001-2008 № 02-104-119 от 02.12.2013 г. Швейцария
 Дополнительная информация
 Условия хранения продукции в упаковке, срок хранения (службы) и/или эксплуатационной документации
 Декларация о соответствии и Сертификаты

Сведения о регистрации декларации
 Регистрационный номер декларации
 Дата регистрации декларации

EAC

**ТАМОЖЕННЫЙ СОЮЗ
ДЕКЛАРАЦИЯ О СООТВЕТСТВИИ**

Заявитель: Общество с ограниченной ответственностью «Лог-Ист»,
 Основной государственный регистрационный номер: 1085022003406.
 Место нахождения: 107076, Российская Федерация, город Москва, улица Стросткина, дом 21, корпус 2
 Фактический адрес: 140483, Российская Федерация, Московская область, Коломенский район, поселок Радуцкий, дом 45Б
 Телефон: +74966165094, Факс: +74966165056, адрес электронной почты: info@log-ist.ru
 в лице Директора ООО «Лог-Ист» Спозарев Алексей Валерьевича,
 заявляет, что
 Оборудование, работающее под избыточным давлением I и 2 категории: пробоборудование, тип: SRS
 Произведено изготовителем в соответствии с директивой 97/23/ЕС «Оборудование, работающее под давлением»
 изготовитель: «Swissfluid AG»,
 Место нахождения: ШВЕЙЦАРИЯ, Industriestrasse 40 CH-5600 Lenzburg
 Фактический адрес: ШВЕЙЦАРИЯ, Industriestrasse 40 CH-5600 Lenzburg

8481 80 990 8

соответствия принята на основании Итого № 0411/5-70729 от 04.11.2015 года. Испытательная лаборатория Общество с ограниченной ответственностью «Сервис-И», аттестат аккредитации регистрационный № РОСС RU.0001.21.A91 действителен до 14.02.2019 года, фактический адрес: 109044, город Москва, улица Воронцовская, 24, строение 2, офис 12. Предоставлена (смотри приложение № 1).

Декларация о соответствии действительна с даты регистрации по 20.12.2020 включительно.

А.В. Спозарев
 Директор ООО «Лог-Ист»

Регистрационный номер декларации о соответствии: TC № RU C-CHA193.B.00866
 Дата регистрации декларации о соответствии: 11.02.2011

EAC

**ЕВРАЗИЙСКИЙ ЭКОНОМИЧЕСКИЙ СОЮЗ
ДЕКЛАРАЦИЯ О СООТВЕТСТВИИ**

Заявитель: Общество с ограниченной ответственностью «Лог-Ист». Место нахождения: 107076, город Москва, улица Стросткина, дом 21, корпус 2, Российская Федерация. Адрес места осуществления деятельности: 140483, Московская область, Коломенский район, поселок Радуцкий, дом 45Б, Российская Федерация. Основной государственный регистрационный номер: 1085022003406, телефон: +74966165094, адрес электронной почты: info@log-ist.ru
 в лице Генерального директора Спозарев Алексей Валерьевича
 заявляет, что Оборудование насосное с комплектующими: горизонтальные насосы, модели: NP, NP-V, HV, ECO, HMP, GDR, HMI, M, MA, SNE,
 вертикальные насосы, модели: VP, VCP, VLP, VEP, VCI, VLI, VI, VTS
 изготовитель: Фирма «Someflu S.A.S.»
 Место нахождения: 21 rue de la Garetté + 93170 Bagnotte, Франция.
 Код ТН ВЭД ЕАЭС 8413 20 810 0, серийный выпуск
 Соответствует требованиям Технического регламента Таможенного союза ТР ТС 010/2011 «О безопасности машин и оборудования», Технического регламента Таможенного союза ТР ТС 004/2011 «О безопасности низковольтного оборудования», Технического регламента Таможенного союза ТР ТС 020/2011 «Электromагнитная совместимость технических средств»

Декларация о соответствии принята на 06 года, выданная Испытательным центром «С РА, RU 21Ш01» от 01.06.2016 года.
 Основание безопасности № ДИ-2017/03 от 01.06.2016 года.

Дополнительная информация разделы 5 - перечисляя жидкостей. Общие требования безопасности. Электрооборудование машин и механизмов 16 А (в одной фазе), подключаемые к помпам технических средств, применяемых ГОСТ 30804.6-4-2013 (IEC 61000-6-4:2006) и Электромагнитные помехи от технических средств испытаний, разделы 5 и 7 ГОСТ 30804.3-2-2009 электромагнитная. Эмиссия гармонических токов более 16 А (в одной фазе). Нормы и методы технических средств электромагнитная. Ограничители в системах электропитания более 16 А (в одной фазе), подключаемые к подстанции. Нормы и методы испытаний документации. Сертификат системы менеджмента качества Декларация о соответствии действительна

Лог-Ист

EAC

**ТАМОЖЕННЫЙ СОЮЗ
ДЕКЛАРАЦИЯ О СООТВЕТСТВИИ**

Заявитель: Общество с ограниченной ответственностью «Лог-Ист»,
 Основной государственный регистрационный номер: 1085022003406.
 Место нахождения: 107076, Российская Федерация, город Москва, улица Стросткина, дом 21, корпус 2
 Фактический адрес: 140483, Российская Федерация, Московская область, Коломенский район, поселок Радуцкий, дом 45Б
 Телефон: +74966165094, Факс: +74966165056, адрес электронной почты: info@log-ist.ru
 в лице Директора ООО «Лог-Ист» Спозарев Алексей Валерьевича,
 заявляет, что
 Оборудование, работающее под избыточным давлением I и 2 категории: арматура промышленная трубопроводная, типы
 (смотри приложение № 1)
 Произведено изготовителем в соответствии с директивой 97/23/ЕС «Оборудование, работающее под давлением»
 изготовитель: «Swissfluid AG»,
 Место нахождения: ШВЕЙЦАРИЯ, Industriestrasse 40 CH-5600 Lenzburg
 Фактический адрес: ШВЕЙЦАРИЯ, Industriestrasse 40 CH-5600 Lenzburg

8481 80 870 0, 8481 80 819 9

соответствия принята на основании Итого № 0411/5-70721, 0411/5-70723, 0411/5-70724 от 04.11.2015 года. Испытательная лаборатория Общество с ограниченной ответственностью «Сервис-И», аттестат аккредитации регистрационный № РОСС RU.0001.21.A91 действителен до 14.02.2019 года, фактический адрес: 109044, город Москва, улица Воронцовская, 24-4

Декларация о соответствии действительна с даты регистрации по 20.12.2020 включительно.

Регистрационный номер декларации о соответствии: TC № RU C-CHA193.B.01044
 Дата регистрации декларации о соответствии: 11.02.2011

EAC

**ТАМОЖЕННЫЙ СОЮЗ
СЕРТИФИКАТ СООТВЕТСТВИИ**

№ ТР ТС RU C-CHA193.B.01044
 Серия RU № 0364802

ОРГАН ПО СЕРТИФИКАЦИИ: Общество с ограниченной ответственностью «Сервис-И», Место нахождения: 141402, Россия, Московская область, Химки, улица Соколова, 7. Фактический адрес: 141402, Россия, Московская область, Химки, улица Соколова, 7. Телефон: +7 (495) 268-12-62, факс: +7 (495) 268-12-62, адрес электронной почты: sa@service-it.ru. Аттестат аккредитации регистрационный № РОСС RU.0001.11A193 выдан 28.04.2014 года Федеральной службой по аккредитации

ЗАЯВИТЕЛЬ: Общество с ограниченной ответственностью «Лог-Ист»,
 Основной государственный регистрационный номер: 1085022003406.
 Место нахождения: 107076, Российская Федерация, город Москва, улица Стросткина, дом 21, корпус 2
 Фактический адрес: 140483, Российская Федерация, Московская область, Коломенский район, поселок Радуцкий, дом 45Б
 Телефон: +74966165094, Факс: +74966165056, адрес электронной почты: info@log-ist.ru

ИЗГОТОВИТЕЛЬ: «Swissfluid AG»,
 Место нахождения: ШВЕЙЦАРИЯ, Industriestrasse 40, CH-5600 Lenzburg
 Фактический адрес: ШВЕЙЦАРИЯ, Industriestrasse 40, CH-5600 Lenzburg

ПРОДУКЦИЯ: Арматура промышленная трубопроводная, типы согласно приложению, бланк № 0263252.
 Произведена изготовителем в соответствии с директивой 97/23/ЕС «Оборудование, работающее под давлением».
 Серийный выпуск

КОД ТН ВЭД ТС 8481 80 990 8, 8481 80 850 8, 8481 80 819 9

СООТВЕТСТВУЕТ ТРЕБОВАНИЯМ Технического регламента Таможенного союза ТР ТС 032/2013 «О безопасности оборудования, работающего под избыточным давлением»

СЕРТИФИКАТ ВЫДАН НА ОСНОВАНИИ протоколов испытаний №№ 0411/5-70730, 0411/5-70731, 0411/5-70732, 0411/5-70733, 0411/5-70734 от 04.11.2015 года. Испытательная лаборатория Общество с ограниченной ответственностью «Сервис-И», аттестат аккредитации регистрационный № РОСС RU.0001.21.A91 действителен до 14.02.2019 года, акт вливания состояния производства № СТ0481АП от 10.12.2015 года органа по сертификации продукции Общества с ограниченной ответственностью «Сервис-И», документация изготовителя: обоснование безопасности, паспорт, инструкция по эксплуатации, проектная документация, расчеты на прочность, протоколы заводских испытаний, документы, подтверждающие квалификацию персонала, технологические регламенты и сведения о технологическом процессе; сертификат системы менеджмента качества ISO 9001:2008 № 02-104-119 от 02.12.2013 года, выдан «Бюро ТБ», Швейцария.

ДОПОЛНИТЕЛЬНАЯ ИНФОРМАЦИЯ: Условия хранения продукции согласно ГОСТ 15150-69. Срок службы и срок хранения указаны в руководстве по эксплуатации на арматуру. Категория оборудования 3-е согласно ТР ТС 032/2013 «О безопасности оборудования, работающего под избыточным давлением».

Срок действия: 22.12.2015 по 21.12.2020

ВКЛЮЧИТЕЛЬНО
 Ю.Г. Егоров
 В.С. Патрикеев

**ФЕДЕРАЛЬНАЯ СЛУЖБА ПО ЗАЩИТЕ
В СФЕРЕ ЗАЩИТЫ ПРАВ ПОТРЕБИТЕЛЕЙ И СЛАБООЗНАЧЕННЫХ ЧЕЛОВЕК
ФЕДЕРАЛЬНОЕ ГОСУДАРСТВЕННОЕ УЧРЕЖДЕНИЕ ЗДРАВООХРАНЕНИЯ
«ЦЕНТР ГИГИЕНЫ И ЭПИДЕМИОЛОГИИ В ГОРОДЕ МОСКВЕ»**

125080 г. Москва, Гурьевой ул., д. 4/Н, тел. (495) 667-46-32, факс (495) 616-65-60
 Сертификат аккредитации № 101-А-0 от 26.02.2010
 Национальный лабораторный адрес: ГС.Н.Л.С.Д.01.01, РОСС RU.0001.11.0093, ДАМБ Д-PL-1424-01-01

ЭКСПЕРТНОЕ ЗАКЛЮЧЕНИЕ
 в соответствии с требованиями к продукции
 Единым санитарно-эпидемиологическим и гигиеническим требованиям к товарам
 Регистрационный №: 77.01.16.1.001645.02.11 Дата: 14.02.2011 г.
 На основании заключения (№, дата): 02960 11.02.2011
 Произведена предприятием:
 «Swissfluid AG», Адрес: Industriestrasse 40 CH-5600 Lenzburg/Швейцария, Швейцария

Исполнитель (инициалы, фамилия)
 «Swissfluid AG»
 Адрес: Industriestrasse 40 CH-5600 Lenzburg/Швейцария, Швейцария

Наименование продукции:
 Арматура трубопроводная из стали. Фурнатурная муфта и муфтодержатель: клапаны муфтодержатель, серия МПУ; муфты для больших муфт, серия МОР; МПР; МПР; МПР; МПР; серия шаровые, серия ШВ; ШВТ; серия пробковые, серия СР; СТР; ССР; серия шаровые пробковые, серия ШП; клапаны пробковые мембранные (см. приложение)

Произведена изготовителем в соответствии с:
 Декларация о соответствии, Сертификат качества

Перечень документов, представляемых на экспертизу:
 Декларация о соответствии, сертификат качества, заводской, протокол испытаний

Характеристика, идентификация состава продукции
 из стали, фурнатурная муфта и муфтодержатель

Регистрационный протокол №, наименование и товарный знак для целей ИВЗ РАМН/аттестат аккредитации № ГС.Н.Л.С.Д.01.01/ № 1102-0095 ДА от 03.02.2010 г.

№008651



Компания оставляет за собой право вносить конструктивные изменения
ADL — производство и поставки оборудования для инженерных систем
 Тел.: +7 (495) 937-89-68, +7 (495) 221-63-78
 info@adl.ru | www.adl.ru | Интернет-магазин: www.valve.ru



Распределительные клапаны Hafner-Pneumatik (Германия)

- Пневмораспределительные шкафы на основе оборудования Hafner Pneumatik
- Распределительные соленоидные клапаны 3/2, 5/2 с резьбовым присоединением M5, 1/4–1/2", цанговыми фитингами 4, 6 мм, с интерфейсом Namur, моностабильные и бистабильные
- Распределительные соленоидные клапаны в низкотемпературном исполнении, токр. –50 °С
- Распределительные клапаны с пневмоприводом, с механическим приводом, с ручным управлением, для монтажа на плиту, клапаны быстрого сброса
- Пневмоострова для трехходовых и пятиходовых клапанов
- Оборудование для воздухоподготовки: фильтры, регуляторы, маслораспылители
- Логические элементы, катушки и коннекторы, фитинги, штуцеры

Каталог: «Распределительные клапаны Hafner-Pneumatik»

Коаксиальные клапаны Muller Co-ax (Германия)

- Соленоидные клапаны и клапаны с гидropневмоприводом прямого действия
- Соленоидные клапаны 2/2- и 3/2-ходовые, DN 1,5–80, PN до 500 бар
- Клапаны с гидropневмоприводом 2/2- и 3/2-ходовые, DN 2–250, PN до 500 бар
- Взрывозащита EExem
- Широкий температурный диапазон применения t –196...+400 °С
- Различные материалы корпуса и уплотнений. Исполнения: алюминий, латунь, оцинкованная сталь, никелированная латунь, никелированная сталь, нержавеющая сталь

Преимущества:

- Малое время срабатывания, возможность эксплуатации на вязких и агрессивных средах
- Возможность специальных исполнений по параметрам заказчика
- Многолетний опыт эксплуатации на крупнейших предприятиях, среди которых: Щекиноазот, Тольяттиазот, Пермский завод Авиадвигатель, ЛУКОЙЛ, Pilkington, завод Борец, Турбокомпрессормаш, Новосибирский завод химконцентратов, Соликамскбумпром, аэропорт Пулково и т. д.

Каталог: «Коаксиальные клапаны Müller Co-ax (Германия)»



Электро-, пневмоприводы для трубопроводной арматуры

- Электроприводы AUMA (Германия) серий SQ, SA с крутящим моментом от 63 Нм до 22500 Нм
- Электроприводы PS-Automation (Германия) с крутящим моментом от 15 Нм до 1000 Нм — идеальное решение для управления дисковыми поворотными затворами «Гранвэл» до DN 300
- Электроприводы четвертьоборотные взрывозащищенные Schischek (Германия) с крутящим моментом от 5 Нм до 150 Нм
- Электроприводы четвертьоборотные PS-Automation (Германия), питающее напряжение 10, 24, 110, 220 и 380 В, серий PSR-E, PSQ-E, PSQ с крутящим моментом от 15 Нм до 1000 Нм
- Интеллектуальные четвертьоборотные электроприводы PS-Automation (Германия) серии PSQ-AMS для запорно-регулирующих клапанов; питающее напряжение 24, 110, 220 и 380 В, с трехпозиционным и аналоговым управлением, с крутящим моментом от 130 Нм до 1000 Нм. Автоматический ввод в эксплуатацию и широкий набор опций / аксессуаров для промышленной автоматизации
- Линейные электроприводы PS-Automation (Германия) для регулирующих клапанов, питающее напряжение 10, 24, 110, 220 и 380 В, с трехпозиционным и аналоговым управлением, усилием 1–25 кН. Аксессуары и дополнительное оборудование для электроприводов (электропозиционеры, потенциометры, концевые выключатели, интеллектуальные компоненты и т. д.)
- Линейные взрывозащищенные электроприводы Schischek (Германия) для регулирующих клапанов, питающее напряжение 24, 220 В AC/DC; с трехпозиционным и аналоговым управлением, усилием 0,5–10 кН
- Пневмоприводы Prisma (Испания) двусторонние или с возвратной пружиной с крутящим моментом от 10,6 Нм до 65000 Нм
- Пневмоприводы для регулирующих клапанов, нормально-открытые и нормально-закрытые. Исполнения: углеродистая или нержавеющая стали. Аксессуары и дополнительное оборудование для пневмоприводов (пневмопозиционеры, фильтр-редукторы и т. д.)

Преимущества:

- Возможность поставки трубопроводной арматуры с установленными и настроенными электро-, пневмоприводами. Минимальный срок поставки — от 5 дней

Каталоги: «Сервоприводы для трубопроводной арматуры», «Трубопроводная арматура промышленного применения»

Применение: автоматизация управления трубопроводной арматурой — шаровыми кранами, дисковыми поворотными затворами, задвижками, шиберными затворами



Насосное оборудование промышленного применения

- Дозировочные насосы и установки Milton Roy (Франция). Высокоточное дозирование любых сред с точностью до 1 %. Q до 15800 л/час, H до 500 бар
- Перекачивание агрессивных, высоковязких, абразивных, стерильных и пищевых сред
- Перистальтические (шланговые) насосы Verderflex (Англия), Q до 90000 л/час, H до 16 бар
- Мембранные насосы с пневмоприводом Yamada (Япония), Q до 810 л/мин, H до 14 бар
- Пластиковые насосы для агрессивных и абразивных сред Someflu (Франция) Q до 1500 м³/ч, H до 110 м

Каталоги: «Дозировочные насосы Milton Roy», «Насосное оборудование компании Verderflex», «Мембранные насосы с пневмоприводом Yamada», «Оборудование для химически агрессивных сред: трубопроводная арматура, насосы»

Применение: ВКХ, нефтеперерабатывающая, химическая, горнодобывающая, металлургическая, лакокрасочная, пищевая, фармацевтическая отрасли промышленности



Компания оставляет за собой право вносить конструктивные изменения
АДЛ — производство и поставки оборудования для инженерных систем

Тел.: +7 (495) 937-89-68, +7 (495) 221-63-78
info@adl.ru | www.adl.ru | Интернет-магазин: www.valve.ru

Центральный офис АДЛ:

115432, г. Москва,
пр-т Андропова, 18/7
Тел.: +7 (495) 937-89-68,
+7 (495) 221-63-78

info@adl.ru
www.adl.ru



Региональные представительства АДЛ:

Владивосток

690078, г. Владивосток
ул. Комсомольская, 3, оф. 717
Тел.: +7 (4232) 75-71-54
E-mail: advlvc@adl.ru

Волгоград

400074, г. Волгоград
ул. Рабоче-Крестьянская, 22, оф. 535
Тел.: +7 (8442) 90-02-72
E-mail: advlvg@adl.ru

Воронеж

394038, г. Воронеж
ул. Космонавтов, 2Е, оф. 207
Тел.: +7 (4732) 50-25-62
E-mail: advloronezh@adl.ru

Екатеринбург

620144, г. Екатеринбург
Сибирский тракт, 12, строение 3,
офис 110, «БК Квартал»
Тел.: +7 (343) 344-96-69
E-mail: adlsvr@adl.ru

Иркутск

664047, г. Иркутск
ул. Советская, 3, оф. 415
Тел.: +7 (3952) 48-67-85
E-mail: adlirk@adl.ru

Казань

420029, г. Казань
ул. Халитова, 2, оф. 203
Тел.: +7 (843) 567-53-34
E-mail: adlkazan@adl.ru

Кемерово

650992, г. Кемерово,
ул. Карболитовская, 1/1, оф. 318
Тел.: +7 (3842) 90-01-24
E-mail: adlkemerovo@adl.ru

Краснодар

350015, г. Краснодар
ул. Красная, 154
Тел.: +7 (861) 201-22-47
E-mail: adlkrd@adl.ru

Красноярск

660012, г. Красноярск
ул. Полтавская 38/14
Тел.: +7 (391) 217-89-29
E-mail: adlkr@adl.ru

Нижний Новгород

603146, г. Нижний Новгород
ул. Бекетова, 71
Тел.: +7 (831) 461-52-03
E-mail: adlnn@adl.ru

Новосибирск

630132, г. Новосибирск
ул. Челюскинцев, 30/2, оф. 409
Тел.: +7 (383) 230-31-27
E-mail: adlnsk@adl.ru

Омск

644103, г. Омск
ул. Маршала Жукова, 65
Тел.: +7 (3812) 90-36-10
E-mail: adloms@adl.ru

Пенза

Тел.: +7 (964) 874-15-14
E-mail: avba@adl.ru

Пермь

614016, г. Пермь
ул. Глеба Успенского, 15а/1
Тел.: +7 (342) 227-44-79
E-mail: adlperm@adl.ru

Ростов-на-Дону

344010, г. Ростов-на-Дону
ул. Красноармейская, 143 АГ, оф. 705
Тел.: +7 (863) 200-29-54
E-mail: adlrnd@adl.ru

Самара

443067, г. Самара
ул. Карбышева, 61В, оф. 608
Тел.: +7 (846) 203-39-70
E-mail: adlsmr@adl.ru

Санкт-Петербург

194100, г. Санкт-Петербург,
Кантемировская ул., 39 А, оф. 7-Н
Тел.: +7 (812) 718-63-75, 322-93-02
E-mail: adlspb@adl.ru

Саратов

410056, г. Саратов
ул. Чернышевского, 94А, оф. 305
Тел.: +7 (8452) 65-95-87
E-mail: adlsaratov@adl.ru

Тюмень

625013, г. Тюмень
ул. Пермякова, 7/1, оф. 918
Тел.: +7 (3452) 53-23-04
E-mail: adltumen@adl.ru

Уфа

450105, г. Уфа
ул. Жукова, 22, оф. 303
Тел.: +7 (347) 292-40-12
E-mail: adlufa@adl.ru

Хабаровск

680000, г. Хабаровск
ул. Хабаровская, 8, лит. А, Ф1, оф. 306
Тел.: +7 (4212) 72-97-83
E-mail: adlkhb@adl.ru

Челябинск

454138, г. Челябинск
ул. Молодогвардейцев, 7, оф. 222
Тел.: +7 (351) 225-01-89
E-mail: adlchel@adl.ru

Ярославль

150000, г. Ярославль
ул. Свободы, 2, оф. 312/5
Тел.: +7 (4852) 64-00-13
E-mail: adlyar@adl.ru



Минск

220015, Республика Беларусь
г. Минск, ул. Пономаренко, 35А, оф. 230
Тел.: +7 (37517) 228-25-42
E-mail: adlby@adl.ru



Алматы

050057, Республика Казахстан
г. Алматы, ул. Тимирязева, 42,
пав. 15/108, оф. 204
Тел.: +7 (727) 345-00-54
E-mail: adlkz@adl.ru

