

ОРОСИТЕЛИ

Ороситель спринклерный 3/4", К-115, розеткой вверх, розеткой вниз, универсальный



Описание

Автоматические спринклеры с термочувствительной разрушаемой колбой стандартного/быстрого реагирования.

Принцип работы

При пожаре высокая температура заставляет жидкость в стеклянной колбе расширяться, в результате чего колба разрушается и освобождает пружину запорного устройства. Вода поступает из отверстия на розетку оросителя, которая разбрызгивает воду, локализуя или ликвидируя возгорание.

Технические характеристики

Средняя интенсивность орошения для защищаемой площади при высоте установки 2,5 м и рабочем давлении P 0,1 (0,3) МПа — не менее 0,11 (0,17) дм³/с × м².

Спецификация

| | | |
|---|------------------|----------------------------------|
| 1 | Розетка | Латунь CDA Alloy 260 |
| 2 | Фиксирующий винт | Бронза CDA Alloy 360 |
| 3 | Стеклянная колба | Стекло, раствор глицерина |
| 4 | Рама | Латунь DZR Brass |
| 5 | Заглушка | Бронза CDA Alloy 651 |
| 6 | Пружина | Никелевый сплав Nickel Alloy 440 |

Таблица температур

| Температура срабатывания | Цвет колбы |
|--------------------------|------------|
| 57 °C | Оранжевый |
| 68 °C | Красный |
| 79 °C | Желтый |
| 93 °C | Зеленый |
| 141 °C | Голубой |
| 182 °C | Фиолетовый |

Сертификаты соответствия

Соответствует требованиям технического регламента пожарной безопасности (Федеральный закон от 22.07.2008 №123-ФЗ), UL, FM, VdS.

Пример заказа

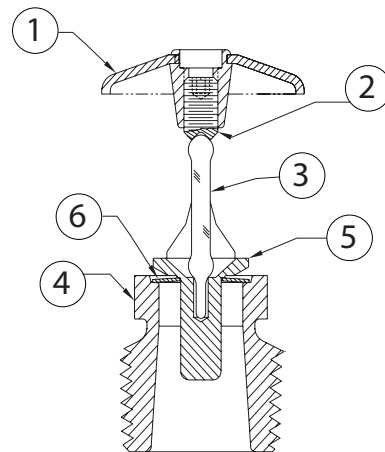
Ороситель 3/4", RA1722, розеткой вверх, 68 °C, К-115, колба 5 мм, бронза.

Установка

Ороситель устанавливается в соответствии с паспортом, стандартами по монтажу, нормативами и требованиями соответствующих органов. Минимальное рекомендованное расстояние между оросителями 1,8 м.

Для монтажа/демонтажа используйте только ключ модели W2. Для утепленной установки оросителей используйте ключ модели GFR2.

Прикладывайте усилие 11–24 Нм.

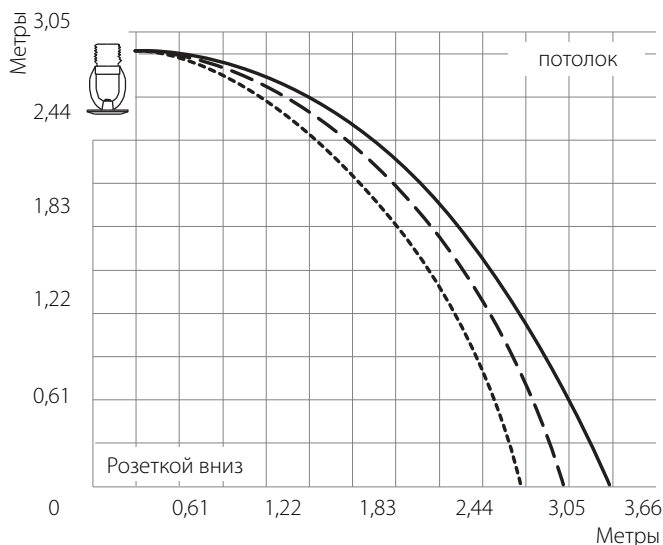


| Модель | Описание |
|--------|---|
| R1722 | Ороситель спринклерный розеткой вверх 3/4", К-115, колба 5 мм |
| R3622 | Ороситель спринклерный розеткой вверх 3/4", К-115, колба 3 мм |
| R1712 | Ороситель спринклерный розеткой вниз 3/4", К-115, колба 5 мм |
| R3612 | Ороситель спринклерный розеткой вниз 3/4", К-115, колба 3 мм |
| R1772 | Ороситель спринклерный универсальный 3/4", К-115, колба 5 мм |
| R3672 | Ороситель спринклерный универсальный 3/4", К-115, колба 3 мм |

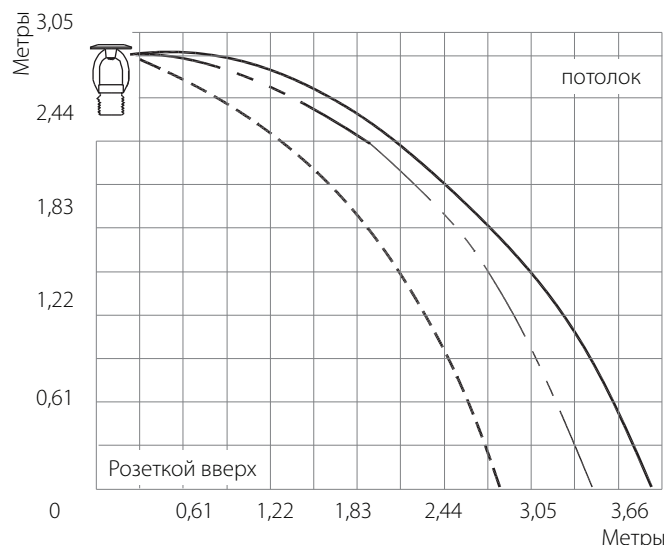


ОРОСИТЕЛИ

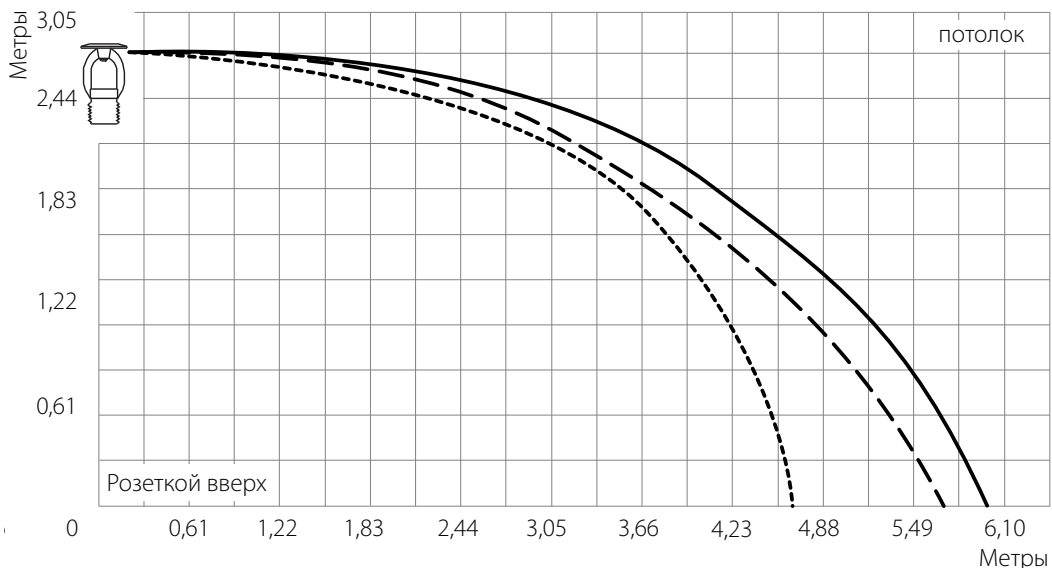
Карта орошения (R1712, R3612)



Карта орошения (R1722, R3622)



Карта орошения (R1772, R3672)



Карта орошения (R1772, R3672)

