



ТЕХНИЧЕСКИЙ КАТАЛОГ ЕМОТРОН

ПРЕОБРАЗОВАТЕЛИ ЧАСТОТЫ И УСТРОЙСТВА ПЛАВНОГО ПУСКА



Emotron FDU/VFX/VSX

0,37 – 3000 кВт, 380 – 690 В

Emotron TSA

7,5 – 1000 кВт, 380 – 690 В

emotron

DEDICATED DRIVE











A CG Product



ОПТИМИЗАЦИЯ ОПЕРАЦИЙ И ПОЛНЫЙ КОНТРОЛЬ



СОДЕРЖАНИЕ

Emotron FDU 2.1	стр. 3		Emotron VSX	стр. 24	
Emotron VFX 2.1	стр. 8		Emotron TSA	стр. 28	
Общие электрические характеристики	стр. 13		Общие электрические характеристики	стр. 32	
Стандартные опции	стр. 20		Стандартные опции	стр. 36	

КРАТКАЯ ИНФОРМАЦИЯ О ДИСТРИБЬЮТОРЕ

Компания АДЛ является эксклюзивным дистрибьютором шведской фирмы Emotron (сейчас CG Drives&Automation) в России с 1994 г. Компания АДЛ осуществляет поставку, техническую поддержку, гарантийное и послегарантийное сервисное обслуживание электрооборудования, а также поддерживает необходимое количество продукции на своих складах в Москве и других городах России.

Фирма Emotron (CG) является одним из мировых лидеров в области производства оборудования для управления и защиты электродвигателей в самых разных областях промышленности и коммунального хозяйства.

Высокое качество оборудования обеспечивается тщательным контролем на каждом этапе производства и конечным тестированием готовых изделий, установкой комплектующих повышенной надежности и оптимальностью технологических решений.

В отделе электрооборудования Компании АДЛ работают дипломированные инженеры, в т. ч. выпускники Московского Энергетического Института (МЭИ), МГТУ им. Баумана и других престижных технических вузов страны, высокий уровень профессиональной подготовки которых позволяет решать все задачи, поставленные

нашими клиентами. В российских условиях эксплуатации оборудование показало себя как надежное, хорошо адаптируемое и удобное в управлении.

Вся продукция сертифицирована в соответствии с действующими нормами и правилами.

Компания АДЛ предлагает решение по подбору оборудования для механизмов с учетом максимальной энергоэффективности, а также по оптимальной стоимости.

Среди компаний, по достоинству оценивших оборудование и являющихся нашими постоянными клиентами, можно отметить следующие: МОСЛИФТ, МОСЭНЕРГО, МОСТЕПЛОЭНЕРГО, ТЕПЛОСЕТИ Московской Области, ДАЛЬЭНЕРГО, ТАТ ЭНЕРГО, МОСВОДОКАНАЛ, ТАТВОДОКАНАЛ, АСТРАХАНЬВОДОКАНАЛ, КИРОВОДОКАНАЛ, ДОНСТРОЙ, КАУСТИК, АММОФOS, СИБУР, ЛУКОЙЛ, ТАТНЕФТЬ, СЛАВНЕФТЬ, ВСМПО, СЕВЕРОСТАЛЬ, МЕЧЕЛ, Омутнинский Металлургический Завод, КОЛЬЧУГИНО ЭЛЕКТРОКАБЕЛЬ, КАМКАБЕЛЬ, Ижевский Механический Завод, КАМАЗ, ТВ комплекс «Останкино», гостиница «Украина», комплекс «Москва Сити», МОЭК, ТГК №4, ЛИВГИДРОМАШ, Взлет (Санкт-Петербург), Взлет (Омск) и другие.





Emotron FDU 2.1 обеспечивает безопасность работы и экономию электроэнергии

Преобразователь частоты Emotron FDU 2.1 разработан для управления нагрузками по заданному параметру, например потоку и давлению. Он постоянно адаптирует скорость к требуемому потоку и давлению, минимизирует потребление электроэнергии и уменьшает износ оборудования. Уникальная функция мониторинга защищает рабочий процесс от аварийных остановов. Оптимально подходит для управления насосами, вентиляторами, компрессорами и воздуходувками.



Основные преимущества

- Съемная 4-х строчная LCD-панель управления с часами реального времени и возможностью копирования параметров позволяет отображать параметры процесса, которые относятся к области применения, например значение задания, параметры пуска и останова, значения скорости и момента, параметры ПИД-регулирования, параметры управления несколькими насосами/вентиляторами и т.д. Полностью русифицированное меню, функциональный интерфейс.
- Встроенный интерфейс RS485. протокол Modbus RTU.
- Встроенный в плату управления вход источника резервного питания 24В.
- Функция «Режим пожара».
- В зависимости от требований заказчика доступен в металлическом корпусе со степенью защиты IP54 или IP20.
- Все ПЧ поставляются со встроенным EMC-фильтром категории С3 по умолчанию. В качестве опции существует возможность установки EMC-фильтра категории С2.
- Минимизация пусковых токов посредством частотного регулирования, предотвращение гидроударов за счет линейного останова.
- Возможность управления ПЧ Emotron FDU группой до 7 насосов/вентиляторов без применения внешнего контроллера.
- Функция спящего режима для экономии электроэнергии в моменты, когда поддержание заданного параметра не требуется.
- Вентиляторы охлаждения с контролем температуры/ скорости вращения обеспечивают минимальный уровень шума, более равномерную температуру и более высокую эффективность охлаждения.
- Наличие встроенного монитора нагрузки с возможностью параметрирования зоны предупреждения и аварии и передачи на верхний уровень АСУ.

Emotron FDU 2.1 - IP54

Электрические характеристики двигателей для ПЧ на 400 и 460 В

Модель	Макс. выходной ток [А]*	Нормальный режим работы (120%, 1 мин. каждые 10 мин)			Тяжелый режим работы (150%, 1 мин. каждые 10 мин)			Типоразмер корпуса**	IP класс
		Мощность при 400 В [кВт]	Мощность при 460 В [л.с.]	Номинальный ток [А]	Мощность при 400 В [кВт]	Мощность при 460 В [л.с.]	Номинальный ток [А]		
FDU48-003-54	3.0	0.75	1	2.5	0.55	1	2.0	B	IP 54 для настенной установки
FDU48-004-54	4.8	1.5	2	4.0	1.1	1.5	3.2		
FDU48-006-54	7.2	2.2	3	6.0	1.5	2	4.8		
FDU48-008-54	9.0	3	3	7.5	2.2	3	6.0		
FDU48-010-54	11.4	4	5	9.5	3	3	7.6		
FDU48-013-54	15.6	5.5	7.5	13.0	4	5	10.4		
FDU48-018-54	21.6	7.5	10	18.0	5.5	7.5	14.4		
FDU48-026-54	31	11	15	26	7.5	10	21	C	
FDU48-031-54	37	15	20	31	11	15	25		
FDU48-037-54	44	18.5	25	37	15	20	29.6		
FDU48-046-54	55	22	30	46	18.5	25	37	D	
FDU48-061-54	73	30	40	61	22	30	49		
FDU48-074-54	89	37	50	74	30	40	59		
FDU48-090-54	108	45	60	90	37	50	72	E	
FDU48-109-54	131	55	75	109	45	60	87		
FDU48-146-54	175	75	100	146	55	75	117		
FDU48-175-54	210	90	125	175	75	100	140		
FDU48-210-54	252	110	150	210	90	125	168	F	
FDU48-250-54	300	132	200	250	110	150	200		
FDU48-295-54	354	160	250	295	132	200	236		
FDU48-365-54	438	200	300	365	160	250	292	FA	
FDU48-430-IP	516	220	350	430	200	250	344	H (2)	модуль IP20 или шкаф IP54
FDU48-500-IP	600	250	400	500	220	350	400		
FDU48-600-IP	720	315	500	600	250	400	480	I (3)	
FDU48-650-IP	780	355	550	650	315	400	520		
FDU48-750-IP	900	400	600	750	355	500	600		
FDU48-860-IP	1032	450	700	860	400	550	688	J (4)	
FDU48-1K0-IP	1200	560	800	1000	450	650	800		
FDU48-1K15-IP	1380	630	900	1150	500	750	920	KA (5)	
FDU48-1K25-IP	1500	710	1000	1250	560	800	1000		
FDU48-1K35-IP	1620	710	1100	1350	600	900	1080	K (6)	
FDU48-1K5-IP	1800	800	1250	1500	630	1000	1200		
FDU48-1K75-IP	2100	900	1500	1750	800	1200	1400	L (7)	
FDU48-2K0-IP	2400	1120	1700	2000	900	1300	1600	M (8)	
FDU48-2K25-IP	2700	1250	1900	2250	1000	1500	1800	N (9)	
FDU48-2K5-IP	3000	1400	2100	2500	1120	1700	2000	O (10)	
Остальные размеры доступны по запросу									

* Доступно в течение ограниченного времени, если позволяет температурный режим.

** Цифра в скобках означает количество силовых модулей в ПЧ.

Emotron FDU 2.1 - IP54

Электрические характеристики двигателей для ПЧ на 575 и 690 В

Модель	Макс. выходной ток [А]*	Нормальный режим работы (120%, 1 мин. каждые 10 мин)			Тяжелый режим работы (150%, 1 мин. каждые 10 мин)			Типоразмер корпуса**	IP класс
		Мощность при 575 В [л.с.]	Мощность при 690 В [кВт]	Номинальный ток [А]	Мощность при 575 В [л.с.]	Мощность при 690 В [кВт]	Номинальный ток [А]		
FDU69-002-54	3.2	1.5	1.5	2	1	0.75	1.6	C69	IP 54 для настенной установки
FDU69-003-54	4.8	2	2.2	3	1.5	1.5	2.4		
FDU69-004-54	6.4	3	3	4	2	2.2	3.2		
FDU69-006-54	9.6	4	4	6	3	3	4.8		
FDU69-008-54	12.8	5	5.5	8	4	4	6.4		
FDU69-010-54	16	7.5	7.5	10	5	5.5	8		
FDU69-013-54	20.8	10	11	13	7.5	7.5	10.4		
FDU69-018-54	29	15	15	18	10	11	14.4		
FDU69-021-54	34	20	18.5	21	15	15	16.8		
FDU69-025-54	40	25	22	25	20	18.5	20		
FDU69-033-54	53	30	30	33	25	22	26	D69	
FDU69-042-54	67	40	37	42	30	30	34		
FDU69-050-54	80	50	45	50	40	37	40		
FDU69-058-54	93	60	55	58	40	45	46		
FDU69-082-54	98	75	75	82	60	55	66	F69	
FDU69-090-54	108	75	90	90	60	75	72		
FDU69-109-54	131	100	110	109	75	90	87		
FDU69-146-54	175	125	132	146	100	110	117		
FDU69-175-54	210	150	160	175	125	132	140		
FDU69-200-54	240	200	200	200	150	160	160		
FDU69-250-IP	300	250	250	250	200	200	200	H69 (2)	
FDU69-300-IP	360	300	315	300	250	250	240		
FDU69-375-IP	450	350	355	375	300	315	300		
FDU69-400-IP	480	400	400	400	300	315	320		
FDU69-430-IP	516	400	450	430	350	315	344	I69 (3)	
FDU69-500-IP	600	500	500	500	400	355	400		
FDU69-595-IP	720	600	600	600	500	450	480		
FDU69-650-IP	780	650	630	650	550	500	520	J69 (4)	
FDU69-720-IP	864	750	710	720	600	560	576		
FDU69-800-IP	960	850	800	800	650	630	640		
FDU69-905-IP	1080	950	900	900	750	710	720	KA69 (5)	
FDU69-995-IP	1200	1000	1000	1000	850	800	800		
FDU69-1K2-IP	1440	1200	1200	1200	1000	900	960	K69 (6)	
FDU69-1K4-IP	1680	1500	1400	1400	1200	1120	1120	L69 (7)	
FDU69-1K6-IP	1920	1700	1600	1600	1300	1250	1280	M69 (8)	
FDU69-1K8-IP	2160	1900	1800	1800	1500	1400	1440	N69 (9)	
FDU69-2K0-IP	2400	2100	2000	2000	1700	1600	1600	O69 (10)	
FDU69-2K2-IP	2640	2300	2200	2200	1800	1700	1760	P69 (11)	
FDU69-2K4-IP	2880	2500	2400	2400	2000	1900	1920	Q69 (12)	
FDU69-2K6-IP	3120	2700	2600	2600	2200	2000	2080	R69 (13)	
FDU69-2K8-IP	3360	3000	2800	2800	2400	2200	2240	S69 (14)	
FDU69-3K0-IP	3600	3200	3000	3000	2500	2400	2400	T69 (15)	

* Доступно в течение ограниченного времени, если позволяет температурный режим.

** Цифра в скобках означает количество силовых модулей в ПЧ.

Emotron FDU 2.1 - IP20

Электрические характеристики двигателей для ПЧ на 400 и 460 В

Модель	Макс. выходной ток [А]*	Нормальный режим работы (120%, 1 мин. каждые 10 мин)			Тяжелый режим работы (150%, 1 мин. каждые 10 мин)			Типоразмер корпуса
		Мощность при 400 В [кВт]	Мощность при 460 В [л.с.]	Номинальный ток [А]	Мощность при 400 В [кВт]	Мощность при 460 В [л.с.]	Номинальный ток [А]	
FDU48-025-20	30	11	15	25	7.5	10	20	C2
FDU48-030-20	36	15	20	30	11	15	24	
FDU48-036-20	43	18.5	25	36	15	20	29	
FDU48-045-20	54	22	30	45	18.5	25	36	
FDU48-058-20	68	30	40	58	22	30	46	
FDU48-072-20	86	37	50	72	30	40	58	D2
FDU48-088-20	106	45	60	88	37	50	70	
FDU48-105-20	127	55	75	105	45	60	84	
FDU48-142-20	170	75	100	142	55	75	114	E2
FDU48-171-20	205	90	125	171	75	100	137	
FDU48-205-20	246	110	150	205	90	125	164	F2
FDU48-244-20	293	132	200	244	110	150	195	
FDU48-293-20	352	160	250	293	132	200	235	
FDU48-365-20	438	200	300	365	160	250	292	FA2

* Доступно в течение ограниченного времени, если позволяет температурный режим.

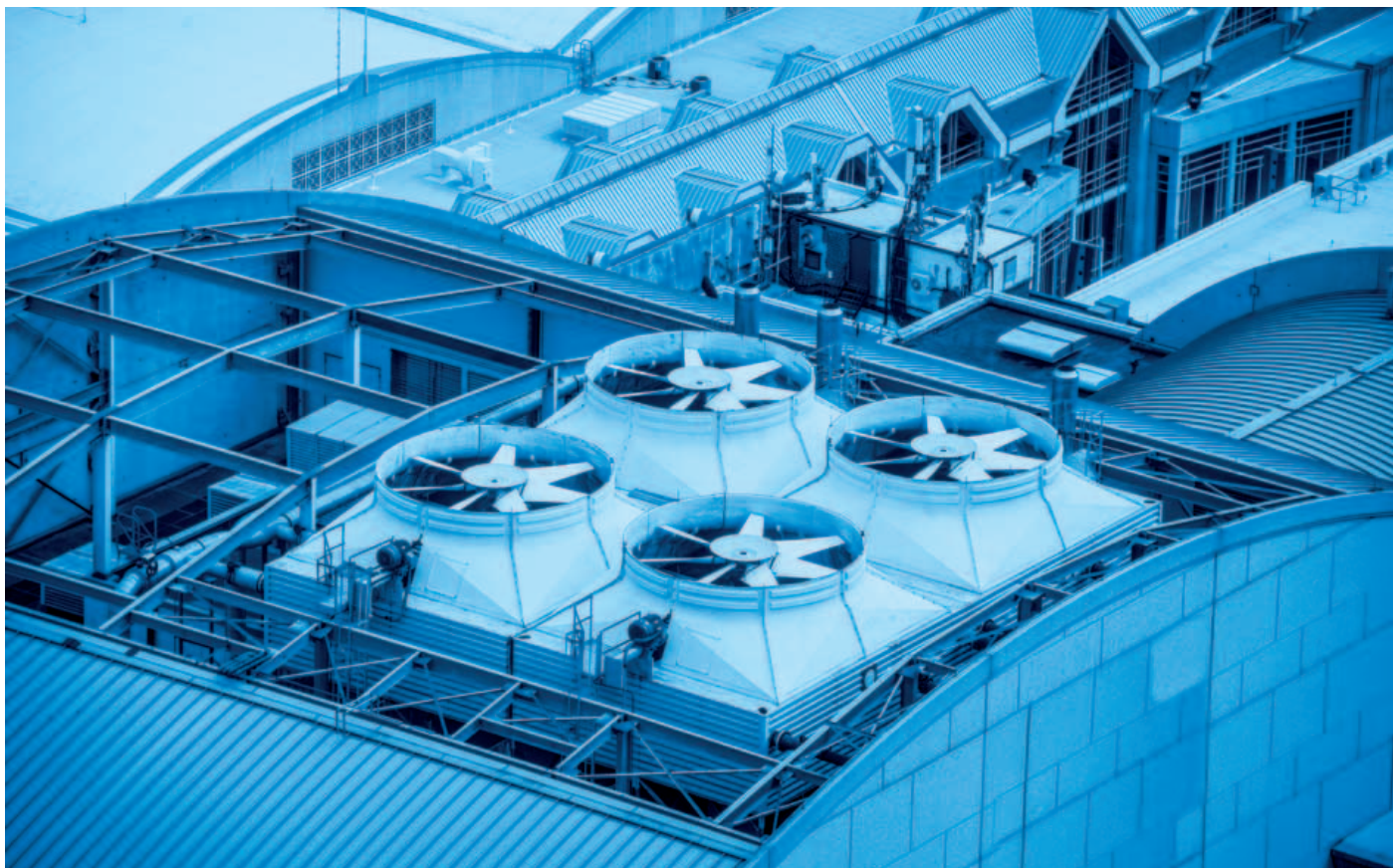


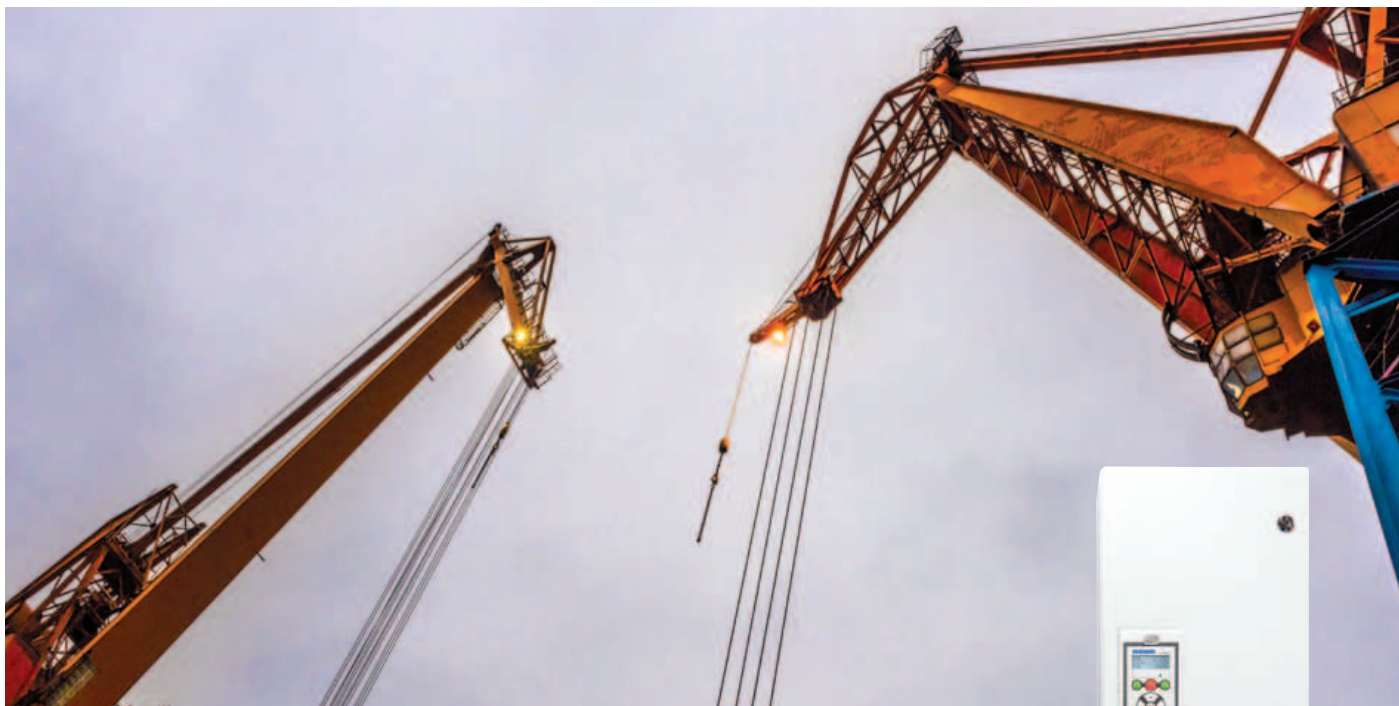
Emotron FDU 2.1 - IP20

Электрические характеристики двигателей для ПЧ на 575 и 690 В

Модель	Макс. выходной ток [А]*	Нормальный режим работы (120%, 1 мин. каждые 10 мин)			Тяжелый режим работы (150%, 1 мин. каждые 10 мин)			Типоразмер корпуса
		Мощность при 575 В [л.с.]	Мощность при 690 В [кВт]	Номинальный ток [А]	Мощность при 575 В [л.с.]	Мощность при 690 В [кВт]	Номинальный ток [А]	
FDU69-002-20	3.2	1.5	1.5	2	1	0.75	1.6	C2(69)
FDU69-003-20	4.8	2	2.2	3	1.5	1.5	2.4	
FDU69-004-20	6.4	3	3	4	2	2.2	3.2	
FDU69-006-20	9.6	4	4	6	3	3	4.8	
FDU69-008-20	12.8	5	5.5	8	4	4	6.4	
FDU69-010-20	16	7.5	7.5	10	5	5.5	8	
FDU69-013-20	20.8	10	11	13	7.5	7.5	10.4	
FDU69-018-20	29	15	15	18	10	11	14.4	
FDU69-021-20	34	20	18.5	21	15	15	16.8	
FDU69-025-20	40	25	22	25	20	18.5	20	
FDU69-033-20	53	30	30	33	25	22	26	D2(69)
FDU69-042-20	67	40	37	42	30	30	34	
FDU69-050-20	80	50	45	50	40	37	40	
FDU69-058-20	93	60	55	58	40	45	46	

* Доступно в течение ограниченного времени, если позволяет температурный режим.





Emotron VFX 2.1 обеспечивает высокую динамичность в тяжелых режимах работы

Преобразователь частоты Emotron VFX 2.1 оптимизирует технологические процессы и предотвращает аварийные остановки. В одном приводе сочетаются режимы прямого управления моментом, управления скоростью (В/Гц) и векторного управления, делая его идеальным решением для всех нагрузок с высоким динамическим моментом, таких как краны, дробилки, мельницы, мешалки и центрифуги.



Основные функции

- Съемная 4-х строчная LCD-панель управления с часами реального времени и возможностью копирования параметров позволяет отображать параметры процесса, которые относятся к области применения, например значение задания, параметры пуска и останова, значения скорости и момента, параметры ПИД-регулирования, параметры управления несколькими насосами/вентиляторами и т.д.
- Полностью русифицированное меню, функциональный интерфейс.
- Встроенный интерфейс RS485, протокол Modbus RTU.
- Встроенный в плату управления вход источника резервного питания 24 В.
- Функция «Режим пожара».
- Опционально возможно программирование через Bluetooth посредством смартфона.
- В зависимости от требований заказчика доступен в металлическом корпусе со степенью защиты IP54 или IP20.
- Все ПЧ поставляются со встроенным EMC-фильтром категории С3 по умолчанию. В качестве опции существует возможность установки EMC-фильтра категории С2.
- Прямое управление моментом позволяет использовать преобразователи VFX 2.1 для управления высокодинамичными механизмами, поддерживая высокий пиковый момент на малых скоростях, и обеспечивая мгновенный, но вместе с тем мягкий пуск и останов.
- Встроенное векторное торможение гарантирует быстрый и контролируемый останов, повышающий производительность и безопасность процесса.
- Вентиляторы с контролем температуры/скорости вращения обеспечивают уменьшение шума, более равномерную температуру и высокую эффективность.
- Наличие встроенного монитора нагрузки с возможностью параметрирования зоны предупреждения и аварии и передачи на верхний уровень АСУ.
- Возможность кранового применения (блок управления грейфером, модуль синхронизации перемещения, плата кранового применения) – опционально.

Emotron VFX 2.1 - IP54

Электрические характеристики двигателей для ПЧ на 400 и 460 В

Модель	Макс. выходной ток [А]*	Нормальный режим работы (120%, 1 мин. каждые 10 мин)			Тяжелый режим работы (150%, 1 мин. каждые 10 мин)			Типоразмер корпуса**	IP класс
		Мощность при 400 В [кВт]	Мощность при 460 В [л.с.]	Номинальный ток [А]	Мощность при 400 В [кВт]	Мощность при 460 В [л.с.]	Номинальный ток [А]		
VFX48-003-54	3.8	0.75	1	2.5	0.55	1	2.0	B	IP 54 для настенной установки
VFX48-004-54	6.0	1.5	2	4.0	1.1	1.5	3.2		
VFX48-006-54	9.0	2.2	3	6.0	1.5	2	4.8		
VFX48-008-54	11.3	3	3	7.5	2.2	3	6.0		
VFX48-010-54	14.3	4	5	9.5	3	3	7.6		
VFX48-013-54	19.5	5.5	7.5	13.0	4	5	10.4		
VFX48-018-54	27.0	7.5	10	18.0	5.5	7.5	14.4		
VFX48-026-54	39	11	15	26	7.5	10	21	C	
VFX48-031-54	46	15	20	31	11	15	25		
VFX48-037-54	55	18.5	25	37	15	20	29.6		
VFX48-046-54	69	22	30	46	18.5	25	37	D	
VFX48-061-54	92	30	40	61	22	30	49		
VFX48-074-54	111	37	50	74	30	40	59		
VFX48-090-54	108	45	60	90	37	50	72	E	
VFX48-109-54	131	55	75	109	45	60	87		
VFX48-146-54	175	75	100	146	55	75	117		
VFX48-175-54	210	90	125	175	75	100	140	F	
VFX48-210-54	252	110	150	210	90	125	168		
VFX48-250-54	300	132	200	250	110	150	200		
VFX48-295-54	354	160	250	295	132	200	236	FA	
VFX48-365-54	438	200	300	365	160	250	292		
VFX48-430-IP	516	220	350	430	200	250	344	H (2)	модуль IP20 или шкаф IP54
VFX48-500-IP	600	250	400	500	220	350	400		
VFX48-600-IP	720	315	500	600	250	400	480		
VFX48-650-IP	780	355	550	650	315	400	520		
VFX48-750-IP	900	400	600	750	355	500	600		
VFX48-860-IP	1032	450	700	860	400	550	688		
VFX48-1K0-IP	1200	560	800	1000	450	650	800		
VFX48-1K15-IP	1380	630	900	1150	500	750	920		
VFX48-1K25-IP	1500	710	1000	1250	560	800	1000		
VFX48-1K35-IP	1620	710	1100	1350	600	900	1080		
VFX48-1K5-IP	1800	800	1250	1500	630	1000	1200		
VFX48-1K75-IP	2100	900	1500	1750	800	1200	1400		
VFX48-2K0-IP	2400	1120	1700	2000	900	1300	1600		
VFX48-2K25-IP	2700	1250	1900	2250	1000	1500	1800		
VFX48-2K5-IP	3000	1400	2100	2500	1120	1700	2000		
Большие мощности по запросу									

* Доступно в течение ограниченного времени, если позволяет температурный режим.

** Цифра в скобках означает количество силовых модулей в ПЧ.

Emotron VFX 2.1 - IP54

Электрические характеристики двигателей для ПЧ на 575 и 690 В

Модель	Макс. выходной ток [А]*	Нормальный режим работы (120%, 1 мин. каждые 10 мин)			Тяжелый режим работы (150%, 1 мин. каждые 10 мин)			Типоразмер корпуса**	IP класс
		Мощность при 575 В [л.с.]	Мощность при 690 В [кВт]	Номинальный ток [А]	Мощность при 575 В [л.с.]	Мощность при 690 В [кВт]	Номинальный ток [А]		
VFX69-002-54	3.2	1.5	1.5	2	1	0.75	1.6	C69	IP 54 для настенной установки
VFX69-003-54	4.8	2	2.2	3	1.5	1.5	2.4		
VFX69-004-54	6.4	3	3	4	2	2.2	3.2		
VFX69-006-54	9.6	4	4	6	3	3	4.8		
VFX69-008-54	12.8	5	5.5	8	4	4	6.4		
VFX69-010-54	16	7.5	7.5	10	5	5.5	8		
VFX69-013-54	20.8	10	11	13	7.5	7.5	10.4		
VFX69-018-54	29	15	15	18	10	11	14.4		
VFX69-021-54	34	20	18.5	21	15	15	16.8		
VFX69-025-54	40	25	22	25	20	18.5	20		
VFX69-033-54	53	30	30	33	25	22	26	D69	
VFX69-042-54	67	40	37	42	30	30	34		
VFX69-050-54	80	50	45	50	40	37	40		
VFX69-058-54	93	60	55	58	40	45	46		
VFX69-082-54	98	75	75	82	60	55	66	F69	
VFX69-090-54	108	75	90	90	60	75	72		
VFX69-109-54	131	100	110	109	75	90	87		
VFX69-146-54	175	125	132	146	100	110	117		
VFX69-175-54	210	150	160	175	125	132	140		
VFX69-200-54	240	200	200	200	150	160	160		
VFX69-250-IP	300	250	250	250	200	200	200	H69 (2)	
VFX69-300-IP	360	300	315	300	250	250	240		
VFX69-375-IP	450	350	355	375	300	315	300		
VFX69-400-IP	480	400	400	400	300	315	320		
VFX69-430-IP	516	400	450	430	350	315	344	I69 (3)	
VFX69-500-IP	600	500	500	500	400	355	400		
VFX69-595-IP	720	600	600	600	500	450	480		
VFX69-650-IP	780	650	630	650	550	500	520	J69 (4)	
VFX69-720-IP	864	750	710	720	600	560	576		
VFX69-800-IP	960	850	800	800	650	630	640		
VFX69-905-IP	1080	950	900	900	750	710	720	KA69 (5)	
VFX69-995-IP	1200	1000	1000	1000	850	800	800		
VFX69-1K2-IP	1440	1200	1200	1200	1000	900	960	K69 (6)	
VFX69-1K4-IP	1680	1500	1400	1400	1200	1120	1120	L69 (7)	
VFX69-1K6-IP	1920	1700	1600	1600	1300	1250	1280	M69 (8)	
VFX69-1K8-IP	2160	1900	1800	1800	1500	1400	1440	N69 (9)	
VFX69-2K0-IP	2400	2100	2000	2000	1700	1600	1600	O69 (10)	
VFX69-2K2-IP	2640	2300	2200	2200	1800	1700	1760	P69 (11)	
VFX69-2K4-IP	2880	2500	2400	2400	2000	1900	1920	Q69 (12)	
VFX69-2K6-IP	3120	2700	2600	2600	2200	2000	2080	R69 (13)	
VFX69-2K8-IP	3360	3000	2800	2800	2400	2200	2240	S69 (14)	
VFX69-3K0-IP	3600	3200	3000	3000	2500	2400	2400	T69 (15)	

* Доступно в течение ограниченного времени, если позволяет температурный режим.

** Цифра в скобках означает количество силовых модулей в ПЧ.

Emotron VFX 2.1 - IP20

Электрические характеристики двигателей для ПЧ на 400 и 460 В

Модель	Макс. выходной ток [А]*	Нормальный режим работы (120%, 1 мин. каждые 10 мин)			Тяжелый режим работы (150%, 1 мин. каждые 10 мин)			Типоразмер корпуса
		Мощность при 400 В [кВт]	Мощность при 460 В [л.с.]	Номинальный ток [А]	Мощность при 400 В [кВт]	Мощность при 460 В [л.с.]	Номинальный ток [А]	
VFX48-025-20	38	11	15	25	7.5	10	20	C2
VFX48-030-20	45	15	20	30	11	15	24	
VFX48-036-20	54	18.5	25	36	15	20	29	
VFX48-045-20	68	22	30	45	18.5	25	36	
VFX48-058-20	68	30	40	58	22	30	46	
VFX48-060-20	90	30	40	60	22	30	48	D2
VFX48-072-20	108	37	50	72	30	40	58	
VFX48-088-20	132	45	60	88	37	50	70	
VFX48-105-20	132	55	75	105	45	60	84	
VFX48-142-20	170	75	100	142	55	75	114	E2
VFX48-171-20	205	90	125	171	75	100	137	F2
VFX48-205-20	246	110	150	205	90	125	164	
VFX48-244-20	293	132	200	244	110	150	195	
VFX48-293-20	352	160	250	293	132	200	235	FA2
VFX48-365-20	438	200	300	365	160	250	292	

* Доступно в течение ограниченного времени, если позволяет температурный режим.



Emotron VFX 2.1 - IP20

Электрические характеристики двигателей для ПЧ на 575 и 690 В

Модель	Макс. выходной ток [А]*	Нормальный режим работы (120%, 1 мин. каждые 10 мин)			Тяжелый режим работы (150%, 1 мин. каждые 10 мин)			Типоразмер корпуса
		Мощность при 575 В [л.с.]	Мощность при 690 В [кВт]	Номинальный ток [А]	Мощность при 575 В [л.с.]	Мощность при 690 В [кВт]	Номинальный ток [А]	
VFX69-002-20	3.2	1.5	1.5	2	1	0.75	1.6	C2(69)
VFX69-003-20	4.8	2	2.2	3	1.5	1.5	2.4	
VFX69-004-20	6.4	3	3	4	2	2.2	3.2	
VFX69-006-20	9.6	4	4	6	3	3	4.8	
VFX69-008-20	12.8	5	5.5	8	4	4	6.4	
VFX69-010-20	16	7.5	7.5	10	5	5.5	8	
VFX69-013-20	20.8	10	11	13	7.5	7.5	10.4	
VFX69-018-20	29	15	15	18	10	11	14.4	
VFX69-021-20	34	20	18.5	21	15	15	16.8	
VFX69-025-20	40	25	22	25	20	18.5	20	
VFX69-033-20	53	30	30	33	25	22	26	D2(69)
VFX69-042-20	67	40	37	42	30	30	34	
VFX69-050-20	80	50	45	50	40	37	40	
VFX69-058-20	93	60	55	58	40	45	46	

* Доступно в течение ограниченного времени, если позволяет температурный режим.



ОБЩИЕ ЭЛЕКТРИЧЕСКИЕ ХАРАКТЕРИСТИКИ FDU И VFX

Общие электрические характеристики

Напряжение сети: FDU/VFX48	230–480 В +10%/–15% (–10% при 230 В)
FDU/VFX 69	500–690 В +10%/–15%
Частота сети:	45–65 Гц
Входной коэффициент мощности:	0,95
Выходное напряжение:	0 – Напряжение сети
Выходная частота:	0–400 Гц
Частота коммутации:	3 кГц (диапазон регулировки 1,5–6 кГц)
КПД при номинальной нагрузке:	97% для моделей от 003 до 018, 98% для моделей от 025 до 3К0

Параметры окружающей среды

Параметр	Нормальная работа
Номинальная температура окружающей среды	0–40 °С
Атмосферное давление	86–106 кПа
Относительная влажность в соответствии со стандартом IEC 60721-3-3	Максимум 95%, без конденсата
Загрязнение, в соответствии со стандартом IEC 60721-3-3	Не допускается наличие электропроводящей пыли Охлаждающий воздух должен быть чистым и не должен содержать корродирующих веществ Химические газы, класс 3С2 Твердые частицы, класс 3S2
Вибрации	Согласно стандарту IEC 600068-2-6, синусоидальные вибрации: 10<f<57 Гц, 0,075 мм 57<f<150 Гц, 1 г Для типоразмеров В-D2 согласно IEC 60721-3-3 3М4: 2<f<9 Гц, 3,0 мм 9<f<20 Гц, 1 г.
Высота	0–1000 м Преобр. частоты 480 В перем. тока, с доп. отклонением 1%/100 м от номин. тока до 4000 м. Преобр. частоты 690 В перем. тока, с доп. отклонением 1%/100 м от номин. тока до 2000 м. Для расстояния 2000–4000 м требуются платы с покрытием.

Параметр	Условия хранения
Температура	–20...+60 °С
Атмосферное давление	86–106 кПа
Относительная влажность в соответствии со стандартом IEC 60721-3-1	Класс 1К4, не более 95 %, без конденсации и обледенения.



VFX/FDU48:
Модель 430–500 (H)

VFX/FDU69:
Модель 250–400 (H69)



VFX/FDU48:
Модель 600–750 (I)

VFX/FDU69:
Модель 430–595 (I69)

Стандарты

Рынок	Стандарт	Описание
Европейский	Директива по электромагнитной совместимости	2004/108/EC
	Директива по низковольтному оборудованию	2006/95/EC
	Директива по утилизации электрического и электронного оборудования	2002/96/EC
Общеприимной	EN 60204-1	Безопасность механического оборудования — электрическое оборудование механизмов Часть 1: общие требования.
	EN(IEC)61800-3:2004	Системы электропреобразователей частоты Часть 3: Требования ЭМС и специальные методики испытаний. Директива по электромагнитной совместимости: декларация соответствия и CE-маркировка
	EN(IEC)61800-5-1 Ред. 2.0	Системы электропреобразователей частоты, Часть 5-1. Требования безопасности — электрическая, термическая и энергетическая безопасность. Директива по низковольтному оборудованию: декларация соответствия и CE-маркировка
	IEC 60721-3-3	Классификация условий окружающей среды. Испарения химических веществ и качество воздуха, оборудование в работе. Химические газы 3С2, твердые частицы 3S2. Платы с покрытием - опционно. Оборудование в работе. Химические газы класс 3С3, твердые частицы 3S2
	UL508C	Стандарт безопасности UL для промышленного электрооборудования
Северная и Южная Америка	USL	USL (зарегистрирован в перечне стандартов США) соответствует требованиям стандарта UL508C для промышленного электрооборудования
	UL 840	Стандарт безопасности UL для силового оборудования преобразователей. Согласование параметров изоляции, включая зазоры и длины, токов утечки для электрооборудования
	CNL	CNL (зарегистрирован в перечне национальных стандартов Канады) соответствует требованиям стандарта CAN/CSA C22.2 № 14-10 для промышленных средств управления
Российский	ГОСТ Р	Для всех типоразмеров

Работа при высоких температурах

Преобразователи частоты Emotron рассчитаны на работу при температуре окружающей среды не выше 40°C. Тем не менее большинство моделей можно использовать при более высоких температурах с некоторыми потерями в производительности.

Возможное снижение мощности

Возможное снижение выходного тока:

–1% на градус Цельсия с превышением на +15 °C (=макс. температура 55 °C).

Размеры, вес и охлаждение

В таблице ниже приведены размеры и вес преобразователей частоты, а также необходимое охлаждение (в случае установки в ШУ).

Преобразователи частоты до модели 48-365 доступны в виде модулей для настенной установки IP54 (типоразмеры В...FA);

Версия IP20 (типоразмеры С2...FA2) оптимизирована для установки в электрошкафу.

Модели от 48-430/69-250 и выше состоят из 2-х, 3-х ... 15 параллельно соединенных модулей (PEBB), в исполнении IP54, либо IP20.

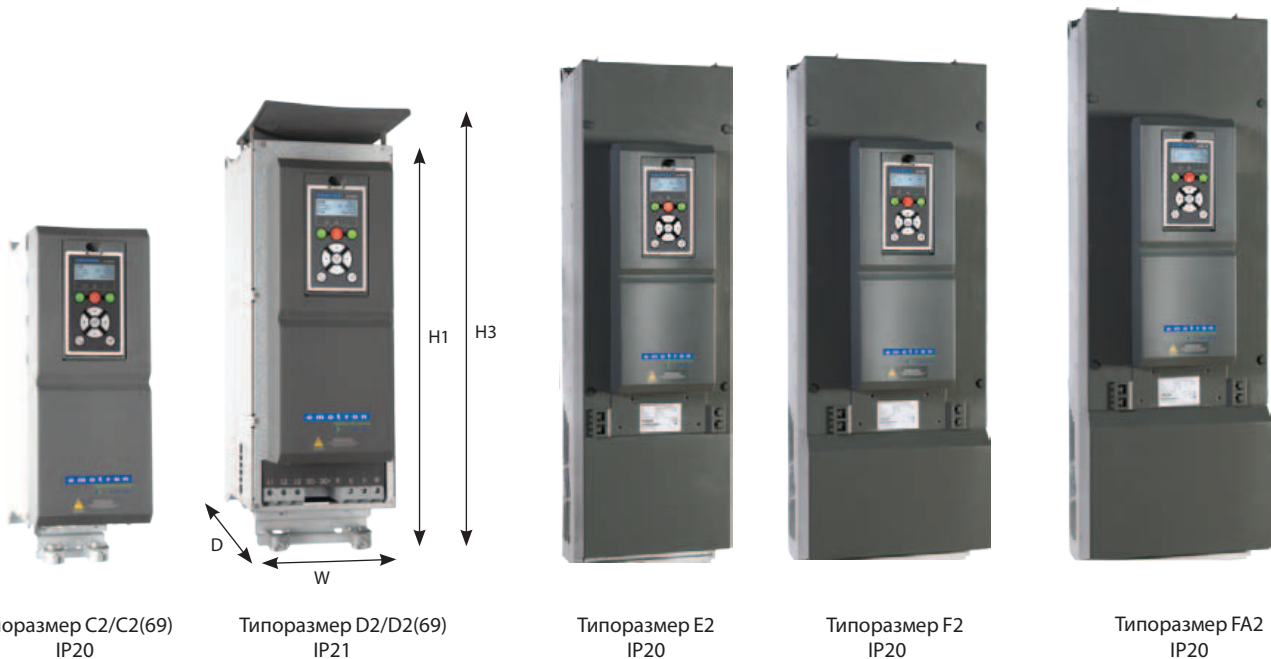
Габаритные характеристики FDU/VFX, версия IP20

Модели	Типоразмер корпуса	IP20 Разм. В1/В2 x Ш x Г, мм	IP20 Вес, кг	Воздушный поток, м ³ /час
48-025 — 48-030 / 69-002 — 69-013	C2/C2(69)	446 / 536 x 176 x 267	17	120
48-036 — 48-058 / 69-018 — 69-025				170
48-060 — 48-105 / 69-033 — 69-058	D2/D2(69)	545 / 658 x 220 x 291	30	170
48-106 — 48-171	E2	956 / 956 x 275 x 294	53	510
48-205 — 48-293	F2	956 / 956 x 335 x 294	69	800
48-365	FA2	1090 / 1250 x 335 x 306	84	1020

V1 = высота корпуса;

V2 = общая высота корпуса включая кабельное сопряжение.

Emotron FDU/VFX в исполнении IP20



Типоразмер C2/C2(69)
IP20

Типоразмер D2/D2(69)
IP21

Типоразмер E2
IP20

Типоразмер F2
IP20

Типоразмер FA2
IP20

Габаритные характеристики FDU/VFX, версия IP54

Модели	Типоразмер	IP20 Разм. В1/В2 x Ш x Г, мм	IP54 Разм. В1/В2 x Ш x Г, мм	IP20 Вес, кг	IP54 Вес, кг	Воздушный поток, м ³ /час
003 — 018	B	n/a	350/416 x 203 x 203	-	12,5	75
026 — 031	C	n/a	440/512 x 178 x 292	-	24	120
037 — 046						170
061 — 074	D	n/a	545/590 x 220 x 295	-	32	170
090 — 109	E	n/a	950 x 285 x 314	-	56	510
146 — 175					60	
210 — 295	F	n/a	950 x 345 x 314	-	75	800
365	FA	n/a	1395 x 345 x 365	-	95	1020
430 — 500	H (2xF)	1036 x 500 x 450	2250 x 600 x 600	170	380	1600
600 — 750	I (3xF)	1036 x 730 x 450	2250 x 900 x 600	248	506	2400
860 — 1K0	J (2xH)	1036 x 1100 x 450	2250 x 1200 x 600	340	697	3200
1K15 — 1K25	KA (H+I)	1036 x 1365 x 450	2250 x 1500 x 600	418	838	4000
1K35 — 1K5	K (2xI)	1036 x 1630 x 450	2250 x 1800 x 600	496	987	4800
1K75	L (2xH+I)	1036 x 2000 x 450	2250 x 2100 x 600	588	1190	5600
2K0	M (H+2xI)	1036 x 2230 x 450	2250 x 2400 x 600	666	1323	6400
2K25	N (3xI)	1036 x 2530 x 450	2250 x 2700 x 600	744	1518	7200
2K5	O (2xH+2xI)	1036 x 2830 x 450	2250 x 3000 x 600	836	1772	8000



VFX/FDU48/52: Модель 003 - 018 (B)



VFX/FDU48/52: Модель 026 - 046 (C)



VFX/FDU48/52: Модель 061 - 074 (D)

Габаритные характеристики FDU/VFX69, версия IP54

Модели	Типоразмер	IP20 Разм. В1/В2 x Ш x Г, мм	IP54 Разм. В1/В2 x Ш x Г, мм	IP20 Вес, кг	IP54 Вес, кг	Воздушный поток, м ³ /час
002 — 025	C69	–	440/512 x 178 x 314	–	19.8	170
033 — 058	D69	–	545/590 x 220 x 295	–	32	170
082 — 200	F69	–	1090 x 345 x 314	–	77	800
250 — 400	H69 (2xH69)	1176 x 500 x 450	2250 x 600 x 600	176	399	1600
430 — 595	I69 (3xH69)	1176 x 730 x 450	2250 x 900 x 600	257	563	2400
650 — 800	J69 (2xH69)	1176 x 1100 x 450	2250 x 1200 x 600	352	773	3200
905 — 995	KA69 (H69+I69)	1176 x 1365 x 450	2250 x 1500 x 600	433	937	4000
1K2	K69 (2xI69)	1176 x 1630 x 450	2250 x 1800 x 600	514	1100	4800
1K4	L69 (2xH69+I69)	1176 x 2000 x 450	2250 x 2100 x 600	609	1311	5600
1K6	M69 (H69+2xI69)	1176 x 2230 x 450	2250 x 2400 x 600	690	1481	6400
1K8	N69 (3xI69)	1176 x 2530 x 450	2250 x 2700 x 600	771	1651	7200
2K0	O69 (2xH69+2xI69)	1176 x 2830 x 450	2250 x 3000 x 600	866	1849	8000
2K2	P69 (H69+3xI69)	1176 x 3130 x 450	2250 x 3300 x 600	947	2050	8800
2K4	Q69 (4xI69)	1176 x 3430 x 450	2250 x 3600 x 600	1028	2214	9600
2K6	R69 (2xH69+3xI69)	1176 x 3730 x 450	2250 x 3900 x 600	1123	2423	10400
2K8	S69 (H69+4xI69)	1176 x 4030 x 450	2250 x 4200 x 600	1204	2613	11200
3K0	T69 (5xI69)	1176 x 4330 x 450	2250 x 4500 x 600	1285	2777	12000



VFX/FDU48: Модель 090 - 175 (E)



VFX/FDU48: Модель 210 - 295 (F)
VFX/FDU69: Модель 082 - 200 (F69)



VFX/FDU48: Модель 430 - 500 (H) модуль IP20

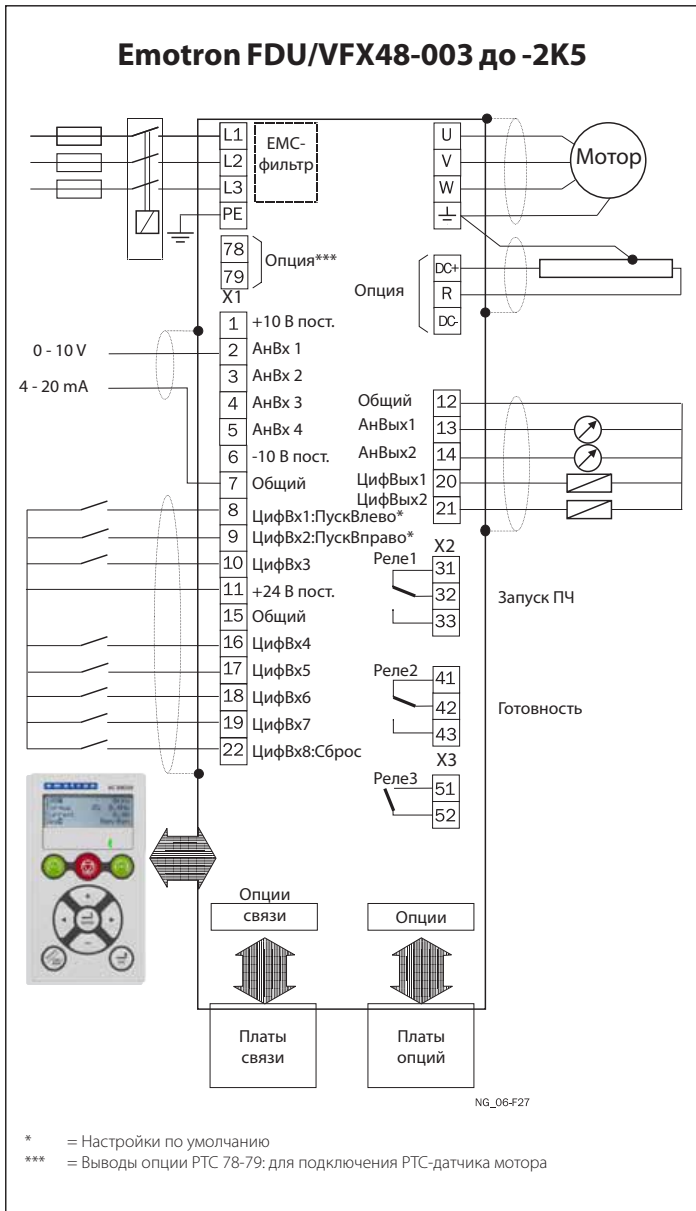
Общие электрические характеристики входов и выходов

Входы управляющих сигналов: Аналоговые (дифференциальные)	
Напряжение / Ток: Максимальное входное напряжение: Входное сопротивление:	0...±10 В/0...20 мА (устанавливаются DIP-переключателями) +30 В/30 мА 20 кΩ (напряжение), 250 Ω (ток)
Разрешение: Аппаратная погрешность: Нелинейность:	11 бит данных + знаковый бит 1% типичная + 1 S LSB отклонение на полную шкалу 1 LSB
Цифровые:	
Входное напряжение: Максимальное входное напряжение: Входное сопротивление: Задержка сигнала:	Логическая единица на входе: >9 В постоянного тока; Логический ноль на входе: <4 В постоянного тока +30 В постоянного тока < 3,3 В постоянного тока: 4,7 кΩ ≥3,3 В постоянного тока: 3,6 кΩ ≤8 мс
Выходы управляющих сигналов Аналоговый	
Выходное напряжение/ток: Максимальное выходное напряжение: Ток короткого замыкания (∞): Выходное сопротивление: Разрешение: Максимальное сопротивление нагрузки для тока: Аппаратная погрешность: Сдвиг: Нелинейность:	0-10 В/0-20 мА (программируется) +15 В @5 мА cont. +15 мА (напряжение), +140 мА (ток) 10 Ω (напряжение) 10 бит 500 Ω 1,9% типичное отклонение (напряжение), 2,4% типичное отклонение (ток) 3 LSB 2 LSB
Цифровые	
Выходное напряжение: Ток короткого замыкания (∞):	Логическая единица на входе: > 20 В постоянного тока при 50 мА, > 23 В постоянного тока в отсутствие тока Логический ноль на входе: < 1 В постоянного тока при 50 мА 100 мА макс. (в сумме с потреблением от выхода +24 В)
Реле	
Контакты	0,1 – 2 А/Умакс ~250 В перем. тока или 42 В пост. тока (30 В пост. тока согласно требованиям UL) только для коммутации цепей общего назначения или активных нагрузок.
Задания	
+10 В постоянного тока -10 В постоянного тока +24 В постоянного тока	+10 В постоянного тока при 10 мА, ток короткого замыкания +30 мА максимум -10 В постоянного тока при 10 мА +24 В постоянного тока, ток короткого замыкания +100 мА максимум (вместе с цифровыми выходами)

Схемы подключения см. на странице 29



Схема подключения



Клемма	Название	Функция по умолчанию
1	+10 В	Напряжение питания +10 В постоянного тока
2	АнВх1	Задание процесса
3	АнВх2	Выкл
4	АнВх3	Выкл
5	АнВх4	Выкл
6	-10 В	Напряжение питания -10 В постоянного тока
7	Общий	Сигнальная земля
8	ЦифВх1	Пуск влево (обратный ход)
9	ЦифВх2	Пуск вправо (прямое направление)
10	ЦифВх3	Выкл
11	+24 В	Напряжение питания +24 В постоянного тока
12	Общий	Сигнальная земля
13	АнВых1	Мин.скорость – макс.скорость
14	АнВых2	0 – макс.момент
15	Общий	Сигнальная земля
16	ЦифВх4	Выкл
17	ЦифВх5	Выкл
18	ЦифВх6	Выкл
19	ЦифВх7	Выкл
20	ЦифВых1	Готовность
21	ЦифВых2	Нет аварии
22	ЦифВх8	Сброс

Клемма	Название	Функция по умолчанию
31	Н/З 1	Выход реле 1 Активен при запуске ПЧ
32	ОБЩ 1	
33	Н/О 1	
41	Н/З 2	Выход реле 2 Активен, если ПЧ находится в работе
42	ОБЩ 2	
43	Н/О 2	

Клемма	Название	Функция по умолчанию
51	ОБЩ 2	Выход реле 3 Выкл
52	Н/О 2	

Все входы и выходы программируемые

СТАНДАРТНЫЕ ОПЦИИ

Для Emotron FDU/VFX2.1

Стандартные опции	IP20/21 и IP54/20	
	Типоразмер C2-FA2 и C69/C2(69)	
	Все платы с покрытием	
	Номер для заказа	Примечание
Плата ввода/вывода	01-3876-01	
Плата энкодера	01-3876-03	Максимально 1 плата
Плата РТС/PT100	01-3876-08	Максимально 2 платы
RS232/485	01-3876-04	
Резервный источник питания	Устанавливается на заводе как опция	
Безопасный останов	Устанавливается на заводе как опция для IP54 (для IP2x: по прайс-листу)	
Плата CRIO	01-3876-07	Только для VFX
Крановый интерфейс	590059(230VAC), 590060 (24VDC)	Только для VFX
Fieldbus – DeviceNet	01-3876-06	
Fieldbus –CANopen	01-3876-16	
Ethernet – ModbusTCP	01-3876-09	
Ethernet – Modbus/TCP M12	01-3876-14	
Ethernet –EtherCAT	01-3876-10	
Ethernet –Profinet IO, 1 порт	01-3876-11	
Ethernet –Profinet IO, 2 порта	01-3876-12	
Ethernet –EtherNET IP, 2 порта	01-3876-13	

Плата ввода/вывод



3 дополнительных релейных выхода (230VAC/5A H3/HO), 3 дополнительных дифференциальных цифровых входа 24В/3.2кΩ (AC или DC), все программируемые. Входы обеспечивают 50 VAC/DC изоляцию между каналами. Максимально можно установить 3 платы.

Плата энкодера



Дифференциальный вход, предназначенный для 5 В (TTL) или 24 В (HTL) инкрементного энкодера, диапазон 5-26384 импульса/оборот. Входное сопротивление 9 кОм. Максимальная частота 100 кГц. Для энкодеров с одним входом или дифференциальных энкодеров (A/B, A'/B'). Напряжение питания энкодера 5 или 24 В пост. тока.

Плата РТС



1 изолированный РТС-вход согласно DIN 44081/44082. Максимальное количество последовательно включаемых термисторов – 6.

Плата РТС/PT100



1 изолированный РТС-вход согласно DIN 44081/44082. Максимальное количество последовательно включаемых термисторов – 6. Также на плате есть 3 входа PT100, 2/3/4-проводные, согласно EN 60751.

Плата CRIO (для VFX)



Опция крановой платы для контроля подъема или перемещения кранового механизма. Входы для контроллера типа джойстик: поддержка джойстиков типа 4-шаговые, мотор-потенциометр и с аналоговым откликом. Входы предконцевых и концевых выключателей (2+2). Всего 12 цифровых входов 24 В / 5 кОм (8–24 В) пост. тока. 2 релейных выхода 250 В / 2 А пер. тока для механического тормоза и защиты от потери нагрузки. Также поддерживается управление подъемным механизмом с ослаблением поля в зависимости от нагрузки.

Крановый интерфейс (для VFX)



Изолированный интерфейс ввода/вывода для контрольных сигналов между текущей системой управления краном и платой CRIO.

- Напряжение 230 В / 27 кОм (120–250 В) пер. тока.
- Входные сигналы 24 В / 2,7 кΩ (15–36 В) пост. тока.
- Светодиодная индикация всех входных и выходных сигналов.
- Монтаж на DIN-рейку, ВШГ = 125 x 150 x 50 мм.

Плата RS232/RS485



Изолированная плата последовательной связи RS232/RS485 для протокола Modbus/RTU. Поддерживаются скорости обмена данными 2400–38400 бит/с.

Платы связи



Profibus

Модуль связи по протоколу Profibus DP или DP V1. Для использования с 9-контактным D-sub разъемом. Скорость передачи данных: 9,6 кбит/с – 12 Мбит/с.

DeviceNet

Модуль связи по протоколу DeviceNet. Скорость передачи данных: 125–500 кбит/с.

Modbus/TCP

Модуль связи по протоколу Modbus/TCP (промышленный Ethernet). Разъем RJ45. Скорость передачи данных 10 или 100 Мбит/с.

Набор для выноса панели управления, с заглушкой (BCP)



Набор для установки панели управления на дверь шкафа управления, степень защиты IP54. В комплекте: монтажная кассета, панель-заглушка на кассету, плоский кабель, кабель 3 м, крепеж.

Modbus/TCP M12

Модуль связи по протоколу Modbus/TCP (промышленный Ethernet). Разъем RJ45. Скорость передачи данных: 10 или 100 Мбит/с.

Profinet IO, 1 порт

Модуль связи по протоколу Profinet IO (RT) (промышленный Ethernet). Разъем RJ45. Скорость передачи данных 100 Мбит/с.

Profinet IO, 2 порта

Модуль связи по протоколу Profinet IO (RT) (промышленный Ethernet). Разъем RJ45, 2 порта. Скорость передачи данных 100 Мбит/с.

Набор для выноса панели управления (ECP)



Набор для установки панели управления на дверь шкафа управления, степень защиты IP54. В комплекте: монтажная кассета, панель управления, плоский кабель, кабель 3м, крепеж. Панель управления также доступна к заказу с опцией передачи данных по Bluetooth.

EtherCAT

Модуль связи по протоколу EtherCAT (промышленный Ethernet). Разъем RJ45, 2 порта (IN / OUT). Скорость передачи данных 100 Мбит/с.

EtherNet IP, 2 порта

Модуль связи по интерфейсу EtherNet, протоколу EtherNet IP. 2 разъема типа RJ45. Скорость передачи данных 100 Мбит/с.

CANopen

Модуль связи по протоколу CANopen. Совместим со стандартом DS301 V4.02. Для использования с 9-контактным D-sub разъемом. Скорость передачи данных: 10 кбит/с – 1 Мбит/с.

Переносная панель управления (HCP)



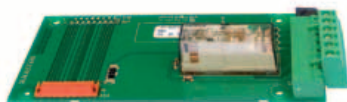
Полнофункциональная переносная панель управления в отдельном корпусе. Для использования во время наладочных и сервисных работ.

Опция резервного источника питания

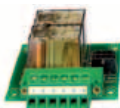


Позволяет поддерживать работу при отключенной трехфазной сети, обеспечивает возможность настройки системы при отсутствии основного питания, а также резерв связи. На плату подается питание 24 В пост/пер. тока.

Опция безопасного останова



Плата безопасного останова для типоразмеров от B до D2 (используется 1 из 3 слотов расширения).



Плата безопасного останова для типоразмеров E, E2 и выше.

Дополнительные входы и выходы для экстренного останова (отключение крутящего момента) согласно стандартам EN-IEC 62061:2005 SIL2 и EN-ISO 13849-1:2006.

Панель управления со связью по Bluetooth



Панель управления с 4-строчным дисплеем с функцией связи по Bluetooth через приложение «Емо PPU» для iPhone и Android.

EmoSoftCom



Программное обеспечение для ПК (связь осуществляется через разъем RS232, находящийся под панелью управления). EmoSoftCom позволяет считывать и записывать параметры ПЧ, а также снимать характеристики сигналов, например, при наладке или сервисном обслуживании.

Кабельные вводы для исполнения IP54



Номер заказа	Диапазонтоков	Размер вводов	Типоразмер
01-4601-21	3–6 А	(M16–M20)	B
01-4601-22	8–10 А	(M16–M25)	
01-4601-23	13–18 А	(M16–M32)	
01-4399-01	26–31 А	(M12–M32)	C
01-4399-00	37–46 А	(M12–M40)	
01-4833-00	61–74 А	(M20–M50)	D

Наборы кабельных вводов для типоразмеров B, C и D. В комплекте металлические вводы для моторных кабелей и кабелей резисторов, пластиковые – для остальных подключений.



Защитное покрытие плат

Все преобразователи частоты доступны к заказу с защитным покрытием плат, необходимым, к примеру, при эксплуатации на КНС (для защиты от агрессивной воздушной среды) или в помещениях с повышенной влажностью. Защита согласно стандарту IEC60721-3-3: химические газы класс 3С3, твердые частицы класс 3S2.

Для преобразователей частоты в исполнении IP20 в типоразмерах В, С, D, Е и F (до 365 А) защитное покрытие нанесено по умолчанию.

EMC фильтр класса C2

EMC фильтр, соответствующий классу C2 (помещения первого типа) по стандарту EN61800-3:2004. Для типоразмеров В-D2. Устанавливается внутрь преобразователя. EMC-фильтр класса C3 (помещения второго типа) по умолчанию установлен во все преобразователи частоты Emotron.

Тормозной блок

Преобразователи частоты Emotron серий VFX/FDU всех типоразмеров могут быть укомплектованы тормозным блоком. Тормозной резистор, подключаемый к блоку, должен быть установлен вне преобразователя. Выбор резистора определяется тормозным циклом. Данная опция устанавливается только на заводе-изготовителе.





Emotron VSX эффективное решение для управления трехфазными асинхронными двигателями и двигателями с постоянными магнитами

Преобразователи частоты серии VSX отличаются компактными габаритами, оснащены панелью управления со встроенным LCD-дисплеем для удобной настройки и контроля параметров процесса. Преобразователи частоты серии VSX поддерживают режим каскадного управления насосами.



Основные преимущества

- Панель управления со встроенным LCD-дисплеем и функцией осциллографа в стандартном исполнении.
- Оптимизированная компактная конструкция ПЧ.
- Перегрузочная способность 200% в течение 1 сек.
- Высокоскоростные импульсные входы и выходы (частота до 100 кГц).
- Управление асинхронными двигателями и двигателями с постоянными магнитами.
- В/Гц управление, векторное управление без обратной связи.
- Встроенный ПЛК: виртуальные цифровые входы и выходы, логические функции, таймеры и компараторы.
- Встроенный ЭМС-фильтр категории С3.
- Защитное покрытие плат.
- Эффективная система охлаждения и повышенная надежность благодаря независимой конструкции воздуховода.
- Каскадное управление (поддержка управления до 5 насосов)

Emotron VSX – IP20

Электрические характеристики двигателей для ПЧ на 400 В

Модель	Нормальная нагрузка (120%, 1 мин каждые 10 мин)			Тяжелая нагрузка (150%, 1 мин каждые 10 мин)			Высокая перегрузка	
	Рном, кВт	Іном, А	Імакс, А*	Рном, кВт	Іном, А	Імакс, А*	Імакс, (180%, 10 с)	Імакс, (200%, 1 с)
VSX48-003-20CEB	1,5	4,2	5	0,75	2,5	3,8	4,5	5
VSX48-004-20CEB	2,2	5,5	6,6	1,5	4,2	6,3	7,6	8,4
VSX48-006-20CEB	3,7	9,5	11,4	2,2	5,5	8,3	9,9	11
VSX48-009-20CEB	5,5	13	15,6	3,7	9,5	14,3	17,1	19
VSX48-013-20CEB	7,5	17	20,4	5,5	13	19,5	23,4	26
VSX48-017-20CEB	11	25	30	7,5	17	25,5	30,6	34
VSX48-024-20CEB	15	32	38,4	11	25	37,5	45	50
VSX48-032-20CEB	18,5	37	44,4	15	32	48	57,6	64
VSX48-038-20CEB	22	45	54	18,5	37	55,5	66,6	74
VSX48-045-20CEB	30	57	68,4	22	45	67,5	81	90

* Доступно в течение ограниченного времени, если позволяет температурный режим.

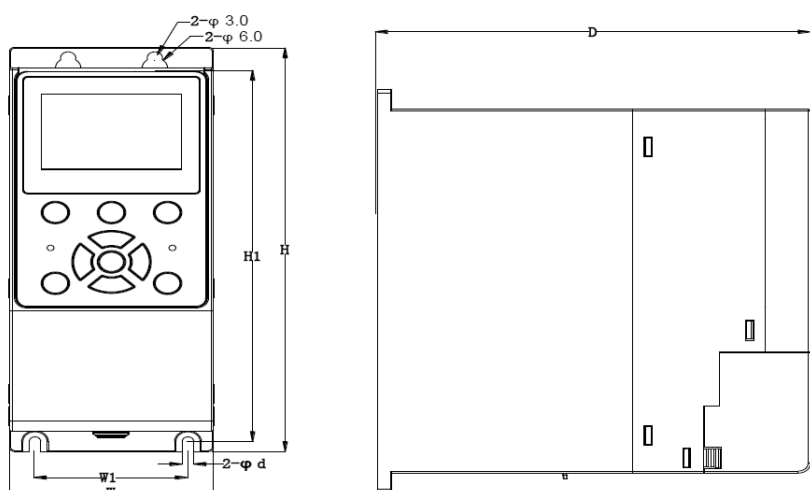
Общие электрические характеристики VSX

Напряжение питания	3 фазы 415 В (-20%~+20%)
Частота питающей сети	50 Гц/60 Гц, допустимое отклонение ±5%
Диапазон мощности	0,75-22 кВт
Перегрузочная способность ПЧ	150% в течение 60 с 180% в течение 10 с 200% в течение 1 с
Выходная частота	0-600 Гц
Точность установки частоты	0,01 Гц
Точность поддержания скорости	±0.5% (В/Гц управление) ±0.2% (векторное управление без обратной связи)
Режимы управления	В/Гц управление, векторное управление без обратной связи
Аналоговые входы	2 (0,75-2,2 кВт), 3 (4-22 кВт)
Цифровые входы	5 (0,75-2,2 кВт), 7 (4-22 кВт)
Аналоговые выходы	2
Цифровые выходы	1 (0,75-2,2 кВт), 2 (4-22 кВт)
Релейные выходы	2
Интерфейс связи	RS485 (Modbus RTU)
EMC-фильтр	Встроенный, категория С3
Степень защиты	IP20

Габаритные и установочные размеры

Модель	Внешние и установочные размеры						Вес (кг)
	W, мм	H, мм	D, мм	W1, мм	H1, мм	Диаметр монтажных отверстий	
VSX48-003-20CEB	80	200	170	60	185	4,5	1,45
VSX48-004-20CEB							
VSX48-006-20CEB							
VSX48-009-20CEB	116,6	186,6	175	106,6	176,6	4,5	2,45
VSX48-013-20CEB							2,5
VSX48-017-20CEB	146	249	181,7	131	236	5,5	3,4
VSX48-024-20CEB							3,5
VSX48-032-20CEB	198	300	189,7	183	287	5,5	6,35
VSX48-038-20CEB							6,45
VSX48-045-20CEB							6,45

Габариты преобразователей частоты 0,75 – 2,2 кВт



Опции

- Плата Profibus DP
- Дополнительная плата реле
- Плата подключения абсолютного энкодера
- Комплект для монтажа панели

Каскадное управление

- Переменный мастер, управление 2 насосами (от 0,75 до 2,2 кВт)
- Постоянный/переменный мастер, управление 5 насосами (ПЧ VSX от 4 кВт и выше, с опциональной платой расширения)

Габариты преобразователей частоты 3,7 – 22 кВт

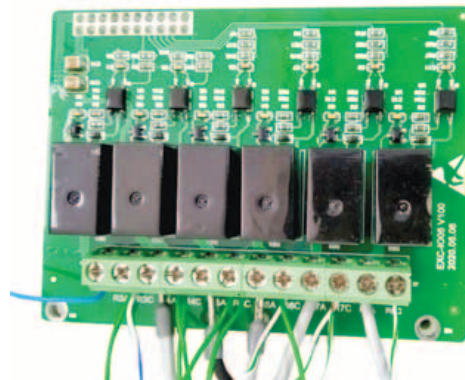
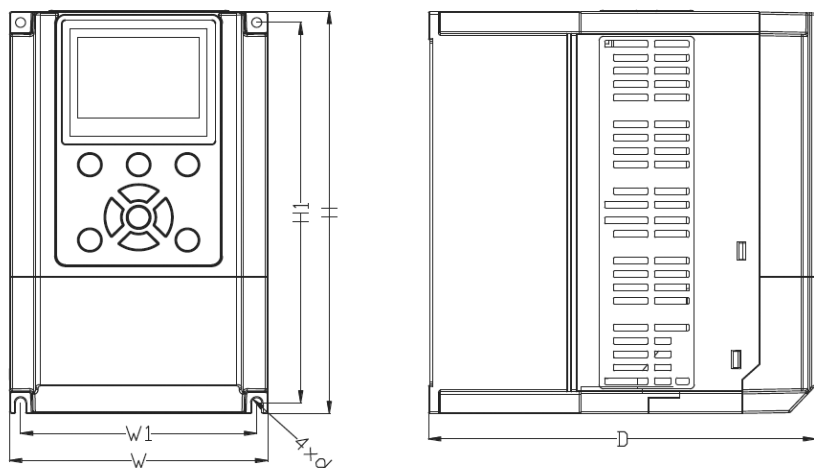
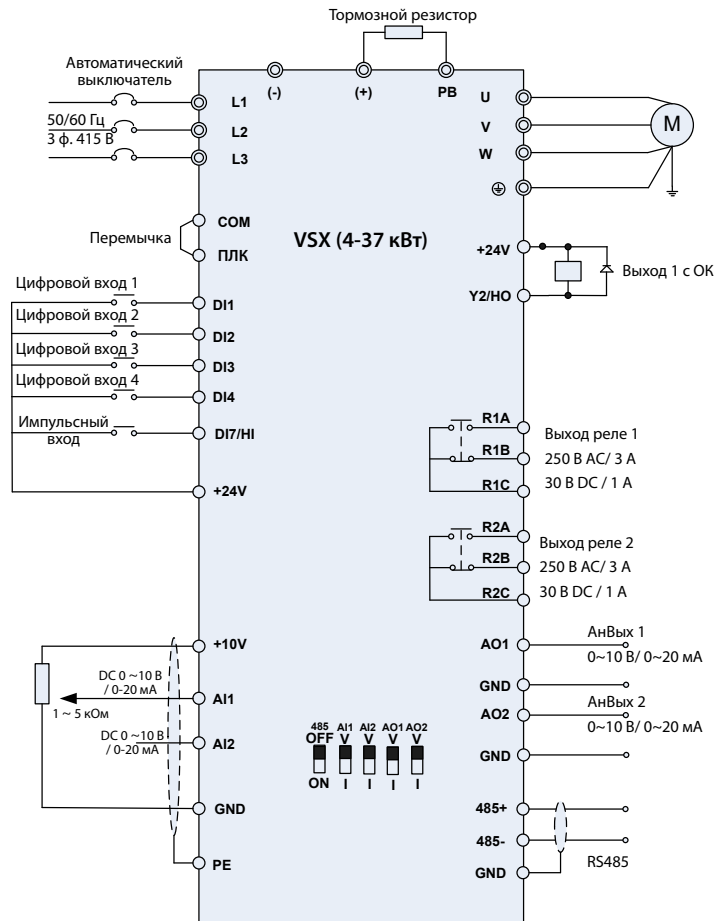
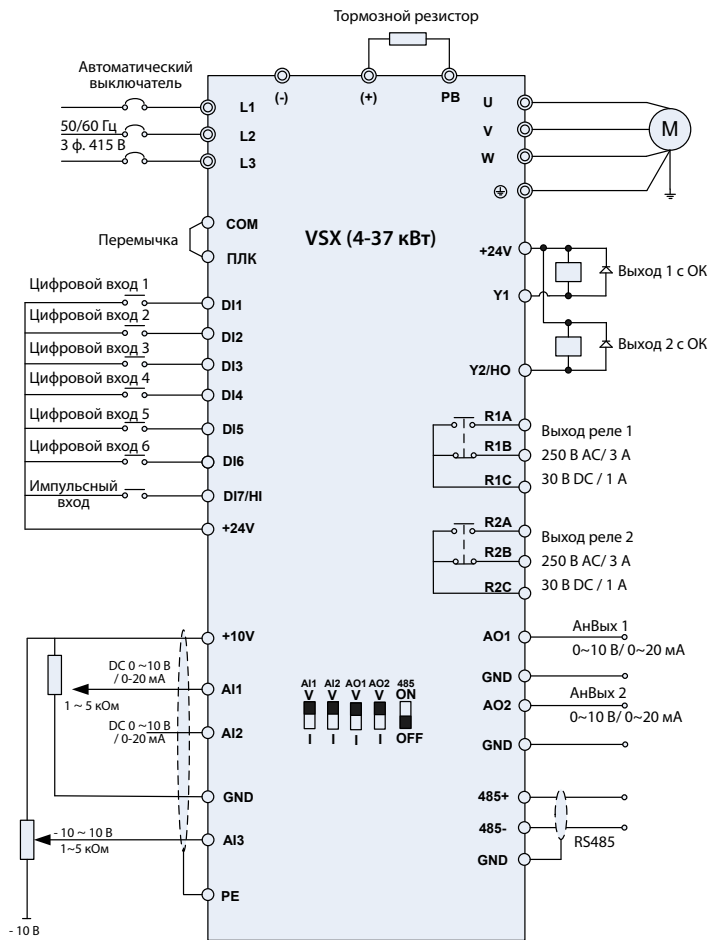


Схема подключения





Emotron TSA – устройства плавного пуска

Устройство плавного пуска Emotron TSA выводит управление двигателем на новый уровень. Плавный запуск с контролем момента, интеллектуальная система мониторинга нагрузки и умный останов дополняются надежной и компактной конструкцией мягкого пускателя.

Разработав Emotron TSA, компания Emotron сделала важный шаг на пути к идеальному устройству контроля двигателя для применений, где не требуется регулирование скорости. Мягкие пускатели серии TSA широко применяются для пуска и контроля насосов, вентиляторов, компрессоров, воздуходувок, дробилок, смесителей и т.д.



Основные преимущества

- Съемная 2-х строчная LCD-панель управления с часами реального времени и возможностью копирования параметров.
- Полностью русифицированное меню, функциональный интерфейс.
- Встроенный байпас контактор.
- Управление по трем фазам для максимального снижения и контроля тока/напряжения.
- Контроль момента во время разгона и торможения для плавного пуска и останова насоса без гидроударов.
- Высокоэффективный останов инерционных механизмов благодаря динамическому векторному торможению.
- Функция «Медленная скорость» в прямом и обратном направлении.
- Защита от перегрузки по току, а также изолированный вход РТС в стандартном исполнении. Вход РТ100 доступен как опция.
- Наличие встроенного монитора нагрузки с возможностью параметрирования зоны предупреждения и аварии и передачи на верхний уровень АСУ.
- Все устройства плавного пуска Emotron TSA имеют платы со спец. покрытием, что значительно продлевает срок службы оборудования в агрессивных средах.
- Степень защиты IP20.

Функции управления

- Разгон/останов с контролем момента/тока/напряжения
- Толчковый режим
- Работа на пониженных скоростях
- Динамическое торможение
- Автоперезапуск для всех видов сигналов в случае неисправности
- Универсальные входы/выходы, 4 цифровых программируемых входа, 1 аналоговый выход, 3 программируемых реле
- Управление от аналогового входа
- 4 набора параметров

Функции защиты

- Перегрев двигателя/мягкого пускателя
- Перегрузка/недогрузка механизма (например, сухой ход)
- Дисбаланс фаз
- Перенапряжение
- Снижение напряжения
- Заклинивание ротора
- Превышение заданного числа пусков в час
- Пропадание фазы на входе и выходе
- Наличие входа для подключения РТС датчика



Emotron TSA устройство плавного пуска со встроенным байпас контактором

Электрические характеристики двигателей для УПП на 400 В
Согласно стандарту АС53b

Модель	Нормальный пуск (Пуск. ток= $3 \times I_{n_soft}$) ¹			Тяжелый пуск (Пуск. ток= $5 \times I_{n_soft}$) ²			Типоразмеры и габариты B1/B2 x Ш x Г [мм] ³
	Мощность при 400 В [кВт]	Мощность при 460 В [л.с.]	Номинальный ток [А]	Мощность при 400 В [кВт]	Мощность при 460 В [л.с.]	Номинальный ток [А]	
TSA52-016	7.5	10	16	4	5	10	Типоразмер 1 246/340 x 126 x 188
TSA52-022	11	15	22	5.5	7.5	12	
TSA52-030	15	20	30	7.5	10	18	
TSA52-036	18.5	25	36	7.5	15	21	
TSA52-042	22	30	42	11	20	25	
TSA52-056	30	40	56	15	25	33	
TSA52-070	37	50	70	22	30	42	Типоразмер 2 246/340 x 126 x 188
TSA52-085	45	60	85	22	40	51	
TSA52-100	55	75	100	30	40	60	
TSA52-140	75	100	140	45	60	84	Типоразмер 3 285/380 x 196 x 235
TSA52-170	90	125	170	55	75	102	
TSA52-200	110	150	200	55	100	120	
TSA52-240	132	200	240	75	100	144	Типоразмер 4 373/512 x 254 x 260
TSA52-300	160	250	300	90	125	180	
TSA52-360	200	300	360	110	150	216	
TSA52-450	250	350	450	160	200	270	
TSA52-470	250	350	470	160	250	320	Типоразмер 5 -/750 x 550 x 350
TSA52-580	315	500	580	200	300	380	
TSA52-730	400	600	730	250	350	450	
TSA52-820	450	700	820	315	450	560	

¹ Нормальный пуск: Пусковой ток = $3 \times I_{n_soft}$, Время пуска = 15 с (m/p 1) или 30 с (m/p 2-4), 10 пусков / час.

² Тяжелый пуск: Пусковой ток = $5 \times I_{n_soft}$, Время пуска = 15 с (m/p 1) или 30 с (m/p 2-4), 10 пусков / час.

³ B1= Высота корпуса, B2= Общая высота

Модель	Нормальный пуск с байпасом (Пуск. ток= $3 \times I_{n_soft}$) ¹			Нормальный пуск без байпаса (Пуск. ток= $3 \times I_{n_soft}$) ¹			Тяжелый пуск без байпаса (Пуск. ток= $5 \times I_{n_soft}$) ²			Типоразмеры и габариты B2 x Ш x Г [мм] ³
	Мощность при 400 В [кВт]	Мощность при 460 В [л.с.]	Номинальный ток [А]	Мощность при 400 В [кВт]	Мощность при 460 В [л.с.]	Номинальный ток [А]	Мощность при 400 В [кВт]	Мощность при 460 В [л.с.]	Номинальный ток [А]	
TSA52-835	500	800	960	450	700	835	400	600	710	Типоразмер 6 900 x 640 x 360
TSA52-960	630	900	1125	500	800	960	450	700	835	

Emotron TSA устройство плавного пуска со встроенным байпас контактором

Электрические характеристики двигателей для ПЧ на 575 и 690 В

Согласно стандарту AC53b

Модель	Нормальный пуск (Пуск. ток= $3 \times I_{n_soft}$) ¹			Тяжелый пуск (Пуск. ток= $5 \times I_{n_soft}$) ²			Типоразмеры и габариты B1/B2 x Ш x Г [мм] ³
	Мощность при 575 В [л.с.]	Мощность при 690 В [кВт]	Номинальный ток [А]	Мощность при 575 В [л.с.]	Мощность при 690 В [кВт]	Номинальный ток [А]	
TSA69-016	15	11	16	7.5	7.5	10	Типоразмер 1 246/340 x 126 x 188
TSA69-022	20	18.5	22	10	11	12	
TSA69-030	25	22	30	15	15	18	
TSA69-036	30	30	36	20	18.5	21	
TSA69-042	40	37	42	25	22	25	
TSA69-056	50	45	56	30	30	33	
TSA69-070	60	55	70	40	37	42	Типоразмер 2 246/340 x 126 x 188
TSA69-085	75	75	85	50	45	51	
TSA69-100	100	90	100	60	55	60	
TSA69-140	125	132	140	75	75	84	Типоразмер 3 285/380 x 196 x 235
TSA69-170	150	160	170	100	90	102	
TSA69-200	200	200	200	125	110	120	
TSA69-240	250	250	240	150	132	144	Типоразмер 4 373/512 x 254 x 260
TSA69-300	300	315	300	150	160	180	
TSA69-360	350	355	360	200	200	216	
TSA69-450	450	450	450	250	250	270	
TSA69-470	500	450	470	300	315	320	Типоразмер 5 -/750 x 550 x 350
TSA69-580	600	560	580	400	355	380	
TSA69-730	800	710	730	500	500	450	
TSA69-820	900	800	820	600	600	560	

¹ Нормальный пуск: Пусковой ток = $3 \times I_{n_soft}$, Время пуска = 15 с (m/p 1) или 30 с (m/p 2-4), 10 пусков / час.

² Тяжелый пуск: Пусковой ток = $5 \times I_{n_soft}$, Время пуска = 15 с (m/p 1) или 30 с (m/p 2-4), 10 пусков / час.

³ B1= Высота корпуса, B2= Общая высота.

Модель	Нормальный пуск с байпасом (Пуск. ток= $3 \times I_{n_soft}$) ¹			Нормальный пуск без байпаса (Пуск. ток= $3 \times I_{n_soft}$) ¹			Тяжелый пуск без байпаса (Пуск. ток= $5 \times I_{n_soft}$) ²			Типоразмеры и габариты B2 x Ш x Г [мм] ³
	Мощность при 575 В [л.с.]	Мощность при 690 В [кВт]	Номинальный ток [А]	Мощность при 575 В [л.с.]	Мощность при 690 В [кВт]	Номинальный ток [А]	Мощность при 575 В [л.с.]	Мощность при 690 В [кВт]	Номинальный ток [А]	
TSA69-835	1000	900	960	900	800	835	750	710	710	Типоразмер 6 900 x 640 x 360
TSA69-960	1200	1000	1125	1000	900	960	900	800	835	

ОБЩИЕ ЭЛЕКТРИЧЕСКИЕ ХАРАКТЕРИСТИКИ TSA

Общие электрические характеристики

Модель	TSA
Напряжение сети:	200–525 В, +10%/-15% 200–690 В, +10%/-15%
Напряжение питания	100–240 В +10%/-15%, 1 фаза
Число контролируемых фаз	3
Частота сети и питания	50/60 Гц, ±10%
Потери мощности (% of P _{двиг})	0.2%* при 10 пусках/час

Параметры окружающей среды

Параметр	Нормальная работа
Номинальная температура окружающей среды	0...+40 °С
Атмосферное давление	86–106 кПа
Относительная влажность в соответствии со стандартом IEC 60721-3-3	Максимум 95 %, без конденсата
Загрязнение, в соответствии со стандартом IEC 60721-3-3	Химически активные вещества класса 3С3 (защитное покрытие – по умолчанию в Emotron TSA, опционально в Emotron MSF). Механически активные вещества класса 3S1 (без песка; пыль <0.01 мг/м ³ , осадки <0.4 мг/(м ² хч)).
Вибрации	В соответствии со стандартом IEC 60721-3-3: Механические условия класса 3М4 (2–9 Гц, 3.0 мм и 9–20 Гц, уск. 1 g (10 м/с ²))
Высота	0–1000 м Макс. 4 000 м с ухудшением характеристик 1%/100 м свыше 1000 м.

Параметр	Условия хранения
Температура	–25...+70 °С
Атмосферное давление	86–106 кПа
Относительная влажность	Максимум 95 %, без конденсата

Работа при повышенных температурах

УПП Emotron предназначены для работы при температуре окружающей среды до 40 °С.

Возможно использование УПП Emotron при более высоких температурах с уменьшением номинального тока. Таблица показывает ухудшение характеристик при превышении допустимой температуры.

Модель	Макс. допуст. t	Уменьшение номинального тока
Напряжение сети:	40 °С	–2%/°С до макс. +15°С (55 °С)
Напряжение питания	40 °С	–2%/°С до макс. +10°С (50 °С)

Габариты и вес

Emotron TSA

Модель Emotron TSA	Типоразмер	Габариты B1/B2* x Ш x Г [мм]	Вес, кг	Охлаждение /Монтаж
TSA-016 до -056	1	246/340 x 126 x 188	5.5	Естественное /Верт.
TSA-070 до -100	2	246/340 x 126 x 188	5.7	Вентиляция /Верт и Гориз.
TSA-140 до -200	3	285/380 x 196 x 235	13	Вентиляция /Верт и Гориз.
TSA-240 до -450	4	373/512 x 254 x 260	23,5	Вентиляция /Верт и Гориз.
TSA-470 до -820	5	750 x 550 x 350	60	Вентиляция / Вертикальный
TSA-835 до -960	6	900 x 640 x 360	80	Вентиляция / Вертикальный

B1 = Высота корпуса

B2 = Высота с учетом кабельных вводов

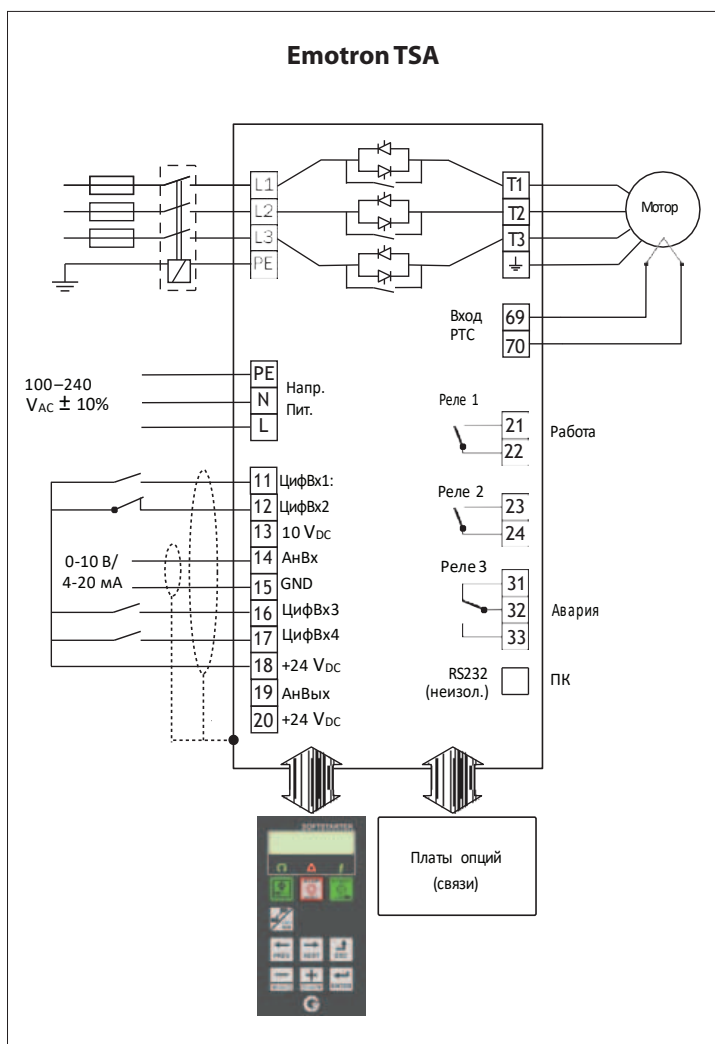


Входные и выходные сигналы

Входы управляющих сигналов:	
Аналоговые (дифференциальные), 1 вход	
Emotron TSA	
Аналоговый ток/напряжение	0–10 В, 2–10 В / 0–20 мА, 4–20 мА
Разрешение	12 бит
Входное сопротивление	Сигнал напряжения 20 кОм, Сигнал тока 250 Ом
Цифровые, 4 входа	
Входное напряжение	0–4 В → 0; 8–27 В → 1
Максимальное входное напряжение	Максимально 37 В в течении 10 с
Входное сопротивление	≤3.3 V _{DC} : 4.7 кОм; ≥3.3 V _{DC} : 3.6 кОм
Выходы управляющих сигналов	
Аналоговый, 1 выход	
Выходной ток/напряжение	0–10 В, 2–10 В / 0–20 мА, 4–20 мА
Минималн. входное сопр. сигнала напр-я ¹	700 Ом
Минималн. входное сопр. сигнала тока ¹	700 Ом
Разрешение	12 бит
Реле, 3 шт.	
Контакты	Реле 1 и 2: однополюсное однопозиционное (NO) Реле 3: однополюсное двухпозиционное (NO/NC). 250 V _{AC} 8 А / 24 V _{DC} 8 А рез. нагр. 250 V _{AC} 8 А инд. нагр. мин. 100 мА
Опорное напряжение	
Выходное напряжение	+24 V _{DC} +5%
Ток КЗ(∞)	Макс. ток 50 мА
Выходное напряжение (для Ан. Вх.)	+10 VDC ±5%
Контакты	Макс. ток 50 мА защита от короткого замыкания и перегрузки по току

¹ Макс 1% отклонения.

Схема подключения



Клемма	Название	Функция по умолчанию	
Клеммы платы управления			
11	ЦифВх 1	Пуск вперед	
12	ЦифВх 2	Стоп	
13	10 Впост	Управляющее напряжение	
14	АнВх	Значение процесса	
15	GND	Сигнальная земля	
16	ЦифВх 3	Установка задания 1	
17	ЦифВх 4	Сброс	
18	+24 Впост	Управляющее напряжение	
19	АнВых	0 – ном.ток двиг-ля	
20	+24 Впост.	Управляющее напряжение	
Клеммы силовой платы			
PE		Защитное заземление PE	
N		Напряжение питания 100–240 V _{AC} ± 10%	
L			
21	Реле 1	NO	Работа
22		C	
23	Реле 2	NO	Не используется
24		C	
31	Реле 3	NO	Авария
32		C	
33		NC	
69		Вход РТС (изолированный)	
70			

Все аналоговые и цифровые входы и выходы программируемы.

СТАНДАРТНЫЕ ОПЦИИ

Для Emotron TSA

Стандартные опции	Все платы с покрытием	
	Номер для заказа	Примечание
Плата ввода/вывода	01-3876-51	Максимально 2 платы
Плата РТС/PT100	01-3876-58	Максимально 2 платы
Плата RS485 изолир.*	01-5385-54	
Profibus*	01-5385-55	
Fieldbus – DeviceNet*	01-5385-56	
Ethernet – ModbusTCP*	01-5385-59	
Ethernet –EtherCAT*	01-5385-60	
Ethernet –Profinet IO, 1 порт*	01-5385-61	
Ethernet –Profinet IO, 2 порта*	01-5385-62	
USB изолир.*	01-5385-63	
Внешняя панель управления	01-5406-00	

* Типовое время отклика 10 мс (без учёта задержек в кабеле).

Плата RS232/RS485 изолир.



Изолированная плата последовательной связи RS232/RS485 для протокола Modbus/RTU. Поддерживаются скорости обмена данными 2.4–115 кбит/с.

DeviceNet



Модуль связи по протоколу DeviceNet. Скорость передачи данных: 125–500 кбит/с.

USB изолир.



Изолированная плата с интерфейсом USB для протокола Modbus/RTU. Поддерживаются скорости обмена данными 2,4–115 кбит/с.

Profibus



Модуль связи по протоколу Profibus DP или DP V1. Для использования с 9-контактным D-sub разъемом. Скорость передачи данных: 9,6 кбит/с – 12 Мбит/с.

Modbus/TCP



Модуль связи по протоколу Modbus/TCP (промышленный Ethernet). Разъем RJ45. Скорость передачи данных: 10 или 100 Мбит/с.

Внешняя панель управления



Набор для установки панели управления на дверь шкафа управления, степень защиты IP54. В комплекте: монтажная кассета, панель управления, плоский кабель, кабель 3м, крепеж

Плата ввода/вывода



3 дополнительных релейных выхода (230VAC/5A H3/HO), 3 дополнительных дифференциальных цифровых входа 24В/3.2кΩ (AC или DC), все программируемые. Входы обеспечивают 50 VAC/DC изоляцию между каналами. Максимально можно установить 2 платы.

Плата РТС/PT100



1 изолированный РТС-вход согласно DIN 44081/44082. Максимальное количество последовательно включаемых термисторов – 6. Также на плате есть 3 входа PT100, 2/3/4-проводные, согласно EN 60751.

EtherCAT



Модуль связи по протоколу EtherCAT (промышленный Ethernet). Разъем RJ45, 2 порта (IN / OUT). Скорость передачи данных 100 Мбит/с.

Profinet IO, 1 порт

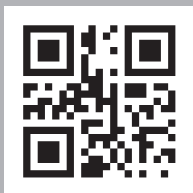


Модуль связи по протоколу Profinet IO (RT) (промышленный Ethernet). Разъем RJ45. Скорость передачи данных 100 Мбит/с.

Profinet IO, 2 порта



Модуль связи по протоколу Profinet IO (RT) (промышленный Ethernet). Разъем RJ45, 2 порта. Скорость передачи данных 100 Мбит/с.



Региональные представительства

Владивосток

Тел.: +7 (4232) 75-71-54
E-mail: adlvlc@adl.ru

Краснодар

Тел.: +7 (861) 201-22-47
E-mail: adlkrd@adl.ru

Ростов-на-Дону

Тел.: +7 (863) 200-29-54
E-mail: adlrnd@adl.ru

Ярославль

Тел.: +7 (4852) 64-00-13
E-mail: adlyar@adl.ru

Волгоград

Тел.: +7 (988) 965-83-53
E-mail: adlvlg@adl.ru

Красноярск

Тел.: +7 (391) 217-89-29
E-mail: adlkrs@adl.ru

Самара

Тел.: +7 (846) 203-39-70
E-mail: adlsmr@adl.ru

Минск

Тел.: +375 17 354 25 42
E-mail: adlby@adl.ru

Воронеж

Тел.: +7 (4732) 50-25-62
E-mail: adlvoronezh@adl.ru

Магнитогорск

Тел.: +7 (909) 084-59-30
E-mail: vov@adl.ru

Санкт-Петербург

Тел.: +7 (812) 718-63-75
E-mail: adlspb@adl.ru

Алматы

Тел.: +7 (727) 345-00-54
E-mail: adlkz@adl.ru

Екатеринбург

Тел.: +7 (343) 344-96-69
E-mail: adlsvr@adl.ru

Нижний Новгород

Тел.: +7 (831) 461-52-03
E-mail: adlnn@adl.ru

Саратов

Тел.: +7 (8452) 65-95-87
E-mail: adlsaratov@adl.ru

Астана

Тел.: +7 (771) 790-21-26
E-mail: rnb@adl.ru

Иркутск

Тел.: +7 (3952) 48-67-85
E-mail: adlirk@adl.ru

Новосибирск

Тел.: +7 (383) 230-31-27
E-mail: adlnsk@adl.ru

Тюмень

Тел.: +7 (3452) 53-23-04
E-mail: adltumen@adl.ru

Казань

Тел.: +7 (843) 567-53-34
E-mail: adlkazan@adl.ru

Омск

Тел.: +7 (3812) 90-36-10
E-mail: adlomsk@adl.ru

Уфа

Тел.: +7 (347) 292-40-12
E-mail: adlufa@adl.ru

Калининград

Тел.: +7 (906) 210-37-71
E-mail: chvn@adl.ru

Пенза

Тел.: +7 (964) 874-15-14
E-mail: avba@adl.ru

Хабаровск

Тел.: +7 (4212) 72-97-83
E-mail: adlkhb@adl.ru

Кемерово

Тел.: +7 (3842) 90-01-24
E-mail: adlkemerovo@adl.ru

Пермь

Тел.: +7 (342) 227-44-79
E-mail: adlperm@adl.ru

Челябинск

Тел.: +7 (351) 225-01-89
E-mail: adlchel@adl.ru

Центральный офис в г. Москве

115432, г. Москва, пр-т Андропова, д. 18/7
Бизнес-парк Nagatinoi-Land

Тел.: +7 (495) 937-89-68
info@adl.ru www.adl.ru

