
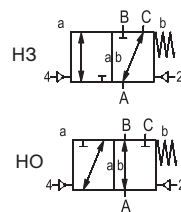


КОАКСИАЛЬНЫЕ КЛАПАНЫ

серия
3/2
VMK / VFK DR

3/2 ходовой клапан	
с пневмоприводом	
конструкция	сбалансированный по давлению, с возвратной пружиной и межканальным переключением
проходное сечение	DN 10-50 мм
диапазон давлений	PN 0-100 бар
присоединения	резьба/фланец
функция	нормально закрытый нормально открытый
 <p>Техническая конструкция клапана зависит от рабочей среды и области применения. Это может привести к отклонению от общей спецификации относительно конструкции, уплотнений и технических характеристик.</p>	



СТАНДАРТНЫЕ ХАРАКТЕРИСТИКИ		ОПЦИИ
материалы корпуса	латунь (VMK 10 DR - VMK/VFK 32 DR), оцинкованная сталь (VMK/VFK 15 DR - VMK/VFK 50 DR)	никелированная латунь (VMK 10 DR - VMK/VFK 32 DR), никелированная сталь (кроме VMK 10 DR), нецветные металлы (кроме VMK 10 DR), нержавеющая сталь
седло клапана	синтетическая резина по металлу	
материалы уплотнения	NBR	PTFE, FPM, CR, EPDM
вакуум	скорость утечки	$< 10^{-6}$ мбар·л·с ⁻¹
давление-вакуум	P1 ↔ P2	по запросу
противодавление	P2 > P1, см. диапазон рабочих давлений	
среды	газовые, жидкие, желеобразные, вязкие, пастообразные, загрязненные, агрессивные	абразивные
направление потока	A → B, A → C: Δр=64 бар макс. для VMK 10 DR; Δр=100 бар макс. (кроме VMK 10 DR)	B → A: Δр=16 бар макс.; C → A: Δр=64 бар макс. для VMK 10 DR; Δр=100 бар макс. (кроме VMK 10 DR)

ПНЕВМАТИЧЕСКИЕ ХАРАКТЕРИСТИКИ		ОПЦИИ
привод	5/2 ходовой пневмораспределитель	
управляющее давление	4-10 бар	
скорость срабатывания	зависит от диаметра дросселя распределителя	
интерфейс привода	стандарт /NAMUR (VMK 10 DR), со-ax /NAMUR (кроме VMK 10 DR)	ISO 1 (кроме VMK 10 DR)
порты привода	2/4, G 1/8 "	G 1/4 " (кроме VMK 10 DR)

ГИДРАВЛИЧЕСКИЕ ХАРАКТЕРИСТИКИ		ОПЦИИ
привод	4/2 ходовой гидрораспределитель	
управляющее давление	4-10 бар (VMK 10 DR), 10-30/30-60 бар	
порты привода	X/Y, G 1/8 "	NPT 1/4 " (кроме VMK 10 DR)

ОПЦИИ И АКСЕССУАРЫ	
специальные резьбы, специальные фланцы, амортизация, промывочные порты и порты утечек (кроме VMK 10 DR), индуктивные и механические (кроме VMK 10 DR) концевые выключатели, разрешительная документация, монтажные скобы, распределительный клапан (заказывается отдельно)	

ОСНОВНЫЕ ПАРАМЕТРЫ										
тип	DN	присоединения		давление PN	проп. способ. Kv, A → B	температура*		время срабатывания о/з	частота сраб.	расход воздуха
		резьба	фланец			бар	м³/ч			
VMK 10 DR	10	G 1/4"-G 3/4"	-	0-16/40/64	2,5	-20...160	-20...160	30-3000/50-3000	680	7
VMK/VFK 15 DR	15	G 3/8"-G 3/4"	PN 16/40/100	0-16/40/64/100	5,6	-20...160	-20...160	50-3000/50-3000	200	11
VMK/VFK 20 DR	20	G 3/4"-G 1 1/4"	PN 16/40/100	0-16/40/64/100	8,3	-20...160	-20...160	50-3000/50-3000	200	11
VMK/VFK 25 DR	25	G 1"-G 1 1/2"	PN 16/40/100	0-16/40/64/100	13,3	-20...160	-20...160	50-3000/50-3000	200	18
VMK/VFK 32 DR	32	G 1 1/4"-G 1 1/2"	PN 16/40/100	0-16/40/64/100	18,9	-20...160	-20...160	100-3000/100-3000	150	23
VMK/VFK 40 DR	40	G 1 1/2"-G 2"	PN 100	0-64/100	31,0	-20...160	-20...160	100-3000/100-3000	150	65
VMK/VFK 50 DR	50	G 2"	PN 64/100	0-64/100	43,0	-20...160	-20...160	150-3000/150-3000	100	65

* Установка распределителя непосредственно на клапан допускается при температуре рабочей среды до 60 °C.



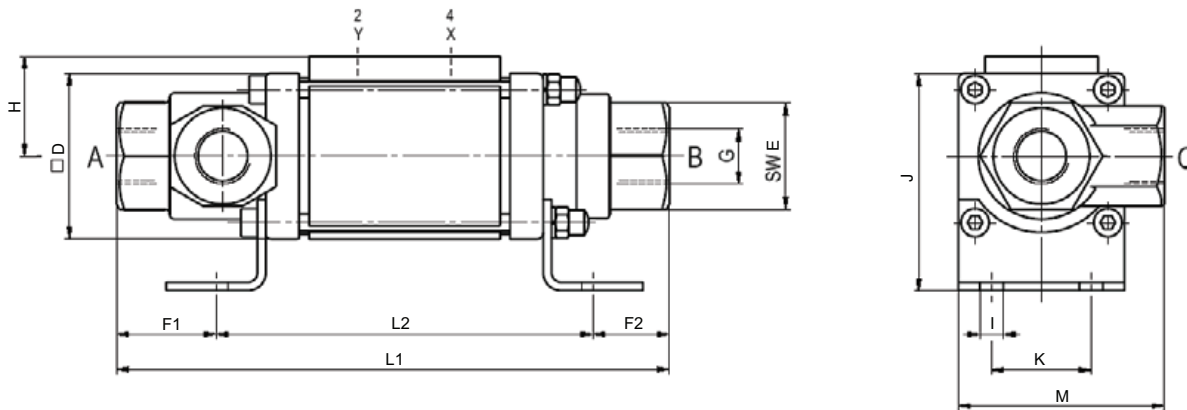
АДЛ — РАЗРАБОТКА, ПРОИЗВОДСТВО И ПОСТАВКИ оборудования для инженерных систем

Компания оставляет за собой право вносить конструктивные изменения

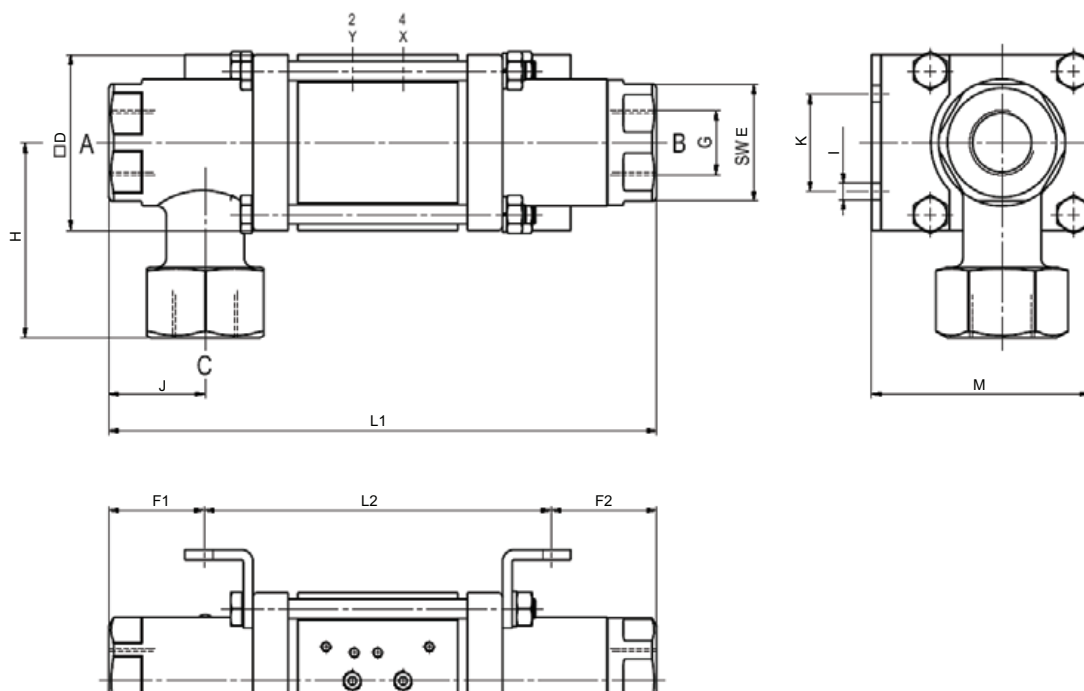
+7 (495) 937-89-68, +7 (495) 221-63-78 | info@adl.ru | www.adl.ru | Интернет-магазин: www.valve.ru

ГАБАРИТНЫЕ РАЗМЕРЫ

Серия VMK 10 DR



Серия VMK 15 DR - VMK 50 DR

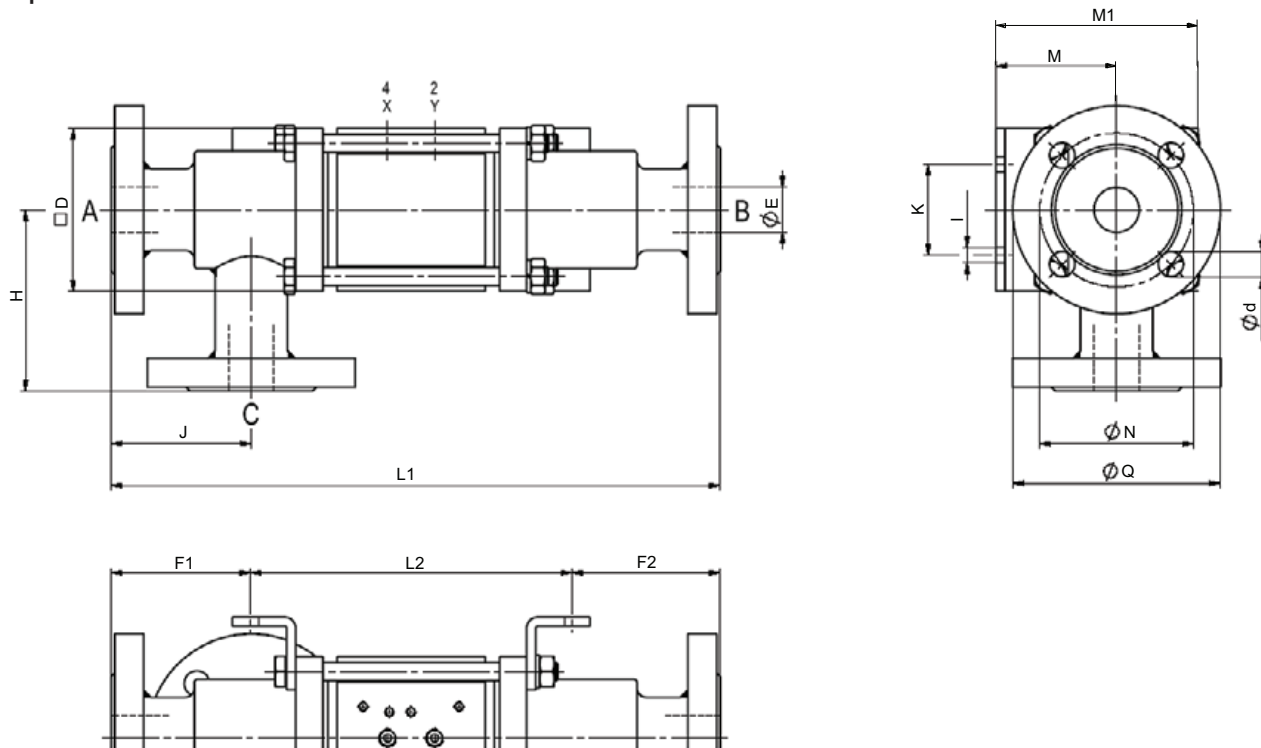


ГАБАРИТНЫЕ РАЗМЕРЫ, (мм)												МАССА, (кг)
тип	L1	L2	D	E	F1	F2	H	J	I	K	M	
VMK 10 DR	166,5	113,5	50	32	30	23	30	65	7	30	62	1,8
VMK 15 DR	211	135	70	41	38	38	64	38	6,5	40	85	4,5
VMK 20 DR	248	149	80	50	51	48	75	42	8,5	45	102	5,8
VMK 25 DR	281	178	90	60	49	54	100	49,5	8,5	50	112	8,0
VMK 32 DR	304	201	90	60	49	54	100	49,5	8,5	50	112	8,5
VMK 40 DR	400	316	120	85	20,5	63,5	100	100	11	92	155	18,5
VMK 50 DR	400	316	120	85	20,5	63,5	100	100	11	92	155	19,5

ГАБАРИТНЫЕ РАЗМЕРЫ С ОПЦИЯМИ, (мм)						
тип	с 1/2 индукт. конц. выкл.		с мех. конц. выкл.		со смаз. портами	
	L1	L2	L1	L2	L1	L2
VMK 10 DR	186,5	133,5	-	-	-	-
VMK 15 DR	237	161	237	161	244	168
VMK 20 DR	267	168	269	170	286	187
VMK 25 DR	295	192	305	202	311	208
VMK 32 DR	311	208	339	236	341	238
VMK 40 DR	400	316	-	-	400	316
VMK 50 DR	400	316	-	-	400	316

ГАБАРИТНЫЕ РАЗМЕРЫ

Серия VFK 15 DR - VFK 50 DR



ГАБАРИТНЫЕ РАЗМЕРЫ, (мм)													МАССА, (кг)
тип	L1	L2	D	E	F1	F2	H	J	I	K	M	M1	
VFK 15 DR	267	135	70	15	66	66	85	66	6,5	40	50	-	5,3
VFK 20 DR	302	149	80	20	78	75	88	69	8,5	45	-	102	7,2
VFK 25 DR	337	178	90	25	77	82	100	77,5	8,5	50	-	112	9,6
VFK 32 DR	365	201	90	32	82	82	125	82,5	8,5	50	67	-	10,2
VFK 40 DR	500	316	120	40	84	100	163,5	163,5	11	92	95	-	26,5
VFK 50 DR	500	316	120	50	84	100	163,5	163,5	11	92	95	-	31,4

РАЗМЕРЫ ФЛАНЦЕВ (ДЛЯ СЕРИИ VFK DR), (мм)																
тип	VFK 15 DR			VFK 20 DR			VFK 25 DR			VFK 32 DR			VFK 40 DR		VFK 50 DR	
фланцы, PN	16	40	100	16	40	100	16	40	100	16	40	100	100	64	100	
DIN	2633	2635	2637	2633	2635	2637	2633	2635	2637	2633	2635	2637	2637	2636	2637	
N	65	65	75	75	75	90	85	85	100	100	100	110	125	135	145	
Q	95	95	105	105	105	130	115	115	140	140	140	155	170	180	195	
d	14	14	14	14	14	18	14	14	18	18	18	22	22	22	26	

ГАБАРИТНЫЕ РАЗМЕРЫ С ОПЦИЯМИ, (мм)						
тип	с 1/2 индукт. конц. выкл.		с мех. конц. выкл.		со смаз. портами	
	L1	L2	L1	L2	L1	L2
VFK 15 DR	293	161	293	161	300	168
VFK 20 DR	321	168	323	170	340	187
VFK 25 DR	351	192	361	202	367	208
VFK 32 DR	372	208	400	236	402	238
VFK 40 DR	500	316	-	-	500	316
VFK 50 DR	500	316	-	-	500	316

