
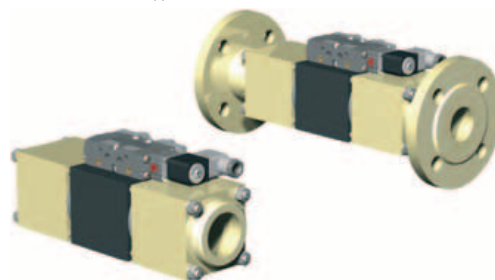
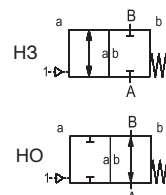


КОАКСИАЛЬНЫЕ КЛАПАНЫ

серия
2/2
VSV-M/VSV-F

2/2 ходовой клапан	
с пневмоприводом	
конструкция	сбалансированный по давлению, с возвратной пружиной
проходное сечение	DN 40-250 мм
диапазон давлений	PN 0-40 бар
присоединения	резьба/фланец
функция	нормально закрытый нормально открытый
 <p>Техническая конструкция клапана зависит от рабочей среды и области применения. Это может привести к отклонению от общей спецификации относительно конструкции, уплотнений и технических характеристик.</p>	



СТАНДАРТНЫЕ ХАРАКТЕРИСТИКИ		ОПЦИИ
материалы корпуса	оцинкованная сталь (VSV-M/VSV-F 40 - VSV-M/VSV-F 50, VSV-F 200 - VSV-F 250) алюминий (VSV-F 65 - VSV-F 150)	никелированная сталь, оцинкованная сталь (VSV-F 65 - VSV-F 150), цветные металлы (VSV-M/VSV-F 40 - VSV-F 150), нержавеющая сталь
седло клапана	синтетическая резина по металлу	
материалы уплотнения	NBR	PTFE, FPM, CR, EPDM
вакуум	скорость утечки	$< 10^{-6}$ мбар·л·с ⁻¹
давление-вакуум	P1 ↔ P2	по запросу
противодавление	P2 > P1	доступно (Δр 16 бар макс.)
среды	газовые, жидкие, желеобразные, вязкие, пастообразные, загрязненные, агрессивные	абразивные
направление потока	A → B (как указано)	A ↔ B

ПНЕВМАТИЧЕСКИЕ ХАРАКТЕРИСТИКИ		ОПЦИИ
привод	5/2 ходовой пневмораспределитель	
управляющее давление	4-10 бар	
скорость срабатывания	зависит от диаметра дросселя распределителя	
интерфейс привода	со-ax/NAMUR (VSV-M/VSV-F 40 - VSV-M/VSV-F 50)	ISO 1 (для VSV-M/VSV-F 40 - VSV-M/VSV-F 50)
порты привода	2/4, G 1/8 "	1/4 " (для VSV-M/VSV-F 40 - VSV-M/VSV-F 50) 3/8 " (для VSV-F 65 - VSV-F 250)

ГИДРАВЛИЧЕСКИЕ ХАРАКТЕРИСТИКИ		ОПЦИИ
привод	4/2 ходовой гидрораспределитель	
управляющее давление	10-30 / 30-60 бар	управляющая среда по запросу (кроме VSV-M/VSV-F 40 - VSV-M/VSV-F 50)
порты привода	X/Y, G 1/4 "	NPT 1/4 "

ОПЦИИ И АКСЕССУАРЫ
специальные резьбы, специальные фланцы, амортизация, промывочные порты, порты утечек, индуктивные/механические концевые выключатели, разрешительная документация, монтажные скобы (для VSV-M/VSV-F 40 - VSV-M/VSV-F 50), распределительный клапан (заказывается отдельно), ручное управление через распределительный клапан

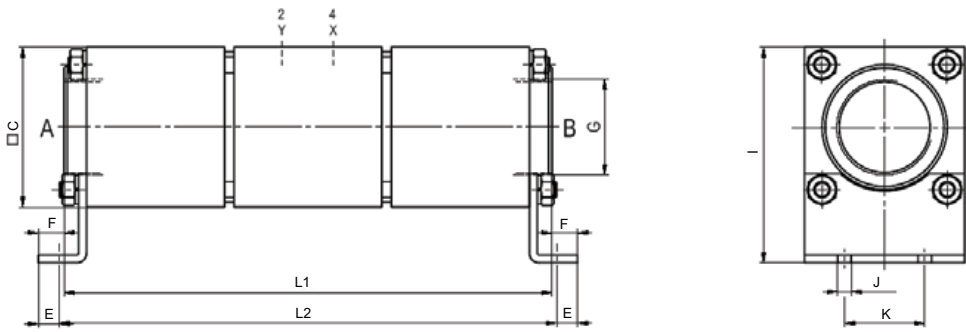
ОСНОВНЫЕ ПАРАМЕТРЫ										
тип	DN мм	присоединения		давление PN бар	проп. способ. Kv, A → B м³/ч	температура*		время срабатывания о/з мс	частота срабатывания 1/мин	расход воздуха см³/ход
		резьба	фланец			рабочая среда °C	окуж. среда °C			
VSV-M/VSV-F 40	40	G1 1/2"-G2"	PN 16/40	0-16/40	31,0	-20...160	-20...160	100-3000/100-3000	150	44
VSV-M/VSV-F 50	50	G2"	PN 16/40	0-16/40	43,0	-20...160	-20...160	150-3000/150-3000	100	55
VSV-F 65	65	-	PN 16/40	0-16/40	68,0	-20...160	-20...160	200-3000/200-3000	50	50
VSV-F 80	80	-	PN 16/40	0-16/40	90,0	-20...160	-20...160	200-3000/200-3000	50	75
VSV-F 100	100	-	PN 16/40	0-16/40	140,0	-20...160	-20...160	300-3000/300-3000	40	135
VSV-F 125	125	-	PN 16/40	0-16/40	198,0	-20...160	-20...160	400-3000/400-3000	30	275
VSV-F 150	150	-	PN 16/40	0-16/40	274,0	-20...160	-20...160	600-3000/600-3000	20	550
VSV-F 200	200	-	PN 16	0-16	450,0	-20...160	-20...160	800-3000/800-3000	10	700
VSV-F 250	250	-	PN 16	0-16	650,0	-20...160	-20...160	1500-3000/1500-3000	4	1000

* Установка распределителя непосредственно на клапан допускается при температуре рабочей среды до 60 °C.

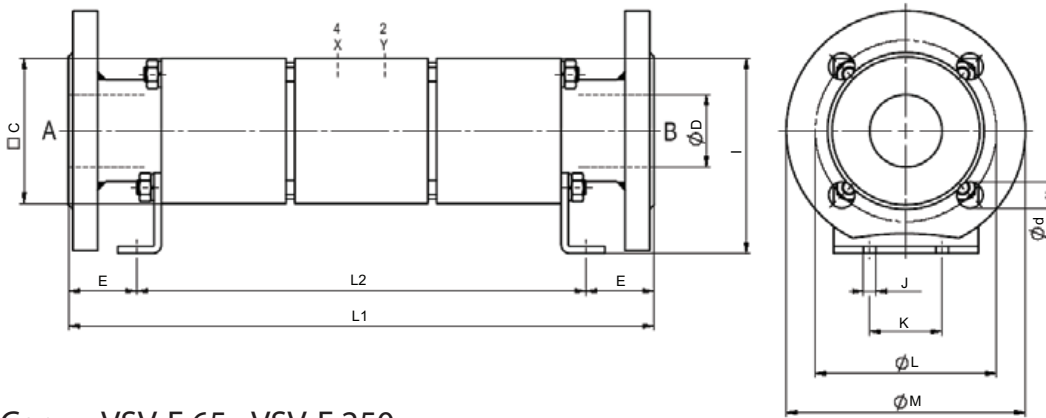


ГАБАРИТНЫЕ РАЗМЕРЫ

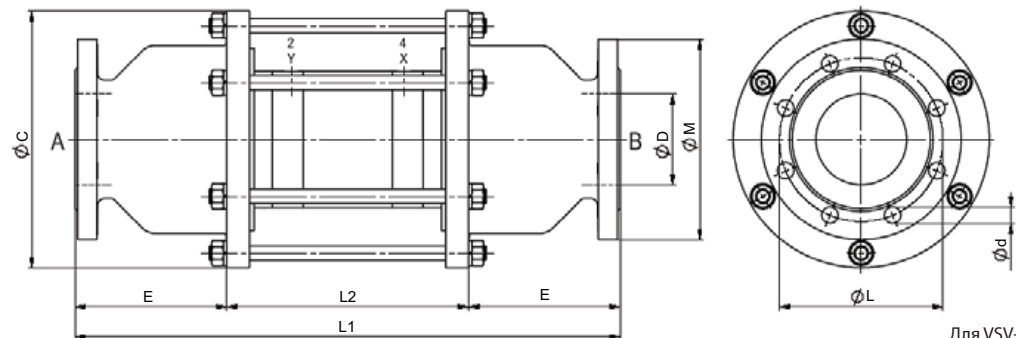
Серии VSV-M 40 - VSV-M 50



Серии VSV-F 40 - VSV-F 50



Серии VSV-F 65 - VSV-F 250



Для VSV-F 65 для PN 16 - 4 отверстия для болтов,
для PN 40 - 8 отверстий для болтов

ГАБАРИТНЫЕ РАЗМЕРЫ, (мм)										МАССА, (кг)
тип	L1	L2	C	D	E	F	I	J	K	
VSV-M/VSV-F 40	277/363	287	80	-/40	18/38	23/-	117	8,5	45	7,2/11,4
VSV-M/VSV-F 50	304/404	310	100	-/50	13/47	16/-	134,5	8,5	50	11,9/18,2
VSV-F 65	538	240	210	65	149	-	-	-	-	20,0
VSV-F 80	580	260	225	80	160	-	-	-	-	27,0
VSV-F 100	600	266	282	100	167	-	-	-	-	38,0
VSV-F 125	697	295	288	125	201	-	-	-	-	51,0
VSV-F 150	771	315	380	150	228	-	-	-	-	87,0
VSV-F 200	925	365	454	200	280	-	-	-	-	159,0
VSV-F 250	1035	369	551	250	333	-	-	-	-	215,0

ГАБАРИТНЫЕ РАЗМЕРЫ С ОПЦИЯМИ, (мм)			
тип		VSV-M/ VSV-F 40	VSV-M/ VSV-F 50
		с 1/2 индукт. конц. выкл.	L1
	L2	341	336
с мех. конц. выкл.	L1	304/390	344/444
	L2	314	350
со смаз. портами	L1	297/383	322/422
	L2	307	328

РАЗМЕРЫ ФЛАНЦЕВ (ДЛЯ СЕРИИ VSV-F), (мм)																
тип	VSV-F 40		VSV-F 50		VSV-F 65		VSV-F 80		VSV-F 100		VSV-F 125		VSV-F 150		VSV-F 200	
фланцы, PN	16	40	16	40	16	40	16	40	16	40	16	40	16	40	16	40
DIN	2633	2635	2633	2635	2633	2635	2633	2635	2633	2635	2633	2635	2633	2635	2633	2635
L	110	110	125	125	145	145	160	160	180	190	210	220	240	250	295	355
M	150	150	165	165	185	185	200	200	220	235	250	270	285	300	340	405
d	18	18	18	18	18	18	18	18	18	22	18	26	22	26	22	26



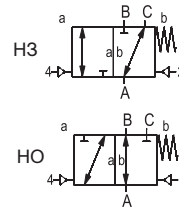
ADL — РАЗРАБОТКА, ПРОИЗВОДСТВО И ПОСТАВКИ
оборудования для инженерных систем


Компания оставляет за собой право вносить
конструктивные изменения

+7 (495) 937-89-68, +7 (495) 221-63-78 | info@adl.ru | www.adl.ru | Интернет-магазин: www.valve.ru

КОАКСИАЛЬНЫЕ КЛАПАНЫ

серия
3/2
VSV-M/VSV-F DR



3/2 ходовой клапан	
с пневмоприводом	
конструкция	сбалансированный по давлению, с возвратной пружиной и межканальным переключением
проходное сечение	DN 40-150 мм
диапазон давлений	PN 0-40 бар
присоединения	резьба/фланец
функция	нормально закрытый нормально открытый
 <p>Техническая конструкция клапана зависит от рабочей среды и области применения. Это может привести к отклонению от общей спецификации относительно конструкции, уплотнений и технических характеристик.</p>	

СТАНДАРТНЫЕ ХАРАКТЕРИСТИКИ		ОПЦИИ
материалы корпуса	оцинкованная сталь (кроме VSV-F 65 DR - VSV-F 80 DR) алюминий (VSV-F 65 DR - VSV-F 80 DR)	никелированная сталь, оцинкованная сталь (VSV-F 65 DR - VSV-F 80 DR), нецветные металлы, нержавеющая сталь
седло клапана	синтетическая резина по металлу	
материалы уплотнения	NBR	PTFE, FPM, CR, EPDM
вакуум	скорость утечки	$< 10^{-6}$ мбар·л·с ⁻¹
давление-вакуум	P1 ↔ P2	по запросу
противодавление	P2 > P1, см. диапазон рабочих давлений	
среды	газовые, жидкие, желеобразные, вязкие, пастообразные, загрязненные, агрессивные	абразивные
направление потока	A → B, A → C: Δp=40 бар макс. для VSV-M / VSV-F 40 DR - VSV-M / VSV-F 100 DR; Δp=16 бар макс. для VSV-M / VSV-F 125 DR - VSV-M / VSV-F 150 DR	B → A: Δp=16 бар макс.; C → A: Δp=40 бар макс. для VSV-M / VSV-F 40 DR - VSV-M / VSV-F 100 DR; Δp=16 бар макс. для VSV-M / VSV-F 125 DR - VSV-M / VSV-F 150 DR

ПНЕВМАТИЧЕСКИЕ ХАРАКТЕРИСТИКИ		ОПЦИИ
привод	5/2 ходовой пневмораспределитель	
управляющее давление	4-10 бар	
скорость срабатывания	зависит от диаметра дросселя распределителя	
интерфейс привода	co-ax /NAMUR (VSV-M / VSV-F 40 DR - VSV-M / VSV-F 50 DR)	ISO 1 (VSV-M / VSV-F 40 DR - VSV-M / VSV-F 50 DR)
порты привода	2/4, G 1/8 " (VSV-M / VSV-F 40 DR - VSV-M / VSV-F 50 DR), 2/4, G 1/4 " (кроме VSV-M / VSV-F 40 DR - VSV-M / VSV-F 50 DR)	G 1/4 " (VSV-M / VSV-F 40 DR - VSV-M / VSV-F 50 DR), G 3/8 " (кроме VSV-M / VSV-F 40 DR - VSV-M / VSV-F 50 DR)

ГИДРАВЛИЧЕСКИЕ ХАРАКТЕРИСТИКИ		ОПЦИИ
привод	4/2 ходовой гидрораспределитель	
управляющее давление	0-30/30-60 бар	управляющая среда по запросу (кроме VSV-M / VSV-F 40 DR - VSV-M / VSV-F 50 DR)
порты привода	X/Y, G 1/4"	NPT 1/4"

ОПЦИИ И АКСЕССУАРЫ	
специальные резьбы, специальные фланцы, амортизация, промывочные порты, порты утечек, индуктивные и механические концевые выключатели, разрешительная документация, монтажные скобы (VSV-M / VSV-F 40 DR - VSV-M / VSV-F 50 DR), распределительный клапан (заказывается отдельно), ручное управление через распределительный клапан	

ОСНОВНЫЕ ПАРАМЕТРЫ												
тип	DN	присоединения		давление PN	проп. способ. Kv, A → B	температура*		время срабатывания о/з	частота сраб.	расход воздуха		
		резьба	фланец			бар	м³/ч				рабочая среда	окруж. среда
											°C	°C
VSV-M/VSV-F 40 DR	40	G1 1/2"-G2"	PN 16/40	0-16/40	29,1	-20...160	-20...160	100-3000/100-3000	150	34		
VSV-M/VSV-F 50 DR	50	G2"	PN 16/40	0-16/40	43,0	-20...160	-20...160	150-3000/150-3000	100	65		
VSV-F 65 DR	65	-	PN 16/40	0-16/40	68,0	-20...160	-20...160	200-3000/200-3000	50	50		
VSV-F 80 DR	80	-	PN 16/40	0-16/40	90,0	-20...160	-20...160	250-3000/250-3000	50	75		
VSV-F 100 DR	100	-	PN 16/40	0-16/40	140,0	-20...160	-20...160	300-3000/300-3000	40	135		
VSV-F 125 DR	125	-	PN 16	0-16	198,0	-20...160	-20...160	400-3000/400-3000	30	275		
VSV-F 150 DR	150	-	PN 16	0-16	274,0	-20...160	-20...160	600-3000/600-3000	20	550		

* Установка распределителя непосредственно на клапан допускается при температуре рабочей среды до 60 °C.

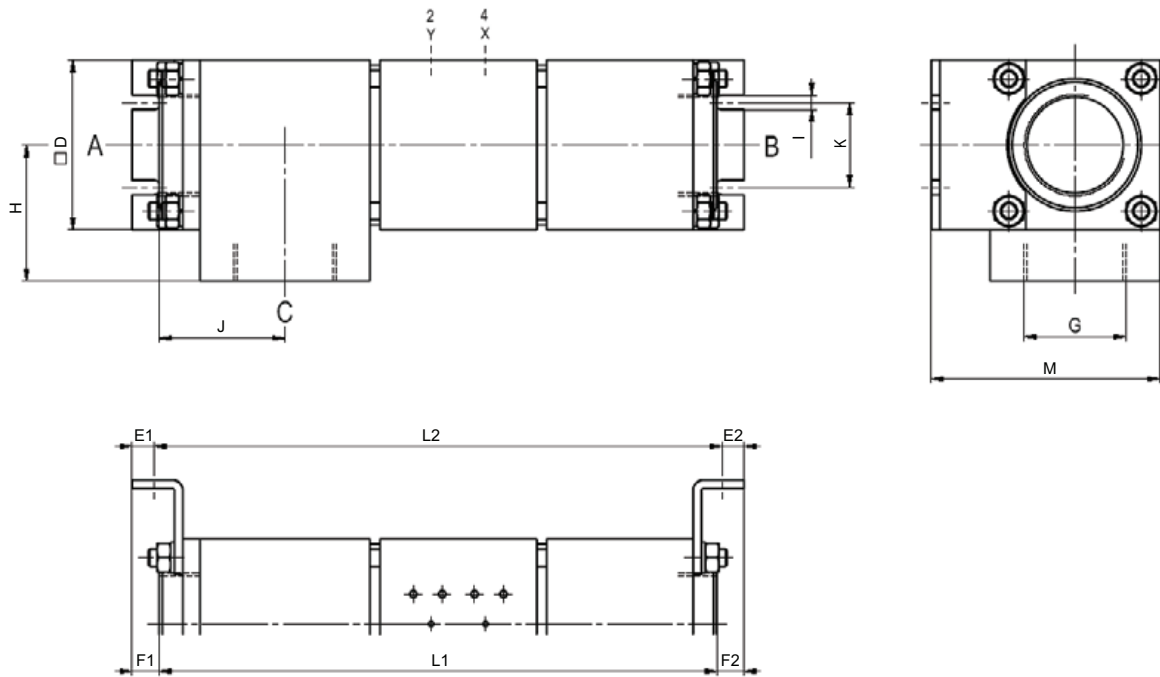
ADL — РАЗРАБОТКА, ПРОИЗВОДСТВО И ПОСТАВКА
оборудования для инженерных систем

Компания оставляет за собой право вносить
конструктивные изменения

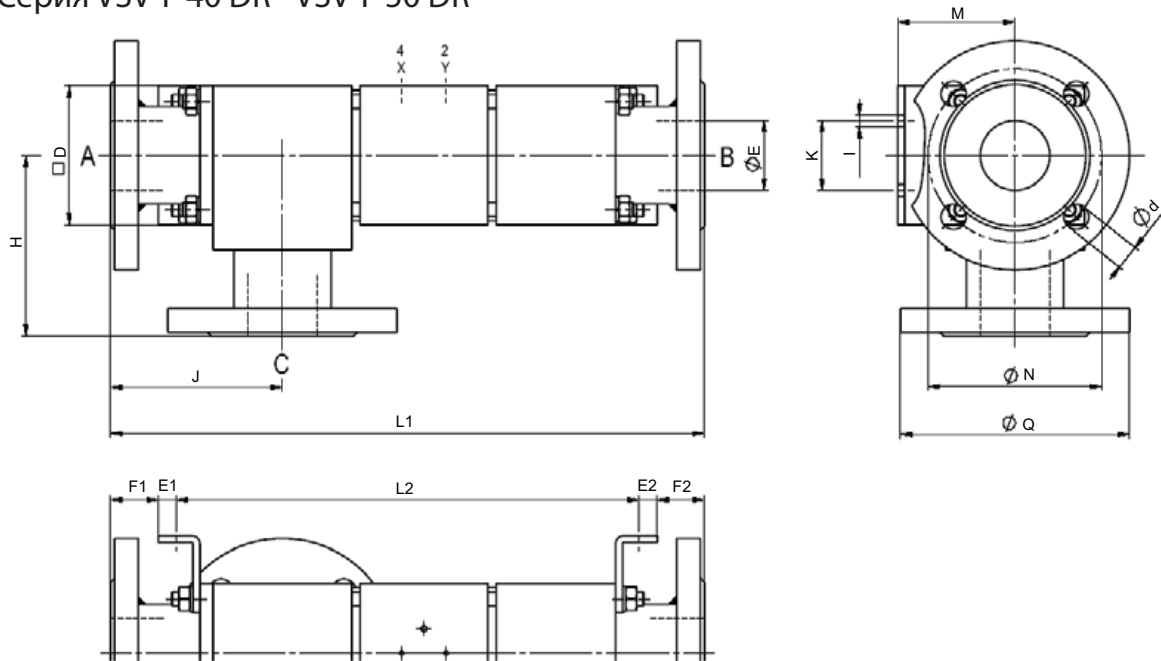


ГАБАРИТНЫЕ РАЗМЕРЫ

Серия VSV-M 40 DR - VSV-M 50 DR



Серия VSV-F 40 DR - VSV-F 50 DR



ГАБАРИТНЫЕ РАЗМЕРЫ, (мм)												МАССА, (кг)	
тип	L1	L2	D	E1	E2	F1	F2	H	J	I	K		M
VSV-M/VSV-F 40 DR	291/377	301	80	18	18	23/20	23/20	70/113	64/107	8,5	45	117/77	8,9/11,6
VSV-M/VSV-F 50 DR	328/428	334	100	13	13	16/34	16/34	80/130	74/124	8,5	50	134,5/84,5	19,2/23,6

РАЗМЕРЫ ФЛАНЦЕВ (ДЛЯ СЕРИИ VSV-F DR), (мм)				
тип	VSV-F 40 DR		VSV-F 50 DR	
фланцы, PN	16	40	16	40
DIN	2633	2635	2633	2635
N	110	110	125	125
Q	150	150	165	165
d	18	18	18	18

ГАБАРИТНЫЕ РАЗМЕРЫ С ОПЦИЯМИ, (мм)		
тип	с 1/2 индукт. конц. выкл.	
	L1	L2
VSV-M/VSV-F 40 DR	338/424	348
VSV-M/VSV-F 50 DR	354/454	360



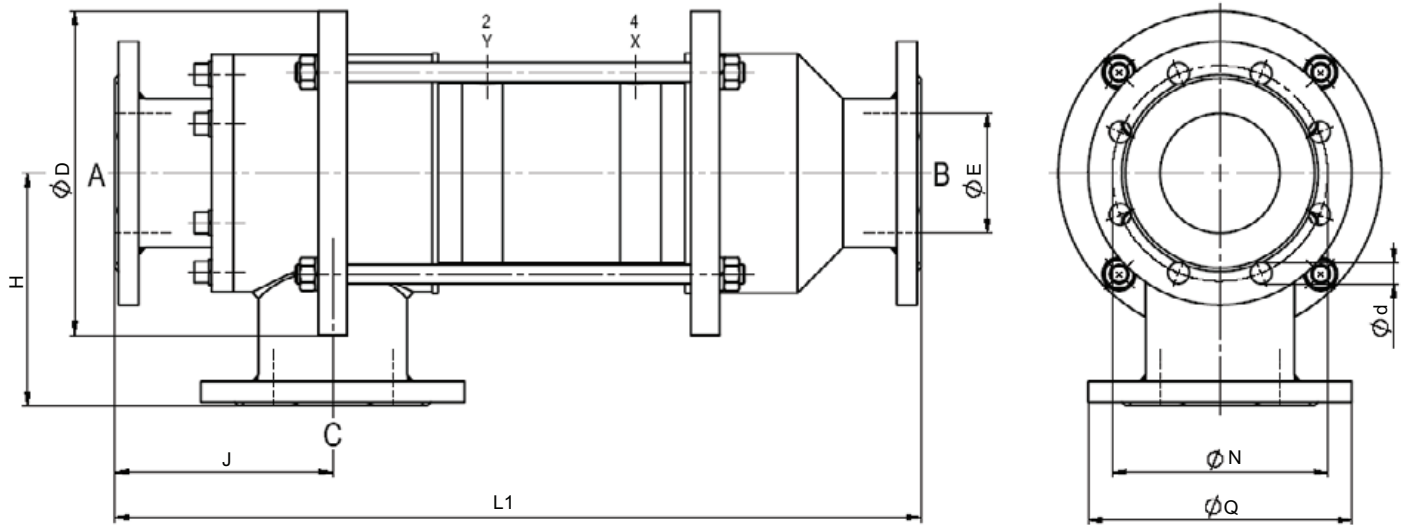
АДЛ — РАЗРАБОТКА, ПРОИЗВОДСТВО И ПОСТАВКИ оборудования для инженерных систем

+7 (495) 937-89-68, +7 (495) 221-63-78 | info@adl.ru | www.adl.ru | Интернет-магазин: www.valve.ru

Компания оставляет за собой право вносить конструктивные изменения

ГАБАРИТНЫЕ РАЗМЕРЫ

Серия VSV-F 65 DR - VSV-F 150 DR



Для VSV-F 65 DR для PN 16 - 4 отверстия для болтов,
для PN 40 - 8 отверстий для болтов

ГАБАРИТНЫЕ РАЗМЕРЫ, (мм)						МАССА, (кг)
тип	L1	D	E	H	J	
VSV-F 65 DR	573	210	65	135	145	24,0
VSV-F 80 DR	640	225	80	170	172	26,8
VSV-F 100 DR	673	270	100	194	182	46,5
VSV-F 125 DR	790	288	125	200	179	68,5
VSV-F 150 DR	889	356	150	234	214	97,0

РАЗМЕРЫ ФЛАНЦЕВ, (мм)								
тип	VSV-F 65 DR		VSV-F 80 DR		VSV-F 100 DR		VSV-F 125 DR	VSV-F 150 DR
фланцы, PN	16	40	16	40	16	40	16	16
DIN	2633	2635	2633	2635	2633	2635	2633	2633
N	145	145	160	160	180	190	210	240
Q	185	185	200	200	220	235	250	285
d	18	18	18	18	18	22	18	22