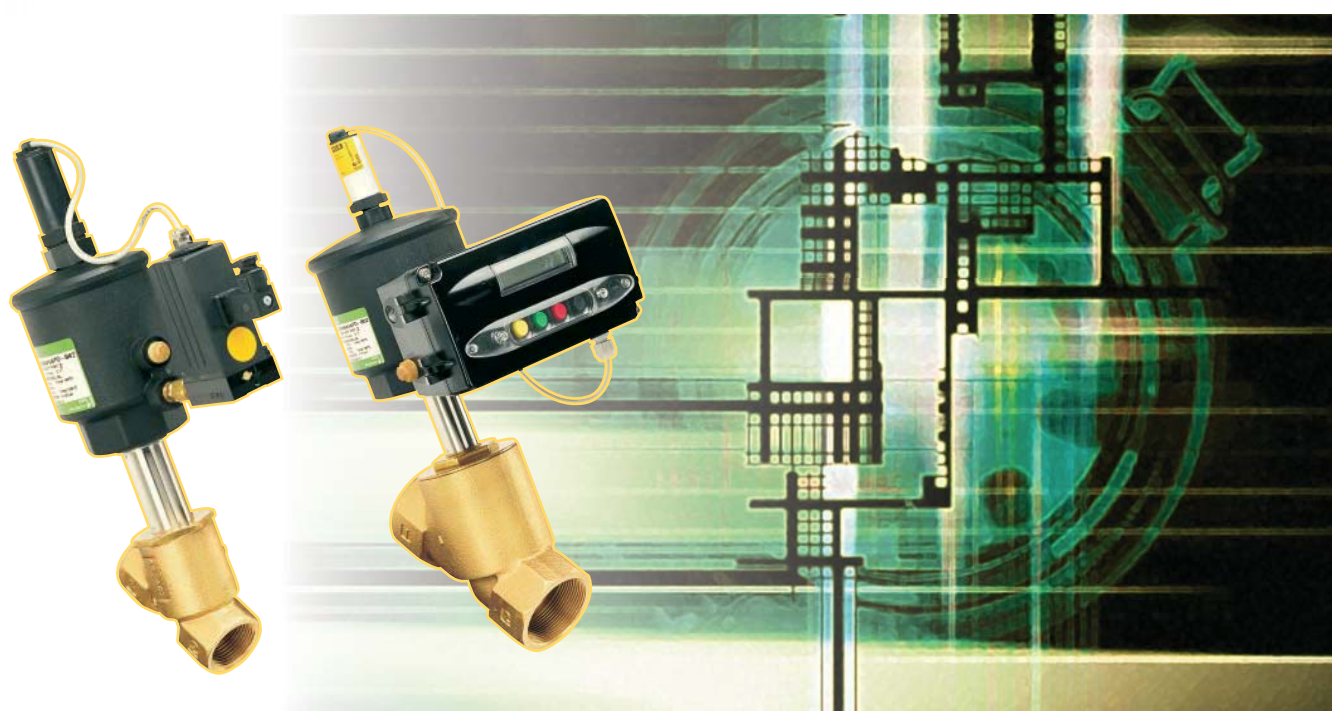




# КОМПАНИЯ АДЛ

разработка • производство • поставки промышленного оборудования

## РЕГУЛИРУЮЩИЕ КЛАПАНЫ СЕРИИ 290 С ПНЕВМОПРИВОДОМ



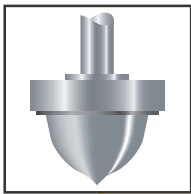
## Регулирующие клапаны серии 290 с позиционерами Compact и Posimatic

Компания АДЛ представляет регулирующие клапаны с пневмоприводом компании **ASCO NUMATICS** – одного из мировых лидеров в области производства соленоидных клапанов и пневматического оборудования.

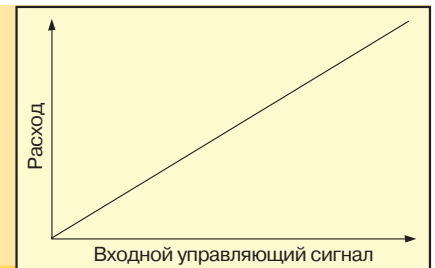
Регулирующие клапаны серии 290 с позиционерами Compact и Posimatic это:

- компактное решение;
- легкость установки;
- простота в управлении.

Данные клапаны нашли широкое применение во многих технологических процессах, где необходимо осуществлять автоматизированное управление давлением или расходом.



*Регулирующие клапаны серии 290 оснащены профилированным диском, параболическая форма которого позволяет наиболее точно регулировать расход клапана. По мере поднятия диска клапана расход меняется плавно – пропорционально входному сигналу.*



### Применение



Пищевая промышленность



Водоподготовка



Фармацевтика

Регулирующие клапаны с позиционерами Posimatic и Compact широко используются в таких процессах, как:

- регулирование температуры продукта;
- автоматический или полуавтоматический контроль заполнения и взвешивания баллонов, цистерн и т. п.;
- пропорциональное смешивание различных жидкостей.

Применяются во многих областях, таких как пищевая промышленность (например, пастеризация и стерилизация), водоподготовка, химическая промышленность, металлообработка.

## Позиционер COMPACT

Для компактных установок, где важны габаритные размеры, позиционер Compact, установленный непосредственно на клапан с пневмоприводом, представляет собой простое и экономичное решение. Каждый клапан с установленным позиционером проходит тестирование. Данные клапаны позволяют регулировать расход прямо пропорционально входному сигналу.

- Экономичное решение
- Простой, компактный, надежный



## Позиционер POSIMATIC

В установках, где необходимо иметь доступ к настройкам параметров прямо на месте, позиционер Posimatic, установленный на привод клапана 290-ой серии, позволяет в широком диапазоне производить необходимые регулировки.

Позиционер легко программируется при помощи 4 клавиш и всплывающего меню на буквенно-цифровом LCD-мониторе.

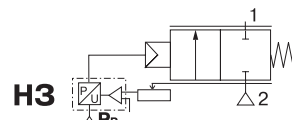
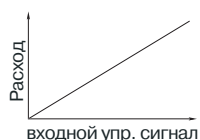
- Автокалибровка – функция автоматической настройки под параметры клапана
- Наличие ручного управления упрощает тестирование и настройку клапана



## Регулирующие клапаны с позиционером **COMPACT**

### Особенности

- Переменный расход, пропорциональный управляющему сигналу
- Экономичное решение
- Компактные размеры, привод вращается на 360°
- Необслуживаемая герметичная сальниковая коробка
- Конструкция обеспечивает отсутствие гидроудара
- Клапан поставляется в сборе: сборка и настройка производится на заводе

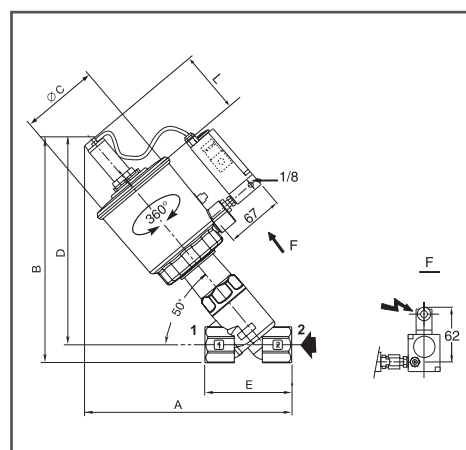


### Технические характеристики

Среды	Воздух, вода, нейтральные и агрессивные жидкости и газы, светлые нефтепродукты ( $\leq 600$ сСт), пар (клапаны из нерж. стали)
Температура раб. среды	от $-10$ °C до $+180$ °C
Температура окруж. среды	от $-10$ °C до $+60$ °C
Корпус	Бронза или нерж. сталь AISI 316 L
Сальниковая коробка и уплотнения	PTFE (тефлон)

### Характеристики позиционера COMPACT

Управляющие среды	Воздух или нейтральный газ, фильтрованный 50 мкм, лубрицированный или нет
Управляющее давление	4-10 бар
Номинальное напряжение	24 В постоянный ток
Управляющий сигнал	0-10 В/0-20 мА/4-20 мА устанавливается при заказе

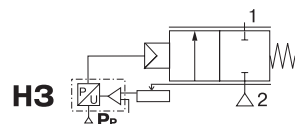


### Спецификация

Резьба (Ду, мм)	Давление (бар)	Пропускная способность (Kv) при полном открытии клапана		Время срабатывания, (с)		Код для заказа		размеры, (мм)					
		(м³/ч)	(л/мин)	открытие	закрытие	Корпус из бронзы	Корпус из нерж. стали	A	B	Ø C	D	E	L
G 1/2" (15 мм)	0-16 (пар 0-10)	4,6	77	1,70	2,25	E290B002PDB06	E290B045PDB06	195	228	85	169	65	65
G 3/4" (20 мм)	0-16 (пар 0-10)	7,1	118	1,70	2,25	E290B005PDB06	E290B048PDB06	200	231	85	170	75	65
G 1" (25 мм)	0-10 (пар 0-10)	15,0	250	2,70	3,18	E290B010PDB06	E290B053PDB06	204	238	85	172	90	65
G 1 1/4" (32 мм)	0-10 (пар 0-10)	21,0	350	5,23	7,26	E290A017PDB06	E290A060PDB06	251	282	118	221	110	65
G 1 1/2" (40 мм)	0-8 (пар 0-8)	29,0	483	5,23	7,26	E290A021PDB06	E290A064PDB06	258	298	118	232	120	65
G 2" (50 мм)	0-10 (пар 0-10)	66,0	1100	13,70	18,3	E290A485PDB06	E290A498PDB06	315	377	156	293	150	111

### Особенности

- Переменный расход, пропорциональный управляющему сигналу
- Экономичное решение
- Компактные размеры, привод вращается на 360°
- Герметичная необслуживаемая сальниковая коробка
- Конструкция обеспечивает отсутствие гидроудара
- Клапан поставляется в сборе: сборка и настройка производится на заводе

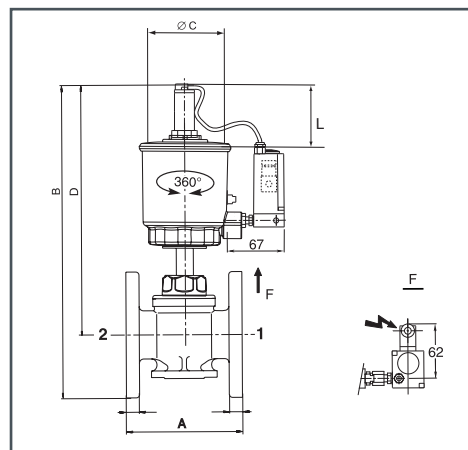


### Технические характеристики

Среды	Воздух, вода, нейтральные и агрессивные жидкости и газы, светлые нефтепродукты ( $\leq 600$ сСт), пар (клапаны из нерж. стали)
Температура раб. среды	от -10 °С до +180 °С
Температура окруж. среды	от -10° С до +60 °С
Корпус	Бронза
Сальниковая коробка и уплотнения	PTFE (тефлон)

### Характеристики позиционера COMPACT

Управляющие среды	Воздух или нейтральный газ, фильтрованный 50 мкм, лубрицированный или нет
Управляющее давление	4-10 бар
Номинальное напряжение	24 В постоянный ток
Управляющий сигнал	0-10 В/0-20 мА/4-20 мА устанавливается при заказе



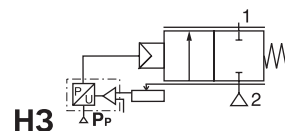
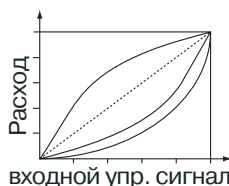
### Спецификация

Фланец, (мм)	Давление (бар)	Пропускная способность (Kv) при полном открытии клапана		Время срабатывания, (с)		Код для заказа	размеры, (мм)					
		(м <sup>3</sup> /ч)	(л/мин)	открытие	закрытие		A	B	ØC	D	E	L
25 мм (ф/ф)	0-10	11,0	183	2,70	3,18	T290B010PDB06	110	353	85	295	115	65
32 мм (ф/ф)	0-10	14,0	233	5,23	7,26	T290A017PDB06	130	390	118	320	140	65
40 мм (ф/ф)	0-8	21,0	350	5,23	7,26	T290A021PDB06	140	406	118	331	150	65
50 мм (ф/ф)	0-6	26,5	442	5,23	7,26	E290A025PDB06	160	472	118	394	165	111

## Регулирующие клапаны с позиционером POSIMATIC

### Особенности

- Переменный расход, пропорциональный управляющему сигналу
- Возможность свободного программирования кривой регулирования и других параметров прямо на месте с помощью кнопок на панели, состояние отображается на двустрочном дисплее
- Функция автокалибровки – позиционер автоматически настраивается под параметры клапана
- Возможность выбора управляющего сигнала и сигнала обратной связи, большой набор программируемых параметров, сигнализация ошибок и обрыва/замыкания цепи
- Скорость срабатывания в 2-5 раз выше, чем у клапанов с компактным позиционером (макс. время срабатывания клапана с приводом 125 мм – 3 с)
- Компактные размеры, привод вращается на 360°
- Необслуживаемая герметичная сальниковая коробка
- Конструкция обеспечивает отсутствие гидроудара
- Клапан поставляется в сборе: сборка и настройка производятся на заводе

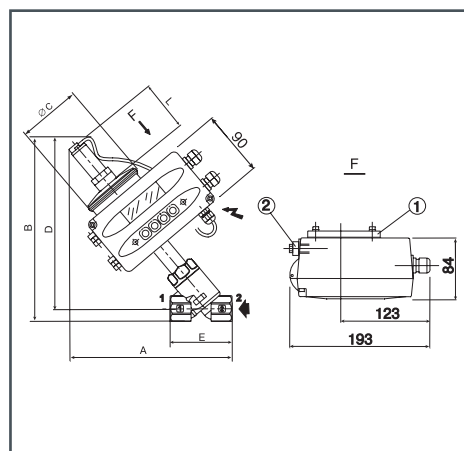


### Технические характеристики

Среды	Воздух, вода, нейтральные и агрессивные жидкости и газы, светлые нефтепродукты ( $\leq 600$ сСт), пар (клапаны из нерж. стали)
Температура раб. среды	от $-10$ °C до $+180$ °C
Температура окруж. среды	от $-10$ °C до $+60$ °C
Корпус	Бронза или нерж. сталь AISI 316 L
Сальниковая коробка и уплотнения	PTFE (тефлон)

### Характеристики позиционера POSIMATIC

Управляющие среды	Воздух или нейтральный газ, фильтрованный 50 мкм, смазанный или нет
Управляющее давление	4-10 бар
Номинальное напряжение	24 В постоянный ток
Управляющий сигнал	0-10 В/0-20 мА/4-20 мА устанавливается в меню позиционера



### Спецификация

Резьба (Ду, мм)	Давление (бар)	Пропускная способность (Kv) при полном открытии клапана		Время срабатывания, (с)		Код для заказа		размеры, (мм)					
		(м³/ч)	(л/мин)	открытие	закрытие	Корпус из бронзы	Корпус из нерж. стали	A	B	Ø C	D	E	L
G 1/2" (15 мм)	0-16 (пар 0-10)	4,6	77	1,00	1,40	E290B002PDB22	E290B045PDB22	195	228	85	169	65	65
G 3/4" (20 мм)	0-16 (пар 0-10)	7,1	118	1,00	1,40	E290B005PDB22	E290B048PDB22	200	231	85	170	75	65
G 1" (25 мм)	0-10 (пар 0-10)	15,0	250	1,00	1,40	E290B010PDB22	E290B053PDB22	204	238	85	172	90	65
G 1 1/4" (32 мм)	0-10 (пар 0-10)	21,0	350	1,00	1,40	E290A017PDB22	E290A060PDB22	251	282	118	221	110	65
G 1 1/2" (40 мм)	0-8 (пар 0-8)	29,0	483	1,00	1,40	E290A021PDB22	E290A064PDB22	258	298	118	232	120	65
G 2" (50 мм)	0-10 (пар 0-10)	66,0	1100	2,60	3,00	E290A485PDB22	E290A498PDB22	315	377	156	293	150	111

\*Компания оставляет за собой право вносить конструктивные изменения

Компания АДЛ · производство и поставки промышленного оборудования

Тел.: (495) 937 8968 Факс: (495) 933 8501/02 info@adl.ru www.adl.ru интернет-магазин: www.valve.ru



## Оборудование КИПиА

**Отсечные электромагнитные клапаны** для систем тепло-, водо-снабжения, вентиляции и кондиционирования, для природного газа и нефтепродуктов, воды и водяного пара

- Условный диаметр от 10 до 50 мм
- Материалы корпуса: латунь, нержавеющая сталь
- Материалы уплотнений: NBR, EPDM
- Различные напряжения питания

**ASCO<sup>®</sup>**  
**NUMATICS<sup>®</sup>**



**Отсечные клапаны с гидropневмоприводом** для нейтральных и агрессивных жидкостей и газов, воды и водяного пара

- Условный диаметр от 10 до 65 мм
- Материалы корпуса: бронза, нержавеющая сталь
- Температура рабочей среды до +180 °C
- Рабочие давления до 16 бар
- Материалы уплотнений: PTFE (тефлон)
- Резьбовые, фланцевые присоединения

**ASCO<sup>®</sup>**  
**NUMATICS<sup>®</sup>**



**Коаксиальные соленоидные клапаны и клапаны с гидropневмоприводом** для работы с нейтральными и агрессивными средами, имеющими высокую температуру, давление или вязкость

- Условный диаметр от 1 до 250 мм
- Температура рабочей среды от -196 до +400 °C
- Давление рабочей среды от 0 до 500 бар
- Кинематическая вязкость до 6000 сСт
- Различные напряжения питания

**COOK<sup>®</sup>**



**Пневмоостров MEGA** для управления группой клапанов с пневмоприводом

- Простой, компактный, надежный
- Пропускная способность 450 л/мин
- Возможности работы на вакууме (до -0,95 бар)
- До 32 клапанов типа 3/2 в одном острове
- Энергопотребление одного пневмоострова MEGA составляет 1,5 Вт
- Прост в сборке – не требует инструментов

**ASCO<sup>®</sup>**  
**NUMATICS<sup>®</sup>**





**Компания АДЛ** была основана в 1994 году в Москве и на сегодняшний момент является одним из ведущих поставщиков и производителей промышленного оборудования для систем тепло-, водоснабжения, кондиционирования и промышленного сектора.

Отдел КИПиА, входящий в структуру компании с момента ее основания, представляет на российском рынке соленоидные клапаны и пневмоавтоматику ASCO NUMATICS (Нидерланды), коаксиальные клапаны MULLER Соax (Германия), контрольно-измерительное оборудование Eurotron (Италия), WIKA (Германия), анализаторы влажности Xentaur (США), Edgetech (США), компоненты систем пробоподготовки Buhler Technologies (Германия) и системы жидкостного и газового анализа ГРАНТЕСТ® (производство Компании АДЛ).

Данное оборудование применяется в пищевой, целлюлозно-бумажной, химической, нефте-химической, нефтегазовой, деревообрабатывающей и других отраслях промышленности, а также в секторе энергетики.

Высокое качество и надежность, многолетний успешный опыт эксплуатации данного оборудования в Европе подтверждены и многими российскими предприятиями: Emerson Process Management, Yokogawa Electric, ICP Group, АвтоВАЗ, Акрон, Балашинский кислородный завод, Балтика, Газпром, Данон, Камаз, Кампомос, Кока-Кола, Криогенмаш, Лукойл, Магнитогорский металлургический комбинат, Michelin, Мосводоканал, филиал № 2 ОАО «МОЭК», Нижнекамскнефтехим, Нижнетагильский металлургический завод, Норильский никель, Пепси-Кола, Салаватнефтеоргсинтез, Саянскхимпласт, Сургутнефтегаз, Татнефть, Уралоргсинтез, Черкизовский МПК, Энергомашкорпорация, Эфес-Пилснер и другие.

#### **Компания АДЛ**

125040, Москва, п/я 47

Тел.: (495) 937-89-68 Факс: (495) 933-85-01, 933-85-02

E-mail: [info@adl.ru](mailto:info@adl.ru) [www.adl.ru](http://www.adl.ru)

Интернет-магазин: [www.valve.ru](http://www.valve.ru)

#### **Региональные представительства**

##### **Иркутск**

Адрес: 664007, г. Иркутск,  
ул. Декабрьских Событий, 119А,  
4 этаж, оф. 31  
Тел./факс: (3952) 25-21-46,  
E-mail: [adlirk@adl.ru](mailto:adlirk@adl.ru)

##### **Красноярск**

Адрес: 660016, г. Красноярск,  
ул. Гладкова, 4, оф. 711  
Тел./факс: (3912) 36-45-11,  
E-mail: [adlkr@adl.ru](mailto:adlkr@adl.ru)

##### **Нижний Новгород**

Адрес: 603146, г. Нижний Новгород,  
ул. Бекетова, 71  
Тел./факс: (831) 417-30-13, 461-43-22  
E-mail: [adlnn@adl.ru](mailto:adlnn@adl.ru)

##### **Омск**

Почтовый адрес: 644024,  
Омск, а/я 7651  
Адрес: 644024, г. Омск,  
ул. Декабристов, 45, оф. 304  
Тел.: (3812) 32-50-76, 53-45-26,  
53-45-58, 53-14-13, доб. 122, 123  
E-mail: [adloms@adl.ru](mailto:adloms@adl.ru)

##### **Санкт-Петербург**

Почтовый адрес: 195196,  
г. Санкт-Петербург,  
ул. Таллинская, 6В, оф. 405  
Тел.: (812) 718-63-75, 322-93-02  
E-mail: [adlspb@adl.ru](mailto:adlspb@adl.ru)

##### **Новосибирск**

Адрес: 630091,  
г. Новосибирск,  
Центральный район,  
Красный проспект, 82, оф. 8  
Тел.: (383) 236-18-14  
E-mail: [adlnsk@adl.ru](mailto:adlnsk@adl.ru)