

## ФУТЕРОВАННАЯ ТРУБОПРОВОДНАЯ АРМАТУРА SWISSFLUID (Швейцария)

### Клапан для отбора проб серии SIV-NA с игольчатым адаптером

#### Применение

Клапаны отбора проб серии SIV в комбинации с игольчатым адаптером, емкостью для отбора проб, изолированным металлическим кожухом представляют собой серию SIV-NA. Особенностью конструкции этой серии является наличие специального патрубка, позволяющего безопасно отбирать пробы среды прямо из емкости.

Система предназначена для отбора проб особо вредных, агрессивных или токсичных газообразных сред, а также для тех технологических линий, в которых контакт проходящей среды с окружающей средой недопустим.

#### Принцип действия

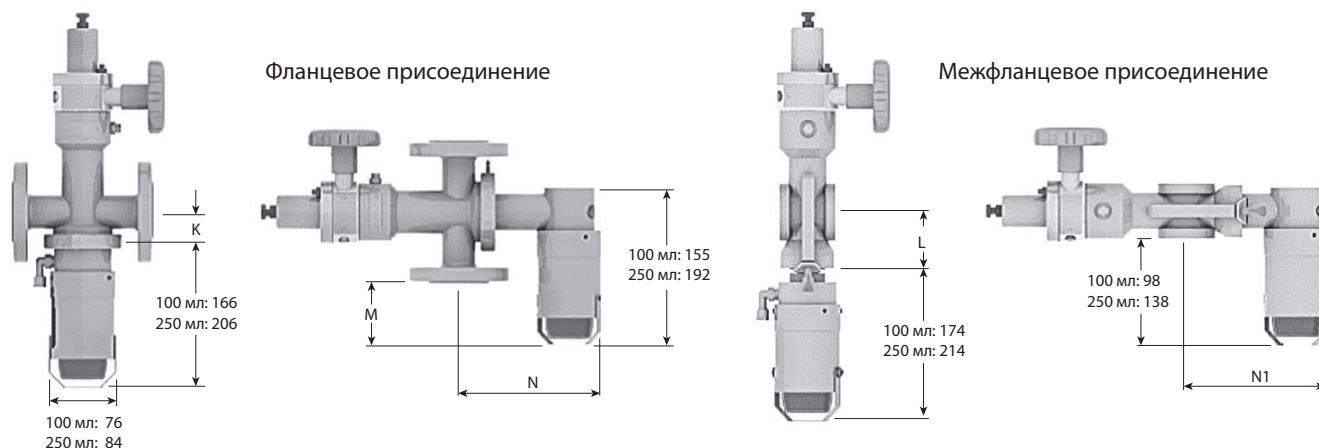
После открытия клапана путем поднятия рычага (или поворота штурвала) отбираемая среда проходит через специальный игольчатый адаптер и попадает в колбу, проходя через эластичную перегородку колбы. Эластичная перегородка обладает эффектом восстановления формы.

#### Технические характеристики

Условный диаметр	15–150 мм
Рабочее давление	0,1 кПа – 1,0 МПа
Рабочая температура	–40...+280 °С
Фланцы согласно DIN	PN 1,0/1,6 МПа соотв. ANSI 150 lbs
Варианты управления	рычаг, штурвал с пружинным возвратом

Для максимальной стойкости к агрессивному воздействию коррозии клапаны SIV могут быть отлиты полностью из специальных металлических сплавов — титана Grade 2 (3.7035), Inconel и Hastelloy C.

#### Возможные исполнения:



#### Габаритные размеры по стандартам DIN/ ASME, (мм)

DN (дюймы)	K	L	M (100 ml)	M (250 ml)	N	N1
1/2"	27	63	43	83	164	182
3/4"	27	63	43	83	164	182
1"	33	63	49	89	170	182
1 1/2"	40	71	69	109	177	190
2"	47	77	84	124	184	196
3"	61	91	124	164	198	210
4"	73	103	144	184	210	222
6"	96	127	209	249	233	246

#### Масса адаптера NA без колбы при различных типа присоединения (кг)

Тип присоединения и ориентация трубопровода	Фланцевое	Межфланцевое
Горизонтальное	2,4	2,3
Вертикальное	3,0	3,3

Примечание: стандартный объем колбы 100мл или 250 мл

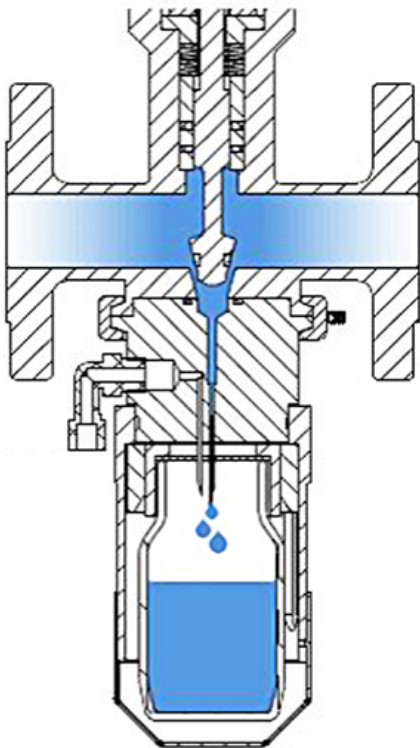
АДЛ — РАЗРАБОТКА, ПРОИЗВОДСТВО И ПОСТАВКИ оборудования для инженерных систем

Компания оставляет за собой право вносить конструктивные изменения

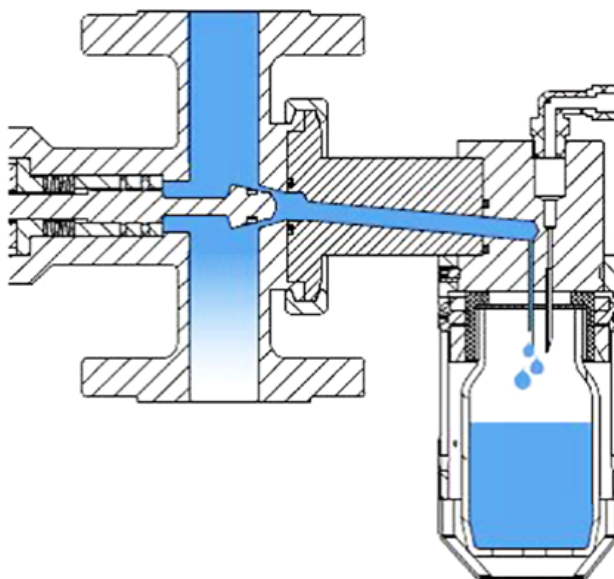
+7 (495) 937-89-68, +7 (495) 221-63-78 | info@adl.ru | www.adl.ru | Интернет-магазин: www.valve.ru

## ФУТЕРОВАННАЯ ТРУБОПРОВОДНАЯ АРМАТУРА SWISSFLUID (Швейцария)

Горизонтальный отбор пробы



Вертикальный отбор пробы



Продувка колбы отбора проб (горизонтальный трубопровод)

