

## ОРОСИТЕЛИ

### Ороситель спринклерный 1/2", К-80, скрытый



#### Описание

Спринклерные оросители представляют собой автоматические спринклеры с термочувствительной разрушаемой колбой (легкоплавкой вставкой) быстрого реагирования скрытой установки. Температуры срабатывания 57, 68, 74, 79, 93, 100 °С.

#### Принцип работы

Данный ороситель утоплен в потолок и скрыт плоской крышкой. Крышка прикреплена к корпусу оросителя с использованием припоя с температурой плавления 57, 74 или 100 °С. При пожаре по мере повышения температуры в потолочной зоне происходит расплавление припоя, удерживающего крышку. Крышка высвобождается, температура заставляет жидкость в стеклянной колбе расширяться (легкоплавкую вставку плавиться), в результате чего колба (легкоплавкая вставка) разрушается и освобождает пружину запорного устройства. Вода поступает из отверстия на розетку оросителя, которая разбрызгивает воду, локализуя или ликвидируя возгорание.

#### Технические характеристики

Средняя интенсивность орошения для защищаемой площади при высоте установки 2,5 м и рабочем давлении P 0,1 (0,3) МПа — не менее 0,08 (0,13) дм<sup>3</sup>/с × м<sup>2</sup>.

#### Таблица температур

Тип оросителя	t срабатывания, (°C)		t макс. окр. среды, (°C)	Цвет колбы/Цвет крышки
	Оросителя	Крышки		
RA1414	57	57	38	Оранжевый
	68	57	38	Красный
	79	74	38	Желтый
	93	100	65	Зеленый
RA3415	74	57	38	Белый
	100	74	66	Хром



#### Сертификаты соответствия

Соответствует требованиям технического регламента пожарной безопасности (Федеральный закон от 22.07.2008 №123-ФЗ), UL, FM, VdS.

#### Установка

Не устанавливайте скрытый ороситель в потолках, в которых давление в межпотолочном пространстве выше, чем давление в помещении.

Спринклер RA1414 устанавливается при помощи ключа RC1. Спринклер RA3415 устанавливается при помощи ключа FC. Крышка снимается вращением против часовой стрелки.

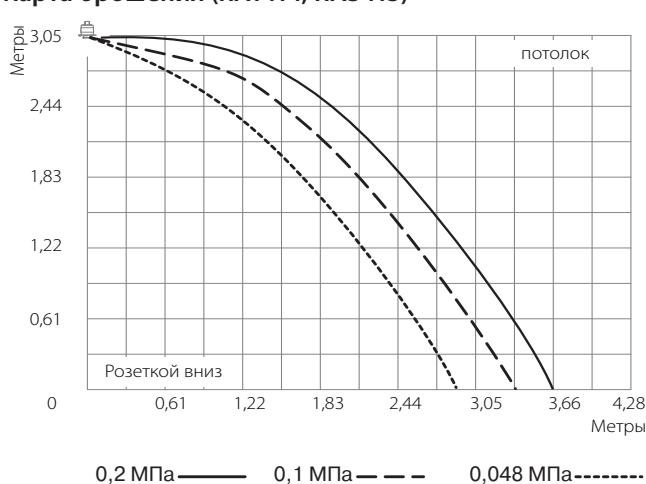
Разделяемая конструкция оросителя предоставляет возможность регулировки высоты крышки до 1/2" (12,7 мм) по вертикали.

Допускается использовать только собственные крышки. Использование крышки от другой модели оросителя не допускается.

#### Пример заказа

RA1414 ороситель розеткой вниз, 1/2", К-80, колба 3 мм (крышка 57 °С, ороситель 68 °С), белый, скрытый.

#### Карта орошения (RA1414; RA3415)



Модель	Описание
RA1414	Ороситель спринклерный скрытый 1/2", К-80
RA3415	Ороситель спринклерный скрытый 1/2", К-80



## ОРОСИТЕЛИ

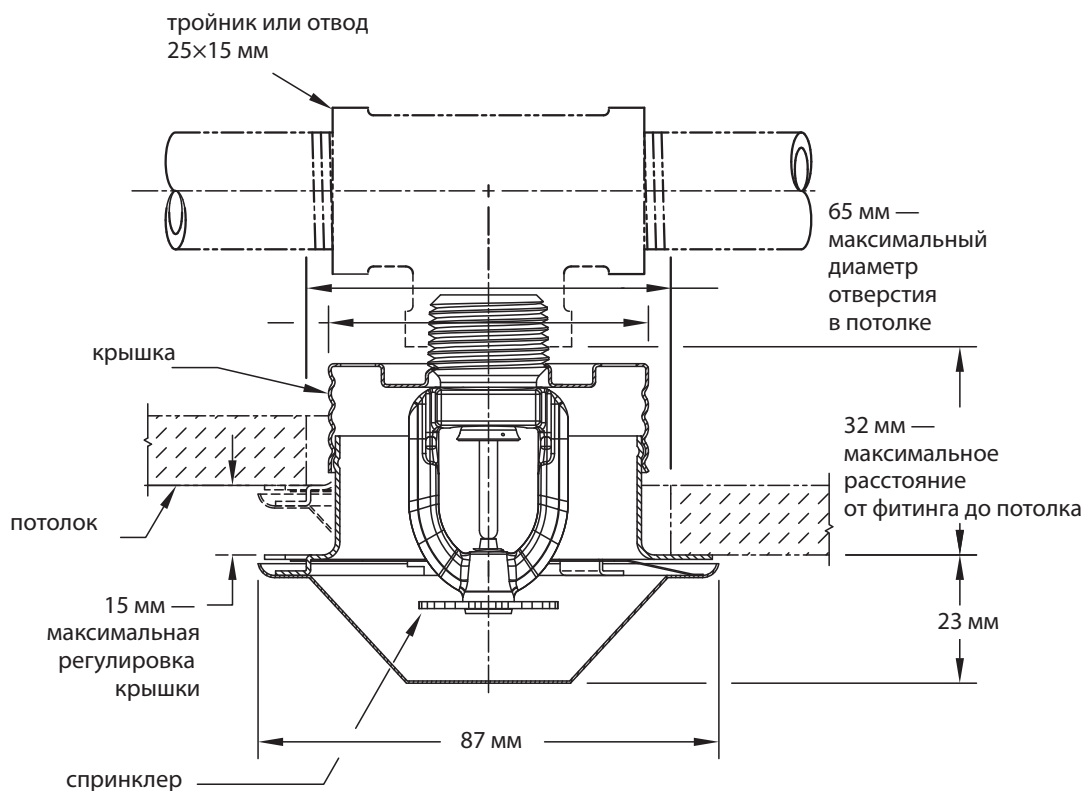


Схема монтажа оросителя RA1414

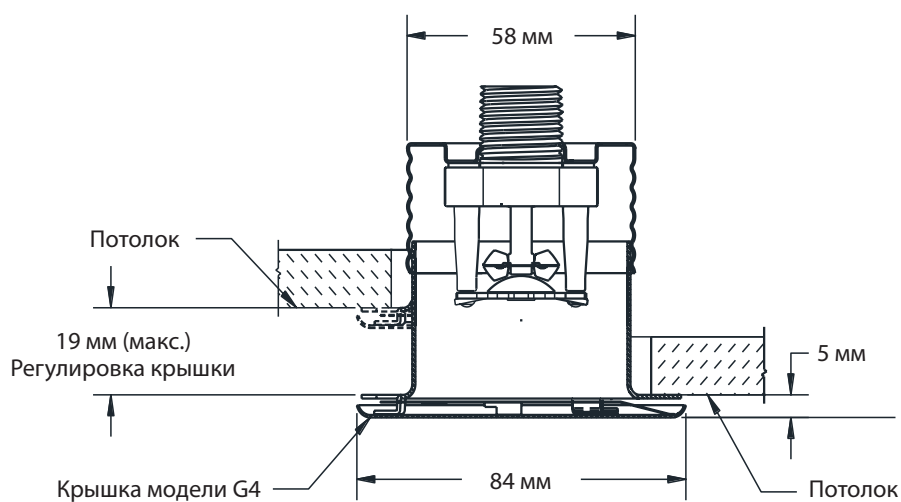


Схема монтажа оросителя RA3415