

## УЗЛЫ УПРАВЛЕНИЯ ДЛЯ СИСТЕМ ПОЖАРОТУШЕНИЯ

### Акселератор модель В1

#### Описание

Ускоритель модели В1 используется со спринклерными воздушными клапанами моделей D (DN 100, 150) и DDX (всех DN) с целью сокращения времени открытия клапана при срабатывании одного или нескольких оросителей.

#### Требования к системе

Давление воздуха в воздушной части системы должно быть не менее 0,1 МПа.

График зависимости времени открытия ускорителя от объема трубопроводов системы показан ниже.

#### Сертификаты соответствия

UL, FM, NYC B5&A № 587-75-SA.

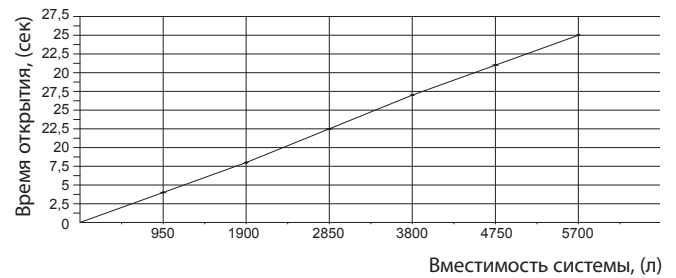
#### Принцип действия

Акселератор модель В1 — это нормально закрытый клапан с присоединительной резьбой 1/2", чувствительный к перепадам давления в воздушной системе.

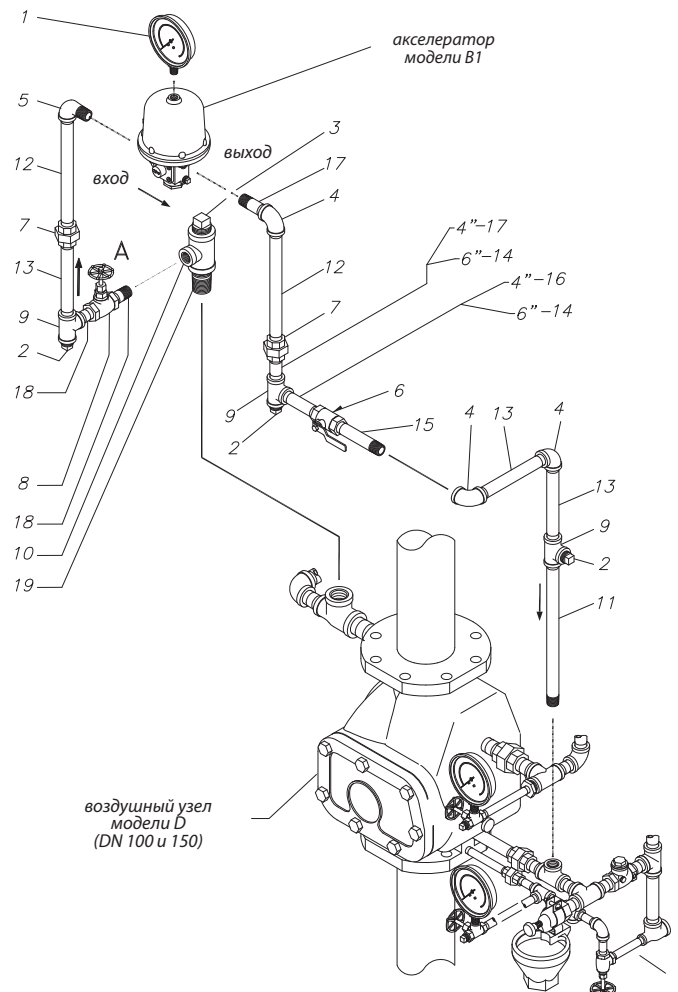
Входная камера ускорителя находится под давлением воздуха системы. Небольшие колебания давления в системе проходят через ограничитель, однако резкое и устойчивое падение давления в системе создает силу, опускающую плунжер, из-за чего происходит сброс давления из управляющей камеры. Выходной клапан поднимается за счет наличия воздуха под давлением в системе, что приводит к уменьшению разности давления, удерживающей сухой клапан закрытым.

#### Спецификация

DN 100	DN 150	Описание	Кол-во
1	1	Манометр	1
2	2	Заглушка, 1/2"	3
3	3	Заглушка, 1"	1
4	4	Отвод, 1/2"	3
5	5	Отвод, 1/2"	1
6	6	Шаровой кран, 1/2"	1
7	7	Американка, 1/2"	2
8	8	Шаровой кран, 1/2"	1
9	9	Тройник, 1/2 × 1/2 × 1/2"	3
10	10	Тройник, 1 × 1 × 1/2"	1
11	11	Ниппель, 1/2" × 262 мм	2
12	12	Ниппель, 1/2" × 212 мм	2
13	13	Ниппель, 1/2" × 150 мм	3
-	14	Ниппель, 1/2" × 137 мм	2
15	15	Ниппель, 1/2" × 100 мм	1
16	-	Ниппель, 1/2" × 86 мм	1
17	-	Ниппель, 1/2" × 63 мм	2
-	17	Ниппель, 1/2" × 63 мм	1
18	18	Ниппель, 1/2" × 50 мм	2
19	19	Ниппель, 1"	1



#### Установка акселератора модели В1 с узлом модели D (DN 100 и 150)



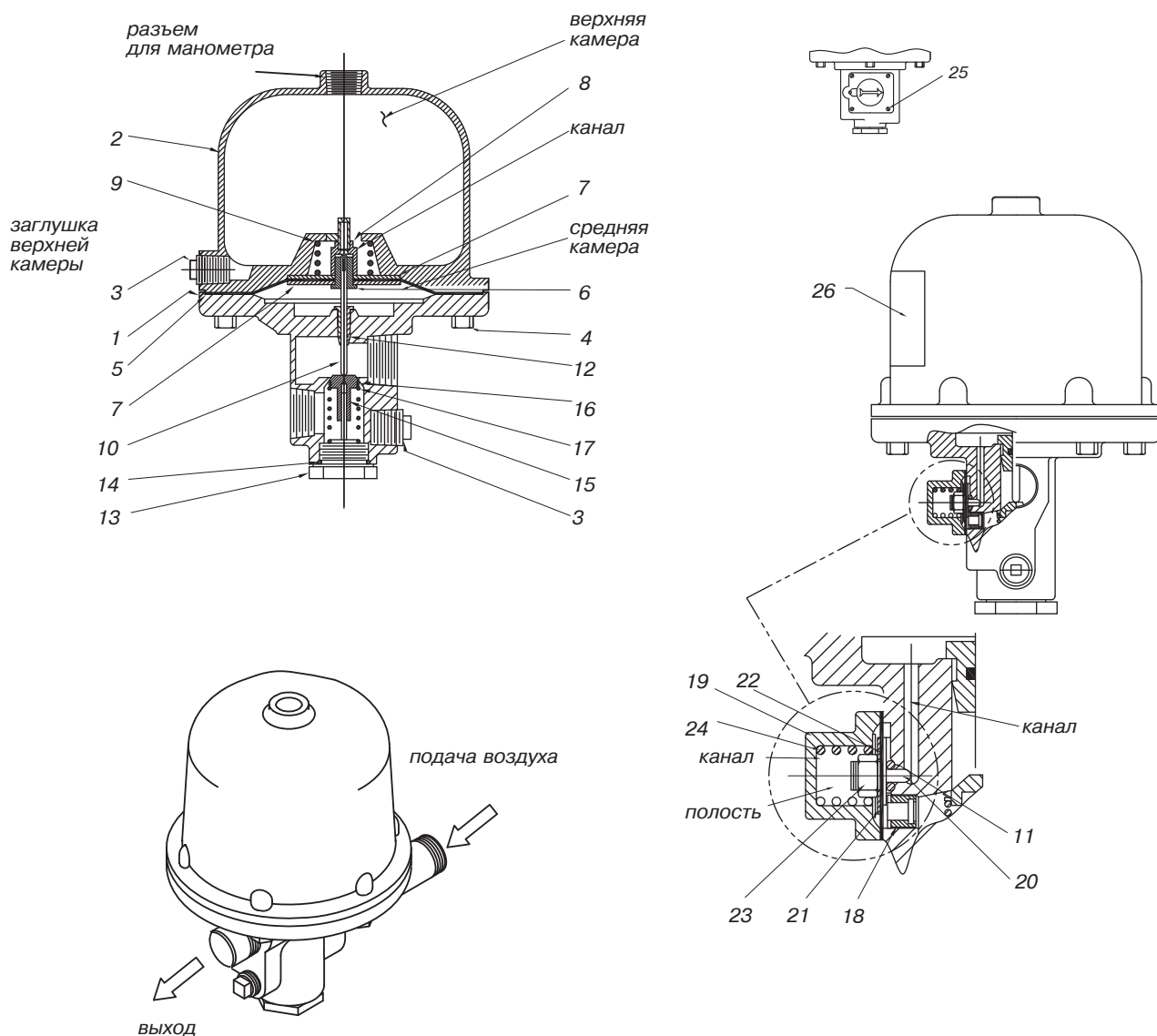
## УЗЛЫ УПРАВЛЕНИЯ ДЛЯ СИСТЕМ ПОЖАРОТУШЕНИЯ

### Установка

№	Описание	Кол-во
1	Направляющий стержень	1
2	Купол, верхняя камера	1
3	Заглушка, 1/4"	2
4	Болт верхней камеры	6
5	Чувствительная мембрана	1
6	Фиксатор диафрагмы	1
7	Уплотнительное кольцо мембраны	2
8	Гайка диафрагмы	1
9	Пружина диафрагмы	1
10	Стержень	1
11	Кольцо	1
12	Толкатель стержня	1
13	Заглушка клапана	1

№	Описание	Кол-во
14	Кольцо	1
15	Тарельчатый клапан	1
16	Кольцо клапана	1
17	Пружина клапана	1
18	Фильтр	1
19	Корпус	1
20	Тарельчатый клапан	1
21	Шайба	1
22	Диафрагма	1
23	Гайка	1
24	Пружина	1
25	Регулирующий винт	4
26	Ярлык	1

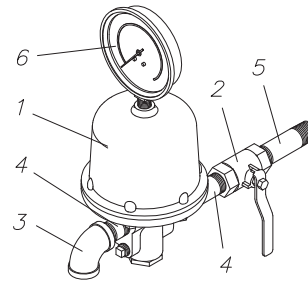
### Схема акселератора



## УЗЛЫ УПРАВЛЕНИЯ ДЛЯ СИСТЕМ ПОЖАРОТУШЕНИЯ

### Установка акселератора модели В1 с узлом модели DDX (все DN)

№	Описание	Кол-во
1	Акселератор модель В1	1
2	Шаровой кран, 1/2"	1
3	Отвод, 1/2"	1
4	Ниппель, 1/2" × 50 мм	2
5	Ниппель, 1/2" × 75 мм	1
6	Манометр	1



### Схема установки акселератора модели В1 с узлом модели DDX (все DN)

