

## МЕТИЗЫ

### Шпильки и гайки для фланцевых соединений ГОСТ 9066-75, ГОСТ 9064-75

#### Применение

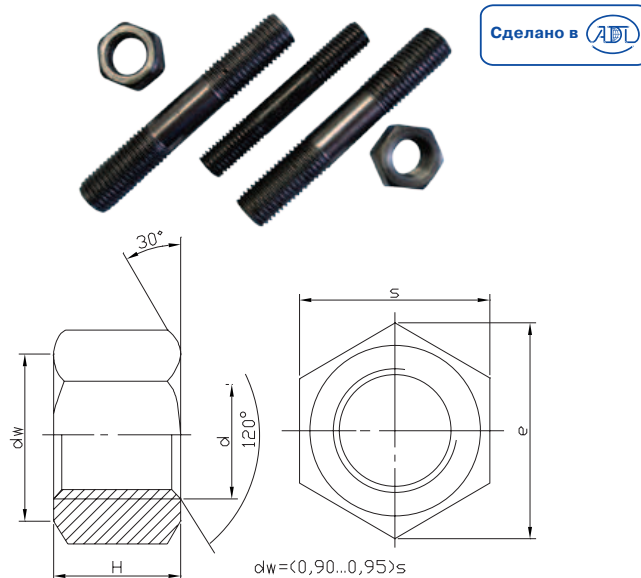
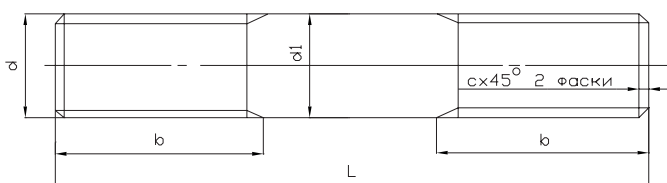
Для энергетической, химической, нефтяной, газовой и других отраслей промышленности.

#### Исполнение

1. Углеродистая сталь (Ст 35);
2. Нержавеющая сталь (20Х13);
3. Легированная сталь (10Г2).

#### Технические характеристики

Рабочее давление	до 10,0 МПа
Номинальный диаметр резьбы	М 12 – М 42
Температура	-70...+300 °С



#### Параметры гаек

Диаметр резьбы, d	M10	M12	M16	M20	M22	M24	M27	M30	M36	M42	M48	M52	M56	M64	M72	
шаг	крупный	1,5	1,75	2,0	2,5	3,0	3,5	4,0	4,5	5,0	5,5	6,0				
	мелкий	1,25	1,5	1,5	2,0	3,0	3,0	4,0	4,0	5,0	5,5	6,0				
Размеры, (мм)	S	17	19	24	30	32	36	41	46	55	65	75	80	85	95	105
	H	10	12	16	20	22	24	27	30	36	42	48	52	56	64	72
	емин.	18,8	21,0	26,7	33,5	35,6	40,3	45,9	51,4	61,7	73,1	84,5	90,4	96,0	107,5	118,0
Масса, (кг)	0,014	0,019	0,039	0,077	0,093	0,133	0,194	0,277	0,446	0,777	1,197	1,420	1,668	2,310	3,005	

#### Параметры шпилек Тип а Исполнение 1

Диаметр резьбы, d	Шаг резьбы, (мм)		Размер d1, (мм)	Фаска с, (мм)	Длина шпильки L	Длина резьбового конца, b
	крупный	мелкий				
M 10	1,5	1,25	По ГОСТ 19258-73 и ГОСТ 19256-73	1,6	45-95	22
					100-150	28
M 12	1,75	1,25		1,6	55-95	25
					100-200	30
M 16	2,0	1,5		2,0	70-130	32
					140-230	40
M 20	2,5	1,5		2,5	85-160	40
					170-230	48
M 22	2,5	1,5		2,5	95-180	45
					190-230	52
M 24	3,0	2,0		2,5	110-200	48
					210-230	58
M 27	3,0	2,0		2,5	120-210	55
					220-270	65
M 30	3,5	2,0		2,5	130-240	60
					250-340	70
M 36	4,0	3,0		3,0	150-240	70
					250-400	80
M 42	4,5	3,0		3,0	160-290	75
					300-410	90
M 48	5,0	3,0	4,0	190-340	90	
				350-440	100	
M 52	5,0	3,0	4,0	220-380	95	
				390-490	105	
M 56	5,5	4,0	4,0	310-420	105	
				430-520	120	
M 64	6,0	4,0	4,0	310-490	120	
				490-570	135	
M 72	6,0	4,0	4,0	340-570	135	

Электронные версии чертежей данного оборудования (AutoCAD 2D, 3D, Компас и Revit) вы можете найти на сайте www.adl.ru



## МЕТИЗЫ

**Таблица шпилек, применяемых для фланцевых соединений**

DN	Условное давление PN, (МПа)										Кол-во на один фланец				
	0,1 и 0,25	0,6	1,0	1,6	2,5	4,0	6,3	10,0	16,0	20,0					
10	M10×55	M10×55	M12×60	M12×60	M12×70	M12×70	M12×70	M12×70	-	-	4				
15									M12×70	M20×110					
20		M10×60					M16×90	M16×90	M16×100	M16×100		M20×110	M20×110	M20×120	M24×130
25														M20×120	
32	M12×65	M12×70	M16×80	M16×80	M16×80	M16×90	M20×110	M20×110	M20×110	8					
40									M16×90		M16×90	M20×110	M20×110	M20×120	M24×140
50			M16×90				M16×90	M20×110						M20×110	M24×130
65									M24×130		M24×140	M27×170			
80	M16×70	M16×80	M16×90	M16×90	M16×90	M20×110	M20×120	M24×130	M24×140	M30×190					
100	M16×90										M16×90	M20×100	M20×110	M24×130	M27×150
125		M16×80	M16×90	M20×100	M20×100	M24×120	M24×120	M27×150	M30×170	M30×170					
150	M20×100										M20×100	M24×120	M27×150	M30×170	M30×180
175				M20×100	M20×100	M24×120	M27×150	M30×170	M36×200	M36×220					
200	M27×140										M30×170	M36×190	M36×220	M36×230	M52×350
225		M27×140	M30×170	M36×190	M36×220	M36×230	M52×350								
250	M16×90	M16×90	M20×110	M24×120	M27×140	M30×170	M36×200	M42×250	M42×270	-	16				
300	M20×100	M20×100													
350	M20×100	M20×110	M20×110	M24×130	M30×160	M30×180	M36×210	M48×270	-	-	20				
400	M20×100	M20×110										M24×130	M27×140	M30×160	M36×210
450			M24×120	M24×120	M27×140	M30×160	M36×190	M42×230	M48×260	M52×290					
500	M24×120	M24×120									M27×140	M30×160	M36×190	M42×230	M48×260
600			M27×130	M27×140	M30×160	M36×190	M48×240	M52×290	M56×320	-					
700	M27×130	M27×140									M30×160	M36×190	M48×240	M52×290	M56×320
800			M27×130	M27×140	M30×70	M36×190	M48×240	M52×290	M56×320	-					
900	M27×130	M27×140									M30×70	M36×190	M48×240	M52×290	M56×320
1000			M27×130	M27×140	M30×70	M42×210	M52×260	M56×310	M72×380	-					
1200	M27×140	M30×170									M42×230	-	-	-	-
1400			M27×140	M30×170	M42×230	-	-	-	-	-					
1600	M27×140	-									-	-	-	-	-
1800			M27×140	-	-	-	-	-	-	-					
2000	M27×160	-									-	-	-	-	-
2200			M27×160	-	-	-	-	-	-	-					
2400	M27×170	-									-	-	-	-	-

**Примечание:** длина шпилек указана для фланцев плоских приварных по ГОСТ 33259-2015 для условного давления до 1,0 МПа и для фланцевых приварных встык по ГОСТ 33259-2015 для условного давления от 1,6 МПа до 20,0 МПа.

