

2.3. Реле защиты Grancontrol OCR15

Электронное реле защиты от перегрузки по току

Применение данных электронных реле рекомендуется для обеспечения защиты машин с повышенным моментом нагрузки, а также устройств, обладающих большой инерцией или имеющих высокую вероятность заклинивания в установившемся режиме работы.

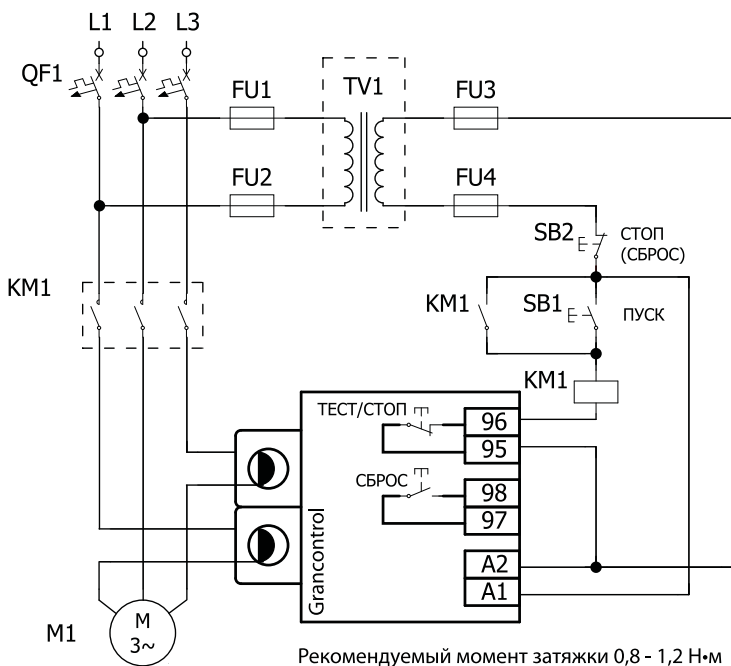
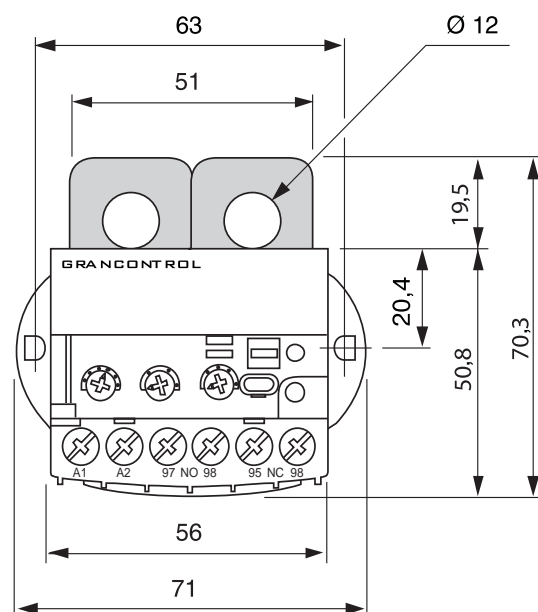
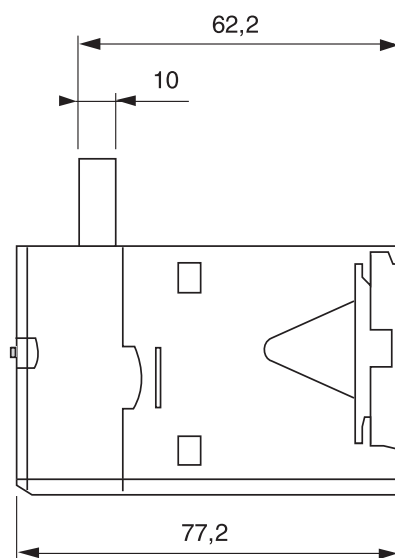
Защита

Модели	OCR15-06-MR, OCR15-30-MR
Номинальный ток	0,5–30 А
Напряжение питания	200/220/240 В

Характеристики

Условия срабатывания	110–125 % I _n
Время пуска	0,5–30 сек
Задержка срабатывания	0,3–10 сек
Сброс	Ручной
Сигнальные светодиоды	2 светодиода
Выходные контакты	2 реле
Подключение: сечение / момент	2,5 мм ² / 0,8–1,17 Нм
Защита IP / масса / крепление	IP20 / 192 г / на DIN-рейку
Температура хранения	–30...+70 °С
Рабочая температура	–15...+60 °С

I>	Перегрузка по току
--------------	--------------------



Компания оставляет за собой право вносить конструктивные изменения.

АДЛ — производство и поставки оборудования для инженерных систем

Тел.: +7 (495) 937-89-68, +7 (495) 221-63-78 Факс: +7 (495) 933-85-01/02

info@adl.ru www.adl.ru Интернет-магазин: www.valve.ru