

АВТОМАТИЧЕСКИЕ ВОЗДУХООТВОДЧИКИ

Воздухоотводчик пусковой EB3.52 для жидкостей и газов t до +130 °С

Описание

EB3.52 является пусковым воздухоотводчиком для жидкостных систем. Предназначен для удаления воздуха и других газов из системы при ее заполнении жидкостью в процессе пуска. Также используется для заполнения системы воздухом при дренаже.

Клапан закрывается при достижении уровня жидкости верхней точки системы при заполнении и открывается при снижении давления в системе ниже 0,03 МПа при дренаже. в процессе работы системы клапан находится в закрытом положении независимо от уровня жидкости.

Технические характеристики

Присоединение	Фланцы DN 25–100
Условное давление	PN 1,6 МПа
Рабочая температура	–40...+130 °С
Рабочее давление	DN 25–50: до 1,2 МПа, DN 65–100: до 1,3 МПа
Расход газа	До 1935 Нм³/ч

Спецификация

Корпус	Нержавеющая сталь
Поплавок	Нержавеющая сталь
Уплотнение корпуса	EPDM
Седловое уплотнение	EPDM

Расход газа при пуске, Нм³/ч

Перепад давления на воздухоотводчике, Мпа	Фланцы, DN						
	25	32	40	50	65	80	100
0,005	52	90	125	317	378	543	790
0,01	73	126	177	307	534	767	1117
0,02	104	178	250	435	755	1085	1580
0,03	127	219	306	532	925	1330	1935

Размеры, мм

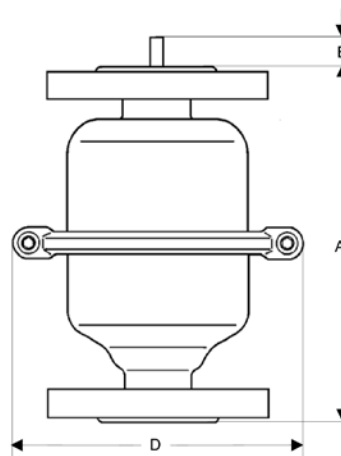
Фланцы, DN	25	32	40	50	65	80	100
A	247	255	261	264	430	440	440
D	200	200	200	200	265	265	265
E	45	45	35	35	-	-	-

Масса, кг

DN	25	32	40	50	65	80	100
Масса, кг	4,5	6	6,5	8,5	15	16	18

Опции

- Рабочее давление до 1,6 МПа.
- Полимерное покрытие внутренних поверхностей для агрессивных сред.
- Различные материалы уплотнений.;
- Встроенный обратный клапан.
- Различные типы присоединений.
- Специальные исполнения по запросу.



Пример заказа:

Автоматический воздушный клапан EB3.52-50-FA84-16-D008-NA-V1-E-N (автоматический воздушный клапан, номинальный диаметр DN50, фланцы ГОСТ 33259 тип В/PN40, номинальное давление PN16, диапазон давлений 8 бар, материал корпуса нержавеющая сталь 1.4404, седловое уплотнение управляющего элемента и корпуса - EPDM)