

## РЕДУКЦИОННЫЕ КЛАПАНЫ (РЕГУЛЯТОРЫ ДАВЛЕНИЯ «ПОСЛЕ СЕБЯ»)

### Редукционный клапан «Гранрег» KAT47 для воды t до +85 °С, воздуха t до +120 °С



#### Описание

Клапаны «Гранрег» серии KAT47 являются регуляторами давления «после себя» прямого действия.

Клапан предназначен для жидкостей (нейтральных и агрессивных); воздуха, газов и технических паров (нейтральных и агрессивных); холодной и горячей воды до +85 °С.

#### Технические характеристики

Присоединение	Наружная резьба BSP (стандарт) Внутренняя резьба BSP, NPT (опция для DN15–25)	
Условное давление	PN 4,0 МПа	
Входное давление	До 4,0 МПа	
Выходное давление	От 0,05 до 1,5 МПа	
Величина Kvs	3–15 м³/ч	
Максимальное редуционное отношение	10:1	
Температура среды	Для P <sub>вых.</sub> до 8 бар	-20...+120 °С (EPDM) -10...+120 °С (FKM)
	Для P <sub>вых.</sub> от 8 бар	-20...+95 °С (EPDM) -10...+95 °С (FKM)

#### Спецификация

Корпус клапана	Нержавеющая сталь 1.4408	Бронза СС499К
Внутренние детали	Нержавеющая сталь 1.4408, Нержавеющая сталь 1.4404	Бронза СС499К, Нержавеющая сталь 1.4404
Нажимная пружина	Пружинная сталь 1.1200	
Сетка	Нержавеющая сталь 1.4404	Нержавеющая сталь 1.4408
Уплотнения	EPDM; FKM (по запросу)	

#### Коэффициент пропускной способности

DN	15	20	25	32	40	50
Kvs, (м³/ч)	3	3,5	6,7	7,6	12,5	15

#### Диапазоны выходного давления, МПа

0,05–0,2	0,1–0,8	0,5–1,5
----------	---------	---------

#### Масса, кг

Материал/ DN	15	20	25	32	40	50
Нерж. сталь	1,2	1,3	2,3	2,5	5,2	5,7
Бронза	1,2	1,3	2,4	2,6	5,5	6,0

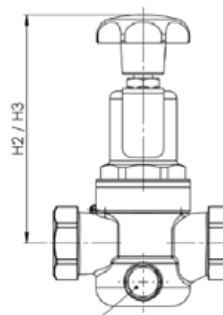
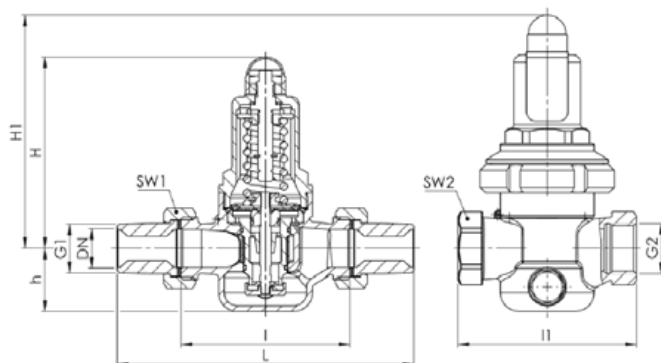
#### Размеры, мм

DN	15	20	25	32	40	50
L	142	158	180	193	226	252
l	80	90	100	105	130	140
l1	85	95	105	-	-	-
H(H1)	102(128)	102(128)	130(150)	130(150)	165(185)	165(185)
H2(H3)	124(150)	124(150)	161(181)	161(181)	198(218)	198(218)
h	33	33	45	45	70	70
SW1	30	37	46	52	65	75
SW2	28	35	43	48	57	68



KAT47, Бронза

KAT47, Нерж. сталь



#### Пример заказа:

Редукционный клапан (после себя) KAT47 (KAT47-01-3,0-02-01-015-40-15-Ф/Ф (редукционный клапан, стандартное исполнение, коэффициент пропускной способности Kvs 3,0, корпус из нержавеющей стали, прямой проходной корпус, условный диаметр клапана DN15, условное давление PN40, верхний диапазон регулирования 15 бар, фланцевое соединение)



# РЕДУКЦИОННЫЕ КЛАПАНЫ (РЕГУЛЯТОРЫ ДАВЛЕНИЯ «ПОСЛЕ СЕБЯ»)

## Диаграммы расхода

