

АВТОМАТИЧЕСКИЕ ВОЗДУХООТВОДЧИКИ

Воздухоотводчик «Гранрег» KAT75 для систем канализации

Описание

Комбинированный воздушный клапан «Гранрег» серии KAT75 предназначен для быстрого впуска воздуха в систему для предотвращения образования вакуума, выпуска воздуха при заполнении системы, а также для автоматического скопившегося воздуха (газов) в процессе работы системы, находящейся под давлением. Воздушные клапаны устанавливаются в системе сточных вод для повышения эффективности трубопровода и снижения энергопотребления за счет улучшения гидравлической работы системы. Конструкция клапана исключает контакт между загрязненными жидкостями и рабочим механизмом клапана, посредством создания и сохранения в клапане воздушной воздушного зазора, что обеспечивает его закрытие без протечек и засорений.

Присоединение

Фланцы по DIN, внутренняя резьба BSP.

Технические характеристики

Максимально допустимое давление	1,0 МПа
Минимальное давление	0,05 МПа
Рабочая температура	0...+60°C

Спецификация

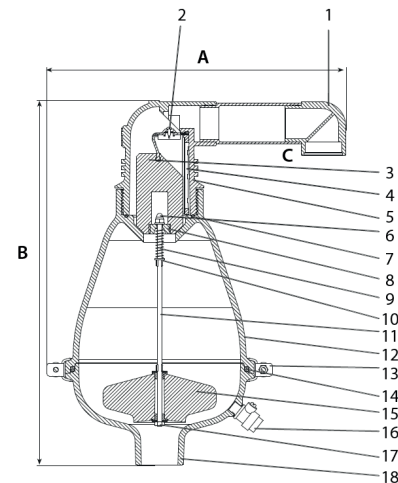
1	Выходной патрубок	Армированный нейлон/ нерж. сталь
2	Уплотнение	EPDM
3	Верхний поплавок	Вспененный полипропилен
4	Фиксатор	Армированный нейлон
5	Крышка корпуса	Полипропилен
6	Гайка	Нержавеющая сталь
7	Уплотнительное кольцо	NBR
8	Ограничитель	Полипропилен
9	Пружина	Нержавеющая сталь
10	Шайба	Нержавеющая сталь
11	Ось поплавка	Нержавеющая сталь
12	Корпус	Армированный нейлон/ нерж. сталь
13	Фиксатор	Армированный нейлон
14	Уплотнительное кольцо	NBR
15	Основной поплавок	Вспененный полипропилен
16	Кран	Бронза/ нержавеющая сталь
17	Шайба	Нержавеющая сталь
18	Основание	Армированный нейлон/ нерж. сталь

Размеры, мм

Размер	Размер, мм			Масса, кг	
	A	B	C	Нейлон	Нерж. сталь
Фланец, DN50	370	460	1½"	4,2	16,2
Фланец, DN80	370	460	1½"	5,4	16,5
Фланец, DN100	370	460	1½"	6,0	18,4
Резьба, 2"	370	455	1½"	3,8	14,4
Резьба, 4"	370	455	1½"	3,8	14,7
Резьба, 6"	370	455	1½"	3,9	16,6

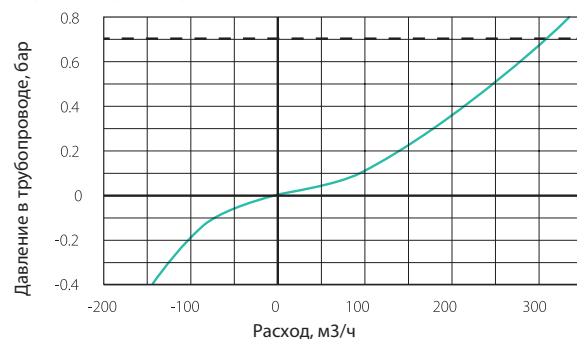


Сделано в 

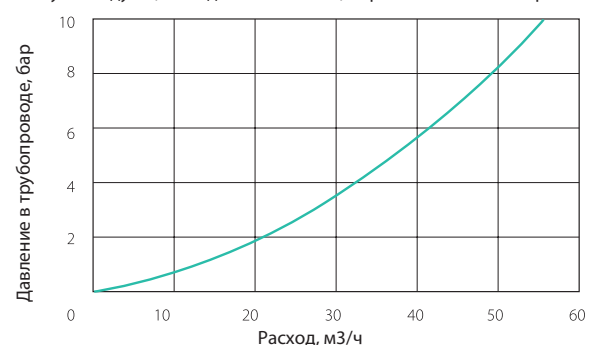


Аэродинамические характеристики

Впуск и выпуск воздуха (свободное истечение)



Выпуск воздуха (свободное истечение) через маленькое отверстие



Компания оставляет за собой право вносить конструктивные изменения
 АДЛ — производство и поставки оборудования для инженерных систем

Тел.: +7 (495) 937-89-68, +7 (495) 221-63-78
 info@adl.ru | www.adl.ru | Интернет-магазин: www.valve.ru