



Устройства плавного пуска **GRANCONTROL®** серии 1P23, 3P40

Руководство по эксплуатации



Компания АДЛ
125040, Москва, а/я 47
Тел.: (495) 937 89 68, 221 63 78
Факс: (495) 933 85 01, 933 85 02
E-mail: info@adl.ru
<http://www.adl.ru>

**УСТРОЙСТВА ПЛАВНОГО ПУСКА GRANCONTROL®
СЕРИИ 1P23, 3P40
РУКОВОДСТВО ПО ЭКСПЛУАТАЦИИ**

версия документа: R 1
дата выпуска: 1 января 2015 г.



Содержание

Общие сведения	3
Выбор типа устройства плавного пуска	3
Режим работы	5
Защита от перегрева	5
Общие характеристики	6
Способы включения	7
Мягкий пуск и останов двигателя	7
Использование предохранителей	8
Время между разгоном и торможением	8
Функциональные диаграммы	9
Размеры	9

УСТРОЙСТВА ПЛАВНОГО ПУСКА СЕРИИ 3P40 – это:



- Оптимальное решение для плавного пуска/останова трехфазных асинхронных двигателей мощностью до 22 кВт (380 В).
- Цифровой вход для управляющего сигнала.
- Легкая настройка при помощи трех независимых потенциометров (время разгона, время торможения, начальный момент)
- Внутренний радиатор и шунтирующий контактор, встроенные в УПП.
- Компактная установка на DIN-рейке.

Общие сведения

Устройство плавного пуска (УПП) осуществляет плавный бесконтактный пуск двигателя, вследствие чего удается избежать искрения или эрозии контактных элементов, альтернативой которым в пускателе являются полупроводниковые элементы – тиристоры.

При достижении номинального напряжения двигателя тиристоры шунтируются встроенным контактором и двигатель включается напрямую в сеть. Срок службы УПП серии 3P40 значительно превышает период эксплуатации традиционных контакторов.

УПП просты в установке и управлении, которое в серии 3P40 может осуществляться как путем подачи внешнего сигнала, так и прямой подачей напряжения на двигатель через пускатель.

Выбор типа УПП

Модель	Номинальный ток, (А)	Номинальное напряжение	Двигатель, (кВт)	Масса, (кг)
1P23-012	12	230 В ± 10% (50-60 Гц)	2,7	0,2
3P40-006	6	400 В ± 10 % (50-60 Гц)	2,2	0,27
3P40-012	12		5,5	0,27
3P40-018	18		7,5	0,27
3P40-025	25		11	0,53
3P40-038	38		18,5	0,53
3P40-045	45		22	0,53



Компания оставляет за собой право вносить конструктивные изменения

Компания АДЛ производство и поставки промышленного оборудования

Тел.: (495) 937 89 68, 221 63 78 Факс: (495) 933 85 01, 933 85 02
info@adl.ru www.adl.ru интернет-магазин: www.valve.ru

**Входные параметры
(управляющие сигналы)****Выходные параметры**

Управляющее напряжение	1P23	3P40	Категория пускателя	В соответствии с АС 53b, работа с шунтированием тириستоров
A1-A2:	24-110 В (\approx / \approx) $\pm 15\%$, 12 мА	24-110 В (\approx / \approx) $\pm 15\%$, 12 мА	Тип перегрузки по току (класс реле защиты от перегрузки)	1P23-012: 6-13 3P40-006:4-5:4 3P40-012:4-5:50 3P40-018:4-5:50 3P40-025:4-5:65 3P40-038:4-5:85 3P40-045:4-5:115
A1-A3:	110-480 В (\approx) $\pm 15\%$, 5 мА	110-480 В (\approx) $\pm 15\%$, 5 мА		
Номинальное напряжение изоляции	630 В (действующее) Перенапряжения кат. III (IEC 60664)	630 В (действующее) Перенапряжения кат. III (IEC 60664)		
Диэлектрическая прочность:				
Напряжение пробоя	2,5 кВ (действующее)	3,5 кВ (действующее)		
Кратковременный импульс	4 кВ (1,2/50 мкс)	6 кВ (1,2/50 мкс)		

Режимы работы

УПП GRANCONTROL® предназначен для плавного пуска/останова 1-но и 3-фазных асинхронных двигателей с короткозамкнутым ротором. При его использовании достигается уменьшение напряжения (износа) на зубчатых, ременных/цепных передачах и обеспечивается уравновешенная работа электродвигателя. Плавный запуск обеспечивается изменением уровня напряжения, подаваемого на двигатель.

По окончании процедуры пуска полупроводниковые элементы шунтируются встроенным электромеханическим контактором.

Характеристики источника входного напряжения для 1P23

Параметры источника питания	Перенапряжения кат. III (IEC 60664)
Номинальное напряжение питания (U_e) на клеммах L1-L2-L3	(IEC 60038) 230 В (\approx) (действующее) $\pm 15\%$ 50/60 Гц ± 5 Гц
Перерыв в питании	≤ 40 мс
Пробивное напряжение	—
Кратковременный импульс	4 кВ (1,2/50 мкс)
Номинальная мощность на клеммах	2 ВА L1/L2/N





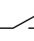
Характеристики источника входного напряжения для ЗР40

Параметры источника питания	для ЗР40-006, ЗР40-012, ЗР40-018	для ЗР40-025, ЗР40-038, ЗР40-045
	Перенапряжение кат. III (IEC 60664)	Перенапряжение кат. III (IEC 6064)
Номинальное напряжение питания (Ue) на клеммах L1-L2-L3	(IEC 60038) 400 В (\approx) \pm 15 % 50/60 Гц \pm 10 %	(IEC 60038) 400 В (\approx) $-$ 15 % +10% 50/60 Гц \pm 10 Гц
Перерыв в питании	—	—
Пробивное напряжение	4 кВ	2 кВ
Кратковременный импульс	6 кВ	4 кВ (1,2/50 мкс)
Номинальная мощность на клеммах	—	—

Защита от перегрева (только для модели ЗР40-025/038/045)

УПП GRANCONTROL® серии ЗР40-025/038/045 не может функционировать в нормальном режиме, если температура на радиаторе превышает 100 °С, соответственно, УПП не может осуществить разгон двигателя. При уменьшении температуры ниже критической запуск двигателя будет снова доступен. Кроме того, при обрыве питания также возможно перезапустить двигатель.

Световая индикация на передней панели

	1P23	ЗР40-006/012/018	ЗР40-025/038/045
Сеть (питание пускателя)	 зеленый	Power on	Power on
Разгон или торможение	 желтый	Ramping	Ramping
Шунтирующий контактор разомкнут	 желтый	Bypass	Bypass
Перегрев пускателя			Overheat
Перегрев двигателя			Overheat
Потеря фазы, перекос фаз			ϕ LOSS
Последовательность фаз			ϕ WRONG



Компания оставляет за собой право вносить конструктивные изменения

Компания АДЛ производит и поставки промышленного оборудования

Тел.: (495) 937 89 68, 221 63 78 Факс: (495) 933 85 01, 933 85 02
info@adl.ru www.adl.ru интернет-магазин: www.valve.ru

Общие характеристики

Точность установок	
при разгоне	Для модели 1P23-012: ≤ 0,5 с — в положении «минимум» 5,5-6,5 с – в положении «максимум» Для 3P40-006/012/018 и 3P40-025/038/045: 0,5...20 с и 1...10 с ± 1,5 с — max
при останове	Для 3P40-006/012/018 и 3P40-025/038/045: 0,5...20 с и 1...30 с ± 4 с — max
начального момента	± 15 % в положении «максимум» (3P40-006/018) ± 5 % в положении «максимум» (3P40-025/45) Для модели 1P23: < 5 % в положении «минимум»
Соответствие нормам EMC	Электромагнитная совместимость по стандарту EN 61000-6-2
Параметры окружающей среды:	
Степень защиты	IP20
Рабочая температура	от -20 до +60 °С
Температура хранения	от -50 до +85 °С
1P23-012; 3P40-006/012/018:	
Сечения клемм (силовых и управления)	2,5 мм ²
Минимальное	0,5 мм ²
Максимальный момент затяжки	0,6 Н х м
3P40-025; 3P40-038; 3P40-045:	
Сечения клемм (управления)	2,5 мм ²
Минимальное	0,5 мм ²
Максимальный момент затяжки	0,6 Н х м
Сечения входных клемм (силовых)	10 мм ² , или 2 х 6 мм ²
Максимальный момент затяжки	2 Н х м

Функциональная схема

Установки

<p>Для 1P23</p>	<p>Для 3P40</p>	Серия	Начальный момент (в процентах от номинального)	Время разгона	Время торможения
		1P23-012	0-85 %	0,5-6,5 с	-
		3P40-006	0-85 %	0,5-10 с	0,5-20 с
		3P40-012	0-85 %	0,5-10 с	0,5-20 с
		3P40-018	0-85 %	0,5-10 с	0,5-20 с
		3P40-025	0-70 %	1-10 с	1-30 с
		3P40-038	0-70 %	1-10 с	1-30 с
		3P40-045	0-70%	1-10 с	1-30 с

Использование предохранителей

УПП обеспечивает шунтирование полупроводниковых элементов во время работы двигателя. Следовательно, полупроводниковые элементы могут быть повреждены только током короткого замыкания в течение разгона или торможения. Кроме использования 3-полюсного автомата защиты возможно дополнительно защитить полупроводниковые элементы от тока короткого замыкания быстродействующими предохранителями в соответствии с номинальным током мягкого пускателя..

Время между разгоном и торможением

Для того чтобы предотвратить перегрев полупроводниковых элементов, необходима некоторая выдержка между разгоном и торможением. Данное время между пуском и остановом зависит от тока двигателя в течение времени разгона и торможения (I_p – пусковой ток).

1P23-012/3P40-006/012/018					3P40-025/038/045					
I _p , (А)	Время разгона				I _p , (А)	Время разгона				
	1 с	2 с	5 с	10 с		1 с	2 с	5 с	7 с	10 с
Время между разгоном и торможением					Время между разгоном и торможением					
72	2,5 мин	5 мин	17 мин	40 мин	150	4 мин	8 мин	20 мин	-	-
60	1,5 мин	3 мин	10 мин	15 мин	125	3 мин	6 мин	14 мин	19 мин	-
48	50 с	1,5 мин	7 мин	13 мин	100	2 мин	4 мин	9 мин	12 мин	18 мин
36	30 с	1 мин	2,5 мин	5 мин	75	1 мин	2 мин	5 мин	7 мин	10 мин
24	15 с	40 с	70 с	3 мин	50	27 с	53 с	2 мин	3 мин	4 мин
12	10 с	20 с	40 с	50 с	25	7 с	13 с	33 с	47 с	67 с
6	5 с	9 с	14 с	20 с						

Замечание: Таблица справедлива для температуры окружающей среды 25 °С. Для более высоких температур добавьте 5 % на каждый градус Цельсия к значению, указанному в таблице.

«-» — Означает, что время разгона находится в пределах 1 часа.



Компания оставляет за собой право вносить конструктивные изменения

Компания АДЛ — разработка, производство, поставки оборудования для инженерных систем

Тел.: (495) 937 89 68, 221 63 78 Факс: (495) 933 85 01, 933 85 02

info@adl.ru www.adl.ru интернет-магазин: www.valve.ru

Способы включения

Как осуществить плавный пуск (рис. 1)

Чтобы осуществить плавный запуск (управление от сети) Вашего двигателя необходимо включить в цепь устройство плавного пуска (УПП):

1) Подключение кабеля к УПП

– подключите кабель с сетевым напряжением 380 В к входным клеммам УПП (L1, L2, L3).

– подключите кабель, идущий от двигателя, к выходным клеммам УПП (U, V, W).

2) Подсоедините к управляющим клеммам две фазы. Установите минимальный начальный момент, а время разгона и торможения поставьте на максимум.

3) Подайте питание, а после отрегулируйте начальный момент так, чтобы ротор двигателя начал вращаться мгновенно после подачи питания, а также отрегулируйте время пуска.

При замыкании контактора С1 пускатель будет осуществлять плавный пуск двигателя. Когда контактор С1 (рис.1) будет разомкнут, двигатель остановится выбегом, а пускатель сбросится в исходное состояние. Следующий запуск может быть осуществлен через 0,5 с.

Пожалуйста, имейте в виду, что пускатель не обеспечивает изоляции двигателя от источника питания. Поэтому контактор С1 необходим в качестве такого устройства для осуществления выключения.

Мягкий пуск и останов двигателя (рис. 2)

Управление 2-х позиционным выключателем:

1) При замкнутом положении выключателя S_1 будет происходить плавный пуск электродвигателя (при этом требуется внешний источник питания), согласно уставке времени разгона и начального момента.

2) При разомкнутом положении выключателя будет происходить плавный останов электродвигателя согласно временной установке (ramp-down).

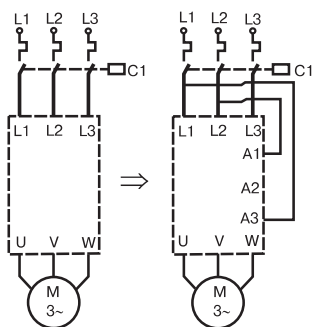


Рис. 1

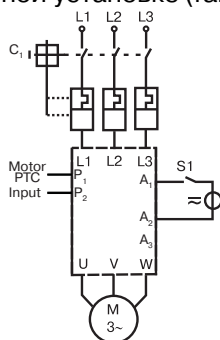
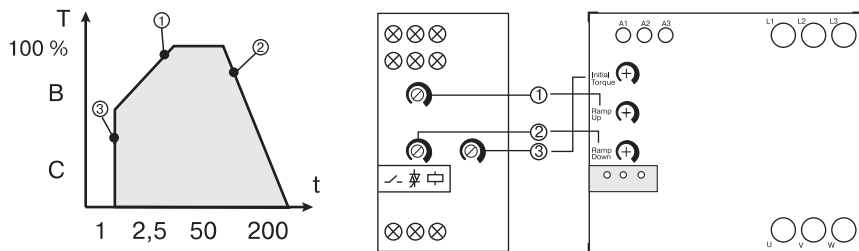
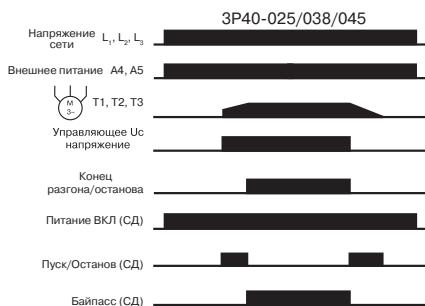
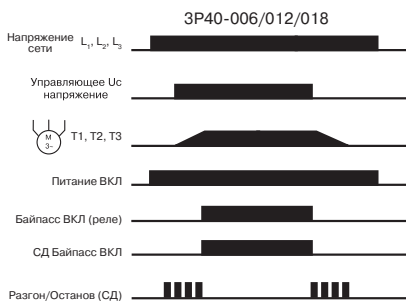


Рис. 2

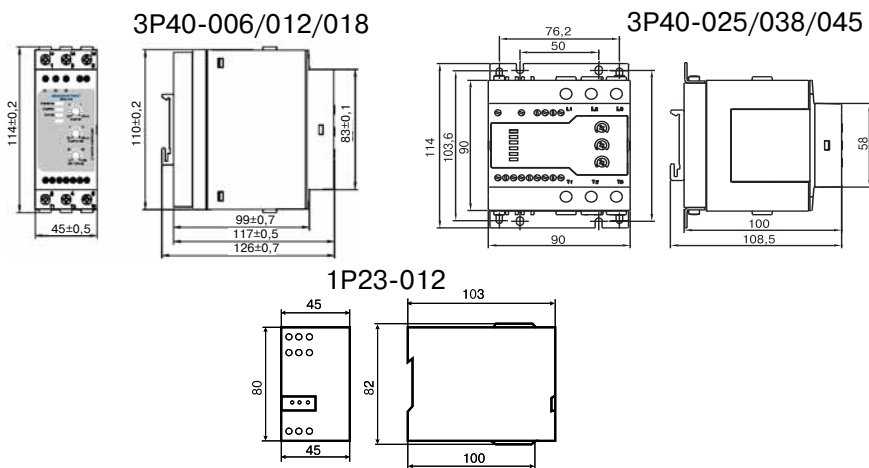
Функциональные диаграммы



1. Время разгона: время возрастания напряжения от нуля до номинального значения.
2. Время торможения: время снижения напряжения от номинального значения до нуля.
3. Начальный момент в % в момент запуска.



Размеры





1 2 5 0 4 0,
г. Москва, п/я 47

Тел.: (495) 937 8968, 221 6378
Факс: (495) 933 8501/02

E-mail: info@adl.ru, <http://www.adl.ru>
Интернет-магазин: www.valve.ru

РЭО34 02.15