

ШИБЕРНЫЕ ЗАТВОРЫ "ГРАНОКС" (ТОРГОВЫЙ ДОМ АДЛ, РОССИЯ)

Шиберный (ножевой) затвор серии EX

СДЕЛАНО В 

Конструкция корпуса и седлового уплотнения одностороннего ножевого затвора серии EX исключает возможность засорения затвора взвешенными твердыми частицами и позволяет использовать данную арматуру в таких отраслях промышленности, как:

- целлюлозно-бумажная промышленность;
- очистные сооружения, хозяйственно-бытовые/фекальные сточные воды и канализационные сети;
- пищевая промышленность;
- горнодобывающая промышленность;
- энергетика;
- химическая промышленность;
- цементное производство и другие.

Корпус

В корпусе каждого затвора находятся мягкие направляющие ножа, которые обеспечивают надежное закрытие затвора. Возможно регулировать ход ножа с помощью специального винта.

Седловое уплотнение

Седло в шиберных ножевых затворах снабжено уплотнительным кольцом, обеспечивающим функцию компенсации износа. Это обеспечивает превосходную герметичность седла и длительный срок службы.

Нож

Нож каждого затвора имеет хромированное покрытие для повышения стойкости к износу.

Возможно регулирование с помощью

V-порт

Технические характеристики

- Номинальный диаметр	- DN50-DN600 (большие диаметры по запросу)
- Номинальное давление	- PN 10
- Присоединение	- межфланцевое
- Применяемые среды	- целлюлоза, сточные воды, угольный шлам, сироп, шлак

Рабочее давление

DN, мм	Максимальное рабочее давление, (МПа)
50-250	1
300-450	0,7
500-600	0,4

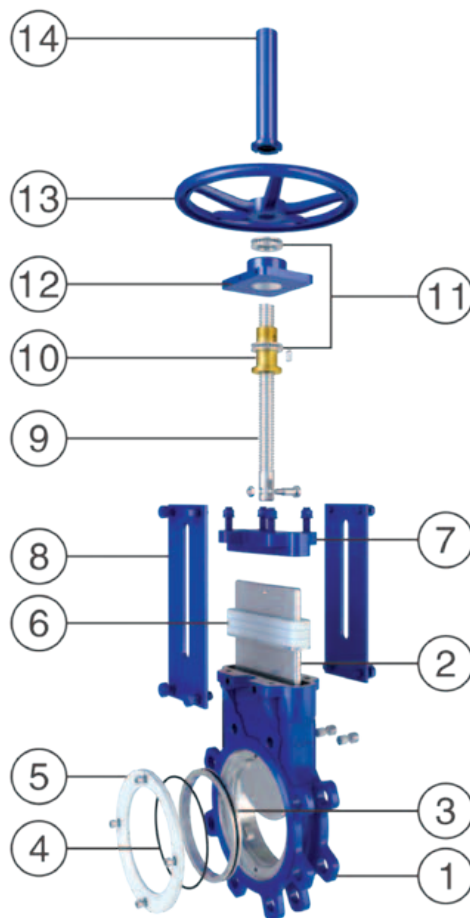
Температурные характеристики

Материал	t°	Применение
EPDM	120°C	Слабоагрессивные среды
NBR	90°C	Масла, нефтепродукты
VITON	200°C	Высокотемпературные среды
PTFE	200°C	Коррозионные среды



ШИБЕРНЫЕ ЗАТВОРЫ "ГРАНОКС" (ТОРГОВЫЙ ДОМ АДЛ, РОССИЯ)

Шиберные ножевые задвижки серии EX



1	Корпус	Ст. 20 (WCB)	08X18H10 (CF8)	03X17H14M3 (CF8M)
2	Нож	08X18H10 (304)	08X18H10 (304)	03X17H14M3 (316)
3	Седло	металл/металл или EPDM		
4	Уплотнительное кольцо	NBR		
5	Фиксатор	Ст. 20 (WCB)	08X18H10 (CF8)	03X17H14M3 (CF8M)
6	Уплотнение по корпусу	PTFE		
7	Сальник	Ст. 20 (WCB)	08X18H10 (CF8)	03X17H14M3 (CF8M)
8	Стержень	Ст3кп	08X18H10 (304)	08X18H10 (304)
9	Шток	20X13	20X13	20X13
10	Ходовая гайка	латунь	латунь	латунь
11	Подшипник	сталь 65Г	сталь 65Г	сталь 65Г
12	Подшипниковый узел	Ст. 20 (WCB)	Ст. 20 (WCB)	Ст. 20 (WCB)
13	Штурвал	СЧ30		
14	Защита штока	08X18H10 (304)	08X18H10 (304)	08X18H10 (304)
15	Крепеж	08X18H10	08X18H10	10X17H13M12

ШИБЕРНЫЕ ЗАТВОРЫ "ГРАНОКС" (ТОРГОВЫЙ ДОМ АДЛ, РОССИЯ)

Шиберный ножевой затвор серии EX

Управление

Ручное:

- штурвал (с невыдвижным штоком);
- штурвал (выдвижной шток);
- редуктор;
- рычаг.

Сервоприводы:

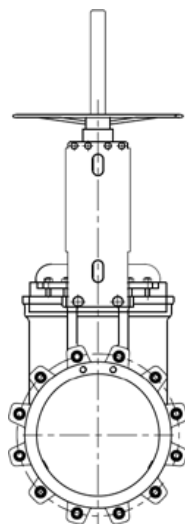
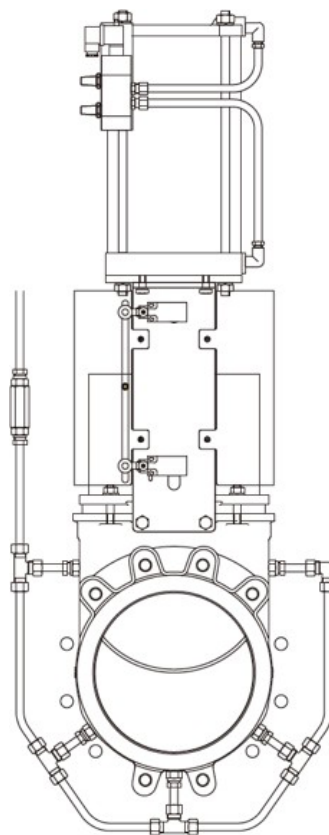
- электропривод;
- пневмопривод;
- гидропривод.

Аксессуары:

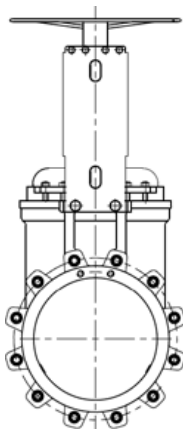
- ручной дублер;
- позиционер;
- соленоидный клапан;
- концевые выключатели.

Другие опции

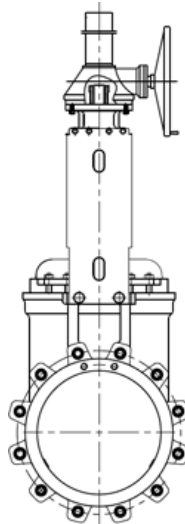
- V-порт;
- Отверстие для промывки.



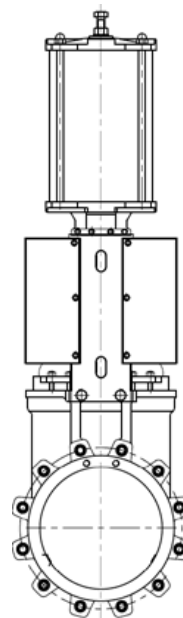
Штурвал с выдвижным штоком



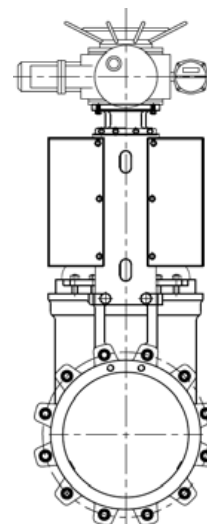
Штурвал с невыдвижным штоком



Редуктор



Пневмопривод

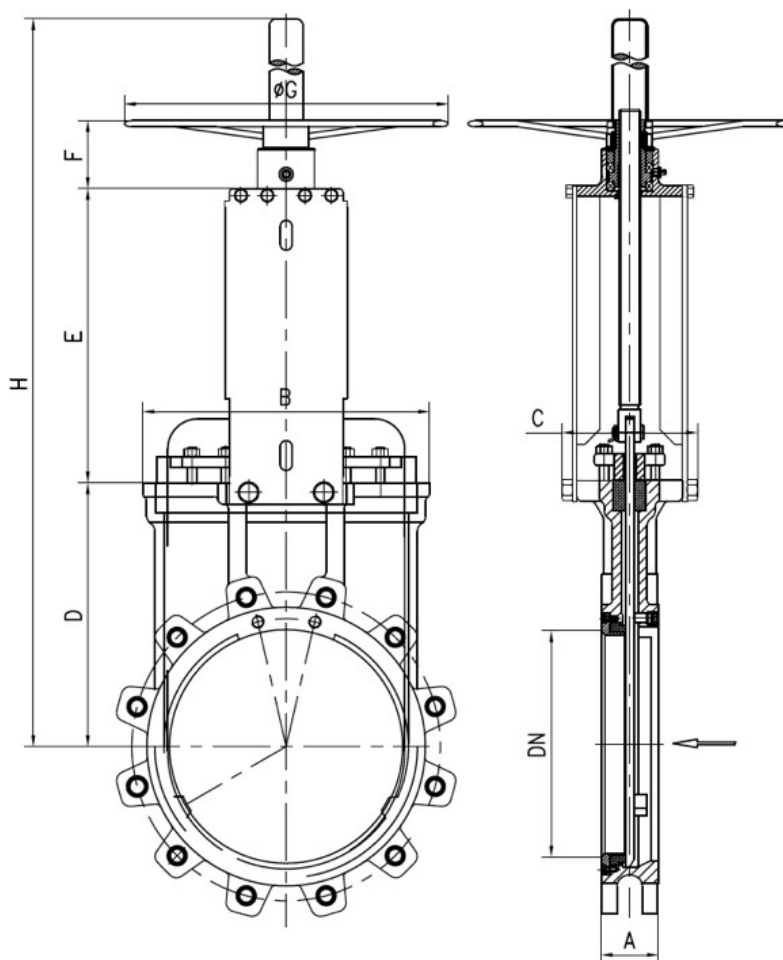


Электропривод



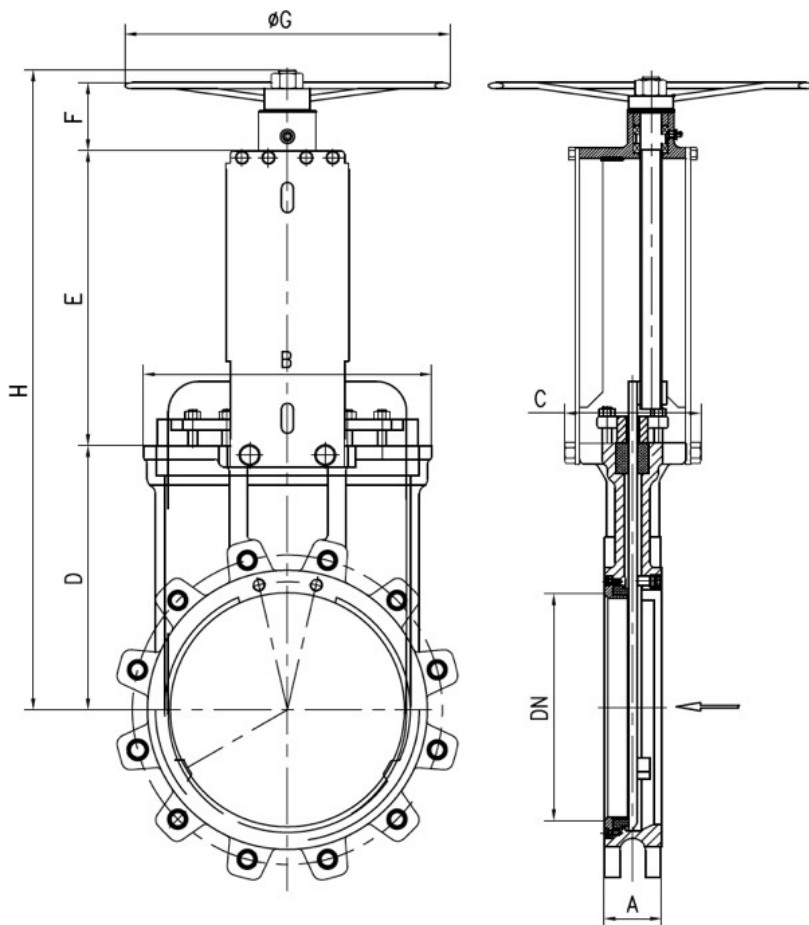
ШИБЕРНЫЕ ЗАТВОРЫ "ГРАНОКС" (ТОРГОВЫЙ ДОМ АДЛ, РОССИЯ)

Шиберный ножевой затвор серии EX (выдвижной шток)



Размеры, мм

DN	A	B	C	D	E	F	G	H	Вес, кг
50	48	135	106	100	129	85	180	395	9
65	48	155	106	115	147	85	180	436	11
80	51	175	106	121	168	85	200	478	12
100	51	163	106	138	192	85	200	545	16
125	57	192	120	160	215	87	250	630	20
150	57	216	130	185	245	87	280	705	25
200	70	271	130	235	302	105	300	890	43
250	70	335	140	300	355	105	350	1065	62
300	76	381	160	350	401	105	400	1200	78
350	76	436	180	400	465	117	450	1375	112
400	89	505	180	455	511	117	450	1525	154

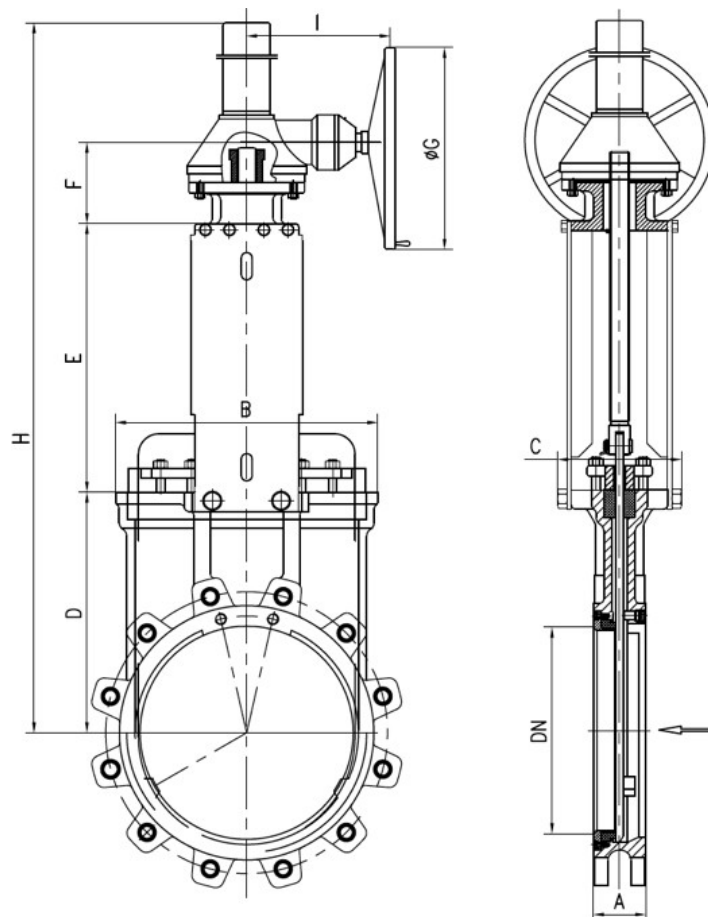
ШИБЕРНЫЕ ЗАТВОРЫ "ГРАНОКС" (ТОРГОВЫЙ ДОМ АДЛ, РОССИЯ)**Шиберный ножевой затвор серии EX (невыдвижной шток)****Размеры, мм**

DN	A	B	C	D	E	F	G	H	Вес, кг
50	48	135	106	100	129	85	180	315	9
65	48	155	106	115	147	85	180	350	11
80	51	175	106	121	168	85	200	375	12
100	51	163	106	138	192	85	200	415	16
125	57	192	120	160	215	87	250	465	20
150	57	216	130	185	245	87	280	520	25
200	70	271	130	235	302	105	300	645	43
250	70	335	140	300	355	105	350	760	62
300	76	381	160	350	401	105	400	860	78
350	76	436	180	400	465	117	450	982	112
400	89	505	180	455	511	117	450	1083	154



ШИБЕРНЫЕ ЗАТВОРЫ "ГРАНОКС" (ТОРГОВЫЙ ДОМ АДЛ, РОССИЯ)

Шиберный ножевой затвор серии EX с редуктором



Размеры, мм

DN	A	B	C	D	E	F	G	H	I	Вес, кг
200	70	271	130	235	302	105	310	1065	150	60
250	70	335	140	300	355	105	310	1230	150	88
300	76	381	160	350	401	105	310	1415	170	103
350	76	436	180	400	465	117	310	1590	170	163
400	89	505	180	455	511	117	310	1740	170	204
450	89	550	240	510	580	178	460	1810	233	238
500	114	600	270	560	640	178	460	1950	233	265
600	114	700	270	650	740	178	460	2205	233	300

ШИБЕРНЫЕ ЗАТВОРЫ "ГРАНОКС" (ТОРГОВЫЙ ДОМ АДЛ, РОССИЯ)

Шиберный ножевой затвор серии EX с пневмоприводом

Пневмопривод двойного действия:

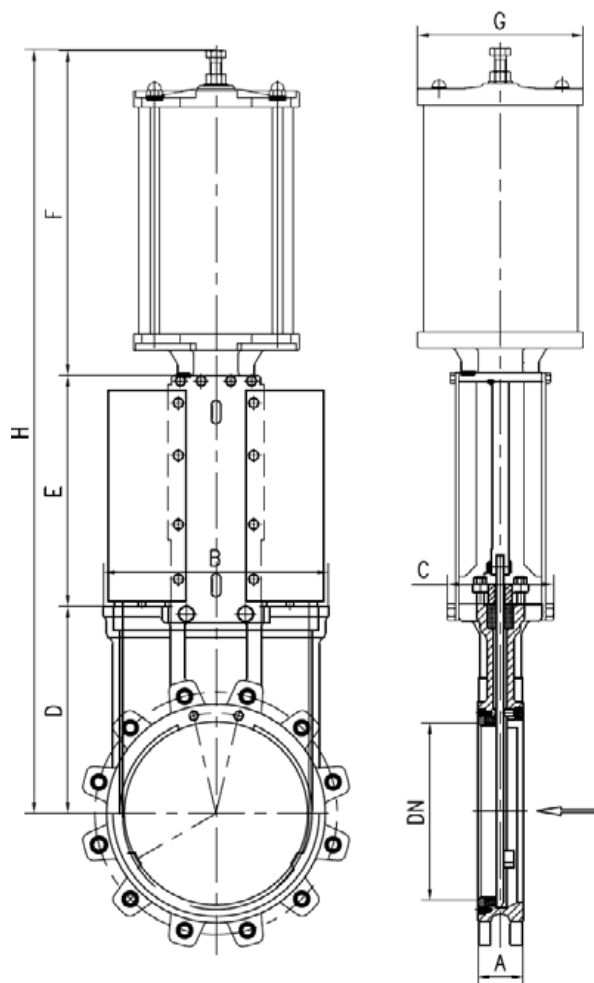
≤DN200 — алюминиевый цилиндр

≥DN250 — стальной цилиндр

Рабочее давление воздуха: 0,4–0,7 МПа.

Дополнительно (на заказ):

- Ручной дублер
- Позиционеры
- Соленоидные клапаны



Размеры, мм

DN	A	B	C	D	E	F	G	H	Вес, кг
50	48	135	106	100	129	230	100	460	15
65	48	155	106	115	147	245	100	510	17
80	51	175	106	121	168	270	120	560	18
100	51	163	106	138	192	300	120	630	22
125	57	192	120	160	215	330	150	705	29
150	57	216	130	185	245	350	150	780	34
200	70	271	130	235	302	440	195	980	69
250	70	335	140	300	355	505	240	1160	101
300	76	381	160	350	401	550	280	1300	138
350	76	436	180	400	465	620	380	1485	210
400	89	505	180	455	511	670	395	1640	250
450	89	550	240	510	580	710	395	1800	310
500	114	600	270	560	640	800	425	2000	347
600	114	700	270	650	740	910	425	2300	392



Компания оставляет за собой право вносить конструктивные изменения
АДЛ — производство и поставки оборудования для инженерных систем

Тел.: +7 (495) 937-89-68, +7 (495) 221-63-78
info@adl.ru | www.adl.ru | Интернет-магазин: www.valve.ru