

ОБЩАЯ ИНФОРМАЦИЯ НАСОСЫ СЕРИИ IP.../R

Насосы серии IP .../R с резьбовыми трубными соединениями

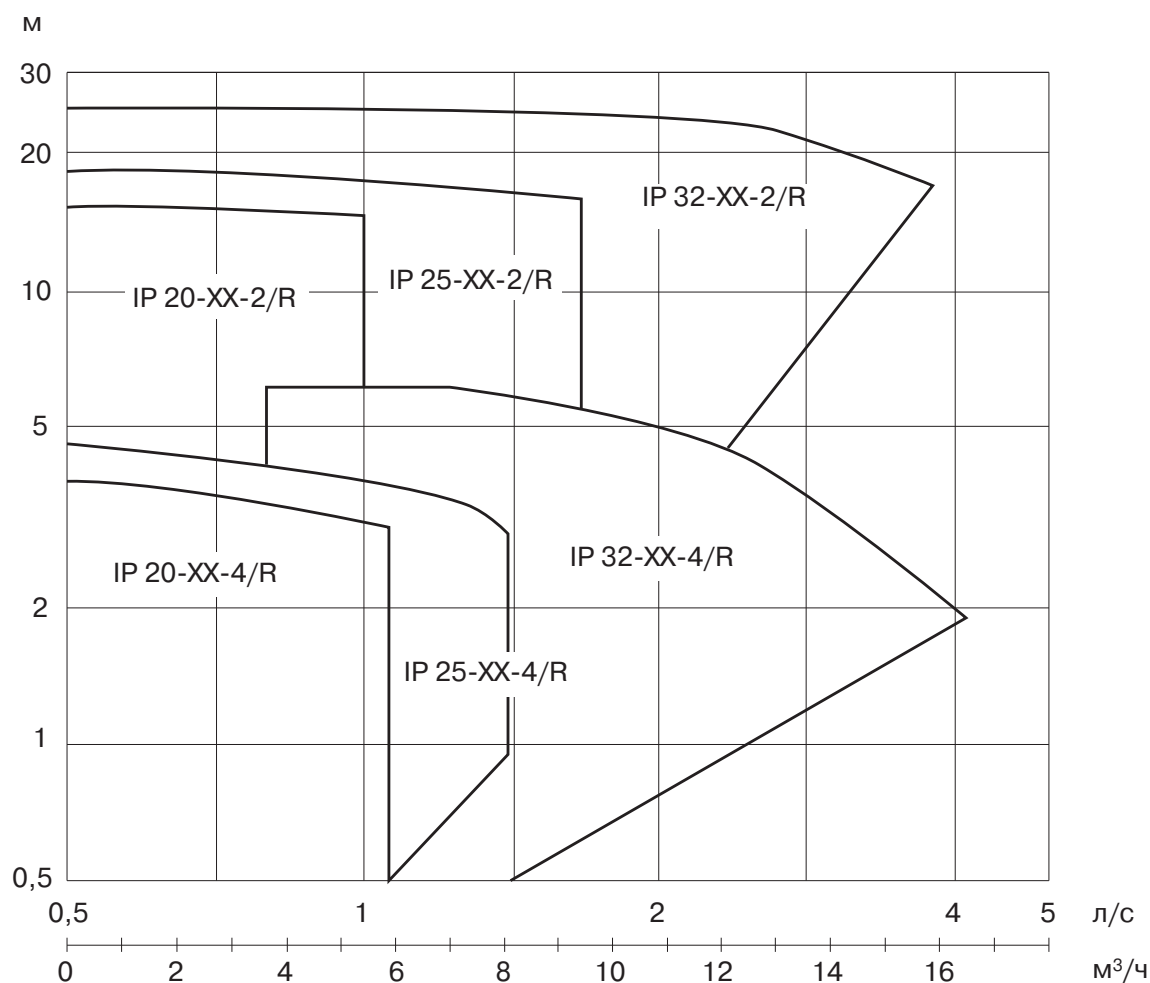
Общая характеристика

Насосы серии IP .../R включают в себя небольшие линейные насосы с корпусом из чугуна, имеющие трубные резьбовые соединения (трубная резьба G).

Области применения

Насосы серии IP .../R с резьбовыми трубными соединениями предназначены для перекачивания холодных и горячих жидкостей в сетях циркуляции, например, систем отопления или кондиционирования, а также для систем водоснабжения.

Сводный график полей характеристик насосов



Температура жидкости и ограничения по давлению

Максимальная температура перекачиваемой жидкости насосов серии IP .../R с резьбовыми трубными соединениями от -15...+100 °С, кроме насосов серии IP 32.../R. Для всех насосов с рабочим колесом из бронзы и насосов серии IP 32.../R максимальная температура перекачиваемой жидкости от -15...+120 °С.

Максимальное рабочее давление насосов серии IP .../R с резьбовыми трубными соединениями 10 бар.

ОБЩАЯ ИНФОРМАЦИЯ НАСОСЫ СЕРИИ IP.../R

Конструкция насосного агрегата

Насос

Насосы серии IP .../R с резьбовыми трубными соединениями являются одноступенчатыми центробежными насосами моноблочной конструкции, оборудованными электродвигателями сухого типа. Рабочее колесо насоса устанавливается прямо на валу электродвигателя (без дополнительных муфтовых присоединений).

Электродвигатель

Электродвигатели в насосах серии IP .../R с резьбовыми трубными соединениями являются полностью закрытыми короткозамкнутыми электродвигателями с вентиляторным охлаждением. Конструкция электродвигателей рассчитана специально для работы в насосных агрегатах, гарантирует высокий КПД и бесшумную работу, а также подходит для работы с преобразователями частоты.

Напряжение	400/230 В, 3-фазный ток
Класс защиты корпуса	P 54
Класс изоляции	F
Максимальная температура окружающей среды	+ 45 °С

Примечание: по запросу могут быть поставлены насосы с электродвигателями, имеющими другое рабочее напряжение питания (например, однофазные), либо другие технические условия.

Соединение

Необходимо принять во внимание тот факт, что некоторые из насосов серии IP .../R с резьбовыми трубными соединениями поставляются только с фиксированной внутренней резьбой (DN 20), другие — либо с фиксированной внутренней резьбой, либо с трубными соединительными муфтами (DN 25 и DN 32).

Уплотнение вала

Уплотнения валов в насосах серии IP .../R с резьбовыми трубными соединениями — необслуживаемые одинарные механические (торцевые) уплотнения графит/керамика EPDM с резиновым сильфоном на валу.

Материалы

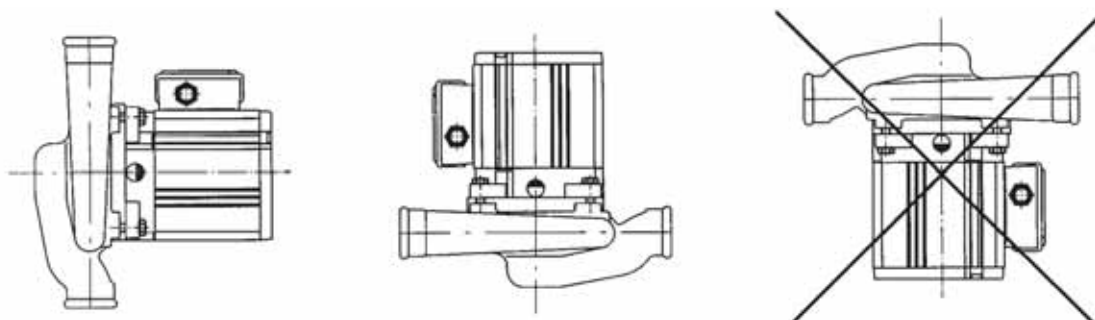
Материал корпуса	Фланец уплотнения	Рабочее колесо	Вал насоса	Примечания
Серый чугун EN-GJL-200	Серый чугун EN-GJL-200	Noryl GFN2	AISI 329	Любой насос может быть поставлен с рабочим колесом из бронзы

Монтаж и техническое обслуживание

Проектируя и осуществляя установку насоса, следует обратить внимание на следующее:

- вокруг насоса должно быть оставлено достаточно места для работ по его обслуживанию и проверки;
- над электродвигателем должен оставаться зазор, достаточный для того, чтобы узел электродвигателя можно было удалить из корпуса насоса;
- с обоих концов насоса должна иметься запорная арматура;
- следует обеспечить достаточную жесткость трубопровода, несущего на себе насос.

Расположение узла электродвигателя и клемной коробки может быть изменено путем отсоединения узла электродвигателя от корпуса насоса и последующей установки его в нужное положение.



Примечание: подробную информацию касательно монтажа и технического обслуживания насосов серии IP .../R можно найти в руководствах, прилагаемых к насосам.



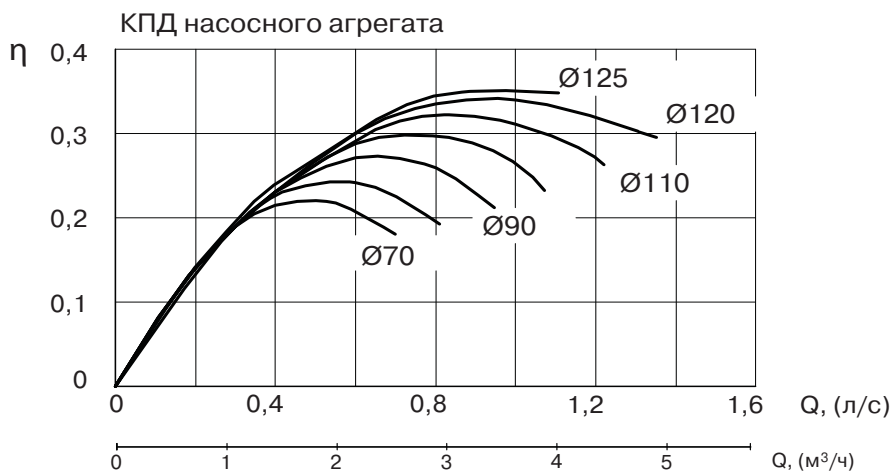
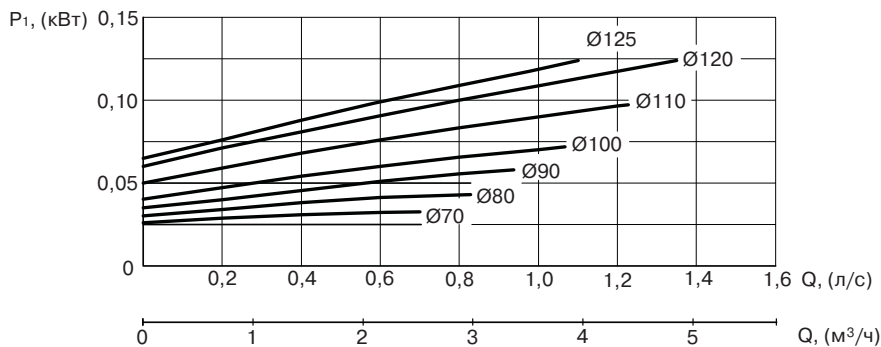
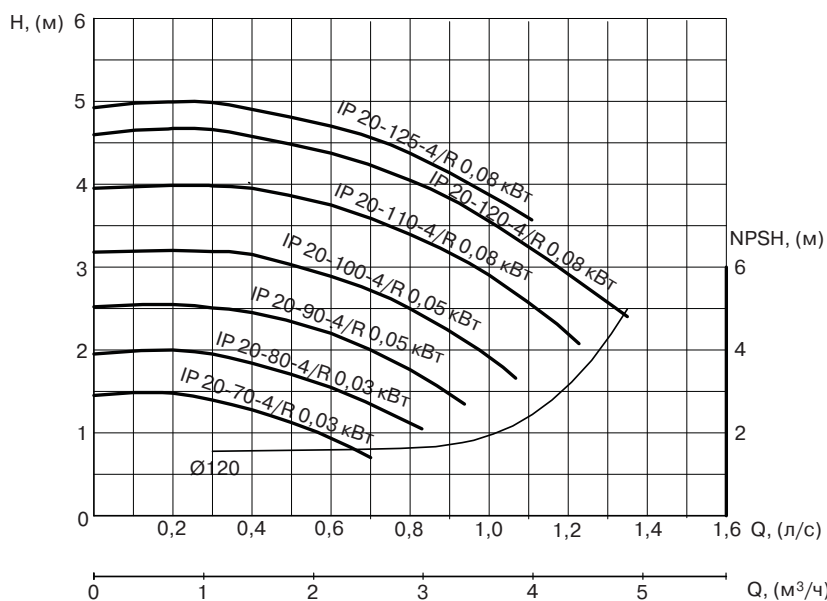
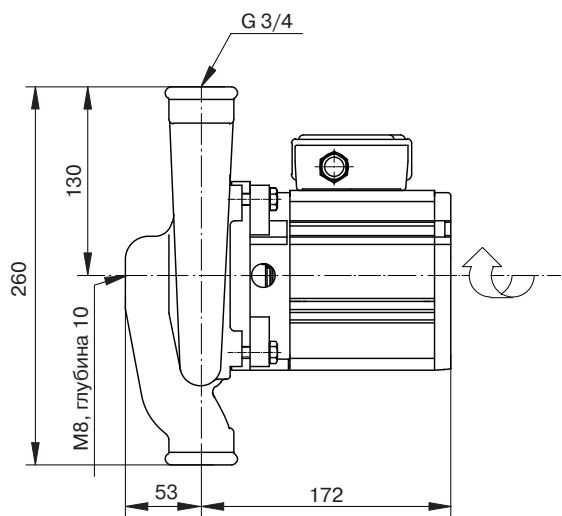
Компания оставляет за собой право вносить конструктивные изменения.

АДЛ — производство и поставки оборудования для инженерных систем

Тел.: +7 (495) 937-89-68, +7 (495) 221-63-78 Факс: +7 (495) 933-85-01/02

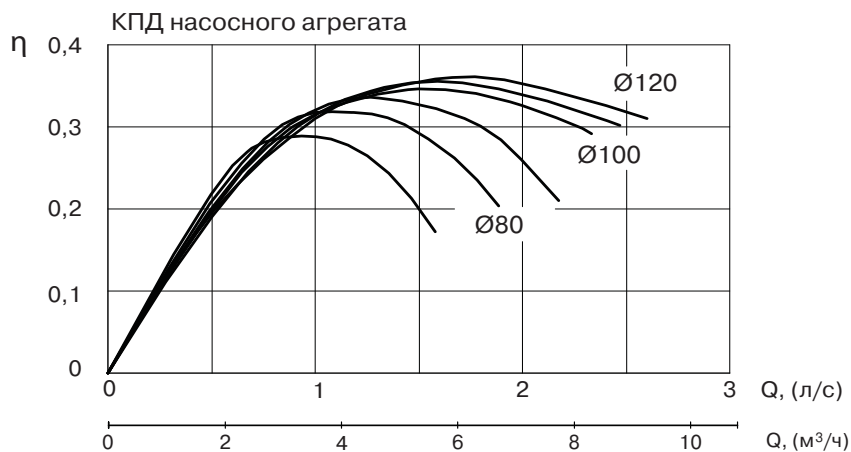
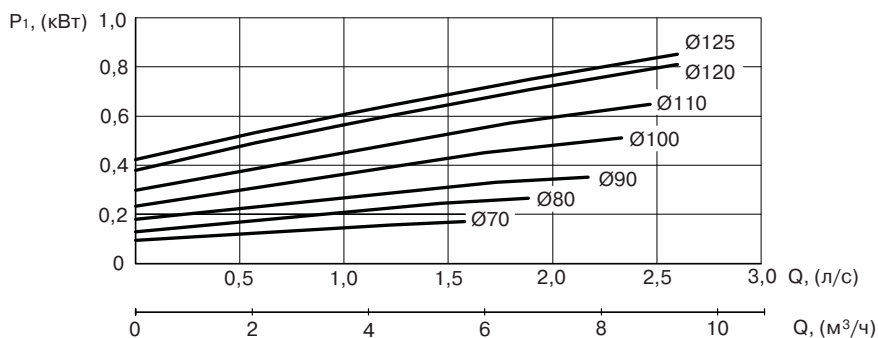
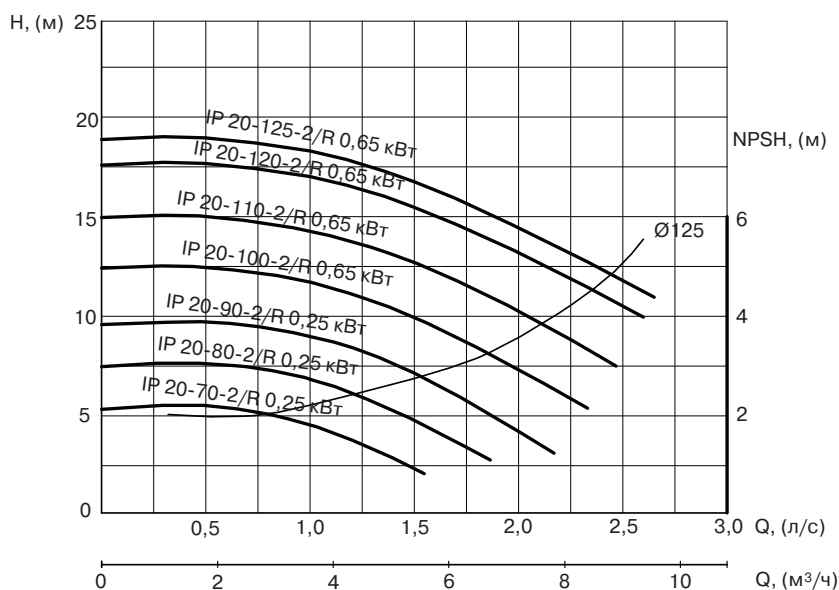
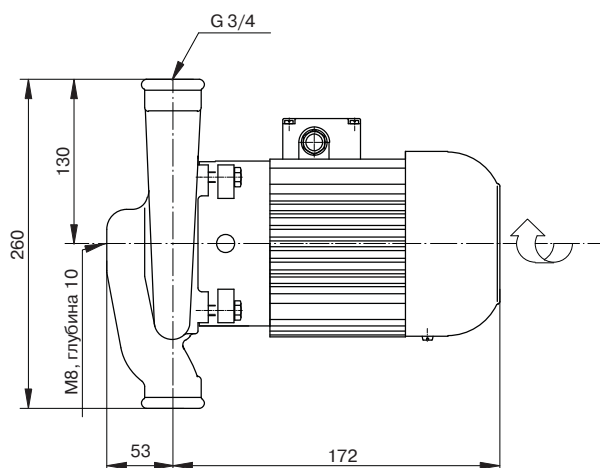
E-mail: info@adl.ru www.adl.ru Интернет-магазин: www.valve.ru

ТЕХНИЧЕСКИЕ ХАРАКТЕРИСТИКИ
 НАСОСЫ СЕРИИ IP 20-70-4/R — IP 20-125-4/R, DN 20, 1450 ОБ./МИН.



Модель	Номинальная мощность P ₂ , (кВт)	Номинальный ток I _n , (А)		Уровень шума, дБ (А)	Масса, (кг)
		1×220 В В	3×380 В		
IP 20-70-4/R	0,03	-	0,18	32	10
IP 20-80-4/R	0,03	-	0,18	32	10
IP 20-90-4/R	0,05	-	0,21	32	10
IP 20-100-4/R	0,05	-	0,21	32	10
IP 20-110-4/R	0,08	0,62	0,28	32	11
IP 20-120-4/R	0,08	0,62	0,28	32	11
IP 20-125-4/R	0,08	0,62	0,28	32	11

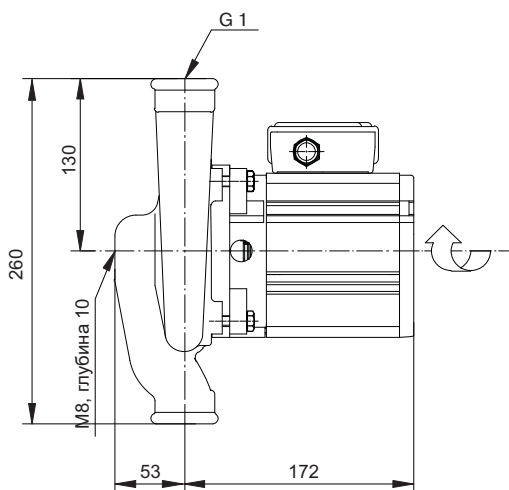
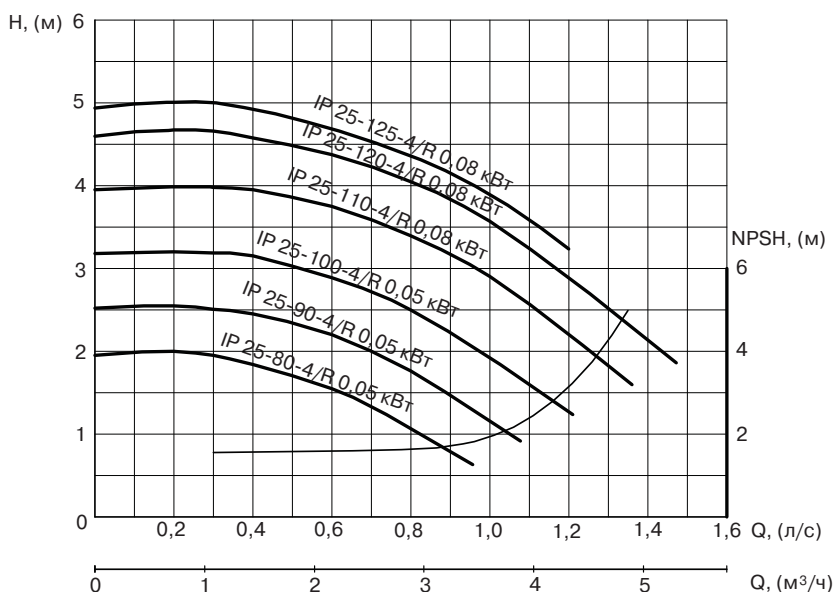
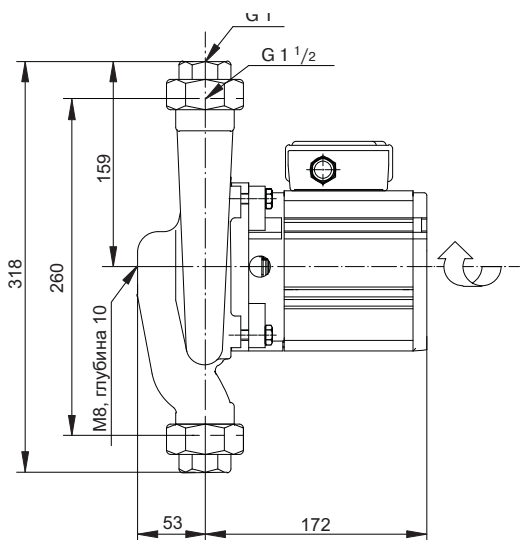
НАСОСЫ СЕРИИ IP 20-70-2/R — IP 20-125-2/R
 DN 20, 2900 ОБ./МИН.



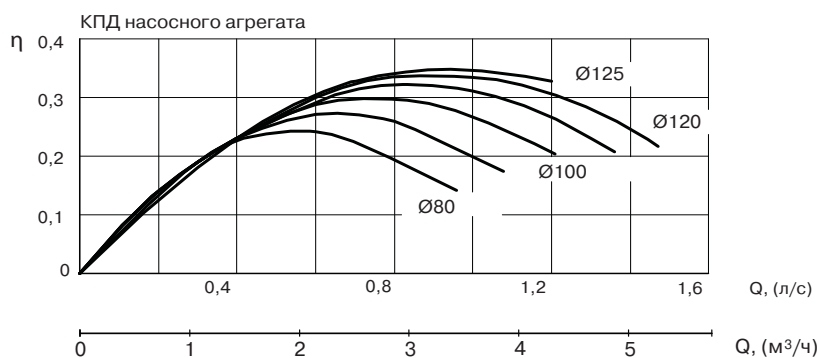
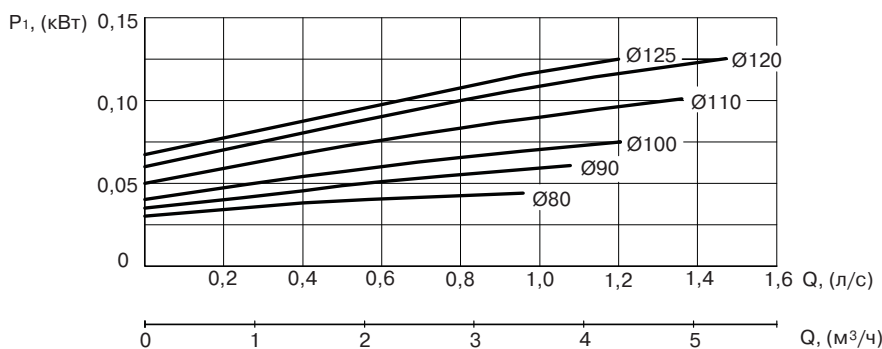
Модель	Номинальная мощность P_2 , (кВт)	Номинальный ток I_n , (А)		Уровень шума, дБ (А)	Масса, (кг)
		1×220 В В	3×380 В		
IP 20-70-2/R	0,25	1,75	0,7	52	11
IP 20-80-2/R	0,25	1,75	0,7	52	11
IP 20-90-2/R	0,25	1,75	0,7	53	11
IP 20-100-2/R	0,65	4,5	1,8	53	15
IP 20-110-2/R	0,65	4,5	1,8	53	15
IP 20-120-2/R	0,65	4,5	1,8	53	15
IP 20-125-2/R	0,65	4,5	1,8	53	15



НАСОСЫ СЕРИИ IP 25-80-4/R — IP 25-125-4/R
 DN 25, 1450 ОБ./МИН.



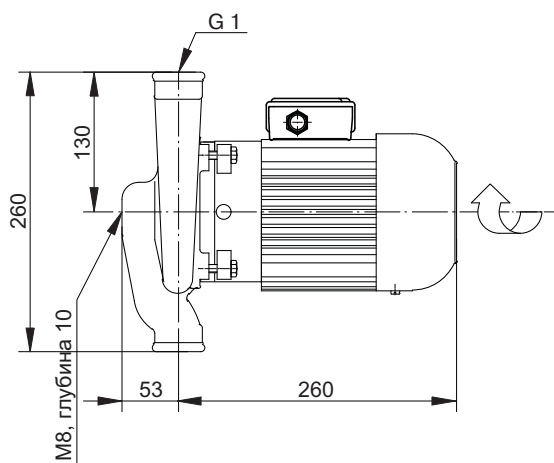
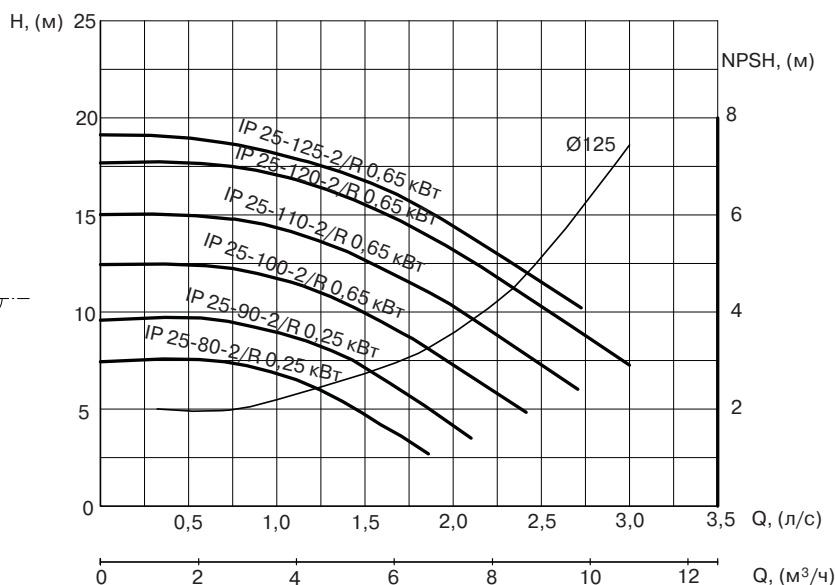
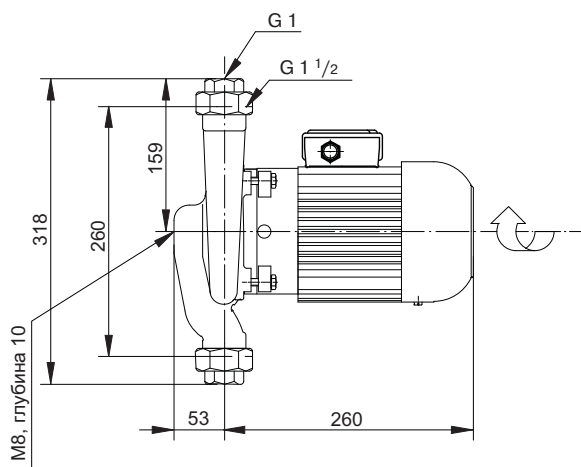
(по запросу)



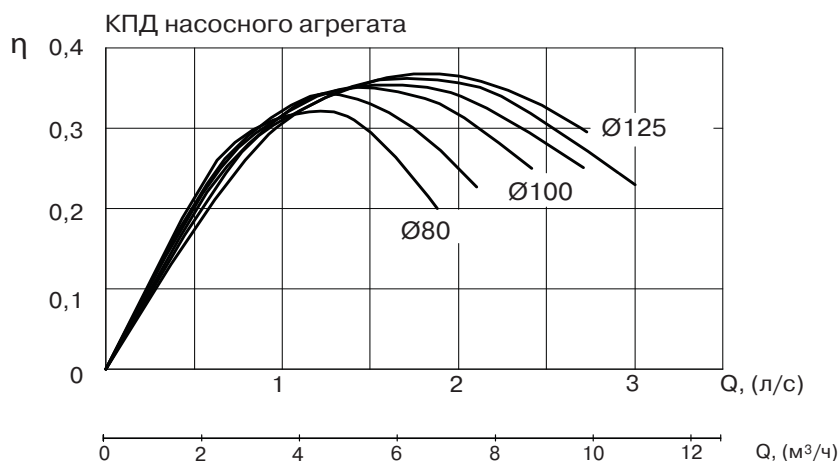
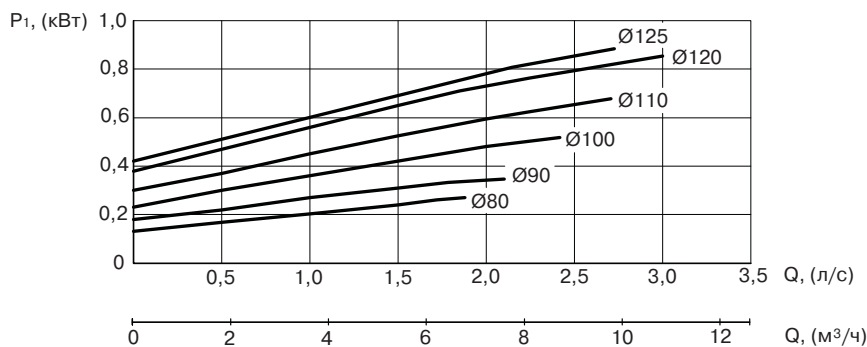
Модель	Номинальная мощность P ₂ , (кВт)	Номинальный ток I _n , (А)		Уровень шума, дБ (А)	Масса, (кг)	
		1×220 В В	3×380 В		1×220 В В	3×380 В
IP 25-80-4/R	0,05	0,47	0,21	32	11	9,5
IP 25-90-4/R	0,05	0,47	0,21	32	11	9,5
IP 25-100-4/R	0,05	0,47	0,21	32	11	9,5
IP 25-110-4/R	0,08	0,62	0,28	32	11	9,5
IP 25-120-4/R	0,08	0,62	0,28	32	11	9,5
IP 25-125-4/R	0,08	0,62	0,28	32	11	9,5



НАСОСЫ СЕРИИ IP 25-80-2/R — IP 25-125-2/R
 DN 25, 2900 ОБ./МИН.



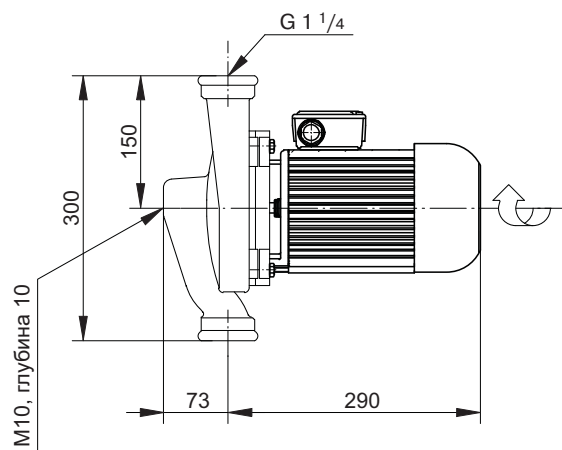
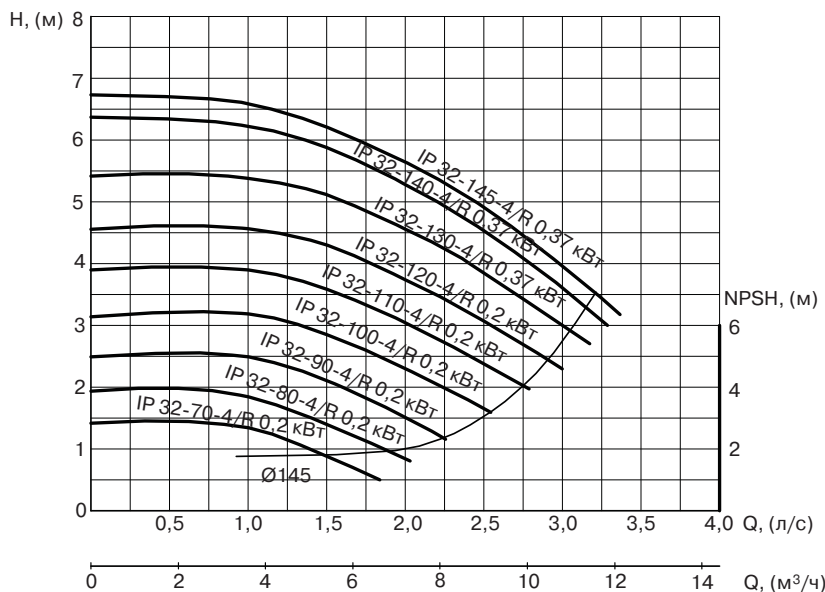
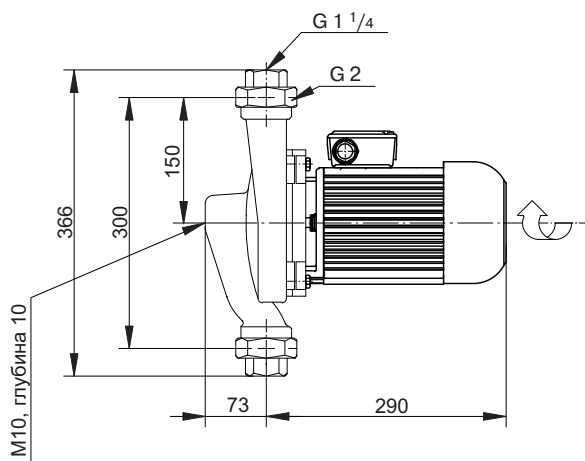
(по запросу)



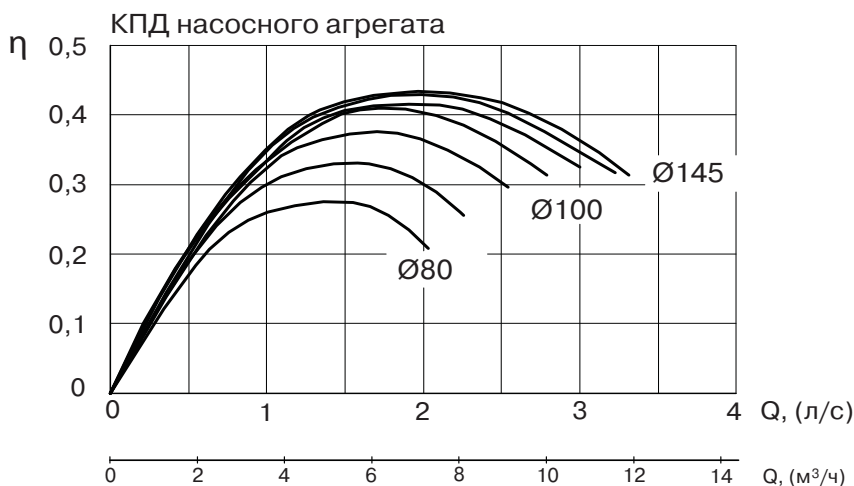
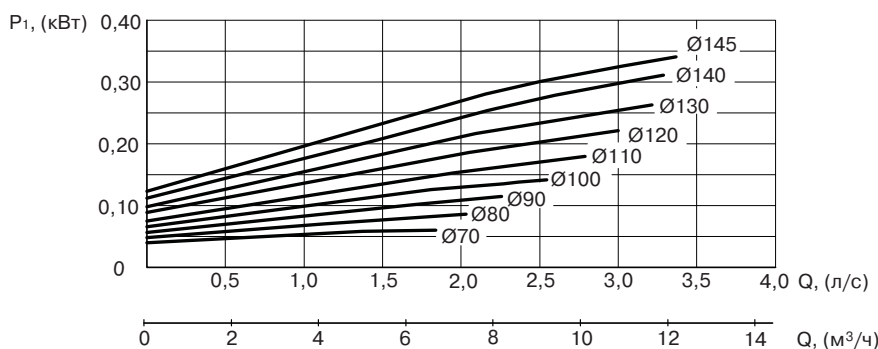
Модель	Номинальная мощность P ₂ , (кВт)	Номинальный ток I _n , (А)		Уровень шума, дБ (А)	Масса, (кг)
		1×220 В В	3×380 В		
IP 25-80-2/R	0,25	1,8	0,7	52	11
IP 25-90-2/R	0,25	1,8	0,7	52	11
IP 25-100-2/R	0,65	4,5	1,8	53	15
IP 25-110-2/R	0,65	4,5	1,8	53	15
IP 25-120-2/R	0,65	4,5	1,8	53	15
IP 25-125-2/R	0,65	4,5	1,8	53	15



НАСОСЫ СЕРИИ IP 32-70-4/R — IP 32-145-4/R
 DN 32, 1450 ОБ./МИН.



(по запросу)

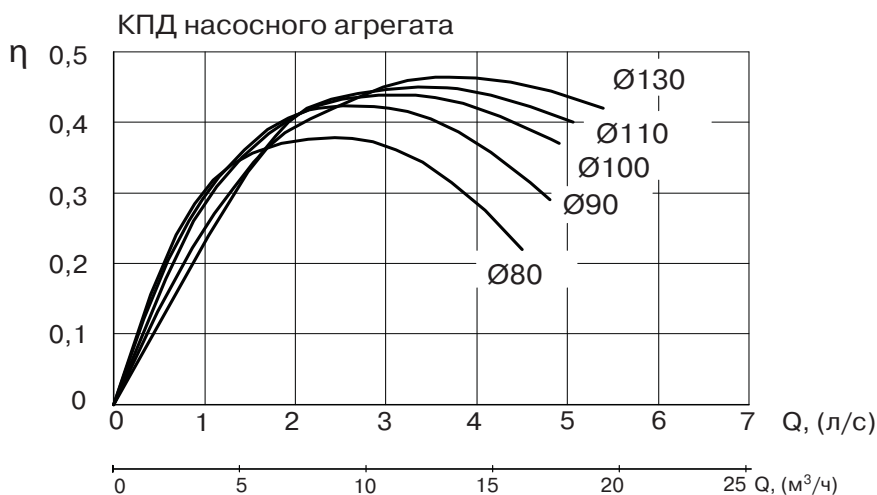
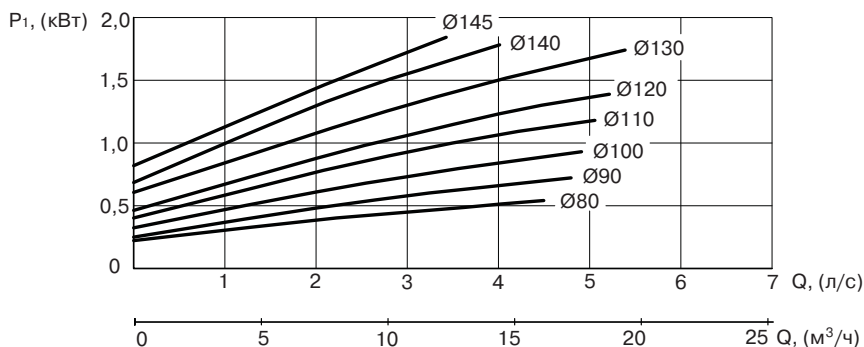
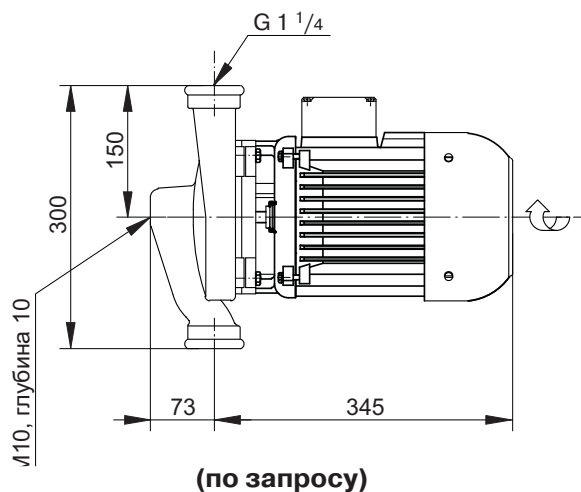
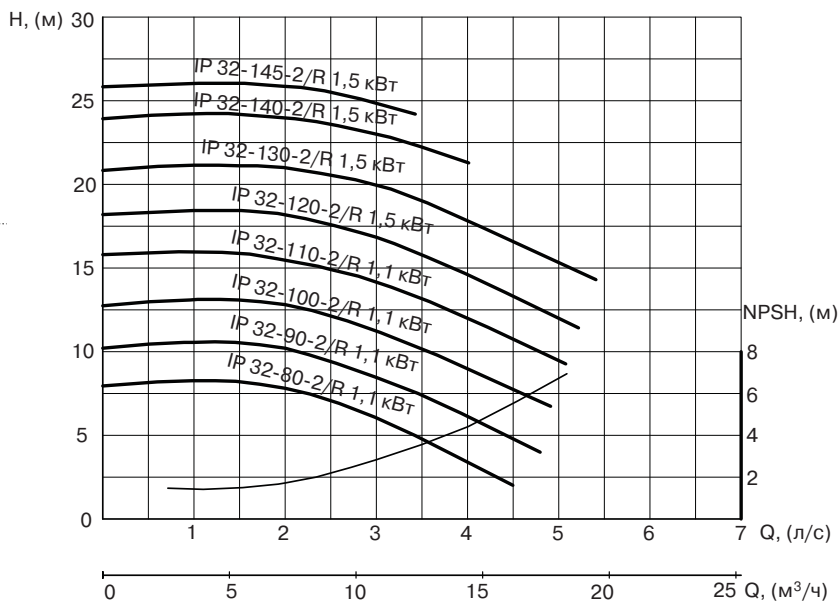
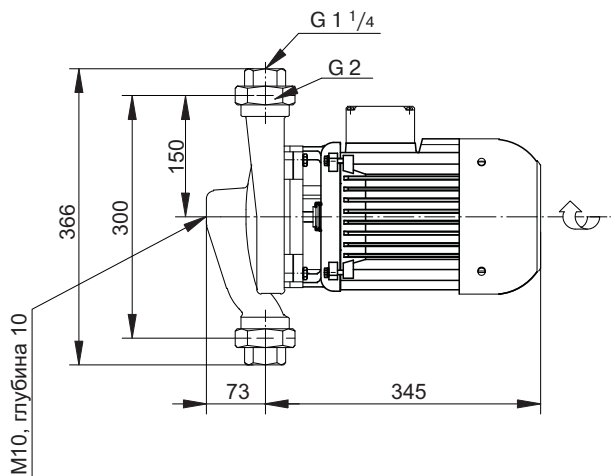


Модель	Номинальная мощность P ₂ , (кВт)	Номинальный ток I _n , (А)		Уровень шума, дБ (А)	Масса, (кг)
		1×220 В	3×380 В		
IP 32-70-4/R	0,2	1,45	0,65	42	17
IP 32-80-4/R	0,2	1,45	0,65	42	17
IP 32-90-4/R	0,2	1,45	0,65	42	17
IP 32-100-4/R	0,2	1,45	0,65	42	17
IP 32-110-4/R	0,2	1,45	0,65	42	17
IP 32-120-4/R	0,2	1,45	0,65	42	17
IP 32-130-4/R	0,37	2,5	1,3	42	22
IP 32-140-4/R	0,37	2,5	1,3	42	22
IP 32-145-4/R	0,37	2,5	1,3	42	22

Компания оставляет за собой право вносить конструктивные изменения.
 АДЛ — производство и поставки оборудования для инженерных систем
 Тел.: +7 (495) 937-89-68, +7 (495) 221-63-78 Факс: +7 (495) 933-85-01/02
 E-mail: info@adl.ru www.adl.ru Интернет-магазин: www.valve.ru



НАСОСЫ СЕРИИ IP 32-70-2/R — IP 32-145-2/R
 DN 32, 2900 ОБ./МИН.



Модель	Номинальная мощность P ₂ , (кВт)	Номинальный ток I _n , (А)		Уровень шума, дБ (А)	Масса, (кг)
		1×220 В В	3×380 В		
IP 32-80-2/R	1,1	7,0	2,8	55	25
IP 32-90-2/R	1,1	7,0	2,8	55	25
IP 32-100-2/R	1,1	7,0	2,8	55	25
IP 32-110-2/R	1,1	7,0	2,8	55	25
IP 32-120-2/R	1,5	8,8	3,3	62	33
IP 32-130-2/R	1,5	8,8	3,3	62	33
IP 32-140-2/R	1,5	8,8	3,3	62	33
IP 32-145-2/R	1,5	8,8	3,3	62	33

