



## Циркуляционные насосы с мокрым ротором «Гранпамп»

■ для систем кондиционирования и отопления



**ГРАНПАМП**



## Электрооборудование нового поколения для электродвигателей: защита и управление

### Преобразователи частоты Emotron (Швеция) для управления асинхронными электродвигателями

- Серия FDU для вентиляторов и насосов с возможностью группового управления мощностью до 3 МВт
- Серия VFX — прямое управление моментом для высокодинамичных механизмов мощностью до 3 МВт

### Оборудование Grandrive (Россия)

- Преобразователи частоты серия PFD50/55 для электродвигателей мощностью до 11 кВт

### Оборудование Grancontrol (Италия)

- Реле контроля сети: контроль напряжения однофазных и трехфазных сетей, контроль фаз

### Устройства плавного пуска (мягкие пускатели) Emotron (Швеция)

- Серия MSF 2.0 для плавного пуска и останова асинхронных электродвигателей мощностью до 1600 кВт, напряжение 380/690 В. Управление по моменту позволяет снизить пусковые токи до 2 крат от номинального. Защита от перегрева, дисбаланса фаз, контроль напряжения, заклинивания ротора, вход ПТС. Точное позиционирование механизма, бросок момента, толчковый режим.
- Серия TSA для плавного пуска и останова асинхронных двигателей мощностью до 250 кВт, напряжение 380/690 В. Включает в себя весь функционал серии MSF 2.0 в корпусе меньшего габарита, включая платы с покрытием для агрессивных сред, встроенный байпас-контактор и часы реального времени, а также интерфейс RS2323 с протоколом Modbus RTU

### Мониторы нагрузки Emotron (Швеция) и электронные реле Fanox (Испания)

- Защита электродвигателей насосов, вентиляторов, генераторов от перегрузки, недогрузки, а также от потери и перекоса фаз, неправильного порядка чередования фаз, перегрева, от скачков частоты и перепадов температуры

### Приводные системы на среднее напряжение (3–15 кВ)

#### Комплексные решения для управления и защиты электродвигателей

- Устройства плавного пуска
- Системы частотного регулирования

### Готовые решения для подъемных механизмов: мостовые, порталные, козловые краны, грейферы, кран-балки

#### Преимущества:

- Наличие на складе оборудования до 315 кВт
- Оперативное сервисное обслуживание в Москве и регионах
- Многолетний опыт эксплуатации на крупнейших предприятиях: Мосводоканал, МОЭК, Норильский Никель, Магнитогорский МК, Северсталь, Новолипецкий МК, Мечел, Лебединский ГОК, Апатиты, Роснефть, Лукойл, Сургутнефтегаз, Татнефть, Славнефть, Сибур, Башнефть, Еврохим и др.

Каталоги: «Электрооборудование для электродвигателей: защита и управление», «Электрооборудование Fanox и Grancontrol для защиты электродвигателей»

## Шкафы управления «Грантор» («Торговый Дом АДЛ», Россия)

### Шкафы управления с релейным регулированием

- Выпускаются для управления группой от 1 до 6 насосов. Применяются с циркуляционными, повысительными, скважинными, подпиточными и другими типами насосов
- Имеется модификация с мягкими пускателями для предотвращения гидравлических ударов

### Шкафы управления с частотным регулированием

- Выпускаются для управления группой от 1 до 7 насосов
- Частотное регулирование обеспечивает поддержание заданных параметров системы при минимальных потерях в электродвигателе, а также до 70 % снижает затраты на электроэнергию
- Выпускаются серии с одним частотным преобразователем на все насосы и на каждый насос

### Шкафы управления по уровням

- Выпускаются для управления дренажными, канализационными насосами, КНС, станциями подьема, водозаборными емкостями
- Возможность различных климатических исполнений: УХЛ1 (уличное), УХЛ2, УХЛ4

### Шкафы управления для систем пожаротушения

- Шкафы управления пожарными насосами (с жockey-насосом и без). Предназначены для работы в спринклерных, дренчерных (кнопочных) системах пожаротушения и системах противопожарного водопровода
- Модификация с мягкими пускателями и преобразователем частоты
- Шкафы сертифицированы на соответствие техническому регламенту о требованиях пожарной безопасности (Федеральный закон от 22.07.2008 №123-ФЗ)

### Шкафы управления электрифицированными задвижками

- Универсальный шкаф управления для большинства типов электрифицированных задвижек, включая задвижки, работающие в системах пожаротушения. Работа в двух режимах: местном и дистанционном
- Шкафы сертифицированы на соответствие техническому регламенту о требованиях пожарной безопасности (Федеральный закон от 22.07.2008 №123-ФЗ)

### Шкафы управления во взрывозащищенном исполнении

- Пылевлагозащищенность до IP67. Категории защиты: 1ExdIICT4, 1ExdII BT5, 1Exd[ia]II BT5. Мощность до 630 кВт. Возможно климатическое исполнение до УХЛ1.

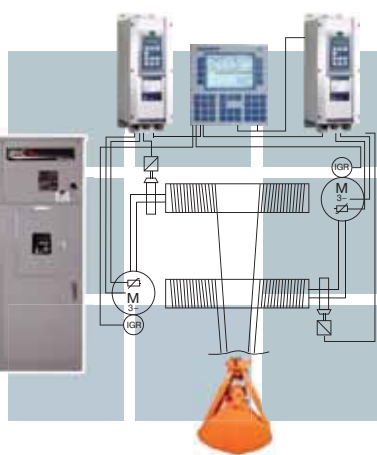
### Шкафы автоматизации «Грантор»:

- Комплексное управление законченным технологическим циклом или процессом
- Разработаны системы автоматизации под требование заказчика
- Развитая система диспетчеризации и передачи данных на SCADA верхнего уровня
- Может поставляться в комплексе с автоматическим рабочим местом оператора

#### Преимущества:

- 100 % тестирование всех выпускаемых шкафов управления
- Использование комплектующих ведущих европейских производителей
- Металлический корпус, степень защиты IP54
- Наличие на складе наиболее востребованных серий шкафов
- Срок поставки стандартной серии шкафа от 1 недели
- Возможности расширения функционала шкафов

Каталог: «Шкафы управления «Грантор»»



Компания оставляет за собой право вносить конструктивные изменения.

АДЛ — производство и поставки оборудования для инженерных систем

Тел.: +7 (495) 937-89-68, +7 (495) 221-63-78 Факс: +7 (495) 933-85-01/02

E-mail: info@adl.ru www.adl.ru Интернет-магазин: www.valve.ru

## СОДЕРЖАНИЕ

<b>Краткая информация о компании АДЛ</b> .....	2
<b>Циркуляционные насосы с мокрым ротором «Гранпамп»</b> .....	3
Автоматически регулируемые насосы с мокрым ротором «Гранпамп» серии АМТ.....	5
Насосы АМТ.....	6
Конструкция.....	7
Режимы стабилизации.....	7
Стандартные функции управления.....	8
Технические сведения и способы установки.....	9
Маркировка.....	10
Технические характеристики.....	11
Резьбовой трехскоростной циркуляционный насос «Гранпамп» серии LHN.....	19
Преимущества насосов «Гранпамп» серии LHN.....	20
Технические сведения и способы установки.....	21
Маркировка.....	22
Технические характеристики.....	23
<b>Список технической литературы</b> .....	49



## КРАТКАЯ ИНФОРМАЦИЯ О КОМПАНИИ АДЛ

### АДЛ основана в 1994 году в Москве.

#### Основное направление деятельности

АДЛ занимает лидирующее положение в области разработки, производства и поставок оборудования для инженерных систем для секторов ЖКХ и строительства, а также технологических процессов различных отраслей промышленности.

#### АДЛ — в основе успешных проектов

Наша миссия — работать для того, чтобы наши партнеры и заказчики могли успешно воплотить в жизнь свои проекты в любых отраслях промышленности, в любых регионах нашей страны и за ее пределами, а миллионы конечных потребителей получили качественные услуги и продукты.

Мы прилагаем все усилия для обеспечения комфорта как в работе проектных, монтажных и эксплуатационных служб, работающих с нашим оборудованием, так и непосредственно потребителей, которые получают тепло, воду, газ.

Высокое качество производимого оборудования и современные решения нашей компании являются гарантиями успешной реализации различных проектов: от небольших гражданских объектов до элитных высотных сооружений, от котельных малой мощности до ТЭЦ, от инженерных систем частных домов до технологических процессов гигантов нефтехимической, энергетической, газовой, пищевой, металлургической и других отраслей промышленности.

#### Производственный комплекс

В 2002 году открыта первая очередь производственного комплекса, расположенного в п. Радужный (Коломенский район, Московская область). На данный момент производство состоит из двух светлых производственных корпусов, а также современных складских и логистических комплексов, оборудованных WMS.

#### Сделано в АДЛ\*

«Сделано в АДЛ» — девиз всей линейки оборудования, производимого нашей компанией, означающий неизменно высокое качество, не уступающее известным мировым аналогам, а также гордость и ответственность компании за реализованные продукты и решения:

- стальные шаровые краны «Бивал», BV;
- дисковые поворотные затворы «Гранвэл»;
- 2-х и 3-х эксцентриковые дисковые поворотные затворы «Стейнвал»;
- балансировочные клапаны «Гранбаланс»;
- гидравлические стрелки «Гранконнект»;
- задвижки с обрезиненным клином «Гранар»;
- установки поддержания давления, расширительные баки и гидроаккумуляторы «Гранлевел»;
- регулирующие клапаны и воздухоотводчики «Гранрег»;
- предохранительные клапаны «Прегран»;
- обратные клапаны «Гранлок»;
- фильтры IS;
- сепараторы, рекуператоры пара «Гранстим»;
- конденсатоотводчики «Стимакс»;
- конденсатные насосы «Стимпамп»;
- установки сбора и возврата конденсата «Стимфлоу»;
- запорные вентили «Гранвент»;
- насосные установки «Гранфлоу»;
- шкафы управления «Грантор»;
- преобразователи частоты Grandrive;
- центробежные и циркуляционные насосы «Гранпамп»;
- блочные индивидуальные тепловые пункты.

АДЛ — эксклюзивный представитель ряда известных мировых производителей:

- трубопроводная арматура — Orbinox (Испания), Pekos (Испания), Reliable (США), SAFI (Франция); Sigeval (Испания); Swissfluid (Швейцария);
- сервоприводы — Prisma (Испания);
- насосное оборудование — DP-Pumps (Голландия), Caprari (Италия), Verderflex (Англия), Yamada (Япония); SPP Pumps (Великобритания);
- оборудование КИПиА — Muller Co-ax (Германия), SMS.



#### Региональная деятельность

Региональная сеть АДЛ представлена 23 официальными представительствами на всей территории России, а также в республиках Беларусь (Минск) и Казахстан (Алматы).

Мы поддерживаем более 75 дистрибуторских соглашений с различными компаниями из крупных промышленных и региональных центров.

#### Стандарты качества\*\*

Каждый произведенный продукт проходит 100%-ный контроль качества согласно действующей нормативно-технической документации. Система менеджмента качества соответствует требованиям стандарта ISO 9001:2008, что подтверждается сертификатом № 190535-2015-AQ-MCW-FINAS, выданным экспертами компании Det Norske Veritas — одного из крупнейших международных сертификационных органов.

Вся производимая и поставляемая продукция имеет полный комплект необходимой разрешительной документации в соответствии с действующими нормами и правилами.

#### Референс-лист

За долгое время работы мы накопили бесценный опыт. Высокое качество, надежность и эффективность предлагаемых нами инженерных решений были подтверждены в условиях реальной эксплуатации на тысячах объектов по всей России, среди которых можно выделить:

- предприятия ЖКХ и энергетической промышленности: Бокаревский водозаборный узел, водоканал Екатеринбурга, водоканал Санкт-Петербурга, Мосводоканал, МОЭК, Новоронезская АЭС, Уфаводоканал, Богучанская ГРЭС и многочисленные ТЭЦ;
- гиганты нефтегазовой промышленности: Газпром, Криогенмаш, Лукойл, Роснефть, Сибур, Таманьнефтегаз, Татнефть, Транснефть;
- крупные пищевые предприятия: Coca-Cola, Mareven Food Central, Nestle, PepsiCo, Балтика, Вимм-Билль-Данн, Кампомос, Кондитерская корпорация ROSHEN, Останкино, Пивоварня Москва-Эфес, Русский алкоголь;
- крупнейшие проектные организации: ГазЭнергоПроект, Метрополис, Мосгражданпроект, Мосгипротранс, Моспроект, Моспроект-2 им. М.В. Посохина, НАТЭК-Энерго Проект, НПО Термэк, Омскгражданпроект, ЦНИИЭП инженерного оборудования, Южный проектный институт.

#### Сервисное и гарантийное обслуживание

Мы осуществляем сервисное и гарантийное обслуживание всех линеек поставляемого и производимого оборудования. Более 30 сервисных центров АДЛ успешно работают на всей территории России.

#### Техническая и информационная поддержка

Последние версии каталогов по любому интересующему вас оборудованию вы можете найти на сайте [www.adl.ru](http://www.adl.ru).

Также на нашем сайте вы всегда можете ознакомиться с прайс-листами в электронном виде, загрузить 2D- и 3D-модели оборудования, заполнить опросные листы на подбор оборудования. Если у вас возникли вопросы — позвоните нам, инженеры нашей компании будут рады помочь.

\* ООО «Торговый Дом АДЛ».

\*\* Сертификаты и разрешительные документы в том числе выданы и на производителя оборудования ООО «Торговый Дом АДЛ».

Компания оставляет за собой право вносить конструктивные изменения.

АДЛ — производство и поставки оборудования для инженерных систем

Тел.: +7 (495) 937-89-68, +7 (495) 221-63-78 Факс: +7 (495) 933-85-01/02

E-mail: [info@adl.ru](mailto:info@adl.ru) [www.adl.ru](http://www.adl.ru) Интернет-магазин: [www.valve.ru](http://www.valve.ru)

# ГРАНПАМП

## ЦИРКУЛЯЦИОННЫЕ НАСОСЫ С МОКРЫМ РОТОРОМ

Циркуляционные насосы с мокрым ротором «Гранпамп» представлены двумя видами:

- трехскоростные насосы серии LHN;
- регулируемые насосы серии АМТ.

Отличительной особенностью насосов данных серий является исполнение ротора электродвигателя погруженным в перекачиваемую среду. Разделительная втулка, встроенная в корпус электромотора, защищает катушку статора. Эта втулка изготовлена из немагнитной высоколегированной стали AISI 316. Вал изготовлен из нержавеющей стали и вращается в графитовых подшипниках. Втулка вала неподвижна. Среда, под давлением перекачиваемая через систему, одновременно ее охлаждает и снижает трение в подшипниках. Насосы с мокрым ротором практически бесшумны и не требовательны в обслуживании.

Основные преимущества насосов с мокрым ротором серии «Гранпамп»:

- **Надежность в эксплуатации и долгий срок службы.** Тестирование насосов на безотказность и долговечность показало, что новое поколение малых циркуляционных насосов, применяемых в системах отопления, гарантирует надежную работу при жестких эксплуатационных условиях. Долгий срок службы насоса обеспечивают высококачественные материалы, из которых изготавливаются его конструктивные детали.
- **Бесшумная работа.** Почти бесшумная работа насоса является результатом тщательных конструкторских работ и применения передовых технических решений при проектировании форм гидравлики.
- **Малый расход электроэнергии.** Новое поколение малых насосов потребляет мало электроэнергии, что позволяет снизить эксплуатационные расходы.
- **Насосы укомплектованы всем необходимым монтажным материалом.** Чтобы сэкономить ваше время на поиск и приобретение мелкого монтажного оборудования и материалов, к каждому насосу из семейства малых насосов бесплатно прилагается комплект резьбовых присоединений и высококачественных уплотнений.
- **Нержавеющая сталь.** Цельнотянутый разделительный «стакан», вал и ротор насосов изготовлен из высококачественной легированной стали AISI 316.
- **Широкий диапазон рабочих параметров.** Возможность плавного регулирования подачи и напора насоса.



Компания оставляет за собой право вносить конструктивные изменения.

АДЛ — производство и поставки оборудования для инженерных систем

Тел.: +7 (495) 937-89-68, +7 (495) 221-63-78 Факс: +7 (495) 933-85-01/02

E-mail: info@adl.ru www.adl.ru Интернет-магазин: www.valve.ru



Компания оставляет за собой право вносить конструктивные изменения.

АДЛ — производство и поставки оборудования для инженерных систем

Тел.: +7 (495) 937-89-68, +7 (495) 221-63-78 Факс: +7 (495) 933-85-01/02

Е-mail: [info@adl.ru](mailto:info@adl.ru) [www.adl.ru](http://www.adl.ru) Интернет-магазин: [www.valve.ru](http://www.valve.ru)



## Циркуляционные насосы с автоматическим регулированием «Гранпамп» серии АМТ



Компания оставляет за собой право вносить конструктивные изменения.  
АДЛ — производство и поставки оборудования для инженерных систем  
Тел.: +7 (495) 937-89-68, +7 (495) 221-63-78 Факс: +7 (495) 933-85-01/02  
E-mail: info@adl.ru www.adl.ru Интернет-магазин: www.valve.ru

## ОБЩАЯ ИНФОРМАЦИЯ

### Насосы АМТ

Циркулярные насосы с высокой энергоэффективностью серии АМТ с двигателем на постоянных магнитах (технология ЕСМ) и встроенным электронным блоком управления в зависимости от потребностей системы — непрерывное регулирование мощности в зависимости от давления в системе. Предназначены для установки в системах отопления и горячего водоснабжения (по VDI 2035).

Насосы АМТ отличаются от других сходных насосов тем, что они приводятся в действие моторами с электронным управлением с ротором **на постоянных магнитах**. Такой электродвигатель потребляет меньше энергии, чем асинхронный электродвигатель.

Мотор с электронным управлением приводится в действие частотным преобразователем со встроенным фильтром ФЧХ. На мотор подается электрический ток, который выпрямляется, а затем изменяется частотным преобразователем для получения соответствующей формы импульса. Преобразователь измеряет потребляемую мотором мощность и вычисляет электрический ток и давление: эти данные необходимы для регулировки мотора.

Электронная схема позволяет осуществлять оптимальную адаптацию энергопотребления к требованиям гидравлической системы и, в конечном счете, для экономии энергии. Если требуется работа при низком токе, насос может снижать потребление мощности мотора более, чем в 5 раз, и работать на сниженных оборотах. Связь Ethernet предоставляет возможность дистанционного управления с использованием протокола HTTP или FTP, обеспечивая удобство пользования. АМТ могут быть саморегулирующимися или их параметры можно изменять при помощи персонального компьютера с применением Windows-приложений. В качестве опции можно установить сетевую связь LonWorks®. В насосах АМТ достигается значительная экономия энергозатрат по сравнению с другими насосами того же размера. Насосы АМТ удовлетворяют строжайшим требованиям законодательства Евросоюза.

#### Преимущества для инвесторов

Насос АМТ предназначен для экономии электроэнергии. Он экономит до 70 % электроэнергии по сравнению с промышленно выпускаемыми трехскоростными насосами.

Насосы АМТ обеспечивают большой диапазон применений, что таким образом упрощает техническую работу, снижает цену и стоимость монтажных работ. Низкие дополнительные расходы на дистанционное управление обеспечены применением обычных недорогих сетевых устройств. Модульная конструкция, высокое качество материалов, применяемых в насосе, и использование обычного оборудования Ethernet не требуют высокой квалификации обслуживающего персонала.

Указанные преимущества являются причиной того, что общая стоимость владения (ТСО) насосами АМТ принадлежит к числу самых низких для оборудования таких размеров.

#### Преимущества для проектировщиков

Большой диапазон гидравлических установок параметра допускает более быстрый выбор насоса, упрощает техническую работу и снижает затраты на них. АМТ гарантирует бесшумную работу в системах с термостатическими клапанами, быструю установку гидравлического равновесия и спокойное функционирование при различных состояниях системы или в различных режимах работы. Гидравлическая характеристика насоса может быть установлена по желанию. Регулирование насоса может быть выполнено давлением, скоростью, электроэнергией или сочетанием этих параметров, так, чтобы насос мог быть приспособлен к различным гидравлическим системам без помощи внешних регуляторов.

При нормальном функционировании загорается синий свет, в то время как при любой ошибке загорается красный свет. Установка осуществляется просто, с персонального компьютера. Все настройки могут быть сделаны через обычный интернет браузер, такой как Internet Explorer, Firefox, Opera, и т.д.

#### Преимущества для окружающей среды

Насосы АМТ обеспечивают существенное сбережение энергии и минимальный шум на благо окружающей среде по сравнению с другими насосами того же размера. Насосы АМТ удовлетворяют строжайшим требованиям законодательства Евросоюза в отношении аппаратуры с маркировкой энергетических параметров класса SAS.



## ОБЩАЯ ИНФОРМАЦИЯ

### Конструкция

Насосы серии АМТ отличаются от существующих стандартных насосов с асинхронным двигателем наличием возможности постоянной адаптации насоса к реальным потребностям системы. Насос постоянно измеряет давление и расход, и адаптирует скорость в соответствии с выбранным давлением.

### Режимы стабилизации

Насос может работать в 4-х различных режимах.

Можно настроить насос для работы в наиболее подходящем режиме в зависимости от системы, где работает насос. Режимы насоса:

- Автоматический режим (заводские настройки).
- Пропорциональное давление.
- Постоянное давление.
- Постоянная скорость.

### Автоматический режим (заводские настройки)

В автоматическом режиме насос автоматически устанавливает рабочее давление в зависимости от гидравлической системы. Таким образом, насос находит оптимальное рабочее состояние.

Этот режим рекомендуется для большинства систем. Параметры не могут настраиваться, их можно только просматривать.



### Пропорциональное давление

Насос поддерживает давление в зависимости от текущего расхода. Давление равно установленному значению при максимальной мощности. При нулевом расходе оно равно 50% от установленного значения. На промежуточных значениях давление изменяется линейно относительно потока.

В регулируемом режиме можно установить только давление насоса ( $H_{уст}$ ). Другие параметры можно только просматривать.



### Постоянное давление

Насос поддерживает текущее значение установленного давления ( $H_{уст}$ ) от нулевого расхода до максимального, где давление начинает понижаться.

При постоянном давлении можно задать только давление ( $H_{уст}$ ), значение которого будет поддерживать насос. Другие параметры можно только просматривать.



### Постоянная скорость

Насос работает со скоростью вращения в соответствии с текущей настройкой ( $RPM_{уст}$ ).

В нерегулируемом режиме можно настроить только рабочую скорость насоса. Другие параметры можно только просматривать.

## ОБЩАЯ ИНФОРМАЦИЯ

---

### Ночной режим

При работе насоса в ночном режиме он автоматически переключается между выбранной рабочей характеристикой режима и ночной характеристикой. Переключение в ночной режим зависит от температуры среды в системе.

Когда ночной режим готов к работе, его пиктограмма высвечивается, и насос начинает работать в соответствии с выбранной характеристикой режима. Если насос определяет уменьшение температуры среды на 15–20 °С (примерно в течение 2 часов), пиктограмма начинает мигать, и насос переключается в ночной режим. Когда температура среды снова повышается, пиктограмма прекращает мигать, и насос переключается на рабочую характеристику выбранного рабочего режима.

Ночной режим работает только в сочетании с вышеуказанными режимами. Ночной режим не является независимым рабочим режимом.

### Стандартные функции управления

Насос использует сеть Ethernet и протоколы Internet для конфигурации и связи, используя существующие в здании сети, и может достичь каждого компьютера с сетевым подключением и интернет-браузером.

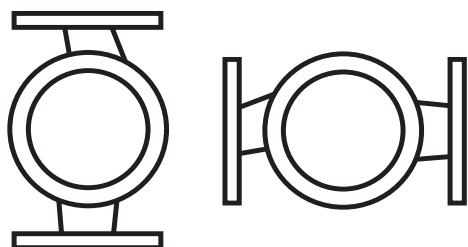
Существует простое дистанционное управление с реконфигурируемым релейным выходом и двумя цифровыми входами.

Насос имеет защиту от перегрузки и от перегрева. Он защищает себя от жестких условий эксплуатации, сокращая потребляемую мощность. Таким образом, насос не нуждается во внешней защите от перегрузки. Мигающий красный индикатор сообщает о возможных ошибках. Несмотря на ошибку, насос старается возобновить свою работу до момента обслуживания. Возможно автоматическое управление с применением программ JavaScript или подобных средств.

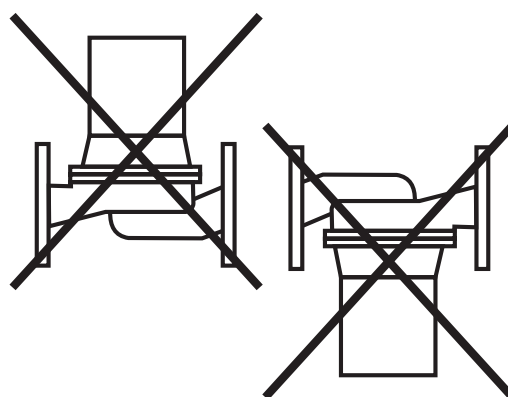
- ETHERNET: TCP/IP с HTTP, FTP (насос — это простой веб-сервер).
- Цифровые входы для:
  - дистанционного управления;
  - внешней запитки;
  - внешнего регулирования;
  - действие в паре (двойные насосы).
- Релейный выход: дежурный режим, рабочий режим, ошибка, и т.д.

## ТЕХНИЧЕСКИЕ СВЕДЕНИЯ И СПОСОБЫ УСТАНОВКИ

Технические свойства	AMT	AMT	AMTD	AMT 32
Размер соединения, DN (мм)	15, 20, 25, 32	40–100	40–80	25, 32
Тип соединения	резьба	фланец	фланец	фланец
Номинальное давление, PN (бар)	10	6/10	6/10	10
Максимальная мощность, P (кВт)	0,075	1,6	1,6	0,18
Напряжение, U (В)	1 ~ 230	1 ~ 230	1 ~ 230	1 ~ 230
Степень защиты, IP	44	44	44	44
Регулировка	электронно коммутируемый мотор	электронно коммутируемый мотор	электронно коммутируемый мотор	электронно коммутируемый мотор
Температура перекачиваемой среды, T (°C)	+5...+95 °C	-10...+100 °C	-10...+100 °C	+5...+95 °C
Класс изоляции	H	H	H	H
Материал корпуса	GG/чугун	GG/чугун	GG/чугун	GG/чугун
Сдвоенный насос	нет	нет	да	нет
Области применения				
Отопление	•	•	•	•
Охлаждение				
Бытовая вода	•	•	•	•
Климатические установки	•	•	•	•
Промышленность				
Технология				
Конденсат				
Морская вода				



Правильная установка

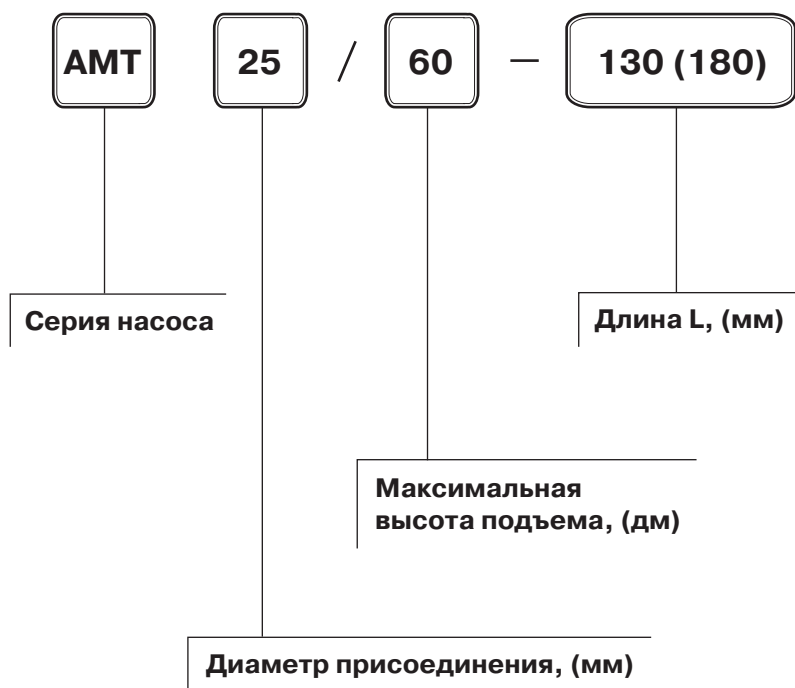


Неправильная установка

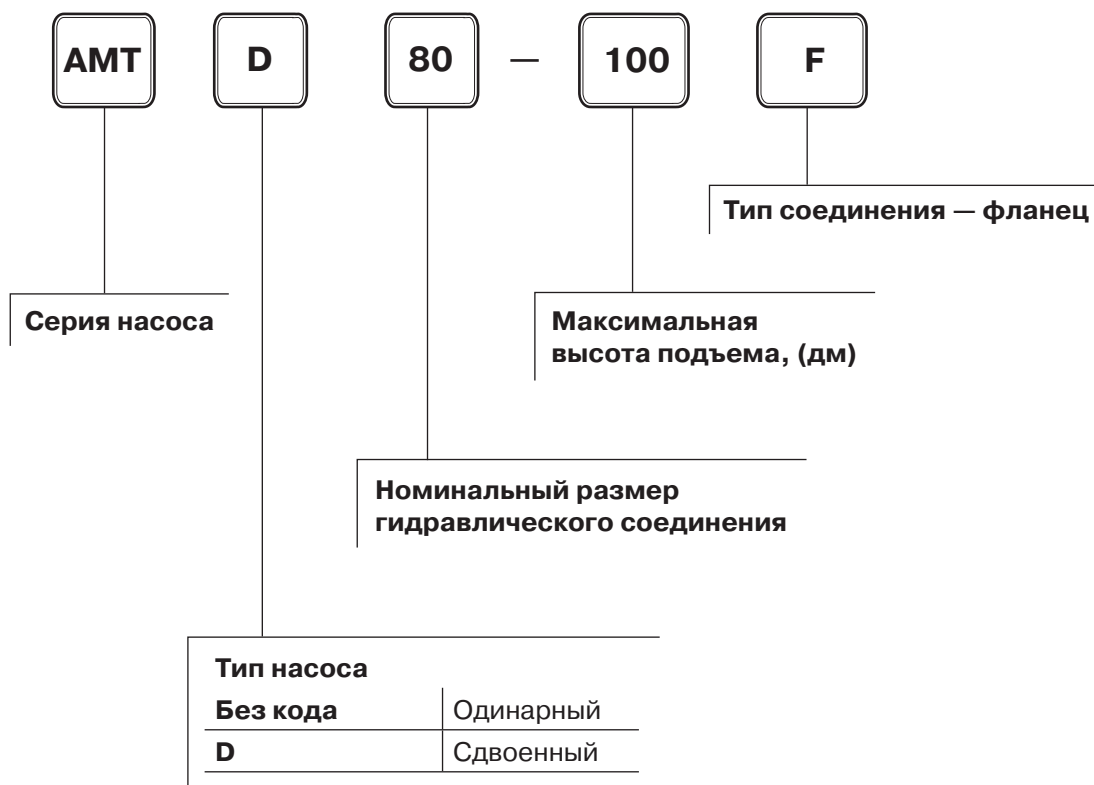


## МАРКИРОВКА

### Маркировка насосов «Гранпамп» (резьбовое присоединение)

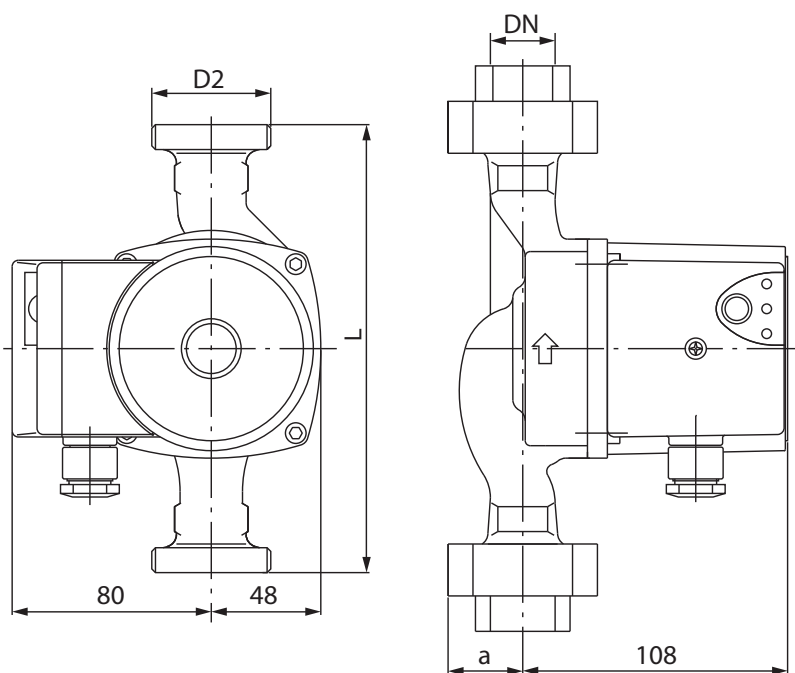
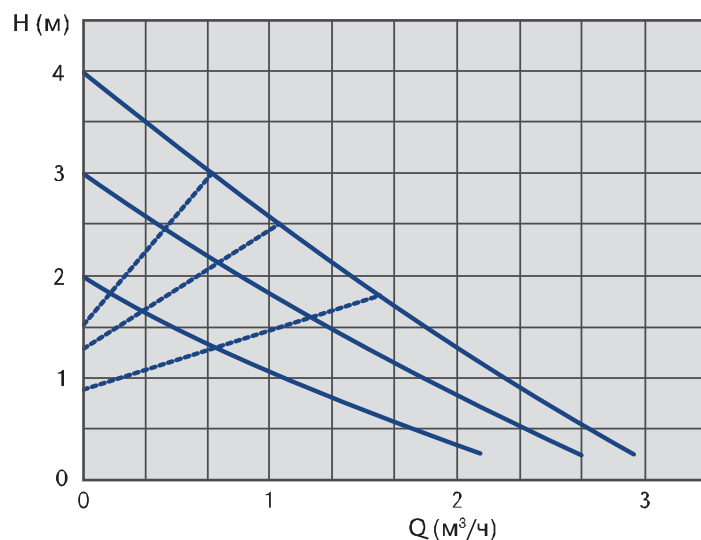


### Маркировка насосов «Гранпамп» (фланцевое присоединение)



**НАСОСЫ СЕРИИ АМТ -/40**
**Технические характеристики**

Номинальное давление	10 бар
Материал корпуса	чугун
Присоединение	резьбовое
Температура перекачиваемой среды	+5...+95 °С
Регулирование	автоматическое
Напряжение	230 В
Класс изоляции	Н
Степень защиты	IP44
Ток	0,05–0,2 А



Артикул	Модель	DN, (мм)	Макс. мощность, (Вт)	Обороты, (мин <sup>-1</sup> )	Рекомендуемое давление в системе, (бар)			Размеры, (мм)			Масса, (кг)
					при температуре			a	D2	L	
					50 °С	80 °С	100 °С				
NE02B376104	АМТ 15/40 - 130	15	25	2650	0,05	0,4	1,1	27	1"	130	1,9
NE02B396938	АМТ 20/40 - 130	20	25	2650	0,05	0,4	1,1	29	5/4"	130	2,1
NE02B376110	АМТ 25/40 - 130	25	25	2650	0,05	0,4	1,1	32	6/4"	130	2,1
NE02B396940	АМТ 20/40 - 180	20	25	2650	0,05	0,4	1,1	29	5/4"	180	2,2
NE02B227349	АМТ 25/40 - 180	25	25	2650	0,05	0,4	1,1	32	6/4"	180	2,3
NE02B384146	АМТ 32/40 - 180	32	25	2650	0,05	0,4	1,1	40	2"	180	2,7



Компания оставляет за собой право вносить конструктивные изменения.

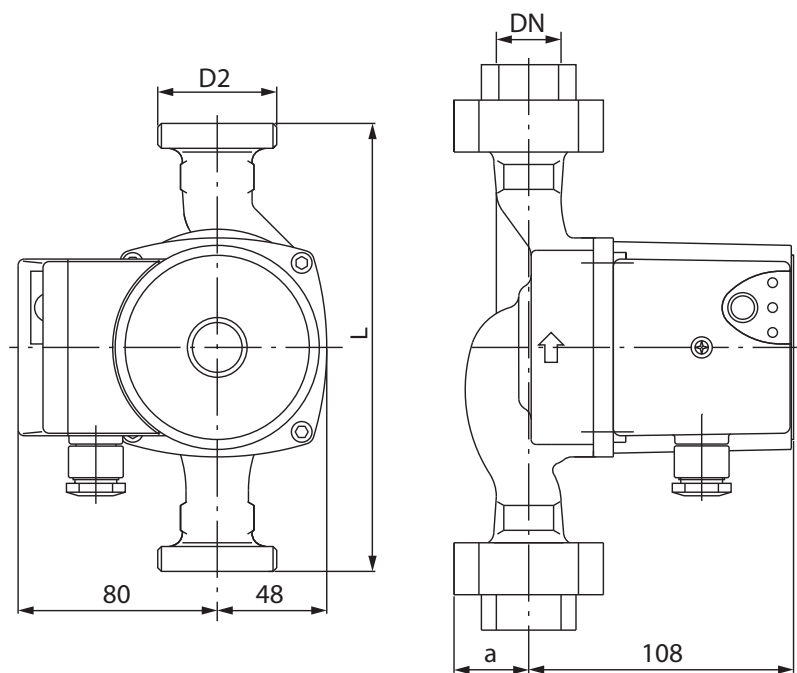
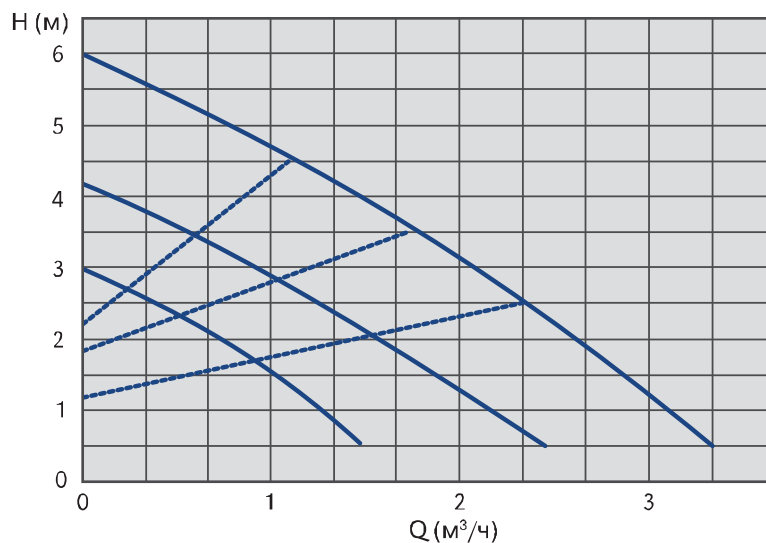
АДЛ — производство и поставки оборудования для инженерных систем

Тел.: +7 (495) 937-89-68, +7 (495) 221-63-78 Факс: +7 (495) 933-85-01/02

E-mail: info@adl.ru www.adl.ru Интернет-магазин: www.valve.ru

**НАСОСЫ СЕРИИ АМТ -/60**
**Технические характеристики**

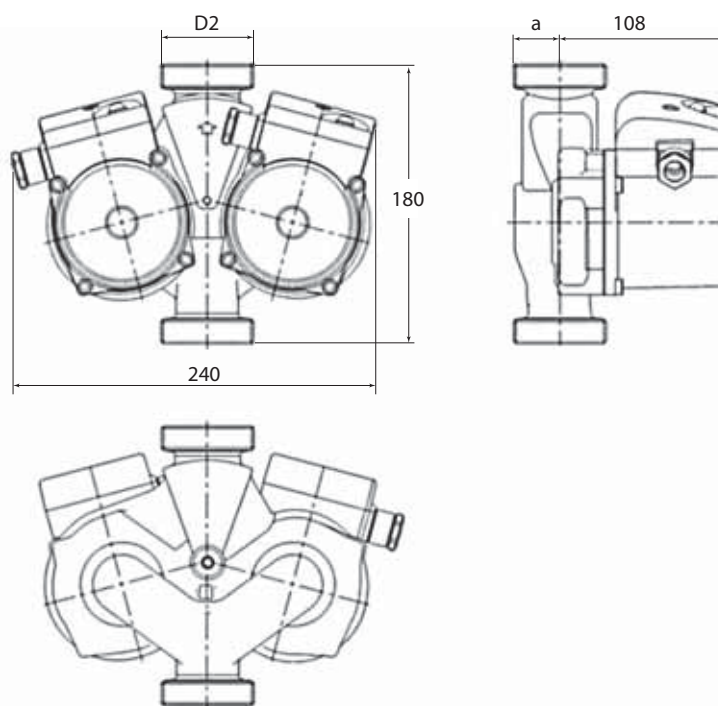
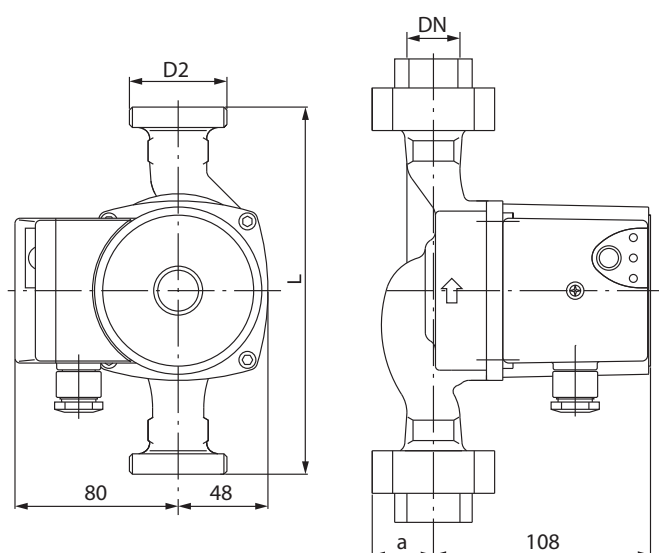
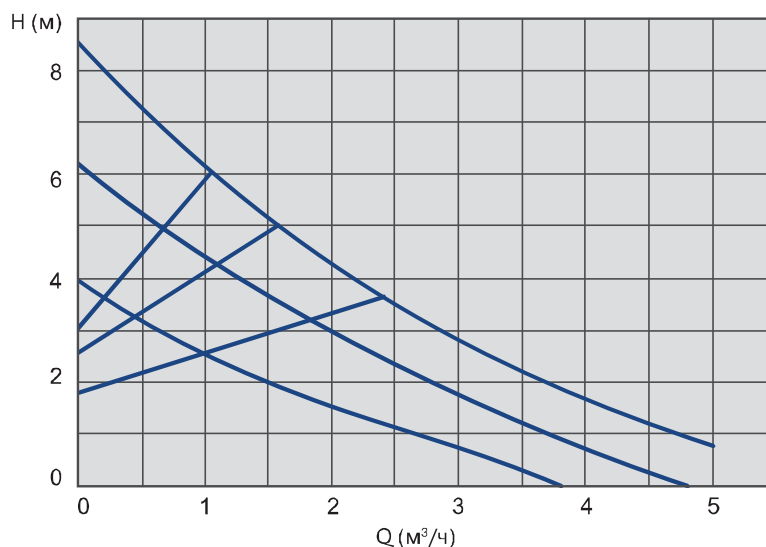
Номинальное давление	10 бар
Материал корпуса	чугун
Присоединение	резьбовое
Температура перекачиваемой среды	+5...+95 С°
Регулирование	автоматическое
Напряжение	230 В
Класс изоляции	Н
Степень защиты	IP44
Ток	0,05–0,4 А (0,05–0,6 А)



Артикул	Модель	DN, (мм)	Макс. мощность, (Вт)	Обороты, (мин <sup>-1</sup> )	Рекомендуемое давление в системе, (бар)			Размеры, (мм)			Масса, (кг)
					при температуре			a	D2	L	
					50 °С	80 °С	100 °С				
NE02B396942	АМТ 15/60 - 130	15	50	3250	0,05	0,4	1,1	27	1"	130	1,9
NE02B396943	АМТ 20/60 - 130	20	50	3250	0,05	0,4	1,1	29	5/4"	130	2,1
NE02B396800	АМТ 25/60 - 130	25	50	3250	0,05	0,4	1,1	32	6/4"	130	2,1
NE02B396945	АМТ 20/60 - 180	20	75	3940	0,05	0,4	1,1	29	5/4"	180	2,3
NE02B227353	АМТ 25/60 - 180	25	75	3940	0,05	0,4	1,1	32	6/4"	180	2,3
NE02B229144	АМТ 32/60 - 180	32	75	3940	0,05	0,4	1,1	40	2"	180	2,7

**НАСОСЫ СЕРИИ АМТ -/80**
**Технические характеристики**

Номинальное давление	10 бар
Материал корпуса	чугун
Присоединение	резьбовое
Температура перекачиваемой среды	+5...+95 С°
Регулирование	автоматическое
Напряжение	230 В
Класс изоляции	Н
Степень защиты	IP44
Ток	0,05–0,6 А (0,05–0,4 А)

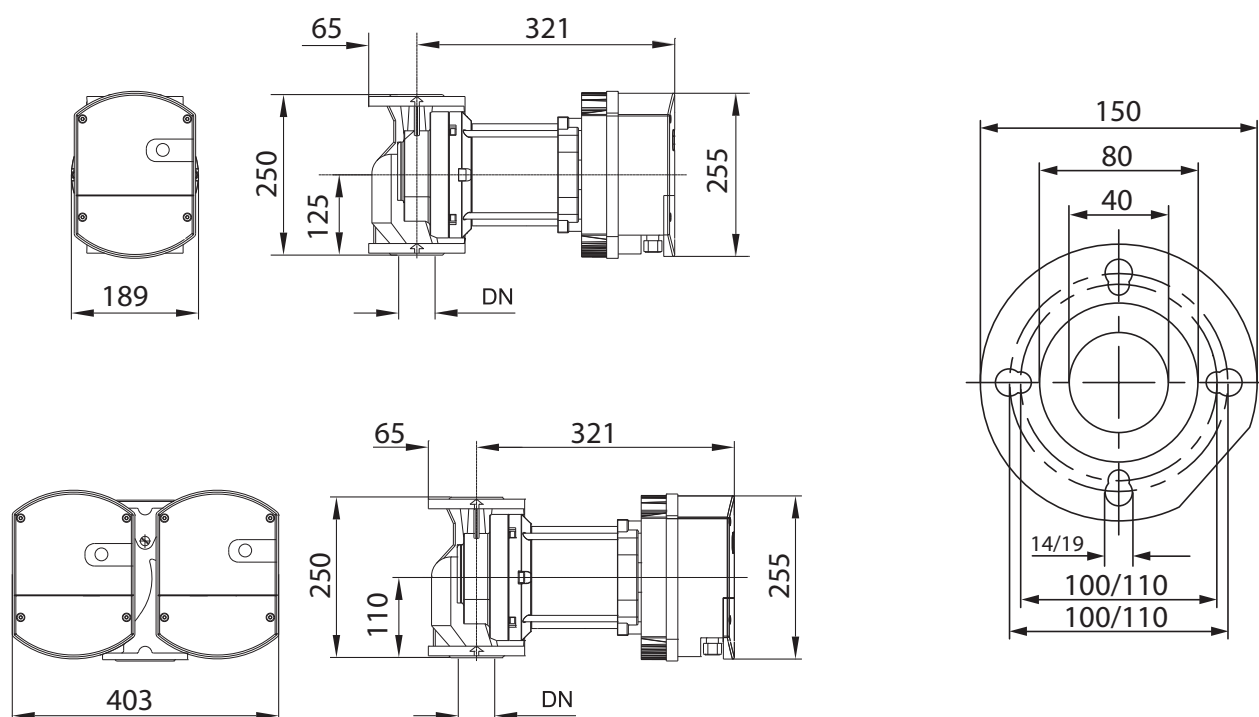
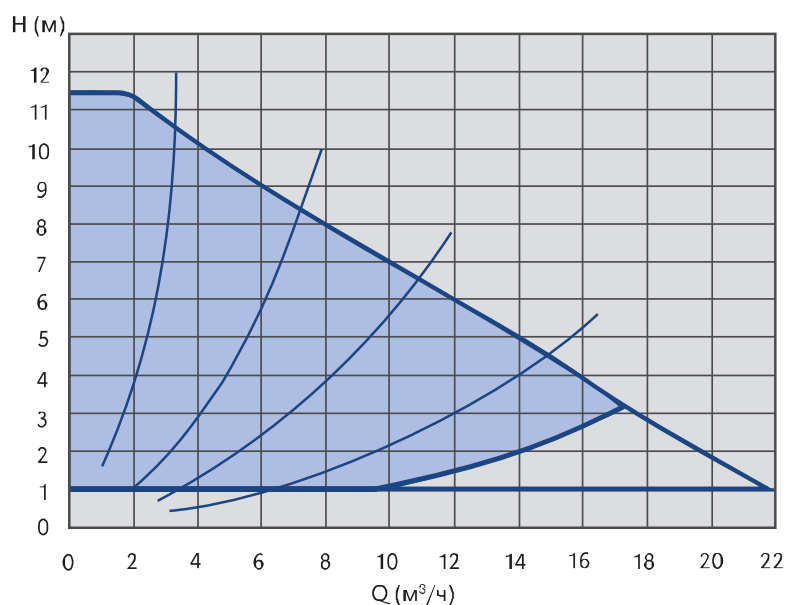


Артикул	Модель	DN, (мм)	Макс. мощность, (Вт)	Обороты, (мин <sup>-1</sup> )	Рекомендуемое давлени- е в системе, (бар)			Размеры, (мм)			Масса, (кг)
					при температуре			a	D2	L	
					50 °С	80 °С	100 °С				
NE02B385785	АМТ 20/80 - 130	20	75	3940	0,05	0,4	1,1	29	5/4"	130	2,1
NE02B397142	АМТ 25/80 - 130	25	75	3940	0,05	0,4	1,1	32	6/4"	130	2,1
NE02B396952	АМТ 20/80 - 180	20	75	3940	0,05	0,4	1,1	29	5/4"	180	2,2
NE02B228952	АМТ 25/80 - 180	25	75	3940	0,05	0,4	1,1	32	6/4"	180	2,3
NE02B229528	АМТ 32/80 - 180	32	75	3940	0,05	0,4	1,1	40	2"	180	2,7
	АМТD 32/80-180	32	75	3940	0,05	0,4	1,1	40	2"	180	5,2



**НАСОСЫ СЕРИИ AMT 40/AMTD 40**
**Технические характеристики**

Номинальное давление	6 / 10 бар
Материал корпуса	чугун
Присоединение	фланец
Температура перекачиваемой среды	-10...+100 °С
Регулирование	автоматическое
Напряжение	230 В
Класс изоляции	H
Степень защиты	IP44
Ток	2,2 А

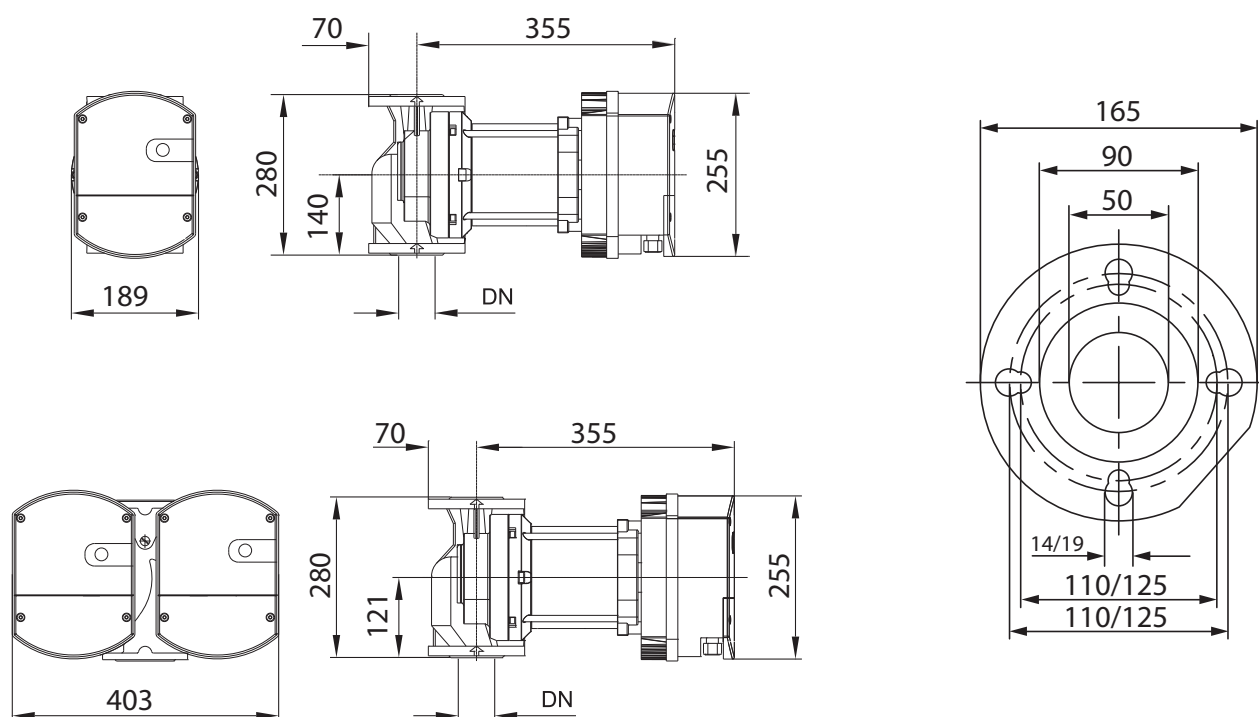
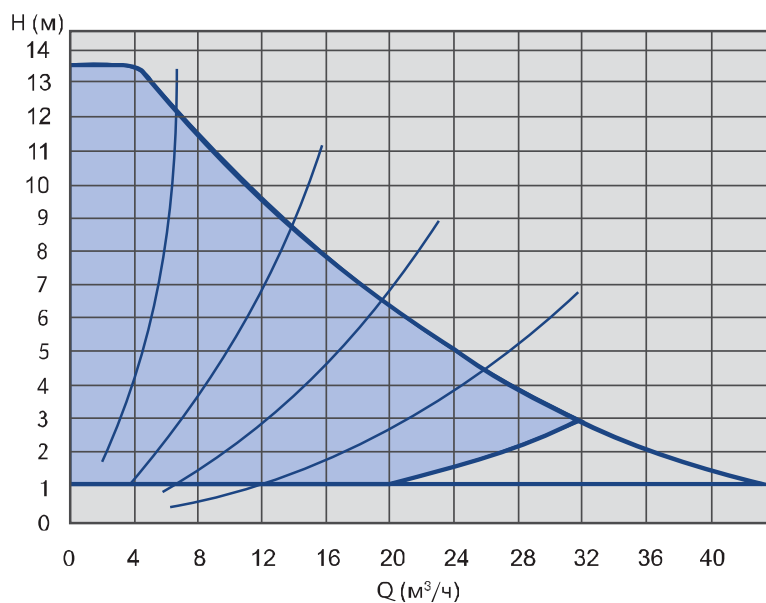


Артикул	Модель	DN, (мм)	Макс. мощность, (Вт)	Обороты, (мин <sup>-1</sup> )	Рекомендуемое давление в системе, (бар)			Длина, мм	Масса, (кг)
					при температуре				
					50 °С	80 °С	100 °С		
NE02B229529	AMT 40	40	500	3000	0,05	0,8	1,4	250	24
NE02B390802	AMTD 40	40	500	3000	0,05	0,8	1,4	250	47



**НАСОСЫ СЕРИИ AMT 50/AMTD 50**
**Технические характеристики**

Номинальное давление	6 / 10 бар
Материал корпуса	чугун
Присоединение	фланец
Температура перекачиваемой среды	-10...+100 С°
Регулирование	автоматическое
Напряжение	230 В
Класс изоляции	H
Степень защиты	IP44
Ток	3,5 А

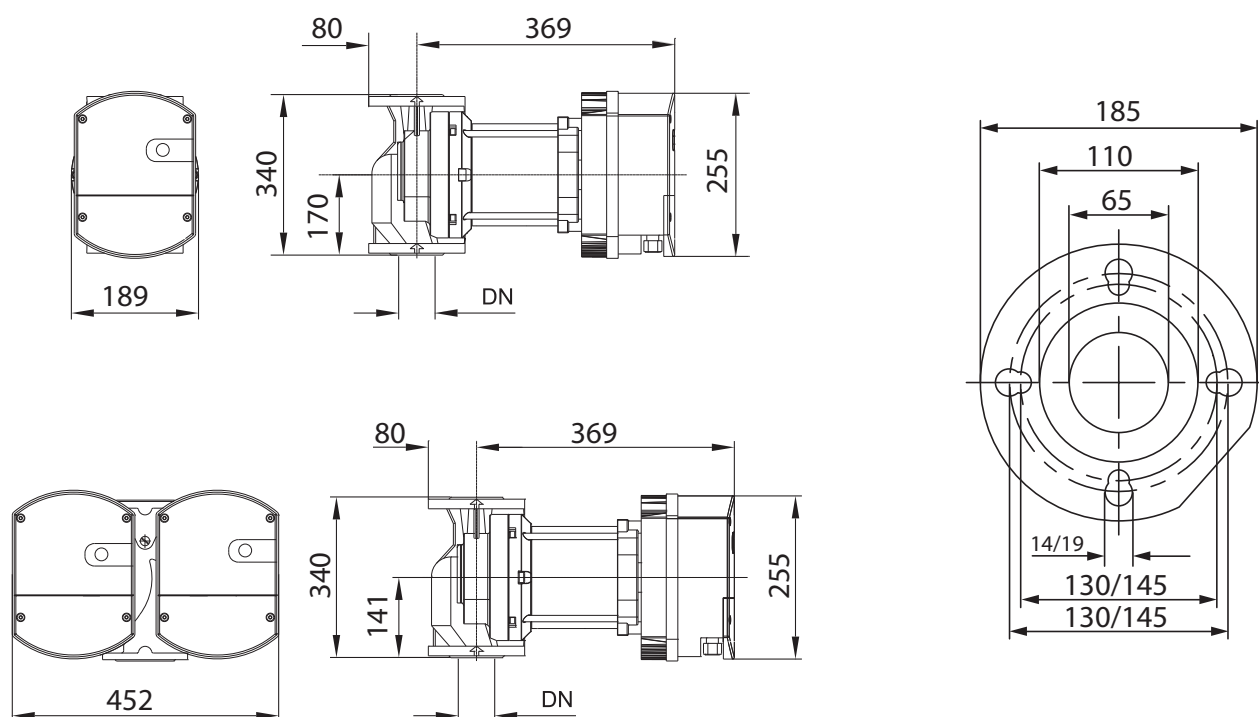
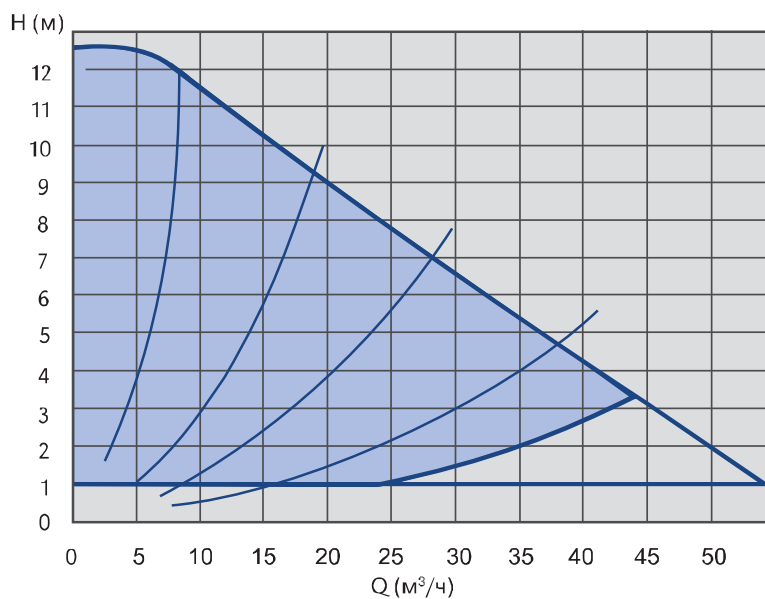


Артикул	Модель	DN, (мм)	Макс. мощность, (Вт)	Обороты, (мин <sup>-1</sup> )	Рекомендуемое давление в системе, (бар)			Длина, мм	Масса, (кг)
					при температуре				
					50 °С	80 °С	100 °С		
NE02B229530	AMT 50	50	800	3000	0,3	1	1,6	280	31
NE02B395431	AMTD 50	50	800	3000	0,3	0,1	1,6	280	60



**НАСОСЫ СЕРИИ AMT 65/AMTD 65**
**Технические характеристики**

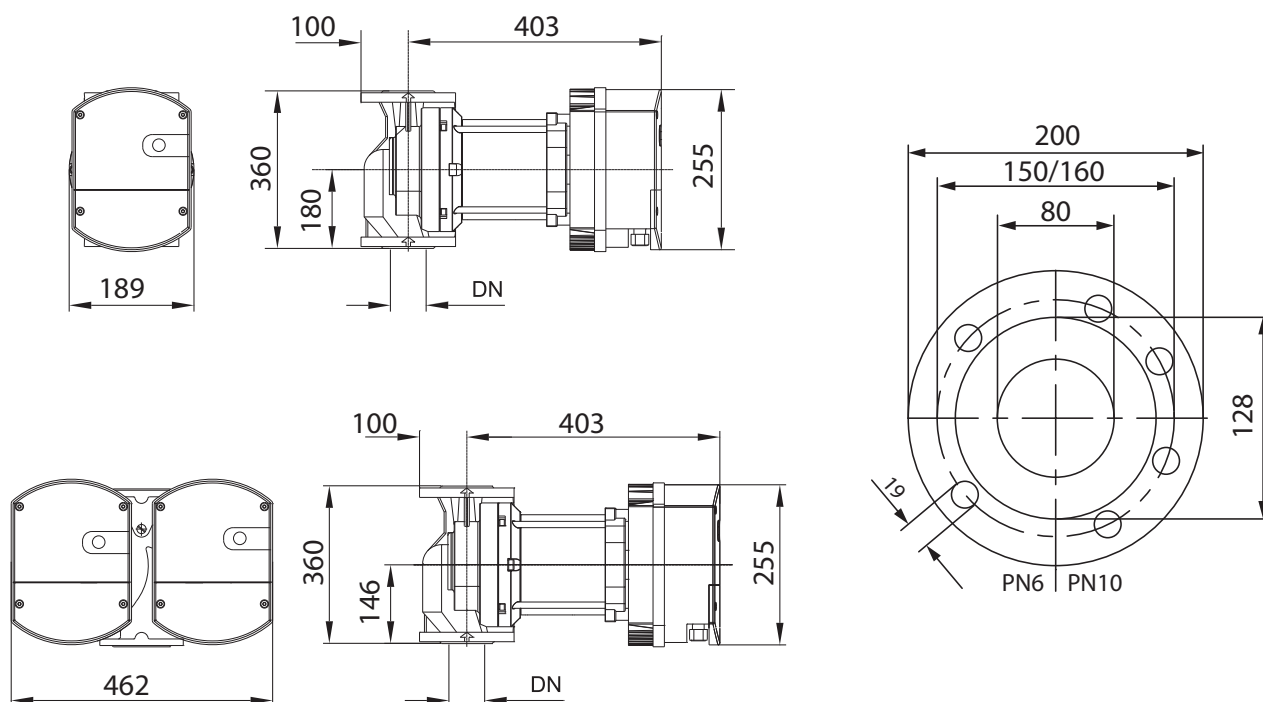
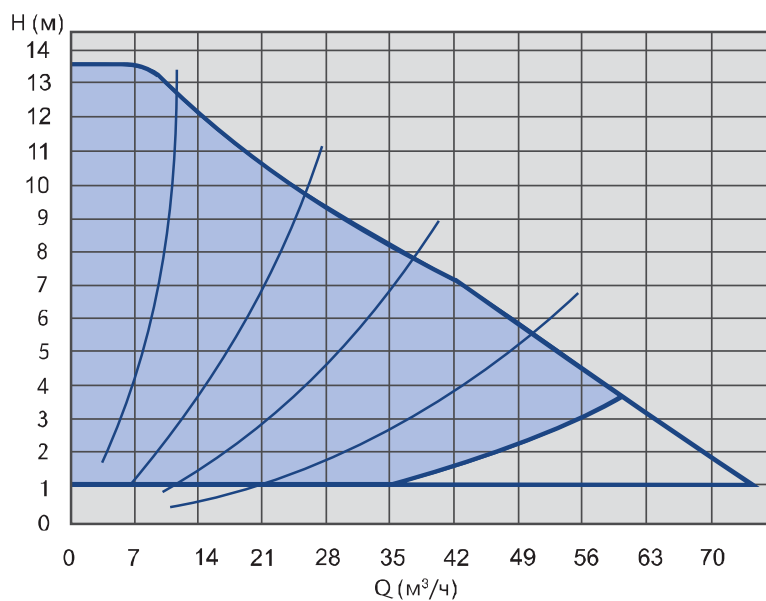
Номинальное давление	6/10 бар
Материал корпуса	чугун
Присоединение	фланец
Температура перекачиваемой среды	-10...+100 С°
Регулирование	автоматическое
Напряжение	230 В
Класс изоляции	H
Степень защиты	IP44
Ток	2,2 А



Артикул	Модель	DN, (мм)	Макс. мощность, (Вт)	Обороты, (мин <sup>-1</sup> )	Рекомендуемое давление в системе, (бар)			Длина, мм	Масса, (кг)
					при температуре				
					50 °С	80 °С	100 °С		
NE02B229531	AMT 65	65	1100	3000	0,3	1	1,6	340	36
NE02B343140	AMTD 65	65	1100	3000	0,3	0,1	1,6	340	63

**НАСОСЫ СЕРИИ АМТ 80/АМТD 80**
**Технические характеристики**

Номинальное давление	6 / 10 бар
Материал корпуса	чугун
Присоединение	фланец
Температура перекачиваемой среды	-10...+100 С°
Регулирование	автоматическое
Напряжение	230 В
Класс изоляции	Н
Степень защиты	IP44
Ток	6,9 А

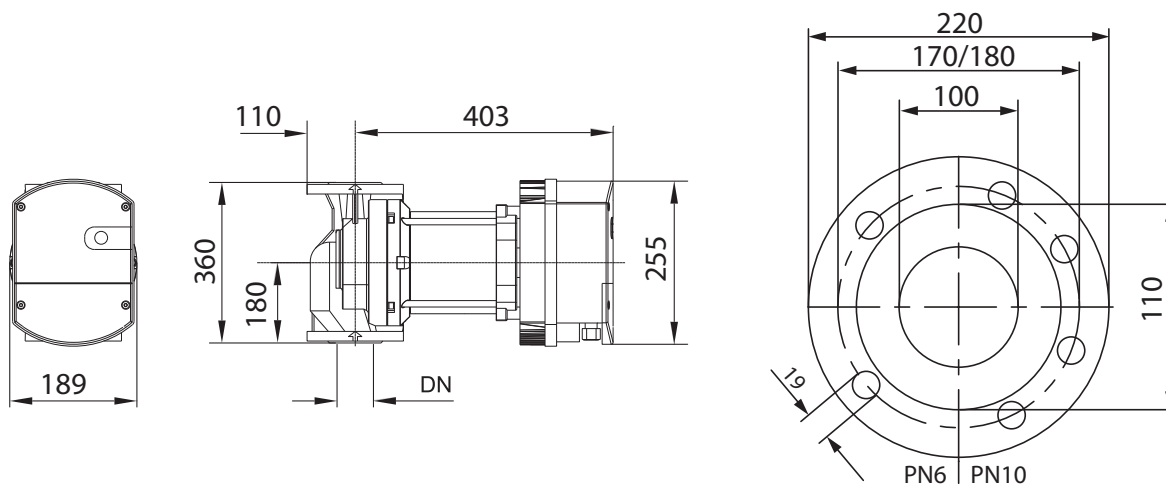
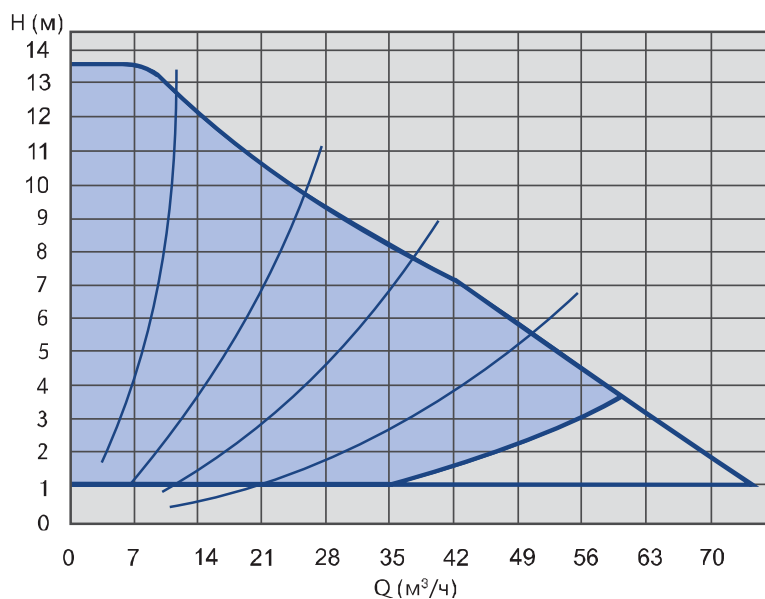


Артикул	Модель	DN, (мм)	Макс. мощность, (Вт)	Обороты, (мин <sup>-1</sup> )	Рекомендуемое давление в системе, (бар)			Длина, мм	Масса, (кг)
					при температуре				
					50 °С	80 °С	100 °С		
NE02B391010	АМТ 80	80	1600	3000	0,3	1	1,6	360	44
NE02B395436	АМТD 80	80	1600	3000	0,3	0,1	1,6	360	81



**НАСОСЫ СЕРИИ АМТ 100**
**Технические характеристики**

Номинальное давление	6 / 10 бар
Материал корпуса	чугун
Присоединение	фланец
Температура перекачиваемой среды	-10...+100 С°
Регулирование	автоматическое
Напряжение	230 В
Класс изоляции	Н
Степень защиты	IP44
Ток	6,9 А



Артикул	Модель	DN, (мм)	Макс. мощность, (Вт)	Обороты, (мин <sup>-1</sup> )	Рекомендуемое давление в системе, (бар)			Длина, мм	Масса, (кг)
					при температуре				
					50 °С	80 °С	100 °С		
NE02B390554	АМТ 100	100	1600	3000	0,3	1	1,6	340	82



## Трехскоростные циркуляционные насосы «Гранпамп» серии LHN



## РЕЗЬБОВОЙ ТРЕХСКОРОСТНОЙ ЦИРКУЛЯЦИОННЫЙ НАСОС

---

### Преимущества насосов «Гранпамп» серии LHN

#### Надёжная работа и долгий срок службы

Новое поколение циркуляционных насосов для систем отопления на длительном тестировании доказало, что современные конструктивные решения обеспечивают надёжную работу в условиях жесткой эксплуатации. Высококачественные материалы, из которых изготовлены детали насоса, гарантируют долгий срок службы.

#### Бесшумная работа

Бесшумная работа насоса является результатом тщательных разработок и передовых технических решений при моделировании составных частей гидравлики насоса.

#### Идеальное решение для систем отопления

Трехпозиционный переключатель позволяет выбирать мощность насоса и оптимально адаптироваться к нуждам системы отопления.

#### Взаимозаменяемость с выработавшими свой ресурс насосами других производителей

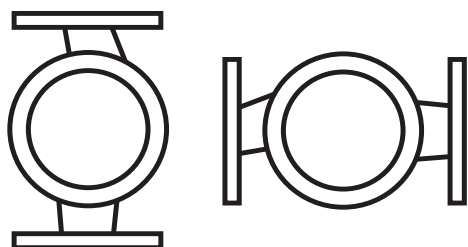
Насосы «Гранпамп» серии LHN разработаны в соответствии с международными техническими стандартами. Замените отработавшие свой срок насосы с мокрым ротором, от других фирм производителей насосного оборудования, соответствующими насосами «Гранпамп» серии LHN. При этом не потребуются дополнительные расходы и монтажные изменения.

#### Профессиональная помощь при выборе насоса, соответствующего системе отопления.

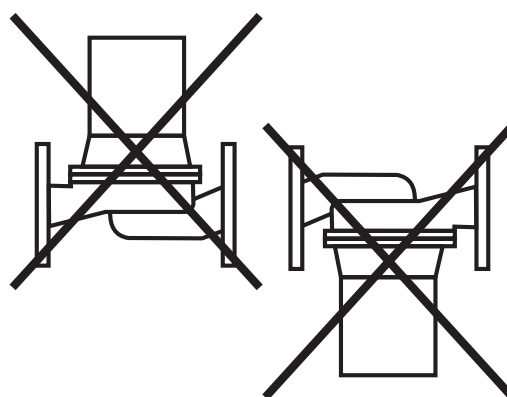
Технические специалисты АДЛ помогут в выборе наиболее подходящей модели насоса.

## ТЕХНИЧЕСКИЕ СВЕДЕНИЯ И СПОСОБЫ УСТАНОВКИ

Технические свойства	LHN	LHND	LHNM	LHNMD
Размер соединения, DN (мм)	15–100	32–80	40–80	40–80
Тип соединения	резьба/фланец	резьба/фланец	резьба	резьба
Номинальное давление, PN (бар)	6/10	6/10	6/10	6/10
Максимальная мощность, P (кВт)	2,35	2,35	0,83	0,83
Напряжение, U (В)	3 ~ 380	3 ~ 380	1 ~ 230	1 ~ 230
Степень защиты, IP	44	43/44	43/44	43
Авторегулировка	нет	нет	нет	нет
Температура перекачиваемой среды, T (°C)	-10...+120 °C	-10...+120 °C	-10...+120 °C	-10...+120 °C
Класс изоляции	H	H	H	H
Материал корпуса	GG/чугун	GG/чугун	GG/чугун	GG/чугун
Сдвоенный насос	нет	да	нет	нет
Области применения				
Отопление	•	•	•	•
Охлаждение	•	•	•	•
Бытовая вода				
Климатические установки	•	•	•	•
Промышленность	•	•	•	•
Технология				
Конденсат				
Морская вода				



Правильная установка

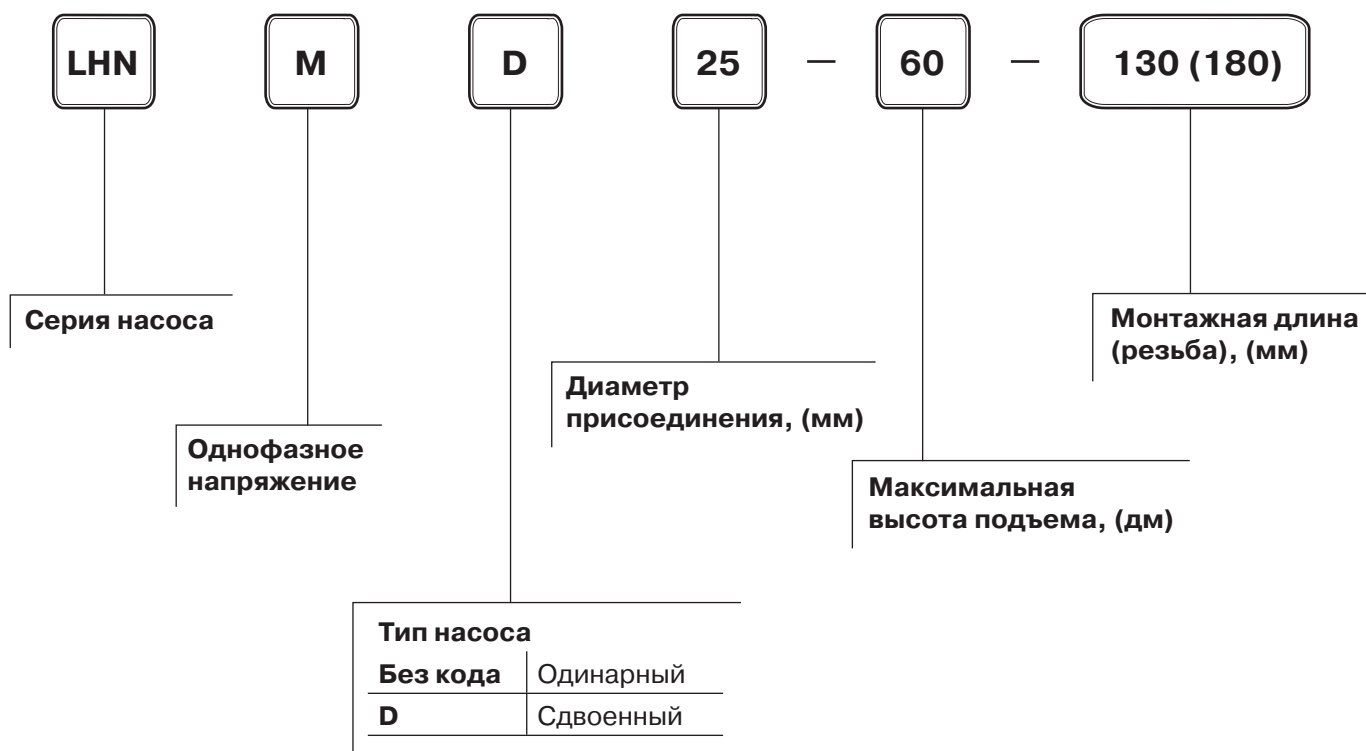


Неправильная установка



## МАРКИРОВКА

### Маркировка насосов «Гранпамп»

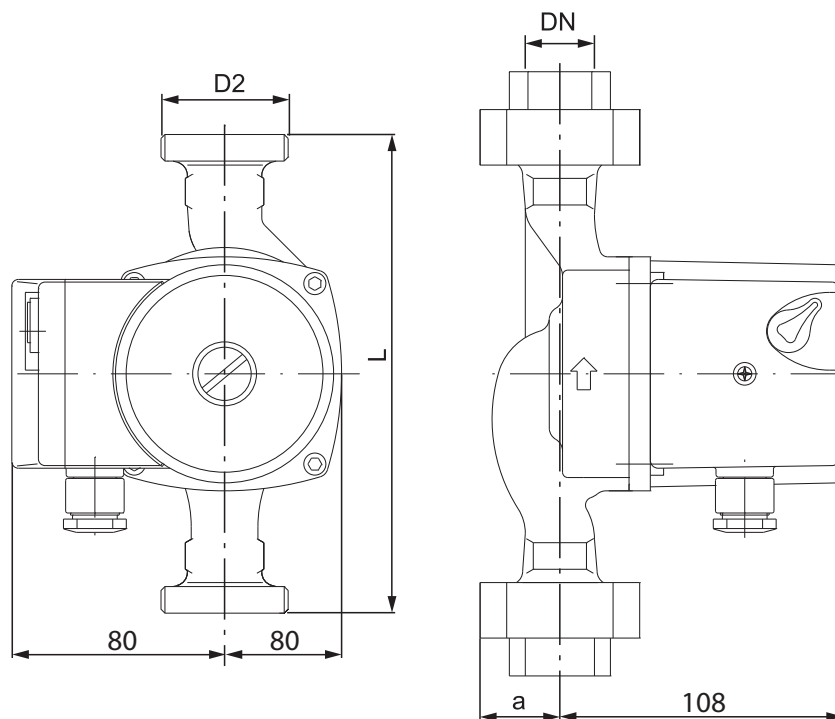
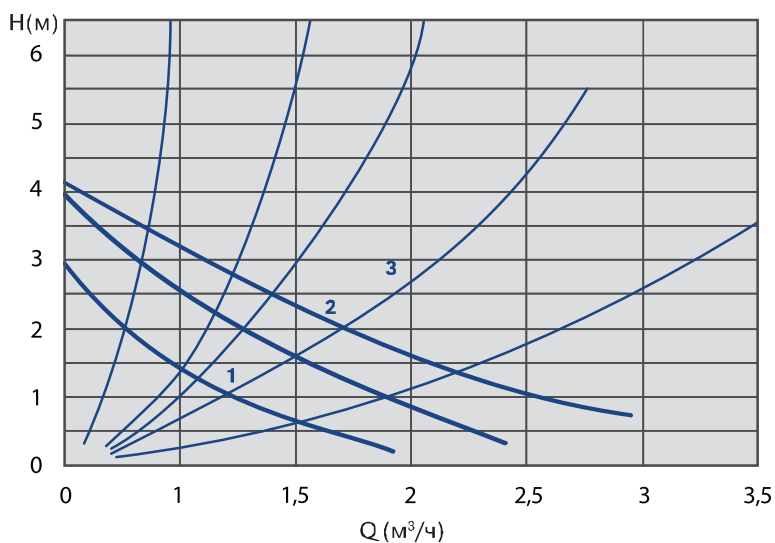




## НАСОСЫ СЕРИИ LHN -/40

## Технические характеристики

Номинальное давление	10 бар
Материал корпуса	чугун
Присоединение	резьбовое
Температура перекачиваемой среды	-10...+110 С°
Регулирование	ручное трехскоростное
Напряжение	230 В
Класс изоляции	H
Степень защиты	IP44
Ток	0,55–0,21 А



Артикул	Модель	DN, (мм)	Макс. мощность, (Вт)	Обороты, (мин <sup>-1</sup> )	Рекомендуемое давлени- е в системе, (бар)			Размеры, (мм)			Масса, (кг)
					при температуре			a	D2	L	
					50 °С	80 °С	100 °С				
NE02A365811	LHN 15/40 - 130	15	50	1315-2456	0,05	0,4	1,1	28	1"	130	2,2
NE02A225810	LHN 20/40 - 130	20	50	1315-2456	0,05	0,4	1,1	28	1"	130	2,4
NE02A225725	LHN 25/40 - 130	25	50	1315-2456	0,05	0,4	1,1	28	1"	130	2,4
NE02A396959	LHN 20/40 - 180	20	50	1315-2456	0,05	0,4	1,1	28	1"	180	2,5
NE02A396961	LHN 25/40 - 180	25	50	1315-2456	0,05	0,4	1,1	28	1"	180	2,6
NE02A225797	LHN 32/40 - 180	32	50	1315-2456	0,05	0,4	1,1	30	1"	180	3,0



Компания оставляет за собой право вносить конструктивные изменения.

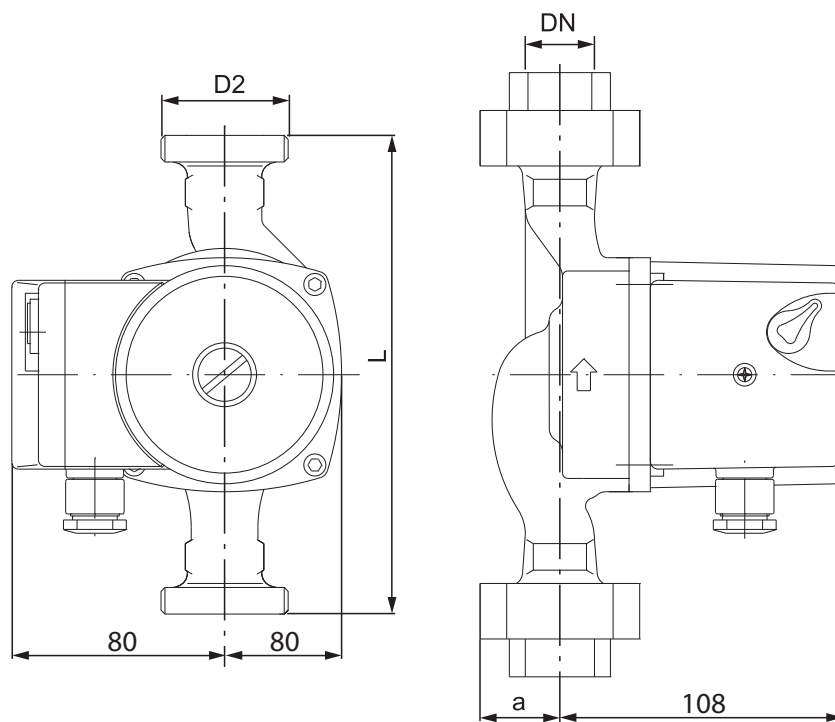
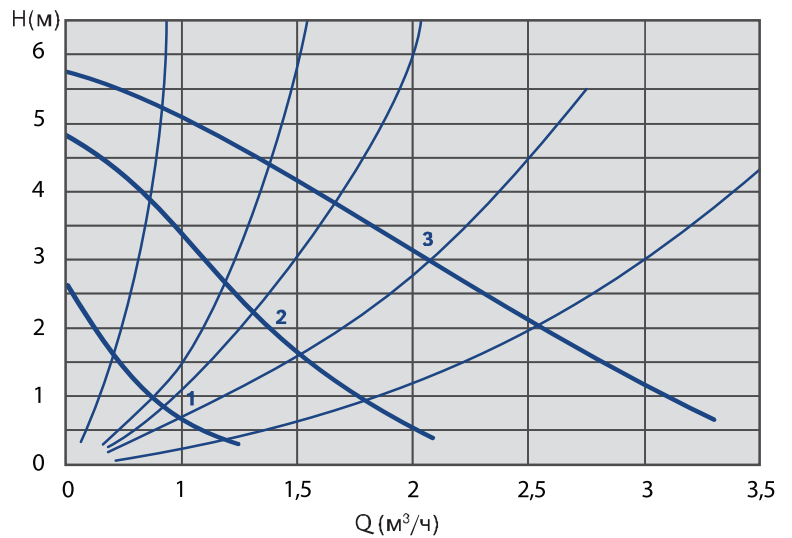
АДЛ — производство и поставки оборудования для инженерных систем

Тел.: +7 (495) 937-89-68, +7 (495) 221-63-78 Факс: +7 (495) 933-85-01/02

E-mail: info@adl.ru www.adl.ru Интернет-магазин: www.valve.ru

**НАСОСЫ СЕРИИ LHN -/60**
**Технические характеристики**

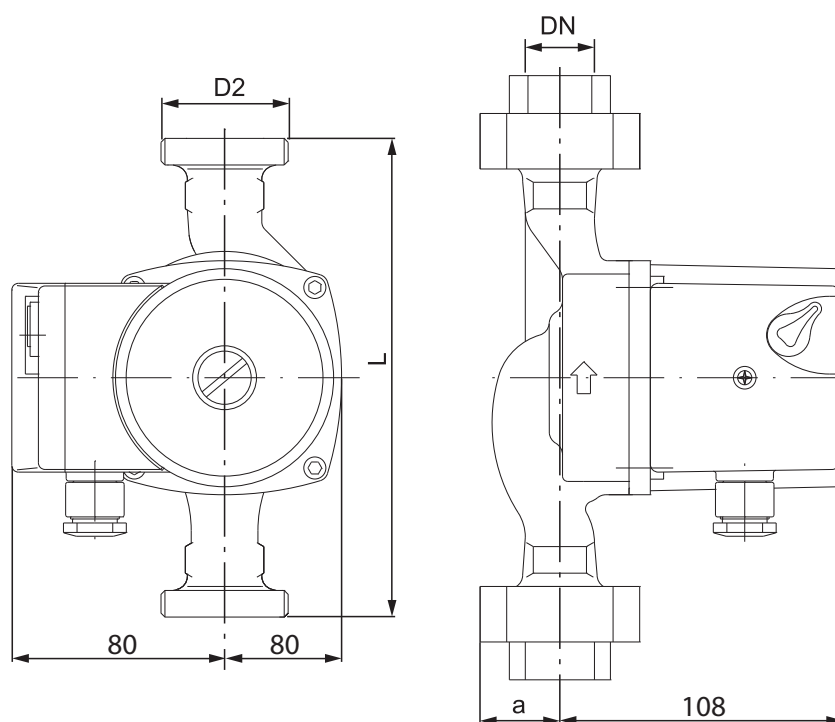
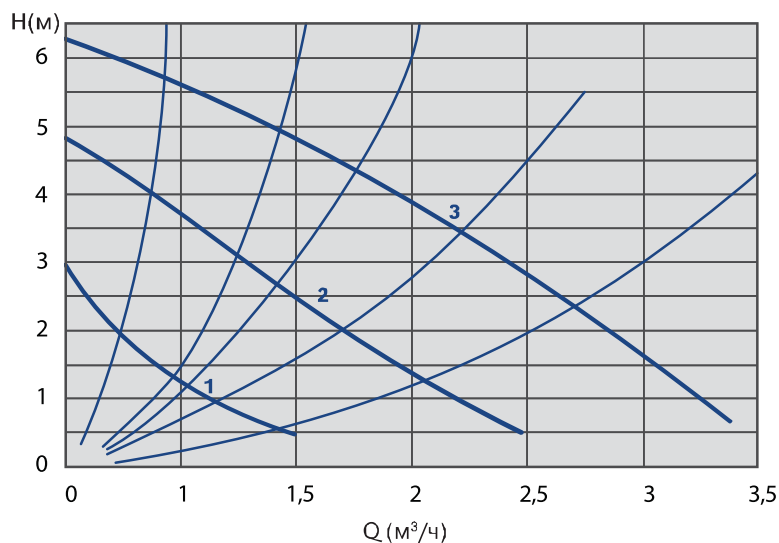
Номинальное давление	10 бар
Материал корпуса	чугун
Присоединение	резьбовое
Температура перекачиваемой среды	-10...+110 °С
Регулирование	ручное трехскоростное
Напряжение	230 В
Класс изоляции	Н
Степень защиты	IP44
Ток	0,15–0,39 А



Артикул	Модель	DN, (мм)	Макс. мощность, (Вт)	Обороты, (мин <sup>-1</sup> )	Рекомендуемое давление в системе, (бар)			Размеры, (мм)			Масса, (кг)
					при температуре			a	D2	L	
					50 °С	80 °С	100 °С				
NE02A396966	LHN 15/60 - 130	15	90	1080-1980	0,05	0,4	1,1	28	1"	130	2,2
NE02A381855	LHN 20/60 - 130	20	90	1080-1980	0,05	0,4	1,1	28	1"	130	2,4
NE02A225729	LHN 25/60 - 130	25	90	1080-1980	0,05	0,4	1,1	28	1"	130	2,4
NE02A396969	LHN 20/60 - 180	20	90	1080-1980	0,05	0,4	1,1	28	1"	180	2,6
NE02A231292	LHN 25/60 - 180	25	90	1080-1980	0,05	0,4	1,1	28	1"	180	2,6
NE02A225799	LHN 32/60 - 180	32	90	1080-1980	0,05	0,4	1,1	30	1"	180	3,0

**НАСОСЫ СЕРИИ LHN -/65**
**Технические характеристики**

Номинальное давление	10 бар
Материал корпуса	чугун
Присоединение	резьбовое
Температура перекачиваемой среды	-10...+110 С°
Регулирование	ручное трехскоростное
Напряжение	230 В
Класс изоляции	H
Степень защиты	IP44
Ток	0,19–0,41 А



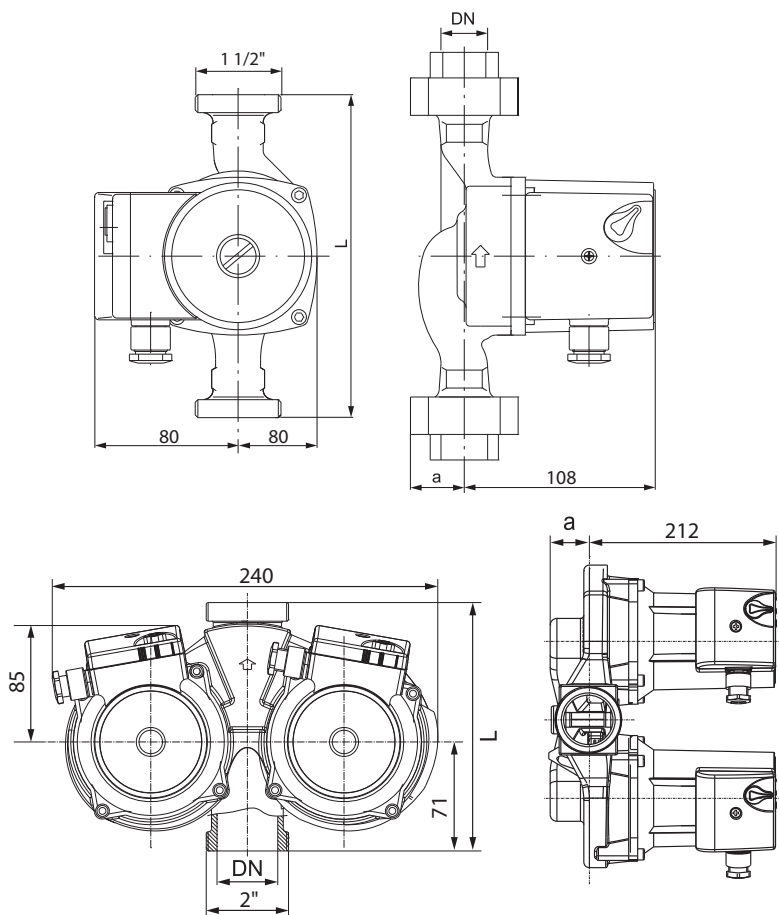
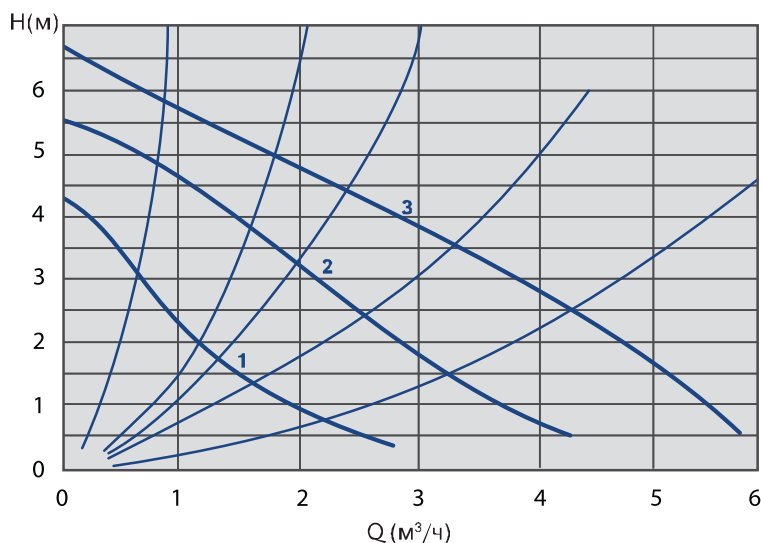
Артикул	Модель	DN, (мм)	Макс. мощность, (Вт)	Обороты, (мин <sup>-1</sup> )	Рекомендуемое давление в системе, (бар)			Размеры, (мм)			Масса, (кг)
					при температуре			a	D2	L	
					50 °С	80 °С	100 °С				
NE02A344207	LHN 15/65 - 130	15	95	1080-1980	0,05	0,4	1,1	28	1"	130	2,2
NE02A231058	LHN 25/65 - 180	25	95	1080-1980	0,05	0,4	1,1	28	1"	180	2,6
NE02A376937	LHN 32/65 - 180	32	95	1080-1980	0,05	0,4	1,1	30	1"	180	3,0



**НАСОСЫ СЕРИИ LHN(D) -/70**

**Технические характеристики**

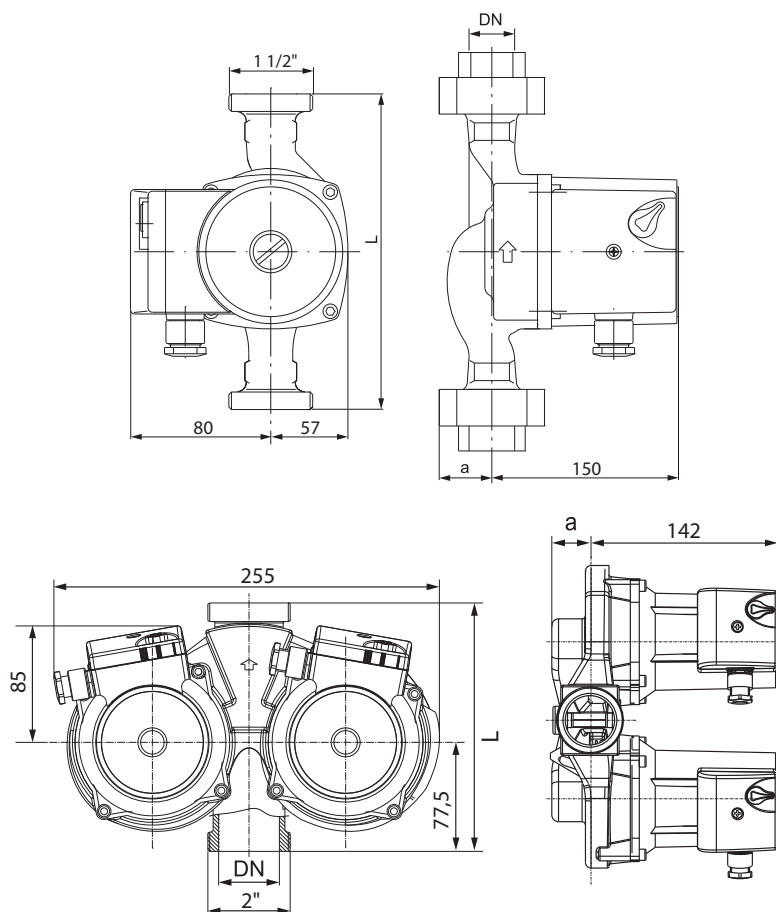
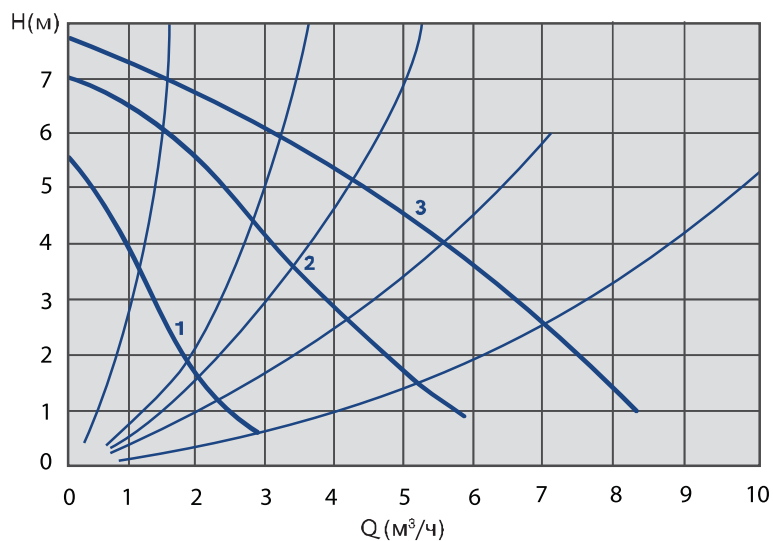
Номинальное давление	10 бар
Материал корпуса	чугун
Присоединение	резьбовое
Температура перекачиваемой среды	-10...+110 С°
Регулирование	ручное трехскоростное
Напряжение	230 В
Класс изоляции	H
Степень защиты	IP44
Ток	0,39-0,62 А



Артикул	Модель	DN, (мм)	Макс. мощность, (Вт)	Обороты, (мин <sup>-1</sup> )	Рекомендуемое давление в системе, (бар)			Размеры, (мм)		Масса, (кг)
					при температуре			a	L	
					50 °С	80 °С	100 °С			
NE02A225794	LHN 25/70 - 180	25	140	1109-2340	0,05	0,4	1,1	30	180	3,2
NE02A225804	LHN 32/70 - 180	32	140	1109-2340	0,05	0,4	1,1	30	180	3,2
NE02A344528	LHND 32/70 - 180	32	140	1109-2340	0,05	0,4	1,1	29	180	5,5

**НАСОСЫ СЕРИИ LHN(D) -/80**
**Технические характеристики**

Номинальное давление	10 бар
Материал корпуса	чугун
Присоединение	резьбовое
Температура перекачиваемой среды	-10...+110 С°
Регулирование	ручное трехскоростное
Напряжение	230 В
Класс изоляции	H
Степень защиты	IP44

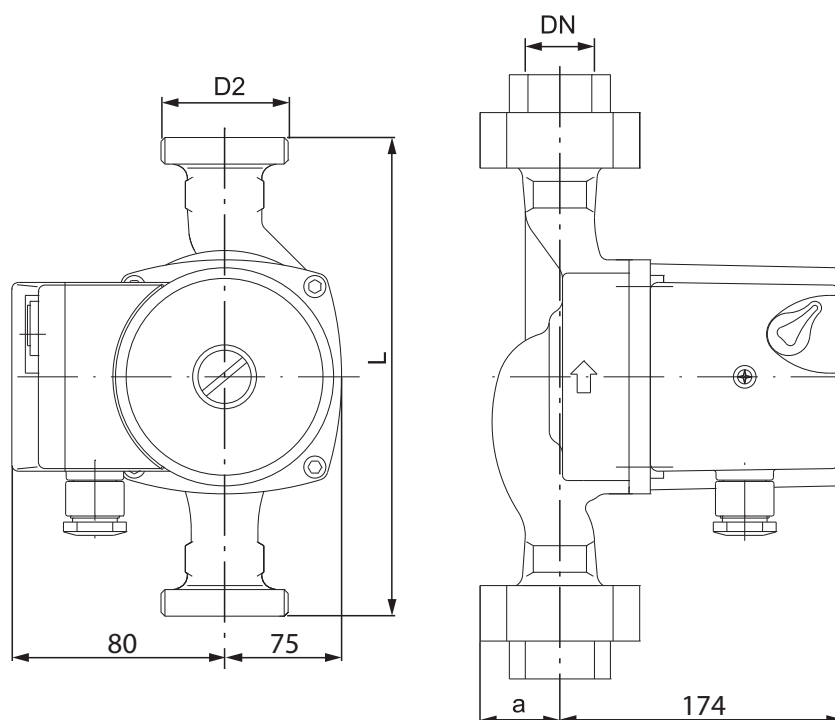
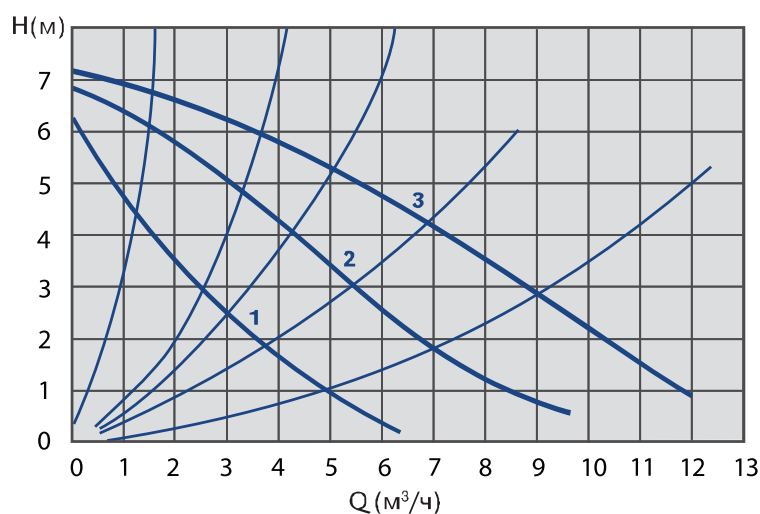


Артикул	Модель	DN, (мм)	Ток, А	Макс. мощность, (Вт)	Обороты, (мин <sup>-1</sup> )	Рекомендуемое давление в системе, (бар)			Размеры, (мм)		Масса, (кг)
						при температуре			a	L	
						50 °С	80 °С	100 °С			
NE02A225793	LHN 25/80 - 180	25	0,58-0,88	204	1150-2450	0,05	0,4	1,2	28	180	4,7
NE02A225805	LHN 32/80 - 180	32	0,46-0,91	210	1150-2450	0,05	0,4	1,2	31	180	4,8
NE02A376044	LHND 32/80 - 180	32	0,49-0,95	210	1150-2450	0,05	0,4	1,2	40	180	9,2



**НАСОСЫ СЕРИИ LHN -/85**
**Технические характеристики**

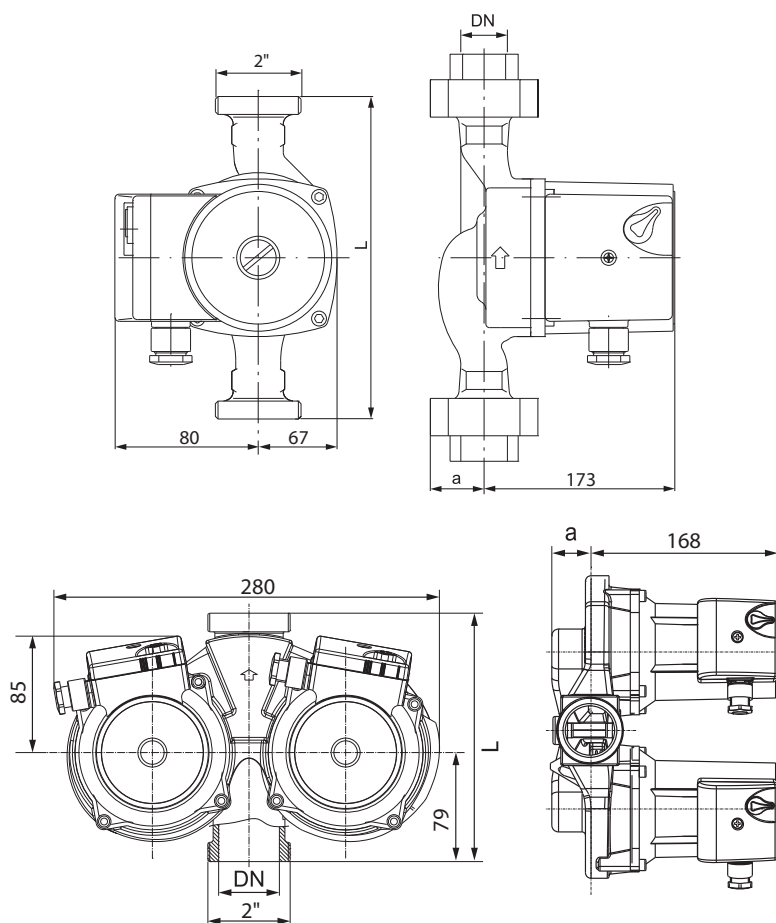
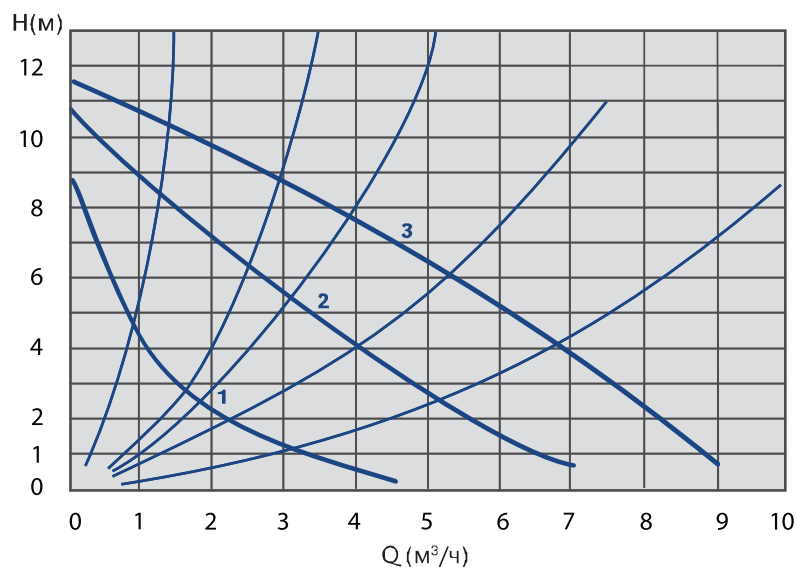
Номинальное давление	10 бар
Материал корпуса	чугун
Присоединение	резьбовое
Температура перекачиваемой среды	-10...+110 С°
Регулирование	ручное трехскоростное
Напряжение	230 В
Класс изоляции	H
Степень защиты	IP44
Ток	0,85–1,20 А



Артикул	Модель	DN, (мм)	Макс. мощность, (Вт)	Обороты, (мин <sup>-1</sup> )	Рекомендуемое давление в системе, (бар)			Размеры, (мм)			Масса, (кг)
					при температуре			a	D2	L	
					50 °C	80 °C	100 °C				
NE02A361580	LHN 32/85 - 180	32	277	1150-2450	0,05	0,4	1,2	65	2"	180	5,5

**НАСОСЫ СЕРИИ LHN(D) -/120**
**Технические характеристики**

Номинальное давление	10 бар
Материал корпуса	чугун
Присоединение	резьбовое
Температура перекачиваемой среды	-10...+110 С°
Регулирование	ручное трехскоростное
Напряжение	230 В
Класс изоляции	H
Степень защиты	IP44



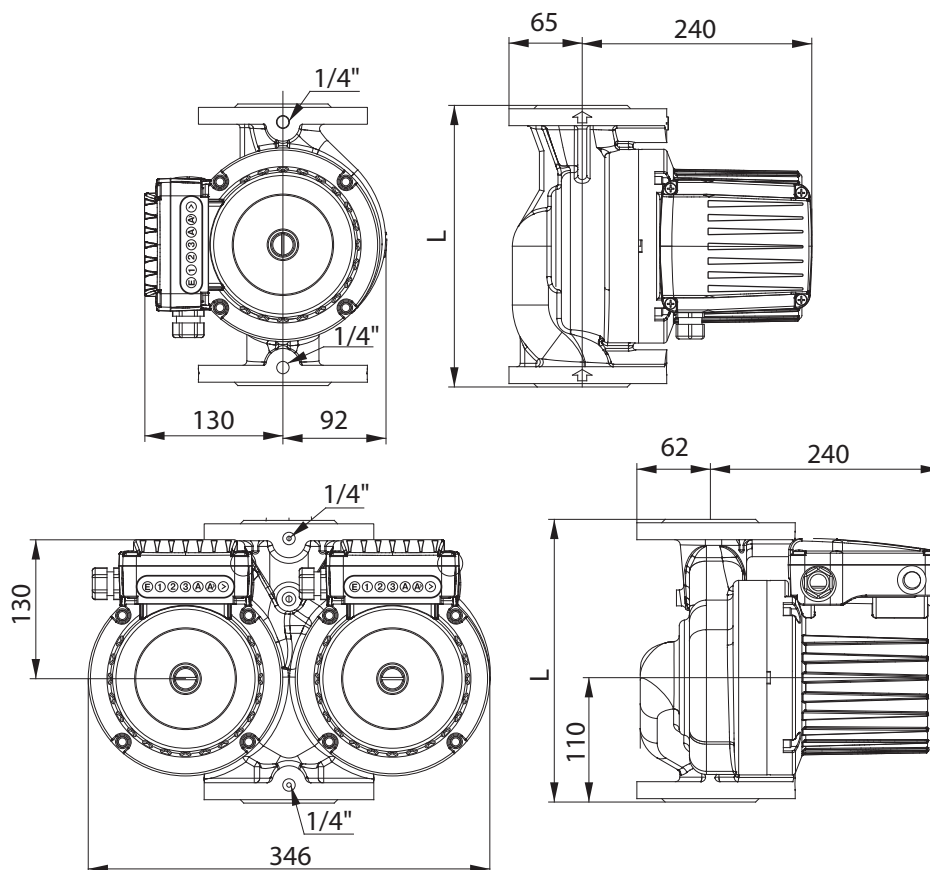
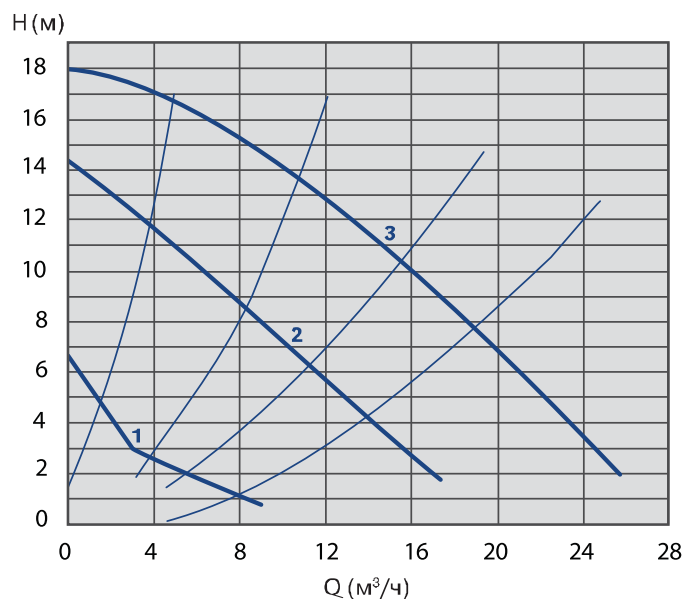
Артикул	Модель	DN, (мм)	Ток	Макс. мощность, (Вт)	Обороты, (мин <sup>-1</sup> )	Рекомендуемое давление в системе, (бар)			Размеры, (мм)		Масса, (кг)
						при температуре			a	L	
						50 °С	80 °С	100 °С			
NE02A381856	LHN 32/120 - 180	32	0,75-1,15	265	1150-2450	0,05	0,4	1,2	31	180	5,6
NE02A229768	LHND 32/120 - 180	32	0,85-1,15	265	1150-2450	0,05	0,4	1,2	34	180	10



## НАСОСЫ СЕРИИ LHN 40-190 F

### Технические характеристики

Номинальное давление	6 / 10 бар
Материал корпуса	чугун
Присоединение	фланцевое
Температура перекачиваемой среды	-10...+110 С°
Регулирование	ручное трехскоростное
Класс изоляции	H
Регулировка	нет

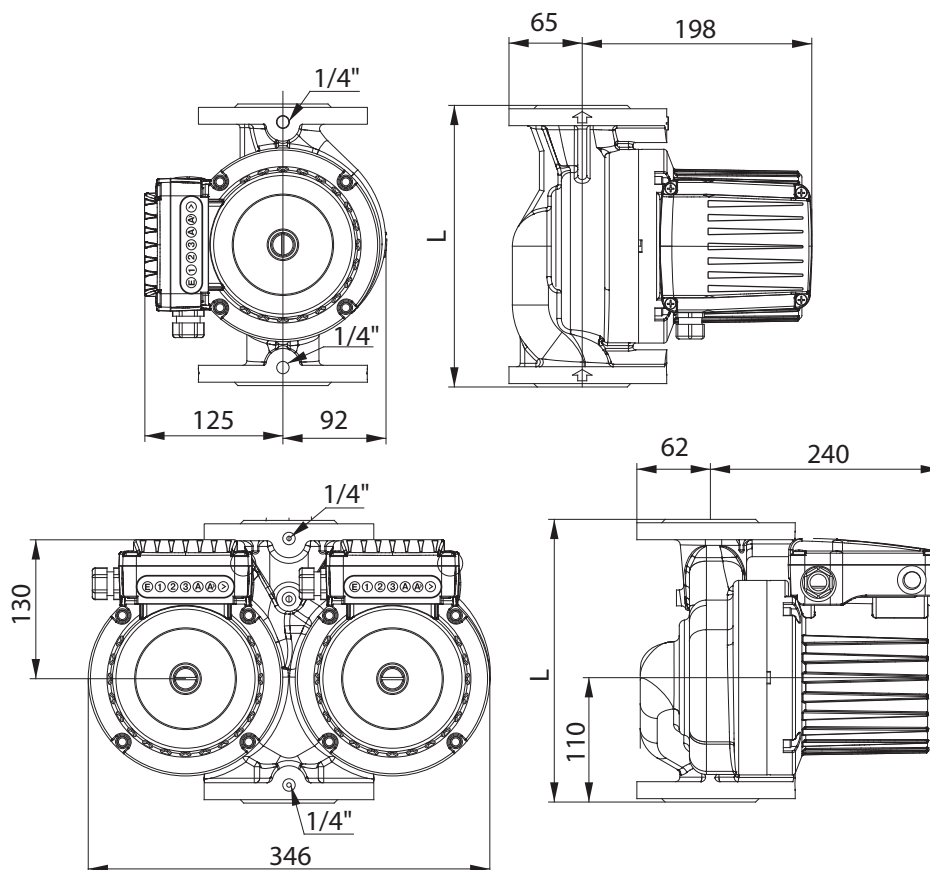
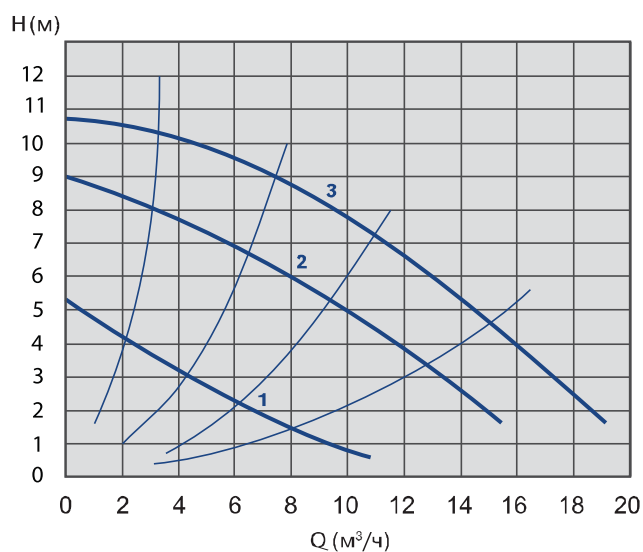


Артикул	Модель	DN, (мм)	Макс. мощность, (Вт)	Напряжение, (В)	Ток, (А)	Обороты, (мин <sup>-1</sup> )	Степень защиты	Рекомендуемое дав- ление в системе, (бар)			Длина, (мм)	Масса, (кг)
								при температуре				
								50 °С	80 °С	100 °С		
NE02A228933	LHN 40-190 F	40	1260	3 ~ 400	2,24	по запросу	IP44	0,05	0,8	1,4	250	22,5
NE02A342342	LHND 40-190 F	40	1260	3 ~ 400	2,24	по запросу	IP44	0,05	0,8	1,4	250	37



**НАСОСЫ СЕРИИ LHN 40-120 F**
**Технические характеристики**

Номинальное давление	6 / 10 бар
Материал корпуса	чугун
Присоединение	фланцевое
Температура перекачиваемой среды	-10...+120 С°
Регулирование	ручное трехскоростное
Класс изоляции	Н
Регулировка	нет

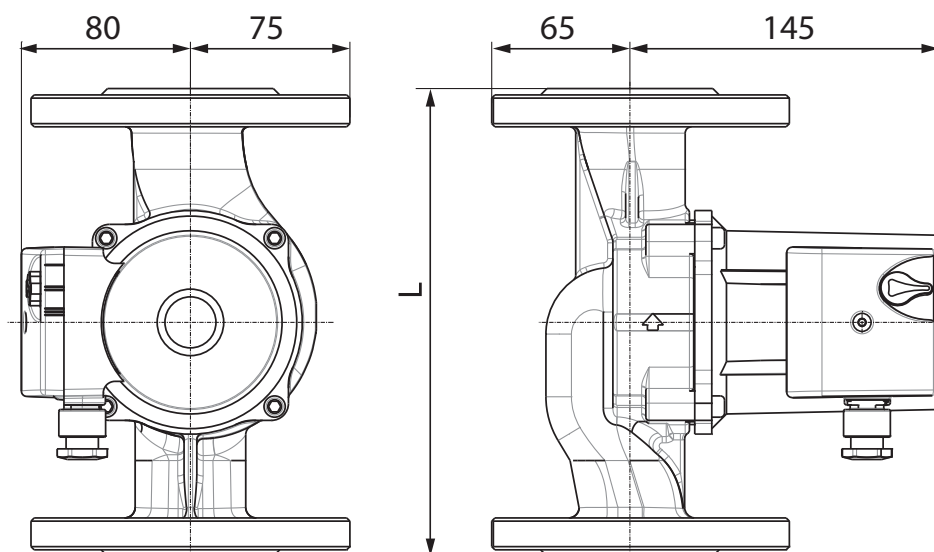
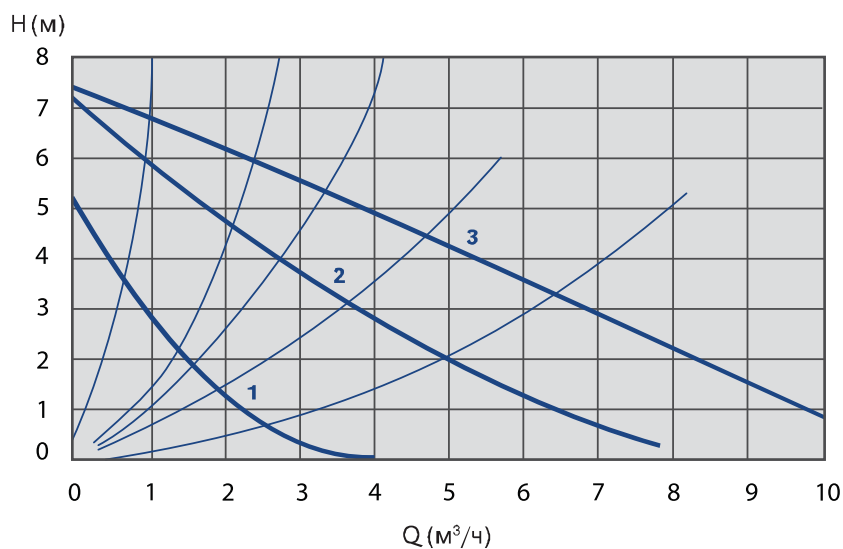


Артикул	Модель	DN, (мм)	Макс. мощность, (Вт)	Напряже-ние, (В)	Ток, (А)	Обороты, (мин <sup>-1</sup> )	Степень защиты	Рекомендуемое давлени-е в системе, (бар) при температуре			Длина, (мм)	Масса, (кг)
								50 °С	80 °С	100 °С		
								NE02A228931	LHN 40-120 F	40		
NE02A229770	LHND 40-120 F	40	578	3 ~ 400	0,36-1,46	1250-2820	IP44	0,05	0,8	1,4	250	35
NE02A228935	LHNM 40-120 F	40	444	1 ~ 230	1,96	1250-2820	IP43	0,05	0,8	1,4	250	19
NE02A231155	LHNMD 40-120F	40	444	1 ~ 230	1,96	1250-2820	IP43	0,05	0,8	1,4	250	39



**НАСОСЫ СЕРИИ LHM 40-80 F**
**Технические характеристики**

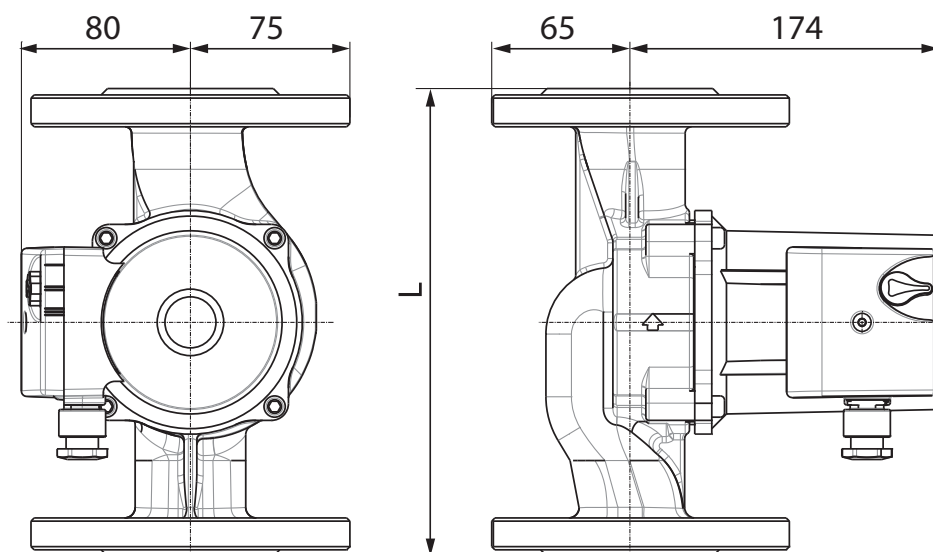
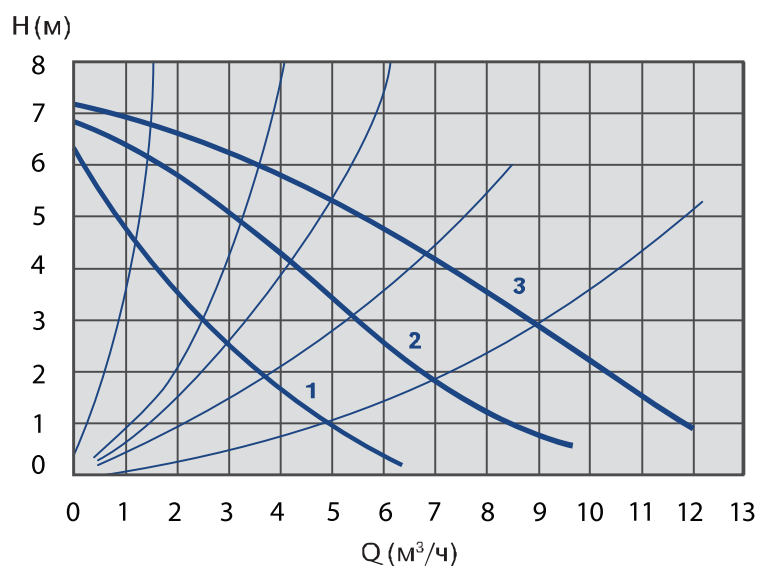
Материал корпуса	чугун
Присоединение	фланцевое
Температура перекачиваемой среды	-10...+110 С°
Регулирование	ручное трехскоростное
Максимальная мощность	210 Вт
Ток	0,49-0,95 А
Напряжение	1 ~ 230 В
Класс изоляции	H
Степень защиты	IP44



Артикул	Модель	DN, (мм)	PN, (бар)	Обороты, (мин <sup>-1</sup> )	Рекомендуемое давление в системе, (бар)			Длина, (мм)	Масса, (кг)
					при температуре				
					50 °С	80 °С	100 °С		
—	LHM 40-80 F	40	10	1150-2450	0,05	0,4	1,4	220	7

**НАСОСЫ СЕРИИ LHNМ 40-75 F**
**Технические характеристики**

Материал корпуса	чугун
Присоединение	фланцевое
Температура перекачиваемой среды	-10...+110 С°
Регулирование	ручное трехскоростное
Максимальная мощность	227 Вт
Ток	0,85–1,2 А
Напряжение	1 ~ 230 В
Класс изоляции	Н
Степень защиты	IP44



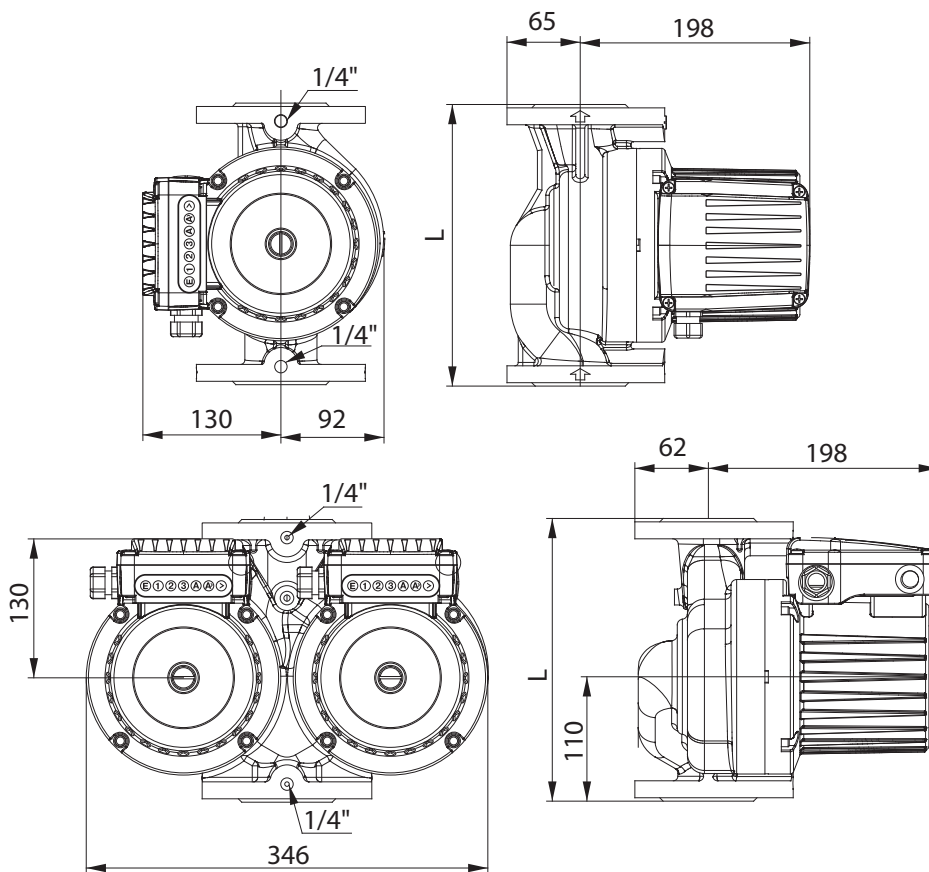
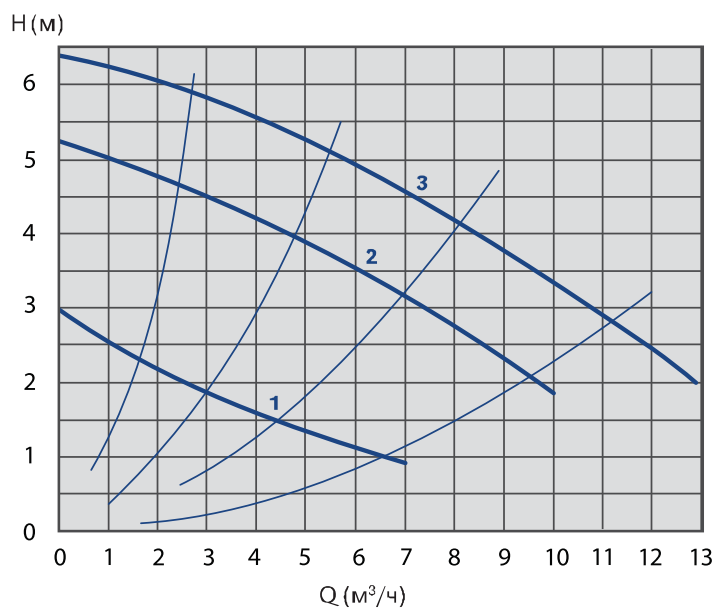
Модель	DN, (мм)	PN, (бар)	Обороты, (мин <sup>-1</sup> )	Рекомендуемое давление в системе, (бар)			Длина, (мм)	Масса, (кг)
				при температуре				
				50 °С	80 °С	100 °С		
LHN 40-75 F	40	10	1150-2450	0,05	0,4	1,4	220	7



**НАСОСЫ СЕРИИ LHN 40-70 F**

**Технические характеристики**

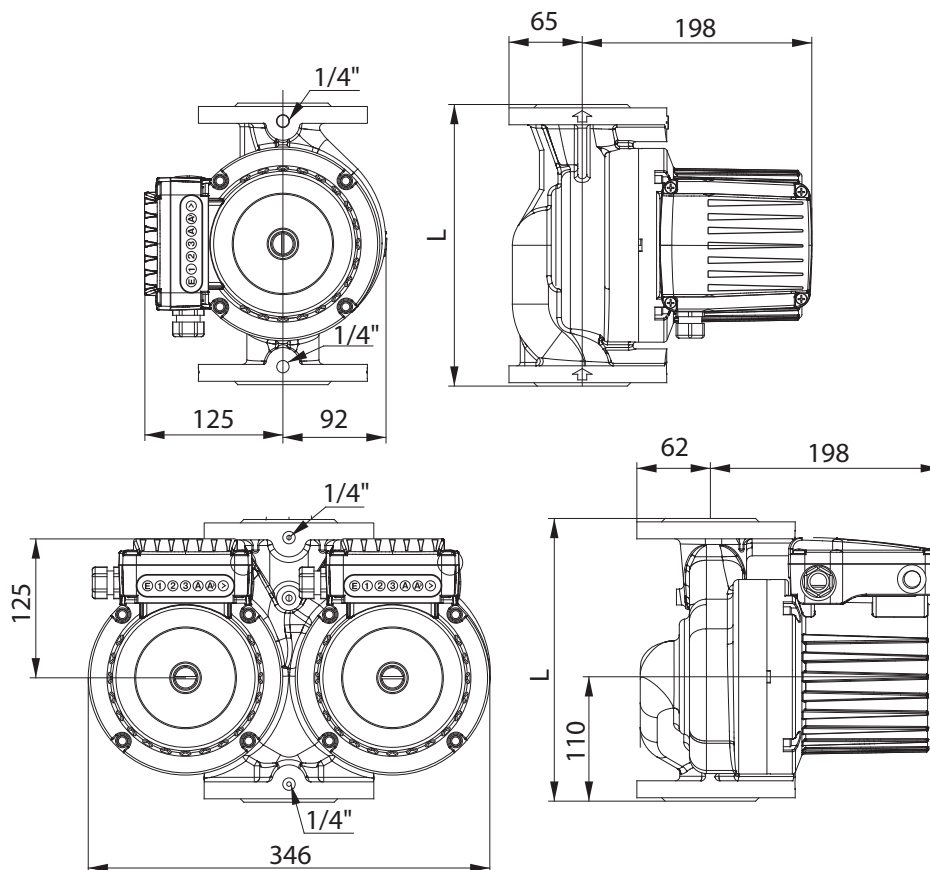
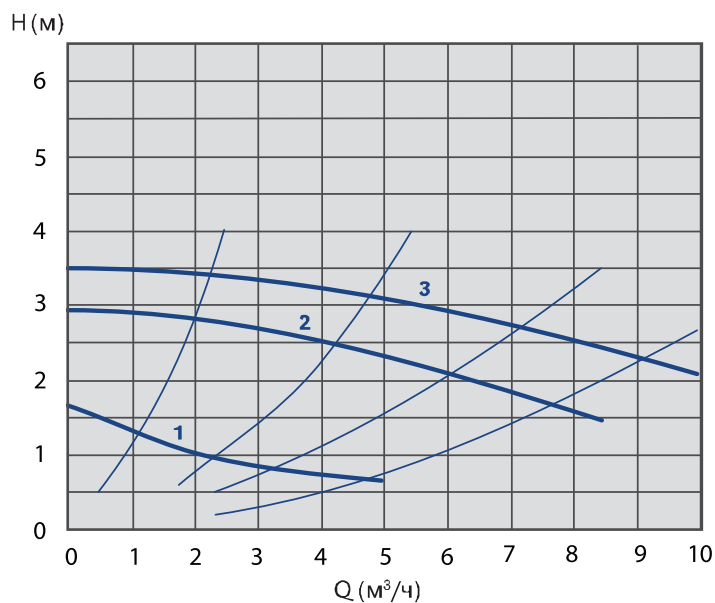
Номинальное давление	6 / 10 бар
Материал корпуса	чугун
Присоединение	фланцевое
Температура перекачиваемой среды	-10...+120 С°
Регулирование	ручное трехскоростное
Класс изоляции	H



Артикул	Модель	DN, (мм)	Макс. мощность, (Вт)	Напряже-ние, (В)	Ток, (А)	Обороты, (мин <sup>-1</sup> )	Степень защиты	Рекомендуемое давление в системе, (бар) при температуре			Длина, (мм)	Масса, (кг)
								50 °С	80 °С	100 °С		
								NE02A228927	LHN 40-70 F	40		
NE02A344529	LHND 40-70 F	40	295	3 ~ 400	0,18-0,74	1440-2790	IP44	0,05	0,8	1,4	250	35
NE02A228936	LHNM 40-70 F	40	272	1 ~ 230	по запросу	по запросу	IP43	0,05	0,8	1,4	250	19
NE02A344532	LHNMD 40-70 F	40	272	1 ~ 230	по запросу	по запросу	IP43	0,05	0,8	1,4	250	39

**НАСОСЫ СЕРИИ LHN 40-40 F**
**Технические характеристики**

Номинальное давление	6/10 бар
Материал корпуса	чугун
Присоединение	фланцевое
Температура перекачиваемой среды	-10...+110 С°
Регулирование	ручное трехскоростное
Ток	0,11-0,76 А
Напряжение	3 ~ 400 В
Класс изоляции	H
Степень защиты	IP44



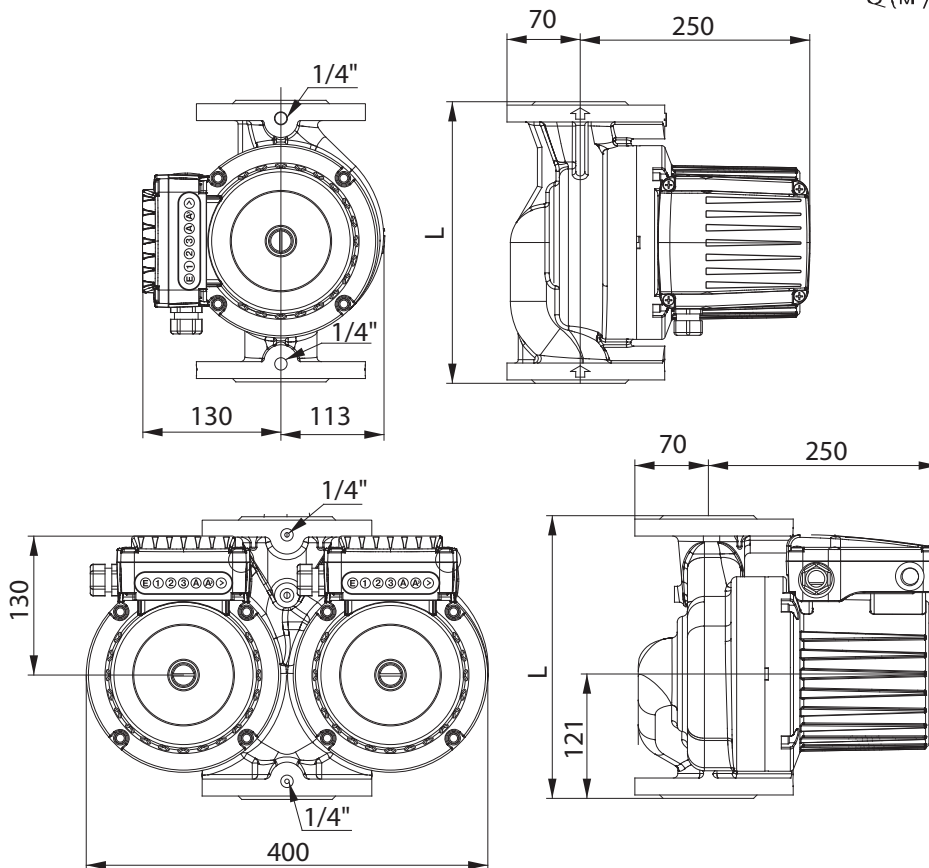
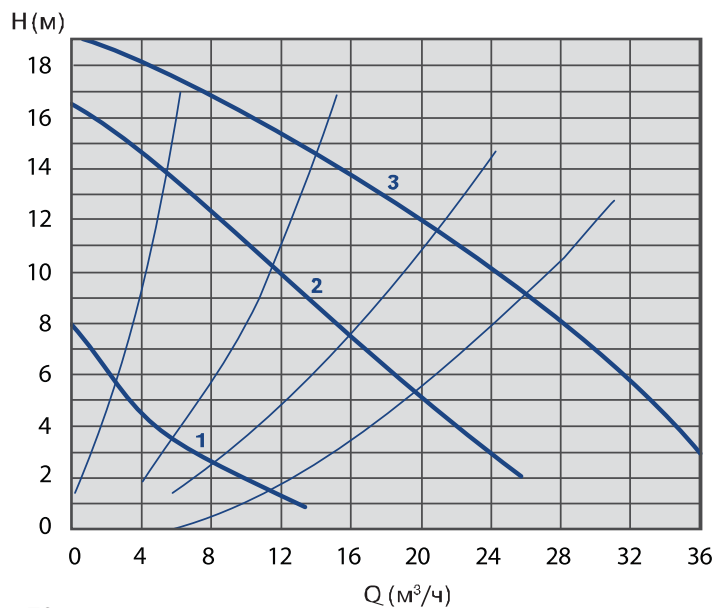
Артикул	Модель	DN, (мм)	Макс. мощность, (Вт)	Обороты, (мин <sup>-1</sup> )	Рекомендуемое давление в системе, (бар)			Длина, (мм)	Масса, (кг)
					при температуре				
					50 °С	80 °С	100 °С		
NE02A228929	LHN 40-40 F	40	200	660-1440	0,05	0,8	1,4	250	18
NE02A395437	LHND 40-40 F	40	200	660-1440	0,05	0,8	1,4	250	34



**НАСОСЫ СЕРИИ LHN 50-190 F**

**Технические характеристики**

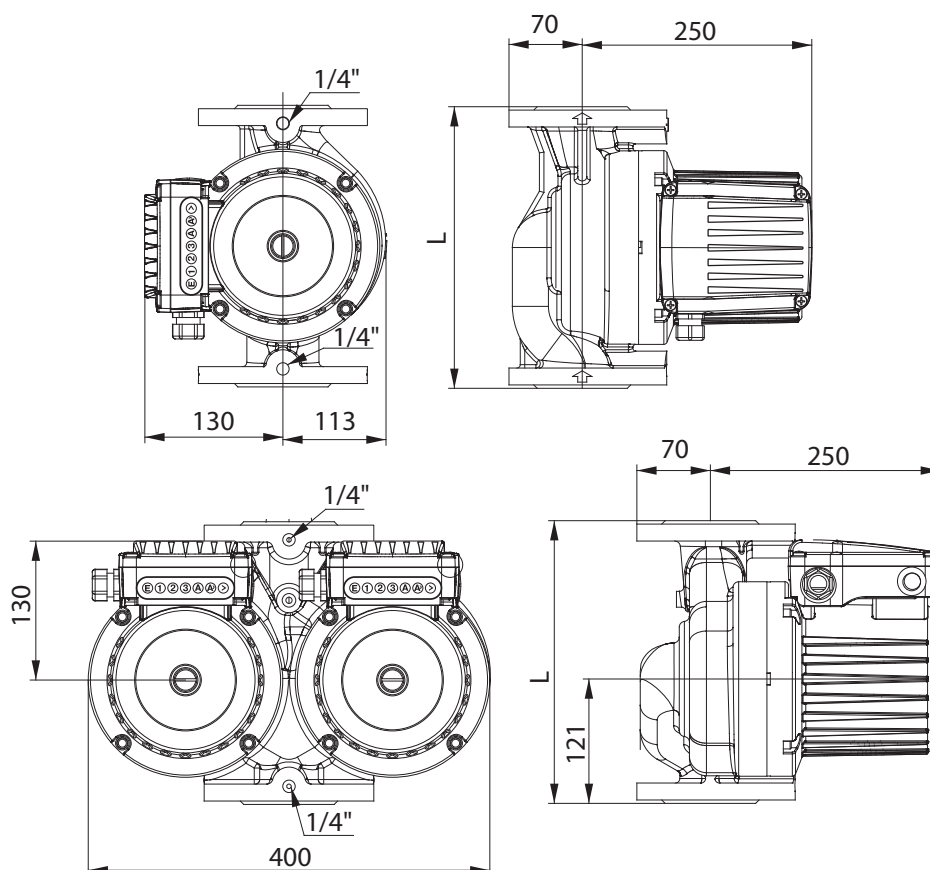
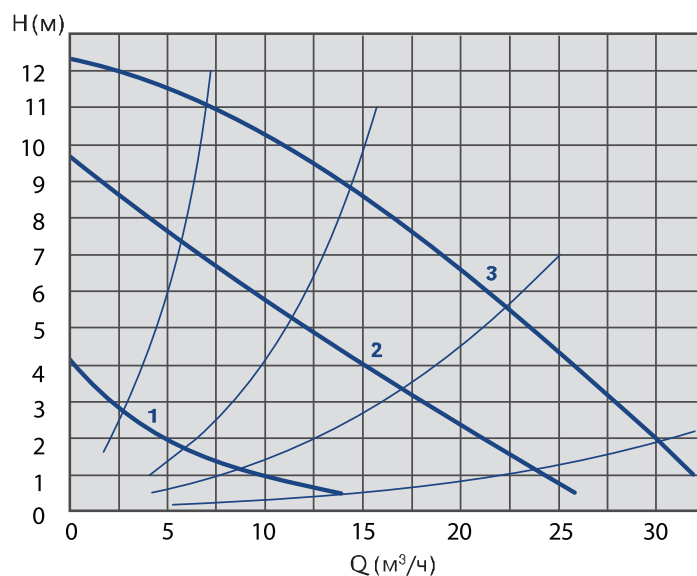
Номинальное давление	6 / 10 бар
Материал корпуса	чугун
Присоединение	фланцевое
Температура перекачиваемой среды	-10...+110 С°
Регулирование	ручное трехскоростное
Ток	2,90 А
Напряжение	3 ~ 400 В
Класс изоляции	H
Степень защиты	IP43



Артикул	Модель	DN, (мм)	Масса, (кг)	Макс. мощность, (Вт)	Обороты, (мин <sup>-1</sup> )	Рекомендуемое давление в системе, (бар)			Длина, (мм)
						при температуре			
						50 °С	80 °С	100 °С	
NE02A228939	LHN 50-190 F	50	26	1596	по запросу	0,3	1	1,6	280
NE02A376939	LHND 50-190 F	50	49	1596	по запросу	0,3	1	1,6	280

**НАСОСЫ СЕРИИ LHN 50-120 F**
**Технические характеристики**

Номинальное давление	6 / 10 бар
Материал корпуса	чугун
Присоединение	фланцевое
Температура перекачиваемой среды	-10...+120 С°
Регулирование	ручное трехскоростное
Класс изоляции	H



Артикул	Модель	DN, (мм)	Макс. мощность, (Вт)	Напряже-ние, (В)	Ток, (А)	Обороты, (мин <sup>-1</sup> )	Степень защиты	Рекомендуемое давление в системе, (бар)			Длина, (мм)	Масса, (кг)
								при температуре				
								50 °С	80 °С	100 °С		
NE02A228937	LHN 50-120 F	50	1020	3 ~ 400	0,46-1,73	1270-2800	IP44	0,3	1	1,6	280	25
NE02A229771	LHND 50-120 F	50	1020	3 ~ 400	0,46-1,73	1270-2800	IP44	0,3	1	1,6	280	47
NE02A228941	LHNM 50-120 F	50	827	1 ~ 230	3,6	по запросу	IP43	0,3	1	1,6	280	24
-	LHNMD 50-120 F	50	827	1 ~ 230	3,6	по запросу	IP43	0,3	1	1,6	280	49



Компания оставляет за собой право вносить конструктивные изменения.

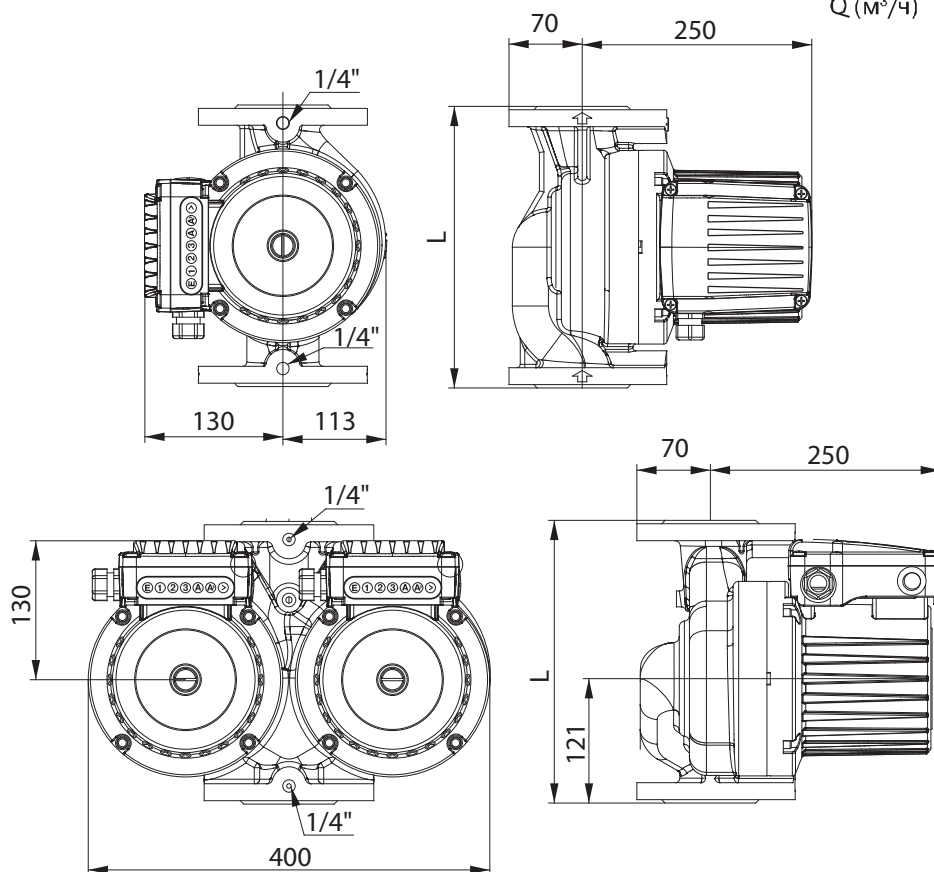
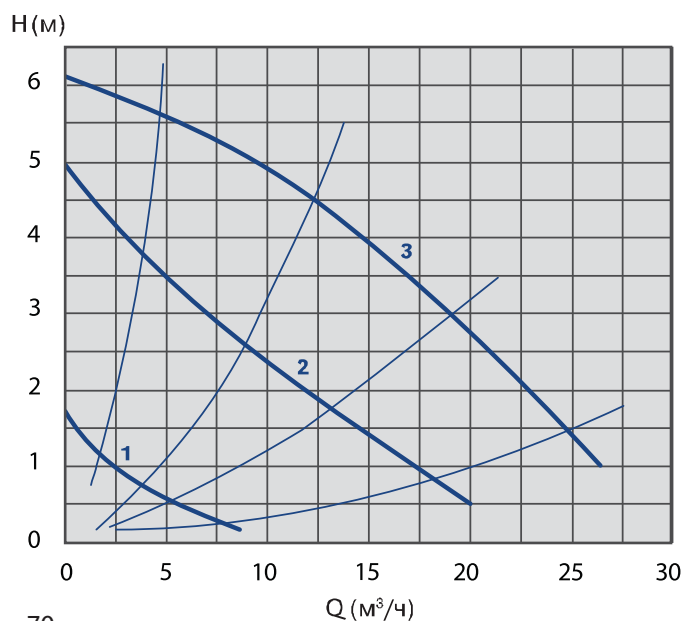
АДЛ — производство и поставки оборудования для инженерных систем

Тел.: +7 (495) 937-89-68, +7 (495) 221-63-78 Факс: +7 (495) 933-85-01/02

E-mail: info@adl.ru www.adl.ru Интернет-магазин: www.valve.ru

**НАСОСЫ СЕРИИ LHN 50-70 F**
**Технические характеристики**

Номинальное давление	6 / 10 бар
Материал корпуса	чугун
Присоединение	фланцевое
Температура перекачиваемой среды	-10...+120 С°
Регулирование	ручное трехскоростное
Класс изоляции	H

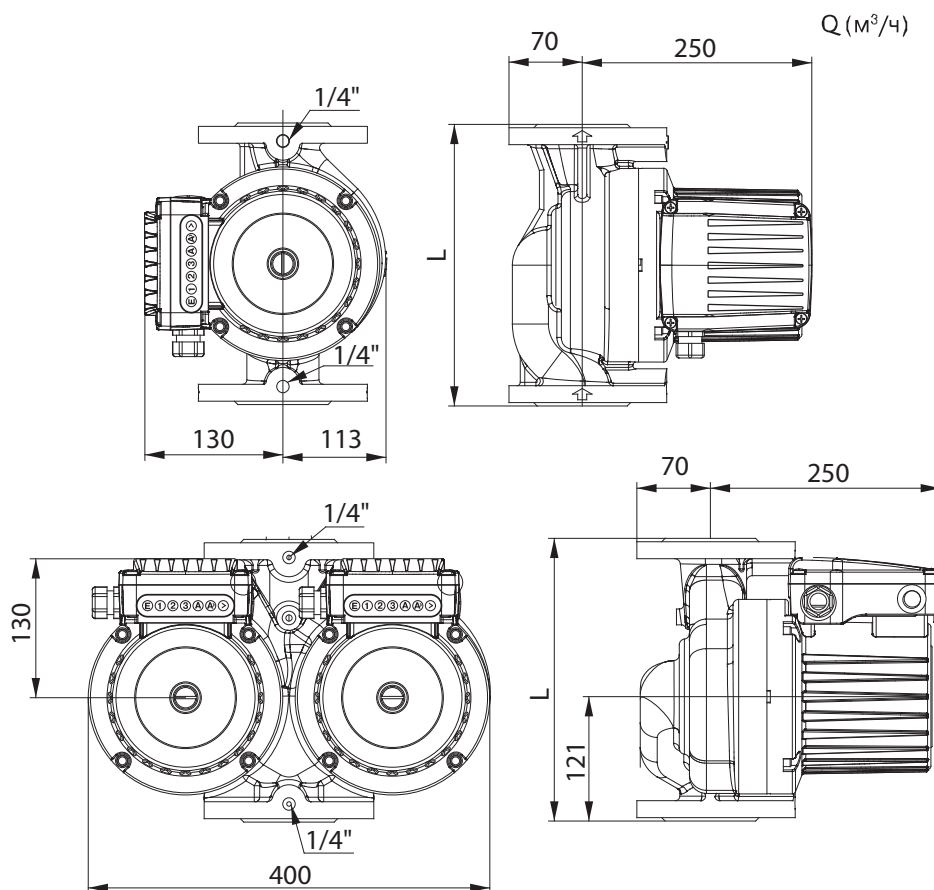
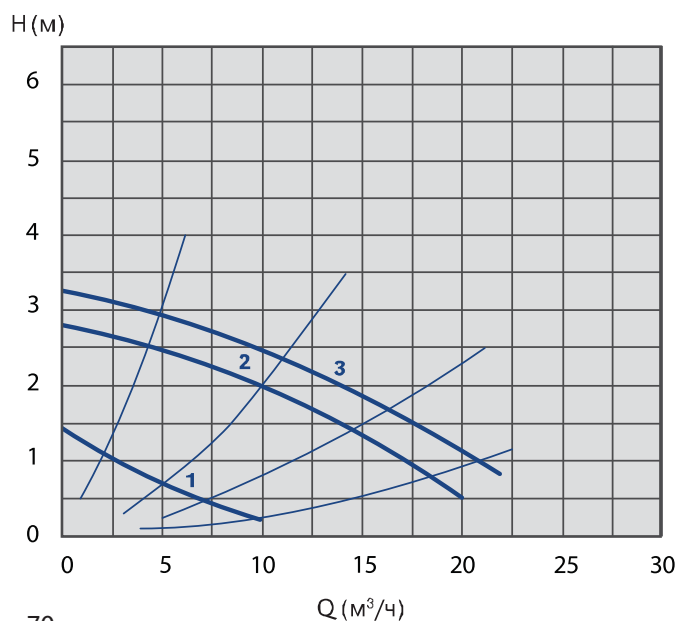


Артикул	Модель	DN, (мм)	Макс. мощность, (Вт)	Напряжение, (В)	Ток, (А)	Обороты, (мин <sup>-1</sup> )	Степень защиты	Рекомендуемое давление в системе, (бар)			Длина, (мм)	Масса, (кг)
								при температуре				
								50 °С	80 °С	100 °С		
NE02A228940	LHN 50-70 F	50	470	3 ~ 400	0,2-1,15	560-1400	IP44	0,3	1	1,6	280	25
NE02A230717	LHND 50-70 F	50	470	3 ~ 400	0,2-1,15	560-1400	IP44	0,3	1	1,6	280	46
NE02A228942	LHNM 50-70 F	50	423	1 ~ 230	1,9	по запросу	IP43	0,3	1	1,6	280	24
-	LHNMД 50-70 F	50	423	1 ~ 230	1,9	по запросу	IP43	0,3	1	1,6	280	49



**НАСОСЫ СЕРИИ LHN 50-40 F**
**Технические характеристики**

Номинальное давление	6/10 бар
Материал корпуса	чугун
Присоединение	фланцевое
Температура перекачиваемой среды	-10...+120 С°
Регулирование	ручное трехскоростное
Ток	0,22–1,05 А
Напряжение	3 ~ 400 В
Класс изоляции	H
Степень защиты	IP44

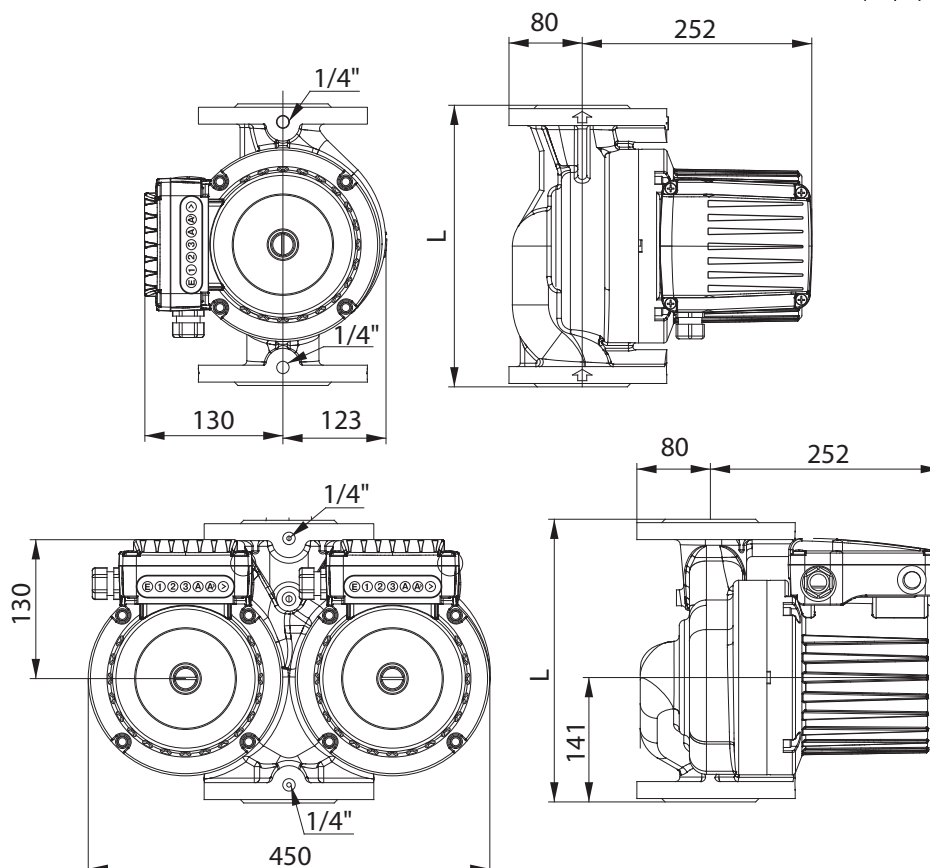
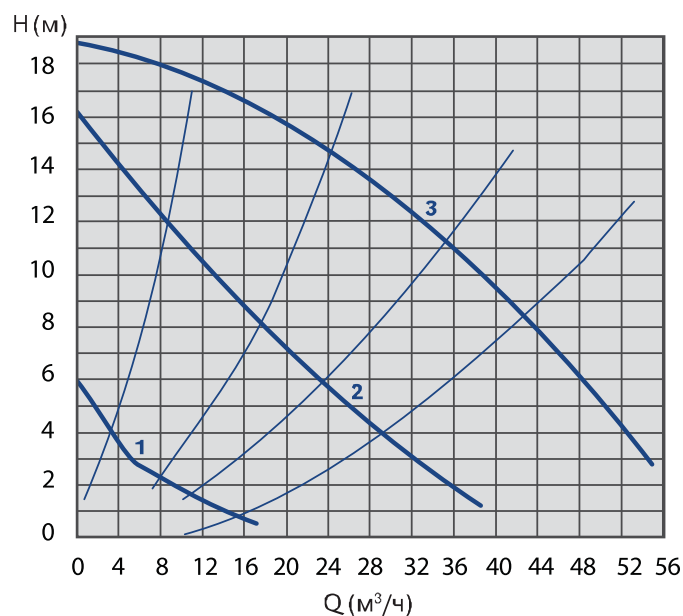


Артикул	Модель	DN, (мм)	Макс. мощность, (Вт)	Обороты, (мин <sup>-1</sup> )	Рекомендуемое давление в системе, (бар)			Длина, (мм)	Масса, (кг)
					при температуре				
					50 °С	80 °С	100 °С		
NE02A228938	LHN 50-40 F	50	340	620-1450	0,3	1	1,6	250	23
-	LHND 50-40 F	50	340	620-1450	0,3	1	1,6	250	38



**НАСОСЫ СЕРИИ LHN 65-190 F**
**Технические характеристики**

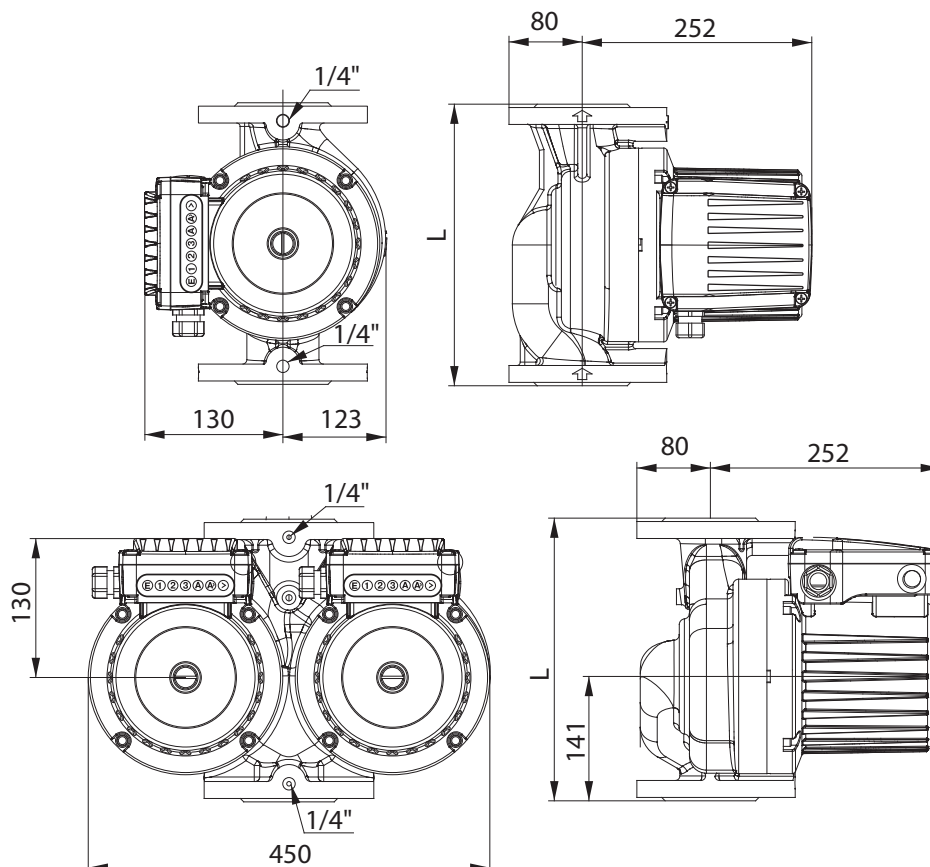
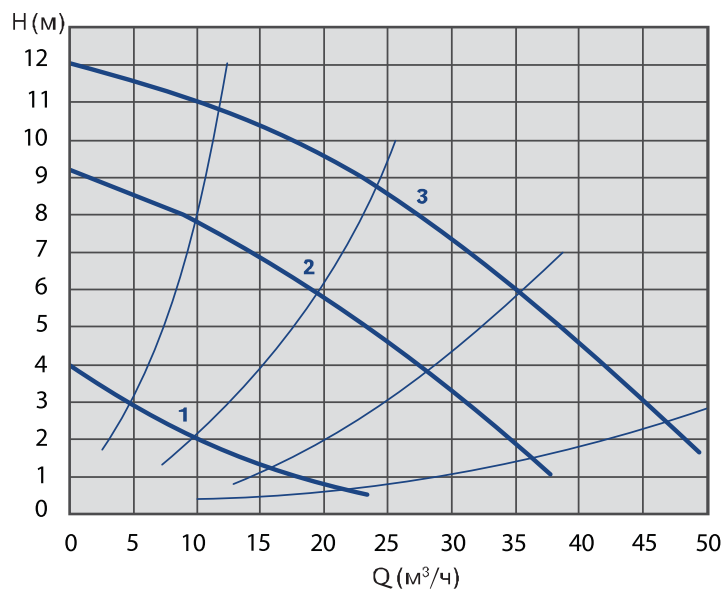
Номинальное давление	6 / 10 бар
Материал корпуса	чугун
Присоединение	фланцевое
Температура перекачиваемой среды	-10...+110 С°
Регулирование	ручное трехскоростное
Ток	4,0 А
Напряжение	3 ~ 400 В
Класс изоляции	H
Степень защиты	IP43



Модель	Модель	DN, (мм)	Макс. мощность, (Вт)	Обороты, (мин <sup>-1</sup> )	Рекомендуемое давление в системе, (бар)			Длина, (мм)	Масса, (кг)
					при температуре				
					50 °C	80 °C	100 °C		
NE02A228946	LHN 65-190 F	65	2346	по запросу	0,3	1	1,6	340	31,8
NE02A392907	LHND 65-190 F	65	2346	по запросу	0,3	1	1,6	340	58

**НАСОСЫ СЕРИИ LHN 65-120 F**
**Технические характеристики**

Номинальное давление	6/10 бар
Материал корпуса	чугун
Присоединение	фланцевое
Температура перекачиваемой среды	-10...+120 С°
Регулирование	ручное трехскоростное
Ток	0,84-2,8 А
Напряжение	3 ~ 400 В
Класс изоляции	H
Степень защиты	IP44



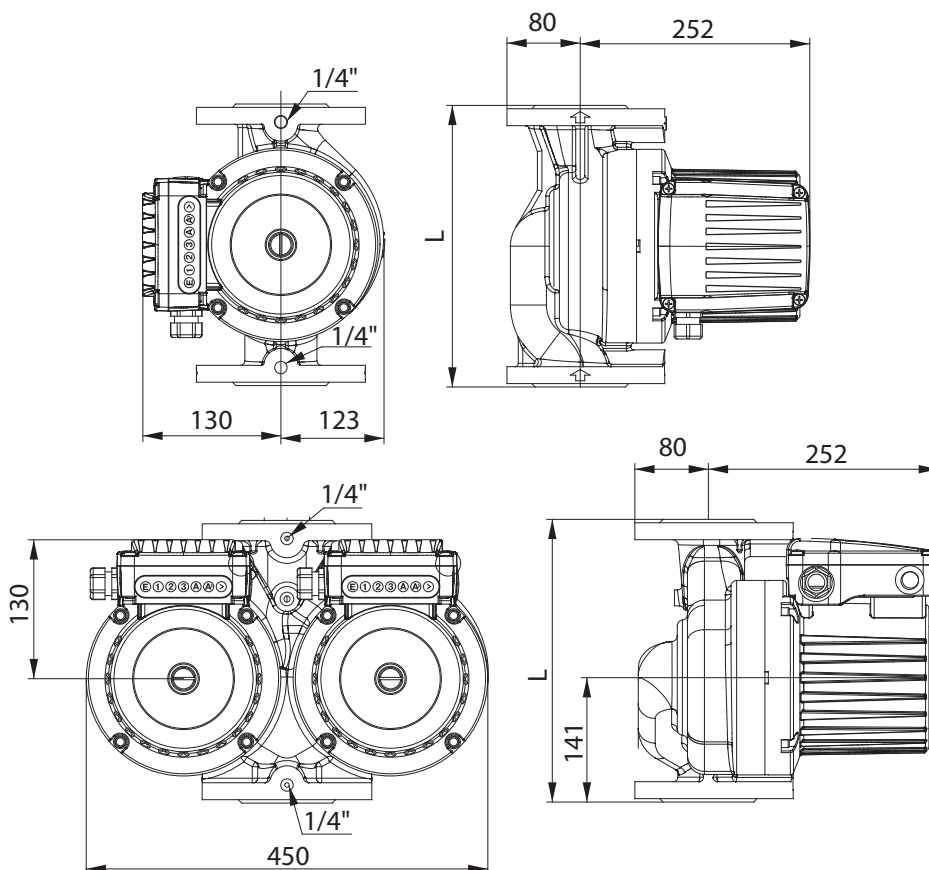
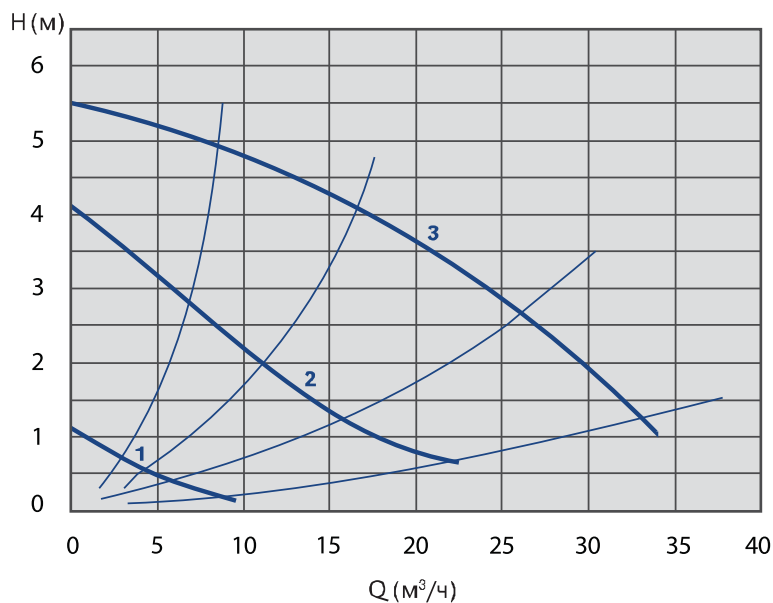
Артикул	Модель	DN, (мм)	Макс. мощность, (Вт)	Обороты, (мин <sup>-1</sup> )	Рекомендуемое давление в системе, (бар)			Длина, (мм)	Масса, (кг)
					при температуре				
					50 °С	80 °С	100 °С		
NE02A228945	LHN 65-120 F	65	2560	1250-2810	0,3	1	1,6	340	31
NE02A231178	LHND 65-120 F	65	2560	1250-2810	0,3	1	1,6	340	56



**НАСОСЫ СЕРИИ LHN 65-70 F**

**Технические характеристики**

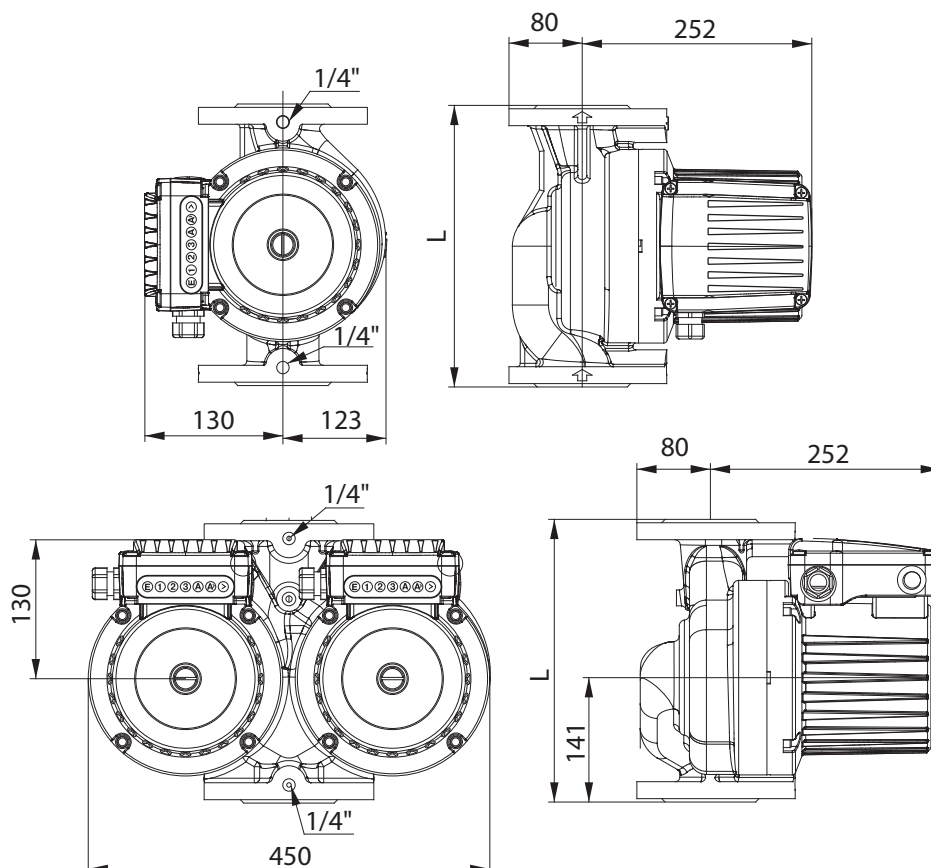
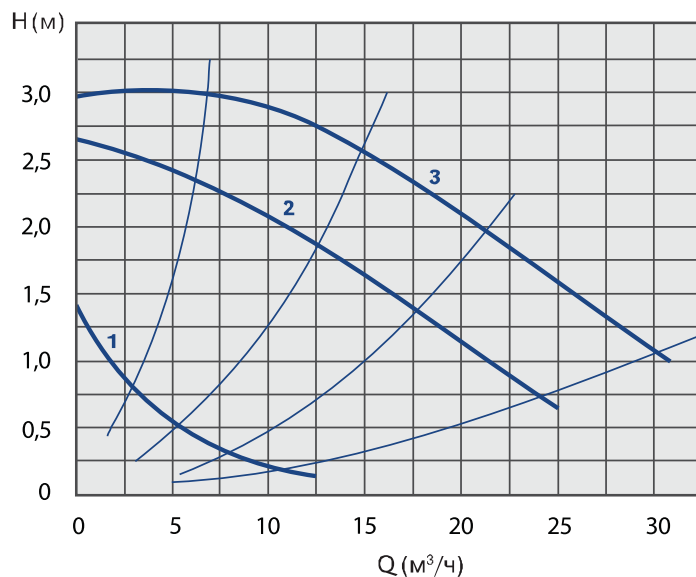
Номинальное давление	6 / 10 бар
Материал корпуса	чугун
Присоединение	фланцевое
Температура перекачиваемой среды	-10...+120 С°
Регулирование	ручное трехскоростное
Ток	0,22-1,25 А
Напряжение	3 ~ 400 В
Класс изоляции	H
Степень защиты	IP44



Артикул	Модель	DN, (мм)	Макс. мощность, (Вт)	Обороты, (мин <sup>-1</sup> )	Рекомендуемое давление в системе, (бар)			Длина, (мм)	Масса, (кг)
					при температуре				
					50 °C	80 °C	100 °C		
NE02A228947	LHN 65-70 F	65	600	450-1370	0,3	1	1,6	340	30
-	LHND 65-70 F	65	600	450-1370	0,3	1	1,6	340	52

**НАСОСЫ СЕРИИ LHN 65-40 F**
**Технические характеристики**

Номинальное давление	6 / 10 бар
Материал корпуса	чугун
Присоединение	фланцевое
Температура перекачиваемой среды	-10...+120 С°
Регулирование	ручное трехскоростное
Ток	0,84–2,8 А
Напряжение	3 ~ 400 В
Класс изоляции	H
Степень защиты	IP44



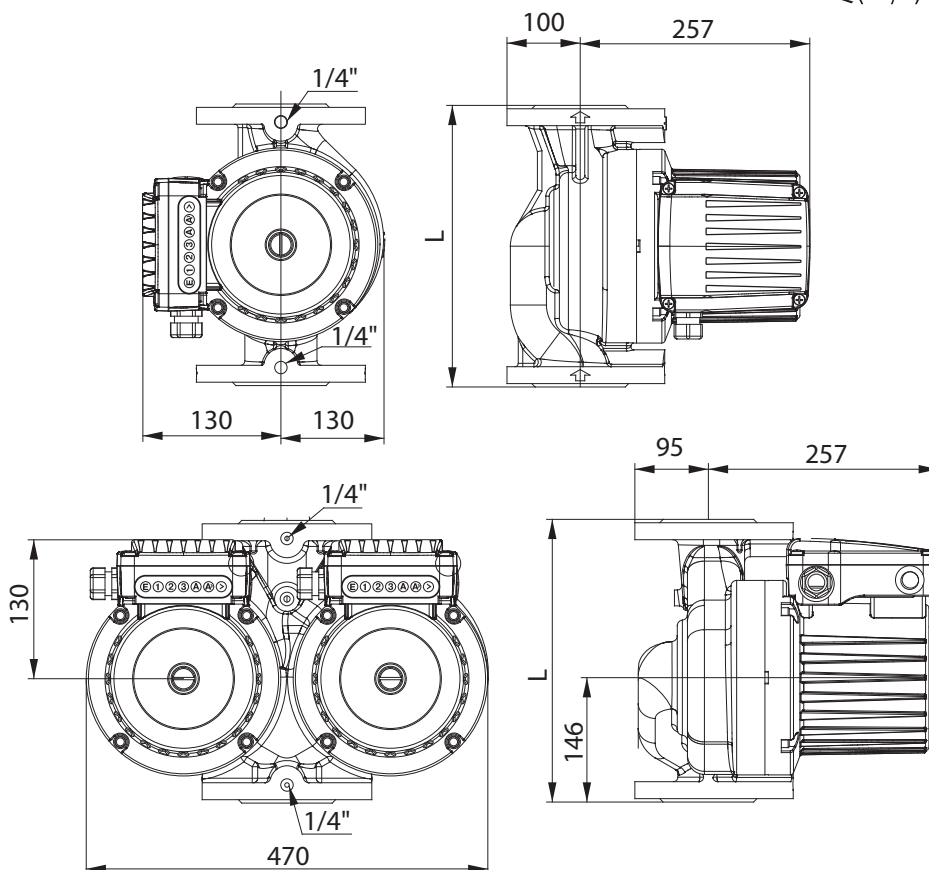
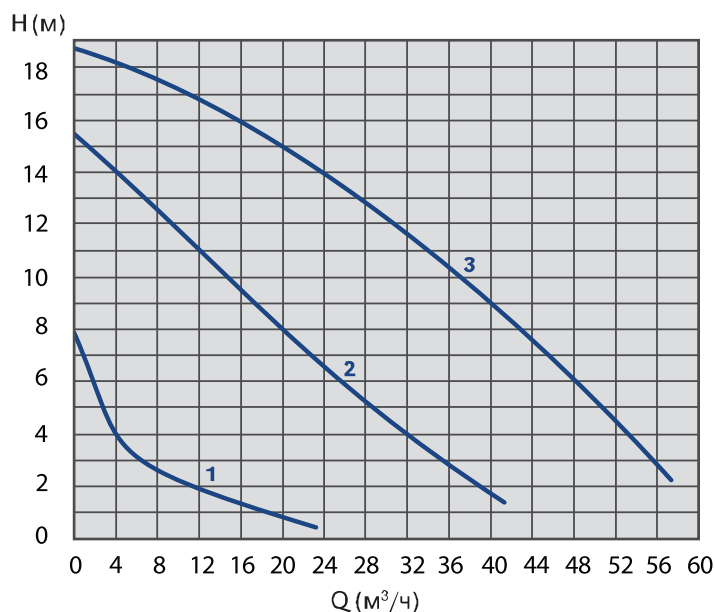
Артикул	Модель	DN, (мм)	Макс. мощность, (Вт)	Обороты, (мин <sup>-1</sup> )	Рекомендуемое давление в системе, (бар)			Длина, (мм)	Масса, (кг)
					при температуре				
					50 °С	80 °С	100 °С		
NE02A228948	LHN 65-40 F	65	400	600-1430	0,3	1	1,6	340	30
–	LHND 65-40 F	65	400	600-1430	0,3	1	1,6	340	49



**НАСОСЫ СЕРИИ LHN 80-190 F**

**Технические характеристики**

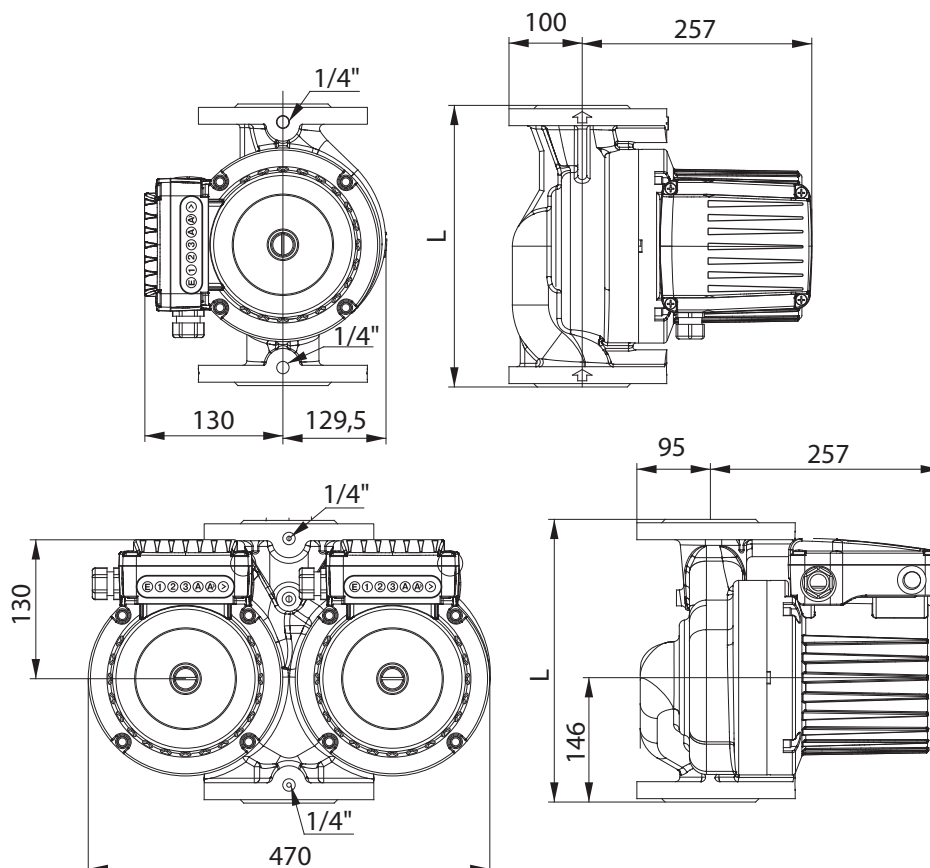
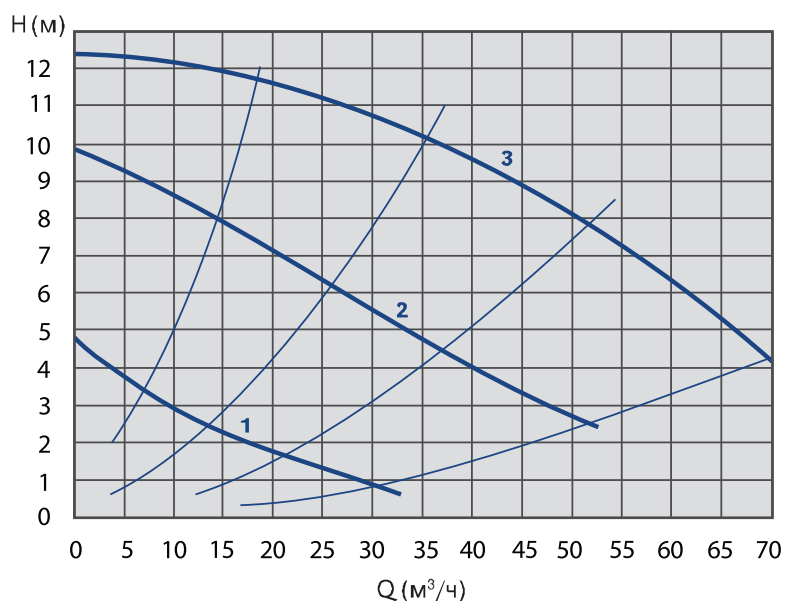
Материал корпуса	чугун
Присоединение	фланцевое
Температура перекачиваемой среды	-10...+110 С°
Регулирование	ручное трехскоростное
Максимальная мощность	2,272 кВт
Ток	3,9 А
Напряжение	3 ~ 400 В
Класс изоляции	H
Степень защиты	IP43



Модель	DN, (мм)	PN, (бар)	Обороты, (мин <sup>-1</sup> )	Рекомендуемое давление в системе, (бар)			Длина, (мм)	Масса, (кг)
				при температуре				
				50 °C	80 °C	100 °C		
LHN 80-190 F	80	6	по запросу	0,3	1	1,6	360	37
LHN 80-190 F PN 10	80	10	по запросу	0,3	1	1,6	360	37
LHND 80-190 F	80	6	по запросу	0,3	1	1,6	360	60
LHND 80-190 F PN 10	80	10	по запросу	0,3	1	1,6	360	60

**НАСОСЫ СЕРИИ LHN 80-120 F**
**Технические характеристики**

Материал корпуса	чугун
Присоединение	фланцевое
Температура перекачиваемой среды	-10...+120 С°
Регулирование	ручное трехскоростное
Максимальная мощность	2,2 кВт
Ток	1,05–3,8 А
Напряжение	3 ~ 400 В
Класс изоляции	Н
Степень защиты	IP44

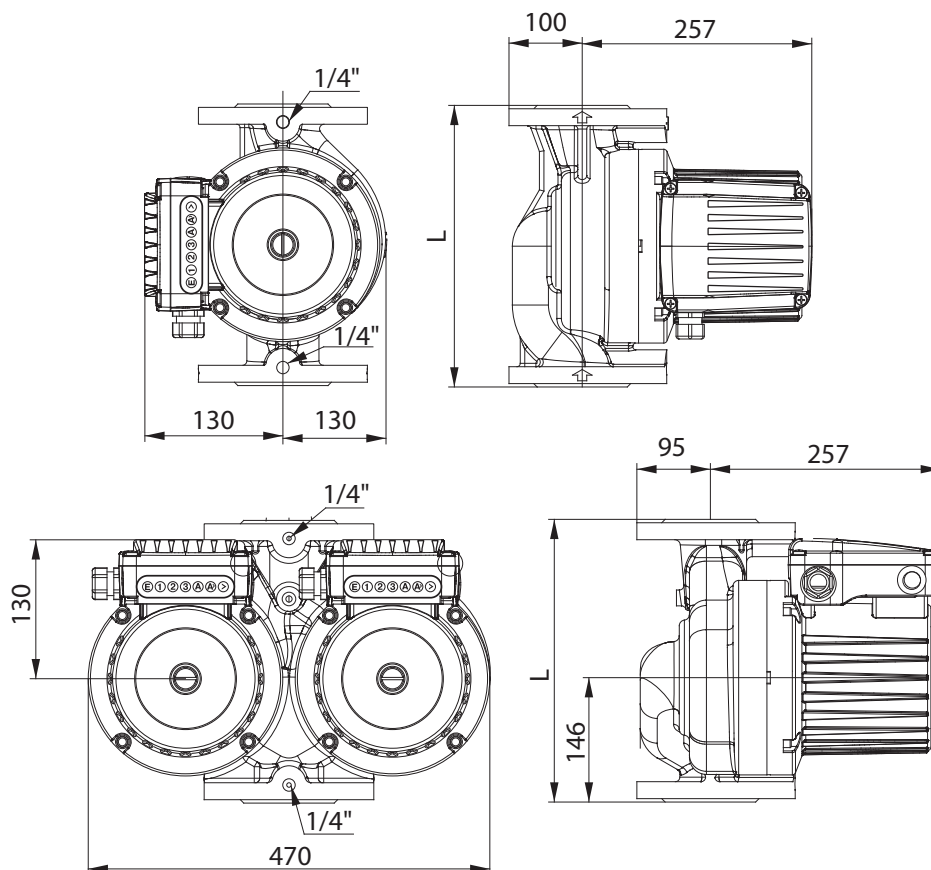
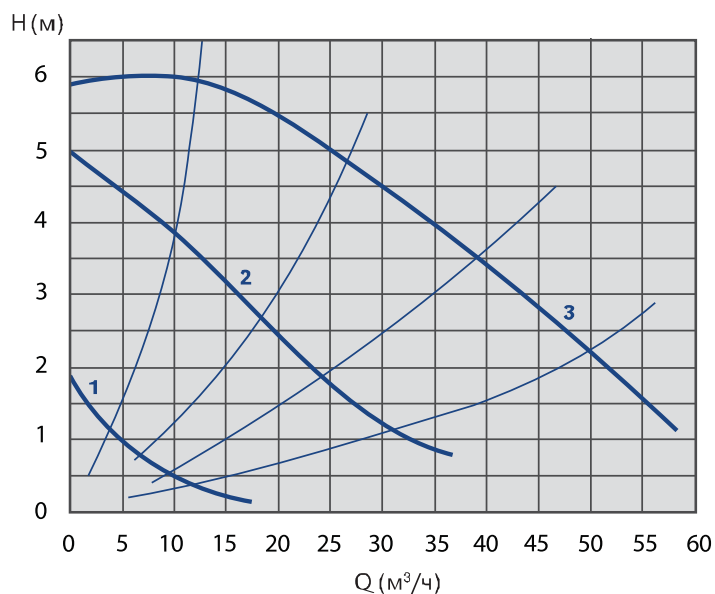


Артикул	Модель	DN, (мм)	PN, (бар)	Обороты, (мин <sup>-1</sup> )	Рекомендуемое давление в системе, (бар) при температуре			Длина, (мм)	Масса, (кг)
					50 °С	80 °С	100 °С		
NE02A228949	LHN 80-120 F	80	6	1200-1800	0,3	1	1,6	360	37
NE02A228949	LHN 80-120 F PN 10	80	10	1200-1800	0,3	1	1,6	360	37
NE02A394295	LHND 80-120 F PN 10	80	10	1200-1800	0,3	1	1,6	360	60



**НАСОСЫ СЕРИИ LHN 80-70 F**
**Технические характеристики**

Материал корпуса	чугун
Присоединение	фланцевое
Температура перекачиваемой среды	-10...+120 С°
Регулирование	ручное трехскоростное
Максимальная мощность	960 Вт
Ток	0,38–2,2 А
Напряжение	3 ~ 400 В
Класс изоляции	H
Степень защиты	IP44

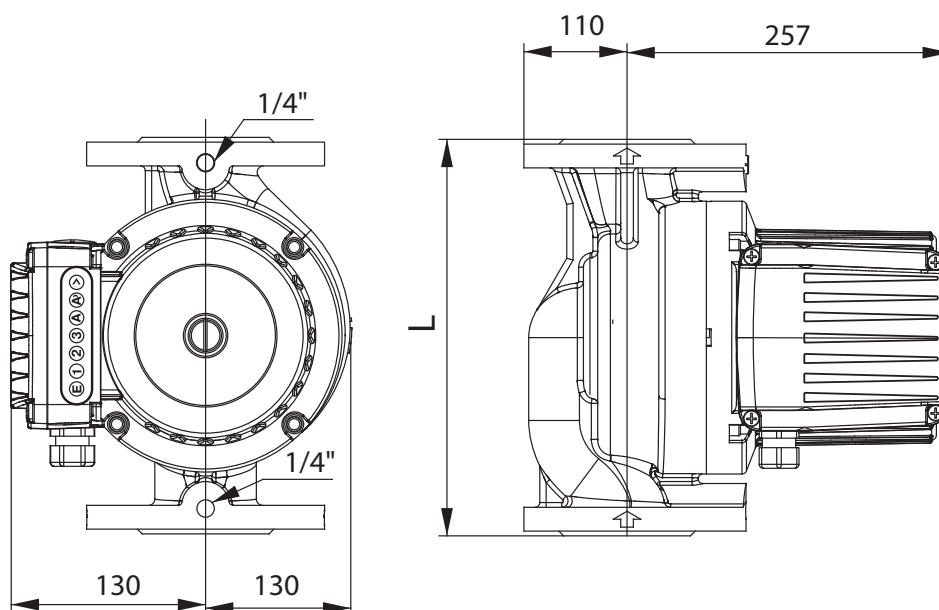
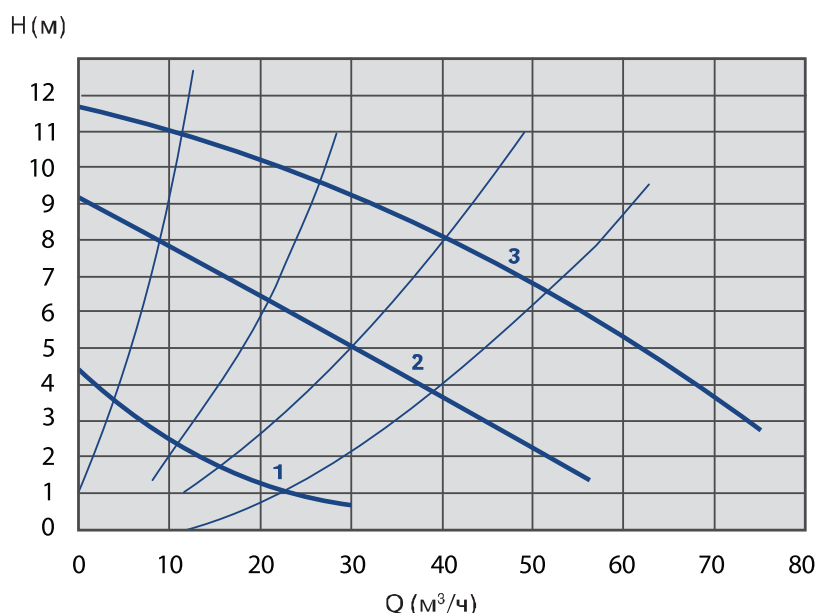


Артикул	Модель	DN, (мм)	PN, (бар)	Обороты, (мин <sup>-1</sup> )	Рекомендуемое давление в системе, (бар) при температуре			Длина, (мм)	Масса, (кг)
					50 °С	80 °С	100 °С		
NE02A228951	LHN 80-70 F	80	6	600-1350	0,3	1	1,6	360	36
-	LHN 80-70 F PN 10	80	10	600-1350	0,3	1	1,6	360	36
-	LHND 80-70 F	80	6	2200	0,3	1	1,6	360	57
-	LHND 80-70 F PN 10	80	10	960	0,3	1	1,6	360	57



**НАСОСЫ СЕРИИ LHN 100-120 F**
**Технические характеристики**

Материал корпуса	чугун
Присоединение	фланцевое
Температура перекачиваемой среды	-10...+120 С°
Регулирование	ручное трехскоростное
Максимальная мощность	2,324 кВт
Ток	1,16-4,0 А
Напряжение	3 ~ 400 В
Класс изоляции	H
Степень защиты	IP44

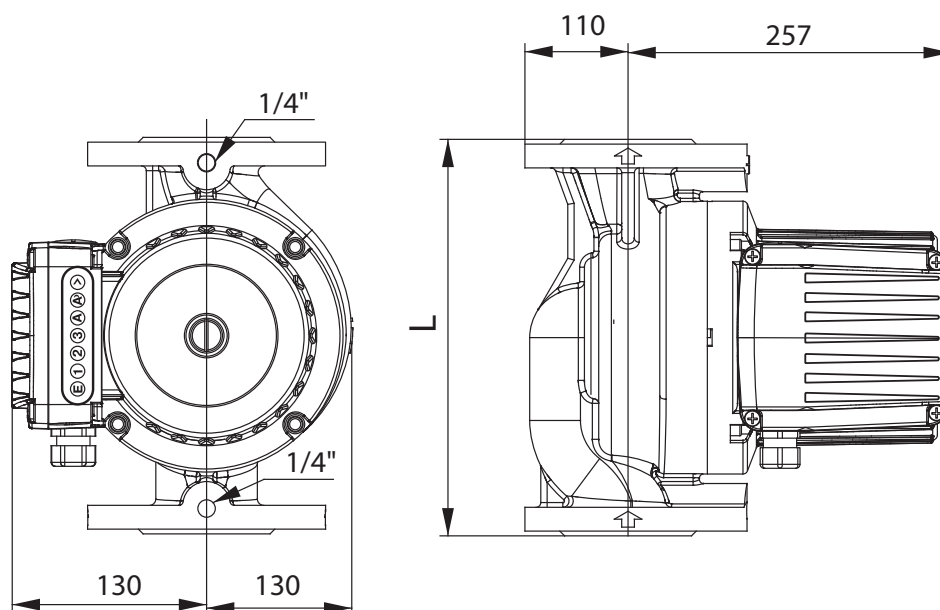
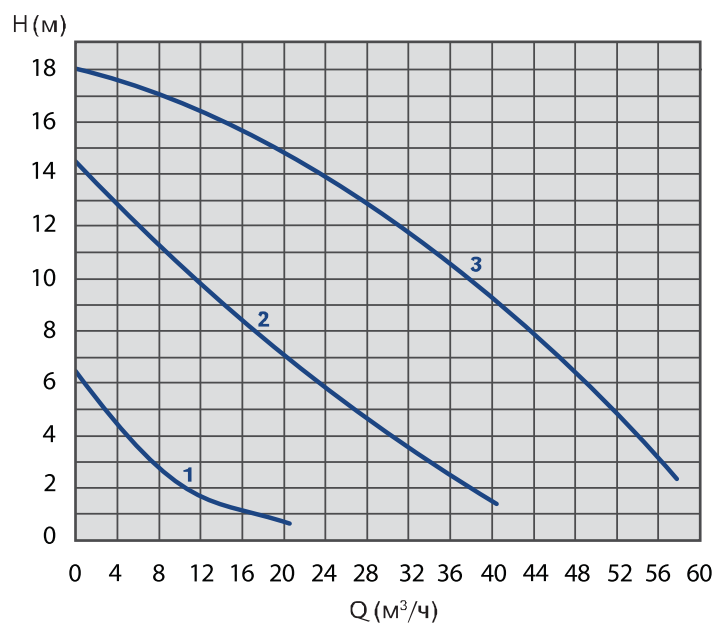


Артикул	Модель	DN, (мм)	PN, (бар)	Обороты, (мин <sup>-1</sup> )	Рекомендуемое давление в системе, (бар)			Длина, (мм)	Масса, (кг)
					при температуре				
					50 °С	80 °С	100 °С		
NE02A228943	LHN 100-120 F	100	6	по запросу	0,3	1	1,6	360	37
—	LHN 100-120 F PN 10	100	10	по запросу	0,3	1	1,6	360	37



**НАСОСЫ СЕРИИ LHN 100-190 F**
**Технические характеристики**

Материал корпуса	чугун
Присоединение	фланцевое
Температура перекачиваемой среды	-10...+110 С°
Регулирование	ручное трехскоростное
Максимальная мощность	2,287 кВт
Ток	3,9 А
Напряжение	3 ~ 400 В
Класс изоляции	Н
Степень защиты	IP43



Артикул	Модель	DN, (мм)	PN, (бар)	Обороты, (мин <sup>-1</sup> )	Рекомендуемое давление в системе, (бар)			Длина, (мм)	Масса, (кг)
					при температуре				
					50 °С	80 °С	100 °С		
—	LHN 100-190 F	100	6	по запросу	0,3	1	1,6	360	37
—	LHN 100-190 F PN 10	100	10	по запросу	0,3	1	1,6	360	37

## СПИСОК ТЕХНИЧЕСКОЙ ЛИТЕРАТУРЫ

### Отдел трубопроводной арматуры

#### Технические каталоги

КТА01 03.17	Трубопроводная арматура общепромышленного применения
КТА02 02.17	Трубопроводная арматура промышленного применения
КТА04 09.16	Сервоприводы для трубопроводной арматуры
КТА 06.14.13	Оборудование Flamco: расширительные баки, сепараторы воздуха, воздухоотводчики, предохранительные клапаны
КТА07 02.17	Оборудование для пароконденсатных систем
КТА10 06.17	Оборудование Orbinox (Испания) для очистных сооружений, пищевой, целлюлозно-бумажной и др. областей промышленности
КТА14 06.17	Регулирующая арматура
КТА15 05.17	Стальные шаровые краны «Бивал»
КТА17 05.17	Балансировочные клапаны
КТА18 04.17	Расширительные баки и автоматические установки поддержания давления «Гранлевел»
КТА19 05.17	Стальные шаровые краны «Бивал» для газораспределительных систем
КТА20 06.17	Оборудование компании Armstrong для пароконденсатных систем
КО01 06.17	Оборудование для химически агрессивных сред
КО02 06.17	Оборудование для систем пожаротушения

#### Руководства по эксплуатации

РТА 01.01.06	Неполноповоротные электроприводы Auma Norm серии SG 03.3-SG 05.3
РТА 02.02.06	Многооборотные электроприводы Auma Norm серии SA 07.1-48.1, SAR 07.1-30.1
РТА 03.02.06	Неполноповоротные электроприводы Auma Norm серии SG 05.1-SG 12.1
РТА 05.02.06	Четвертьоборотные пневматические приводы PRISMA
РТА 06.01.07	Электропневматический позиционер IP6000 / IP6100
РТА 07.01.09	Электроприводы Valpes серии EK
РТА 09.02.09	Электроприводы Valpes серии VR
РТА 10.02.09	Электроприводы Valpes серии VS
РТА 11.01.07	Автоматические установки поддержания давления Flexcon MPR-S
РТА 12.01.07	Автоматические установки поддержания давления Flamcomat
РТА 13.01.08	Электроприводы Valpes серии VR-POSI
РТА 14.01.10	Электроприводы Valpes серии ER Premier
РТА15 05.14	Автоматическая установка поддержания давления «Гранлевел»
РТА16 06.14	Гидроаккумулятор «Гранлевел» тип А
РТА17 06.14	Бак расширительный «Гранлевел» тип М
РТА18 06.14	Бак расширительный «Гранлевел» тип НМ

#### Проспекты

ЛТА07 11.16	Стальные шаровые краны «Бивал»
ЛТА08 04.16	Оборудование «Schischek»
ЛТА09 09.16	Оборудование «Pekos»

### Отдел электрооборудования

#### Технические каталоги

КЭО02 11.14	Электрооборудование Fanox и Grancontrol для защиты электродвигателей
КЭО03 03.17	Шкафы управления «Грантор»

#### Проспекты

ЛЭО01 05.16	Электрооборудование для электродвигателей: управление и защита
ЛЭО02 11.16	Современные решения для высоковольтных электроприводов

#### Руководства по эксплуатации

РЭО07 05.14	Монитор нагрузки на валу EL-FI M20
РЭО 11.06.10	Комплектное устройство: шкаф управления «Грантор» типа АЭП с контроллером Megacontrol и преобразователем частоты
РЭО12 03.14	Комплектное устройство: шкаф управления «Грантор» типа АЭП с преобразователем частоты
РЭО13 04.14	Комплектное устройство: шкаф управления «Грантор» типа АЭП с релейным регулированием
РЭО 18.01.06	Монитор дренажных насосов DCM
РЭО 20.01.06	Монитор нагрузки двигателя EL-FI M10
РЭО21 04.14	Комплектное устройство: шкаф управления «Грантор» типа АЭП для канализационных, дренажных и др. систем
РЭО22 06.14	Преобразователь частоты FDU 2.0
РЭО 23.05.16	Преобразователь частоты VFX 2.0



Компания оставляет за собой право вносить конструктивные изменения.

АДЛ — производство и поставки оборудования для инженерных систем

Тел.: +7 (495) 937-89-68, +7 (495) 221-63-78 Факс: +7 (495) 933-85-01/02

E-mail: info@adl.ru www.adl.ru Интернет-магазин: www.valve.ru

## СПИСОК ТЕХНИЧЕСКОЙ ЛИТЕРАТУРЫ

РЭО 28.01.09	Преобразователь частоты VSA
РЭО 29.01.09	Руководство по установке платы реле для преобразователей частоты FDU 2.0 и VFX 2.0
РЭО 30.03.12	Преобразователь частоты VSC
РЭО31 09.14	Преобразователь частоты Grandrive серии PFD55 (быстрый запуск)
РЭО 32.03.12	Мягкий пускатель TSA
РЭО33 03.14	Комплектное устройство: шкаф управления «Грантор» типа АЭП для управления электроприводом задвижки
РЭО 34.01.12	Устройства плавного пуска Grancontrol серии 1P23, 3P40
РЭО35 03.14	Комплектное устройство: шкаф управления «Грантор» типа АЭП для управления электроприводом задвижки в системах пожаротушения
РЭО36 03.14	Комплектное устройство: шкаф управления «Грантор» с контроллером «Гранконтрол» и преобразователем частоты
РЭО37 01.13	Преобразователь частоты Grandrive
РЭО43 03.16	Преобразователь частоты Grandrive серии PFD70
РЭО44 03.16	Преобразователь частоты Grandrive серии PFD75
РЭО45 09.16	Привод переменного тока среднего напряжения Grandrive RMVC 5100

### Отдел КИПиА

#### Технические каталоги

ККИ06 04.16	Коаксиальные клапаны Müller Co-ax (Германия)
ККИ07 04.17	Соленоидные клапаны и клапаны с пневмоприводом
ККИ 08.01.10	Распределительные клапаны Hafner-Pneumatik (Германия)

#### Прспекты

ЛКИ 01.05.07	Оборудование КИПиА
ЛКИ 06.03.07	Оборудование КИПиА для тепло-, водоснабжения, вентиляции и кондиционирования
ЛКИ 08.02.07	Регулирующие клапаны серии 290 с пневмоприводом
ЛКИ 10.01.09	Отсечные соленоидные клапаны

### Отдел насосного оборудования

#### Технические каталоги

КНО01 05.17	Насосные установки «Гранфлоу»
КНО03 05.17	Горизонтальные насосы Caprari
КНО04 01.16	Скважинные насосы Caprari
КНО05 11.15	Электрические погружные и сухоустанавливаемые насосы Caprari для сточных вод
КНО08 04.14	Дозировочные насосы Milton Roy
КНО09 05.17	Аэраторы, ускорители потока и погружные миксеры Caprari
КНО10 04.14	Насосное оборудование компании Verderflex
КНО12 10.15	Мембранные насосы с пневмоприводом Yamada
КНО13 11.14	Насосное оборудование для систем теплоснабжения, водоснабжения, водоотведения, кондиционирования и пожаротушения
КНО14 03.16	Циркуляционные насосы с мокрым ротором «Гранпамп»
КНО15 02.16	Центробежные моноблочные насосы «Гранпамп» МНС

#### Руководства по эксплуатации

РНО 01.03.10	Насосные установки «Гранфлоу» типа УНВ
РНО 02.02.10	Бытовые насосные установки «Гранфлоу» на самовсасывающем насосе

### Отраслевые проспекты

ЛО01 05.14	Современные технологии в системах тепло- водоснабжения, кондиционирования
ЛО02 06.16	Оборудование для водопроводно-канализационного хозяйства
ЛО03 06.16	Оборудование для пищевой промышленности
ЛО04 01.15	Оборудование для нефтяной и газовой промышленности
ЛО05 03.16	Разработка, производство и поставки оборудования для инженерных систем
ЛО06 01.14	Оборудование для автоматических систем пожаротушения
ЛО07 08.16	Оборудование для целлюлозно-бумажной промышленности

## ДЛЯ ЗАМЕТОК

---



Компания оставляет за собой право вносить конструктивные изменения.

АДЛ — производство и поставки оборудования для инженерных систем

Тел.: +7 (495) 937-89-68, +7 (495) 221-63-78 Факс: +7 (495) 933-85-01/02

E-mail: [info@adl.ru](mailto:info@adl.ru) [www.adl.ru](http://www.adl.ru) Интернет-магазин: [www.valve.ru](http://www.valve.ru)

## ДЛЯ ЗАМЕТОК

---





## Насосное оборудование общепромышленного применения

### Отопление, горячее водоснабжение, кондиционирование и вентиляция

new

- Циркуляционные насосы «Гранпамп» серии IP, H до 80 м, Q до 1000 м³/ч, а также циркуляционные насосы «Гранпамп» с мокрым ротором серий LHN (трехскоростное регулирование) и AMT (автоматическое регулирование), H до 20 м, Q до 60 м³/ч. Модели в сдвоенном исполнении. Низкий уровень шума
- Циркуляционные насосы Smedegaard серии EV (Дания), H до 17,5 м, Q до 128 м³/ч
- Насосы с мокрым ротором серии Isobar SimFlex (Дания), H до 13 м, Q до 55 м³/ч
- Вертикальные многоступенчатые насосы DP-Pumps (Нидерланды) серии DPV, H до 400 м, Q до 110 м³/ч
- Консольные насосы Ebara (Япония/Италия) серии CDX, 2CDX, 3M, H до 95 м, Q до 240 м³/ч

### Повышение давления, водоснабжение, пожаротушение

- Вертикальные многоступенчатые насосы DP-Pumps (Нидерланды) серии DPV, H до 400 м, Q до 110 м³/ч
- Горизонтальные многоступенчатые насосы Sarpagì (Италия) серий MEC-MR, PM, HMU, H до 1000 м, Q до 600 м³/ч; консольные насосы Sarpagì (Италия) серий MEC-A, NC, H до 140 м, Q до 1200 м³/ч
- Консольные насосы Ebara (Япония/Италия) серий CDX, 2CDX, 3M, 3LM, 3LS, H до 95 м, Q до 240 м³/ч

### Подача воды из скважин

- Скважинные насосы Sarpagì (Италия) серий EX4P и ER-ES-EX от 4" до 24", H до 650 м, Q до 1200 м³/ч; бустеры («Торговый Дом АДЛ», Россия)
- Скважинные насосы Ebara (Япония/Италия) серии SB3 диаметром 3", H до 122 м, Q до 2,7 м³/ч
- Вертикальные насосы Sarpagì (Италия) с линейной колонной серии P, H 250 м, Q до 1320 м³/ч

### Насосы высокой производительности

- Многоступенчатые насосы горизонтального или вертикального исполнения серии M, H до 300 м, Q до 1600 м³/ч
- Одноступенчатые насосы серии KL, H до 120 м, Q до 2000 м³/ч
- Погружные насосы серии GEI, H до 70 м, Q до 2000 м³/ч
- Насосы с вертикальной линейной колонной серий PVMF-PVNE-FE, H до 220 м, Q до 18000 м³/ч

### Преимущества:

- Помимо предложенного оборудования возможно подобрать и другие виды насосов на различные параметры по подаче и напору. Диапазон температур перекачиваемой жидкости от -50 до +350 °С.

### Дренаж и канализация

- Насосы для откачки сточных и дренажных вод Ebara (Япония/Италия) серий Optima, Best, Right, DW, H до 20 м, Q до 54 м³/ч
- Насосы для откачки сточных и дренажных вод Sarpagì (Италия) серий D, M, KCT+ (с режущим механизмом), KС+, H до 65 м, Q до 2000 м³/ч. Сухоустанавливаемые насосы Sarpagì (Италия) серий K-Компакт, H до 65 м, Q до 1000 м³/ч

### Преимущества:

- Многолетний опыт эксплуатации оборудования: элитные высотные жилые комплексы компании «Дон-Строй», Харанорская ГРЭС (г. Чита) (система водоснабжения и пожаротушения), аэропорт Шереметьево-2 (канализационная система), Богучанская ГЭС (осушение шлюзовой камеры и котлована нижнего бьефа), г. Воскресенск (водоочистные сооружения) и др.

**Каталоги:** «Насосное оборудование для систем теплоснабжения, водоснабжения, водоотведения, кондиционирования и пожаротушения», «Горизонтальные насосы Sarpagì», «Скважинные насосы Sarpagì», «Электрические погружные и сухоустанавливаемые насосы Sarpagì для сточных и фекальных вод», «Дополнительное оборудование для очистных сооружений. Аэраторы, ускорители потока и погружные миксеры», «Циркуляционные насосы с мокрым ротором «Гранпамп»

## Насосные установки «Гранфлоу» («Торговый Дом АДЛ», Россия)

- Насосные установки «Гранфлоу» для систем водоснабжения, пожаротушения и обеспечения различных технологических процессов на базе горизонтальных, вертикальных многоступенчатых насосов, H до 400 м, Q до 9600 м³/ч
- Насосные установки «Гранфлоу» для систем отопления и кондиционирования на базе циркуляционных насосов «Гранпамп», H до 80 м, Q до 6000 м³/ч
- Специальные серии насосных установок «Гранфлоу» с нестандартными диаметрами коллекторов и/или набором арматуры, дополнительными функциями шкафов управления, изготовление по индивидуальному техническому заданию и т. д.
- Канализационные насосные установки «Гранфлоу» на базе погружных насосов Sarpagì (Италия), H до 65 м, Q до 2000 м³/ч с емкостью, выполненной из пластика, армированного стекловолокном, объемом до 80 м³

### Преимущества:

- Срок поставки стандартной установки от 1 недели
- Тестирование каждой выпущенной насосной установки
- Многообразие исполнений, возможность разработки и изготовления по требованиям заказчика
- Насосные установки водяного пожаротушения соответствуют техническому регламенту «О требованиях пожарной безопасности»
- Многолетний опыт эксплуатации на крупнейших предприятиях и объектах по всей стране, среди которых: элитные высотные жилые комплексы компании «Дон-Строй»; г. Зеленоград (водоснабжение и пожаротушение многих микрорайонов); 8 физкультурно-оздоровительных комплексов, г. Москва (водоснабжение и пожаротушение), объекты на о. Русский и другие

**Каталог:** «Насосные установки «Гранфлоу»

## Насосное оборудование промышленного применения

### Дозирование и водоподготовка

- Дозировочные насосы и установки Milton Roy (Франция). Высокоточное дозирование любых сред с точностью до 1 %. Q до 15800 л/час, H до 500 бар

### Перекачивание агрессивных, высоковязких, абразивных, стерильных и пищевых сред

- Перистальтические (шланговые) насосы Verderflex (Англия), Q до 90000 л/час, H до 16 бар
- Мембранные насосы с пневмоприводом Yamada (Япония), Q до 810 л/мин, H до 14 бар
- Футерованные насосы для химической промышленности CDR (Италия), Q до 320 м³/час, H до 160 м

**Каталоги:** «Дозировочные насосы Milton Roy», «Насосное оборудование компании Verderflex», «Мембранные насосы с пневмоприводом Yamada», «Оборудование для химически агрессивных сред: футерованная трубопроводная арматура, насосы»



**Применение:** ВКХ, нефтеперерабатывающая, химическая, горнодобывающая, металлургическая, лакокрасочная, пищевая, фармацевтическая отрасли промышленности

Компания оставляет за собой право вносить конструктивные изменения.

АДЛ — производство и поставки оборудования для инженерных систем

Тел.: +7 (495) 937-89-68, +7 (495) 221-63-78 Факс: +7 (495) 933-85-01/02

E-mail: info@adl.ru www.adl.ru Интернет-магазин: www.valve.ru





## Центральный офис АДЛ:

115432, г. Москва,  
пр-т Андропова, 18/7  
Тел.: +7 (495) 937-89-68  
Факс: +7 (495) 933-85-01/02  
info@adl.ru

[www.adl.ru](http://www.adl.ru)

## Региональные представительства АДЛ:

### Владивосток

690078, г. Владивосток  
ул. Комсомольская, 3, оф. 717  
Тел.: +7 (4232) 75-71-54  
E-mail: adlvlc@adl.ru

### Волгоград

400074, г. Волгоград  
ул. Рабоче-Крестьянская, 22, оф. 535  
Тел./факс: +7 (8442) 90-02-72  
E-mail: adlvlg@adl.ru

### Воронеж

394038, г. Воронеж  
ул. Космонавтов, 2Е, оф. 207  
Тел./ факс: +7 (4732) 50-25-62  
E-mail: adlvoronezh@adl.ru

### Екатеринбург

620144, г. Екатеринбург  
ул. Московская, 195, оф. 318  
Тел.: +7 (343) 344-96-69  
E-mail: adlsvr@adl.ru

### Иркутск

664047, г. Иркутск  
ул. Советская, 3, оф. 415  
Тел.: +7 (3952) 48-67-85  
E-mail: adlirk@adl.ru

### Казань

420029, г. Казань  
ул. Халитова, 2, оф. 203  
Тел.: +7 (843) 567-53-34  
E-mail: adlkazan@adl.ru

### Краснодар

350015, г. Краснодар  
ул. Красная, 154  
Тел.: +7 (861) 201-22-47  
E-mail: adlkrd@adl.ru

### Красноярск

660012, г. Красноярск  
ул. Гладкова, 8, оф. 10-06  
Тел./факс: +7 (391) 217-89-29  
E-mail: adlkrs@adl.ru

### Нижний Новгород

603146, г. Нижний Новгород  
ул. Бекетова, 71  
Тел./факс: +7 (831) 461-52-03  
E-mail: adlInn@adl.ru

### Новосибирск

630132, г. Новосибирск  
ул. Челюскинцев, 30/2, оф. 409  
Тел.: +7 (383) 230-31-27  
E-mail: adlInsk@adl.ru

### Омск

644103, г. Омск  
ул. 24 Линия, 59  
Тел.: +7 (3812) 90-36-10  
E-mail: adlOmsk@adl.ru

### Пермь

614022, г. Пермь  
ул. Мира, 45а, оф. 608  
Тел.: +7 (342) 227-44-79  
E-mail: adlperm@adl.ru

### Ростов-на-Дону

344010, г. Ростов-на-Дону  
ул. Красноармейская, 143 АГ, оф. 705  
Тел.: +7 (863) 200-29-54  
E-mail: adlrnd@adl.ru

### Самара

443067, г. Самара  
ул. Карбышева, 61В, оф. 608  
Тел.: +7 (846) 203-39-70  
E-mail: adlsmr@adl.ru

### Санкт-Петербург

195112, г. Санкт-Петербург  
пл. Карла Фаберже, 8, лит. В, к. 3, оф. 313  
Тел.: +7 (812) 718-63-75, 322-93-02  
E-mail: adlspb@adl.ru

### Саратов

410056, г. Саратов  
ул. Чернышевского, 94 А, оф. 305  
Тел.: +7 (8452) 99-82-97  
E-mail: adlsaratov@adl.ru

### Тюмень

625013, г. Тюмень  
ул. Пермякова, 7/1, оф. 918  
Тел.: +7 (3452) 31-12-08  
E-mail: adltumen@adl.ru

### Уфа

450105, г. Уфа  
ул. Жукова, 22, оф. 303  
Тел.: +7 (347) 292-40-12  
E-mail: adlufa@adl.ru

### Хабаровск

680000, г. Хабаровск  
ул. Хабаровская, 8, лит. А, Ф1, оф. 306,  
Тел.: +7 (4212) 72-97-83  
E-mail: adlkhb@adl.ru

### Челябинск

454138, г. Челябинск  
ул. Молодогвардейцев, 7, к. 3, оф. 222  
Тел.: +7 (351) 211-55-87  
E-mail: adlchel@adl.ru

### Ярославль

150000, г. Ярославль  
ул. Свободы, 2, оф. 312/5  
Тел.: +7 (4852) 64-00-13  
E-mail: adlyar@adl.ru



### Минск

220015, Республика Беларусь  
г. Минск, ул. Пономаренко, 35А, оф. 714  
Тел.: +375 (17) 228-25-42  
E-mail: adlby@adl.ru



### Алматы

050057, Республика Казахстан  
г. Алматы, ул. Тимирязева, 42,  
пав. 15/108, оф. 204  
Тел.: +7 (727) 338-59-00  
E-mail: adlkz@adl.ru

