

Краны шаровые из нержавеющей стали серии BV17 межфланцевые DN 15–100 мм, PN 1,6 МПа (Торговый Дом АДЛ, Россия)

Применение

Шаровые краны BV17 с межфланцевым присоединением применяются в химических и пищевых производствах. Используются в таких средах, как светлые углеводороды, пар, конденсат, вода, инертные газы, сжатый воздух.

При использовании на щелочных и кислотных средах необходимо предварительное согласование с инженерами компании АДЛ.

Шаровые краны BV17 с межфланцевым присоединением имеют полупроходную составную конструкцию, что позволяет проводить техническое обслуживание кранов, увеличивая срок службы. Данные краны имеют укороченную строительную длину, что позволяет использовать их на замену задвижек и поворотных затворов. Имеется ISO-фланец для установки электро- и пневмоприводов.

Поставляются запасные уплотнения для штока и шара.

Технические характеристики

Максимальное давление	1,6 МПа
Диапазон рабочих температур	-60...+220 °С
Присоединение	Межфланцевое

Спецификация

№	Деталь	Материал
1	Корпус	CF8M
2	Шар	CF8M
3	Уплотнение корпуса	PTFE
4	Шток	F316
5	Седло	PTFE + 25 % графит
6	Направляющее пальце	Витон
7	Шток	CF8M
8	Уплотнение сальника	PTFE
9	Прижимное кольцо	A304
10	Стопор	A301
11	Рукоятка	A304
12	Гровер	A304
13	Гайка	A304
14	Защита рукоятки	Износостойкий пластик

Габаритные размеры и технические данные

Артикул	DN, (мм)	Размеры, (мм)						Масса, (кг)
		ØD	L	H	W	ØE	ØC	
BL01D413463	15	95	42	81	141	45	65	1,5
BL01D413464	20	105	44	86	141	58	75	1,9
BL01D409260	25	115	50	99	162	68	85	2,3
BL01D413465	32	140	60	109	162	78	100	3,8
BL01D413466	40	150	65	117	188	88	110	4,7
BL01D413467	50	165	80	125	188	102	125	6,1
BL01D413468	65	185	110	150	233	122	145	9,2
BL01D413469	80	200	120	158	233	138	160	11,1
BL01D413470	100	220	150	193	318	158	180	16,5

Пример заказа: BV17.04.25.16.М/Ф (DN 25 мм, PN 1,6 МПа, нержавеющая сталь, присоединение межфланцевое).

Сделано в АДЛ

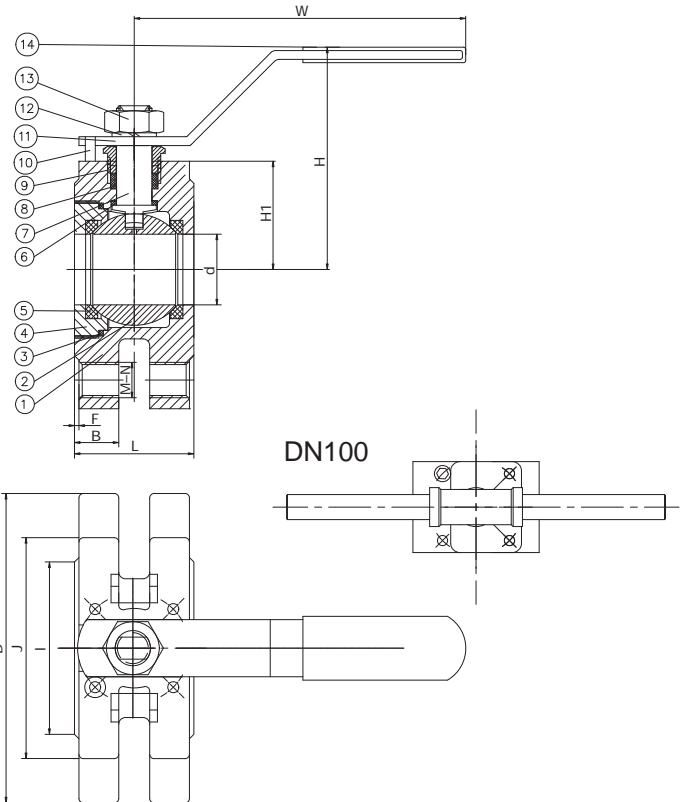
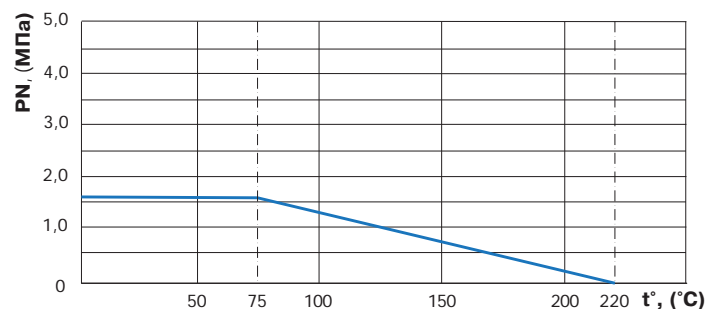


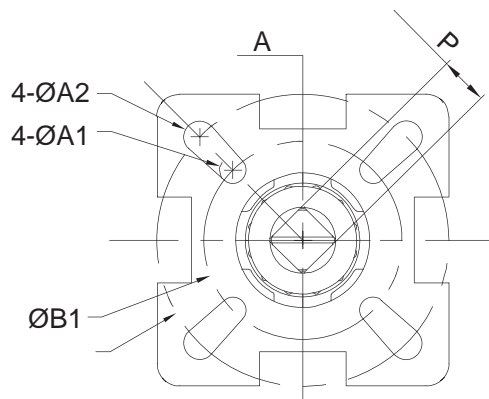
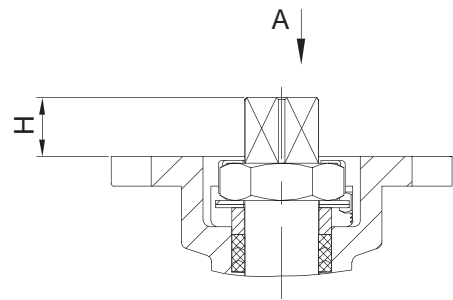
Диаграмма «Температура — Давление»



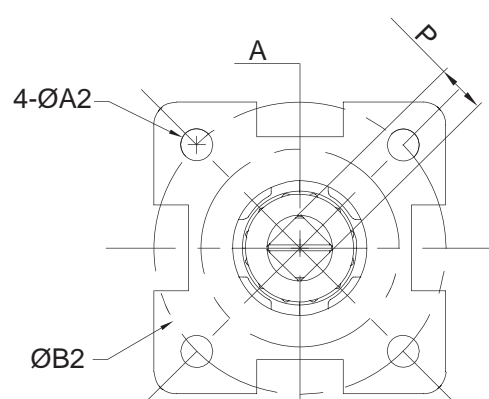
Присоединительные размеры и параметры ISO-фланца для кранов серии BV

Таблица присоединительных размеров для шаровых кранов BV

DN	BV17		BV17		BV17		BV18		BV3		A1/A2	B1/B2	ISO-фланец
	С/С, Р/Р		Ф/Ф		МФ		P	H	P	H			
	P	H	P	H	P	H							
8	9	9	-	-	-	-	-	-	9	9	6/6	36/42	F3/F4
10	9	9	-	-	-	-	-	-	9	9	6/6	36/42	F3/F4
15	9	9	9	9	9	9	9	8	9	9	6/6	36/42	F3/F4
20	9	9	9	9	9	9	9	8	9	9	6/6	36/42	F3/F4
25	11	11	11	11	11	11	11	11	11	11	6/7	42/50	F4/F5
32	11	11	11	11	11	11	11	11	11	11	6/7	42/50	F4/F5
40	14	14	14	15	14	14	14	14	14	14	7/9	50/70	F5/F7
50	14	14	14	15	14	14	14	14	14	14	7/9	50/70	F5/F7
65	17	19	17	20	17	19	17	17	-	-	9/11	70/102	F7/F10
80	17	19	17	20	17	19	17	17	-	-	9/11	70/102	F7/F10
100	22	22	17	20	22	22	22	22	-	-	11	102	F10
125	-	-	-	-	-	-	27	40,5	-	-	12	125	F12
150	-	-	-	-	-	-	27	40,5	-	-	12	125	F12



DN 15-80 мм



DN 100-200 мм