

Краны шаровые двухходовые межфланцевые из углеродистой стали серия BV17 DN 10–250, PN 4,0 МПа (Торговый Дом АДЛ, Россия)

Применение

Для использования в химической, нефтехимической, нефтегазовой, пищевой, целлюлозно-бумажной, горнодобывающей, сталелитейной промышленности, в паровых и пароконденсатных системах и системах водоснабжения.

Технические характеристики

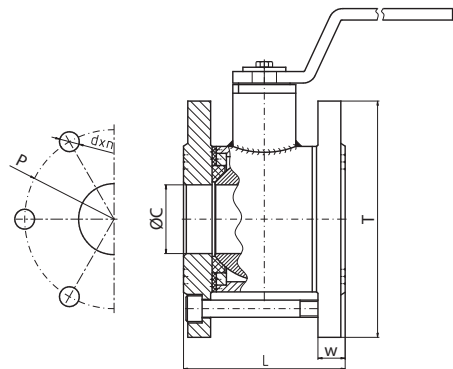
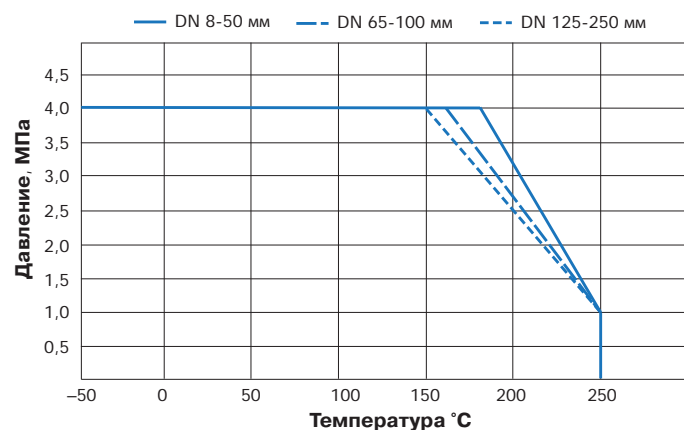
Условный диаметр, (мм)	10–250
Условное давление, (МПа)	4,0
Рабочая температура, °С	–40... +250 °С*
Присоединение	Межфланцевое
Управление	Рукоятка, редуктор, пневмопривод, электропривод

* зависит от применяемых материалов и рабочих сред.

Спецификация

Корпус	Углеродистая сталь 1.0038
Шар	1.4301
Шток	Нержавеющая сталь 1.4301
Уплотнение шара	PTFE с графитом
Уплотнение штока	PTFE с графитом
Рукоятка	1.0038

Диаграмма «Температура — Давление»



Пример заказа: BV17.03.020.40.М/Ф (кран серия BV17, корпус из углеродистой стали, DN 20, PN 4,0 МПа, присоединение межфланцевое).

Габаритные размеры и технические данные

Артикул	DN, (мм)	Ø С, (мм)	L, (мм)	T, (мм)	P, (мм)	d x n	W, (мм)	Масса, (кг)
-	10	10	54	90	60	14×4	14	1,2
BL02A210347	15	15	54	95	65	14×4	14	1,4
BL02A385926	20	20	72	105	75	14×4	16	2,6
BL02A385934	25	25	74	115	85	14×4	16	2,9
BL02A385927	32	32	86	140	100	18×4	18	4
BL02A210351	40	40	94	150	110	18×4	18	5,1
BL02A376083	50	50	113	165	125	18×4	20	8,9
BL02A385929	65	62	123	185	145	18×4	22	10,6
BL02A376084	80	75	141	200	160	18×8	24	13,5
BL02A385930	100*	85	161	235	190	22×6 M20×2	26	18,7
BL02A374085	125	105	183	270	220	26×8	28	26,5
-	150**	130	210	300	250	26×8	30	40,2
-	200***	162	258	360	310	29,5×12	32	69,5
-	250***	200	324	425	370	32,5×12	35	107

* типоразмер DN 100 и выше — неполнопроходные конструкции.

** рекомендуется применение редуктора.

*** только с редуктором

Сделано в АДЛ