

Сепараторы воздуха и грязи Flamcovent Clean

Сепаратор воздуха Flamcovent Clean специально разработан для удаления не только воздуха, но и твердых частиц в системах отопления и охлаждения. Практическое использование этих сепараторов показало, что PALL-кольца не только эффективно отделяют пузырьки воздуха от потока жидкости, но также отводят механические включения. В конструкцию сепаратора Flamcovent была добавлена удлиненная камера внизу его корпуса со спокойной водой для осаждения твердых частиц. В этой части сепаратора отсутствуют водовороты и возмущения воды, способные смыть эти твердые частицы обратно в систему. Накапливающиеся в камере частицы вымываются из нее при помощи сливного шарового крана, расположенного внизу сепаратора. Отсутствие PALL-колец в камере-отстойнике позволяет беспрепятственно вывести эти частицы из сепаратора.

Частицы, которые не могут осесть в камере-отстойнике, всплывают на поверхность в воздушную камеру сепаратора, где могут быть удалены при помощи промывочного крана. Принцип отделения воздуха сепаратором воздуха и грязи Flamcovent Clean аналогичен отделению воздуха обычным сепаратором Flamcovent.

Основные размеры и характеристики сепараторов воздуха и грязи Flamcovent Clean

- Максимальное рабочее давление – **10 бар.**
- Максимальная рабочая температура – **120 °С.**

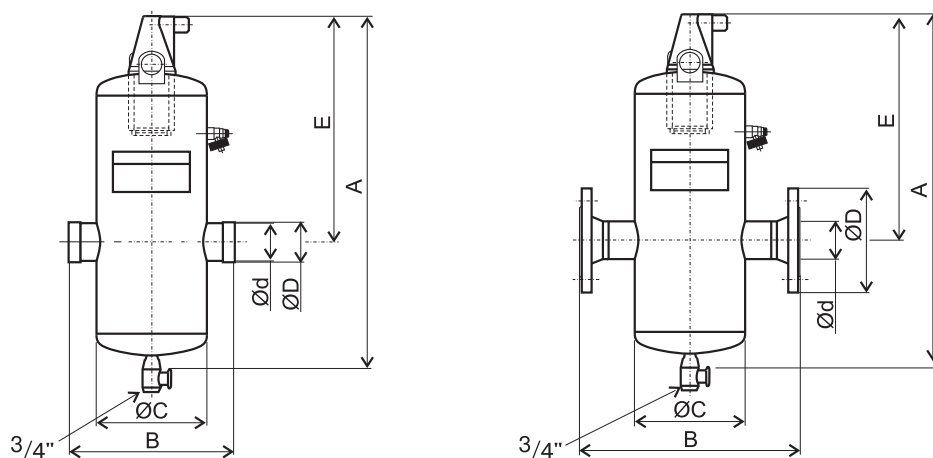


Таблица № 37. Основные характеристики сепаратора Flamcovent Clean, присоединение сварка/сварка

Тип сепаратора	Размеры, (мм)						Объем, (л)	Масса, (кг)
	A	B	Ø C	Ø D	Ø d	E		
Flamcovent Clean 50 S	560	260	175	60,3	54,5	365	10	9,5
Flamcovent Clean 65 S	560	260	175	76,1	70,3	365	10	9,7
Flamcovent Clean 80 S	756	370	270	88,9	82,5	450	33	18
Flamcovent Clean 100 S	756	370	270	114,3	107,1	450	33	19
Flamcovent Clean 125 S	970	525	360	139,7	131,7	550	78	39
Flamcovent Clean 150 S	970	525	360	168,3	159,3	550	78	40
Flamcovent Clean 200 S	1193	650	450	219,1	206,5	708	158	66
Flamcovent Clean 250 S	1577	850	600	273	260,4	892	370	141
Flamcovent Clean 300 S	1742	850	600	323,9	309,7	1032	415	157
Flamcovent Clean 350 S	1986	1050	800	355,6	339,6	1109	840	256
Flamcovent Clean 400 S	2159	1050	800	406,4	388,8	1252	927	281
Flamcovent Clean 500 S	2590	1400	1000	508	486	1470	1768	530
Flamcovent Clean 600 S	3085	1680	1200	610	585	1756	3056	890

Таблица № 38. Основные характеристики сепаратора Flamcovent Clean, присоединение фланец/фланец

Тип сепаратора	Размеры, мм						Объем, (л)	Масса, (кг)
	A	B	Ø C	Ø D	Ø d	E		
Flamcovent Clean 50 F	560	350	175	165	54,5	365	10	15
Flamcovent Clean 65 F	560	350	175	185	70,3	365	10	15,7
Flamcovent Clean 80 F	756	470	270	200	82,5	450	33	26
Flamcovent Clean 100 F	756	470	270	220	107,1	450	33	28,5
Flamcovent Clean 125 F	970	635	360	250	131,7	550	78	52
Flamcovent Clean 150 F	970	635	360	285	159,3	550	78	56
Flamcovent Clean 200 F	1193	774	450	340	206,5	708	158	89
Flamcovent Clean 250 F	1577	990	600	405	260,4	892	370	175
Flamcovent Clean 300 F	1742	1006	600	460	309,7	1032	415	202
Flamcovent Clean 350 F	1986	1214	800	520	339,6	1109	840	322
Flamcovent Clean 400 F	2159	1220	800	580	388,8	1252	927	364
Flamcovent Clean 500 F	2590	1580	1000	715	486	1470	1768	663
Flamcovent Clean 600 F	3085	1870	1200	840	585	1756	3056	1098