

ДОПОЛНИТЕЛЬНОЕ ОБОРУДОВАНИЕ

Установка сбора и возврата конденсата «Стимфлоу» УКН

Применение

Установка по сбору и возврату конденсата включает все необходимые элементы для перекачивания конденсата. После подключения к линии конденсата и паропроводу установка сразу готова к эксплуатации. По умолчанию, присоединительные диаметры конденсатных линий к ресиверу (2 шт.) — фланец DN 50, патрубок для выпуска в атмосферу — фланец DN 80.

Присоединение

Фланцы по DIN.

Спецификация

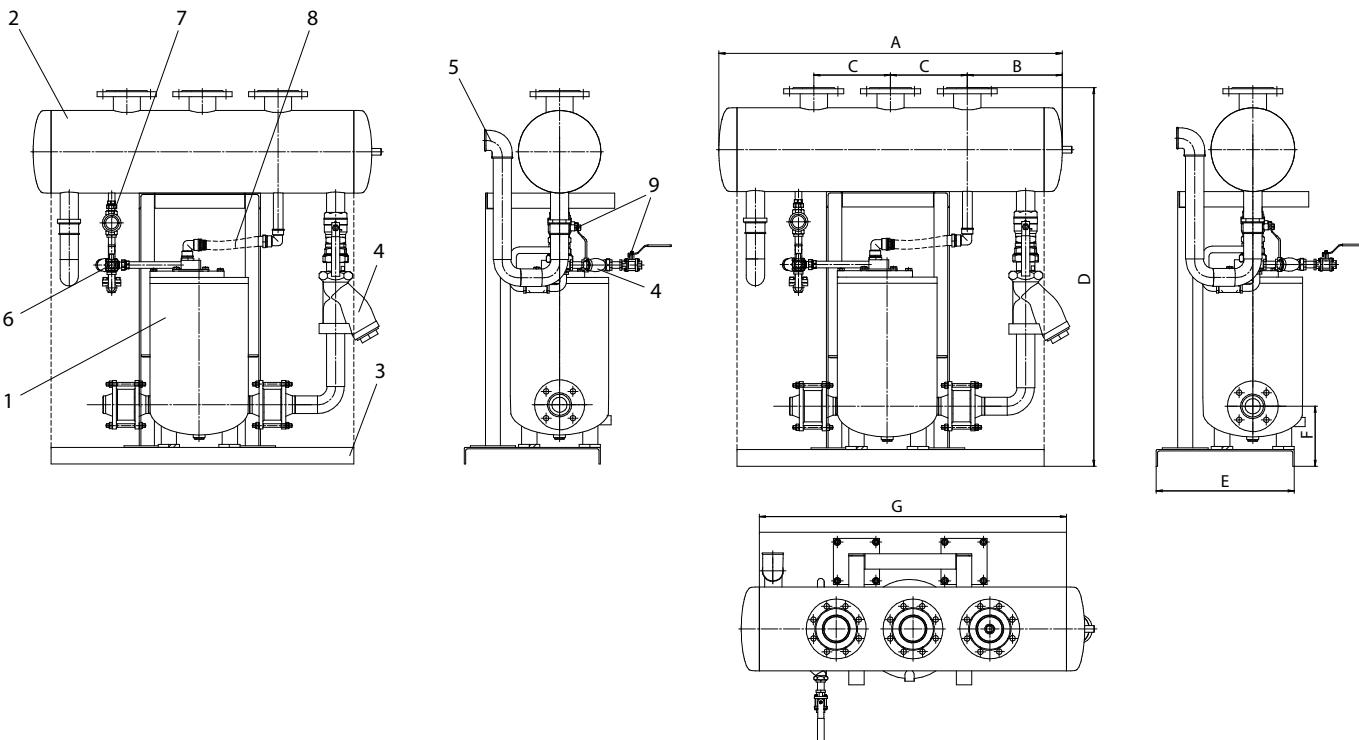
1	Насос «Стимпамп» КН	Сталь
2	Ресивер	Сталь
3	Металлическая рамка	Сталь
4	Фильтр	Чугун / Сталь
5	Перелив	Сталь
6	Конденсатоотводчик	Сталь
7	Смотровое стекло	Латунь / Сталь
8	Гибкий шланг	Нерж. сталь
9	Шаровой кран	Сталь

Размеры, (мм)

DN	A	B	C	D	E	F	G
25x25	990	258	250	1180	450	237	1000
40x40	1090	285	250	1180	450	237	1000
50x50	1200	339	250	1180	450	237	1000
80x50	1330	310	325	1500	630	255	1130

Варианты исполнения

Компактный блок, собранный на общей раме из 2-х или 3-х насосов.



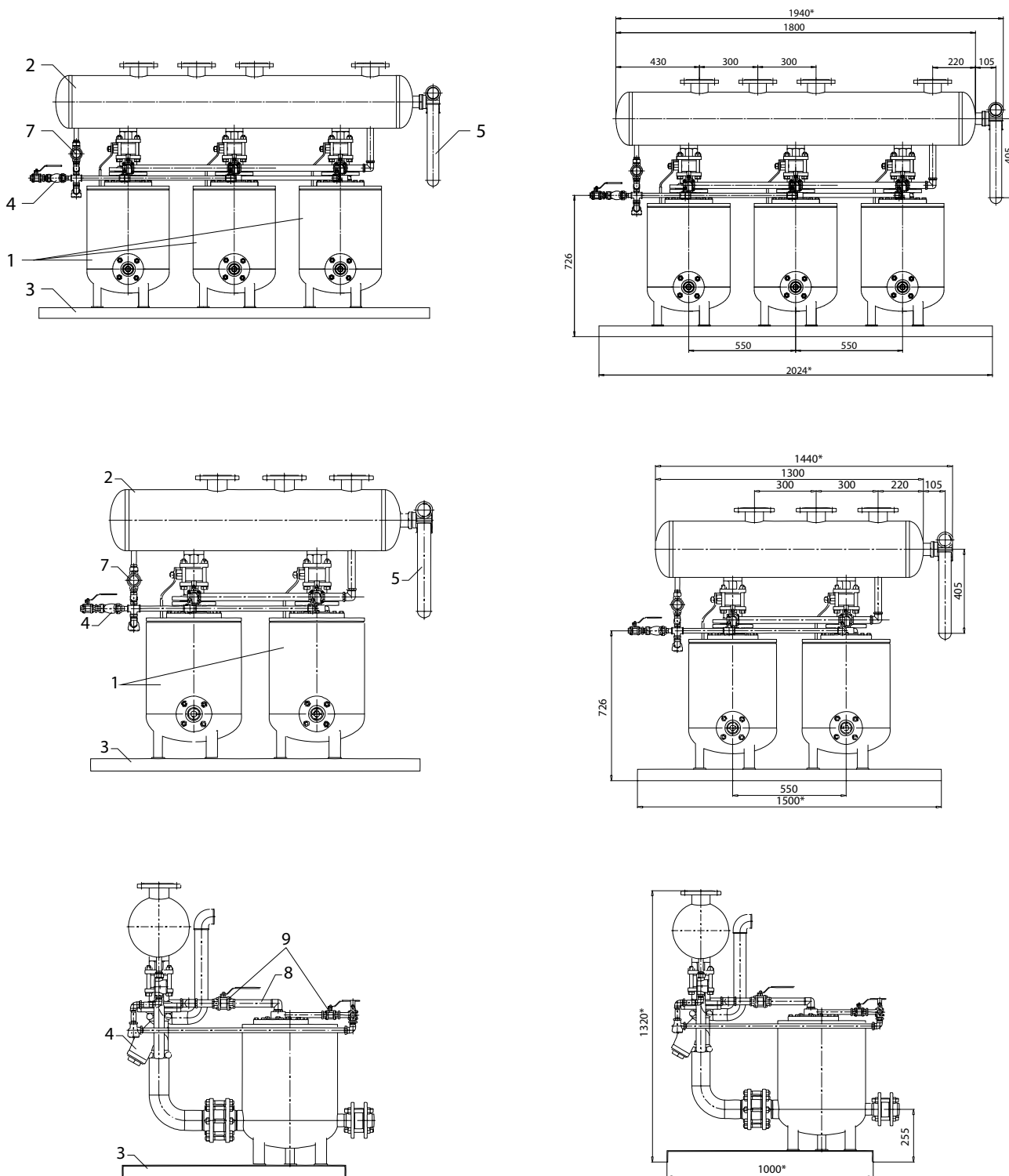
Электронные версии чертежей данного оборудования (AutoCAD 2D, 3D, Компас) вы можете найти на сайте www.adl.ru



ДОПОЛНИТЕЛЬНОЕ ОБОРУДОВАНИЕ

Установка «Стимфлоу» УКН (2-х или 3-х насосная)

Электронные версии чертежей данного оборудования (AutoCAD 2D, 3D, Компас) вы можете найти на сайте www.adl.ru



* Производитель оставляет за собой право менять габаритные размеры без уведомления.

**Возможно исполнение на электрических насосах.

