

ФИЛЬТРЫ СЕТЧАТЫЕ

Фильтр сетчатый серии IS40, DN 15–400, PN 4,0 МПа, $t_{\text{макс.}} +400\text{ }^{\circ}\text{C}$ из углеродистой стали со сливной пробкой (Торговый Дом АДЛ, Россия)

Сделано в 

Применение

Для пара, горячей и холодной воды в системах тепло- и водоснабжения.

Установка

Устанавливается в горизонтальном положении крышкой вниз. на паропроводе необходимо устанавливать крышкой вбок. Установка в вертикальном положении возможна только при направлении потока сверху вниз.

Технические характеристики

Номинальное давление	4,0 МПа
Максимально допустимая температура	+400 °С
Присоединение	Фланцевое

Спецификация

Корпус	Сталь GS-C25
Крышка	Сталь GS-C25
Сетка*	Нерж.сталь AISI 304
Прокладка	Графит
Пробка	Сталь

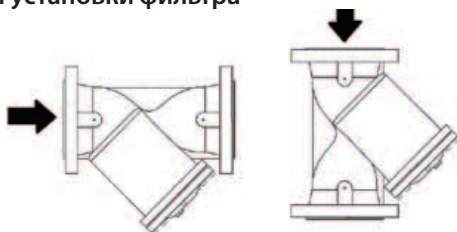
Фильтрующий элемент — сетка из нержавеющей стали:

- DN 15–80 сетка с ячейкой 0,6 мм;
- DN 100–150 сетка с ячейкой 1 мм;
- DN 200–400 сетка с ячейкой 2мм.

Зависимость «Температура — Давление»

°С	-20	150	200	300	400
МПа	4,0	4,0	3,5	2,8	2,1

Способы установки фильтра



Параметры

Артикул	DN	L	H	D	D1	D2	B	f	N-Ø	Kv, (м³/ч)	Масса, (кг)
BM04A102750	15	130	70	95	65	45	16	2	4-14	5,95	3
BM04A102752	20	150	90	105	75	58	18	2	4-14	9,35	4
BM04A102754	25	160	105	115	85	68	18	2	4-14	15,30	5
BM04A102755	32	180	118	140	100	78	18	2	4-18	22,10	6
BM04A102756	40	200	135	150	110	88	18	3	4-18	31,45	8
BM04A102757	50	230	140	165	125	102	20	3	4-18	51,00	11
BM04A102758	65	290	160	185	145	122	22	3	8-18	85,00	15
BM04A102759	80	310	190	200	160	138	24	3	8-18	127,50	20
BM04A102760	100	350	230	235	190	162	24	3	8-22	195,50	33
BM04A102761	125	400	260	270	220	188	26	3	8-26	280,50	48
BM04A102762	150	480	305	300	250	218	28	3	8-26	340,00	75
BM04A102763	200	600	385	375	320	285	34	3	12-30	552,50	200
BM04A102764	250	730	540	450	385	345	38	3	12-33	1020,00	230
BM04A102765	300	850	615	515	450	410	42	4	16-33	1615,00	380
BM04A102766	350	980	675	580	510	465	46	4	16-36	2193,00	527
BM04A102767	400	1100	780	660	585	535	50	4	16-39	2843,25	775

* Фланцевое присоединение согласно стандарту DIN 2501 (DIN 2635 на PN 4,0 МПа)/EN1092-1. Возможно использование ответных фланцев российского производства согласно ГОСТ 33259-2015 на PN 4,0 МПа.

Внимание! При установке сетки с нестандартным размером ячейки или магнитной вставки необходимо менять прокладку между крышкой и корпусом фильтра (поставляется отдельно).

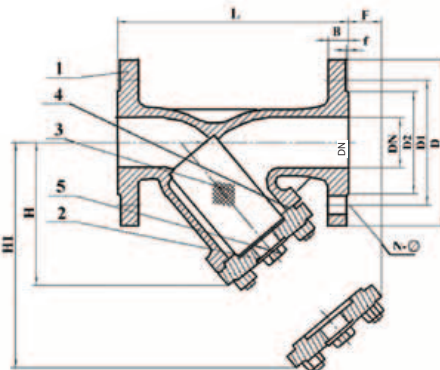


Диаграмма перепада давления для фильтра стандартного исполнения

