

Фланцы плоские ГОСТ 12820 (Россия)

Применение

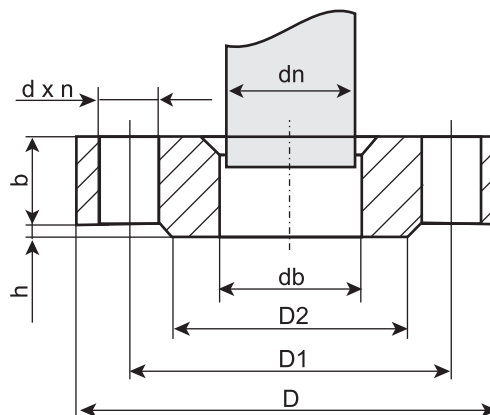
Для энергетической, химической, нефтяной, газовой и других отраслей промышленности.

Возможные исполнения

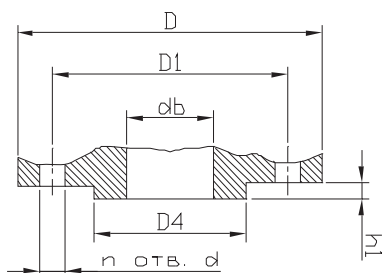
1–5, 8, 9, по ГОСТ 112815.

Возможные материалы

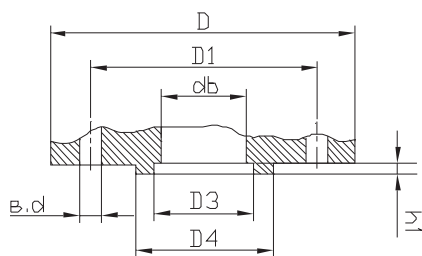
1. Углеродистая сталь (Ст 20).
2. Нержавеющая сталь (12Х18Н10Т).
3. Легированная сталь (09Г2С — морозоустойчивая).



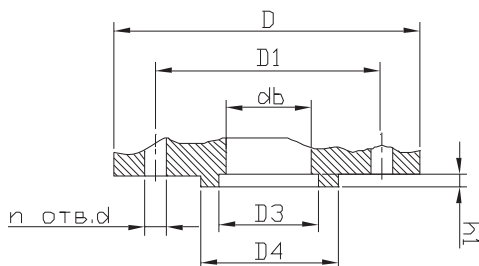
Исполнение 1 с соединительным выступом



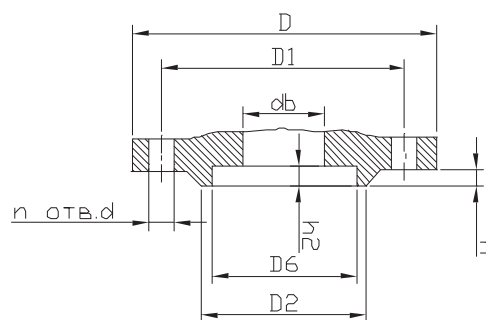
Исполнение 2 с выступом



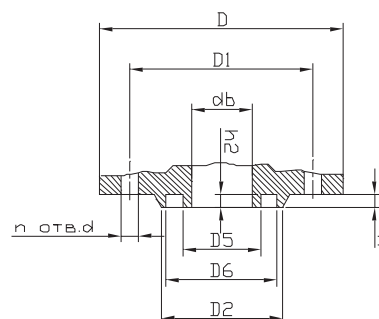
Исполнение 4 с шипом



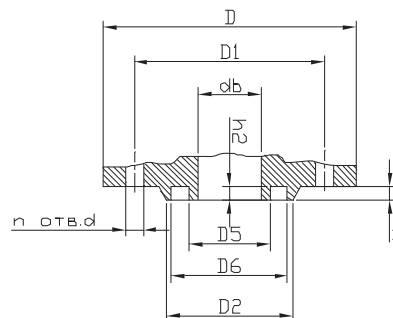
Исполнение 8



Исполнение 3 с впадиной



Исполнение 5 с пазом



Исполнение 9



Компания оставляет за собой право вносить конструктивные изменения.

АДЛ — производство и поставки оборудования для инженерных систем

Тел.: +7 (495) 937-89-68, +7 (495) 221-63-78 Факс: +7 (495) 933-85-01/02

E-mail: info@adl.ru www.adl.ru Интернет-магазин: www.valve.ru

Размеры фланцев, PN 10 бар / 1 МПа, (мм)

DN	db	b	dn	D	D1	D2	D3		D4		D5		D6		d		h	h1		h2		Номинальный диаметр болтов или шпилек		Масса фланца исполнения 1, (кг)	n, (шт)	
							Ряд 1	Ряд 2	Ряд 1	Ряд 2	Ряд 1	Ряд 2	Ряд 1	Ряд 2	Ряд 1	Ряд 2		Ряд 1	Ряд 2	Ряд 1	Ряд 2	Ряд 1	Ряд 2			
10	15	10	14	90	60	42	24	34	23	35	14	2	4	3	M12	0,46	4	4	Ряд 1	Ряд 2						
15	19	10	18	95	65	47	29	39	28	40	14	2	4	3	M12	0,51	4	4	Ряд 1	Ряд 2						
20	26	12	25	105	75	58	36	50	35	51	14	2	4	3	M12	0,74	4	4	Ряд 1	Ряд 2						
25	33	12	32	115	85	68	43	57	42	58	14	2	4	3	M12	0,89	4	4	Ряд 1	Ряд 2						
32	39	14	38	135	100	78	51	65	50	66	18	2	4	3	M16	1,40	4	4	Ряд 1	Ряд 2						
40	46	15	45	145	110	88	61	75	60	76	18	3	4	3	M16	1,71	4	4	Ряд 1	Ряд 2						
50	59	15	57	160	125	102	73	87	72	88	18	3	4	3	M16	2,06	4	4	Ряд 1	Ряд 2						
65	78	17	76	180	145	122	95	109	94	110	18	3	4	3	M16	2,80	4	4	Ряд 1	Ряд 2						
80	91	17	89	195	160	133	106	120	105	121	18	3	4	3	M16	3,19	8	4	Ряд 1	Ряд 2						
100	110	19	108(A)	215	180	158	129	149	128	150	18	3	4,5	4	3,5	3	M16	3,81	8	8	Ряд 1	Ряд 2				
100	116	19	114(Б)	215	180	158	129	149	128	150	18	3	4,5	4	3,5	3	M16	3,96	8	8	Ряд 1	Ряд 2				
125	135	21	133(A)	245	210	184	155	175	154	176	18	3	4,5	4	3,5	3	M16	5,40	8	8	Ряд 1	Ряд 2				
125	142	21	140(Б)	245	210	184	155	175	154	176	18	3	4,5	4	3,5	3	M16	5,15	8	8	Ряд 1	Ряд 2				
150	154	21	152(A)	280	240	212	183	203	182	204	22	3	4,5	4	3,5	3	M20	6,92	8	8	Ряд 1	Ряд 2				
150	161	21	159(Б)	280	240	212	183	203	182	204	22	3	4,5	4	3,5	3	M20	6,62	8	8	Ряд 1	Ряд 2				
150	170	21	168(Б)	280	240	212	183	203	182	204	22	3	4,5	4	3,5	3	M20	6,24	8	8	Ряд 1	Ряд 2				
200	222	21	219	335	295	268	239	259	238	260	22	3	4,5	4	3,5	3	M20	8,05	8	8	Ряд 1	Ряд 2				
250	273	23	273	390	350	320	292	312	291	313	22	3	4,5	4	3,5	3	M20	10,65	12	12	Ряд 1	Ряд 2				
300	325	24	325	440	400	370	343	363	342	364	22	4	4,5	5	3,5	4	M20	12,90	12	12	Ряд 1	Ряд 2				
350	377	24	377	500	460	430	395	421	394	422	22	4	5	5	4	4	M20	15,85	16	16	Ряд 1	Ряд 2				
400	426	26	426	565	515	482	447	473	446	474	26	4	5	5	4	4	M24	21,56	16	16	Ряд 1	Ряд 2				
500	530	28	530	670	620	585	549	575	548	576	26	4	5	5	4	4	M24	27,70	20	20	Ряд 1	Ряд 2				
600	630	31	630	780	725	685	649	675	648	676	30	5	5	6	4	5	M27	39,40	20	20	Ряд 1	Ряд 2				
800	820	37	820	1010	950	905	856	882	855	883	33	5	5	6	4	5	M30	79,16	24	24	Ряд 1	Ряд 2				

Размеры фланцев, PN 16 бар / 1,6 МПа, (мм)

DN	db	b	dn	D	D1	D2	D3		D4		D5		D6		d		h	h1		h2		Номинальный диаметр болтов или шпилек		Масса фланца исполнения 1, (кг)	n, (шт)	
							Ряд 1	Ряд 2	Ряд 1	Ряд 2	Ряд 1	Ряд 2	Ряд 1	Ряд 2	Ряд 1	Ряд 2		Ряд 1	Ряд 2	Ряд 1	Ряд 2	Ряд 1	Ряд 2			
10	15	12	14	90	60	42	24	34	23	35	14	2	4	3	M12	0,54	4	4								
15	19	12	18	95	65	47	29	39	28	40	14	2	4	3	M12	0,61	4	4								
20	26	14	25	105	75	58	36	50	35	51	14	2	4	3	M12	0,86	4	4								
25	33	14	32	115	85	68	43	57	42	58	14	2	4	3	M12	1,17	4	4								
32	39	16	38	135	100	78	51	65	50	66	18	2	4	3	M16	1,58	4	4								
40	46	17	45	145	110	88	61	75	60	76	18	3	4	3	M16	1,96	4	4								
50	59	19	57	160	125	102	73	87	72	88	18	3	4	3	M16	2,58	4	4								
65	78	21	76	180	145	122	95	109	94	110	18	3	4	3	M16	3,42	4	4								
80	91	21	89	195	160	133	106	120	105	121	18	3	4	3	M16	3,71	8	4								
100	110	23	108(A)	215	180	158	129	149	128	150	18	3	4,5	4	3,5	3	M16	4,73	8	8						
100	116	23	114(Б)	215	180	158	129	149	128	150	18	3	4,5	4	3,5	3	M16	4,55	8	8						
125	135	25	133(A)	245	210	184	155	175	154	176	18	3	4,5	4	3,5	3	M16	6,38	8	8						
125	142	25	140(Б)	245	210	184	155	175	154	176	18	3	4,5	4	3,5	3	M16	6,68	8	8						
150	154	25	152(A)	280	240	212	183	203	182	204	22	3	4,5	4	3,5	3	M20	8,16	8	8						
150	161	25	159(Б)	280	240	212	183	203	182	204	22	3	4,5	4	3,5	3	M20	7,81	8	8						
150	170	25	168(Б)	280	240	212	183	203	182	204	22	3	4,5	4	3,5	3	M20	7,36	8	8						
200	222	27	219	335	295	268	239	259	238	260	22	3	4,5	4	3,5	3	M20	10,10	12	12						
250	273	28	273	405	355	320	292	312	291	313	26	3	4,5	4	3,5	3	M24	14,49	12	12						
300	325	28	325	460	410	370	343	363	342	364	26	4	4,5	5	3,5	4	M24	17,78	12	12						
350	377	30	377	520	470	430	395	421	394	422	26	4	5	5	4	4	M24	22,88	16	16						
400	426	34	426	580	525	482	447	473	446	474	30	4	5	5	4	4	M27	31,00	16	16						
500	530	44	530	710	650	585	549	575	548	576	33	4	5	5	4	4	M30	57,01	20	20						
600	630	45	630	840	770	685	649	675	648	676	36	5	-	6	4	5	M33	80,03	20	20						
800	820	49	820	1020	950	905	856	882	855	883	39	5	5	6	4	5	M36	104,41	24	24						



Компания оставляет за собой право вносить конструктивные изменения.

АДЛ — производство и поставки оборудования для инженерных систем

Тел.: +7 (495) 937-89-68, +7 (495) 221-63-78 Факс: +7 (495) 933-85-01/02

E-mail: info@adl.ru www.adl.ru Интернет-магазин: www.valve.ru

DN	db	b	dn	D	D1	D2	D3		D4		D5		D6		d		h	h1		h2		Номинальный диаметр болтов или шпилек		Масса фланца исполнения 1, (кг)	n, (шт)
							Ряд 1	Ряд 2	Ряд 1	Ряд 2	Ряд 1	Ряд 2	Ряд 1	Ряд 2	Ряд 1	Ряд 2		Ряд 1	Ряд 2	Ряд 1	Ряд 2	Ряд 1	Ряд 2		
10	15	14	14	90	60	42	24	34	23	35	14	2	4	3	M12	0,63	4							4	
15	19	14	18	95	65	47	29	39	28	40	14	2	4	3	M12	0,70	4							4	
20	26	16	25	105	75	58	36	50	35	51	14	2	4	3	M12	0,98	4							4	
25	33	16	32	115	85	68	43	57	42	58	14	2	4	3	M12	1,17	4							4	
32	39	18	38	135	100	78	51	65	50	66	18	2	4	3	M16	1,77	4							4	
40	46	19	45	145	110	88	61	75	60	76	18	3	4	3	M16	2,18	4							4	
50	59	21	57	160	125	102	73	87	72	88	18	3	4	3	M16	2,71	4							4	
65	78	21	76	180	145	122	95	109	94	110	18	3	4	3	M16	3,22	4							8	
80	91	23	89	195	160	133	106	120	105	121	18	3	4	3	M16	4,06	4							8	
100	110	25	108(A)	230	190	158	129	149	128	150	22	3	4,5	4	3,5	3	M20	5,92	4					8	
100	116	25	114(Б)	230	190	158	129	149	128	150	22	3	4,5	4	3,5	3	M20	5,72	4					8	
125	135	27	133(A)	270	220	184	155	175	154	176	26	3	4,5	4	3,5	3	M24	8,26	4					8	
125	142	27	140(Б)	270	220	184	155	175	154	176	26	3	4,5	4	3,5	3	M24	7,94	4					8	
150	154	27	152(A)	300	250	212	183	203	182	204	26	3	4,5	4	3,5	3	M24	10,51	4					8	
150	161	27	159(Б)	300	250	212	183	203	182	204	26	3	4,5	4	3,5	3	M24	10,12	4					8	
150	170	27	168(Б)	300	250	212	183	203	182	204	26	3	4,5	4	3,5	3	M24	9,63	4					8	
200	222	29	219	360	310	278	239	259	238	260	26	3	4,5	4	3,5	3	M24	13,34	4					12	
250	273	31	273	425	370	335	292	312	291	313	30	3	4,5	4	3,5	3	M27	18,90	4					12	
300	325	32	325	485	430	390	343	363	342	364	30	4	4,5	5	3,5	4	M27	23,95	4					16	
350	377	38	377	550	490	450	395	421	394	422	33	4	5	5	4	4	M30	34,35	4					16	
400	426	40	426	610	550	505	447	473	446	474	36	4	5	5	4	4	M30	44,62	4	M33	M30			16	
500	530	48	530	730	660	615	549	575	548	576	39	4	5	5	4	4	M36	67,3	4	M33	M36			20	
600	630	49	630	840	770	720	649	675	648	676	39	5	-	6	4	5	M36	90,87	5	M36				20	
800	820	63	820	1075	990	930	856	882	850	883	48	5	-	6	4	5	M42	181,43	5	M45	M42			24	

Размеры фланцев, PN 25 бар / 2,5 МПа, (мм)

