

ПОГРУЖНЫЕ НАСОСЫ ПСН



ГРАНПАМП

Маркировка



- 1 Серия насоса
- 2 Диаметр выходного патрубка, (мм)
- 3 Число полюсов электродвигателя
- 4 Мощность, (кВт)



Компания оставляет за собой право вносить конструктивные изменения
АДЛ — производство и поставки оборудования для инженерных систем

Тел.: +7 (495) 937-89-68, +7 (495) 221-63-78
info@adl.ru | www.adl.ru | Интернет-магазин: www.valve.ru

ПОГРУЖНЫЕ НАСОСЫ ПСН

«Гранпамп»
ПСН

Насосы серии ПСН

Серия ПСН

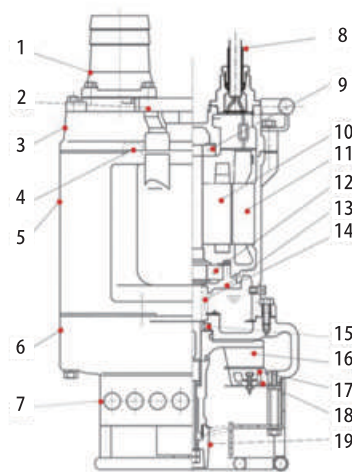
Погружной насос для водоотведения.

Области применения:

- гражданское строительство;
- горное дело, карьер, угледобыча, перекачка шлама;
- перекачка сточных вод;
- может использоваться как обычный насос;
- перекачиваемые жидкости: жидкая грязь, жидкости с содержанием глины и цемента.

Спецификация

№	Части	Материал
1	Соединительная муфта	Чугун
2	Ручка	Сталь
3	Верхняя крышка	Чугун
4	Защита эл/двигателя	
5	Корпус эл/двигателя	Чугун
6	Корпус насоса	Чугун
7	Фильтр	Сталь
8	Кабель	
9	Подшипник	
10	Ротор	Сталь
11	Статор	Медь
12	Подшипник	
13	Кожух подшипника	Чугун
14	Уплотнение	SiC-SiC/SiC-SiC
15	Сальник	
16	Рабочее колесо	Высокохромистый сплав
17	Входная панель	Высокохромистый сплав
18	Входное основание	Чугун
19	Мешалка	Высокохромистый сплав



Технические данные:

- Максимальная температура перекачиваемой жидкости +40 °С.
 - Расход: до 60 м³/ч.
 - Напор: до 57 м.
 - Мощность: от 1,5 до 15 кВт.
 - Максимальная глубина погружения: до 25 м.
 - Любая длина кабеля (опционально).
- Электродвигатель:
 - медная обмотка;
 - класс изоляции: В;
 - класс защиты: IP68.

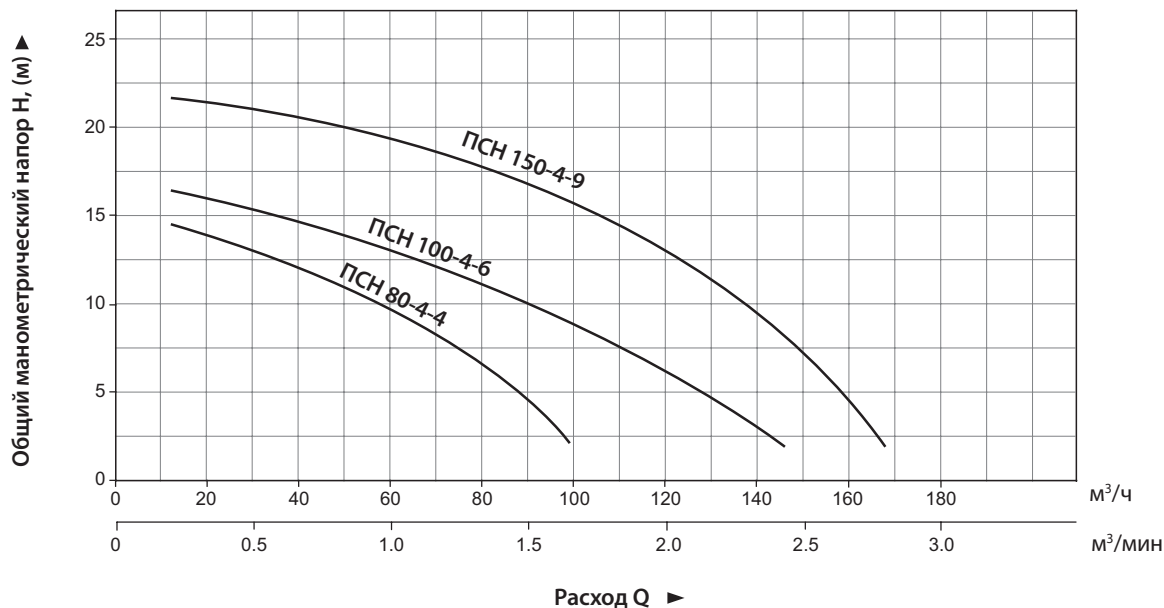
Таблица характеристик

Модель	Диаметр напорного патрубка, (мм)	Мощность		Макс. напор, (м)	Макс. расход		Макс. кол-во тв. частиц, (мм)
		кВт	Л. с.		м³/ч	м³/мин	
ПСН 80-4-4	80	4	5.5	14.8	99	1650	30
ПСН 100-4-6	100	6	8	16.9	144	2400	30
ПСН 150-4-9	150	9	12	21.5	192	3200	30

ПОГРУЖНЫЕ НАСОСЫ ПСН

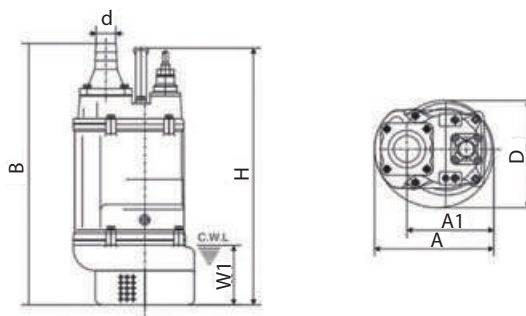


Диаграмма характеристик насосов



Размеры

Модель	d	A	A1	B	B1	D	H	W1
ПСН 80-4-4	80	350	260	816	666	326	730	250
ПСН 100-4-6	100	415	305	844	688	373	730	250
ПСН 150-4-9	150	434	324	889	709	407	776	250



Упаковка

Модель	Вес без упаковки, (кг)	Вес с упаковкой, (кг)	Длина, (мм)	Ширина, (мм)	Высота, (мм)
ПСН 80-4-4	105	113	855	415	400
ПСН 100-4-6	145	156	415	475	990
ПСН 150-4-9	170	184	475	475	1050

