

КРАНЫ ШАРОВЫЕ С ПРИВОДАМИ (Торговый Дом АДЛ, Россия)

Кран шаровый серии BV, DN 8–150, с возвратной пружиной, из нержавеющей стали, с пневмоприводами Prisma

Применение

Для автоматизации управления технологическим процессом.

Корпус пневмоприводов выполнен из алюминиевого сплава.

Возможно исполнение из:

- полиамида PP;
- нержавеющей стали PI;
- высокотемпературное исполнение PH.

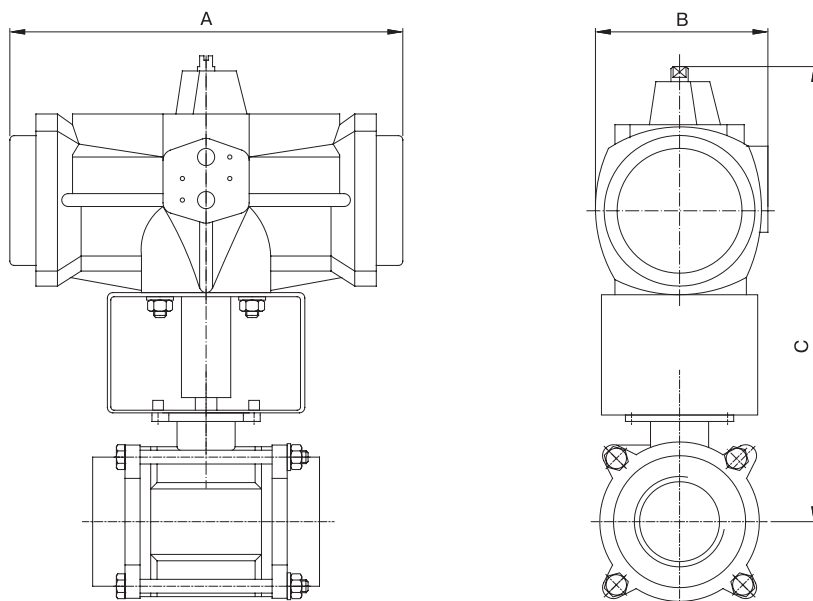
Возможна установка на фланцевые, межфланцевые, сварные и резьбовые краны серии BV, так же возможна установка приводов на 3х ходовые краны серии BV3.

В качестве дополнительного оборудования к пневмоприводам предлагается:

- взрывозащитное исполнение;
- ручной дублер;
- блок конечных выключателей;
- пневмораспределитель;
- пневмопозиционер.

Примечание: для давления воздуха в пневмосистеме 0,6 МПа. При давлении, отличном от данного, приводы поставляются на заказ.

Приводы подобраны для перепада давления на кране 1,6 МПа. Для подбора привода при перепаде на кране больше 1,6 МПа, обращайтесь к инженерам компании АДЛ.



Размеры, (мм)

DN	Привод	A	B	C	Масса, (кг)
8	PA05S	200,8	101,6	178,8	3,74
10	PA10S	224,4	103,6	195,8	4,26
15	PA10S	224,4	103,6	195,8	4,44
20	PA10S	224,4	103,6	199,3	4,63
25	PA10S	224,4	103,6	208,3	5,06
32	PA15S	264,2	119,4	209,3	7,27
40	PA20S	309,5	127,5	219,8	9,69
50	PA25S	356,2	153,5	242,8	15
65	PA25S	356,2	153,5	290,8	20,65
80	P30S	479	177	309,3	29,2
100	P40S	598	226	360,3	62,4