

«БИВАЛ» / СПЕЦИАЛЬНЫЕ СЕРИИ / СТАНДАРТНЫЙ ПРОХОД

для природного газа, воздуха и нейтральных газов

КШГ Серия 42/52, для подземной установки с изоляцией усиленного типа, патрубки из полиэтилена ПЭ-100, ГАЗ SDR 11/9, DN 50–300, PN 1,0 / 1,6 МПа**Применение**

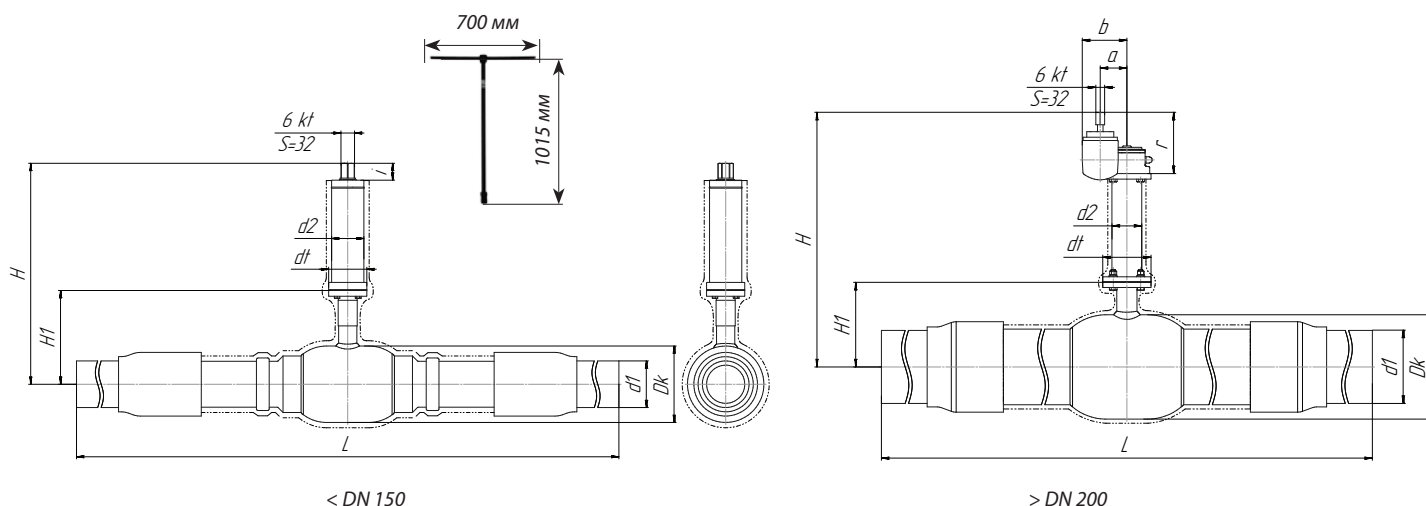
Для подземной установки в газораспределительных системах и магистралях природного газа с рабочим давлением до 1,2 МПа (SDR9) или до 1,0 МПа (SDR11). Температура рабочей среды $-15...+80^{\circ}\text{C}$.

Установка

Кран устанавливается на трубопроводе в любом положении в местах, доступных для эксплуатации. Не требует технического обслуживания.

Спецификация материалов

Корпус крана	Углеродистая сталь
Шар	Нержавеющая сталь
Седло шара и сальник	Фторопласт с добавлением 20 % углерода + нитрил NBR
Уплотнительные кольца	Нитрил NBR, витон

**Основные технические характеристики**

DN, (мм)	Маркировка	Редуктор	Проходной диаметр, (мм)	Размеры, (мм)															
				Dk	L*	d1	H _{мин.}	H1	d2	dt	6kt	r	a	b	i	e	f		
50	КШГ.42/52.50.10(16) C/C, Н штока Z мм	-	40	89	1500	63	250	85	57	65	32	-	-	-	39	-	-		
65	КШГ.42/52.65.10(16) C/C, Н штока Z мм	-	50	108	1500	75	287	120	57	65	32	-	-	-	39	-	-		
80	КШГ.42/52.80.10(16) C/C, Н штока Z мм	-	65	127	1500	90	297	130	57	65	32	-	-	-	39	-	-		
100	КШГ.42/52.100.10(16) C/C, Н штока Z мм	-	80	152	1500	110	385	206,5	76	90	32	-	-	-	39	-	-		
125	КШГ.42/52.125.10(16) C/C, Н штока Z мм	-	100	178	1500	140	450	221	76	90	32	-	-	-	39	-	-		
150	КШГ.42/52.150.10(16) C/C, Н штока Z мм	-	125	219	1500	160	500	288,5	76	125	32	-	-	-	39	-	-		
200	КШГ.42/52.200.10(16) C/C, Н штока Z мм	Q 1500-AG	150	273	1970	225	770	306	89	150	-	223	84	147	39	196	261		
250	КШГ.42/52.250.10(16) C/C, Н штока Z мм	Q 2000-AG	200	377	2646	315	860	336,5	108	175	-	228	97	160	39	208	273		
300	КШГ.42/52.300.10(16) C/C, Н штока Z мм	Q 6500-AG	250	457	2924	355	840	395,5	108	210	-	208	138	222	39	235	290		

Серия крана 42 или 52 — по выбору заказчика.

* L — длина может изменяться в зависимости от проекта заказчика.

Размеры кранов свыше DN 300 по запросу.



Компания оставляет за собой право вносить конструктивные изменения
АДЛ — производство и поставки оборудования для инженерных систем

Тел.: +7 (495) 937-89-68, +7 (495) 221-63-78
info@adl.ru | www.adl.ru | Интернет-магазин: www.valve.ru