



ЦЕНТРОБЕЖНЫЕ НАСОСЫ СЕРИИ P

Инструкции по установке и эксплуатации



СОДЕРЖАНИЕ

1. ОБЩАЯ ИНФОРМАЦИЯ	3
1.1. Использование символов	3
1.2. Пример обозначения на шильдике насоса	3
1.3. Пример обозначения на шильдике электродвигателя	3
1.5. Пример обозначения типа приводов	4
1.6. Предупреждение	5
2 БЕЗОПАСНОСТЬ	5
3 ОПИСАНИЕ ПРОДУКТА И ИСПОЛЬЗОВАНИЕ	5
3.1. Технические и эксплуатационные характеристики	5
3.2. Область применения	6
3.3. Не рекомендуемые применения:	6
4. ТРАНСПОРТИРОВКА И ХРАНЕНИЕ	7
5. МОНТАЖ И УСТАНОВКА	7
5.1. Предварительная проверка	7
5.2. Детали установки	7
5.3. Гидравлическое соединение	8
5.4. Механическое соединение	8
5.5. Электрическое подсоединение и информация (когда установлен электродвигатель)	8
5.6. Электрическое оборудование	9
6 ИСПОЛЬЗОВАНИЕ И УПРАВЛЕНИЕ	10
6.1. Пуск	10
6.2. Рабочее состояние и проверки	10
6.3. Техническое обслуживание	11
6.4. Запасные части	12
6.5. Насос в бездействии	12
7. РАЗБОРКА И РАЗМЕЩЕНИЕ	12
8. ГАРАНТИЯ	12
9. ВОЗМОЖНЫЕ НЕИСПРАВНОСТИ И СПОСОБЫ ИХ УСТРАНЕНИЯ	13
10 ТЕХНИЧЕСКИЕ ХАРАКТЕРИСТИКИ	14
10.1. Таблица смазывающих материалов	14
13 УСТАНОВКА	16
ДАННЫЕ ПО ЭЛЕКТРОДВИГАТЕЛЯМ	16



1. ОБЩАЯ ИНФОРМАЦИЯ

1.1. Использование символов



Указания по безопасности, приведенные в данном руководстве, помечены этим символом. Их невыполнение может привести к риску для здоровья обслуживающего персонала.



Очень важно выполнять указания, помеченные этим символом. Невыполнение этих указаний может привести к электротравме.

ВНИМАНИЕ!

Инструкции, предваряемые этим словом, касаются правильной эксплуатации/условий хранения/установки самой техники. Это слово используется для указания на основные рекомендации. Для обеспечения безопасности и надежной эксплуатации необходимо соблюдать все указания, приведенные в данной инструкции.

Электронасосы, описанные в этой Инструкции, предназначены для промышленных и им подобных целей. Технические специалисты, которые устанавливают, эксплуатируют, обслуживают и ремонтируют насосы, должны быть соответственно подготовлены и обладать необходимой квалификацией.



Внимательно прочитайте Инструкцию по эксплуатации и обслуживанию перед началом работы с насосом! Остерегайтесь вращающихся частей насоса и электродвигателя!

Убедитесь, что пункты указанные в транспортной накладной, соответствуют полученному в действительности и не имеют повреждений. Перед началом работы с приобретенным устройством, пожалуйста, ознакомьтесь со всеми инструкциями, которые имеются в предоставленной документации. Инструкция и вся предоставленная документация является неотъемлемой частью насоса. Они должны храниться и быть доступным для консультации в течении всего времени работы насоса.

1.2 Пример обозначения на шильдике насоса

TYPE	Код
№	Серийный номер
n [min-1]	Частота вращения
Q [л/с] [м³/ч]	Номинальная производительность
H [м]	Номинальный напор
H max [м]	Максимальный напор
⇒	Направление вращения

1.3 Пример обозначения на шильдике электродвигателя

TYPE	Код электродвигателя
N	Дата кода
U[V]	Питающее напряжение
~	Переменный ток
I[A]	Номинальный ток
f[Hz]	Частота
P ₂ [kW][HP]	Номинальная мощность
n [min -1]	Скорость вращения
cos φ	Коэффициент мощности
C	Максимальная окружающая температура
S.F.	Коэффициент эксплуатации
IP68	Степень защиты (IEC 529)
IP58	Степень защиты (IEC 60034-5)
KG	Килограммы
I. Cl.	Класс изоляции
S1	Продолжительность обслуживания



1.5 Пример обозначения типа приводов

1.5.1 Приводные устройства

<p>Пример обозначения привода с вертикальным шкивом: V16G/5/24</p> <p>V вертикальный привод</p> <p>16 мощность в лошадиных силах при 1450 об/мин</p> <p>G желобчатый блок</p> <p>... возможные вариации</p> <p>5 соединение с длиной вала в 5 дюймов</p> <p>24 диаметр соединения вала в мм</p>	<p>Пример обозначения привода с вертикальным шкивом: V16P/5/24</p> <p>V вертикальный привод</p> <p>16 мощность в лошадиных силах при 1450 об/мин</p> <p>P цилиндрический блок</p> <p>... возможные вариации</p> <p>5 соединение с длиной вала в 5 дюймов</p> <p>24 диаметр соединения вала в мм</p>	<p>Пример обозначения привода с прямоугольной зубчатой передачей: R26/5/24</p> <p>R прямоугольная зубчатая передача</p> <p>26 мощность в лошадиных силах при 1450 об/мин</p> <p>... возможные вариации</p> <p>5 соединение с длиной вала в 5 дюймов</p> <p>24 диаметр соединения вала в мм</p>
<p>Пример обозначения привода с прямоугольной зубчатой передачей: RR75/5/30</p> <p>RR укрепленная прямоугольная зубчатая передача для больших осевых нагрузок</p> <p>75 мощность в лошадиных силах при 1450 об/мин</p> <p>... возможные вариации</p> <p>5 соединение с длиной вала в 5 дюймов</p> <p>24 диаметр соединения вала в мм</p>	<p>Пример обозначения привода с прямоугольной зубчатой передачей и с двойным выступом вала: RD26/5/24</p> <p>RD прямоугольная зубчатая передача с двойным выступом вала</p> <p>26 мощность в лошадиных силах при 1450 об/мин</p> <p>... возможные вариации</p> <p>5 соединение с длиной вала в 5 дюймов</p> <p>24 диаметр соединения вала в мм</p>	<p>Пример обозначения привода с мультипликатором: M26/5/24</p> <p>M прямоугольная зубчатая передача с мультипликатором</p> <p>26 мощность в лошадиных силах при 1450 об/мин</p> <p>... возможные вариации</p> <p>5 соединение с длиной вала в 5 дюймов</p> <p>24 диаметр соединения вала в мм</p>
<p>Пример обозначения привода с укрепленной прямоугольной зубчатой передачей и мультипликатором: MR75/5/30</p> <p>MR укрепленная прямоугольная зубчатая передача и мультипликатором</p> <p>75 мощность в лошадиных силах при 1450 об/мин</p> <p>... возможные вариации</p> <p>5 соединение с длиной вала в 5 дюймов</p> <p>30 диаметр соединения вала в мм</p>	<p>Пример обозначения привода с прямоугольной зубчатой передачей и двойным выступом вала и мультипликатором: RM26/5/24</p> <p>RM прямоугольная зубчатая передача с двойным выступом вала и мультипликатором</p> <p>26 мощность в лошадиных силах при 1450 об/мин</p> <p>... возможные вариации</p> <p>5 соединение с длиной вала в 5 дюймов</p> <p>24 диаметр соединения вала в мм</p>	<p>Пример обозначения привода со стандартным полностью закрытым электродвигателем: E20.../55/5/24</p> <p>E стандартный электрический двигатель</p> <p>20 обозначение электродвигателя</p> <p>... возможные вариации</p> <p>55 диаметр выступа вала электродвигателя в мм</p> <p>5 соединение с длиной вала в 5 дюймов</p> <p>24 диаметр соединения вала в мм</p>

1.5.2 Промежуточный вал

<p>Пример обозначения: LA5.../24</p> <p>L ось</p> <p>A вал</p> <p>5 номинальный диаметр трубы в дюймах</p> <p>... возможные вариации</p> <p>24 диаметр вала в мм</p>
--

1.5.3 Корпус насоса

<p>Пример обозначения: P8C .../5/24/3C</p> <p>P насос</p> <p>8 номинальный диаметр в дюймах</p> <p>C диапазон производительности</p> <p>... возможные вариации</p> <p>5 соединение с длиной вала в 5 дюймов</p> <p>24 диаметр соединения вала в мм</p> <p>3 количество рабочих колес или ступеней</p> <p>C редукция рабочего колеса</p>
--

1.5.4 Всасывающий патрубок

<p>Пример обозначения: TA5A/3</p> <p>T труба</p> <p>A патрубок</p> <p>5A номинальный диаметр в дюймах</p> <p>... возможные вариации</p> <p>3 длина 3 метра</p>
--

1.5.5 Обратный клапан

<p>Пример обозначения: VFA5...</p> <p>VFA обратный клапан</p> <p>5 номинальный диаметр в дюймах</p> <p>... возможные вариации</p>


1.5.6 Фильтр

<p>Пример обозначения: SU5</p> <p>SU фильтр</p> <p>5 номинальный диаметр в дюймах</p> <p>... возможные вариации</p>

1.5.7 Опорная плита

<p>Пример обозначения: TSA/2</p> <p>T рама</p> <p>S опора</p> <p>A размер напорной единицы</p> <p>... возможные вариации</p> <p>2 размер напорной единицы</p>

1.6 Предупреждение

 Внимательно ознакомьтесь с инструкцией, прилагаемой в документах к насосу. Это даст возможность работать в полной безопасности и получить от насоса необходимые характеристики.

Следующие инструкции применяются для стандартных версий насоса при работе в нормальных условиях. Специальные версии, указанные в кодировке насоса, могут не полностью соответствовать данной инструкции (при необходимости, инструкция с дополнительной информацией будет предоставлена).


Политикой компании является постоянное улучшение характеристик насосов. Данные, представленные в документации и сам насос, могут быть модифицированы без предварительного уведомления.


Невыполнение инструкций данного руководства, неправильное использование или несанкционированная модификация насоса снимают все формы гарантии на продукцию и освобождают производителя от ответственности за какие-либо повреждения, причиненные имуществу или персоналу.

ВНИМАНИЕ!

- Если используется тип привода с масляной смазкой (серии R,M,V,E...31-35), перед пуском убедитесь, что залито достаточное количество масла, так как привода поставляются без масла;
- Никогда не допускайте работы насоса «на сухую» даже на краткие периоды, так как линейный вал, подшипники смазываются перекачиваемой жидкостью.

2 БЕЗОПАСНОСТЬ

 Перед профилактической работой с насосом в любом случае убедитесь, что электрическая часть системы отключена от питающего электросети.

 Насосы, описанные в данной инструкции, предназначены для работы в промышленности, системах перекачки, ирригации и т.п. Они могут перемещаться, устанавливаться, обслуживаться, ремонтироваться и демонтироваться специализированным персоналом, имеющим необходимую квалификацию, необходимый инструмент и ознакомленным с содержанием данного руководства и других документов, поставляемых вместе с насосом. Всегда следуйте правилам безопасности, инструкциям, предупреждающим несчастные случаи и инструкциям по предотвращению загрязнения окружающей среды совместно со всеми другими местными законами, относящимися к работе с электрооборудованием.

В течении работы остерегайтесь оголенной части вала в сальниковой коробке, так как это может захватить одежду, длинные волосы и привести к травме. При воспламенении электрооборудования немедленно отсоедините установку от сети, и не в коем случае не используйте воду для тушения пожара.

По соображениям безопасности и для обеспечения соответствия гарантийным условиям, покупателю запрещается использовать насос в случае подозрения на его неисправность.

Необходимо регулярно проводить обследования установки и выполнять сервисные процедуры, чтобы предотвратить любые формы риска в случае неисправности насоса. Для безопасной транспортировки и хранения следуйте инструкции главы «Транспортировка и хранение».

3 ОПИСАНИЕ ПРОДУКТА И ИСПОЛЬЗОВАНИЕ

3.1 Технические и эксплуатационные характеристики

Насосы, описанные в этой инструкции, как правило, центробежные насосы с одним или несколькими рабочими колесами, установленными последовательно в ряд. Эти насосы укомплектованы линейной колонной и валом трансмиссии, для подачи воды и передачи энергии и присоединены либо к электродвигателю, либо к двигателю внутреннего загорания. Это зависит от типа привода установки.

Направление вращения для стандартных насосов следующее:

- против часовой стрелки вертикальный вал, вид сверху
 горизонтальный вал, вид с рабочей стороны серия М...;
- по часовой стрелке горизонтальный вал, вид с рабочей стороны серия R...;



По запросу, насос может быть изготовлен в специальной версии:

- обратный клапан с фильтром из нержавеющей стали;
- корпус насоса рассчитанный на высокое давление; на большую глубину погружения; с рабочими колесами из бронзы; с валом из нержавеющей стали;
- линейный вал с трансмиссией вала из нержавеющей стали; с присоединениями из нержавеющей стали; с входным отверстием в трубе;
- привода на высокие давления; с валом из нержавеющей стали; с втулкой из нержавеющей стали с линейным валом предварительно смазанным; без входного отверстия; с направлением вращения в другую сторону.

Обратитесь к технической и коммерческой документации от компании CAPRARI S.p.A. для более подробной информации.

При установке насосного агрегата в соответствии с рабочими диаграммами и правилами данной инструкции уровень акустического давления, издаваемого установкой, не будет превышать 70 dB(A), пока уровень шума от привода насосного агрегата будет на 5dB(A) меньше, чем шум от подключенного двигателя.

В частности:

- измерение шума приведено в соответствии с ISO 3746;
- в соответствии с директивой 98/37/ЕС, точка измерения находилась в 1 метре от поверхности машины и 1,6 метра от земли или точки отсчета уровня;
- точность измерения ± 3 дБ(А) на измеренную величину;
- значение шума от насоса было измерено в верхней точке;
- значение по шумности электродвигателя было измерено на электродвигателе, работающем вхолостую, или бралось из спецификации производителя.

Значения уровня шума могут быть предоставлены вместе с заказанным оборудованием по запросу.

Значения уровня шума могут быть предоставлены вместе с заказанным оборудованием по запросу.

3.2 Область применения

Стандартные версии насосов предназначены для перекачки чистой воды из глубоких скважин либо из накопительных емкостей.

3.3 Не рекомендуемые применения:

ВНИМАНИЕ!

Стандартные версии насосов **не пригодны** для:

- работы на сухой ход;
- перекачивания химически и механически агрессивных жидкостей;
- перекачивания воды с содержанием твердых частиц превышающих 40 г/м³;
- перекачивания воды с температурой превышающей 60 °С для серий приводов V, E..11-28; 40 °С для приводов R, M, E...31-35.
- **ВНИМАНИЕ! — перекачивания жидкости содержащей нефтепродукты**
- работы в помещениях классифицируемых как взрывоопасные;
- работы в закрытых помещениях;
- установки на глубину превышающую ограничения данные в таблицах (см. каталожные данные от CAPRARI S.p.A);
- работы с частыми пусками/остановами при установленном электродвигателе(см. главу 10 Техническая информация);
- работы на высоте более 1000 метров над уровнем моря (параметр может меняться в зависимости от установленного электродвигателя);
- работы при температуре окружающей среды более 40 градусов Цельсия (параметр может меняться в зависимости от установленного электродвигателя);
- работы в местах под открытым солнцем, когда установленные привода могут нагреваться до 50 градусов Цельсия во время простоя, серии R и M;
- с давлением на входе насоса меньше, чем требуемое условие по NPSH (см. каталожные данные от CAPRARI S.p.A);
- с рабочим давлением превышающим следующие ограничения:
 - 20 бар – для насосов P6L, P6M, P6C, P7L, P7C, P8L, P8C, P9C, P10C, (линейный вал) La3-4;
 - 16 бар – для насосов P8B, P8F, P12C÷18C, (линейный вал) LA8÷14, (с напорными патрубками привода) T...;
 - 10 бар – (с напорными патрубками привода) T3AL, T4AL;

Компания оставляет за собой право вносить конструктивные изменения.

АДЛ — производство и поставки оборудования для инженерных систем


Тел.: +7 (495) 937-89-68, +7 (495) 221-63-78 | Факс: +7 (495) 933-85-01/02

info@adl.ru | www.adl.ru | Интернет-магазин: www.valve.ru




- со скоростью вращения превышающей табличные ограничения (см. каталожные данные от CAPRARI S.p.A);
- с вертикальным вектором скорости вращения меньше чем 1300 об/мин для серии приводов V, и меньше чем 960 об/мин для серий R и M (передаточные числа указаны на шильдике привода);
- со скоростью вращения, низкой для обеспечения требуемой производительности;
- работы с прерывистым вращением, вызванным неправильной эксплуатацией подключенного двигателя внутреннего сгорания;
- работы в непригодных условиях для двигателя внутреннего сгорания (см. инструкции прилагаемые к двигателю внутреннего сгорания).

См. техническую или промышленную документацию Capragi и/или данные в подтверждении заказа для ограничений применения необходимой Вам версии продукта.

 Убедитесь, что данный продукт соответствует стандартам качества и может применяться в связи с установленным законодательством.

4. ТРАНСПОРТИРОВКА И ХРАНЕНИЕ

 Храните насос в сухом и защищенном от пыли месте. Избегайте неустойчивой установки насоса.

Насос должен транспортироваться с соблюдением всех мер предосторожности. Используйте подходящие подъемные устройства в соответствии с правилами безопасности.

В частности:

- используйте грузозахватные ремни для подъема насоса и секций линейной колонны, убедитесь, что груз надежно закреплен;
- используйте предусмотренные болты с проушинами (серии R и M), когда перемещаете привод изделия;
- для перемещения электродвигателя используйте предусмотренные точки крепления и опоры;
- относительно двигателей внутреннего сгорания – следуйте прилагаемым инструкциям.

Никогда не используйте предусмотренные точки крепления электродвигателя для транспортировки частично собранного агрегата либо всего насоса.

Смотрите данные по весам в главе 10 Техническая информация

ВНИМАНИЕ! Убедитесь, что привод насоса расположенный на поверхности надежно защищен от плохих погодных условий, песка, прямых солнечных лучей.

5. МОНТАЖ И УСТАНОВКА

Утилизируйте упаковочные материалы в соответствии с местными законами.

5.1 Предварительная проверка

Если сборка, установка, и осевая регулировка вала для гидравлической части агрегата не проводилась, следуйте прилагаемой документацией от CAPRARI S.p.A

В частности:

- тщательно очистите валы трансмиссии с помощью мыла воды либо пригодного растворителя. После еще раз тщательно промойте все с помощью воды и растворителя.
- старайтесь не допускать загрязнения обрешиненных подшипников трансмиссии машинным маслом и прочими нефтепродуктами вообще.
- следуйте прилагаемым таблицам по осевой регулировке вала трансмиссии

ВНИМАНИЕ! Убедитесь, что вал насоса свободно проворачивается рукой, старайтесь не поломать вал насоса.

5.2 Детали установки

Убедитесь, что после напорная труба укомплектована:

- обратным клапаном быстрого срабатывания для защиты от гидро-ударов;
- заслонкой для регулирования потока воды;
- датчиком давления;



Также убедитесь, что:

- насос укомплектован обратным клапаном либо для линейной колонны предусмотрена система смазки, если агрегат установлен на глубину более 10 метров, или если предполагается, что насос будет работать не постоянно;
- давление на входе насоса соответствует условиям NPSH;
- к приводу насоса есть свободный доступ, и он в любое время может быть проинспектирован;
- узлы системы охлаждения подсоединены (серии R, M, E...31-35), и система снабжена самоочищающимся фильтром, если в воде большое содержание песка.
- есть сток для возможных подтеков воды из сальниковой коробки
- агрегат установлен в хорошо проветриваемом помещении, с вентиляцией достаточной для охлаждения электродвигателя или двигателя внутреннего сгорания;
- агрегат защищен от вандалов и каннибалов (также плохих погодных условий);
- водопровод и привод насоса защищен, от мороза и низких температур, следуя этому указанию, полностью спускайте воду из трубопровода и охлаждающей системы;
- если агрегат работает от двигателя внутреннего сгорания, то есть необходимое муфтовое соединение;
- есть необходимый минимальный динамический уровень воды для предотвращения появления воронки, когда агрегат установлен в баке с водой.
- когда установлено несколько насосов в параллель, используется чередование по наработке.

Смотрите главу 13 Установка, для кратких пояснений по сборке.

ВНИМАНИЕ! Труба, подсоединенная к выходному патрубку, должна быть закреплена, и абсолютно запрещается использовать место крепления как точку приложения нагрузки. Силы F и моменты M передаваемые трубе из-за теплового расширения, веса труб и т.д. не должны превышать значений показанных в главе 10 Техническая информация.

5.3 Гидравлическое соединение

ВНИМАНИЕ! Подсоединение к выходному патрубку осуществляется с помощью стандартных фланцев.

5.4 Механическое соединение

ВНИМАНИЕ!


Установка на фундамент.

Фундамент должен соответствовать весу и размерам вашего агрегата, в нем должны быть предусмотрены крепежные отверстия для устойчивого крепления вашего агрегата.

Соединение привода агрегата с двигателем внутреннего сгорания либо электродвигателем.


Когда собираете агрегат, обратите внимание на следующее:

- никогда не устанавливайте установку без штифтов вращения против часовой стрелки.
- в случае использования серии R и M с двигателем внутреннего сгорания при останове из-за нехватки топлива (пульсации вращения), удалите эти защитные штифты;
- при использовании электродвигателя, расположите полумуфту на стороне электродвигателя и закрепите ее с помощью соответствующего болта, оставив в запасе 5-7 мм пространства для крепежа на стороне насоса;
- измерьте угловой зазор между двумя полумуфтами и запишите его несмываемым маркером на поверхности для дальнейших проверок;
- приступите к осевой регулировке как показано в прикладываемой документации;

 Если привод насоса соединен с двигателем посредством карданного вала либо ременной передачи, защитный кожух остается на усмотрение владельца оборудования. Запрещается пускать агрегат без предварительного ознакомления и выполнения вышеуказанных инструкций.

Смотрите диаграммы главы 13 Установка, для кратких пояснений по сборке.

5.5 Электрическое подсоединение и информация (когда установлен электродвигатель)

 Все электрические подсоединения должны быть выполнены квалифицированным персоналом в строгом соответствии с мерами безопасности и в соответствии с электрическими диаграммами в руководстве, прилагаемом к панели управления.

Все заземляющие провода, обозначенные желто-зеленым цветом, должны подсоединяться к контуру заземления системы перед подсоединением других кабелей. Заземляющие кабели должны отсоединяться в последнюю очередь при отсоединении электродвигателя.

5.6 Электрическое оборудование.

Убедитесь, что электрическая панель управления удовлетворяет стандартам электробезопасности и мерам предосторожности. В особенности, класс защиты должен соответствовать месту установки.

Желательно устанавливать электрооборудование в сухом, хорошо проветриваемом помещении. Температура окружающей среды должна находиться в диапазоне от $-20\text{ }^{\circ}\text{C}$ до $+40\text{ }^{\circ}\text{C}$. В любом другом случае используйте специальные версии оборудования.

ВНИМАНИЕ! Клеммы неправильно выбранного электрооборудования или электрооборудования плохого качества могут быстро прийти в негодность. При этом может возникнуть дисбаланс электропитания и выход из строя электродвигателя.

В случае отсутствия данных по электропитанию, используйте преобразователь частоты или мягкий пускатель во избежание повреждения насоса. При возникновении трудностей обращайтесь к сервисным специалистам.

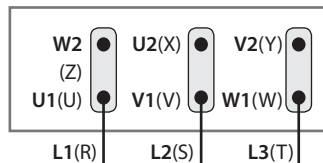
Установка высококачественного электрооборудования гарантирует надежность и безопасность работы.

Все пусковое оборудование всегда должно включать в себя:

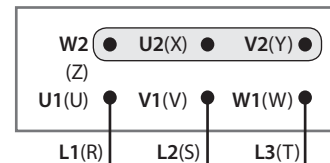
1. главный выключатель
2. плавкий предохранитель адекватного размера или защиту от короткого замыкания
3. быстро отключающийся трехполюсный контактор
4. быстро отключающееся трехполюсное тепловое реле с ручным взводом и компенсацией температуры окружающей среды для защиты от перегрузок и провала фазы

также рекомендуется установить:

5. реле вольтметра для защиты от падения напряжения
6. устройство для защиты от сухого хода
7. вольтметр или амперметр



Подключение «треугольник»



Подключение «звезда»

Для пуска «звезда-треугольник»/«треугольник» снимите крышку с клеммной коробки электродвигателя и соедините контакты в клеммной коробке с соответствующими контактами пускателя.

Напряжение электропитания

ВНИМАНИЕ!

Убедитесь, что напряжение и частота на шильдике электродвигателя полностью соответствуют параметрам электросети. Обеспечьте соответствующее подсоединение «звезда» или «треугольник» в зависимости от электропитания.

В особенности помните, что подсоединение «треугольником» всегда имеет меньшее значение из двух возможных значений напряжений. Соотношение между этими двумя значениями напряжений составляет 1,73.

А +/-10% отклонение от номинала электропитания допускается для электродвигателей с обозначением на шильдике 230/400 V или 400/700 V, так как такие двигатели могут работать с питанием 220 и 240, 380 и 415 В +/- 5%.

Направление вращения.

ВНИМАНИЕ! Неправильное направление вращения может привести насос к выходу из строя, т.к. мощность и осевые усилия насоса могут оказаться выше указанных значений.



Определите точное направление вращения (по часовой стрелке для вала насоса, когда смотрите со стороны муфты и для электродвигателя, когда смотрите со стороны вентилятора) учитывая следующие условия:

- 1) заполните водой насос и трубопроводы (см. параграф 6.1 «Пуск» для подробной информации);
- 2) закройте клапан на нагнетании и запустите электронасос на небольшой промежуток времени;
- 3) если направление вращения неправильное, отсоедините электропитание и поменяйте две из трех фаз местами.

Дисбаланс фаз.

Проверьте напряжение на каждой фазе. Дисбаланс должен быть не более 5%.



Высокие значения могут возникать по вине электродвигателя или электросети. Проверьте напряжение в двух других подсоединения двигателя и электросети, убедитесь, что направление вращения прежнее.

Оптимальным является минимальная разница напряжения между фазами. Необходимо заметить, что если повышение напряжения всегда на одной и той же фазе, основная причина дисбаланса в электропитании.



6 ИСПОЛЬЗОВАНИЕ И УПРАВЛЕНИЕ

6.1 Пуск

Запрещается запускать насос в работу без надлежащим образом установленной защиты и при несоответствии требованиям безопасности.

ВНИМАНИЕ!

- если привод насоса смазывается машинным маслом(серии R, M, V, E..31-35), залейте масло перед пуском насоса (см. параграф 6.3). Привода смазываемые консистентной смазкой(E..11-28) поставляются уже с нужным количеством смазывающего вещества.
- при установке агрегата на глубину превышающую 10 метров после периода простоя больше чем 10-15 дней, необходимо убедиться, что линейная колонна наполнена водой, либо что предусмотрена система смазки подшипников.
- убедитесь, что вал насоса свободно проворачивается рукой.
- при установке в скважины, при первом пуске: заслонка на выходе должна быть чуть приоткрыта, это ограничит вынос песка и ила. Следует дросселировать заслонку, пока не потечет чистая вода. После этого следует убедиться, что в воде содержание твердых частиц не более чем 40 г/м³. Для насосов соединенных с двигателем внутреннего сгорания регулирование потока воды осуществляется постепенным понижением скорости вращения (проверьте ограничения по возможной минимальной скорости, глава 3.3)

Для агрегатов с двигателями внутреннего сгорания (с муфтовым соединением или без), пуск и останов должны быть осуществлены постепенно.

Для агрегатов с электродвигателем, необходимо:

- если используется система не прямого пуска, обеспечить кратковременный пуск в не более чем несколько секунд;
- настроить тепловое реле в соответствии со следующими инструкциями:
 - 1) поставить насос в условия максимального потребления энергии, такие же, как при максимальной производительности насоса, выставить тепловое реле по значениям на шильдике электродвигателя.
 - 2) Понизить установленный уровень пока реле не сработает (если реле не срабатывает даже при минимальных значениях силы тока, заменить его, т.к. типоразмер подобран не правильно)
 - 3) После этого выставить реле на минимальный ток не срабатывания

После 1-2 часов работы рекомендуется повторить процедуру осевой регулировки ротора для приводов серий V, также будет необходимо, проверит силу натяжения приводных ремней.

После 30-40 часов работы, необходимо сменить масло на приводах серий V, R, M, E...31-35.

ВНИМАНИЕ!

Смотрите главу 6.2 «Рабочее состояние и проверки» для рекомендаций по действиям во время первого пуска.

Если не получается запустить агрегат с первого раза, необходимо выяснить причину, устранить неполадку, и **ТОЛЬКО ПОСЛЕ ЭТОГО** повторить процедуру.

Основные правила при работе с частотным преобразователем.

При пуске либо во время использования, минимальная частота должна быть не меньше 70% от номинального значения. Двигатель должен быть заказан со специальной обмоткой допускающей возможные изменения электрических параметров электродвигателя при работе с частотным преобразователем.

Градиент напряжения: $\frac{dV}{dt} \leq 750 \left[\frac{B}{\mu s} \right]$

Гармоники по напряжению не более 1,5%.

Гармоники по току не более 4%.

Эти условия должны быть соблюдены независимо от длины питающего кабеля.

6.2 Рабочее состояние и проверки

Установленный, насос не требует частого обслуживания. Тем не менее, чтобы обеспечить регулярную постоянную работу, необходимо проводить периодические профилактические проверки при первом пуске и впоследствии, в указанные промежутки времени.

После каждых 200-300 часов работы:

- убедитесь, что характеристики насоса остаются в нормальном поле работы (см. параграф «Рабочие данные» и техническую или коммерческую документацию Caprari S.p.A.);
- подтяните сальниковую набивку, если таковая имеется, подтягивая два болта и удостоверьтесь, что существует небольшое подкапывание в течении этой операции;
- убедитесь что температура масла около 85 градусов либо меньше (серии приводов V, R, M, E...31-35);
- отрегулируйте систему охлаждения масла соответствующим клапаном (серии приводов V, R, M, E...31-35), гарантируя поток воды от 1–3 л/мин в зависимости от производительности агрегата. Чрезмерный поток воды может повредить трубопровод системы охлаждения из-за содержащегося в воде песка (серии приводов R...75÷250, M...75, E...31-35).
- привода с консистентной смазкой (процедура описана в параграфе 6.3 «Техническое обслуживание»)
- проверьте, что скорость вращения, при использовании двигателя внутреннего сгорания не превышает ограничений (см. соответствующую документацию)
- при использовании двигателя внутреннего сгорания проверьте, постоянна ли частота вращения.
- при использовании электродвигателя, проверьте, не превышает потребление электроэнергии данных на шильдике электродвигателя. В таком случае отрегулируйте поток воды с помощью заслонки, на напорной трубе.

После 600-700 часов работы:

- проверьте что система охлаждения двигателя внутреннего сгорания, либо электродвигателя в порядке.
- проверьте гибкое соединение, если есть таковое, между приводом и двигателем внутреннего сгорания, угловой зазор между полумуфтами не должен превышать установленных значений.

После 5000 часов работы:

- смените смазывающее масло на приводах серий V, R, M, E...31-35

Так часто как возможно, необходимо:

- проверять натяжение передаточных ремней (серия приводов V)
- проверять состояние соединений и труб систем охлаждения (серии приводов V, R, M, E...31-35)
- проверять есть ли песок в системе охлаждения (серии приводов R16÷42, M16÷42), через сливное отверстие, внутри защитного кожуха опоры основания с выходным патрубком, с боковой стороны в соответствии с масляным сливным отверстием. При необходимости вымойте песок водой.

Если работа не соответствует нормам, смотрите главу «Неисправности»

6.3 Техническое обслуживание

Повседневное техническое обслуживание и ремонт должен производиться специализированными техническими специалистами.

В особых случаях техническое обслуживание должно проводиться сервисными специалистами.

Перемещение, демонтаж.

Если агрегат необходимо демонтировать, руководствуйтесь процедурой по сборке, только в обратном порядке (спросите CAPRARI S.p.A либо региональных представителей о соответствующей документации), но не забудьте, проверит следующее:

- 1) При установленном обратном клапане перед входным отверстием гидравлики, вес агрегата в сборе может быть больше из-за воды внутри линейной колонны.
- 2) После демонтажа различные детали агрегата складированы в устойчивом положении.

Смотрите главу 10 «Техническая информация» для знаний о весе различных деталей.

Замена масла в приводах серий R, M, V, E...31-35

- 1) Удалите сливную пробку внутри защитного кожуха около вращающегося вала и соберите старое масло в сосуд. Некоторые привода имеют вторую сливную пробку в более доступном месте. Она используется для опустошения камеры охлаждения (вода в масле может быть из-за конденсации)
- 2) Залейте необходимое количество правильно подобранного масла и закройте пробку (смотрите насосную таблицу глава 10 «Техническая информация»). В приводах типа TA 125-250, масло должно быть залито через отверстие, помеченное словом "oil" на промежуточной опоре по верхней крышкой.
- 3) Убедитесь, что количество масла подобранно правильно (глава 10 «Техническая информация») и залито правильно — с помощью мерной палочки.
- 4) При утилизации выработанного масла **ДУМАЙТЕ ОБ ОКРУЖАЮЩЕЙ СРЕДЕ, руководствуйтесь правилами по утилизации подобных продуктов, обращайтесь в специальные организации по утилизации подобных продуктов!**



Замена консистентной смазки в приводах серий E...11÷28

- 1) Запустите агрегат, и дождитесь, пока он не достигнет рабочей температуры;
- 2) Впрыскивайте смазку, пока она не потечет наружу (см. Главу 10 «Техническая информация» по необходимому количеству), используя патрубок солидолонагнетателя.

Замена сальниковой набивки:

- 1) Удалите стяжные болты сальника и позвольте сальнику выдвинуться;
- 2) Замените сальниковый материал;
- 3) **ВНИМАНИЕ!** Отрегулируйте зажатие сальниковой набивки одновременным закручиванием двух болтов, обеспечив не большое капанье жидкости в течении операции;
- 4) Восстановите исходные условия.

Замена пробок сцепления, серия приводов E:

- 1) Отсоедините источник энергии и снимите электродвигатель, руководствуясь разумом и инструкцией по монтажу, НО в обратном порядке;
- 2) Замените пробки;
- 3) Соберите агрегат в первоначально состояние, убедитесь, что предохранительная защита установлена и эффективна.

Замена передаточных ремней трансмиссии:

Перед пуском агрегата, убедитесь, что необходимая защита, которой должен быть укомплектован агрегат, выставлена и эффективна.

Проверьте натяжение ремней после 1-2 часов работы.

Замена частей системы охлаждения:

Обратитесь в авторизированный сервисный центр за помощью специалистов.

6.4 Запасные части

Используйте только подлинные запчасти CAPRARI. Несоответствие данному требованию может являться причиной снятия гарантийных обязательств и освобождает производителя от всех обязательств.

Точно укажите следующую информацию при заказе запчастей у CAPRARI или их представителей:

1. полный код изделия;
2. код данных и/или серийный номер изделия;
3. название и номер изделия, указанный в каталоге запчастей (спрашивайте у представителя), в стандартных разделах руководства или стандартные диаметры или общую длину гибкой муфты включая втулку при запросе новой резиновой пробки;
4. необходимое количество запчастей.

6.5 Насос в бездействии

Если насос стоит без работы, и линейная колонна остается не заполненной водой, то перед следующим пуском необходимо проверить, свободно ли вращается вал насоса, позаботится о смазке обрешиненных подшипников водой. Также проверить наличие машинного масла в мысленных камерах приводов серий R, M, V, E...31-35. Проверить наличие смазки в приводах серий E...11÷28.

Трубы и насос должны быть полностью осушены, если нет возможности защитить их от замерзания в холодный период времени. Смотрите главу 4 «Транспортировка и хранение» для других возможных инструкций.

7. РАЗБОРКА И РАЗМЕЩЕНИЕ

При разборке насоса, технический персонал должен действовать в строгом соответствии всем требованиям безопасности и руководствоваться действиями, указанными в этой инструкции.

8. ГАРАНТИЯ

Общие условия продажи для всех изделий, произведенных CAPRARI, распространяются на насосы, указанные в данной инструкции. Помните, что одно из необходимых условий для признания гарантии является выполнение всех индивидуальных инструкций, данным в приложенных документах и отличное гидравлическое и электротехническое обеспечение, а также соблюдения основных положений, гарантирующие нормальную работу насоса.

Неисправности из-за износа и коррозии не распространяются на гарантию.

Для предотвращения снятия гарантии, первое обследование изделия должно производиться техническими персоналом представительства CAPRARI.

Несоблюдение требований, указанных в инструкциях и документах, поставляемых с насосом, влечет за собой снятие всем форм гарантии и ответственности.

9. ВОЗМОЖНЫЕ НЕИСПРАВНОСТИ И СПОСОБЫ ИХ УСТРАНЕНИЯ

Неисправность	Вероятная причина	Устранение
1. Насос не пускается	1.1 Не подсоединено электропитание. 1.2 Переключатель в позиции «выключено». 1.3 Приборы контроля и автоматики или двигатель не работают. 1.4 Рабочие колеса насоса не проворачиваются.	1.1 Убедитесь, что подсоединено электропитание. Проверьте, что электрооборудование в нормальном состоянии. Убедитесь, что оборудование под напряжением. 1.2 Переведите переключатель в позицию «включено». 1.3 Подождите, пока условия не станут нормальными для работы оборудования и проверьте работоспособность автоматики. 1.4 Повторите регулировку оси насоса
2. «Сгорание» предохранителя при пуске	2.1 Предохранитель не соответствует требованиям. 2.2 Недостаточная электроизоляция. 2.3 Поврежден питающий кабель. 2.4 Значение напряжения не соответствует двигателю.	2.1 Замените предохранитель на нужный 2.2 Измерьте при помощи омметра сопротивление изоляции. 2.3 Отремонтируйте или замените питающий кабель 2.4 Замените двигатель или проверьте электропитание
3. Термореле отключает насос после нескольких секунд работы	3.1 Низкое напряжений на фазах электродвигателя. 3.2 Дисбаланс между фазами 3.3 Неадекватная потребляемая мощность. 3.4 Некорректные уставки реле. 3.5 Заклинивание ротора. 3.6 Значения напряжения не отвечают требованиям электродвигателя.	3.1 Убедитесь, что электрооборудование в порядке. 3.2 Проверьте дисбаланс по фазам, как показано в параграфе 5.5 3.3 Убедитесь, что контакты на клеммах плотно сжаты. Проверьте напряжение питания. 3.4 См. Раздел «Электрические подсоединения и информация». Тщательно исследуйте и замените электродвигатель при необходимости. 3.5 Убедитесь, что настройки по току правильные. 3.6 Отсоедините электропитание и попытайтесь вручную освободить ротор. Отправьте устройство в сервисный центр Caprari, при необходимости. 3.7 Замените электродвигатель или проверьте электропитание.
4. Термореле отключает насос после нескольких минут работы	4.1 Некорректные уставки реле. 4.2 Слишком низкое напряжение питания 4.3 Дисбаланс по фазам 4.4 Неадекватная потребляемая мощность. 4.5 Высокая температура электрической панели. 4.6 Двигатель вращается в неправильном направлении.	4.1 См. пункт 3.4 4.2 Проверьте утечки тока в линии. 4.3 См. пункт 3.2 4.4 См. пункт 3.3 4.5 Убедитесь, что термореле уравнивает температуру окружающей среды. Защитите электрический шкаф от попадания солнечных лучей и нагрева. 4.6 Поменяйте местами две из трех фаз.
5. Насос потребляет много электроэнергии	5.1 Слишком большая скорость вращения. 5.2 Насос не может вращаться свободно из-за наличия чрезмерного трения. 5.3 Насос не отцентрован. 5.4 Сальниковая набивка слишком пережата. 5.5 Слишком большая производительность. 5.6 Обрезиненные подшипники контактировали с нефтепродуктами 5.7 Чрезмерный поток в во время работы	5.1 Отрегулируйте дизельный привод. Убедитесь, что комбинация насос-электродвигатель правильно выбрана. 5.2 Обратитесь в сервисный центр Caprari. 5.3 Проверьте центровку как показано в параграфе 5.3 «Механические присоединения». 5.4 Отрегулируйте затяжку сальниковой набивки при помощи двух болтов чтобы обеспечить небольшое подтекание в течении работы. 5.5 Проверьте и, при необходимости, уменьшите расход при помощи задвижки на нагнетательном трубопроводе. 5.6 Замените подшипники 5.7 Постарайтесь прверить и уменьшить его с помощью заслонки
6. Слишком маленькая производительность	6.1 Попадание воздуха через всас насоса. 6.2 Заедание обратного или запорного клапана. 6.3 Износ насоса. 6.4 Частично закрыт запорный клапан. 6.5 Насос работает в кавитационной зоне. 6.6 Засорение фильтра инородными частицами. 6.7 Низкая скорость вращения.	6.1 Увеличьте уровень жидкости на всасе. 6.2 Демонтируйте клапан и проверьте его. 6.3 Обратитесь в сервисный центр Caprari. 6.4 Откройте запорный клапан. 6.5 Сравните давление на входе со значением NPSH, данным в техническое документации. 6.6 Промойте фильтр. 6.7 Отрегулируйте дизельный привод. Убедитесь, что комбинация насос-электродвигатель правильно выбрана



Неисправность	Вероятная причина	Устранение
7. Отсутствует подача воды при работающем насосе.	7.1 Слишком низкое давление на всасе. 7.2 Слишком большой расход. 7.3 Заедание обратного или запорного клапана. 7.4 Закрыт запорный клапан. 7.5 Сильный износ насоса. 7.6 Износ передаточной муфты при длительной эксплуатации и/или слишком большое количество пусков и/или плохая регулировка. 7.7 Засорение фильтра инородными частицами. 7.8 Низкая скорость вращения.	7.1 См. пункт 6.1 7.2 Убедитесь, что насос выбран правильно. Отрегулируйте производительность при помощи клапана на нагнетании. 7.3 См. пункт 6.2 7.4 Отрегулируйте запорный клапан. 7.5 См. пункт 6.3 7.6 Убедитесь, что гибкие элементы в хорошем состоянии и замените их при необходимости (См. параграф. 6.3 «Техническое обслуживание».) 7.7 См. пункт 6.6 7.8 См. пункт 6.7
8. Высокий шум и вибрация насоса	8.1 Неправильная установка насоса. 8.2 Вода содержит высокую концентрацию газа. 8.3 Износ вала. 8.4 Неправильная установка насоса или сборка компонентов. 8.5 Насос работает в области кавитации. 8.6 Передача нагрузки от труб корпусу насоса. 8.7 Работа с на больших скоростях вращения 8.8 Подшипники не смазаны, т.к. насос не качает	8.1 См. пункт 6.1 8.2 См. пункт 6.1 8.3 Замените изношенные части 8.4 Проверьте в соответствии со спецификацией, данной в параграфе 5.3 и 5.4 «Механические подсоединения». 8.5 См. пункт 6.5 8.6 Проверьте значение максимальной нагрузки по таблице «Нагрузка на фланцы» в главе «Технические данные». Подсоедините насос к трубопроводам при помощи гибких вставок. 8.7 Измените скорость вращения 8.8 «Залейте» насос
9. Насос не работает в автоматическом режиме	9.1 Недостаточное количество жидкости. 9.2 Приборы автоматического контроля системы или двигателя неисправны.	9.1 Убедитесь в правильной подборке насоса. Также см. пункты 6.2, 6.3, 6.4, 6.5. 9.2 См. пункт 1.3.
10. Сильная течь жидкости через сальник вала	10.1 Выход из строя сальника	10.1 Замените сальник в соответствии с процедурой, описанной в параграфе 6.3 «Техническое обслуживание». Обратитесь в сервисный центр Caprari.

10 ТЕХНИЧЕСКИЕ ХАРАКТЕРИСТИКИ

10.1 Таблица смазывающих материалов

Тип привода		Тип жидкого масла		Тип консистентной смазки	Необходимый объем смазки	
		t° ≤ 35 °C	t° ≥ 35 °C		(кг)	(л)
V	8	ARNICA 32 - Agip DTE 24 - Mobil TELLUS S 37 - Shell	ARNICA 68 - Agip DTE 26 - Mobil TELLUS S 68 - Shell		0,6	0,7
	16	NUTO H 32 - Esso	TELLUS S 68 - Shell NUTO H 68 - Esso		0,7	0,8
R RD RR	16	BLASIA 68 - Agip MOBILGEAR 626 - Mobil OMALA OIL - 68 - Shell SPARTAN EP 68 - Esso	BLASIA 100 - Agip MOBILGEAR 629 - Mobil OMALA OIL - 100 - Shell SPARTAN EP 150 - Esso		1,05	1,2
	26				1,55	1,7
	42				1,95	2,2
	75				5,5	6,1
	100				11,5	12,8
	125				14	15,5
	160 ÷ 250				30	33,3
M RM	16			LI - MU2 - Agip MOBILUX N2 - Mobil ALVANIA GR R2 - Shell BEACON 2 - Esso	1,3	1,4
	26				1,9	2,1
	42				2,5	2,8
	75				6	6,6
E	11 ÷ 28	—	—		0,1+0,2	
	31 - 35	ARNICA 32 - Agip DTE 24 - Mobil TELLUS S 37 - Shell NUTO H 32 - Esso	—	—	7,6	8,4

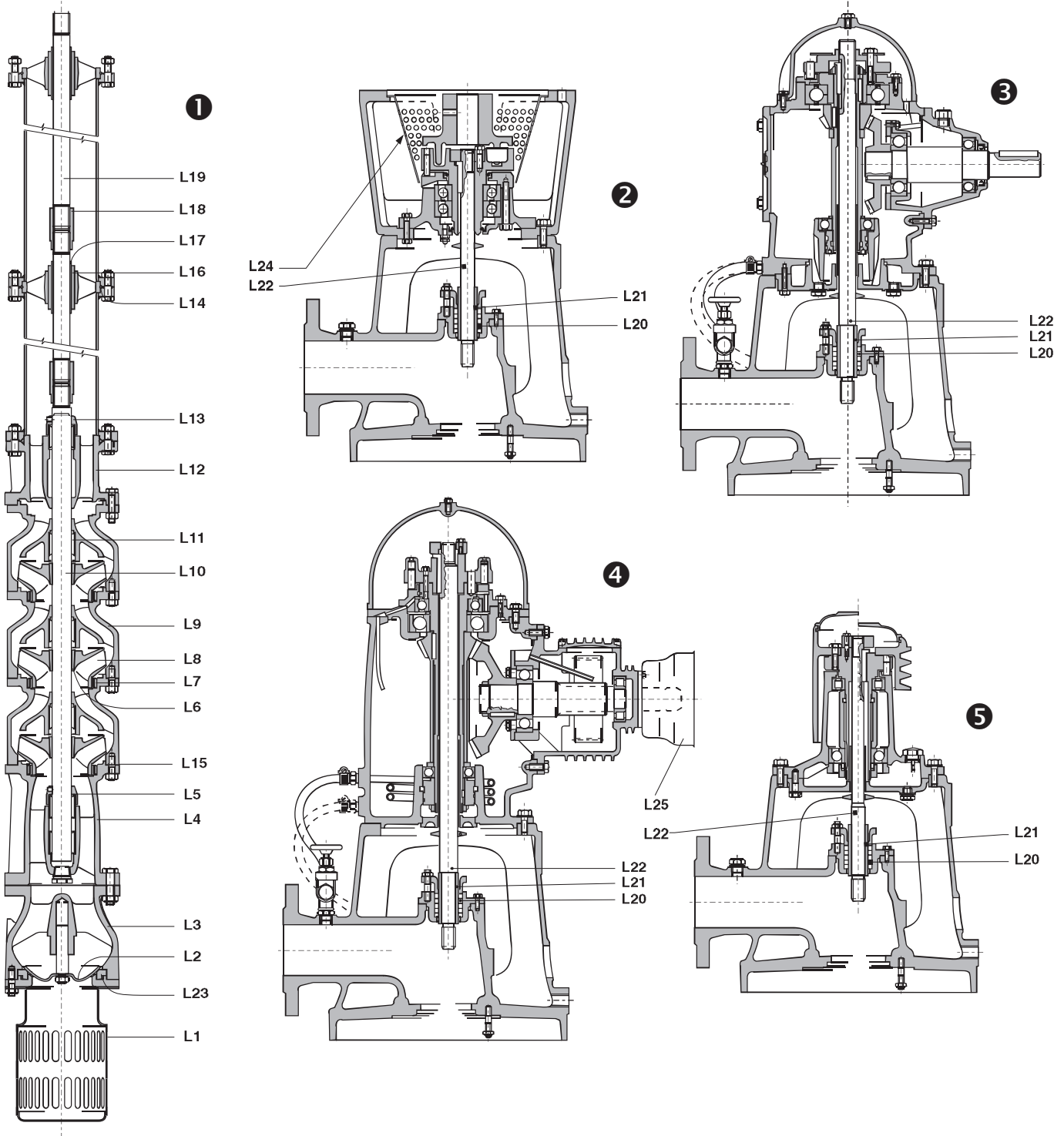
Компания оставляет за собой право вносить конструктивные изменения.

АДЛ — производство и поставки оборудования для инженерных систем

Тел.: +7 (495) 937-89-68, +7 (495) 221-63-78 | Факс: +7 (495) 933-85-01/02

info@adl.ru | www.adl.ru | Интернет-магазин: www.valve.ru





1 Гидравлическая часть насоса и линейная колонна с валом трансмиссии

2 Привод для электродвигателя

3 Привод для прямоугольной зубчатой передачи

4 Привод для прямоугольной зубчатой передачи с мультипликатором

5 Привод для желобчатого либо цилиндрического блока

L1 Фильтр

L2 Обратный клапан

L3 Корпус клапана

L4 Входной патрубок

L5 Защита от песка

L6 Коническая втулка

L7 Износное кольцо

L8 Рабочее колесо

L9 Корпус звена гидравлики

L10 Вал насоса

L11 Обрезиненный подшипник

L12 Выходной патрубок гидравлики

L13 Защита от песка

L14 Прокладка O-ринг

L15 Прокладка для фланца

L16 Обрезиненный подшипник

L17 Хромированная втулка

L18 Резьбовая муфта

L19 Вал трансмиссии

L20 Сальник

L21 Хромированная втулка

L22 Вал привода

L23 Стык клапана

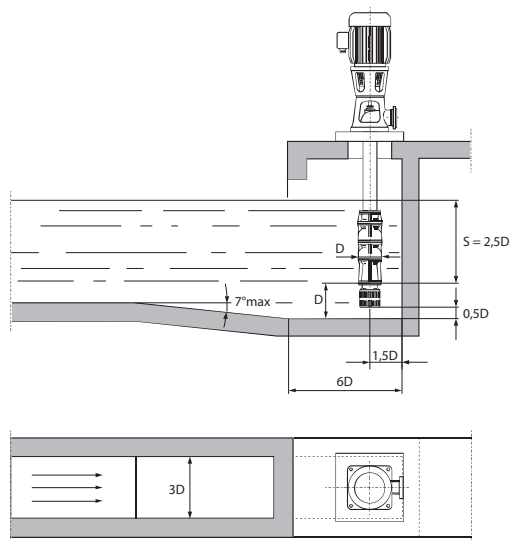
L24 Защитный кожух вала

L25 Защитный кожух вала

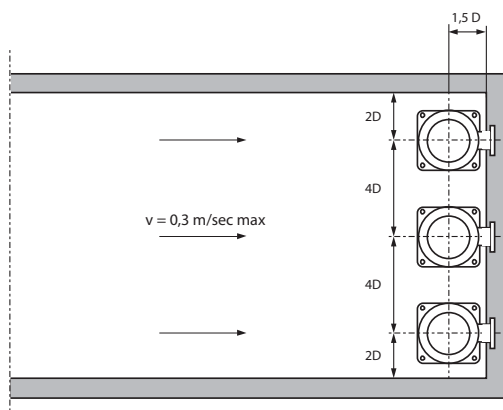


13 УСТАНОВКА

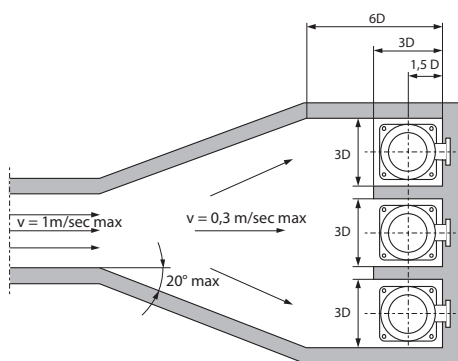
Глубина погружения "S" — необходимый минимальный размер, для предотвращения образования воронки. Изменяется в зависимости от размеров насосов. Также значение $S = 2,5D$ должно соответствовать значениям NPSH каждого насоса.



Рекомендованная установка для предотвращения завихрений потока между насосами.



Рекомендованная установка для предотвращения завихрений потока между насосами.





115432
г. Москва,
пр-т Андропова, д. 18, корп. 7

Тел.: (495) 937-89-68
Факс: (495) 933-85-01/02

info@adl.ru
www.adl.ru