

ПОГРУЖНЫЕ НАСОСЫ ДЛЯ СТОЧНЫХ ВОД КСНП



ГРАНПАМП

Маркировка



1 | Серия насоса

2 | Тип электродвигателя

м	Однофазный
-	Трёхфазный

3 | Диаметр выходного патрубка, (мм)

4 | Номинальный расход, (м³/ч)

5 | Номинальный напор, (м)

6 | Мощность, (кВт)



ПОГРУЖНЫЕ НАСОСЫ ДЛЯ СТОЧНЫХ ВОД КСНП

«Гранпамп»
КСНП

Насосы КСНП 50-XX-XX-XX

Серия КСНП

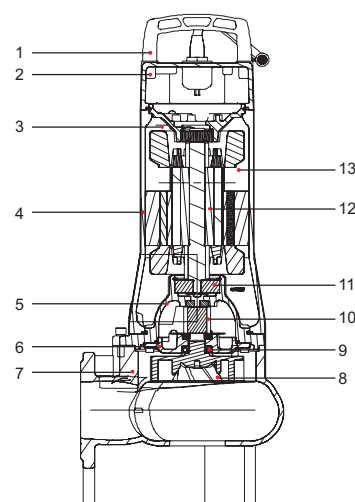
Погружной насос для сточных вод.

Области применения:

- откачка сточных вод из накопителей, септиков в очистных системах;
- откачка сточных вод с содержанием волокон, в кожевенных и пищевых производствах;
- управление стоками, водяные емкости, септики, животноводческие фермы;
- откачка сточных вод в отелях, ресторанах, школах и других общественных зданиях.

Спецификация

№	Части	Материал
1	Ручка	Сталь
2	Верхняя крышка	Серый чугун
3	Верхнее сиденье подшипника	Серый чугун
4	Корпус двигателя	Серый чугун
5	Масляная камера	Серый чугун
6	Крышка гидравлики	Серый чугун
7	Корпус насоса	Серый чугун
8	Рабочее колесо	Серый чугун
9	Масляное уплотнение	
10	Механическое уплотнение	Верхнее: SiC/Car Нижнее: SiC/SiC
11	Подшипник	
12	Ротор	
13	Статор	



Технические данные:

- Рабочее колесо VORTEX, применяется для перекачки жидкостей, содержащих включения и длинные волокна.
- Широкие возможности монтажа: шланг, трубопровод, быстроразъемное соединение с направляющими штангами.
- Стандартная комплектация поплавком для однофазных насосов ($\leq 1,1$ кВт).
- Двойное механическое уплотнение.
- Вал из нержавеющей стали.
- Температура перекачиваемой жидкости: 0–40 °С.
- РН перекачиваемой жидкости: 4–10.
- Максимальная глубина погружения: 5 м.
- Электродвигатель:
 - частота/количество полюсов: 50 Гц/2;
 - класс изоляции: F;
 - класс защиты: IPX8;
 - подшипники с консистентной смазкой на весь срок эксплуатации.

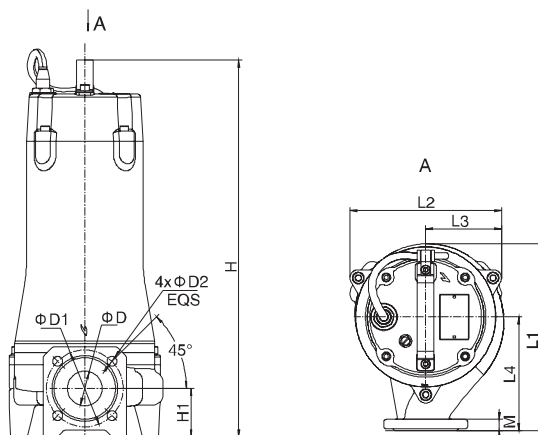
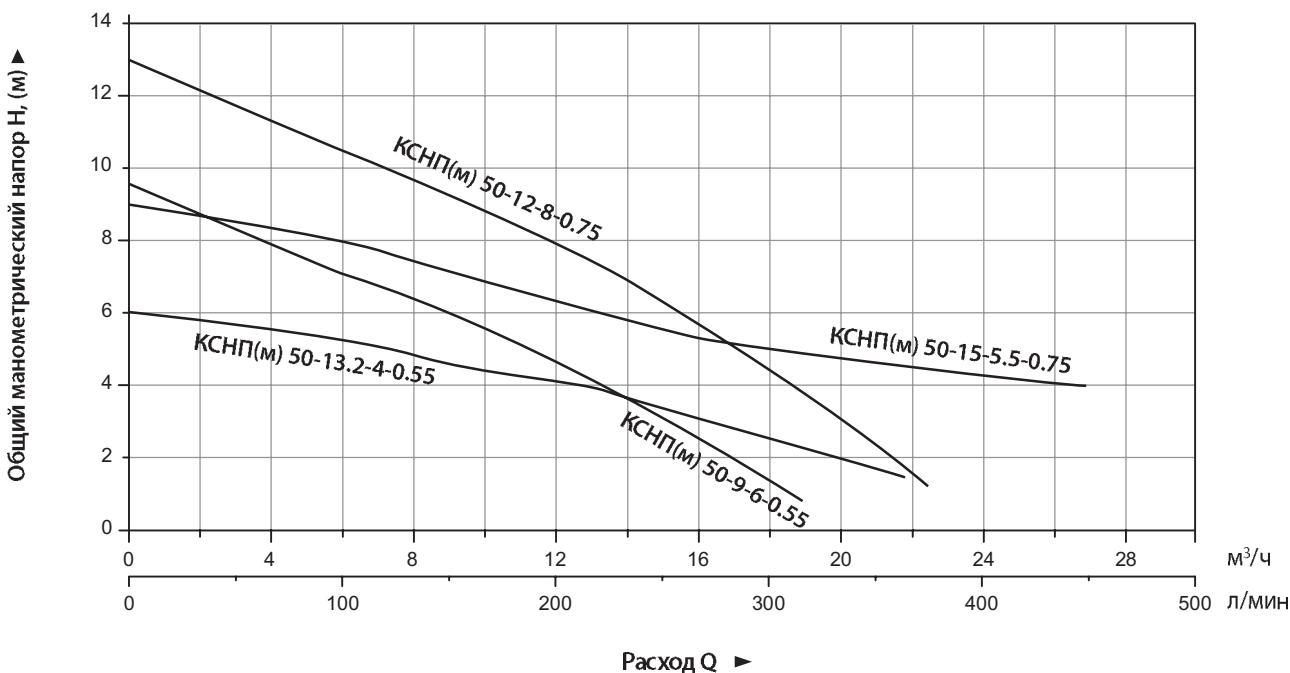
Таблица характеристик

Модель		Диаметр напорного патрубка, (мм)	Мощность		Номин. расход м ³ /ч	Макс. расход м ³ /ч	Номин. напор, (м)	Макс. напор, (м)	Макс. размер тв. частиц, (мм)
Однофазные	Трехфазные		кВт	Л. с.					
КСНПм 50-9-6-0.55L	КСНП 50-9-6-0.55L	50 (2")	0.55	0.75	9	19	6	9.5	35
КСНПм 50-13.2-4-0.55L	КСНП 50-13.2-4-0.55L	50 (2")	0.55	0.75	13	22	4	6	50
КСНПм 50-12-8-0.75L	КСНП 50-12-8-0.75L	50 (2")	0.75	1	12	22.5	8	13	35
КСНПм 50-15-5.5-0.75L	КСНП 50-15-5.5-0.75L	50 (2")	0.75	1	15	27	5.5	9	50

ПОГРУЖНЫЕ НАСОСЫ ДЛЯ СТОЧНЫХ ВОД КСНП



Диаграммы характеристик насосов

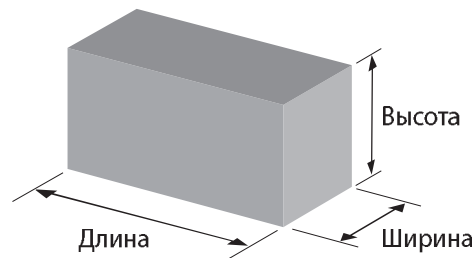


Размеры, (мм)

Модель		L1	L2	L3	L4	H	H1	D	D1	D2	M
Однофазные	Трехфазные										
КНСПм 50-9-6-0.55L	КНСП 50-9-6-0.55L	195	160	80	121	483	64	35	110	14	14
КНСПм 50-13.2-4-0.55L	КНСП 50-13.2-4-0.55L	201	166	86		508	79	50			
КНСПм 50-12-8-0.75L	КНСП 50-12-8-0.75L	195	160	80		483	64	35			
КНСПм 50-15-5.5-0.75L	КНСП 50-15-5.5-0.75L	201	166	86		508	79	50			

Упаковка

Модель		Вес с упаковкой, (кг)		Длина, (мм)	Ширина, (мм)	Высота, (мм)
Однофазные	Трехфазные	1~	3~			
КНСПм 50-9-6-0.55L	КНСП 50-9-6-0.55L	24.6	23.9	746	254	286
КНСПм 50-13.2-4-0.55L	КНСП 50-13.2-4-0.55L	25.1	24.3	746	254	286
КНСПм 50-12-8-0.75L	КНСП 50-12-8-0.75L	25.9	25.2	746	254	286
КНСПм 50-15-5.5-0.75L	КНСП 50-15-5.5-0.75L	26.4	25.6	746	254	286



ADL — РАЗРАБОТКА, ПРОИЗВОДСТВО И ПОСТАВКИ оборудования для инженерных систем

Компания оставляет за собой право вносить конструктивные изменения

+7 (495) 937-89-68, +7 (495) 221-63-78 | info@adl.ru | www.adl.ru | Интернет-магазин: www.valve.ru

ПОГРУЖНЫЕ НАСОСЫ ДЛЯ СТОЧНЫХ ВОД КСНП

«Гранпамп»
КСНП

Насосы КСНП 65-XX-XX-XX, КСНП 80-XX-XX-XX

Серия КСНП

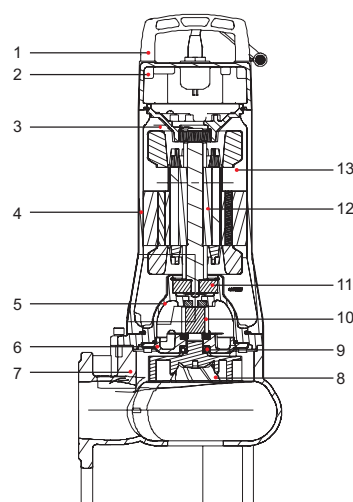
Погружной насос для сточных вод.

Области применения:

- откачка сточных вод из накопителей, септиков в очистных системах;
- откачка сточных вод с содержанием волокон, в кожевенных и пищевых производствах;
- управление стоками, водяные емкости, септики, животноводческие фермы;
- откачка сточных вод в отелях, ресторанах, школах и других общественных зданиях.

Спецификация

№	Части	Материал
1	Ручка	Сталь
2	Верхняя крышка	Серый чугун
3	Верхнее сиденье подшипника	Серый чугун
4	Корпус двигателя	Серый чугун
5	Масляная камера	Серый чугун
6	Крышка гидравлики	Серый чугун
7	Корпус насоса	Серый чугун
8	Рабочее колесо	Серый чугун
9	Масляное уплотнение	
10	Механическое уплотнение	Верхнее: SiC/Car Нижнее: SiC/SiC
11	Подшипник	
12	Ротор	
13	Статор	



Технические данные:

- Рабочее колесо VORTEX, применяется для перекачки жидкостей, содержащих включения и длинные волокна.
- Широкие возможности монтажа: шланг, трубопровод, быстроразъемное соединение с направляющими штангами.
- Двойное механическое уплотнение.
- Вал из нержавеющей стали.
- Температура перекачиваемой жидкости: 0–40°C.
- PH перекачиваемой жидкости: 4–10.
- Максимальная глубина погружения: 5 м.

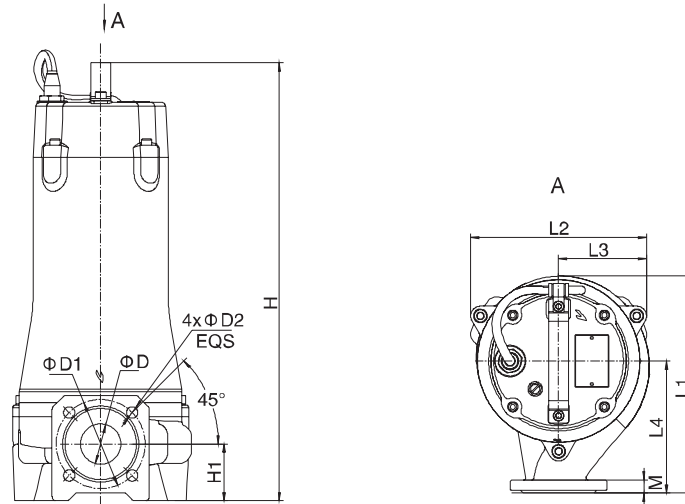
- Электродвигатель:

- частота/количество полюсов: 50 Гц/2;
- класс изоляции: F;
- класс защиты: IPX8;
- подшипники с консистентной смазкой на весь срок эксплуатации.

Таблица характеристик

Модель		Диаметр напорного патрубка, (мм)	Мощность		Номин. расход м³/ч	Макс. расход м³/ч	Номин. напор, (м)	Макс. напор, (м)	Макс. размер тв. частиц, (мм)
Однофазные	Трехфазные		кВт	Л. с.					
КСНПм 65-24-8.5-1.5L	КСНП 65-24-8.5-1.5L	65 (2.5")	1.5	2	24	38	8.5	13	55
КСНПм 65-24-12.5-2.2L	КСНП 65-24-12.5-2.2L	65 (2.5")	2.2	3	24	40	12.5	17	55
-	КСНП 65-30-11-3L	65 (2.5")	3	4	30	46	11	18	55
-	КСНП 65-30-16-4L	65 (2.5")	4	5.5	30	54	16	24	55
КСНПм 80-30-4.5-1.5L	КСНП 80-30-4.5-1.5L	80(3")	1.5	2	30	50	4.5	6	76
КСНПм 80-30-7-2.2L	КСНП 80-30-7-2.2L	80(3")	2.2	3	30	45	7	8	76

ПОГРУЖНЫЕ НАСОСЫ ДЛЯ СТОЧНЫХ ВОД КСНП

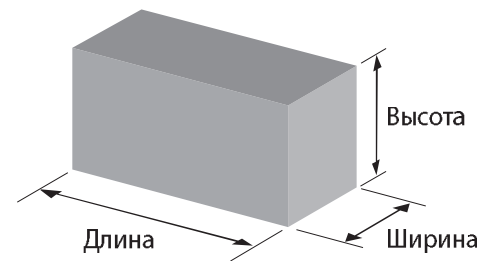


Размеры, (мм)

Модель		L1	L2	L3	L4	H		H1	D	D1	D2	M
Однофазные	Трёхфазные					1~	3~					
КСНПм 65-24-8.5-1.5L	КСНП 65-24-8.5-1.5L	266	218	110	167	631	590	91	65	130	14	16
КСНПм 65-24-12.5-2.2L	КСНП 65-24-12.5-2.2L					631	590					
-	КСНП 65-30-11-3L					-	621					
-	КСНП 65-30-16-4L	260	224	118	149	672	631	122	75	150	18	18
КСНПм 80-30-4.5-1.5L	КСНП 80-30-4.5-1.5L											
КСНПм 80-30-7-2.2L	КСНП 80-30-7-2.2L											

Упаковка

Модель		Вес с упаковкой, (кг)		Длина, (мм)	Ширина, (мм)	Высота, (мм)
Однофазные	Трёхфазные	1~	3~			
КСНПм 65-24-8.5-1.5L	КСНП 65-24-8.5-1.5L	48.8	45	924	284	363
КСНПм 65-24-12.5-2.2L	КСНП 65-24-12.5-2.2L	49	47.2	924	284	363
-	КСНП 65-30-11-3L	-	54.5	874	284	363
-	КСНП 65-30-16-4L	-	56.7	874	284	363
КСНПм 80-30-4.5-1.5L	КСНП 80-30-4.5-1.5L	49.1	45.4	924	284	363
КСНПм 80-30-7-2.2L	КСНП 80-30-7-2.2L	49.4	47.5	924	284	363



ПОГРУЖНЫЕ НАСОСЫ ДЛЯ СТОЧНЫХ ВОД КСНП



Диаграммы характеристик насосов

