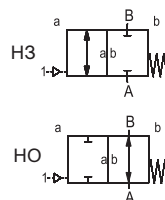



КЛАПАНЫ ДЛЯ ВЫСОКОГО ДАВЛЕНИЯ



серия
2/2
PCD / PCD-H



2/2 ходовой клапан	
с пневмоприводом	
конструкция	сбалансированный по давлению, с возвратной пружиной
проходное сечение	DN 10-15 мм
диапазон давлений	PN 0-500 бар
присоединения	резьба
функция	нормально закрытый нормально открытый
	Техническая конструкция клапана зависит от рабочей среды и области применения. Это может привести к отклонению от общей спецификации относительно конструкции, уплотнений и технических характеристик.

СТАНДАРТНЫЕ ХАРАКТЕРИСТИКИ		ОПЦИИ
материалы корпуса	латунь	нержавеющая сталь
седло клапана	синтетическая резина по металлу	
материалы уплотнения	NBR	PTFE, FPM, CR, EPDM
вакуум	скорость утечки	
давление-вакуум	P1 ↔ P2	
противодавление	P2 > P1	
среды	газы, жидкости	
направление потока	A → B	

ПНЕВМАТИЧЕСКИЕ ХАРАКТЕРИСТИКИ		ОПЦИИ
привод	5/2 ходовой пневмораспределитель	
управляющее давление	4-10 бар	
скорость срабатывания	зависит от диаметра дросселя распределителя	
порты привода	2/4, G 1/8 "	

ОПЦИИ И АКСЕССУАРЫ
амортизация, температура раб. среды до 150 °С для удаленно установленного распределителя, индуктивные концевые выключатели, разрешительная документация, распределительный клапан

ОСНОВНЫЕ ПАРАМЕТРЫ										
тип	DN	присоединения		давление PN	проп. способ. Кв, A → B	температура*		время срабатывания о/з	частота срабатывания	расход воздуха
		резьба	фланец			бар	рабочая среда °С			
PCD 10	10	G ³ / ₈ "	-	0-250	1,5	-10...150	-10...150	30-3000/30-3000	130	7
PCD-H 10	10	G ³ / ₈ "	-	0-500	1,5	-10...150	-10...150	30-3000/30-3000	130	7
PCD-H 15	15	G ¹ / ₂ "-G ³ / ₄ "	-	0-500	3,5	-10...150	-10...150	30-3000/30-3000	100	7

* Установка распределителя непосредственно на клапан допускается при температуре рабочей среды до 60 °С.



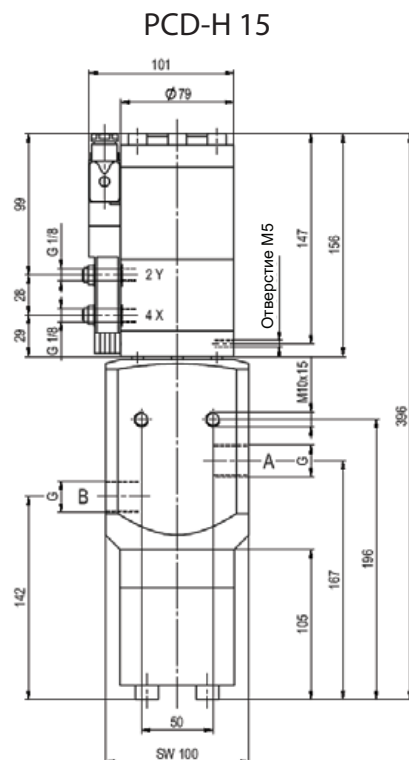
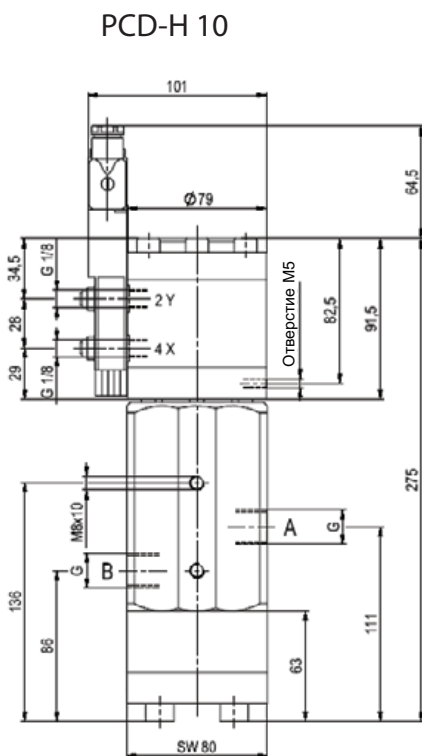
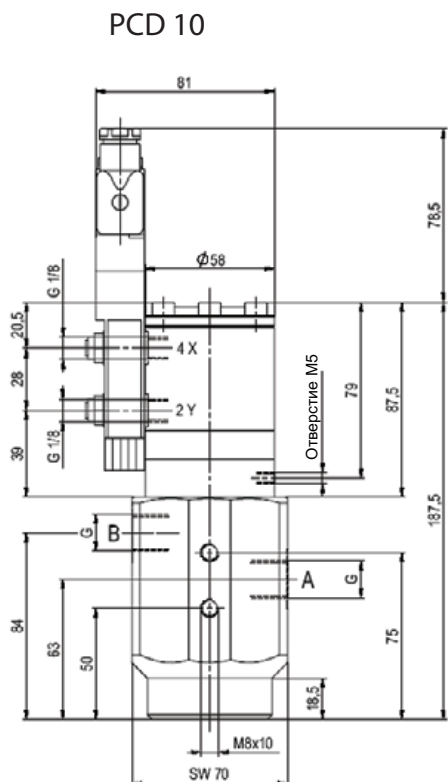
АДЛ — РАЗРАБОТКА, ПРОИЗВОДСТВО И ПОСТАВКИ оборудования для инженерных систем

Компания оставляет за собой право вносить конструктивные изменения

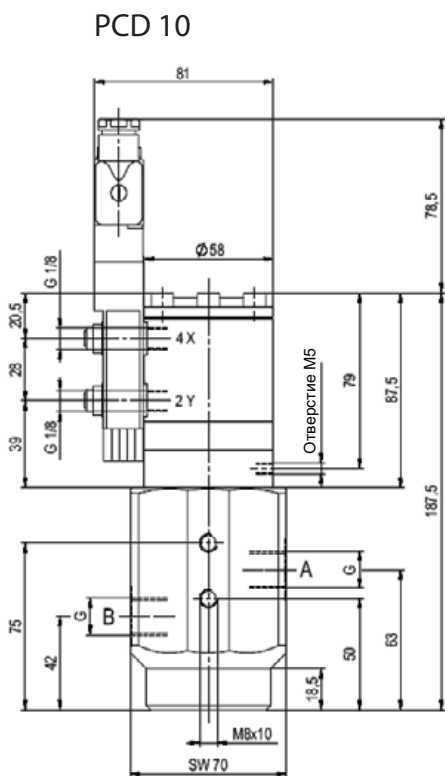
+7 (495) 937-89-68, +7 (495) 221-63-78 | info@adl.ru | www.adl.ru | Интернет-магазин: www.valve.ru

ГАБАРИТНЫЕ РАЗМЕРЫ

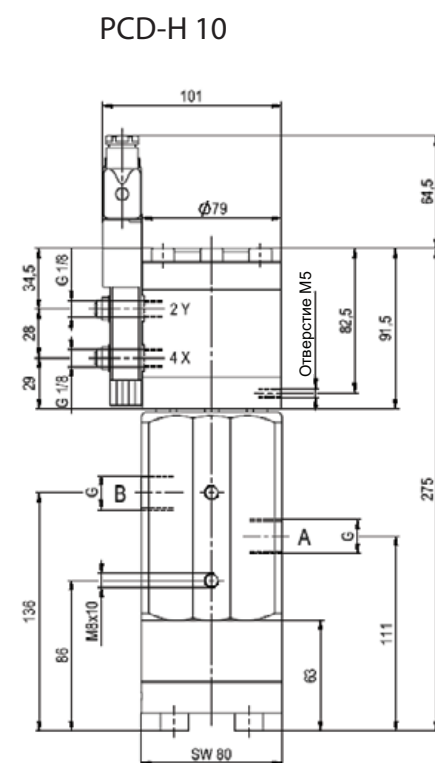
Нормально закрытые



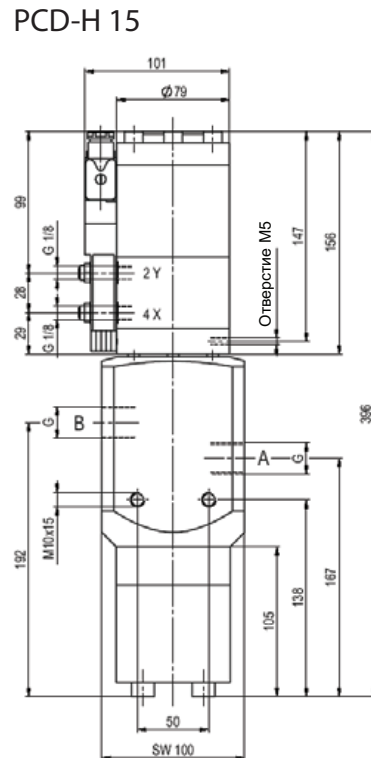
Нормально открытые



Масса: 3,5 кг



Масса: 9,0 кг



Масса: 17,5 кг