

Клапаны с пневмоприводом

2/2 ходовые, фланцевое присоединение DN 15, 20, 25, 32, 40, 50

Серии
PP1060.00...05/
PP1061.00...05**Особенности**

- Предназначены для управления нейтральными и агрессивными жидкостями и газами: вода, воздух, пар, природный газ, химические и органические вещества, продукты переработки нефти, фармацевтические и пищевые среды в широком диапазоне применений.
- Температура рабочей среды: -10...+180 °С.
- Высокая пропускная способность благодаря угловой форме протока.
- Надежность, компактность, высокое качество исполнения, продолжительный срок службы, коррозионная стойкость.
- Широкий диапазон рабочих давлений, пропускных способностей и проходных сечений.
- Подходит для вакуумных применений.
- Подходит для тяжелых условий эксплуатации.
- Применения: обработка водой, стерилизация, покраска, очистные сооружения и т. д.
- Клапаны имеют всю необходимую разрешительную документацию.
- Фланцевое присоединение.

Конструкция

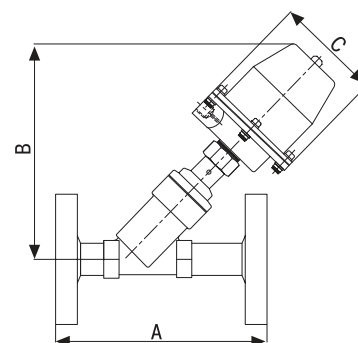
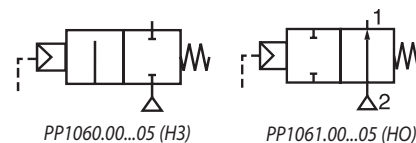
Корпус	Нерж. сталь AISI 316
Привод	Нерж. сталь AISI 316
Внутренние детали	Нерж. сталь
Уплотнение	PTFE
Седло	Нерж. сталь
Корпус — никелированная латунь — по запросу	

Габаритные размеры, (мм)

DN	A	B	C
15	130	178	96
20	150	185	96
25	160	185	96
32	180	234	112
40	200	240	112
50	230	248	112

Технические характеристики

Макс. допустимое давление: 16 бар.
Присоединение распределительного клапана:
G 1/4"

Нормально закрытые**Нормально открытые****Полезная информация**

1 бар: 14,5 PSI; 10 м H₂O: 10 Н/см²; 1 кг/см²; 10⁵ Па; 1 PSI: 69 мбар;
1 м³/ч: 4,405 галлон/мин; 16,7 л/мин.; 1 галлон/мин.: 0,227 м³/ч; Cv: 1,16 Kv; 0 °C: 89,6 F.

Уплотнения: PTFE — политетрафторэтилен, FPM (VITON) — фторэластомер, EPDM — этилен-пропиленовый эластомер.

присоед. размер DN	проход. сечение мм	номер по каталогу	пропускная способность Kv л/мин	перепад давления, (бар)		управляющее давление, (бар)		температура рабочей среды, (°C)		Ø привода мм	материал корпуса и привода	уплотнение	масса кг
				мин.	макс.	мин.	макс.	мин.	макс.				
нормально закрытые													
15	15	PP106000150T	98	-1	16	4	8	-10	+180	63	нерж. сталь	PTFE	3,45
20	20	PP106001200T	170	-1	12	4	8	-10	+180	63	нерж. сталь	PTFE	3,69
25	25	PP106002250T	305	-1	8	4	8	-10	+180	63	нерж. сталь	PTFE	4,17
32	32	PP106003320T	460	-1	12	4	8	-10	+180	80	нерж. сталь	PTFE	7,70
40	40	PP106004400T	750	-1	8	4	8	-10	+180	80	нерж. сталь	PTFE	8,80
50	50	PP106005500T	1050	-1	6	4	8	-10	+180	80	нерж. сталь	PTFE	9,10
нормально открытые													
15	15	PP106100150T	98	-1	10	4	8	-10	+180	63	нерж. сталь	PTFE	3,45
20	20	PP106101200T	170	-1	10	4	8	-10	+180	63	нерж. сталь	PTFE	3,69
25	25	PP106102250T	305	-1	8	4	8	-10	+180	63	нерж. сталь	PTFE	4,17
32	32	PP106103320T	460	-1	8	4	8	-10	+180	80	нерж. сталь	PTFE	7,70
40	40	PP106104400T	750	-1	6	4	8	-10	+180	80	нерж. сталь	PTFE	8,80
50	50	PP106105500T	1050	-1	6	4	8	-10	+180	80	нерж. сталь	PTFE	9,10



ADL — РАЗРАБОТКА, ПРОИЗВОДСТВО И ПОСТАВКИ
оборудования для инженерных систем

Компания оставляет за собой право вносить
конструктивные изменения

+7 (495) 937-89-68, +7 (495) 221-63-78 | info@adl.ru | www.adl.ru | Интернет-магазин: www.valve.ru