

Конденсатоотводчик «Стимакс» серии ТК41, капсульный

Сделано в АДЛ

Применение

Данный тип КО используется для дренажа паровых магистралей, удаления конденсата из резервуаров и емкостей, сушильных машин, варочных котлов, стерилизаторов, тарельчатых прессов, вулканизаторов резины, автоклавов, и т.д. Применяется в качестве воздухоотводчиков на паропроводах. Может устанавливаться на улице.

Присоединение

Резьбовое.

Технические характеристики

Максимально допустимое давление	4 МПа
Максимально допустимая температура	+400 °С
Максимальный рабочий перепад	2,1 МПа
Максимально рабочая температура	+250 °С

Спецификация

1	Крышка	Нерж. сталь (AISI 304)
2	Корпус	Нерж. сталь (AISI 304)
3	Капсула	Нерж. сталь (AISI 304)
4	Фильтр	Нерж. сталь (AISI 304)

Размеры, (мм)

Тип	Артикул	R, резьба	L	H	W	Вес, кг
ТК41	HA03B651665	1/2"	64	Ø44	27	0,4
	HA03B651666	3/4"			36	0,4
	HA03B651667	1"			40	0,4

Установка

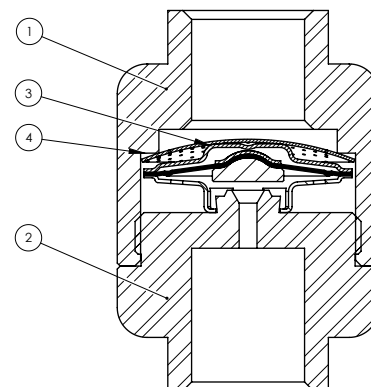
В горизонтальном, вертикальном положении.

Пример заказа

Стимакс ТК41.21.15 р/р (капсульный конденсатоотводчик с максимальным перепадом давления до 2,1 МПа DN 15, присоединение резьбовое).

Расход, (кг/ч)

Тип	R/DN	Перепад давления, МПа																
		0,02	0,03	0,05	0,07	0,1	0,15	0,2	0,3	0,45	0,6	0,7	0,8	0,9	1,0	1,2	1,4	2,1
ТК41	1/2"-1"	40	50	70	78	95	120	135	175	215	250	270	290	305	320	355	400	450



Резьбовое присоединение

