

Инструкция по установке щитовых затворов типа MU

1. Крепление к стене

1.1 Щитовые затворы размером до 2000 x 2000

- Откройте затвор.
- Приложите корпус к стене и выровняйте его по каналу для того, чтобы сделать отверстия в стене (рис. 1).
- Просверлите бетон, используя отверстия в корпусе как направляющие.
- Закрепите щитовой затвор анкерными болтами.
- Чтобы избежать протечки между стеной и корпусом, на стену по периметру канала и на прилежащую к стене часть корпуса необходимо нанести строительный раствор слоем 10–20 мм, не закрывая отверстия под болты.
- Установите щитовой затвор обратно к стене, прижмите и закрепите болтами. Будьте аккуратны, не деформируйте корпус.

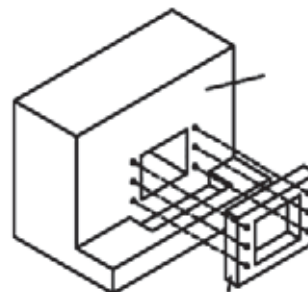


Рис. 1

ПРЕДУПРЕЖДЕНИЕ!

В том случае, если стена неровная, при затягивании крепежа может погнуться корпус щитового затвора. При установке рекомендуется использовать строительный уровень или плоскую линейку для контроля уровня корпуса. Если корпус начинает изгибаться, прекратите затягивать крепеж. Заполните пустоту между стеной и корпусом щитового затвора строительным раствором. Подождите необходимое время, пока раствор затвердеет и высохнет, когда все условия будут соблюдены — затяните крепеж. Только правильная установка затвора обеспечивает его работоспособность и герметичность.

1.2 Щитовые затворы размерами свыше 2000 x 2000

- Затворы такого размера не могут быть зафиксированы только одними анкерными болтами. Их необходимо бетонировать. В стене необходимо сделать паз по форме, показанной на рис. 2.
- В пазу корпус плотно прижмите по направлению давления.
- Выровняйте корпус по горизонтали и вертикали. Убедитесь, что корпус и профиль стены совершенно совпадают.
- Зафиксируйте щитовой затвор в этой позиции и закрепите анкерными болтами.
- Забетонируйте затвор строительным раствором по периметру корпуса.

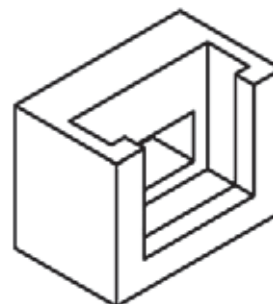


Рис. 2

2. Установка к стенному адаптеру

- Также есть возможность установки щитового затвора к стенному адаптеру (рис. 3). В плите-адаптере имеются отверстия с резьбой, они совпадают с крепежными отверстиями на корпусе.
- Перед фиксацией затвора между корпусом и стенным адаптером необходимо поместить уплотнение.

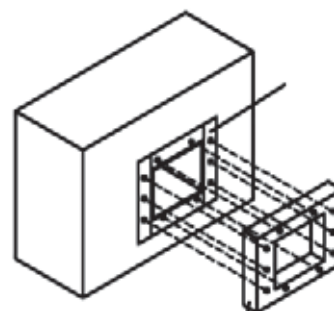


Рис. 3

Инструкция по эксплуатации щитовых затворов типов СС и МУ

1. Открытие и закрытие щитового затвора

Поворот штурвала по часовой стрелке закрывает щитовой затвор. Когда закрытие достигнуто, поверните штурвал еще на 1/4 оборота для полной герметизации.

ПРЕДУПРЕЖДЕНИЕ!

Излишняя сила закрытия не улучшит герметизацию затвора и может причинить неисправимые повреждения штоку, ходовой гайке, щиту и корпусу.

Поворот штурвала против часовой стрелки открывает щитовой затвор. Щит перестанет подниматься, когда достигнет крайнего верхнего положения, т. е. затвор будет полностью открыт.

Система управления сконструирована так, что щит сохраняет последнее положение без изменений: открыто, закрыто или среднее положение.

Электропривод

Каждый электропривод для затворов ORBINOX должен сопровождаться дополнительными приборами: концевые и моментные выключатели.

Открытие и закрытие

Срабатывание индикатора положения и отключение привода осуществляются с помощью концевых выключателей по достижении полного открытия/закрытия или с помощью моментных выключателей.

Моментный выключатель настраивается по спецификации ORBINOX.

ПРЕДУПРЕЖДЕНИЕ!

- Электропривод без концевых и моментных выключателей на щитовых затворах ORBINOX применяться не может.
- Для технического обслуживания электропривода обращайтесь к руководству по эксплуатации.