

КОНДЕНСАТООТВОДЧИКИ С ОПРОКИНУТЫМ ПОПЛАВКОМ

Конденсатоотводчики с опрокинутым поплавком серии 1800

Применение

Конденсатоотводчик из нержавеющей стали серии 1800 имеет цельносварную конструкцию корпуса с боковым входом/выходом, устойчив к замерзанию, не имеет прокладок. Применяется на паровых спутниках, в системах отопления, дренажах и др. Свободноплавающий механизм не создает трения, все места соединений тщательно упрочнены, благодаря чему повышается износостойкость и безаварийный срок службы конденсатоотводчика.

Гарантия от производителя — 3 года.

Присоединение

Резьбовое, под сварку, фланцевое.

Технические характеристики

	модель 1810	модель 1811	модель 1822
Максимально допустимое давление, (МПа)	2,8	2,8	4,5
Максимально допустимая температура, (°C)	+427	+427	+315
Максимальный перепад давления, (МПа)	1,4	2,8	4,5

Зависимость температура/давление для модели 1822

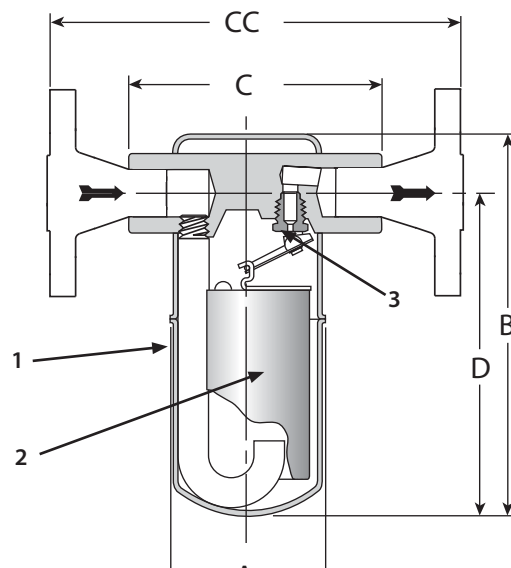
Давление, (МПа)	Температура, (°C)
4,1	427
4,3	371
4,5	316

Спецификация

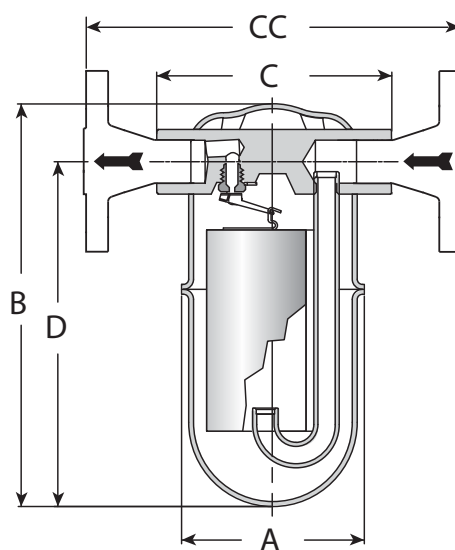
1	Корпус	Нержавеющая сталь ASTM A240 Grade 304L
2	Внутренние элементы	Нержавеющая сталь 304
3	Золотник и седло	Нержавеющая сталь 17-4PH (<3,5 МПа); Титан (>3,5 МПа)

Габаритные размеры

Модель	DN	Размеры, (мм)					Масса, (кг)		
		A	B	C	CC	D	P/P, C/C	Ф/Ф	
1810	15	70	136	110	150	113	0,8	2,3	
	20							2,3	
	25							2,8	
1811	15	70	167	110	150	138	0,9	2,5	
	20					141	1,0	3,2	
1822	15	99	218	127	190	186	3	4,5	
	20							5,2	
	25							200	181



Модель 1811

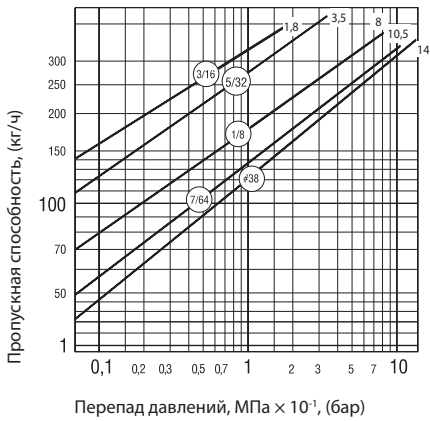


Модель 1822

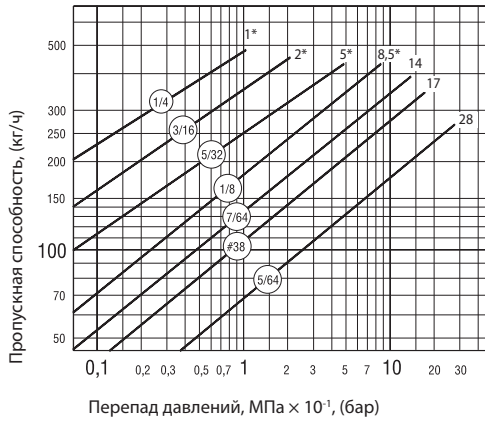


КОНДЕНСАТООТВОДЧИКИ С ОПРОКИНУТЫМ ПОПЛАВКОМ

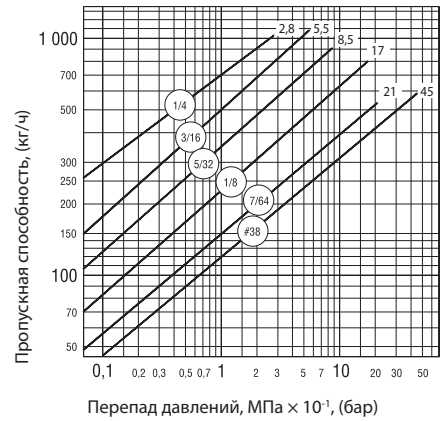
Пропускные способности



Модель 1810



Модель 1811



Модель 1822

* Размеры седел, доступные только для моделей с диаметром 3/4" или DN 20.

Примечание

Возможна поставка с дополнительными опциями:

1. Встроенный дренажный клапан из нержавеющей стали для автоматического сброса конденсата при остановках системы (доступен для моделей 1811, 1822). Устанавливается с помощью штуцера для дренажа, выполняющего также функции сброса загрязнений и контроля работы конденсатоотводчиков. Устанавливается до +177 °С.
2. Изоляционный кожух Insu-Pak для тепловой изоляции корпуса, для многократного использования, значительно сокращает потери энергии рабочей среды (доступен для моделей 1810, 1811). Быстрая установка, приемлемая стоимость.
3. Серия 1800N — дополнительная устойчивость против образования оксидов меди.

Установка

Горизонтальная.

Пример заказа

Конденсатоотводчик серии 1811, диаметром 20 мм, с максимальным перепадом давления 1,4 МПа, седло 7/64", присоединение фланцевое.

