

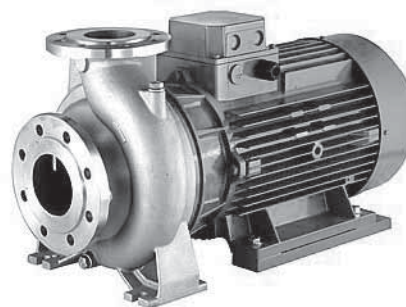
МОНОБЛОЧНЫЕ ЦЕНТРОБЕЖНЫЕ НАСОСЫ СЕРИЙ 3LM И 3LS 80

Применение

Центробежные насосы этой серии изготовлены из нержавеющей стали AISI 316L. Предназначены для использования в системах отопления, холодного и горячего водоснабжения, кондиционирования, а также для многих других применений.

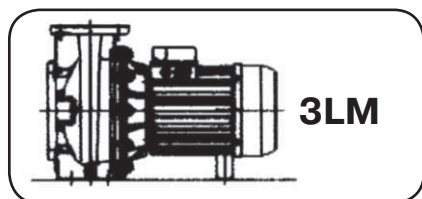
Спецификация материалов

Корпус насоса	Нержавеющая сталь AISI 316
Вал насоса	
Рабочее колесо	
Торцевое уплотнение	Графит/Керамика/Витон

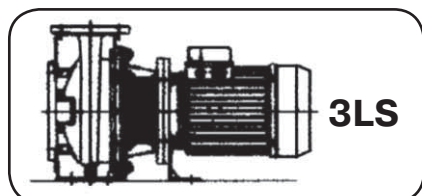


Основные технические характеристики

Максимальное рабочее давление	10 бар
Температура перекачиваемой жидкости	От -10...+110 °С
Двигатель	Асинхронный, двухполюсный и четырехполюсный
Класс изоляции	F
Класс защиты	IP55; 1~220 В, 50 Гц; 3~380 В, 50 Гц Тепловая защита электродвигателя должна быть предусмотрена потребителем

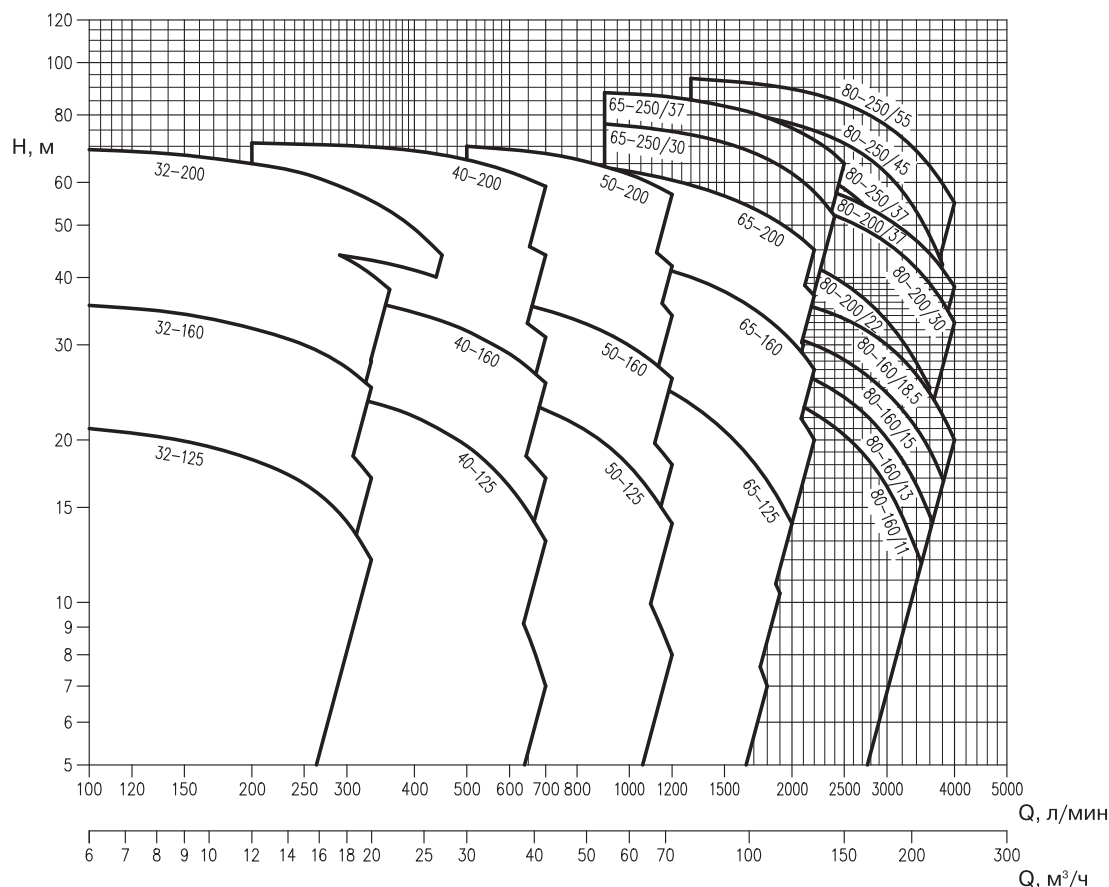


Моноблочный насос с удлиненным валом двигателя



Моноблочный насос со стандартным двигателем и жесткой муфтой

**ОБЛАСТЬ РАБОЧИХ ХАРАКТЕРИСТИК
 (2900 ОБ./МИН.)**



Серия 65

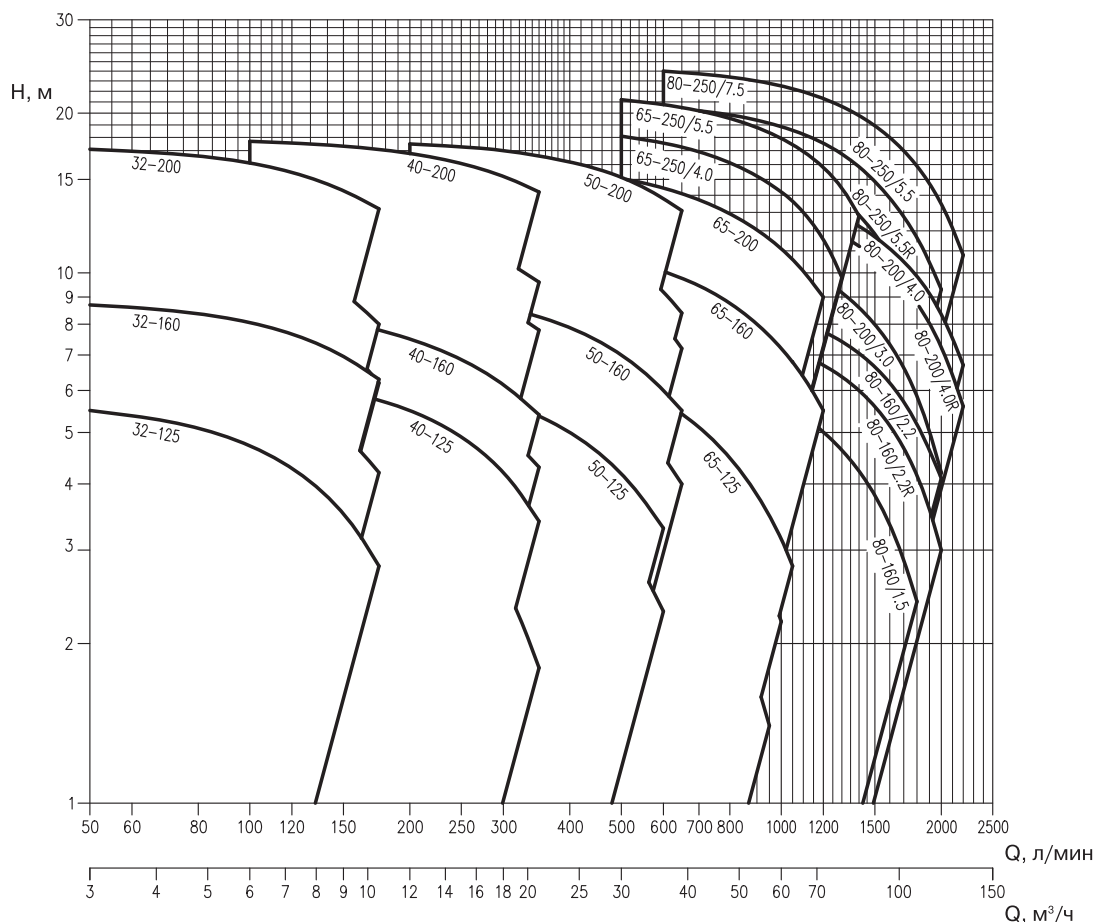
Тип насоса	Версия	Мощность, (кВт)	Ток, (А)		Q — производительность, ($\frac{\text{л/мин}}{\text{м}^3/\text{ч}}$)												
					0	600	700	900	1200	1500	1700	1900	2100	2200	2300	2400	2500
			3~380 В		0	36	42	54	72	90	102	114	126	132	138	144	150
			3LM	3LS	H — напор, (м)												
65-250/30	3LS	30	-	51,8	78,0	-	-	77	74,5	71	68	64,5	60	57,5	55	52	-
65-250/37		37	-	62,5	89,0	-	-	88	86,5	83	80,5	77,5	74	72	70	67,5	65

Серия 80

Тип насоса	Версия	Мощность, (кВт)	Ток, (А)		Q — производительность, ($\frac{\text{л/мин}}{\text{м}^3/\text{ч}}$)										
					0	1300	1800	2200	2600	3000	3400	3600	3800	4000	
			3~380 В		0	78	108	132	156	180	204	216	228	240	
			3LM	3LS	H — напор, (м)										
80-160/11	3LM-3LS	11	21,3	-	29	27,3	24,8	22,4	19,7	16,4	12,5	-	-	-	
80-160/15R	3LM-3LS	15	27,7	26,7	32	30,5	28,3	25,9	23,3	20,1	16,5	14,5	-	-	
80-160/15	3LM-3LS		27,7	26,7	35	34	32	30	27,5	34,4	21	19,1	17	-	
80-160/18,5	3LM-3LS	18,5	35	33	40	39	37,2	35,2	32,9	30	26,4	24,4	22,3	20	
80-200/22	3LS	22	-	38	50	48	45	42	37,9	33,2	27,8	25,0	-	-	
80-200/30		30	-	51,8	60	58,5	56,5	54	50,5	46,5	41,5	39	36,1	33	
80-200/37		37	-	62,5	66	64	61,5	59	55,5	51,5	47	44,5	41,5	38,5	
80-250/37		-	62,5	73	71,5	67,5	63	56,5	48,5	38	-	-	-	-	
80-250/45		45	-	74,5	84	82,5	79	75	69,5	62	53	48	42,3	-	
80-250/55		55	-	93,5	95	93,5	91	87,5	82,5	76,5	68,5	64,5	60	55	



**ОБЛАСТЬ РАБОЧИХ ХАРАКТЕРИСТИК
(1450 ОБ./МИН.)**



Серия 65

Тип насоса	Версия	Мощность, (кВт)	Ток, (А)		Q — производительность, ($\frac{\text{л/мин}}{\text{м}^3/\text{ч}}$)													
					0	300	350	500	650	800	950	1000	1050	1100	1200	1300	1400	
			3~380 В		0	18	21	30	39	48	57	60	63	66	72	78	84	
		3LM	3LS	H - напор														
65-250/4	3LM4-	4	9,3	8,5	18,8	-	-	18,1	17,3	16,1	14,7	14,2	13,7	13,0	11,6	9,8	-	
65-250/5,5	3LS4	5,5	11,8	11,3	21,8	-	-	21,2	20,5	19,6	18,4	17,9	17,5	17,0	15,8	14,4	12,8	

Серия 80

Тип насоса	Версия	Мощность, (кВт)	Ток, (А)		Q — производительность, ($\frac{\text{л/мин}}{\text{м}^3/\text{ч}}$)									
					0	600	800	1000	1200	1400	1600	1800	2000	2200
			3~380 В		0	36	48	60	72	84	96	108	120	132
		3LM	3LS	H — напор, (м)										
80-160/1,5	3LM4-3LS4	1,5	3,6	3,6	7,3	6,8	6,3	5,7	5,0	4,2	3,4	2,4	-	-
80-160/2,2R		2,2	5	5,4	8,6	8,1	7,8	7,3	6,7	6,0	5,2	4,2	3	-
80-160/2,2			5	5,4	9,5	9,1	8,8	8,3	7,8	7,1	6,2	5,2	4,1	-
80-200/3		3	6,6	6,8	12,4	12,0	11,5	10,7	9,7	8,6	7,3	5,9	4,2	-
80-200/4R		4	9,3	8,5	14,8	14,4	13,9	13,2	12,2	11,2	10,1	8,8	7,2	5,6
80-200/4			9,3	8,5	16,0	15,4	14,9	14,1	13,2	12,3	11,1	9,9	8,4	6,7
80-250/5,5R		5,5	11,8	11,3	18,5	17,7	17,0	16,0	14,6	12,9	10,7	8,4	-	-
80-250/5,5			11,8	11,3	21,2	20,5	19,9	18,9	17,6	15,9	13,8	11,7	9,3	-
80-250/7,5		7,5	15,5	15,1	24,5	24,0	23,4	22,5	21,3	19,8	18,0	15,9	13,5	10,8

Компания оставляет за собой право вносить конструктивные изменения.

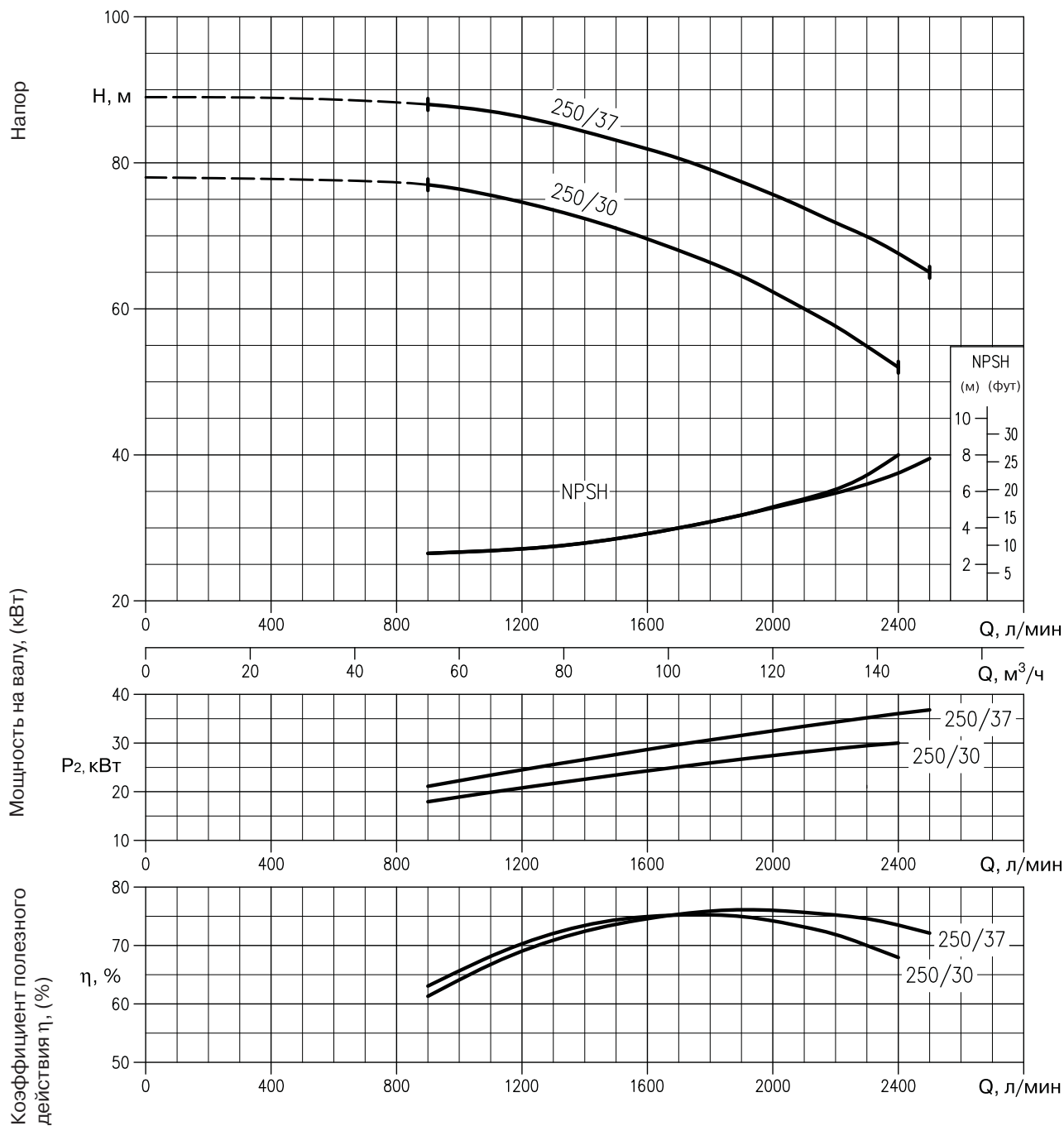
АДЛ — производство и поставки оборудования для инженерных систем

Тел.: +7 (495) 937-89-68, +7 (495) 221-63-78 Факс: +7 (495) 933-85-01/02

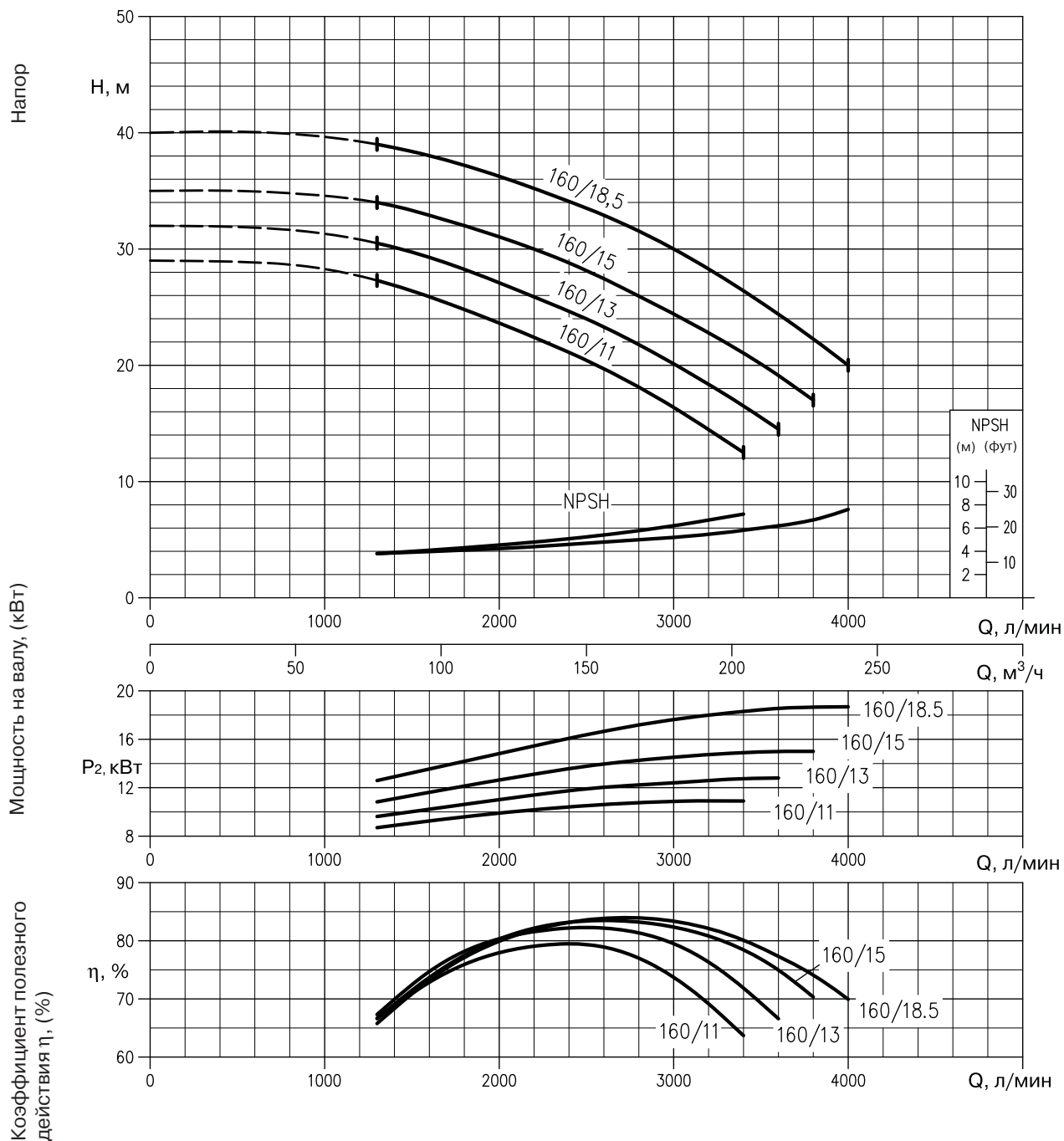
E-mail: info@adl.ru www.adl.ru Интернет-магазин: www.valve.ru



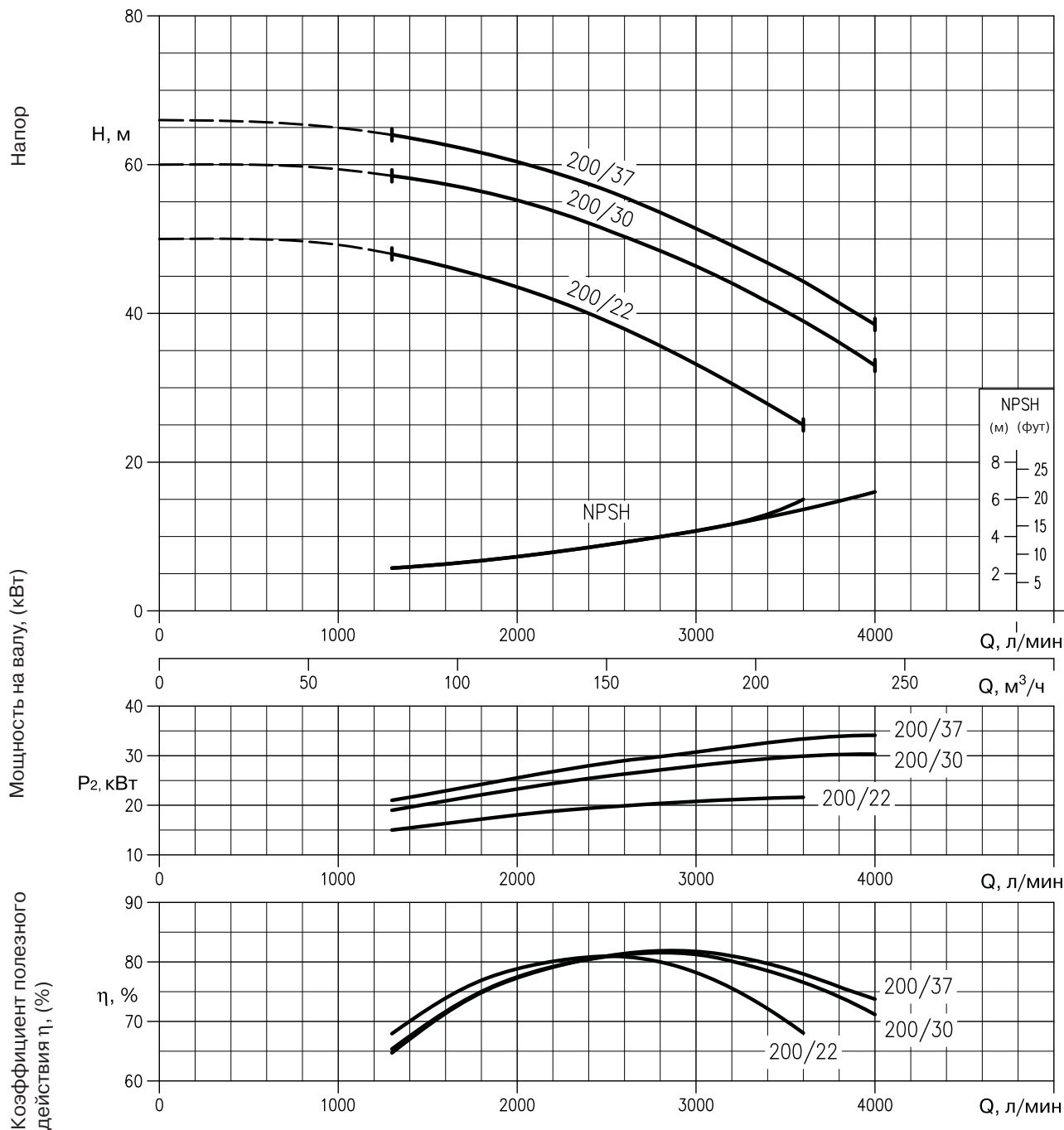
**РАБОЧИЕ ХАРАКТЕРИСТИКИ 3LS 65
 (2900 ОБ./МИН.)**



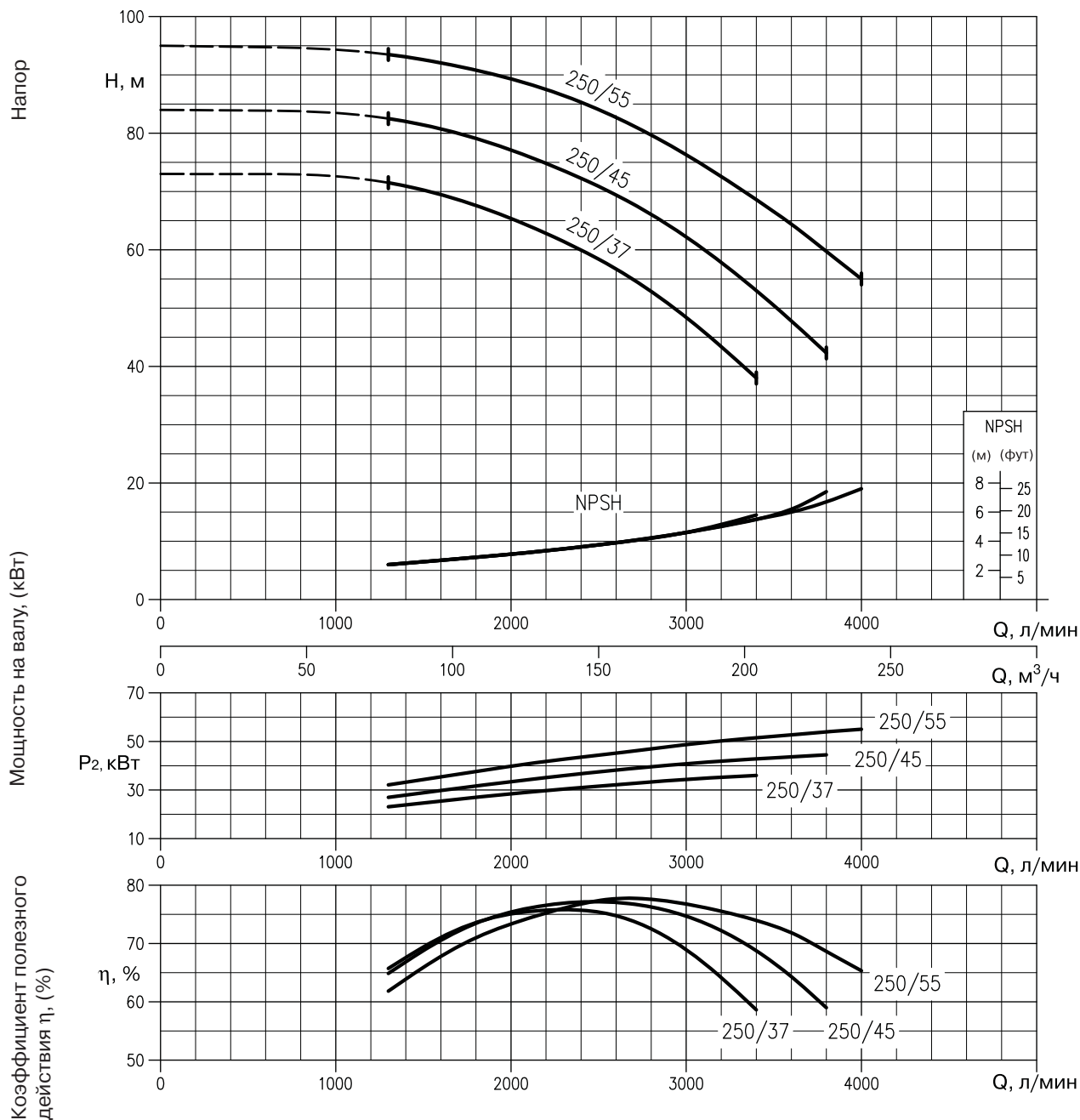
**РАБОЧИЕ ХАРАКТЕРИСТИКИ 3LM, 3LS 80
 (2900 ОБ./МИН.)**



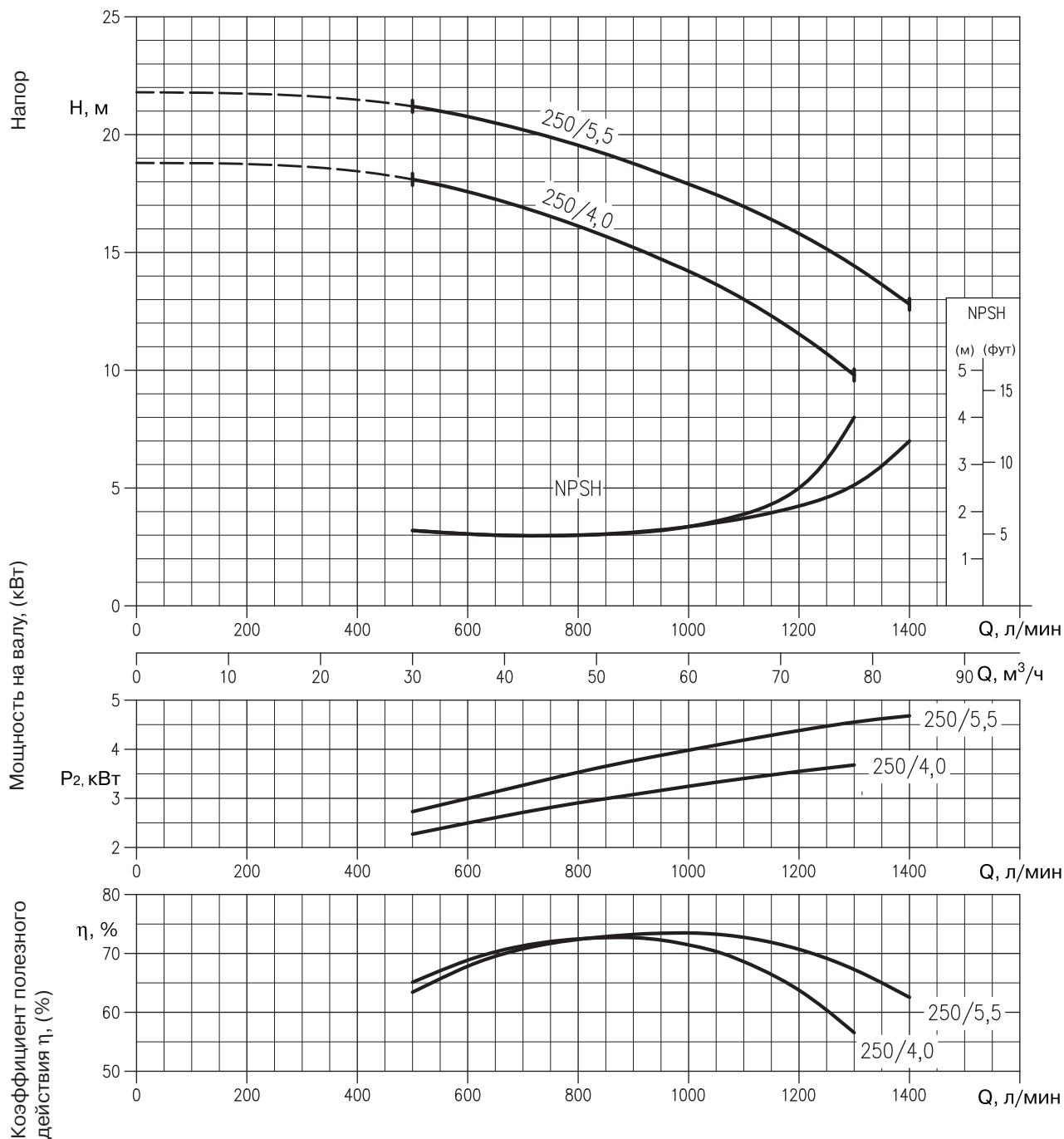
**РАБОЧИЕ ХАРАКТЕРИСТИКИ 3LS 80
 (2900 ОБ./МИН.)**



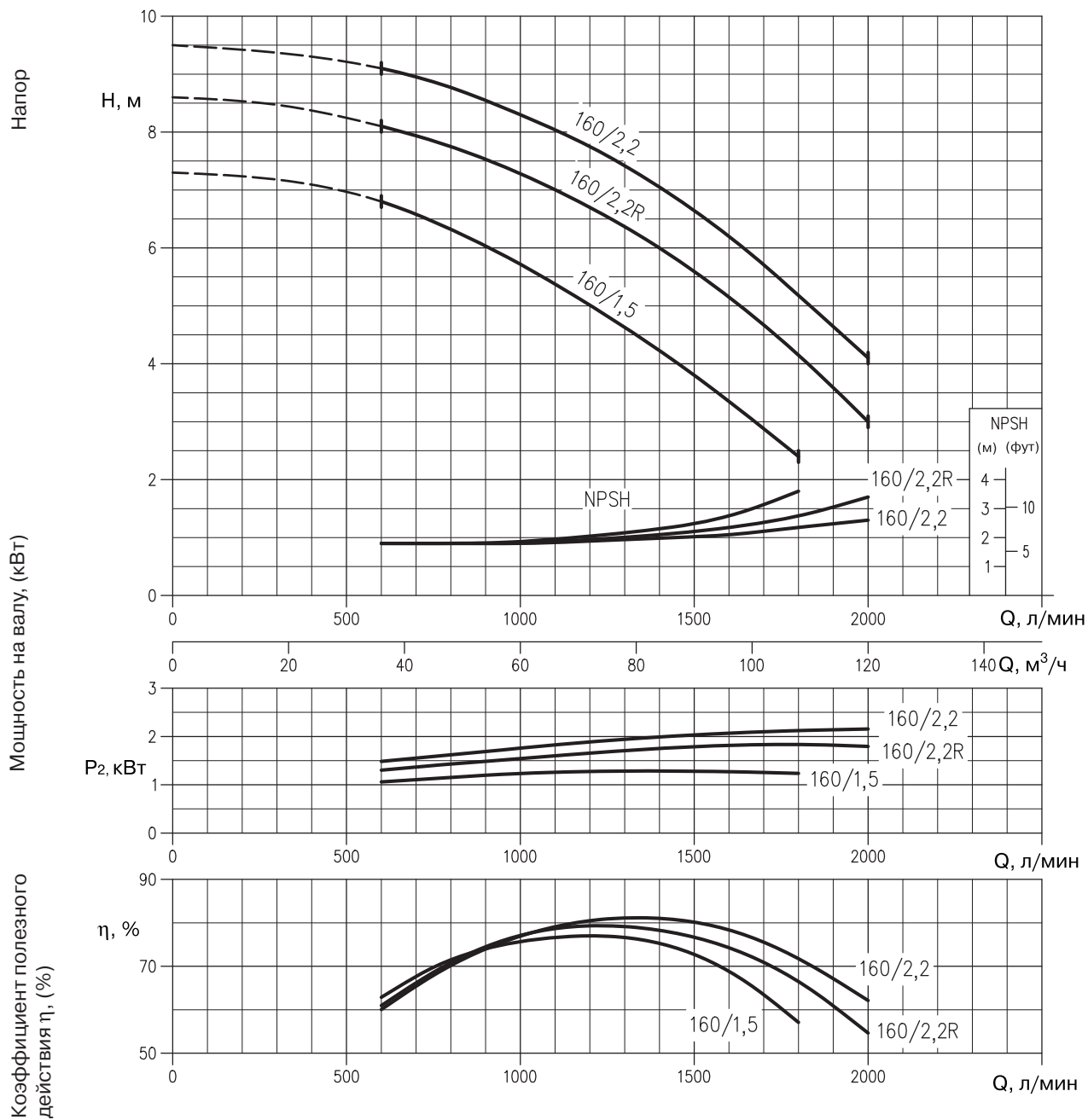
**РАБОЧИЕ ХАРАКТЕРИСТИКИ 3LS 80
 (2900 ОБ./МИН.)**



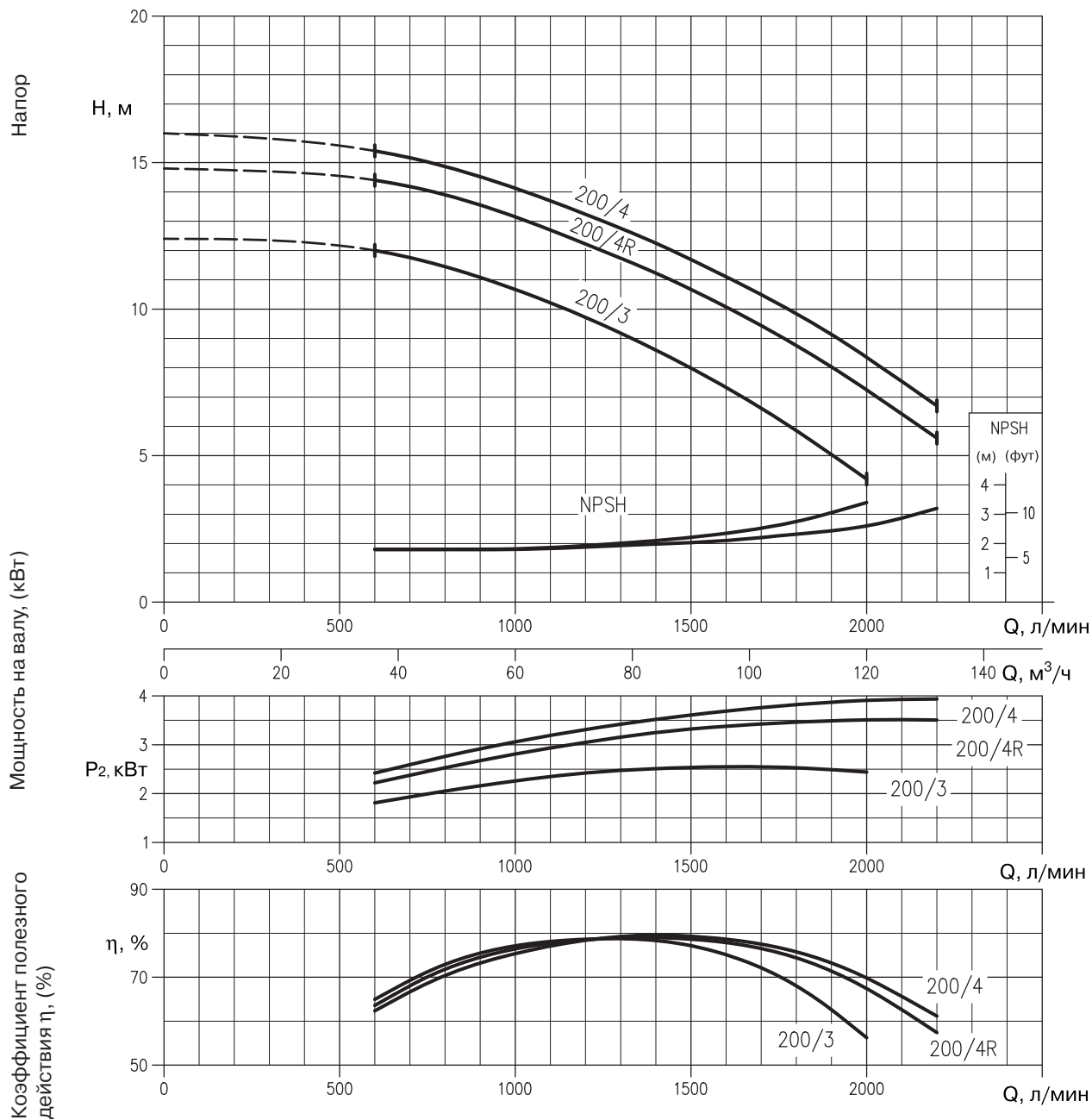
РАБОЧИЕ ХАРАКТЕРИСТИКИ 3LM4, 3LS4 65
 (1450 ОБ./МИН.)



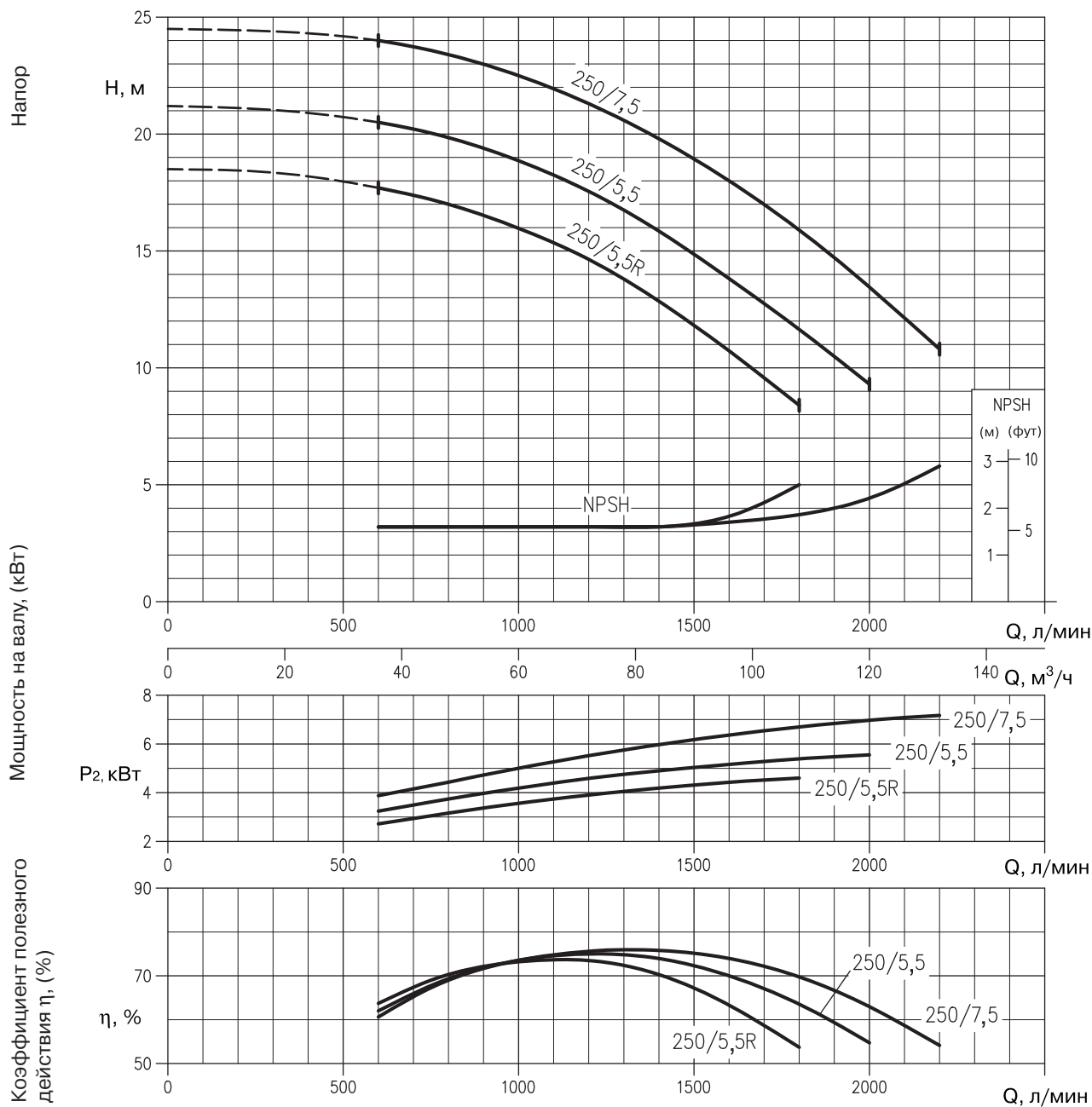
РАБОЧИЕ ХАРАКТЕРИСТИКИ 3LM4, 3LS4 80
 (1450 ОБ./МИН.)



**РАБОЧИЕ ХАРАКТЕРИСТИКИ 3LM4, 3LS4 80
 (1450 ОБ./МИН.)**

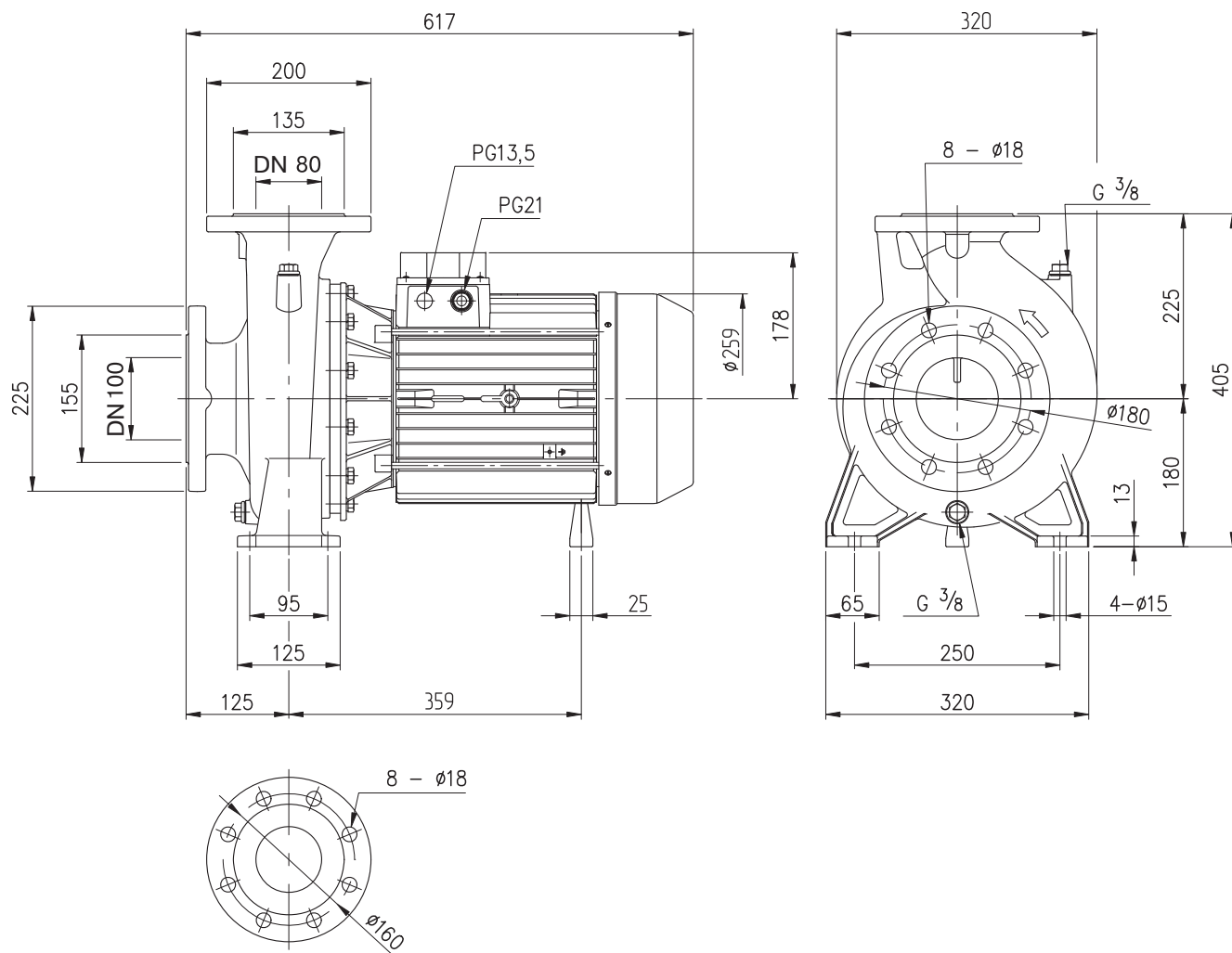


РАБОЧИЕ ХАРАКТЕРИСТИКИ 3LM4, 3LS4 80
 (1450 ОБ./МИН.)



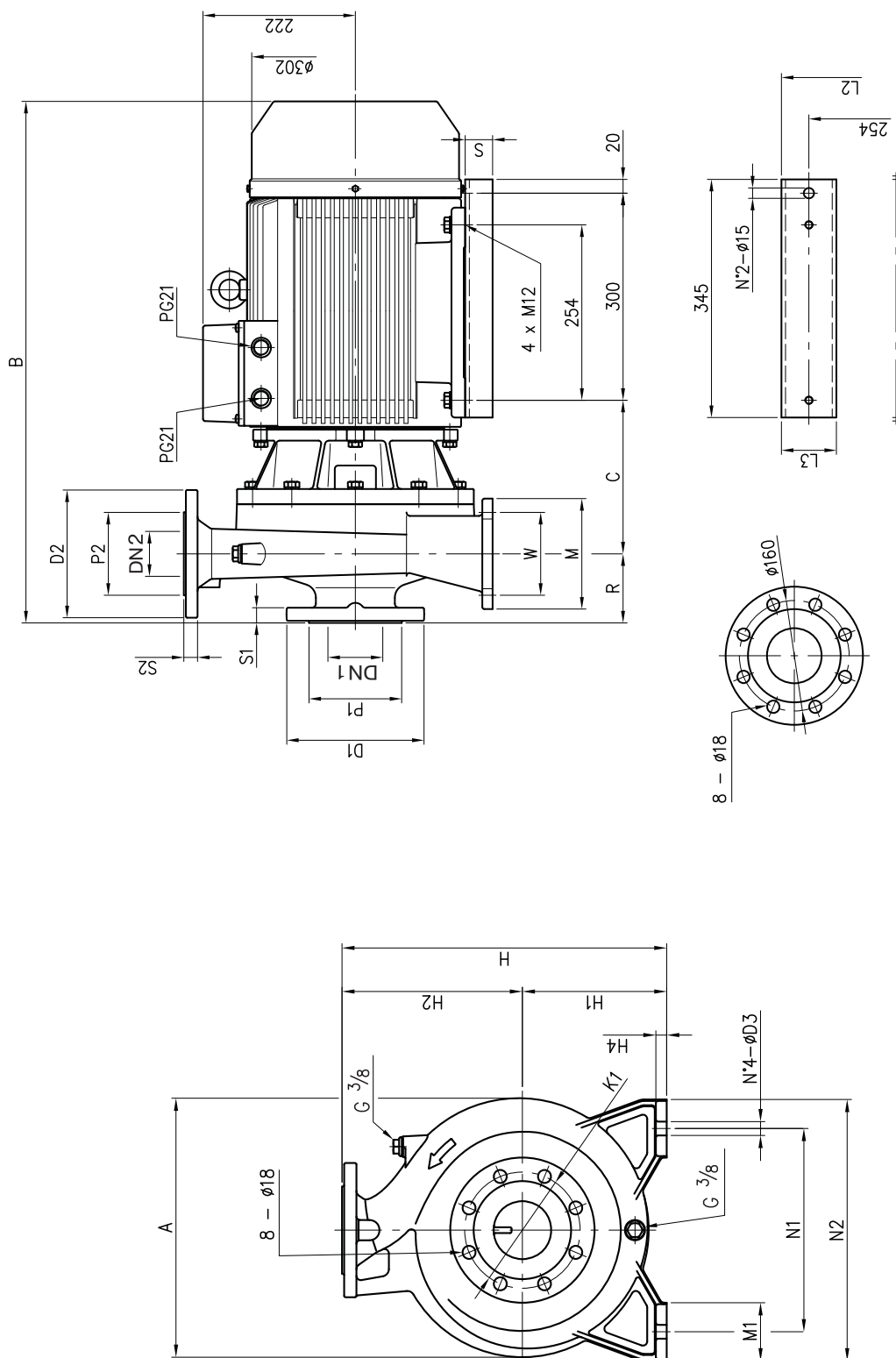
ГАБАРИТНЫЕ РАЗМЕРЫ 3LM 80
 (2900 ОБ./МИН., 11-13 КВТ)

Тип	Масса, (кг)
3LM80-160/11	94
3LM80-160/13	97



ГАБАРИТНЫЕ РАЗМЕРЫ 3LM 80
 (2900 ОБ./МИН., 15-18,5 КВТ)

Ebara
 серий 3LM/3LS 80

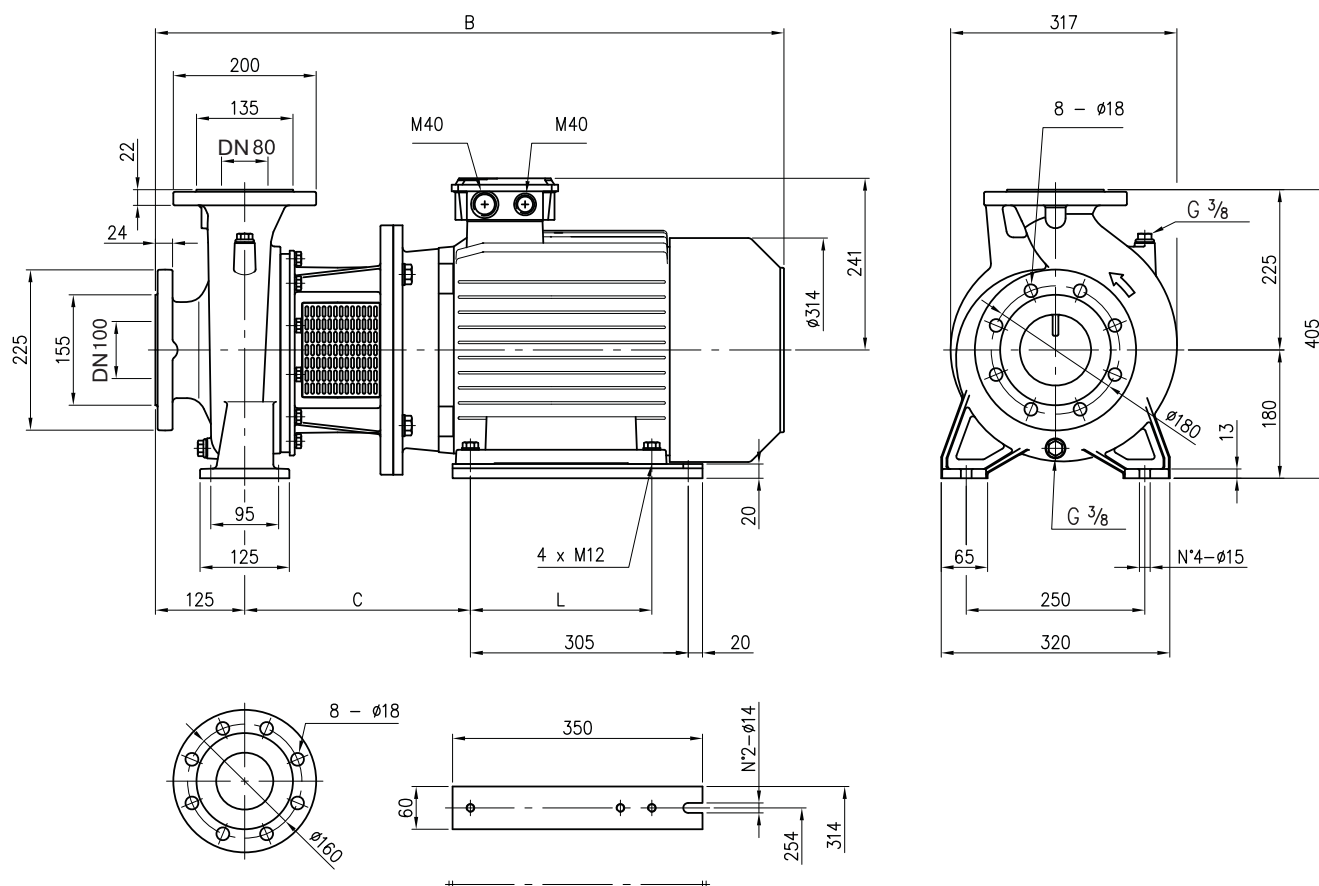


Тип	Размеры, (мм)																Масса, (кг)										
	DN1	P1	K1	D1	S1	DN2	P2	D2	S2	H	H1	H2	H4	R	W	N1		N2	M	M1	L2	L3	A	B	C	S	D3
3LM(,) 80-160/15	100	155	180	225	24	80	135	200	22	405	180	225	13	125	95	250	320	125	65	314	60	320	758	199,5	20	15	130
3LM(,) 80-160/18,5	100	155	180	225	24	80	135	200	22	405	180	225	13	125	95	250	320	125	65	314	60	320	758	199,5	20	15	143

Компания оставляет за собой право вносить конструктивные изменения.
 АДЛ — производство и поставки оборудования для инженерных систем
 Тел.: +7 (495) 937-89-68, +7 (495) 221-63-78 Факс: +7 (495) 933-85-01/02
 E-mail: info@adl.ru www.adl.ru Интернет-магазин: www.valve.ru



ГАБАРИТНЫЕ РАЗМЕРЫ 3LS 80
 (2900 ОБ./МИН., 11-18,5 КВТ)



Тип	Размеры, (мм)			Масса, (кг)
	L	B	C	
3LS(.) 80-160/11	210	826	306	135
3LS(.) 80-160/15R	210	836	316	147
3LS(.) 80-160/15	210	836	316	147
3LS(.) 80-160/18,5	254	880	316	155



ГАБАРИТНЫЕ РАЗМЕРЫ 3LS 65—3LS 80
 (2900 ОБ./МИН., 22-37 КВТ)

Ebara
 серий 3LM/3LS 80

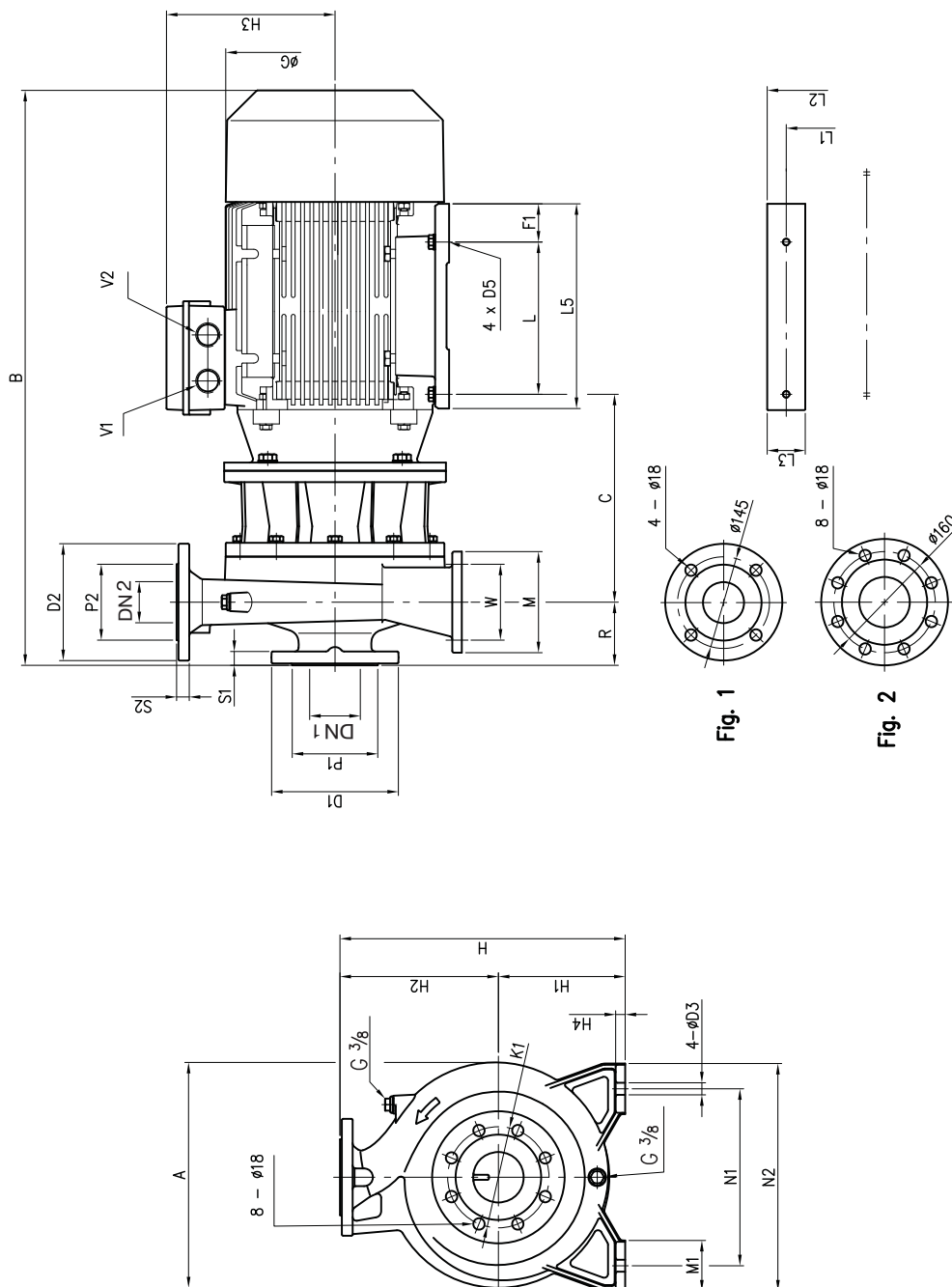


Fig. 1

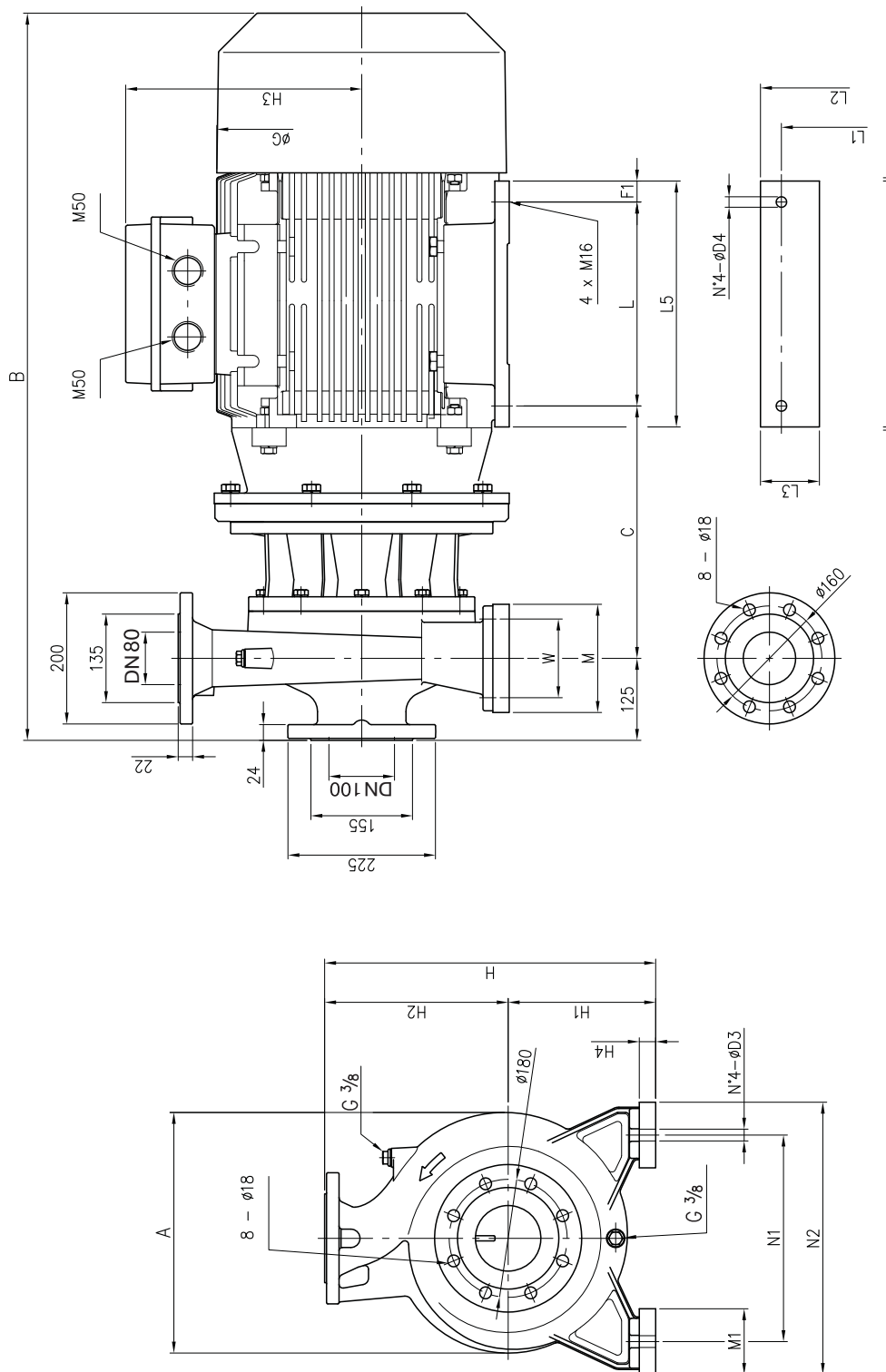
Fig. 2

Тип	Размеры, (мм)																				Масса, (кг)															
	DN1	P1	K1	D1	S1	DN2	Fig.	P2	D2	S2	H	H1	H2	H3	H4	R	W	N1	N2	M	M1	L	L1	L2	L3	L5	A	B	C	F1	G	D3	D5	V1	V2	
3LS(.) 65-250/30	80	135	160	200	22	65	1	120	185	20	450	200	250	341	15	100	120	280	360	160	80	305	318	400	78	360	357	977	341	27,5	393	19	M16	M50	M50	303
3LS(.) 65-250/37	80	135	160	200	22	65	1	120	185	20	450	200	250	341	15	100	120	280	360	160	80	305	318	400	78	360	357	977	341	27,5	393	19	M16	M50	M50	320
3LS(.) 80-200/22	100	155	180	225	24	80	2	135	200	22	430	180	250	266	13	125	95	280	345	125	65	241	279	330	66	324	354	935	329	60,5	345	15	M12	M40	M40	200
3LS(.) 80-250/37	100	155	180	225	24	80	2	135	200	22	480	200	280	341	15	125	120	315	400	160	80	305	318	400	78	360	367	1030	369	27,5	393	19	M16	M50	M50	335



ГАБАРИТНЫЕ РАЗМЕРЫ 3LS
 (2900 ОБ./МИН., 30-45 КВТ)

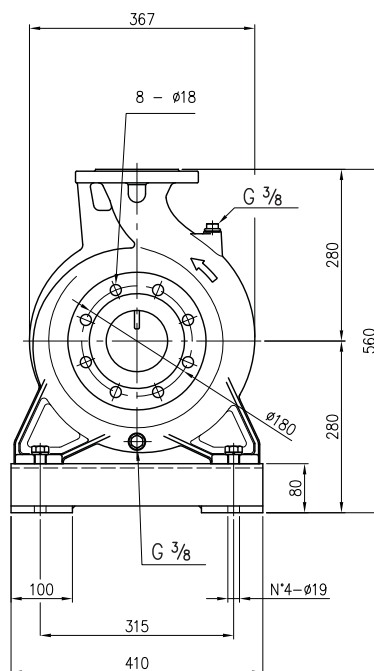
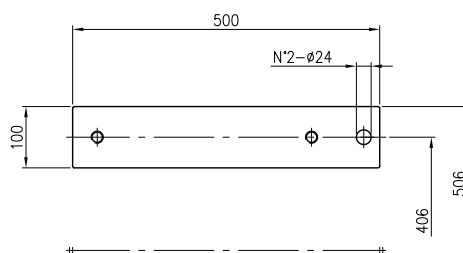
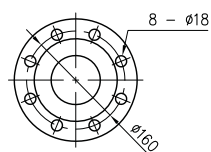
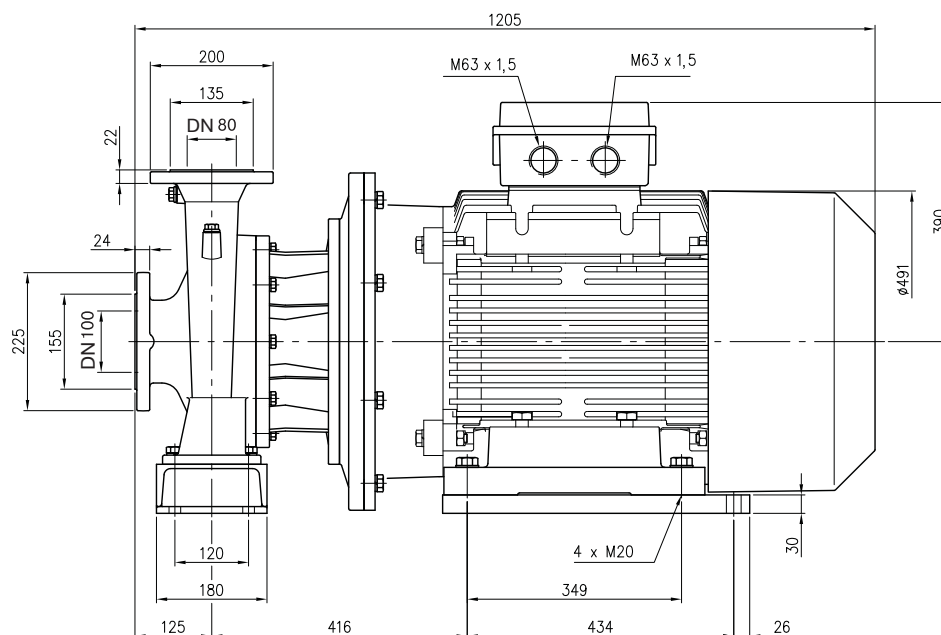
Ebara
 серий 3LM/3LS 80



Тип	Размеры, (мм)																Масса, (кг)						
	H	H1	H2	H3	H4	W	N1	N2	M	M1	L	L1	L2	L3	L5	A	B	C	F1	G	D3	D4	
3LS 80-200/30	450	200	250	341	20	95	280	360	130	80	305	318	400	78	360	354	1002	341	27,5	393	14	22	306
3LS 80-200/37	450	200	250	341	20	95	280	360	130	80	305	318	400	78	360	354	1002	341	27,5	393	14	22	325
3LS 80-250/45	505	225	280	360	25	120	315	415	165	100	311	356	420	90	375	367	1109	385	32	442	18	16	401



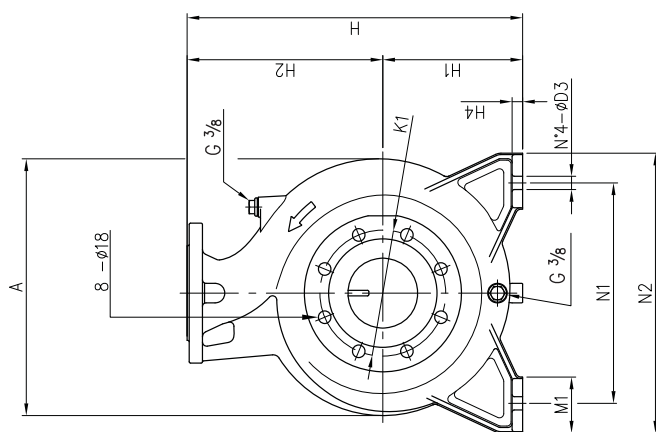
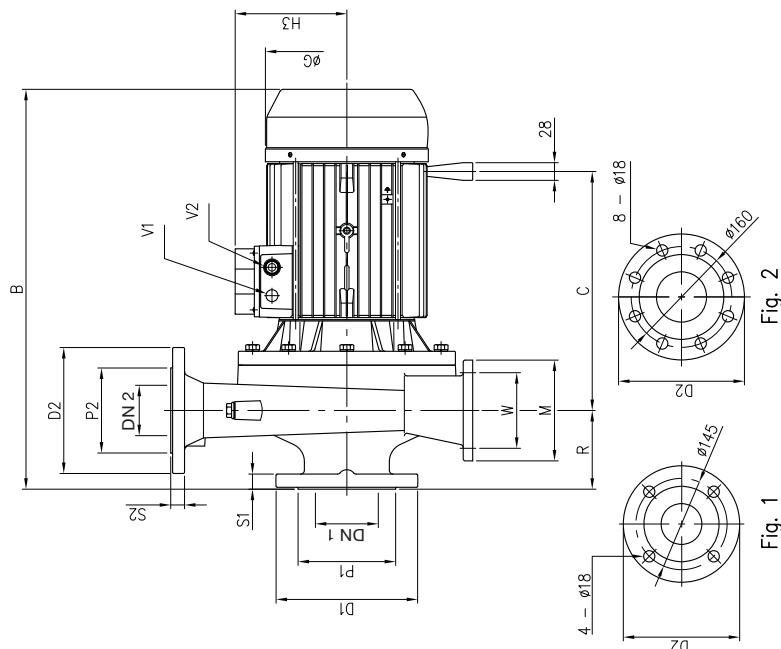
ГАБАРИТНЫЕ РАЗМЕРЫ 3LS 80
 (2900 ОБ./МИН., 55 КВТ)



Тип	Масса, (кг)
3LS(.) 80-250/55	489

ГАБАРИТНЫЕ РАЗМЕРЫ 3LM4 65 — 3LM4 80
 (1450 ОБ./МИН., 1,5-7,5 КВТ)

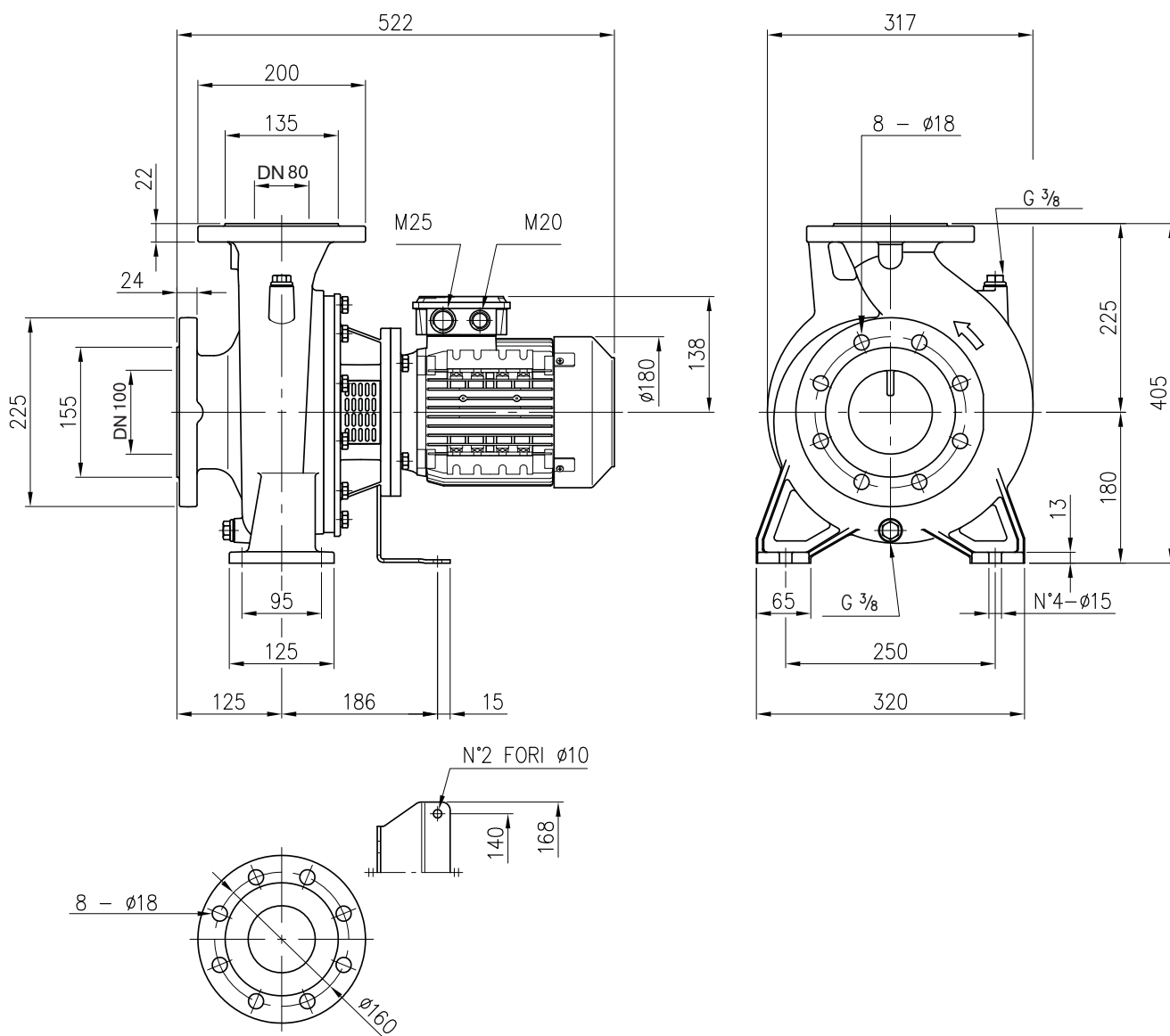
Ebara
 серий 3LM/3LS 80



Тип	Размеры, (мм)																			Масса, (кг)										
	DN1	P1	K1	D1	S1	DN2	Fig.1	P2	D2	S2	H	H1	H2	H3	H4	R	W	N1	N2		M	M1	A	B	C	G	D3	D5	V1	V2
3LM4(.) 65-250/4	80	135	160	200	22	65	1	120	185	20	450	200	250	150	15	100	120	280	360	160	80	357	516	295	216	19	M10	PG13,5	PG16	82
3LM4(.) 65-250/5,5	80	135	160	200	22	65	1	120	185	20	450	200	250	178	15	100	120	280	360	160	80	357	610	380	255	19	M10	PG13,5	PG21	94,5
3LM4(.) 80-160/1,5	100	155	180	225	24	80	2	135	200	22	405	180	225	124	13	125	95	250	320	125	65	317	452	230	172	15	M8	-	PG13,5	55
3LM4(.) 80-160/2,2R	100	155	180	225	24	80	2	135	200	22	405	180	225	139	13	125	95	250	320	125	65	317	508	253	187	15	M10	-	PG16	60
3LM4(.) 80-160/2,2	100	155	180	225	24	80	2	135	200	22	405	180	225	139	13	125	95	250	320	125	65	317	508	253	187	15	M10	-	PG16	60,5
3LM4(.) 80-200/3	100	155	180	225	24	80	2	135	200	22	430	180	250	139	13	125	95	280	345	125	65	354	530	275	187	15	M10	-	PG16	76,5
3LM4(.) 80-200/4R	100	155	180	225	24	80	2	135	200	22	430	180	250	150	13	125	95	280	345	125	65	354	541	295	216	15	M10	PG13,5	PG16	85,5
3LM4(.) 80-200/4	100	155	180	225	24	80	2	135	200	22	430	180	250	150	13	125	95	280	345	125	65	354	541	295	216	15	M10	PG13,5	PG16	86
3LM4(.) 80-250/5,5R	100	155	180	225	24	80	2	135	200	22	480	200	280	178	15	125	120	315	400	160	80	367	635	380	255	19	M10	PG13,5	PG21	98,5
3LM4(.) 80-250/5,5	100	155	180	225	24	80	2	135	200	22	480	200	280	178	15	125	120	315	400	160	80	367	635	380	255	19	M10	PG13,5	PG21	99
3LM4(.) 80-250/7,5	100	155	180	225	24	80	2	135	200	22	480	200	280	178	15	125	120	315	400	160	80	367	635	380	255	19	M10	PG13,5	PG21	104,5



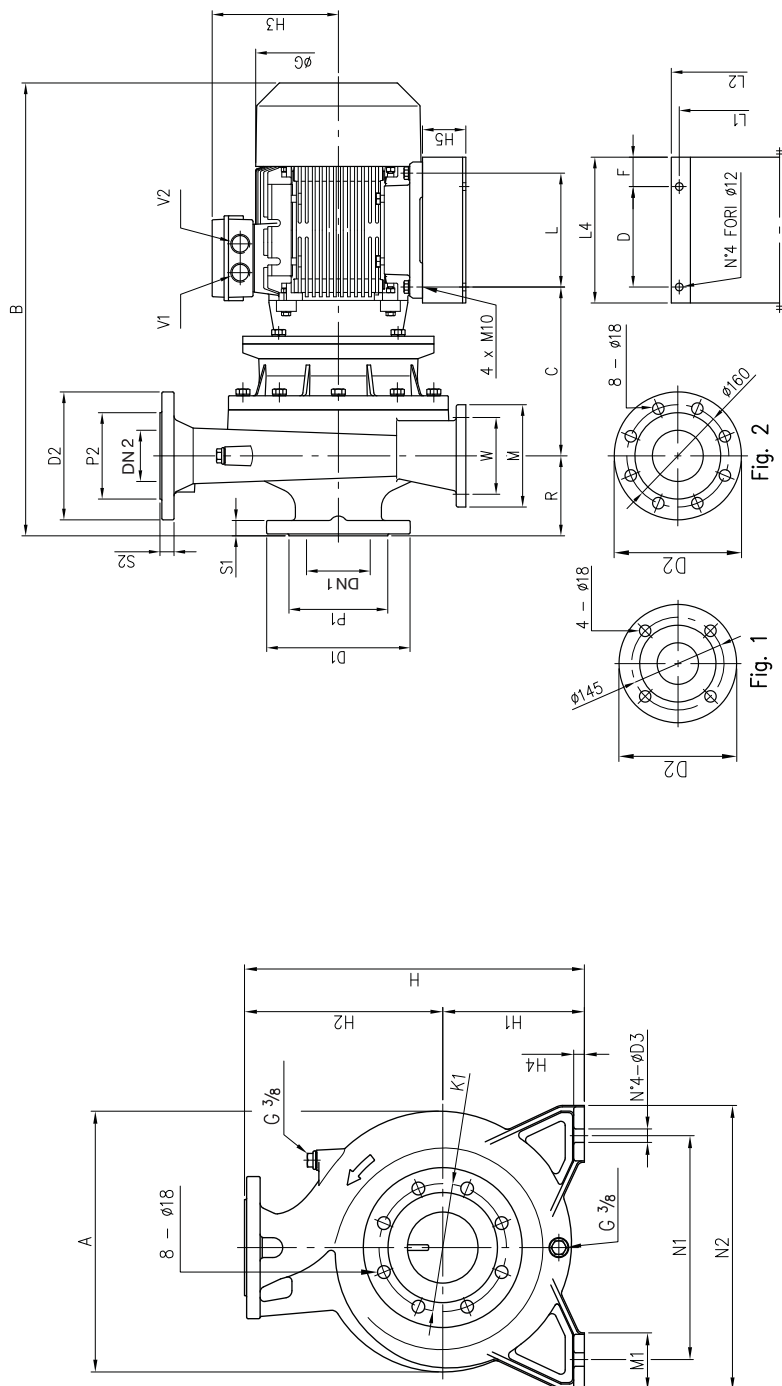
ГАБАРИТНЫЕ РАЗМЕРЫ 3LS4 80
 (1450 ОБ./МИН., 1,5 КВТ)



Тип	Масса, (кг)
3LS4(.) 80-160/1,5	63,5

ГАБАРИТНЫЕ РАЗМЕРЫ 3LS4 80
 (1450 ОБ./МИН., 2,2-7,5 КВТ)

Ebara
 серий 3LM/3LS 80



Тип	Размеры, (мм)																			Масса, (кг)																
	DN1	P1	K1	D1	S1	DN2	Fig.	P2	D2	S2	H	H1	H2	H3	H4	H5	R	W	N1	N2	M	M1	L	L1	L2	L4	A	B	C	D	F	G	D3	V1	V2	
3LS4(.) 65-250/4	80	135	160	200	22	65	1	120	185	20	450	200	250	161	15	88	100	120	280	360	160	80	140	265	290	187	357	580	215	147	20	220	19	M25	M20	86
3LS4(.) 65-250/5,5	80	135	160	200	22	65	1	120	185	20	450	200	250	198	15	68	100	120	280	360	160	80	140	315	340	228	357	645	264	157	46	260	19	M32	M32	99,5
3LS4(.) 80-160/2,2R	100	155	180	225	24	80	2	135	200	22	405	180	225	145	13	80	125	95	250	320	125	65	140	250	275	190	317	573	205	140	25	196	15	M25	M20	69,5
3LS4(.) 80-160/2,2	100	155	180	225	24	80	2	135	200	22	405	180	225	145	13	80	125	95	250	320	125	65	140	250	275	190	317	573	205	140	25	196	15	M25	M20	70
3LS4(.) 80-200/3	100	155	180	225	24	80	2	135	200	22	430	180	250	145	13	80	125	95	280	345	125	65	140	250	275	190	354	583	215	140	25	196	15	M25	M20	81,5
3LS4(.) 80-200/4R	100	155	180	225	24	80	2	135	200	22	430	180	250	161	13	68	125	95	280	345	125	65	140	315	340	228	354	605	198	157	46	220	15	M24	M20	89,5
3LS4(.) 80-200/4	100	155	180	225	24	80	2	135	200	22	430	180	250	161	13	68	125	95	280	345	125	65	140	315	340	228	354	605	198	157	46	220	15	M25	M20	90
3LS4(.) 80-250/5,5R	100	155	180	225	24	80	2	135	200	22	480	200	280	198	15	68	125	120	315	400	160	80	140	315	340	228	367	670	264	157	46	260	19	M32	M32	104
3LS4(.) 80-250/5,5	100	155	180	225	24	80	2	135	200	22	480	200	280	198	15	68	125	120	315	400	160	80	140	315	340	228	367	670	264	157	46	260	19	M32	M32	104,5
3LS4(.) 80-250/7,5	100	155	180	225	24	80	2	135	200	22	480	200	280	198	15	68	125	120	315	400	160	80	178	315	340	228	367	708	264	157	46	260	19	M32	M32	109,5

