

ЛИНЕЙНЫЕ ЦИРКУЛЯЦИОННЫЕ НАСОСЫ СЕРИИ LPS

Применение

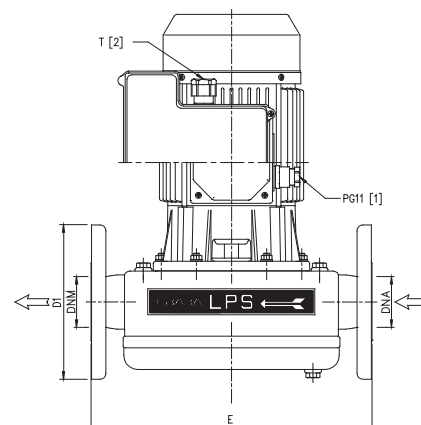
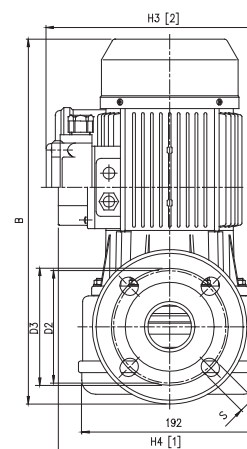
Линейные циркуляционные насосы изготовлены из нержавеющей стали AISI 304. Предназначены для работы в системах кондиционирования воздуха, охлаждения, отопления и ГВС. Небольшой вес изделия позволяет производить установку насоса одному человеку, в то время как для установки обычных чугунных или бронзовых насосов требуется дополнительный персонал и оборудование.

Спецификация материалов

Корпус насоса	Нержавеющая сталь AISI 304
Рабочее колесо	
Вал	Нержавеющая сталь AISI 303
Кронштейн	Алюминий
Корпус двигателя	
Торцевое уплотнение	Графит/Керамика/NBR

Основные технические характеристики

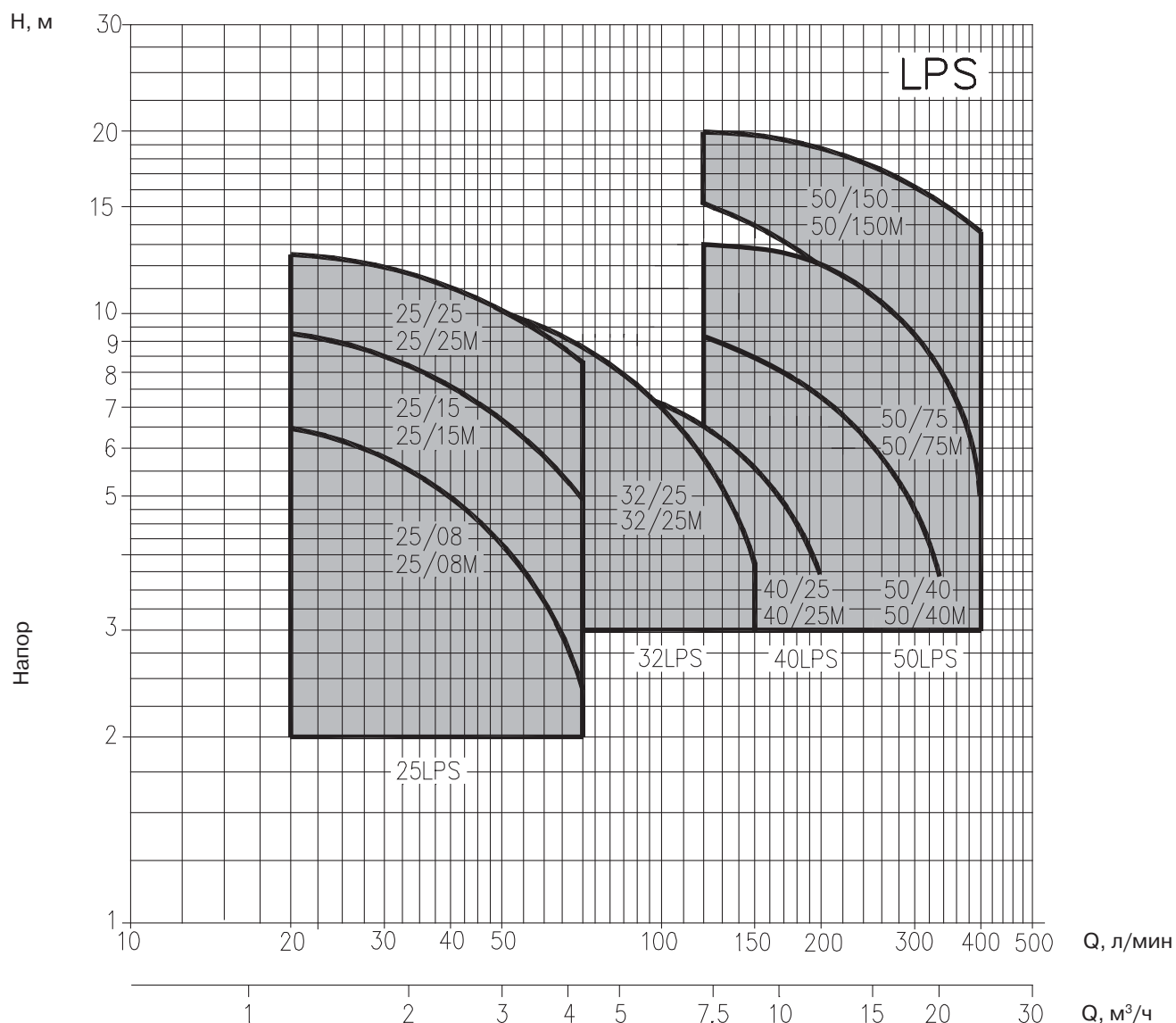
Максимально возможное давление на всасывании	2 бар—для всех однофазных моделей и трехфазных LPS 25 4 бар—для трехфазных LPS 32-40-50
Температура перекачиваемой жидкости	-10...+100 °С
Двигатель	Асинхронный двухполюсный
Класс изоляции	F
Класс защиты	IP55 1~220 В ± 10 %, 50 Гц; 3~380 В ± 10 %, 50 Гц Автоматическая защита от тепловой перегрузки для однофазной версии. Для трехфазной версии тепловая защита должна быть предусмотрена потребителем
Присоединение	Фланец PN 10



Тип насоса	Размеры, (мм)											Масса, (кг)
	E	B	H3	H4	T 1~220 В	DNA	DNM	D1	D2	D3	S	
LPS 25/08	300	320,5	181	171	PG11	25	25	115	85	85	14	12,8
LPS 25/15	300	320,5	181	171	PG11	25	25	115	85	85	14	12,8
LPS 25/25	300	320,5	181	171	PG11	25	25	115	85	85	14	12,9
LPS 32/25	305	340	181	171	PG11	32	32	140	100	100	18	14,6
LPS 40/25	305	345	181	171	PG11	40	40	150	105	110	18	13,0
LPS 50/40	310	357,5	181	171	PG11	50	50	165	120	125	18	14,5
LPS 50/75	310	357,5	181	171	PG11	50	50	165	120	125	18	15,0
LPS 50/150	310	389,5	213	194	PG13,5	50	50	165	120	125	18	18,5

Примечание: [1]—для 3-фазной версии, [2]—для однофазной версии.

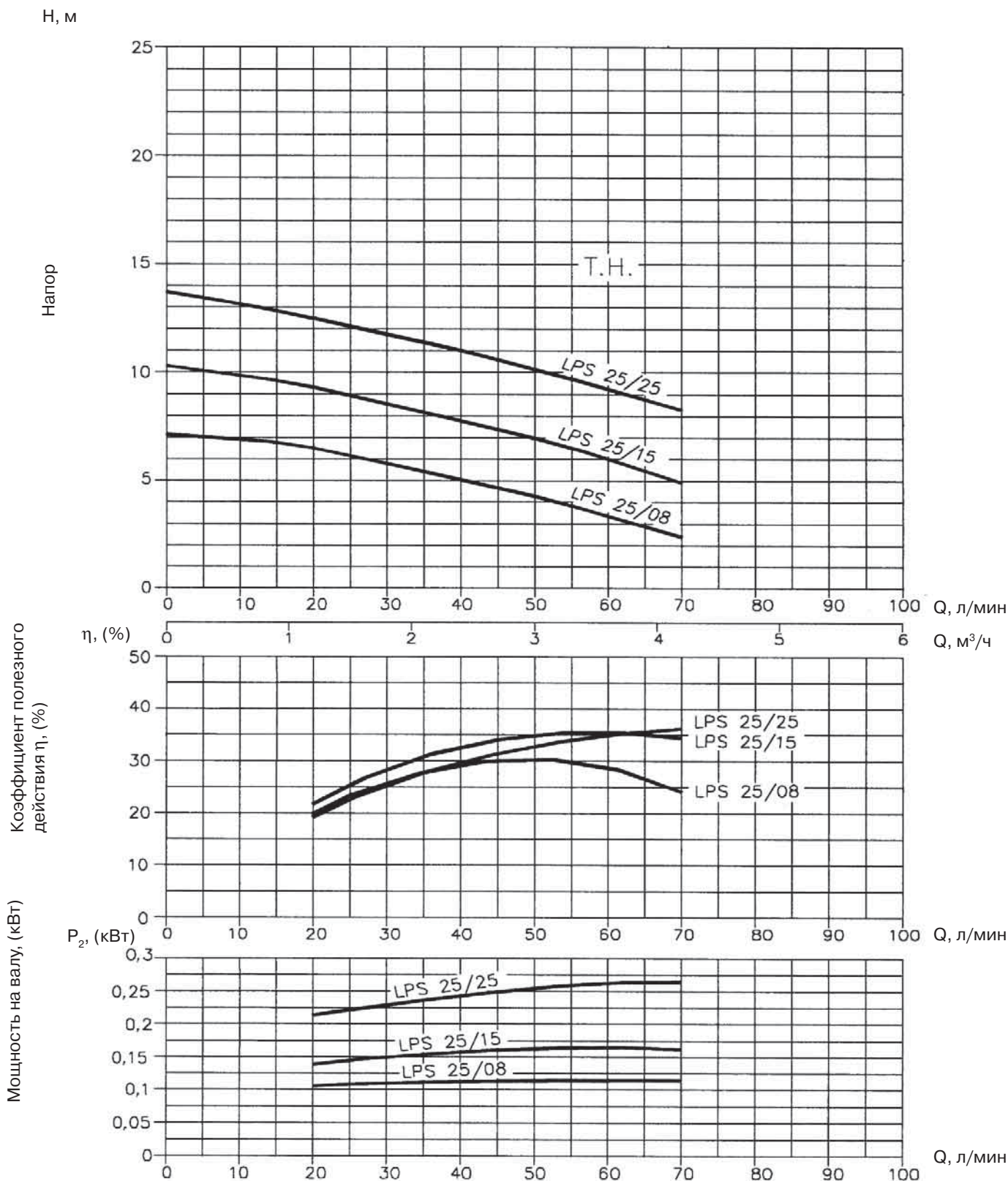
ОБЛАСТЬ РАБОЧИХ ХАРАКТЕРИСТИК



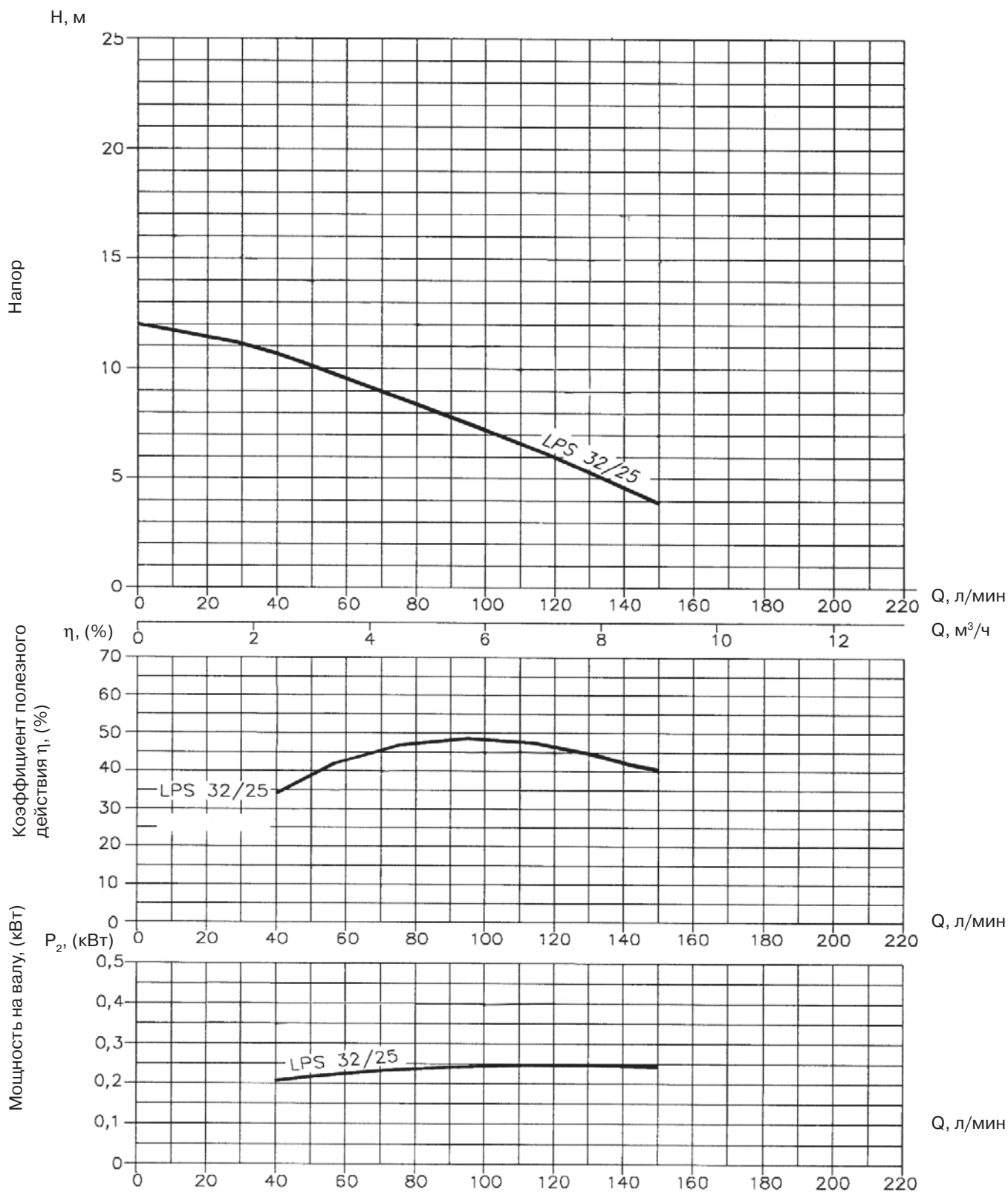
Тип насоса		Мощность, (кВт)	Ток, (А)		Q — производительность, ($\frac{\text{л/мин}}{\text{м}^3/\text{ч}}$)										
					20	40	70	100	120	150	200	250	320	400	
1~220 В	3~380 В				1,2	2,4	4,2	6,0	7,2	9,0	12,0	15,0	19,2	24,0	
		1~220		3~380		H — напор, (м)									
LPS 25/08 M	LPS 25/08	0,08	1,51	1,01	6,5	5	2,4	-	-	-	-	-	-	-	
LPS 25/15 M	LPS 25/15	0,15	1,67	1,03	9,3	7,8	4,9	-	-	-	-	-	-	-	
LPS 25/25 M	LPS 25/25	0,25	2,04	1,11	12,5	11,1	8,4	-	-	-	-	-	-	-	
LPS 32/25 M	LPS 32/25	0,25	2	1,03	-	10,7	9,1	7,2	5,9	3,9	-	-	-	-	
LPS 40/25 M	LPS 40/25	0,25	1,98	1,09	-	-	7,8	7,1	6,6	5,6	3,7	-	-	-	
LPS 50/40 M	LPS 50/40	0,40	2,74	1,25	-	-	-	-	9,1	8,8	7,4	5,9	3,5	-	
LPS 50/75 M	LPS 50/75	0,75	4,9	1,7	-	-	-	-	13,8	13,3	12,3	10,7	8,2	5	
LPS 50/150 M	LPS 50/150	1,50	8,07	3,7	-	-	-	-	19,8	19,3	18,7	17,8	16	13,7	



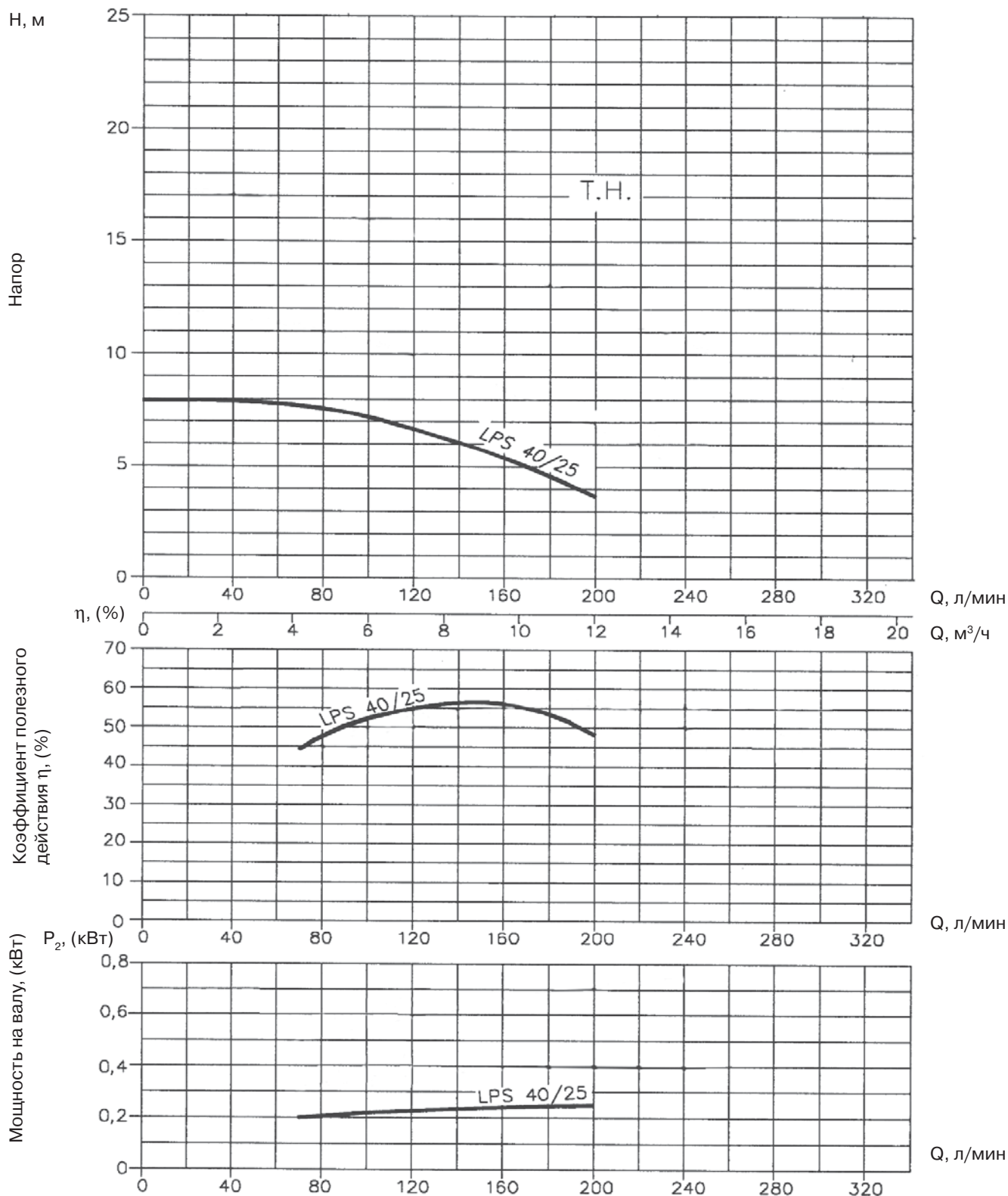
РАБОЧИЕ ХАРАКТЕРИСТИКИ LPS 25



РАБОЧИЕ ХАРАКТЕРИСТИКИ LPS 32



РАБОЧИЕ ХАРАКТЕРИСТИКИ LPS 40



РАБОЧИЕ ХАРАКТЕРИСТИКИ LPS 50

