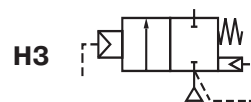


Импульсные клапаны

пневматическое управление
резьбовое или быстросъемное присоединения
от 3/4" до 1 1/2"



2/2
серия
353

ОСОБЕННОСТИ

- Импульсные поршневые клапаны для систем очистки воздуха, обладают большой пропускной способностью, длительным сроком службы и малым временем открытия/закрытия, что обеспечивает надежную и экономичную работу.
- Угловая форма корпуса и уникальная конструкция поршня делают клапан идеальным для применения в системах очистки воздуха.
- Высококачественный POM поршень обеспечивает длительную работу в широком диапазоне температур.
- Конструкция с быстросъемным соединением исключает необходимость нарезки резьбы, что приводит к сокращению времени на установку и обеспечивает большую гибкость присоединения.

ОБЩИЕ ХАРАКТЕРИСТИКИ

перепад давления 0,3-8,5 бар (1 бар = 100 кПа)
температура окружающей среды от -20 °C до +85 °C

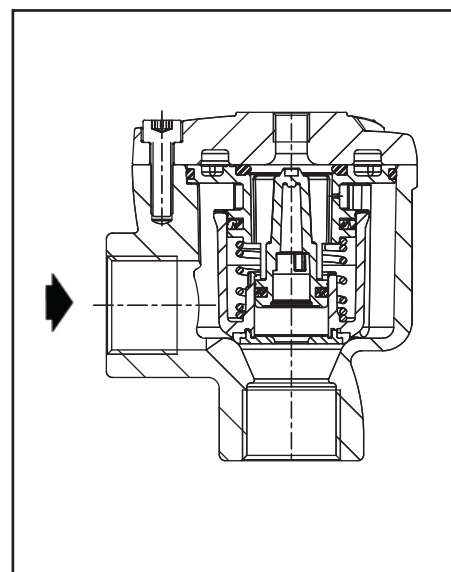
рабочая среда	диапазон температур	мембрана
воздух	от -20 °C до +85 °C	POM (полиацеталь)

КОНСТРУКЦИЯ

Корпус Алюминий
Крышка Алюминий
Крепления, болты Сталь
Уплотнения и диск NBR (нитрил/буна-н)
Плунжер/мембрана POM

ПИЛОТНЫЕ СОЛЕНОИДНЫЕ КЛАПАНЫ (функция 2/2 H3)

импульсный клапан номер по каталогу	порт управления	рекомендуемые исполнения			
		диаметр отверстия	Коробка с управляющими клапанами	отдельный управляющий клапан	
				IP20	IP65
E353A810	G 1/8"	3,2	пилотная коробка серии 110 от 2 до 12 пилотов 1/8"	серии 257	SCG262C002
E353A820					
E353A810					
E353A820					



СПЕЦИФИКАЦИИ

присоединительный размер	присоединение пневматического управления	проходное сечение (мм)	пропускная способность, Kv		перепад давления, (бар)			номер по каталогу	зажим для выходного соединения
					мин.	максимум			
						воздух	~		
(G*) – Резьбовое соединение									
3/4"	1/8"	28	14	233	0,30	8,5	8,5	E353A810	-
1"	1/8"	28	23	383	0,30	8,5	8,5	E353A820	-
1 1/2"	1/8"	43	46	768	0,30	8,5	8,5	E353A830	-
(Ø) – Быстросъемное соединение									
3/4"	1/8"	28	14	233	0,30	8,5	8,5	S353A810*	C117-281
1"	1/8"	28	23	383	0,30	8,5	8,5	S353A820*	C117-282
1 1/2"	1/8"	43	46	768	0,30	8,5	8,5	S353A830*	C117-290

* – Клапан поставляется с быстросъемным соединением только на входе.

Затемненные номера по каталогу соответствуют изделиям с небольшим сроком поставки



ВАРИАНТЫ КОМПЛЕКТАЦИИ

- Пилотные клапаны от 2 до 12 шт.
- Пилотные клапаны могут оснащаться взрывозащищенными оболочками для взрывобезопасных зон в соответствии с «ATEX» и национальными стандартами.
- Дополнительное быстросъемное соединение, см. спецификацию.
- Высокотемпературная версия (+150 °C) – по заказу.

УСТАНОВКА

- Клапаны могут устанавливаться в любом положении, что не влияет на их работу.
- Трубные присоединения идентифицируются следующим образом:
G = комбинированная резьба согласно ISO 228/1 и ISO 7/1 или Ø для быстросъемного присоединения.
- Для быстросъемного присоединения герметичность достигается кольцевым уплотнением на трубах ($\frac{3}{4}$ " = Ø 26,4 до 27,4 и 1" = Ø 33,2 до 34,2) согласно ISO 4200.
- Резьбовое соединение на выходе клапана удобно для присоединения гибкого шланга.
- Другие трубные резьбы возможны под заказ.
- Инструкция по установке/монтажу прилагается к каждому клапану.
- Запасные клапаны, комплекты запасных частей и запасные катушки поставляются по запросу.

РАЗМЕРЫ (мм), МАССА (кг)



Резьбовой тип

Обжимное уплотнение

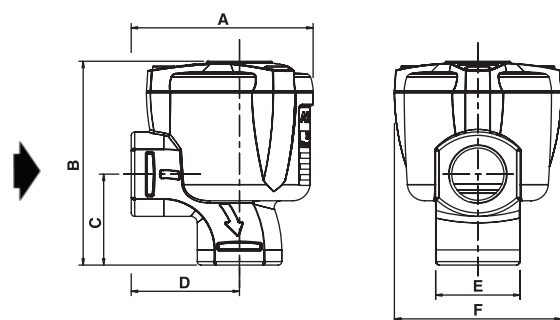


Рис. 1

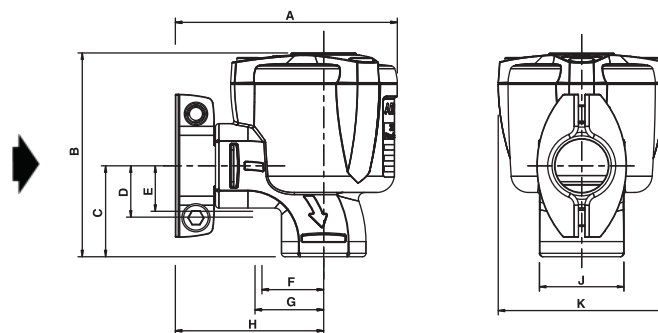


Рис. 2

номер по каталогу	A	B	C	D	E	F	G	H	J	K	масса	(C)
E353A810	84	94	42	50	39	77	-	-	-	-	0,42	Рис. 1
E353A820	96	100	51	62	46	77	-	-	-	-	0,53	Рис. 1
E353A830	121	127	60	71	62	112	-	-	-	-	1,07	Рис. 1
S353A810	103	94	42	24	21	29	32	69	39	77	0,50	Рис. 2
S353A820	115	100	51	32	26	37	43	81	46	77	0,59	Рис. 2
S353A830	146	127	60	39	33	44	50	97	62	112	1,27	Рис. 2

(C) Тип конструкции

Импульсные клапаны

двуступенчатые с пневматическим управлением
с резьбовым корпусом 1 1/2" до 3" или
с обжимным уплотнением Ø 1 1/2"

ОСОБЕННОСТИ

- Импульсные мембранные клапаны для систем очистки воздуха, обладают большой пропускной способностью, длительным сроком службы и малым временем открытия/закрытия, что обеспечивает надежную и экономичную работу.
- Новое конструктивное решение корпуса угловой формы и мембраны делает клапан идеальным для применения в системах очистки воздуха.
- Конструкция с обжимным уплотнением облегчает монтаж, так как не требуется резьбовое соединение.
- Высококачественная мембрана с повышенным сопротивлением к износу и длительным сроком службы, удовлетворяющая жестким условиям.

ОБЩИЕ ХАРАКТЕРИСТИКИ

перепад давления 0,35-8,5 бар (1 бар = 100 кПа)
температура окружающей среды от -20 °C до +85 °C

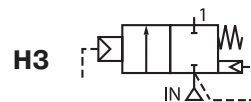
рабочая среда	диапазон температур	мембрана
воздух	от -20 °C до +85 °C	CR (хлоропрен/неопрен)

КОНСТРУКЦИЯ

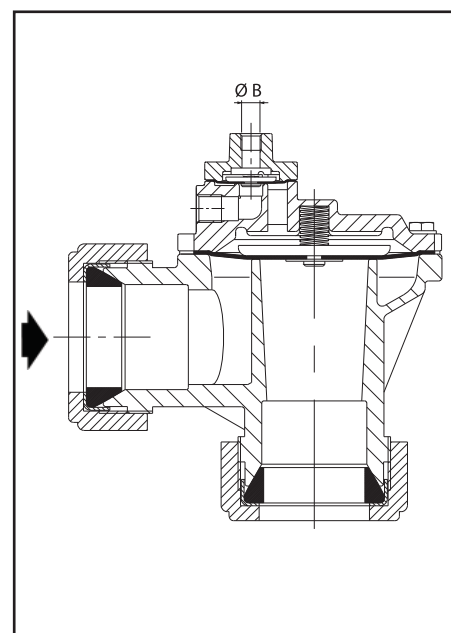
Корпус Алюминий
Пружина катушки Нержавеющая сталь
Мембрана CR

УПРАВЛЯЮЩИЕ СОЛЕНОИДНЫЕ КЛАПАНЫ ПРЯМОГО ДЕЙСТВИЯ (функция 2/2 НЗ)

основной клапан номер по каталогу	присоединительный размер	рекомендуемые исполнения			
		диаметр отверстия, (мм)	коробка с управляющими клапанами	отдельный управляющий клапан	
				IP20	IP65
G353A046	G 1/8"	3,6	коробка 110 от 2 до 12 G 1/8" см. стр. 23	серия 257	SC G262C002
G353A063					
G353.048	G 1/4"	5,6	коробка C20 от 4 до 6 G 1/4" см. стр. 25	-	SCFBG262C208
G353.049					
G353.058					



2/2
серия
353



СПЕЦИФИКАЦИИ

присоединительный размер	проходное сечение (мм)	пропускная способность, Kv (м³/ч) (л/мин)		перепад давления, (бар)			номер по каталогу	опции FPM
				мин.	максимум			
					~	=		
(G*) – Резьбовое соединение								
1 1/2	52	46	768	0,35	8,5	8,5	G353A046	V
2	66	77	1290	0,35	8,5	8,5	G353.048	V
2 1/2	66	92	1540	0,35	8,5	8,5	G353.049	V
3	75	170	2833	1,0	6,0	6,0	G353.058 (1)	V
(Ø) – Обжимное уплотнение								
1 1/2	52	43	717	0,35	8,5	8,5	E353A063	V

(1) – Внешнее резьбовое присоединение.

Затемненные номера по каталогу соответствуют изделиям с небольшим сроком поставки



Компания оставляет за собой право вносить конструктивные изменения

Компания АДЛ • производство и поставки промышленного оборудования

Тел.: (495) 937 8968 Факс: (495) 933 8501/02 info@adl.ru www.adl.ru интернет-магазин: www.valve.ru

Соленоидные клапаны серии 353

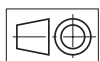
ВАРИАНТЫ КОМПЛЕКТАЦИИ

- Клапаны могут также поставляться с FPM (фторэластомер/витон) диафрагмами и уплотнениями. Используйте соответствующую маркировку для идентификации
- Последовательный контроллер для управляющих соленоидных клапанов (см. следующие страницы)
- Коробка для управляющих клапанов, содержит от 4 до 12 управляющих соленоидных клапанов
- Управляющие клапаны прямого действия для взрывоопасных сред в соответствии с «CENELEC» и национальными стандартами

УСТАНОВКА

- Клапаны могут устанавливаться в любом положении, что не влияет на их работу.
- Трубные присоединения идентифицируются следующим образом: G = G (ISO 228/1) или
- Использование резиновых уплотнителей позволяет исправить небольшую нелинейность присоединений при использовании обжимного уплотнения
- Другие трубные резьбы возможны под заказ
- Инструкция по установке/эксплуатации поставляется вместе с каждым клапаном
- Запасные клапаны, комплекты запасных частей и запасные катушки поставляются по запросу

РАЗМЕРЫ (мм), МАССА (кг)



Резьбовой тип

Обжимное уплотнение

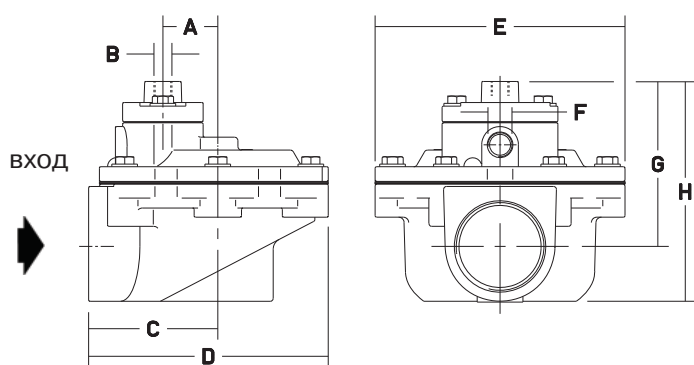


Рис. 1

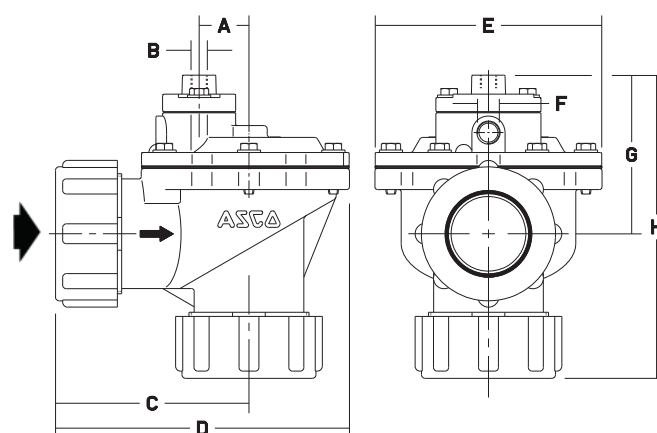


Рис. 2

Внешняя резьба

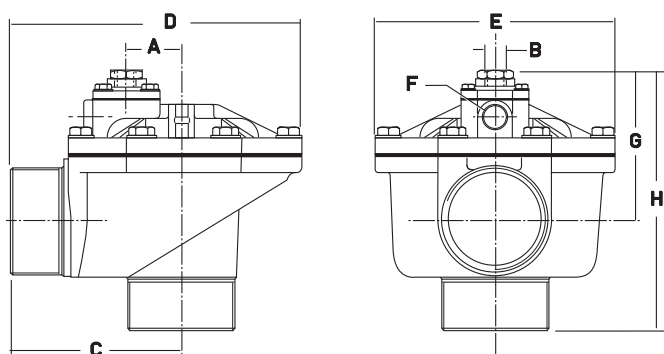


Рис. 3

номер по каталогу	A	B	C	D	E	F	G	H	масса (1)	(C)
G353A046	30	G 1/8"	71	130	136	G 3/8"	90	120	1,10	Рис. 1
G353.048	30	G 1/4"	95	168	165	G 3/4"	121	166	2,60	Рис. 1
G353.049	30	G 1/4"	95	168	165	G 3/4"	121	166	2,30	Рис. 1
G353.058	48	G 1/4"	143	240	192	G 1/2"	121	214	3,70	Рис. 3
G353A063	30	G 1/8"	87	177	136	G 3/8"	96	183	1,43	Рис. 2

(C) Тип конструкции.