



Альбом чертежей для проектирования
систем теплоснабжения



БИВАЛ
Стальные шаровые краны



**Кран шаровой стальной «Бивал»,
PN 2,5 МПа,
стандартный проход,
сварка/сварка**

**Кран шаровой стальной «Бивал»,
PN 1,6/2,5 МПа,
стандартный проход,
фланец/фланец**

**Кран шаровой стальной «Бивал»,
PN 2,5/4,0 МПа,
полный проход,
сварка/сварка**

**Кран шаровой стальной «Бивал»,
PN 1,6/2,5 МПа,
полный проход,
фланец/фланец**

	стр.
DN 150.....	15
DN 200.....	19
DN 250.....	23
DN 300.....	27
DN 350.....	31
DN 400.....	35
DN 500.....	39

	стр.
DN 150.....	48
DN 200.....	51
DN 250.....	54
DN 300.....	57
DN 350.....	60
DN 400.....	63
DN 500.....	66

	стр.
DN 150.....	73
DN 200.....	77
DN 250.....	81
DN 300.....	85
DN 350.....	89
DN 400.....	93
DN 500.....	97
DN 600.....	101
DN 700.....	105
DN 800.....	109
DN 900.....	113
DN 1000.....	117
DN 1200.....	121

	стр.
DN 150.....	126
DN 200.....	129
DN 250.....	132
DN 300.....	135
DN 350.....	138
DN 400.....	141
DN 500.....	143
DN 600.....	147
DN 700.....	150
DN 800.....	153
DN 900.....	156
DN 1000.....	159
DN 1200.....	162

Реализованные проекты

За долгое время мы накопили бесценный опыт в области производства и эксплуатации шаровых кранов. Высокое качество, надежность и эффективность стальных шаровых кранов «Бивал» были подтверждены в условиях реальной эксплуатации на тысячах объектов по всей России и СНГ. Среди ключевых секторов поставок кранов «Бивал» можно выделить объекты гражданского и промышленного строительства, предприятия жилищно-коммунального хозяйства, в том числе водоканалы, котельные, тепловые пункты. Нашим клиентам мы предлагаем собственные инженерные разработки и уникальные решения для каждого конкретного проекта.

«БИВАЛ» — качественное и долговечное решение для современных энергоэффективных систем теплоснабжения.

«Урбан Групп»
ЖК «Видный город»



«КРОСТ»
ЖК «Эдальго»



«Главмосстрой»
ЖК «Эмеральд»



«Яндекс»
дата-центр в Рязанской области



«МОЭК» и «Сибирская энергетическая компания»
котельные в московском и сибирском регионах



«Лукойл»
Астраханская ТЭЦ-2

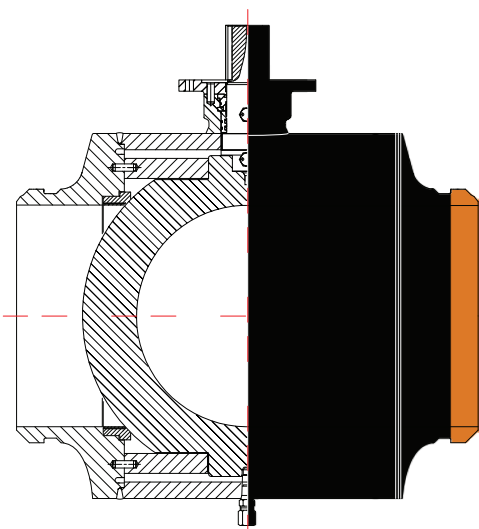


АДЛ

РАЗРАБОТКА, ПРОИЗВОДСТВО И ПОСТАВКИ
оборудования для инженерных систем

Компания оставляет за собой право вносить конструктивные изменения

+7 (495) 937-89-68, +7 (495) 221-63-78
info@adl.ru | www.adl.ru | Интернет-магазин: www.valve.ru



Альбом «Бивал» предназначен для проектирования магистральных тепловых сетей и узлов трубопроводов с запорной арматурой в камерах, павильонах, насосно-перекачивающих и тепловых станциях, а также для изделий с индивидуальной ППУ изоляцией.

Каталог разработан российским производителем ООО «Торговый Дом АДЛ» на основании собственной конструкторской документации ТУ3742-017-81673229-2009 «Краны шаровые «Бивал».

Назначение и область применения шаровых кранов

- Краны шаровые «Бивал» типа КШТ предназначены для полного перекрытия потока рабочей среды, не применяются в качестве дроссельной или регулирующей арматуры.
- Краны «Бивал» могут применяться в закрытых системах теплоснабжения (в том числе с теплоносителем на основе водно-гликолевой смеси с концентрацией не более 55 %), охлаждения и кондиционирования.

Техническое описание шаровых кранов

- Корпус шаровых кранов изготовлен из углеродистой стали 20/09Г2С.
- Основным рабочим элементом крана является шар, выполненный из нержавеющей стали марки 12Х18Н10 или из углеродистой стали с покрытием Ni-Cr.
- Седловое уплотнение шара выполнено из тефлона с содержанием углерода 20 %, что снижает износ уплотнения в процессе эксплуатации крана и повышает температуру эксплуатации до +200 °С.
- Наличие тарельчатой пружины из стали 65Г, 51ХФА позволяет компенсировать влияние неблагоприятных факторов на запорные элементы крана и исключить возможность протечек.
- Шток (AISI304) оснащен уплотнительными кольцами (EPDM, Viton), исключая возможность протечки по штоку.
- Система поджима седел шара и наличие уплотнений по штоку обеспечивают класс герметичности А (ГОСТ 9544-93).



Испытания

- Испытания шаровых кранов «Бивал» проводятся согласно ГОСТ 21345-2005. Краны проходят тесты на прочность, плотность материала корпуса ($P_{исп.} = 1,5 \times P_N$), неразрушающий контроль сварных швов, герметичность уплотнений по штоку и герметичность запорного органа (шара).
- После вышеперечисленных тестов каждому крану присваивается индивидуальный порядковый номер.

Сертификация

Шаровые краны «Бивал» отвечают всем необходимым требованиям нормативных документов, действующих в Российской Федерации, и имеют следующие сертификаты и разрешения:

- Декларация соответствия TP TC 010/2011 «О безопасности машин и оборудования» № ЕАЭС N RU Д-РУ.РА01.В.56774.
- Декларация соответствия TP TC 032/2013 «О безопасности оборудования, работающего под избыточным давлением» № RU C-РУ.АИ30.02204.
- Сертификат соответствия требованиям технического регламента № P001 № 30 подтверждает соответствие требованиям ГОСТ 30546.1-98, ГОСТ 30546.2-98, ГОСТ 30546.3-98 (исполнение сейсмостойкости 9 баллов по шкале MSK-64).
- Сертификат соответствия системы менеджмента качества требованиям стандарта ISO 9001:2008.
- Сертификат соответствия требованиям европейской директивы на оборудование, работающее под давлением PED 97/23/EC, сертификат Det Norske Veritas № 8191-2016 CE-MCW-ACCREDIA.



АДЛ

РАЗРАБОТКА, ПРОИЗВОДСТВО И ПОСТАВКИ оборудования для инженерных систем

Компания оставляет за собой право вносить конструктивные изменения

+7 (495) 937-89-68, +7 (495) 221-63-78
 info@adl.ru | www.adl.ru | Интернет-магазин: www.valve.ru

Для управления шаровыми кранами «Бивал» (открытие/закрытие, угол поворота 90°), используются четвертьоборотные электроприводы AUMA общепромышленного исполнения серии SQ, а также конструкции многооборотных приводов серии SA с червячными редукторами серии GS для повышенных крутящих моментов. Обе серии базируются на общих конструктивных принципах. Подбор электропривода к кранам «Бивал» осуществляется в зависимости от значения усилия (Нм), необходимого для закрытия крана с учетом коэффициента запаса, а также в зависимости от конструктивных особенностей арматуры.

Приводы AUMA в стандартной комплектации оснащены:

- настраиваемыми концевыми выключателями (НО и НЗ для каждого положения);
- концевыми упорами;
- защитой мотора от перегрева;
- подогревателем блока счетной механики;
- ручным дублером (для настройки и работы в аварийной ситуации, не функционирует при работе двигателя);
- блинкером и индикатором положения.

Виды отключения:

- при достижении конечного положения;
- при достижении определенного момента;
- в случае перегрева обмоток двигателя.

Электроприводы соответствуют повышенной степени защиты оболочки IP68 в соответствии с EN 60529, при этом класс защиты от коррозии KS согласно ISO 12944-2 (общая толщина слоя 140 мкм). Режим работы трехфазного асинхронного электродвигате-

ля S 2–15 мин сохраняет работоспособность и обеспечивает срабатывание при отклонениях частоты сети $\pm 5\%$, напряжения сети $\pm 10\%$. Электрическое подключение осуществляется через штепсельный разъем с винтовым типом соединения. Кабельный ввод (метрическая резьба): M20 × 1,5 (6–12 мм), M25 × 1,5 (10–14 мм), M32 × 1,5 (13–18 мм).

По заказу, в зависимости от требований проекта, инженерами АДЛ могут быть подобраны и установлены электроприводы для различного применения с учетом:

- функциональных возможностей приводов;
- принципа устройства сигнализации и логики управления (шкафы и блоки управления);
- защиты электропривода;
- рабочих режимов;
- электрического подключения;
- степени защиты;
- напряжения питания и частот;
- климатического исполнения;
- виброустойчивости;
- класса изоляции;
- класса защиты от коррозии;
- взрывозащищенного, шахтного и огнеупорного оборудования;
- адаптаций монтажного положения;
- цвета.

Для управления шаровым краном «Бивал» при больших усилиях открытия/закрытия крана, а также в случаях, когда необходимо добиться компактности устанавливаемого оборудования, используется редуктор.

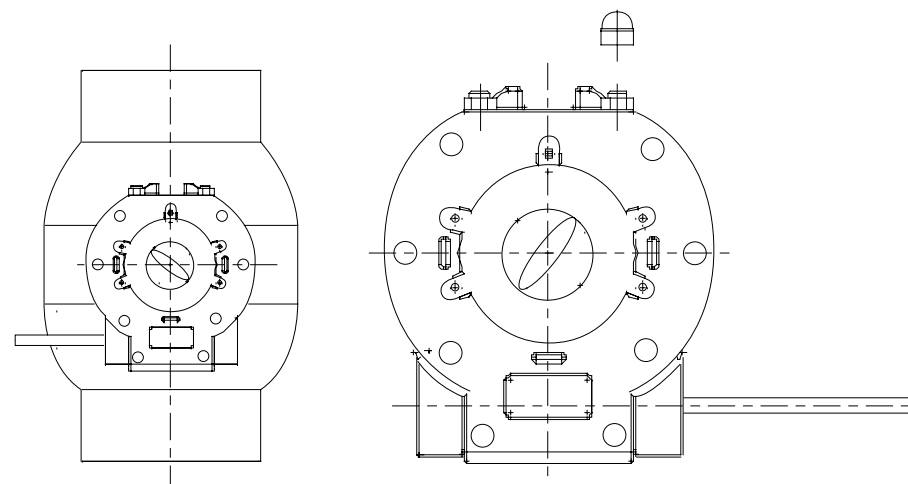
За дополнительной информацией обращайтесь к специалистам компании АДЛ.



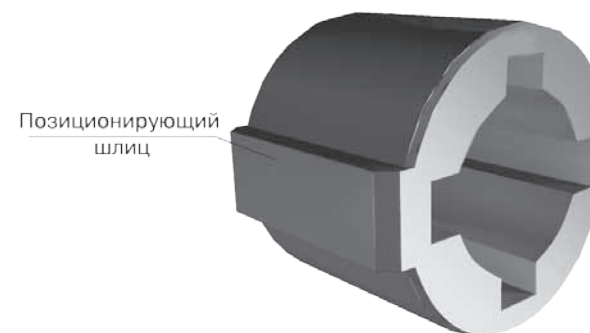
Инструкция по установке механических редукторов серии Q* на шаровые краны «Бивал»

1. Перед установкой редуктора убедитесь, что головка штока шарового крана, поверхности и монтажные отверстия фланцев, а также ответная часть редуктора чисты и не имеют заусенцев.
2. Установите шаровой кран в положение «Открыто». В положении «Открыто» риска указателя положения на головке штока или воображаемая линия, соединяющая шпонки на головке штока, расположена по продольной оси крана.
3. Установите редуктор в положение «Открыто» — указатель положения редуктора должен указывать на положение OPEN: «Открыто».
4. Установите муфту в редуктор.
5. Установите шаровой кран в положение, при котором шток крана расположен вертикально.
6. Нанесите на головку штока шарового крана небольшое количество масла или любой другой смазки для облегчения соединения.
7. Установите редуктор на кран таким образом, чтобы направление указателя положения в состоянии «Открыто» совпадало с продольной осью крана. При установке избегайте перекосов редуктора относительно плоскости присоединительного фланца крана. Проследите, чтобы шпонка не выпала из паза на штоке крана. При необходимости нанесите любую консистентную смазку под шпонку, чтобы шпонка не выпала в момент посадки редуктора.
8. Закрепите редуктор с помощью болтов на ответном фланце крана. Последовательность затягивания болтов должна быть крест-накрест для лучшей посадки редуктора.
9. Проведите контрольное открытие/закрытие крана.

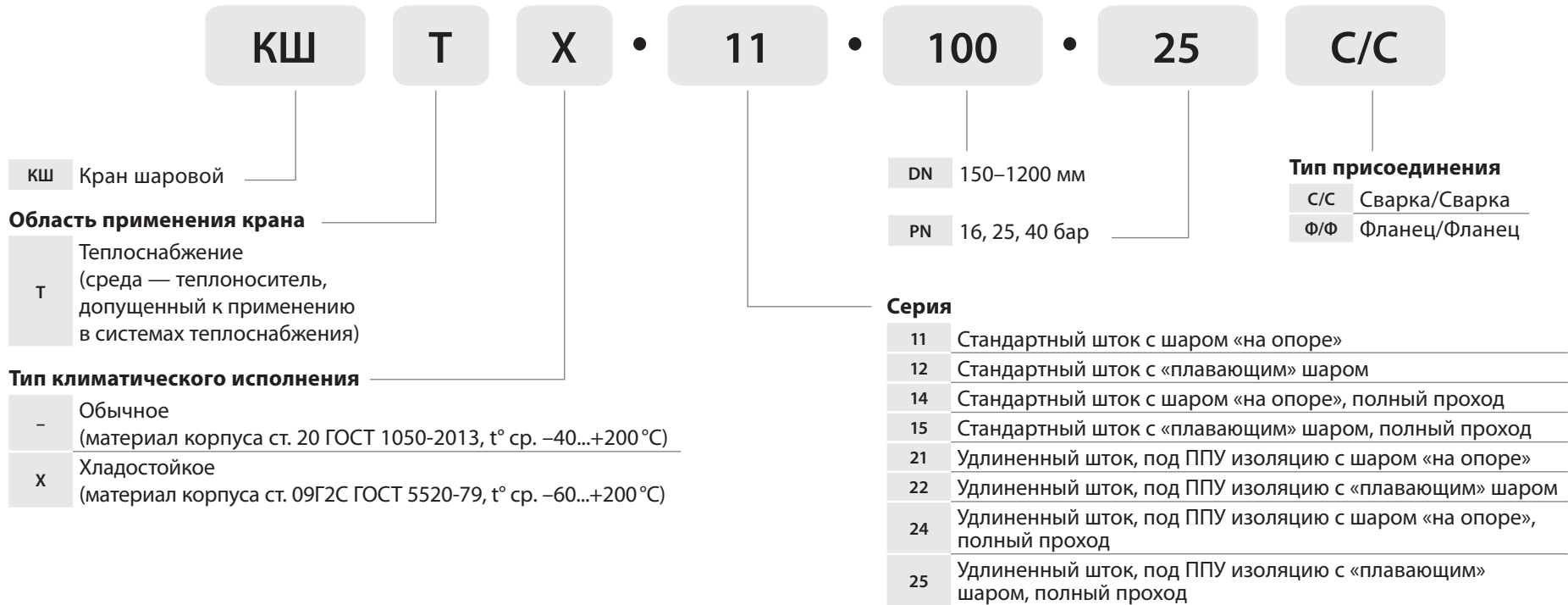
* Подробную информацию по механическим редукторам можно найти в каталоге «Сервоприводы для трубопроводной арматуры».



*В положении «Открыто» ось указателя положения должна совпадать с осью крана;
в положении «Закрыто» — перпендикулярна оси крана*

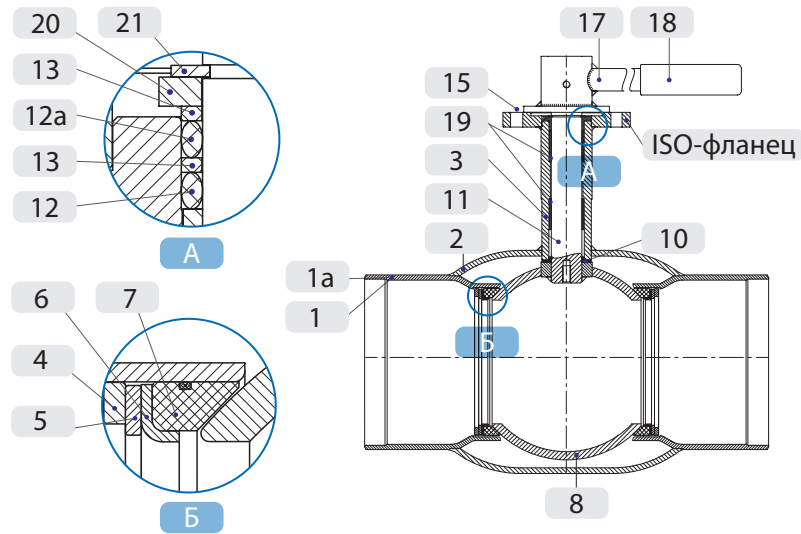


Муфта для редукторов ProGear

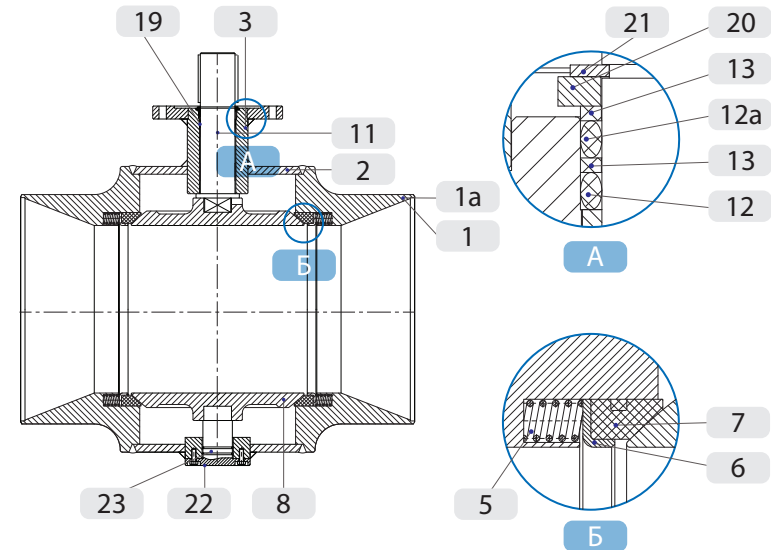


Примечание: длина нестандартного штока и тип привода указываются после основного обозначения словами.

Спецификация на краны стандартного прохода DN 150–600 (11 и 12 серия)



DN 150–350 (12 серия)



DN 400–600 (11 серия)

1	Патрубки под сварку	Углеродистая сталь
1a	Фланец	Углеродистая сталь
2	Корпус	Углеродистая сталь
3	Корпус штока	Углеродистая сталь
4	Кольцо горловое	Углеродистая сталь
5	Пружина тарельчатая/ пружина сжатия	Пружинная сталь 75
6	Кольцо опорное	Нержавеющая сталь
7	Уплотнение седловое	Фторопласт +20 %
8	Шар	Нержавеющая сталь
9	Шайба штока	Нержавеющая сталь
10	Шайба фрикционная	Фторопласт
11	Шток	Нержавеющая сталь
12	Кольцевое уплотнение	Viton (фторосиликон FVMQ в хладостойком исполнении)

12a	Кольцевое уплотнение	EPDM (фторосиликон FVMQ в хладостойком исполнении)
13	Прокладка для кольца	Фторопласт
14	Кольцо прокладочное	Нержавеющая сталь
15	Штифт	Углеродистая сталь
16	Гайка колпачковая	Углеродистая сталь
17	Рукоятка	Углеродистая сталь
18	Ухватка	Полипропилен
19	Подшипник скольжения	Нержавеющая сталь с фторопластовым покрытием
20	Крышка штока	Углеродистая сталь
21	Кольцо стопорное	Углеродистая сталь
22	Цапфа в сборе	Нержавеющая сталь

* По запросу краны DN 400–500 могут поставляться в исполнении с «плавающим шаром», 12 серия.



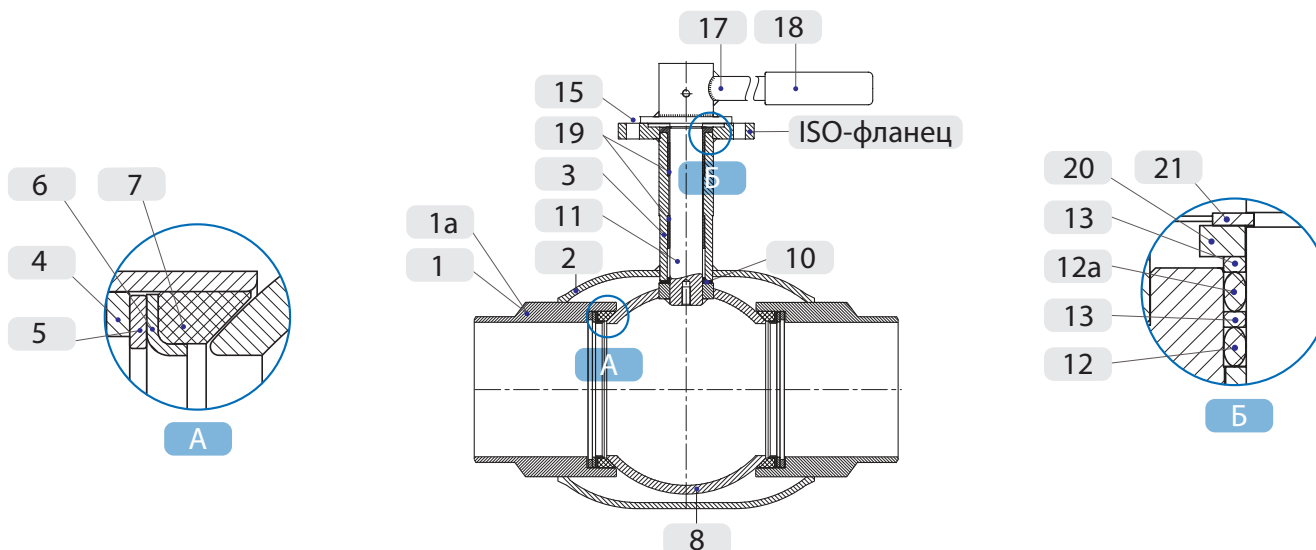
АДЛ

РАЗРАБОТКА, ПРОИЗВОДСТВО И ПОСТАВКИ
оборудования для инженерных систем

Компания оставляет за собой право вносить конструктивные изменения

+7 (495) 937-89-68, +7 (495) 221-63-78
info@adl.ru | www.adl.ru | Интернет-магазин: www.valve.ru

Спецификация на краны полного прохода DN 150–300 (15 серия)

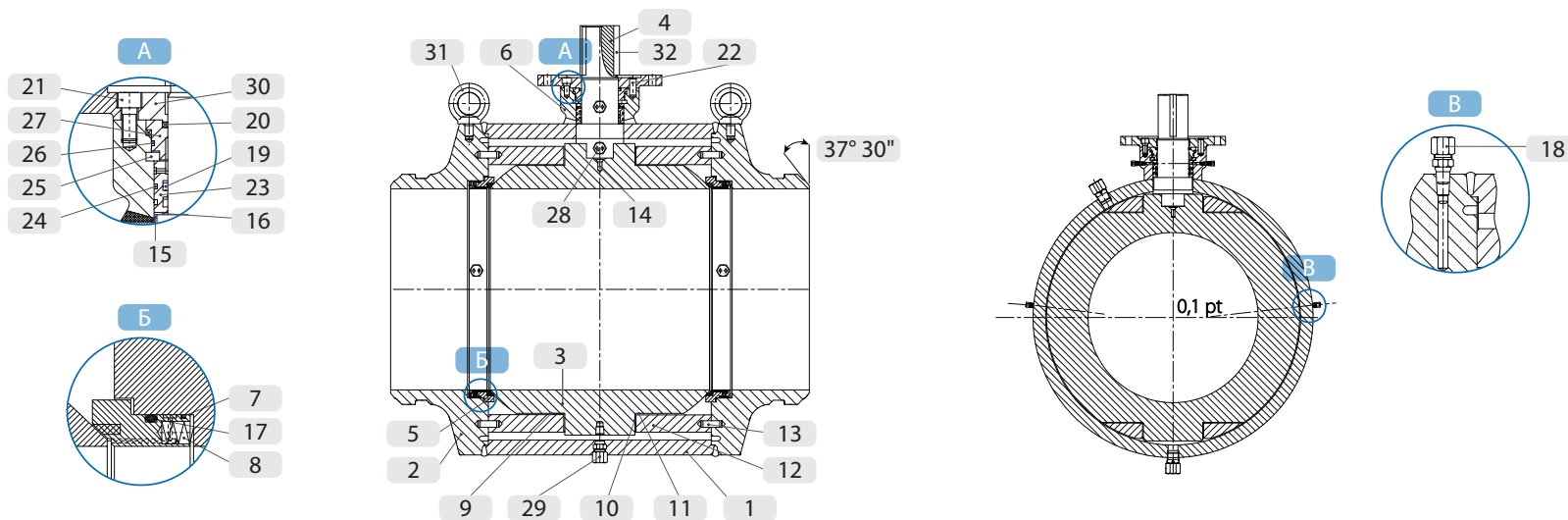


1	Патрубки под сварку	Углеродистая сталь
1a	Фланец	Углеродистая сталь
2	Корпус	Углеродистая сталь
3	Корпус штока	Углеродистая сталь
4	Кольцо горловое	Углеродистая сталь
5	Пружина тарельчатая/ пружина сжатия	Углеродистая сталь
6	Кольцо опорное	Нержавеющая сталь
7	Уплотнение седловое	Фторопласт
8	Шар	Нержавеющая сталь
9	Шайба штока	Нержавеющая сталь
10	Шайба фрикционная	Фторопласт
11	Шток	Нержавеющая сталь
12	Кольцевое уплотнение	Viton (фторосиликон FVMQ в хладостойком исполнении)

12a	Кольцевое уплотнение	EPDM (фторосиликон FVMQ в хладостойком исполнении)
13	Прокладка для кольца	Фторопласт
14	Кольцо прокладочное	Нержавеющая сталь
15	Штифт	Углеродистая сталь
16	Гайка колпачковая	Углеродистая сталь
17	Рукоятка	Углеродистая сталь
18	Ухватка	Полипропилен
19	Подшипник скольжения	Нержавеющая сталь с фторопластовым покрытием
20	Крышка штока	Углеродистая сталь
21	Кольцо стопорное	Углеродистая сталь
22	Цапфа в сборе	Нержавеющая сталь

* По запросу краны DN 350–400 могут поставляться в исполнении с «плавающим шаром», 15 серия.

Спецификация на краны полного прохода DN 350–1200 (14 серия)



1	Корпус	Углеродистая сталь
2	Патрубок	Углеродистая сталь
3	Шар	Углеродистая сталь + Cr
4	Шток	Нержавеющая сталь
5	Уплотнение седловое в сборе	Углеродистая сталь + Cr + вставка Devlon v-ari
6	Корпус штока	Углеродистая сталь
7	Термостойкое кольцо	Графит
8	Пружина	Пружинная сталь
9, 10	Подшипник	Нержавеющая сталь с фторопластовым покрытием
11	Подкладка регулирующая	Нержавеющая сталь + PTFE
12	Пластина опорная	Углеродистая сталь
13	Штифт	Инструментальная сталь
14	Антистатический узел	–

15, 16	Подшипник	Нержавеющая сталь с фторопластовым покрытием
17, 24, 26	Кольцо	EPDM
18	Штуцер	Углеродистая сталь
20	Термостойкое кольцо	Графит
21	Винт	Инструментальная сталь
22	Штифт	Инструментальная сталь
23	Кольцо уплотнительное	Углеродистая сталь
25	Кольцо пружинное	Пружинная сталь
27	Втулка	Углеродистая сталь + Ni
28	Продувочный клапан	Инструментальная сталь
29	Дренажный клапан	Инструментальная сталь
30	Фланец	Углеродистая сталь
31	Рым-болт	Углеродистая сталь
32	Шпонка	Инструментальная сталь



АДЛ

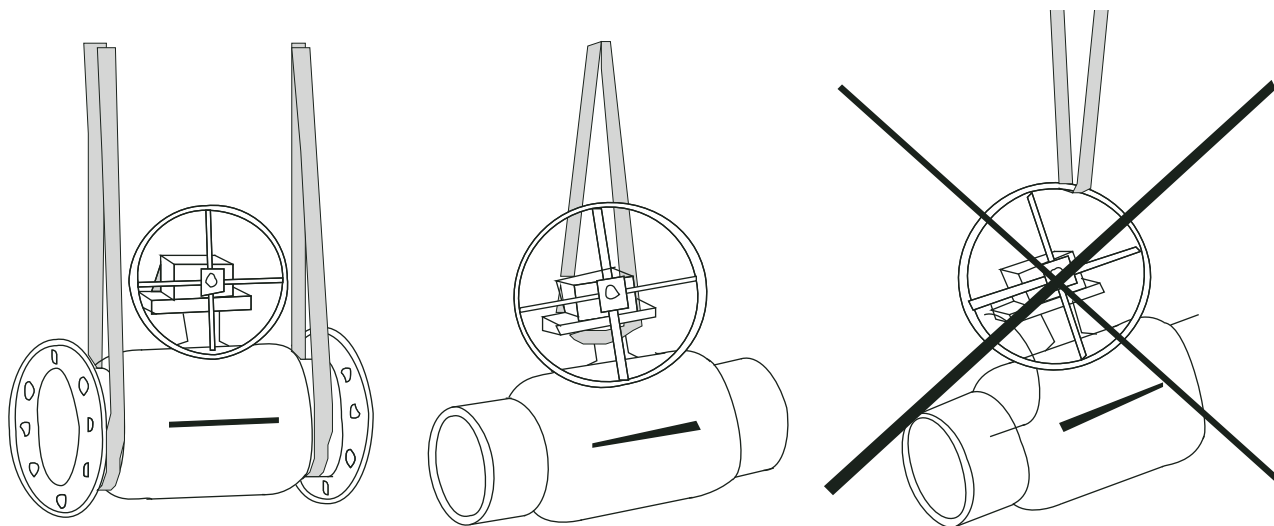
РАЗРАБОТКА, ПРОИЗВОДСТВО И ПОСТАВКИ оборудования для инженерных систем

Компания оставляет за собой право вносить конструктивные изменения

+7 (495) 937-89-68, +7 (495) 221-63-78
 info@adl.ru | www.adl.ru | Интернет-магазин: www.valve.ru

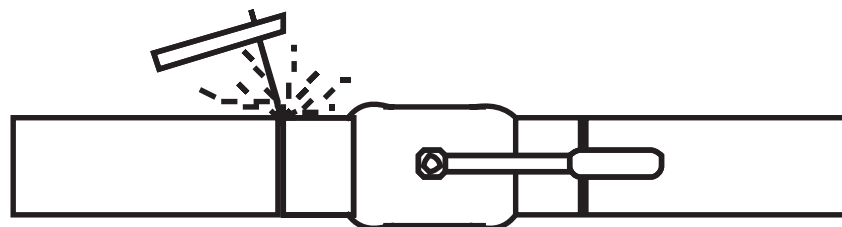
Меры безопасности при установке и работе крана

- К установке в трубопровод и обслуживанию крана допускается только квалифицированный рабочий персонал.
- При подъеме и/или транспортировке крана с помощью механических подъемных средств запрещается осуществлять закрепление и/или захват за рукоятку, штурвал редуктора, части электро- или пневмопривода. Допускается при монтаже осуществлять захват крана за корпус штока (для кранов DN до 200), патрубки, присоединительные фланцы.
- Установку и монтаж кранов надземной эксплуатации свыше DN 200 необходимо производить с использованием установленных на корпусе кранов проушин и соблюдением действующих правил по осуществлению грузоподъемных работ. Для кранов свыше DN 200 захват за корпус штока не допускается.
- Краны шаровые стальные «Бивал» допускаются к эксплуатации на параметры среды, не превышающие указанные в данном каталоге и эксплуатационной документации. Не допускается применение кранов шаровых «Бивал» для пара.



Руководство по установке и монтажу

1. Убедитесь, что кран шаровой находится в открытом состоянии. При монтаже кран стальной шаровой «Бивал» должен быть в положении «Полностью открыт».
2. Убедитесь, что внутри шарового крана нет посторонних предметов и загрязнений, которые могли появиться в процессе транспортировки и/или хранения.
3. Краны шаровые стальные «Бивал» приварные предназначены для установки в трубопровод при помощи дуговой или газовой сварки в соответствии с правилами и нормами промышленной безопасности, в частности ПБ 12-529-03. Для обеспечения качества сварного шва рекомендуется зачистить концы трубопровода от загрязнений и ржавчины.
4. При сварке следует избегать перегрева корпуса крана шарового. При необходимости для охлаждения корпуса крана шарового используйте влажную ткань. Приваренный кран шаровой запрещается открывать или закрывать до полного остывания.
5. Недопустимо уменьшение строительной длины приварного шарового крана, т.к. эта длина специально рассчитана во избежание перегрева уплотнения шара при установке крана в трубопровод.
6. При монтаже шарового резьбового крана необходимо произвести осмотр поверхности резьбы крана и ответной части трубопровода. На резьбе не должно быть забоин, вмятин и заусенцев, препятствующих навинчиванию крана. При навинчивании шарового крана недопустимо использование нестандартного инструмента.
7. При монтаже шарового фланцевого крана необходимо произвести осмотр уплотнительных поверхностей фланцев. На них не должно быть забоин, раковин, заусенцев, а также других дефектов поверхностей. Затяжка болтов на фланцевых соединениях должна быть равномерной по всему периметру.
8. На шаровой кран нанесен слой защитного лакокрасочного покрытия для предотвращения воздействия влаги извне. Нанесение повторного покрытия на шаровой кран после монтажа не требуется.
9. При установке шарового крана в помещениях с высокой влажностью, вне сооружений или на подземные коммуникации корпус крана и шток должны быть надежно изолированы от воздействия внешней среды во избежание коррозии наружной поверхности штока.
10. Установка стального шарового крана в технологическую линию должна производиться в соответствии с требованиями проекта заказчика и с учетом норм, правил и стандартов промышленной безопасности РФ.
11. Открытие и закрытие крана шарового следует производить плавно во избежание гидравлического удара.



АДЛ

РАЗРАБОТКА, ПРОИЗВОДСТВО И ПОСТАВКИ
оборудования для инженерных систем

Компания оставляет за собой право вносить конструктивные изменения

+7 (495) 937-89-68, +7 (495) 221-63-78
info@adl.ru | www.adl.ru | Интернет-магазин: www.valve.ru

Кран шаровой стальной «Бивал»,
PN 2,5 МПа,
стандартный проход,
сварка/сварка

DN 150

DN 200

DN 250

DN 300

DN 350

DN 400

DN 500

DN 600

DN 150 PN 2,5 МПа,
стандартный проход,
сварка/сварка



Характеристики шарового крана	
Диаметр номинальный DN	150 мм
Диаметр присоединительного патрубка наружный	159 мм
Номинальное давление PN	2,5 МПа
Класс герметичности	A
Диапазон температур	-40...+200 °С
Коэффициент расхода, Kv	690 м³/ч
Гидросопротивление, ζ	0,32
Момент вращения	490 Нм
Срок службы	30 лет
Масса шарового крана	26,9 кг
Масса редуктора	7,68 кг
Масса вертикального редуктора	25,4 кг
Масса электропривода	26,7 кг
Стандартная (мин.) высота удлинения штока	663,3 мм

Характеристики привода	
Тип механического привода	Редуктор Q-800-S
	Редуктор Q-1500-AG
Управление механическим приводом	Штурвал W-250
	T-ключ
Тип электромеханического привода	SQ10.2
Управление электромеханическим приводом	Электрическое + ручное
Время поворота на 90°	22 с
Ном. электрическая мощность при 3-ф 380 В, 50 Гц	0,06 кВт
Номинальный ток	0,6 А
Пусковой ток	1,7 А

Потребляемую эл. мощность можно рассчитать по формуле: $P = U \times I \times \cos\phi \times \sqrt{3}$

Кран может поставляться с рукояткой.

Вариант исполнения

По запросу электропривод оснащается средствами управления AUMA MATIC AM0.1, AM02.1; AUMA MATIC AC01.2 на настенном креплении или встроенными в привод.

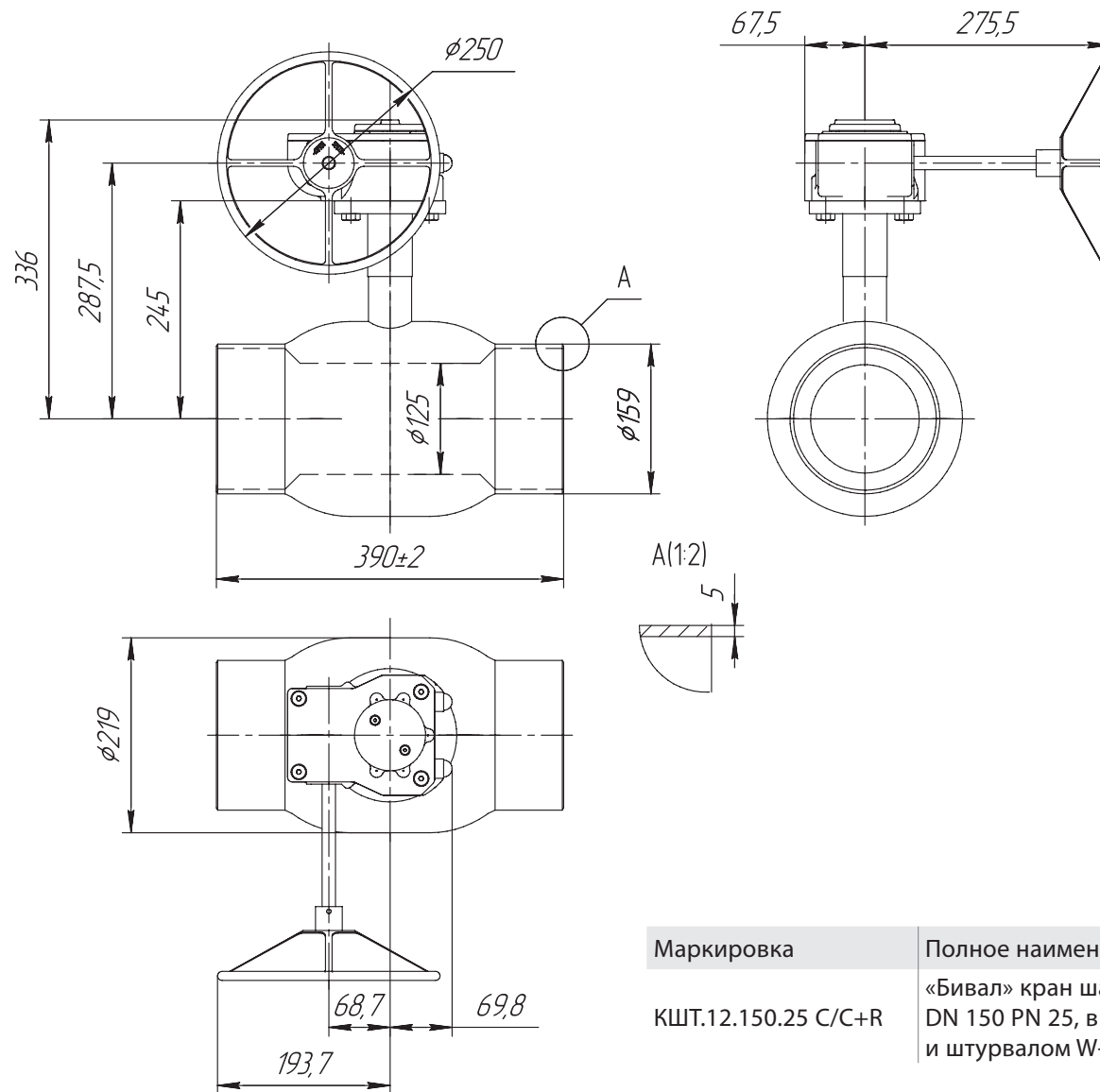


АДЛ

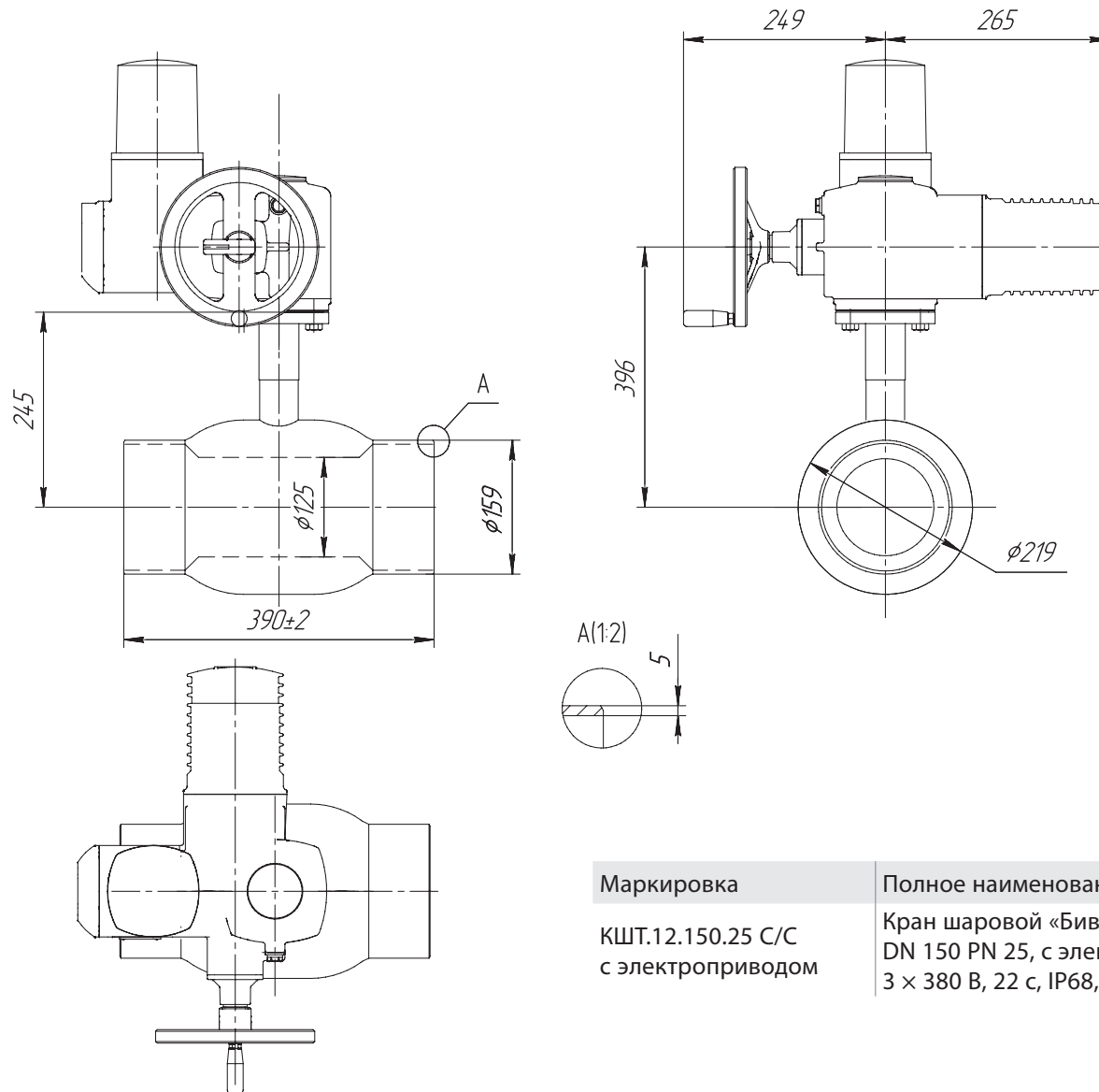
РАЗРАБОТКА, ПРОИЗВОДСТВО И ПОСТАВКИ
оборудования для инженерных систем

Компания оставляет за собой право вносить конструктивные изменения

+7 (495) 937-89-68, +7 (495) 221-63-78
info@adl.ru | www.adl.ru | Интернет-магазин: www.valve.ru



Маркировка	Полное наименование	Масса, (кг)
КШТ.12.150.25 C/C+R	«Бивал» кран шаровой стальной КШТ.12.150.25 C/C+R DN 150 PN 25, в сборе с редуктором Q-800-S и штурвалом W-250, стандартный проход	36



Маркировка	Полное наименование	Масса, (кг)
КШТ.12.150.25 С/С с электроприводом	Кран шаровой «Бивал» стальной КШТ.12.150.25 С/С DN 150 PN 25, с электроприводом SQ10.2, 3 × 380 В, 22 с, IP68, F10, стандартный проход	57

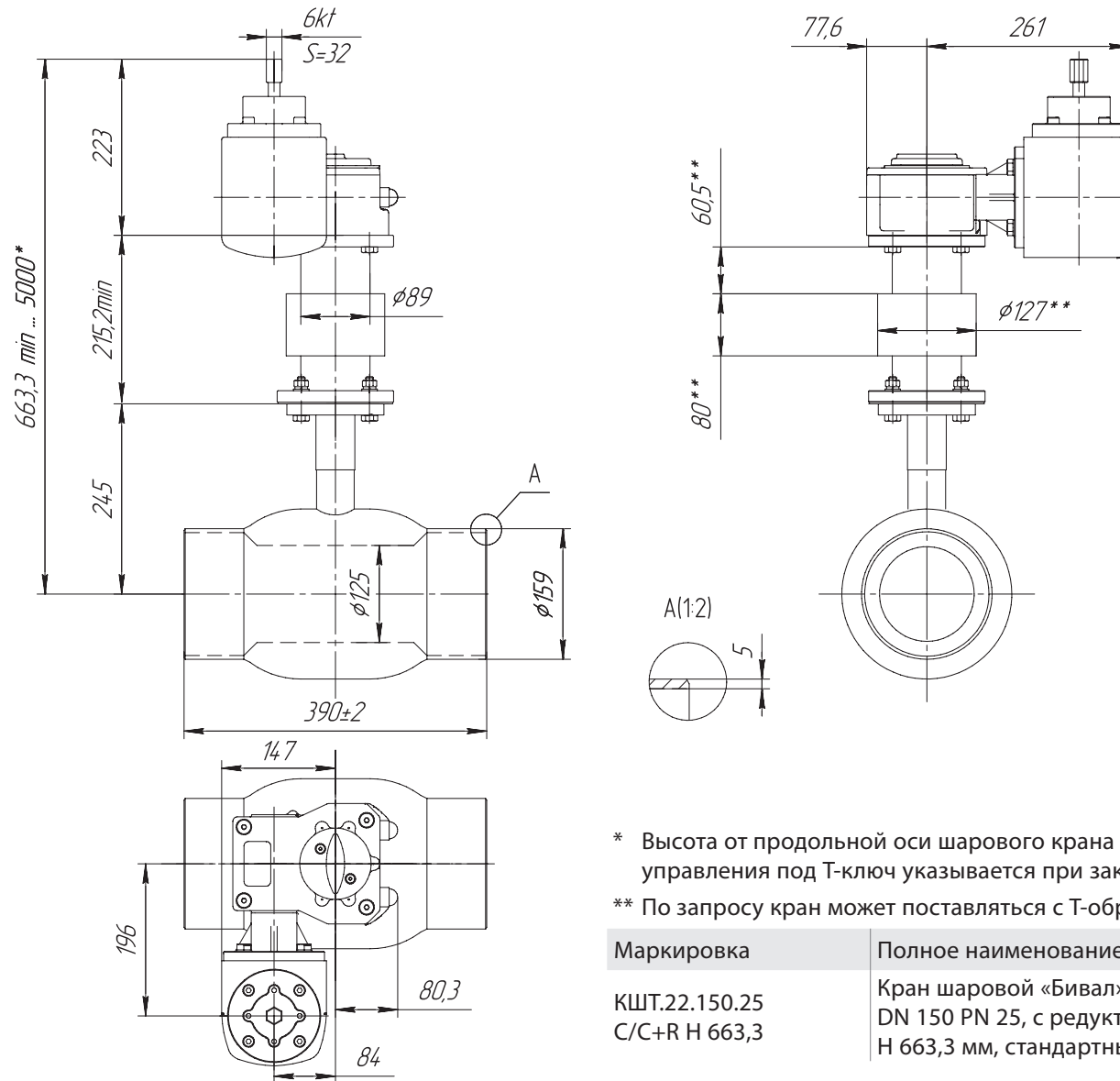


АДЛ

РАЗРАБОТКА, ПРОИЗВОДСТВО И ПОСТАВКИ
оборудования для инженерных систем

Компания оставляет за собой право вносить конструктивные изменения

+7 (495) 937-89-68, +7 (495) 221-63-78
info@adl.ru | www.adl.ru | Интернет-магазин: www.valve.ru



* Высота от продольной оси шарового крана до верха механического привода с элементом управления под Т-ключ указывается при заказе шарового крана.

** По запросу кран может поставляться с Т-образным ключом.

Маркировка	Полное наименование	Масса, (кг)
КШТ.22.150.25 С/С+R Н 663,3	Кран шаровой «Бивал» стальной КШТ.22.150.25 С/С DN 150 PN 25, с редуктором, с удлинением штока Н 663,3 мм, стандартный проход	53

DN 200 PN 2,5 МПа,
стандартный проход,
сварка/сварка



Характеристики шарового крана	
Диаметр номинальный DN	200 мм
Диаметр присоединительного патрубка наружный	219 мм
Номинальное давление PN	2,5 МПа
Класс герметичности	A
Диапазон температур	-40...+200 °C
Коэффициент расхода, Kv	1500 м³/ч
Гидросопротивление, ζ	0,35
Момент вращения	720 Нм
Срок службы	30 лет
Масса шарового крана	35 кг
Масса редуктора	7,68 кг
Масса вертикального редуктора	25,4 кг
Масса электропривода	36,45 кг
Стандартная (мин.) высота удлинения штока	721,5 мм

Характеристики привода	
Тип механического привода	Редуктор Q-800-S
	Редуктор Q-1500-AG
Управление механическим приводом	Штурвал W-250
	T-ключ
Тип электромеханического привода	SQ12.2
Управление электромеханическим приводом	Электрическое + ручное
Время поворота на 90°	22 с
Номинальная электрическая мощность при 3-ф 380 В, 50 Гц	0,1 кВт
Номинальный ток	0,8 А
Пусковой ток	2,1 А

Потребляемую эл. мощность можно рассчитать по формуле: $P = U \times I \times \cos\phi \times \sqrt{3}$

Кран может поставляться с рукояткой.

Вариант исполнения

По запросу электропривод оснащается средствами управления AUMA MATIC AM0.1, AM02.1; AUMA MATIC AC01.2 на настенном креплении или встроенными в привод.

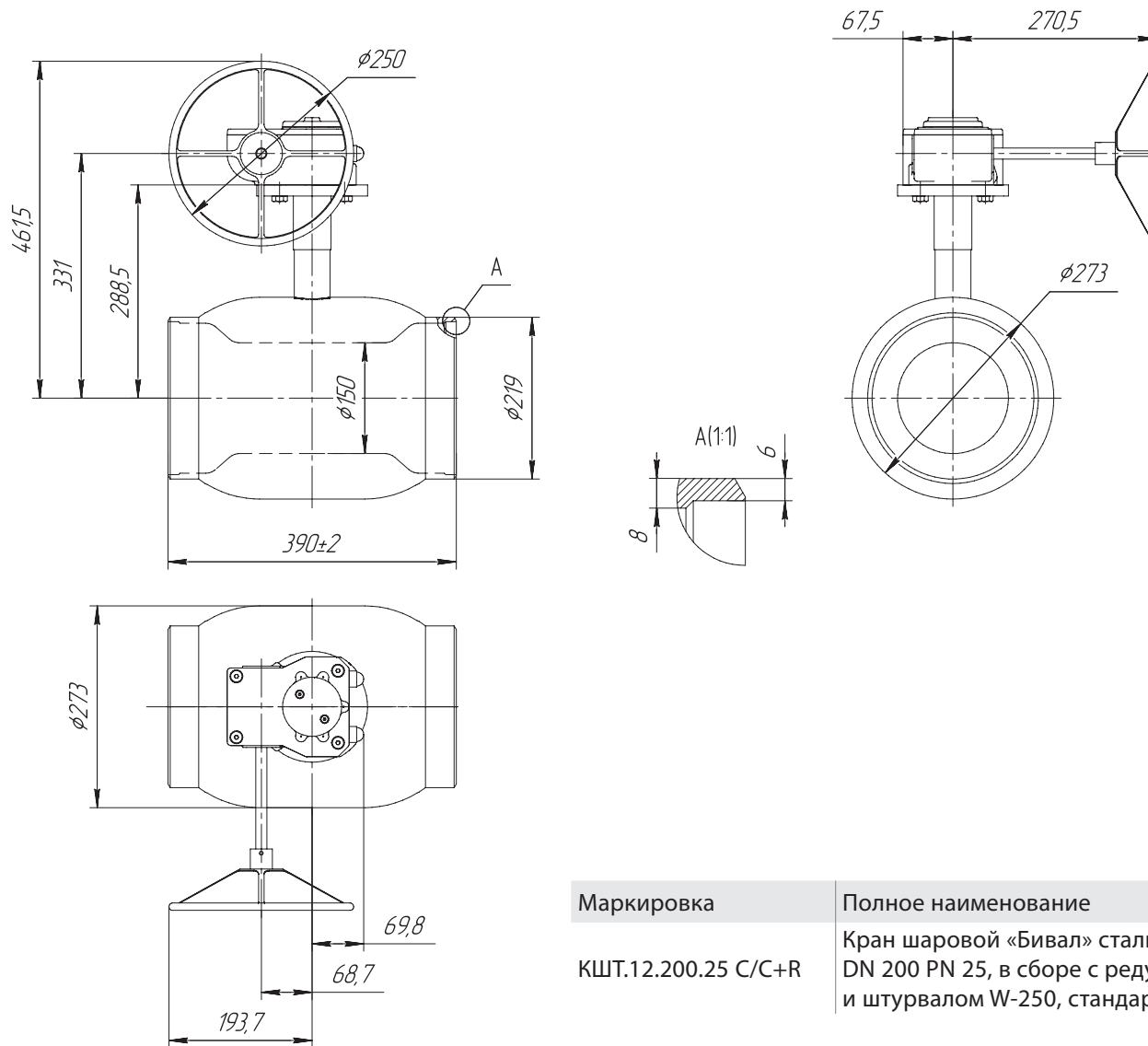


АДЛ

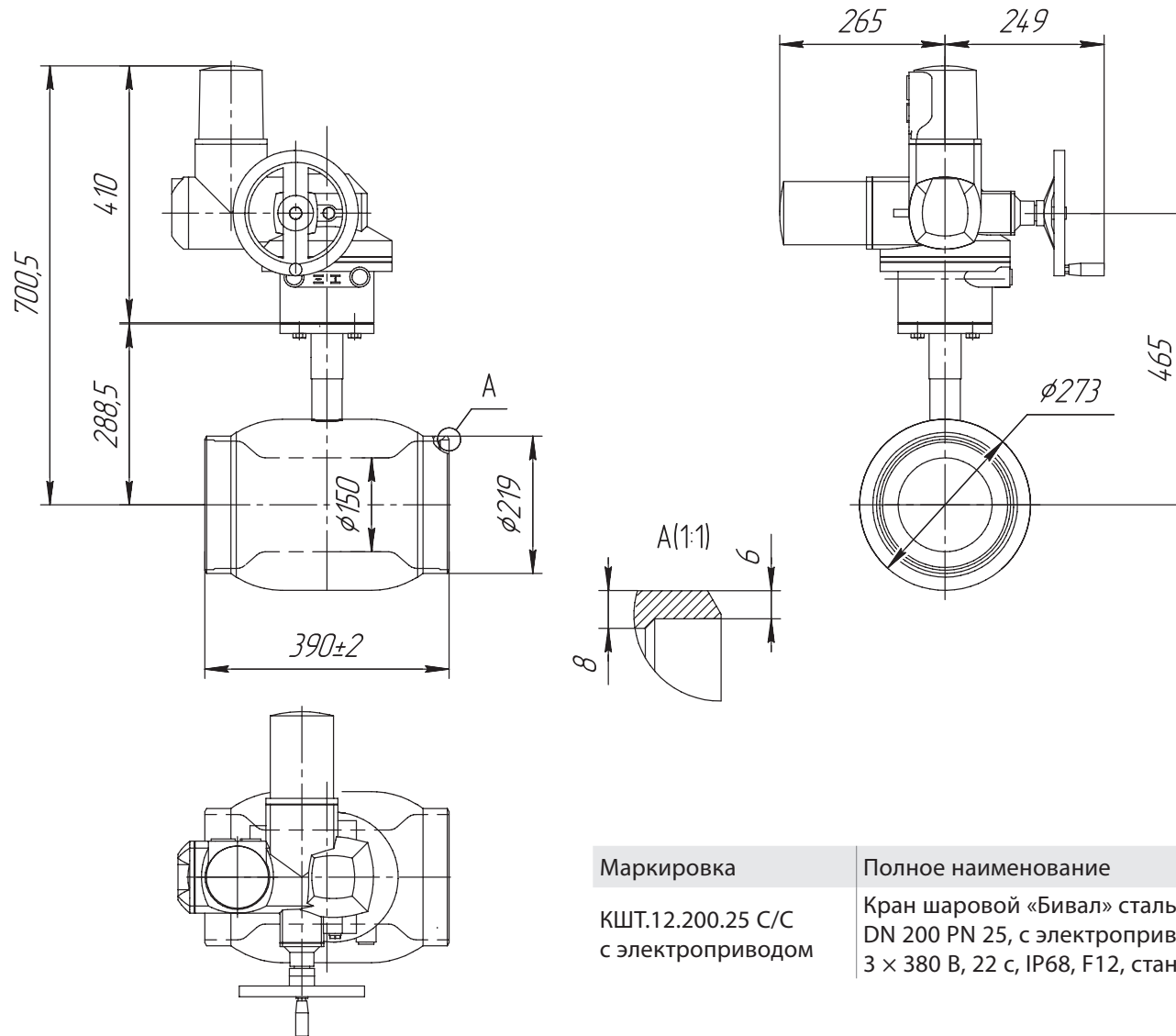
РАЗРАБОТКА, ПРОИЗВОДСТВО И ПОСТАВКИ
оборудования для инженерных систем

Компания оставляет за собой право вносить конструктивные изменения

+7 (495) 937-89-68, +7 (495) 221-63-78
info@adl.ru | www.adl.ru | Интернет-магазин: www.valve.ru



Маркировка	Полное наименование	Масса, (кг)
КШТ.12.200.25 C/C+R	Кран шаровой «Бивал» стальной КШТ.12.200.25 C/C+R DN 200 PN 25, в сборе с редуктором Q-800-S и штурвалом W-250, стандартный проход	42,68



Маркировка	Полное наименование	Масса, (кг)
КШТ.12.200.25 С/С с электроприводом	Кран шаровой «Бивал» стальной КШТ.12.200.25 С/С DN 200 PN 25, с электроприводом SQ12.2, 3 × 380 В, 22 с, IP68, F12, стандартный проход	73,5

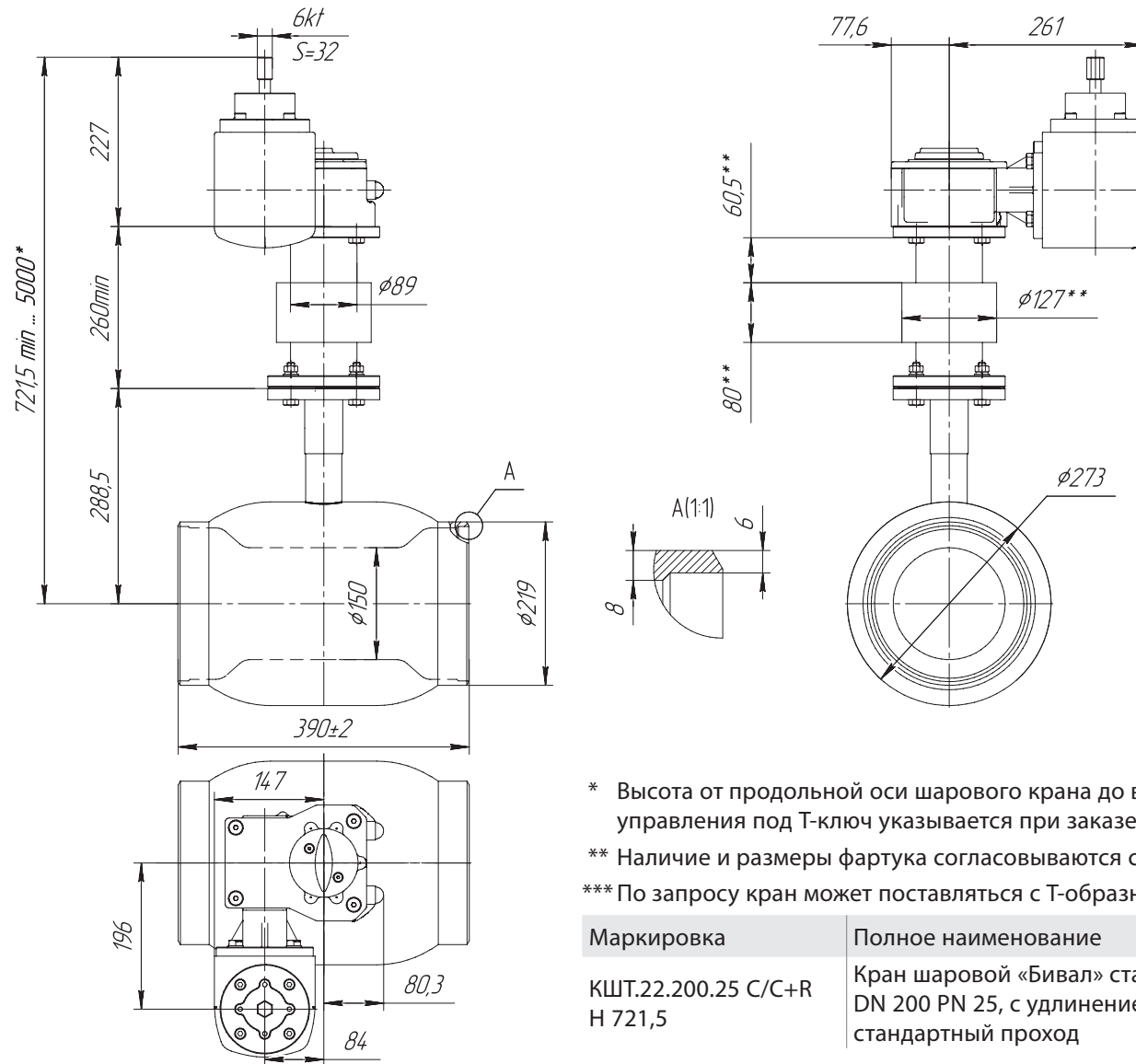


АДЛ

РАЗРАБОТКА, ПРОИЗВОДСТВО И ПОСТАВКИ
оборудования для инженерных систем

Компания оставляет за собой право вносить конструктивные изменения

+7 (495) 937-89-68, +7 (495) 221-63-78
info@adl.ru | www.adl.ru | Интернет-магазин: www.valve.ru



* Высота от продольной оси шарового крана до верха механического привода с элементом управления под Т-ключ указывается при заказе шарового крана.

** Наличие и размеры фартука согласовываются с заказчиком.

*** По запросу кран может поставляться с Т-образным ключом.

Маркировка	Полное наименование	Масса, (кг)
КШТ.22.200.25 C/C+R H 721,5	Кран шаровой «Бивал» стальной КШТ.22.200.25 C/C DN 200 PN 25, с удлинением штока H 721,5 мм, стандартный проход	67,5

DN 250 PN 2,5 МПа,
стандартный проход,
сварка/сварка



Характеристики шарового крана	
Диаметр номинальный DN	250 мм
Диаметр присоединительного патрубка наружный	273 мм
Номинальное давление PN	2,5 МПа
Класс герметичности	A
Диапазон температур	-40...+200 °С
Коэффициент расхода, Kv	1500 м³/ч
Гидросопротивление, ζ	0,33
Момент вращения	2770 Нм
Срок службы	30 лет
Масса шарового крана	90 кг
Масса редуктора	16,3 кг
Масса вертикального редуктора	30 кг
Масса электропривода	60 кг
Стандартная (мин.) высота удлинения штока	800 мм

Характеристики привода	
Тип механического привода	Редуктор Q-2000-S
	Редуктор Q-2000-AG
Управление механическим приводом	Штурвал W 500
	T-ключ
Тип электромеханического привода	SA07.6/GS100.3
Управление электромеханическим приводом	Электрическое + ручное
Время поворота на 90°	69 с
Номинальная электрическая мощность при 3-ф 380 В, 50 Гц	0,2 кВт
Номинальный ток	1,7 А
Пусковой ток	4,8 А

Потребляемую эл. мощность можно рассчитать по формуле: $P = U \times I \times \cos\varphi \times \sqrt{3}$

Кран может поставляться с ручкой.

Вариант исполнения

По запросу электропривод оснащается средствами управления AUMA MATIC AM0.1, AM02.1; AUMA MATIC AC01.2 на настенном креплении или встроенными в привод.

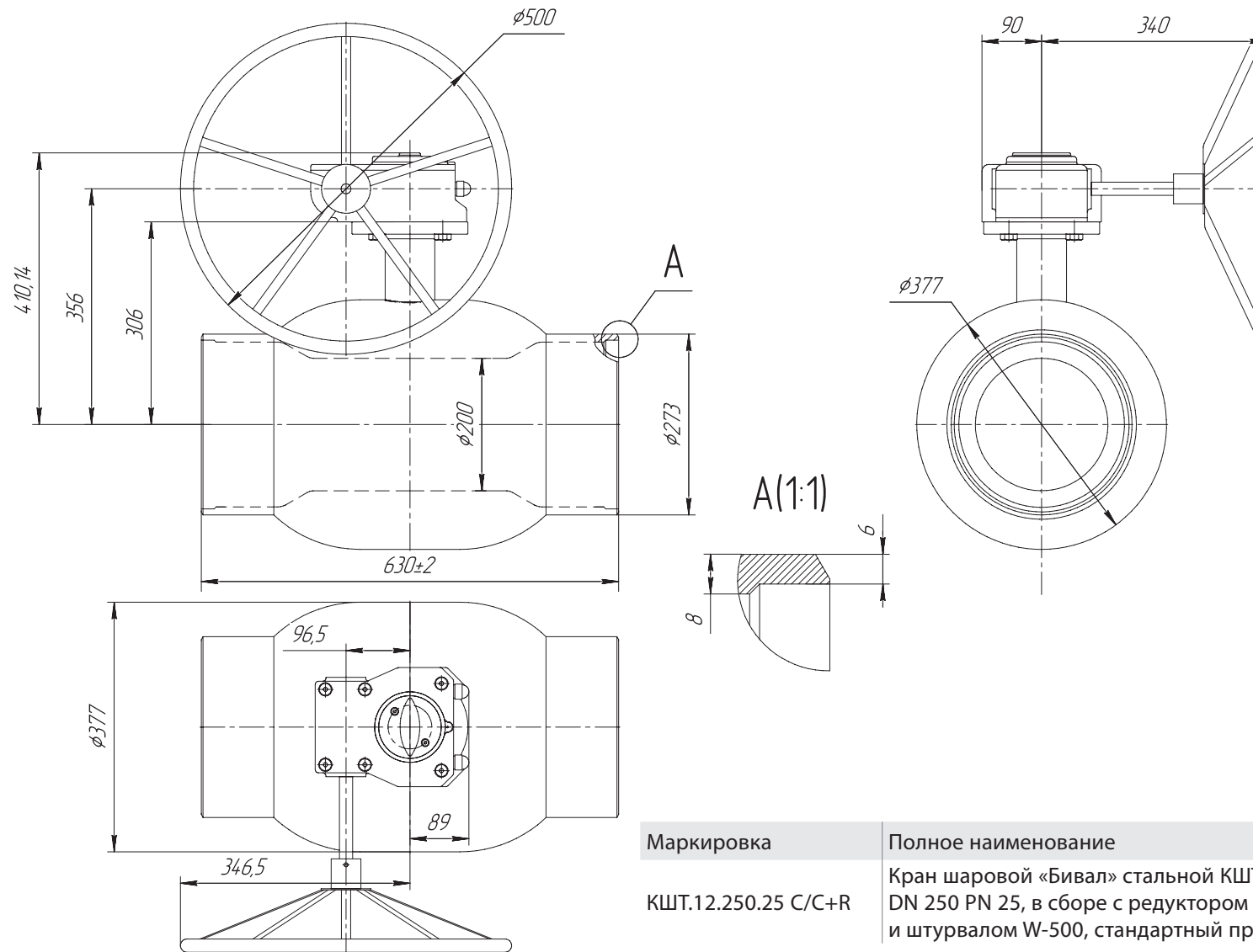


АДЛ

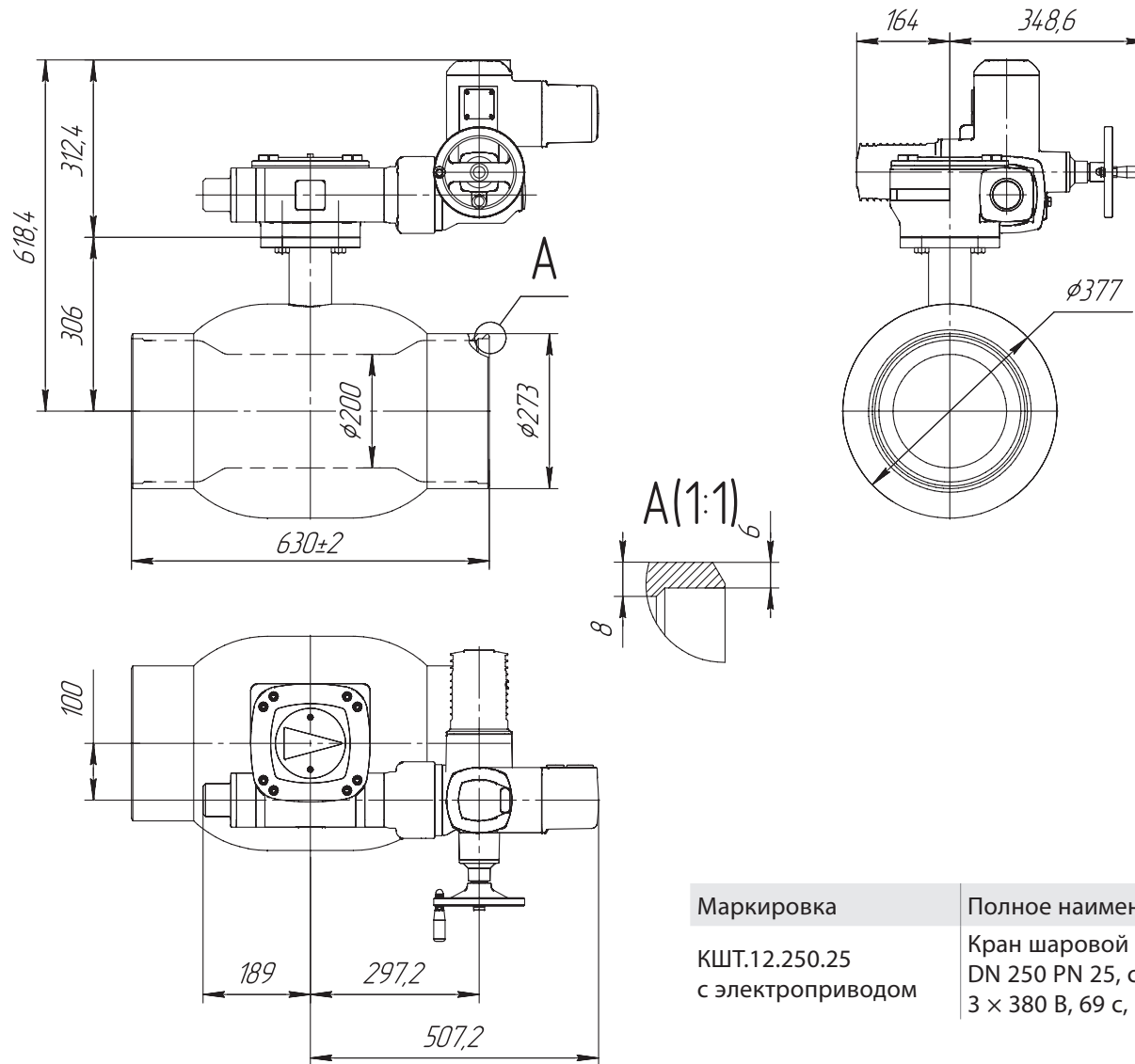
РАЗРАБОТКА, ПРОИЗВОДСТВО И ПОСТАВКИ
оборудования для инженерных систем

Компания оставляет за собой право вносить конструктивные изменения

+7 (495) 937-89-68, +7 (495) 221-63-78
info@adl.ru | www.adl.ru | Интернет-магазин: www.valve.ru



Маркировка	Полное наименование	Масса, (кг)
КШТ.12.250.25 C/C+R	Кран шаровой «Бивал» стальной КШТ.12.250.25 C/C+R DN 250 PN 25, в сборе с редуктором Q-2000-S и штурвалом W-500, стандартный проход	280



Маркировка	Полное наименование	Масса, (кг)
КШТ.12.250.25 с электроприводом	Кран шаровой «Бивал» стальной КШТ.12.250.25 С/С DN 250 PN 25, с электроприводом SA07.6/GS100.3, 3 × 380 В, 69 с, IP68, F14, стандартный проход	144

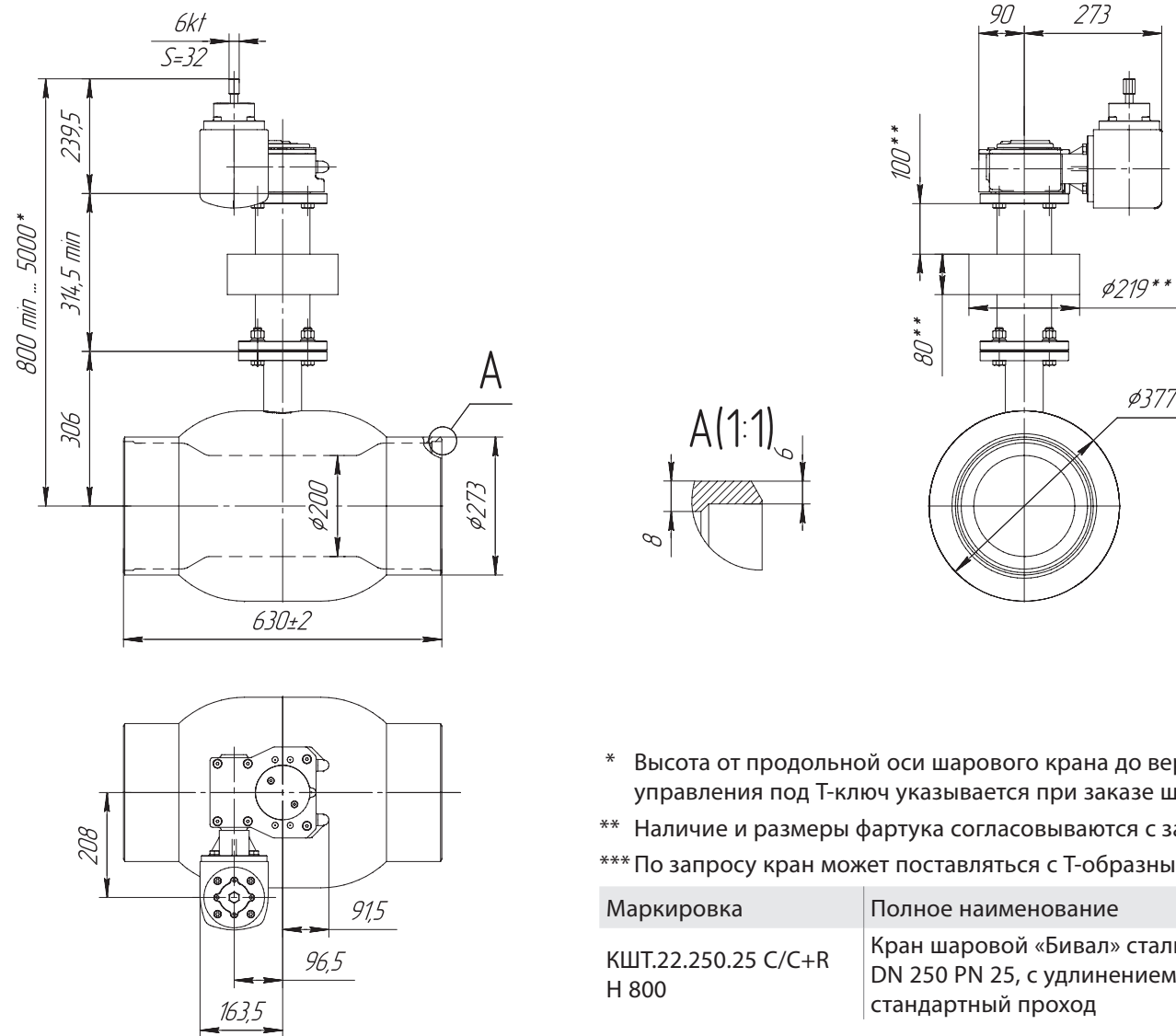


АДЛ

РАЗРАБОТКА, ПРОИЗВОДСТВО И ПОСТАВКИ
оборудования для инженерных систем

Компания оставляет за собой право вносить конструктивные изменения

+7 (495) 937-89-68, +7 (495) 221-63-78
info@adl.ru | www.adl.ru | Интернет-магазин: www.valve.ru



- * Высота от продольной оси шарового крана до верха механического привода с элементом управления под Т-ключ указывается при заказе шарового крана.
- ** Наличие и размеры фартука согласовываются с заказчиком.
- *** По запросу кран может поставляться с Т-образным ключом.

Маркировка	Полное наименование	Масса, (кг)
КШТ.22.250.25 С/С+R H 800	Кран шаровой «Бивал» стальной КШТ.22.250.25 С/С DN 250 PN 25, с удлинением штока H 800 мм, стандартный проход	132,6

DN 300 PN 2,5 МПа,
стандартный проход,
сварка/сварка



Характеристики шарового крана	
Диаметр номинальный DN	300 мм
Диаметр присоединительного патрубка наружный	325 мм
Номинальное давление PN	2,5 МПа
Класс герметичности	A
Диапазон температур	-40...+200 °С
Коэффициент расхода, Kv	4620 м³/ч
Гидросопротивление, ζ	0,29
Момент вращения	2145 Нм
Срок службы	30 лет
Масса шарового крана	180 кг
Масса редуктора	31,5 кг
Масса вертикального редуктора	42,7 кг
Масса электропривода	67 кг
Стандартная (мин.) высота удлинения штока	886 мм

Характеристики привода	
Тип механического привода	Редуктор Q-4000-S
	Редуктор Q-6500-AG
Управление механическим приводом	Штурвал W-500
	T-ключ
Тип электромеханического привода	SA07.6/GS125.3
Управление электромеханическим приводом	Электрическое + ручное
Время поворота на 90°	69 с
Номинальная электрическая мощность при 3-ф 380 В, 50 Гц	0,2 кВт
Номинальный ток	1,7 А
Пусковой ток	4,8 А

Потребляемую эл. мощность можно рассчитать по формуле: $P = U \times I \times \cos\varphi \times \sqrt{3}$

Кран может поставляться с рукояткой.

Вариант исполнения

По запросу электропривод оснащается средствами управления AUMA MATIC AM0.1, AM02.1; AUMA MATIC AC01.2 на настенном креплении или встроенными в привод.

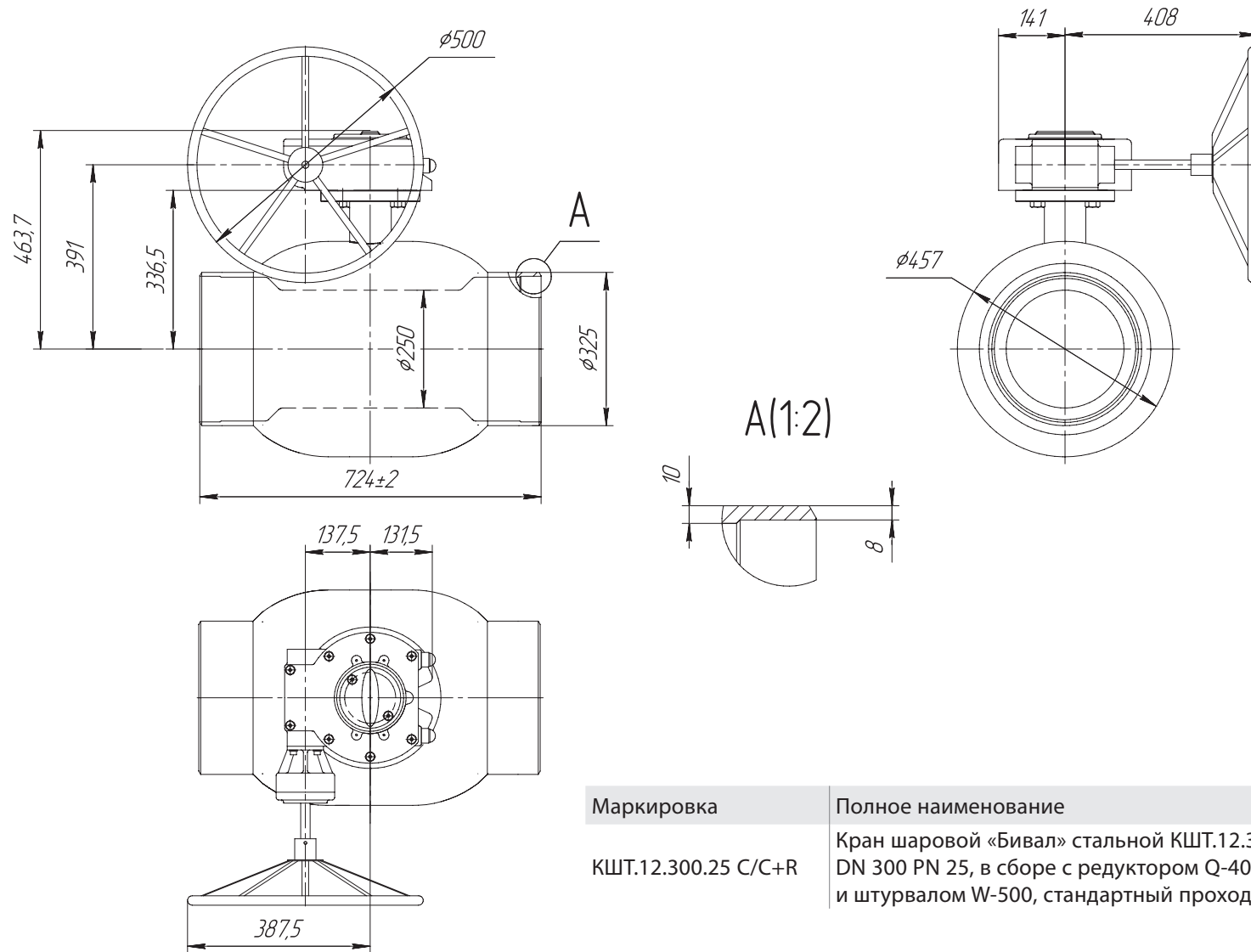


АДЛ

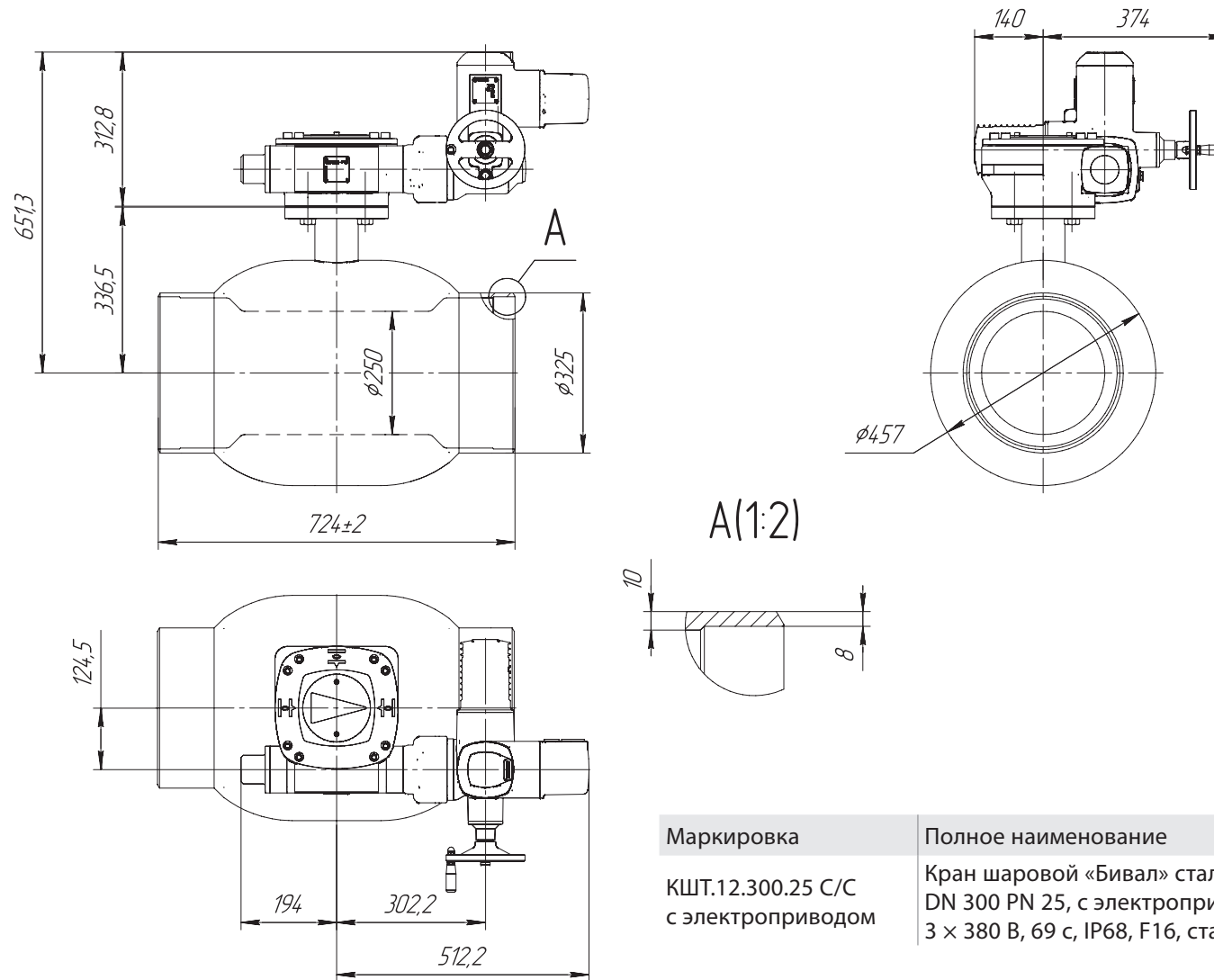
РАЗРАБОТКА, ПРОИЗВОДСТВО И ПОСТАВКИ
оборудования для инженерных систем

Компания оставляет за собой право вносить конструктивные изменения

+7 (495) 937-89-68, +7 (495) 221-63-78
info@adl.ru | www.adl.ru | Интернет-магазин: www.valve.ru



Маркировка	Полное наименование	Масса, (кг)
КШТ.12.300.25 C/C+R	Кран шаровой «Бивал» стальной КШТ.12.300.25 C/C+R DN 300 PN 25, в сборе с редуктором Q-4000-S и штурвалом W-500, стандартный проход	105



Маркировка	Полное наименование	Масса, (кг)
КШТ.12.300.25 С/С с электроприводом	Кран шаровой «Бивал» стальной КШТ.12.300.25 С/С DN 300 PN 25, с электроприводом SA07.6/GS125.3, 3 × 380 В, 69 с, IP68, F16, стандартный проход	257

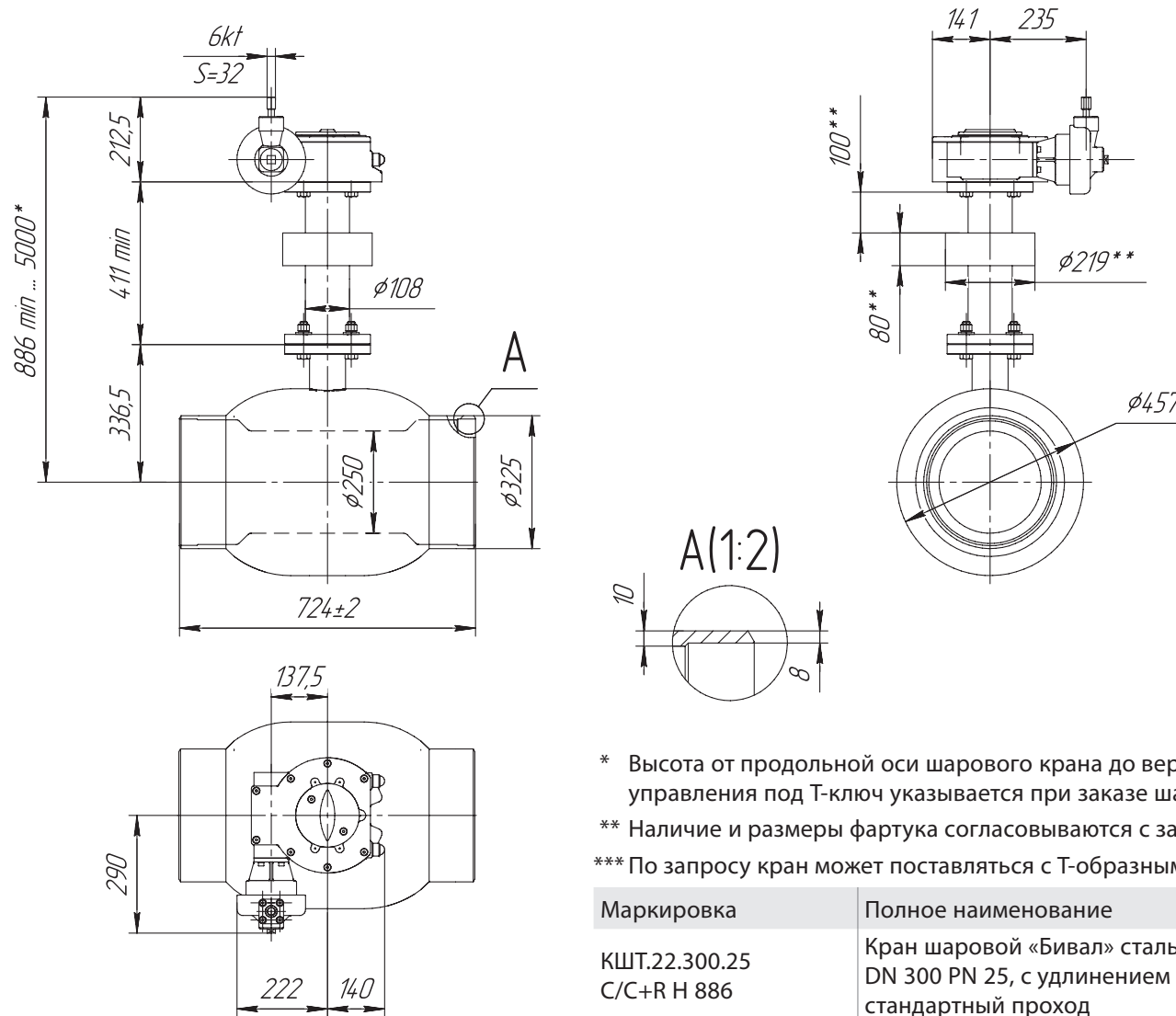


АДЛ

РАЗРАБОТКА, ПРОИЗВОДСТВО И ПОСТАВКИ
оборудования для инженерных систем

Компания оставляет за собой право вносить конструктивные изменения

+7 (495) 937-89-68, +7 (495) 221-63-78
info@adl.ru | www.adl.ru | Интернет-магазин: www.valve.ru



* Высота от продольной оси шарового крана до верха механического привода с элементом управления под Т-ключ указывается при заказе шарового крана.

** Наличие и размеры фартука согласовываются с заказчиком.

*** По запросу кран может поставляться с Т-образным ключом.

Маркировка	Полное наименование	Масса, (кг)
КШТ.22.300.25 С/С+R Н 886	Кран шаровой «Бивал» стальной КШТ.22.300.25 С/С DN 300 PN 25, с удлинением штока Н 886 мм, стандартный проход	264,5

DN 350 PN 2,5 МПа,
стандартный проход,
сварка/сварка



Характеристики шарового крана	
Диаметр номинальный DN	350 мм
Диаметр присоединительного патрубка наружный	377 мм
Номинальное давление PN	2,5 МПа
Класс герметичности	A
Диапазон температур	-40...+200 °С
Коэффициент расхода, Kv	7250 м³/ч
Гидросопротивление, ζ	0,24
Момент вращения	2405 Нм
Срок службы	30 лет
Масса шарового крана	248 кг
Масса редуктора	31,5 кг
Масса вертикального редуктора	42,7 кг
Масса электропривода	67 кг
Стандартная (мин.) высота удлинения штока	948,5 мм

Характеристики привода	
Тип механического привода	Редуктор Q-4000-S
	Редуктор Q-6500-AG
Управление механическим приводом	Штурвал W-500
	T-ключ
Тип электромеханического привода	SA07.6/GS125.3
Управление электромеханическим приводом	Электрическое + ручное
Время поворота на 90°	69 с
Номинальная электрическая мощность при 3-ф 380 В, 50 Гц	0,2 кВт
Номинальный ток	1,7 А
Пусковой ток	4,8 А

Потребляемую эл. мощность можно рассчитать по формуле: $P = U \times I \times \cos\phi \times \sqrt{3}$

Кран может поставляться с рукояткой.

Вариант исполнения

По запросу электропривод оснащается средствами управления AUMA MATIC AM0.1, AM02.1; AUMA MATIC AC01.2 на настенном креплении или встроенными в привод.

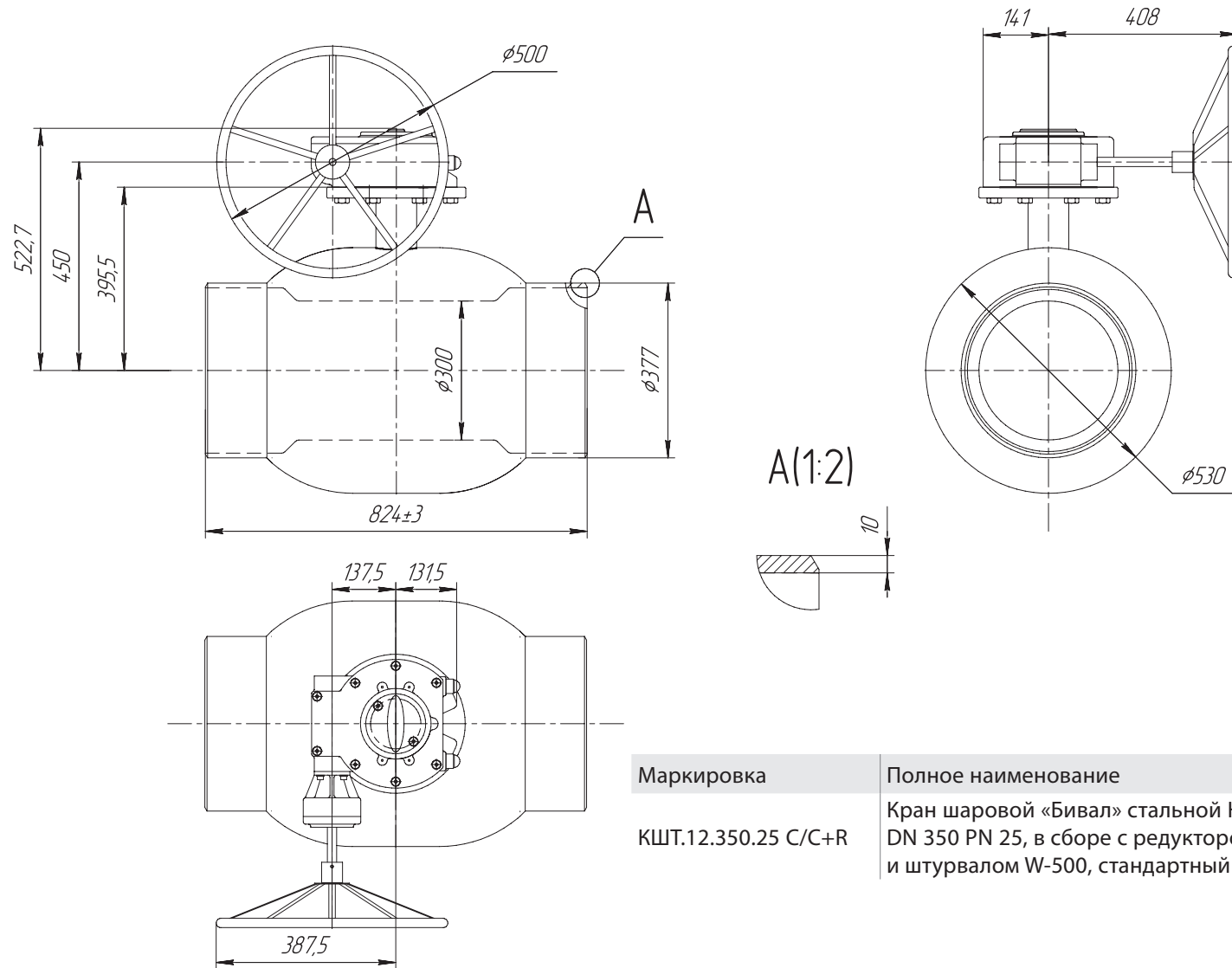


АДЛ

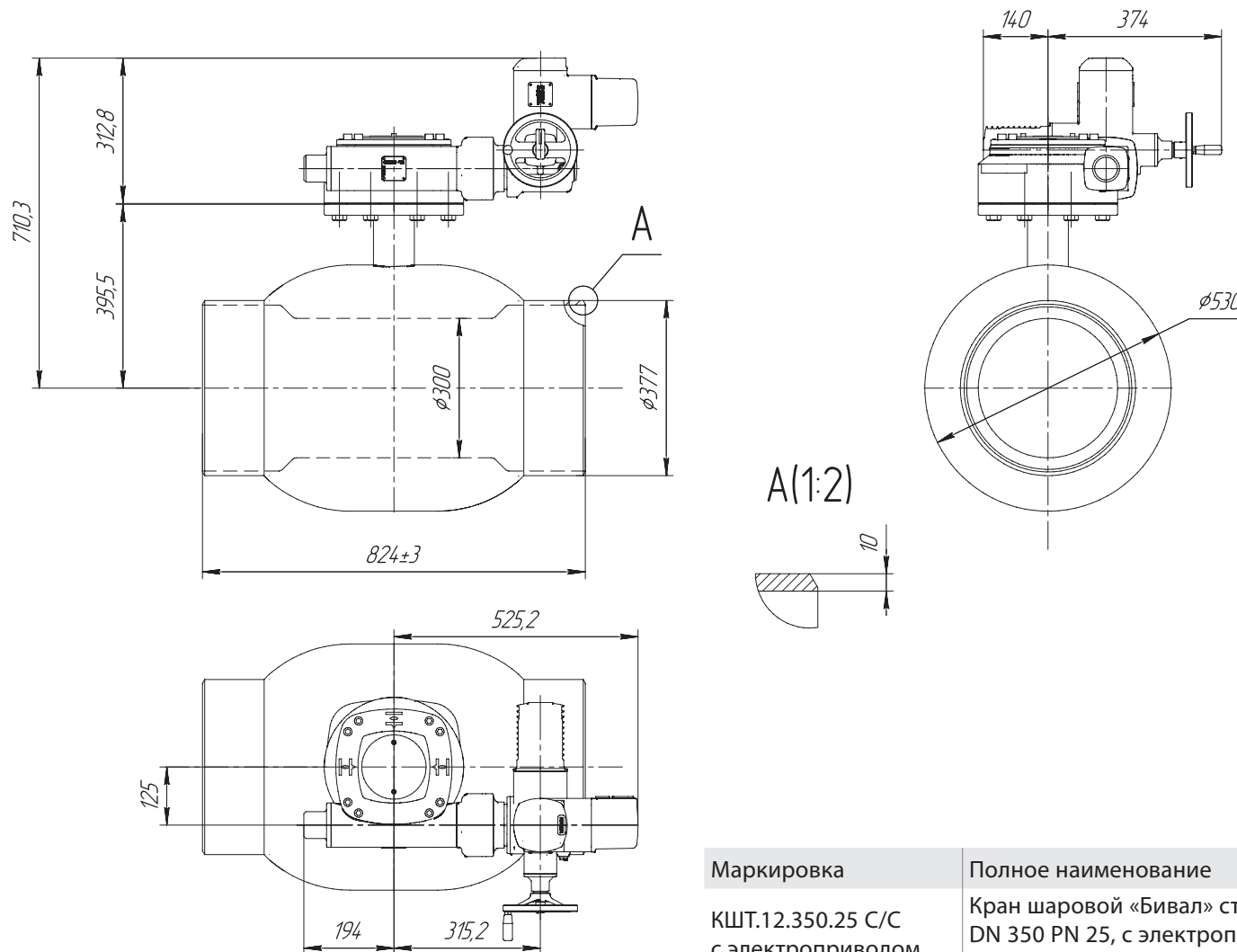
РАЗРАБОТКА, ПРОИЗВОДСТВО И ПОСТАВКИ
оборудования для инженерных систем

Компания оставляет за собой право вносить конструктивные изменения

+7 (495) 937-89-68, +7 (495) 221-63-78
info@adl.ru | www.adl.ru | Интернет-магазин: www.valve.ru



Маркировка	Полное наименование	Масса, (кг)
КШТ.12.350.25 С/С+R	Кран шаровой «Бивал» стальной КШТ.12.350.25 С/С+R DN 350 PN 25, в сборе с редуктором Q-4000-S и штурвалом W-500, стандартный проход	290



Маркировка	Полное наименование	Масса, (кг)
КШТ.12.350.25 С/С с электроприводом	Кран шаровой «Бивал» стальной КШТ.12.350.25 С/С DN 350 PN 25, с электроприводом SA07.6/GS125.3, 3 × 380 В, 69 с, IP68, F16, стандартный проход	327

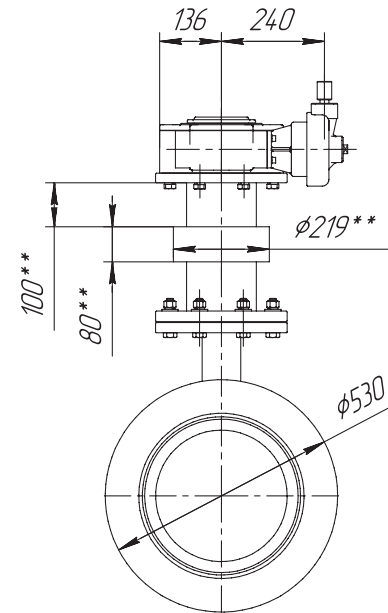
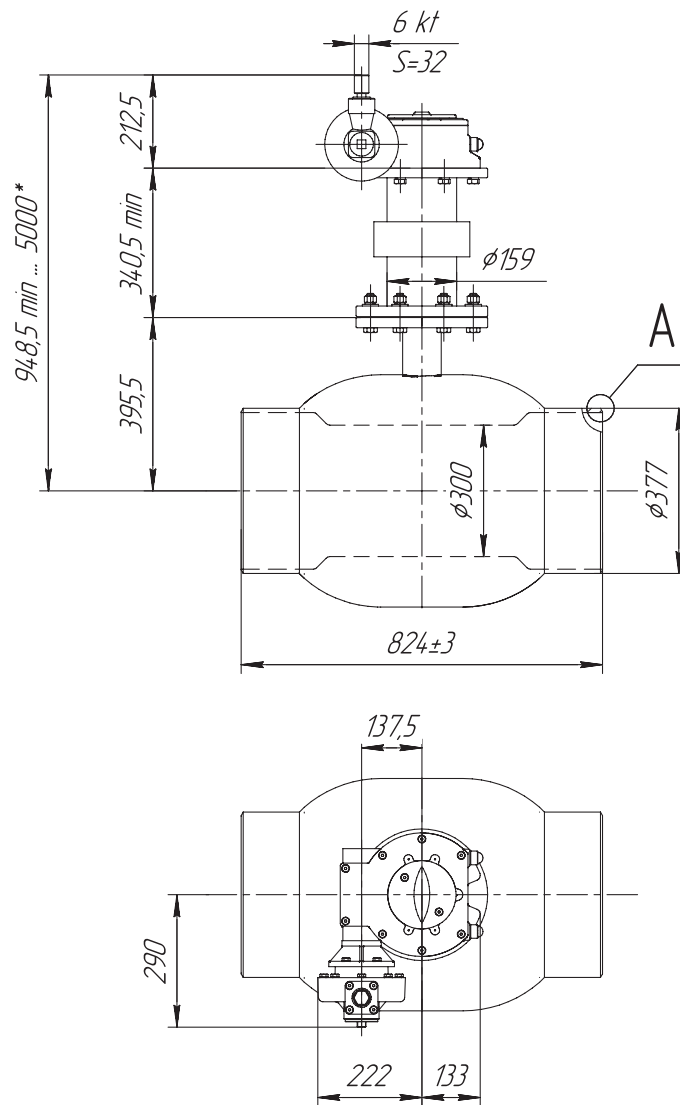


АДЛ

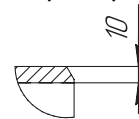
РАЗРАБОТКА, ПРОИЗВОДСТВО И ПОСТАВКИ
оборудования для инженерных систем

Компания оставляет за собой право вносить конструктивные изменения

+7 (495) 937-89-68, +7 (495) 221-63-78
info@adl.ru | www.adl.ru | Интернет-магазин: www.valve.ru



A(1:2)



* Высота от продольной оси шарового крана до верха механического привода с элементом управления под Т-ключ указывается при заказе шарового крана.

** Наличие и размеры фартука согласовываются с заказчиком.

*** По запросу кран может поставляться с Т-образным ключом.

Маркировка	Полное наименование	Масса, (кг)
КШТ.22.350.25 C/C+R H 948,5	Кран шаровой «Бивал» стальной КШТ.22.350.25 C/C DN 350 PN 25, с удлинением штока H 948,5 мм, стандартный проход	352,6

DN 400 PN 2,5 МПа,
стандартный проход,
сварка/сварка



Характеристики шарового крана	
Диаметр номинальный DN	400 мм
Диаметр присоединительного патрубка наружный	442 мм
Номинальное давление PN	2,5 МПа
Класс герметичности	A
Диапазон температур	-40...+200 °С
Коэффициент расхода, Kv	10 540 м ³ /ч
Гидросопротивление, ζ	0,22
Момент вращения	2686 Нм
Срок службы	30 лет
Масса шарового крана	368 кг
Масса редуктора	37,5 кг
Масса вертикального редуктора	42,7 кг
Масса электропривода	71 кг
Стандартная (мин.) высота удлинения штока	967 мм

Характеристики привода	
Тип механического привода	Редуктор Q-6500-S
	Редуктор Q-6500-AG
Управление механическим приводом	Штурвал W-500
	T-ключ
Тип электромеханического привода	SA07.6/GS125.3
Управление электромеханическим приводом	Электрическое + ручное
Время поворота на 90°	69 с
Номинальная электрическая мощность при 3-ф 380 В, 50 Гц	0,2 кВт
Номинальный ток	1,7 А
Пусковой ток	4,8 А

Потребляемую эл. мощность можно рассчитать по формуле: $P = U \times I \times \cos\varphi \times \sqrt{3}$

По запросу кран может поставляться в исполнении с «плавающим шаром», серия 12/22.

Вариант исполнения

По запросу электропривод оснащается средствами управления AUMA MATIC AM0.1, AM02.1; AUMA MATIC AC01.2 на настенном креплении или встроенными в привод.

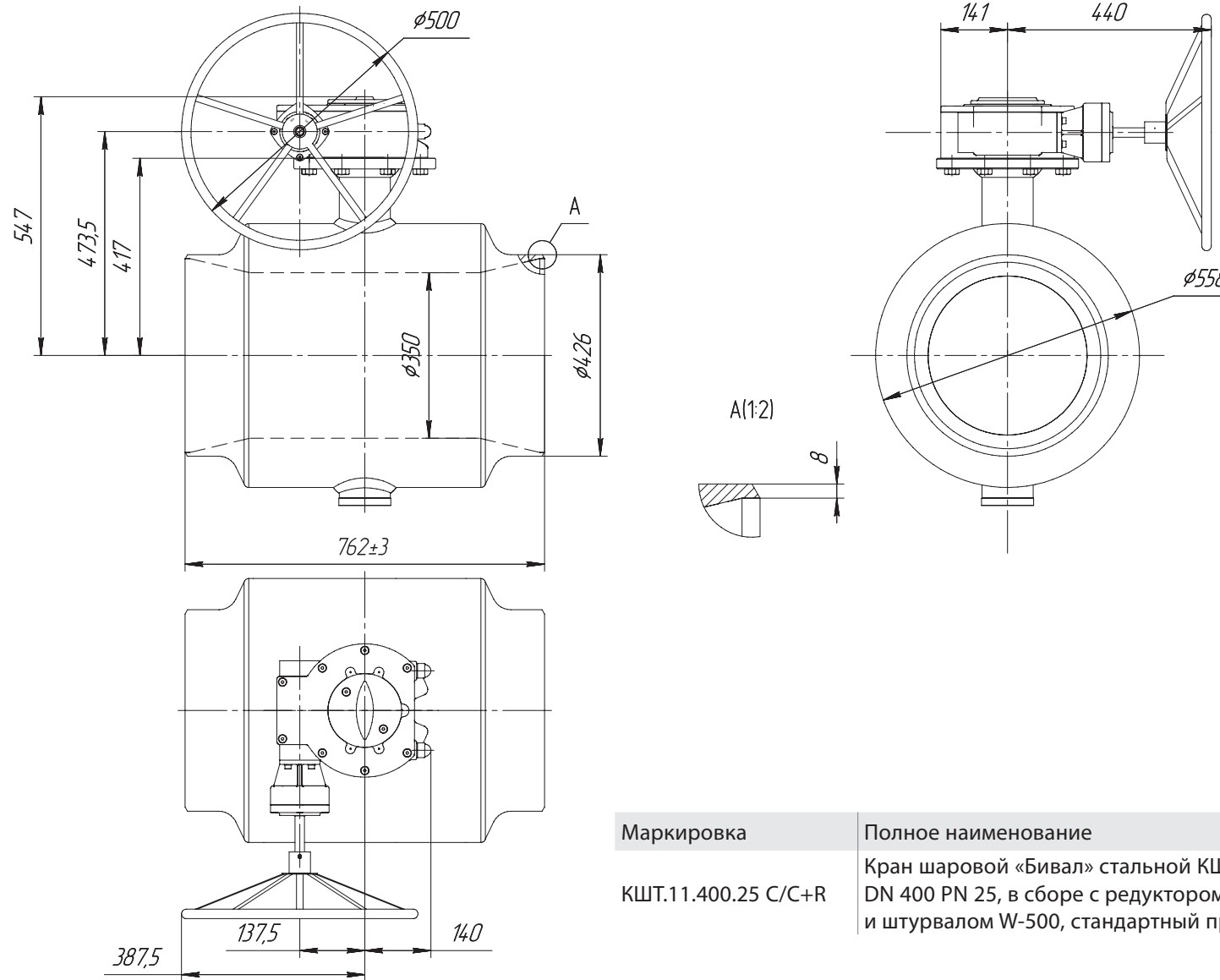


АДЛ

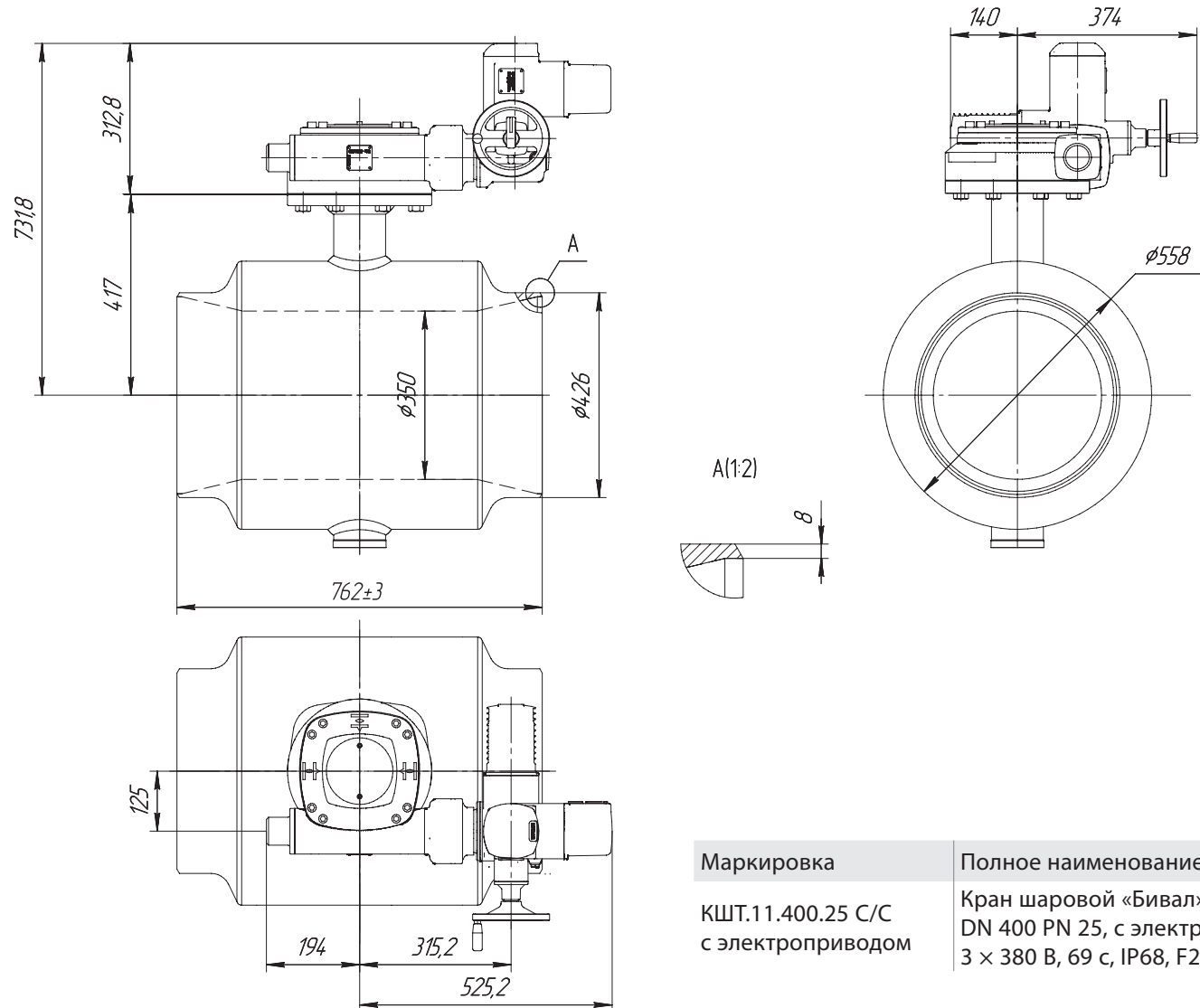
РАЗРАБОТКА, ПРОИЗВОДСТВО И ПОСТАВКИ
оборудования для инженерных систем

Компания оставляет за собой право вносить конструктивные изменения

+7 (495) 937-89-68, +7 (495) 221-63-78
info@adl.ru | www.adl.ru | Интернет-магазин: www.valve.ru



Маркировка	Полное наименование	Масса, (кг)
КШТ.11.400.25 C/C+R	Кран шаровой «Бивал» стальной КШТ.11.400.25 C/C+R DN 400 PN 25, в сборе с редуктором Q-6500-S и штурвалом W-500, стандартный проход	408,5



Маркировка	Полное наименование	Масса, (кг)
КШТ.11.400.25 С/С с электроприводом	Кран шаровой «Бивал» стальной КШТ.11.400.25 С/С DN 400 PN 25, с электроприводом SA07.6/GS125, 3 × 380 В, 69 с, IP68, F25, стандартный проход	813

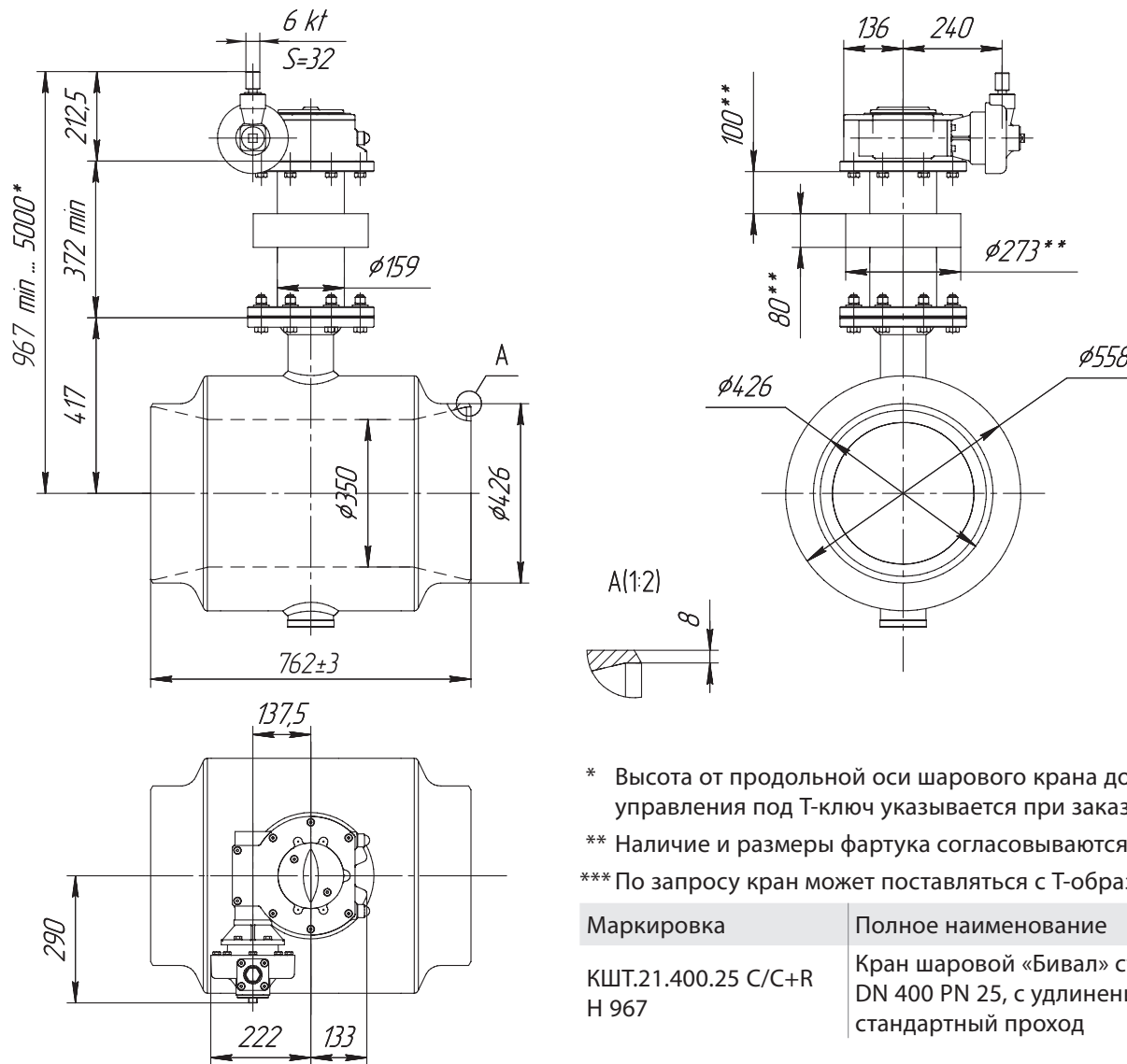


АДЛ

РАЗРАБОТКА, ПРОИЗВОДСТВО И ПОСТАВКИ
оборудования для инженерных систем

Компания оставляет за собой право вносить конструктивные изменения

+7 (495) 937-89-68, +7 (495) 221-63-78
info@adl.ru | www.adl.ru | Интернет-магазин: www.valve.ru



- * Высота от продольной оси шарового крана до верха механического привода с элементом управления под Т-ключ указывается при заказе шарового крана.
- ** Наличие и размеры фартука согласовываются с заказчиком.
- *** По запросу кран может поставляться с Т-образным ключом.

Маркировка	Полное наименование	Масса, (кг)
КШТ.21.400.25 С/С+R Н 967	Кран шаровой «Бивал» стальной КШТ.21.400.25 С/С DN 400 PN 25, с удлинением штока Н 967 мм, стандартный проход	442,5

DN 500 PN 2,5 МПа,
стандартный проход,
сварка/сварка



Характеристики шарового крана	
Диаметр номинальный DN	500 мм
Диаметр присоединительного патрубка наружный	559 мм
Номинальное давление PN	2,5 МПа
Класс герметичности	A
Диапазон температур	-40...+200 °C
Коэффициент расхода, Kv	11 780 м³/ч
Гидросопротивление, ζ	0,21
Момент вращения	4290 Нм
Срок службы	30 лет
Масса шарового крана	620 кг
Масса редуктора	37,5 кг
Масса вертикального редуктора	68,7 кг
Масса электропривода	71 кг
Стандартная (мин.) высота удлинения штока	1063 мм

Характеристики привода	
Тип механического привода	Редуктор Q-12000-S
	Редуктор Q-12000-AG
Управление механическим приводом	Штурвал W-500
	T-ключ
Тип электромеханического привода	SA07.6/GS160.3
Управление электромеханическим приводом	Электрическое + ручное
Время поворота на 90°	147 с
Номинальная электрическая мощность при 3-ф 380 В, 50 Гц	0,2 кВт
Номинальный ток	1,7 А
Пусковой ток	4,8 А

Потребляемую эл. мощность можно рассчитать по формуле: $P = U \times I \times \cos\varphi \times \sqrt{3}$

По запросу кран может поставляться в исполнении с «плавающим шаром», серия 12/22.

Вариант исполнения

По запросу электропривод оснащается средствами управления AUMA MATIC AM0.1, AM02.1; AUMA MATIC AC01.2 на настенном креплении или встроенными в привод.

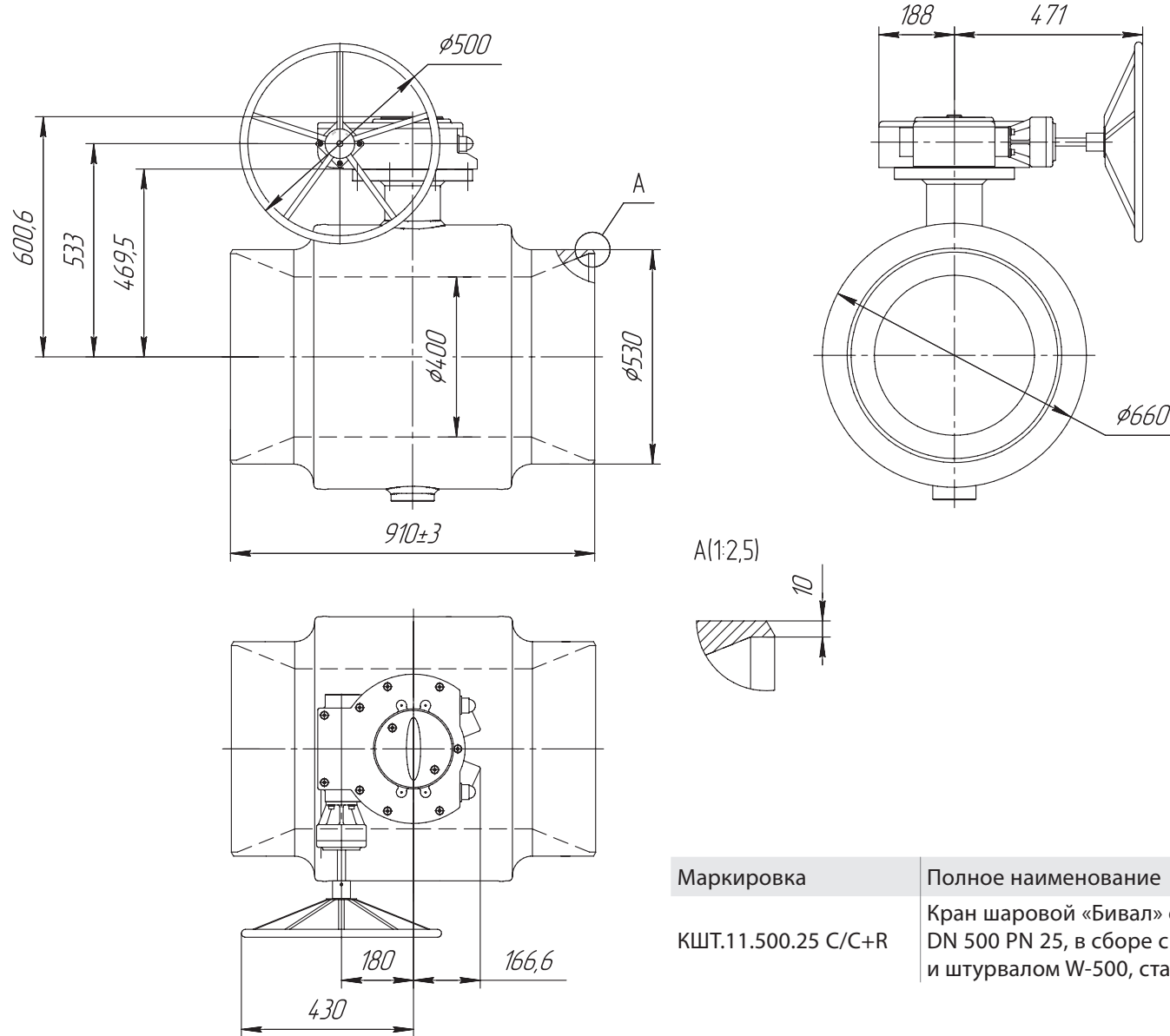


АДЛ

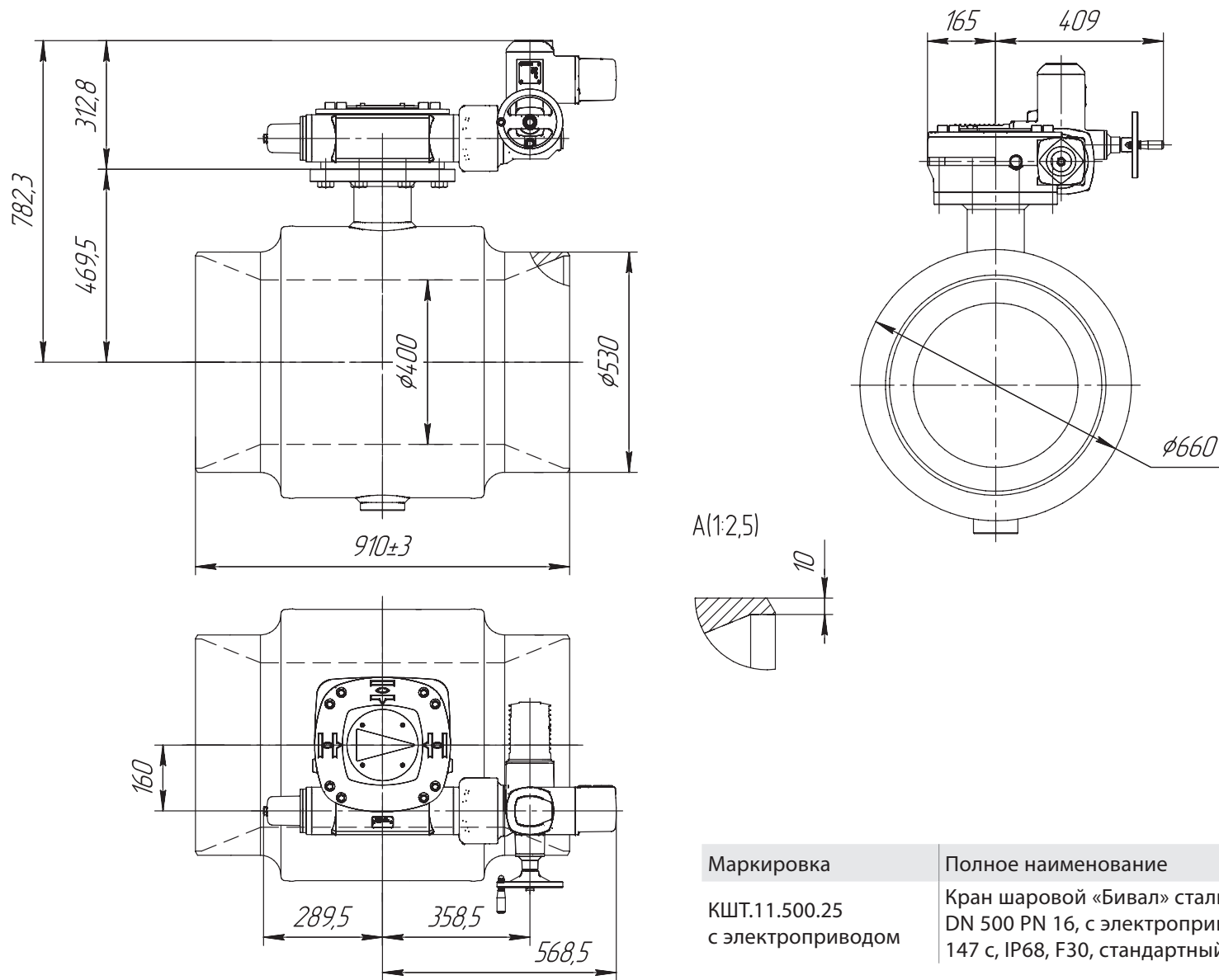
РАЗРАБОТКА, ПРОИЗВОДСТВО И ПОСТАВКИ
оборудования для инженерных систем

Компания оставляет за собой право вносить конструктивные изменения

+7 (495) 937-89-68, +7 (495) 221-63-78
info@adl.ru | www.adl.ru | Интернет-магазин: www.valve.ru



Маркировка	Полное наименование	Масса, (кг)
КШТ.11.500.25 С/С+R	Кран шаровой «Бивал» стальной КШТ.11.500.25 С/С+R DN 500 PN 25, в сборе с редуктором Q-12000-S и штурвалом W-500, стандартный проход	660,5



Маркировка	Полное наименование	Масса, (кг)
КШТ.11.500.25 с электроприводом	Кран шаровой «Бивал» стальной КШТ.11.500.16 Ф/Ф DN 500 PN 16, с электроприводом GS160.3, 3 × 380 В, 147 с, IP68, F30, стандартный проход	1309

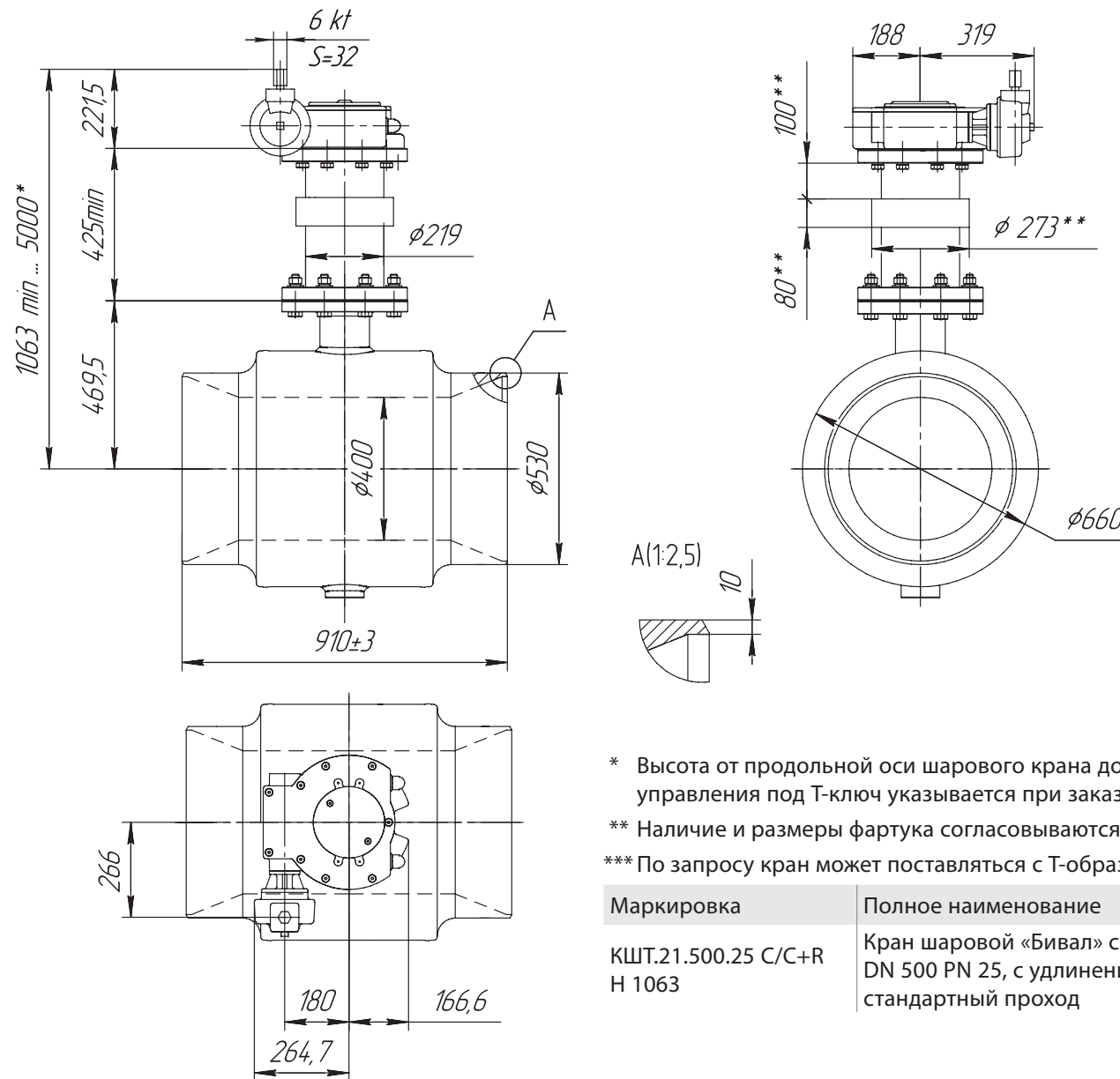


АДЛ

РАЗРАБОТКА, ПРОИЗВОДСТВО И ПОСТАВКИ
оборудования для инженерных систем

Компания оставляет за собой право вносить конструктивные изменения

+7 (495) 937-89-68, +7 (495) 221-63-78
info@adl.ru | www.adl.ru | Интернет-магазин: www.valve.ru



- * Высота от продольной оси шарового крана до верха механического привода с элементом управления под Т-ключ указывается при заказе шарового крана.
- ** Наличие и размеры фартука согласовываются с заказчиком.
- *** По запросу кран может поставляться с Т-образным ключом.

Маркировка	Полное наименование	Масса, (кг)
КШТ.21.500.25 С/С+R Н 1063	Кран шаровой «Бивал» стальной КШТ.21.500.25 С/С DN 500 PN 25, с удлинением штока Н 1063 мм, стандартный проход	701,2

DN 600 PN 2,5 МПа,
стандартный проход,
сварка/сварка



Характеристики шарового крана	
Диаметр номинальный DN	600 мм
Диаметр присоединительного патрубка наружный	630 мм
Номинальное давление PN	2,5 МПа
Класс герметичности	A
Диапазон температур	-40...+200 °C
Коэффициент расхода, Kv	81 500 м³/ч
Гидросопротивление, ζ	0,28
Момент вращения	6000 Нм
Срок службы	30 лет
Масса шарового крана	1080 кг
Масса редуктора	192 кг
Масса вертикального редуктора	167 кг
Масса электропривода	111 кг
Стандартная (мин.) высота удлинения штока	1250 мм

Характеристики привода	
Тип механического привода	Редуктор Q-24000-S
	Редуктор Q-24000-AG
Управление механическим приводом	Штурвал W-500
	T-ключ
Тип электромеханического привода	SA07.6/GS160.3
Управление электромеханическим приводом	Электрическое + ручное
Время поворота на 90°	147 с
Номинальная электрическая мощность при 3-ф 380 В, 50 Гц	0,2 кВт
Номинальный ток	1,7 А
Пусковой ток	4,8 А

Вариант исполнения

По запросу электропривод оснащается средствами управления AUMA MATIC AM0.1, AM02.1; AUMA MATIC AC01.2 на настенном креплении или встроенными в привод.

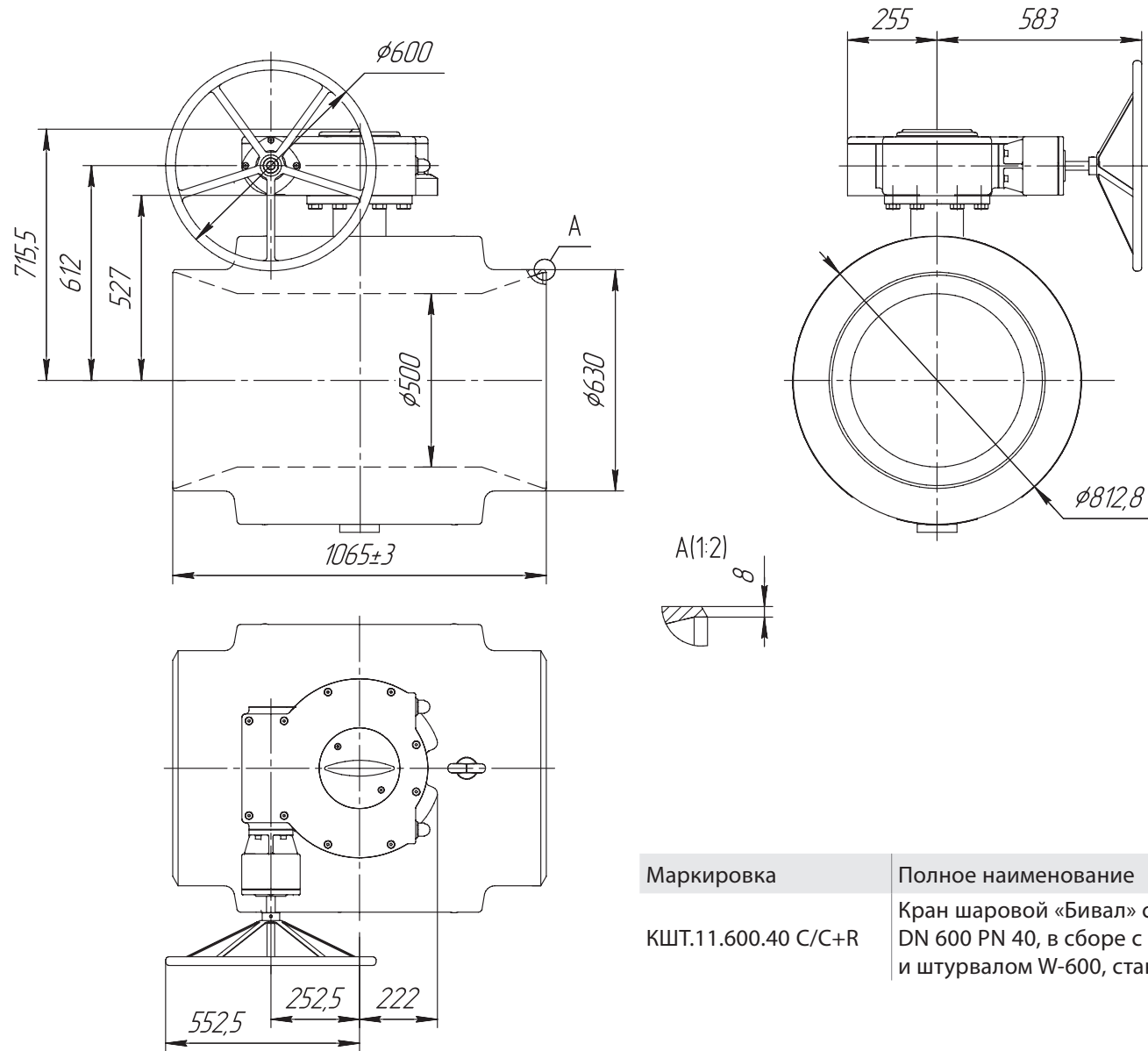


АДЛ

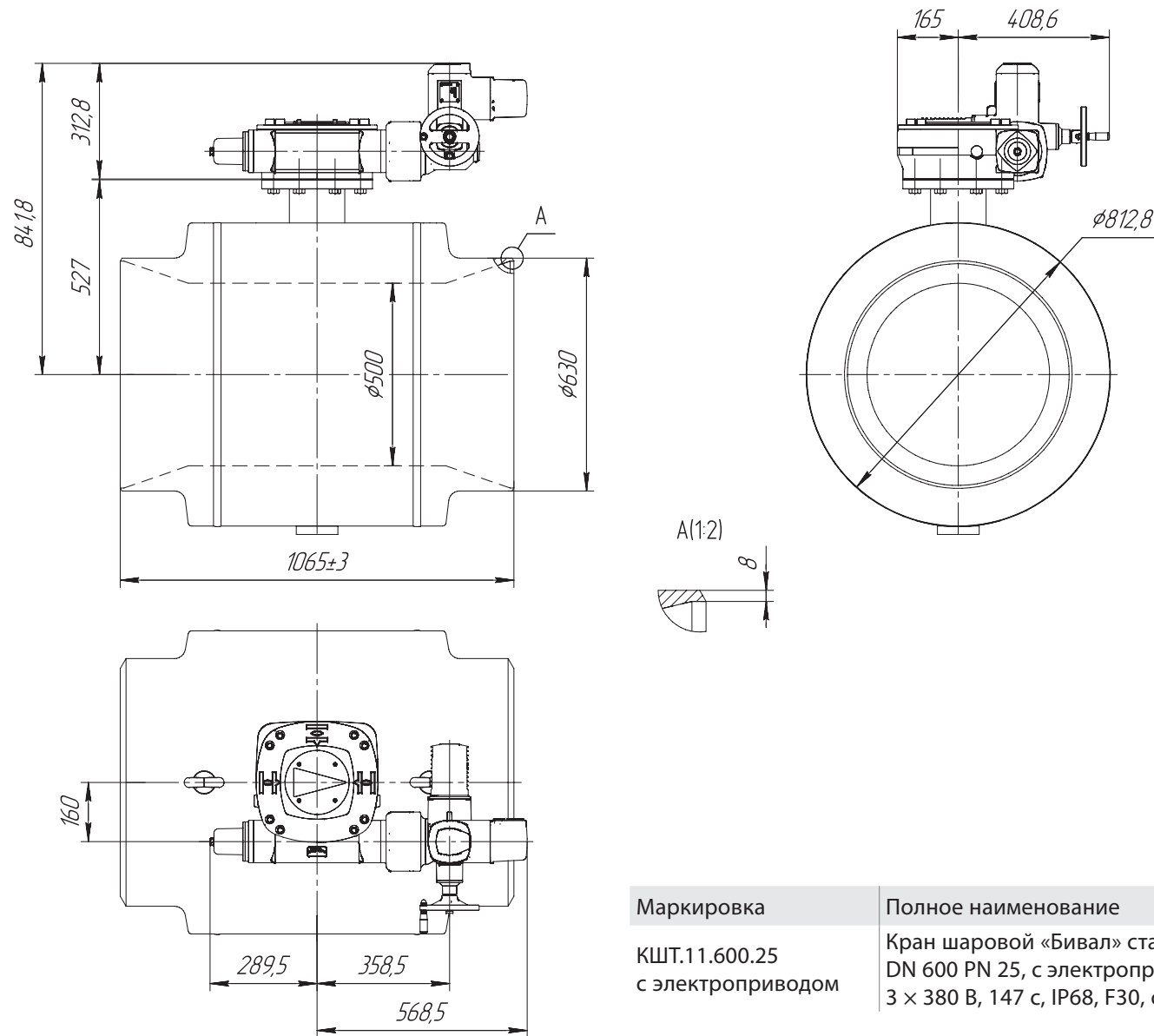
РАЗРАБОТКА, ПРОИЗВОДСТВО И ПОСТАВКИ
оборудования для инженерных систем

Компания оставляет за собой право вносить конструктивные изменения

+7 (495) 937-89-68, +7 (495) 221-63-78
info@adl.ru | www.adl.ru | Интернет-магазин: www.valve.ru



Маркировка	Полное наименование	Масса, (кг)
КШТ.11.600.40 C/C+R	Кран шаровой «Бивал» стальной КШТ.11.600.40 C/C+R DN 600 PN 40, в сборе с редуктором Q-24000-S и штурвалом W-600, стандартный проход	1750



Маркировка	Полное наименование	Масса, (кг)
КШТ.11.600.25 с электроприводом	Кран шаровой «Бивал» стальной КШТ.11.600.25 С/С DN 600 PN 25, с электроприводом AUMA SA07.6/GS160.3, 3 × 380 В, 147 с, IP68, F30, стандартный проход	2124

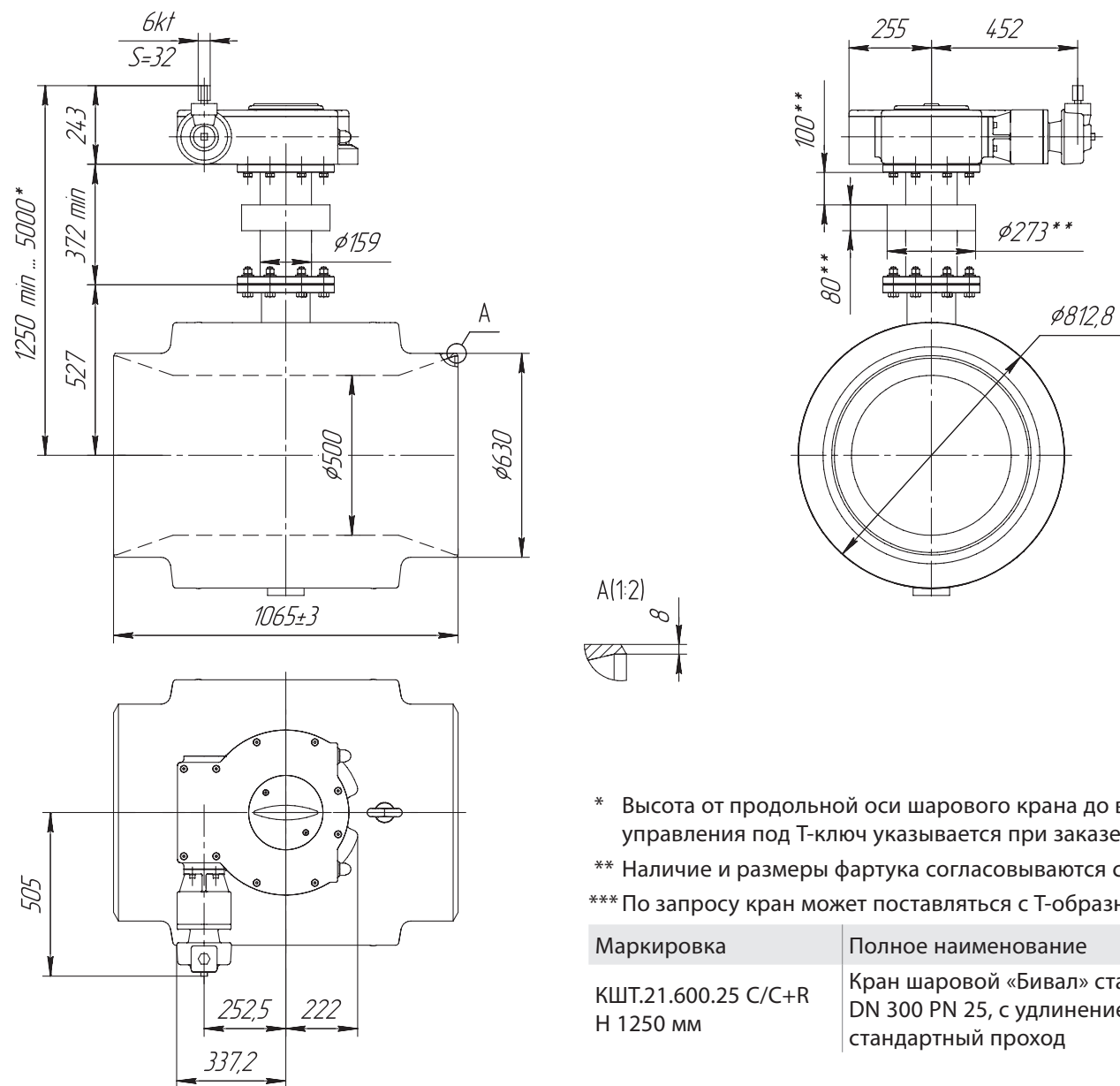


АДЛ

РАЗРАБОТКА, ПРОИЗВОДСТВО И ПОСТАВКИ
оборудования для инженерных систем

Компания оставляет за собой право вносить конструктивные изменения

+7 (495) 937-89-68, +7 (495) 221-63-78
info@adl.ru | www.adl.ru | Интернет-магазин: www.valve.ru



- * Высота от продольной оси шарового крана до верха механического привода с элементом управления под Т-ключ указывается при заказе шарового крана.
- ** Наличие и размеры фартука согласовываются с заказчиком.
- *** По запросу кран может поставляться с Т-образным ключом.

Маркировка	Полное наименование	Масса, (кг)
КШТ.21.600.25 C/C+R H 1250 мм	Кран шаровой «Бивал» стальной КШТ.21.600.25 C/C DN 300 PN 25, с удлинением штока H 1250 мм, стандартный проход	1368,3

Кран шаровой стальной «Бивал»,
PN 1,6/2,5 МПа,
стандартный проход,
фланец/фланец

DN 150

DN 200

DN 250

DN 300

DN 350

DN 400

DN 500

DN 600

DN 150 PN 1,6/2,5 МПа,
стандартный проход,
фланец/фланец



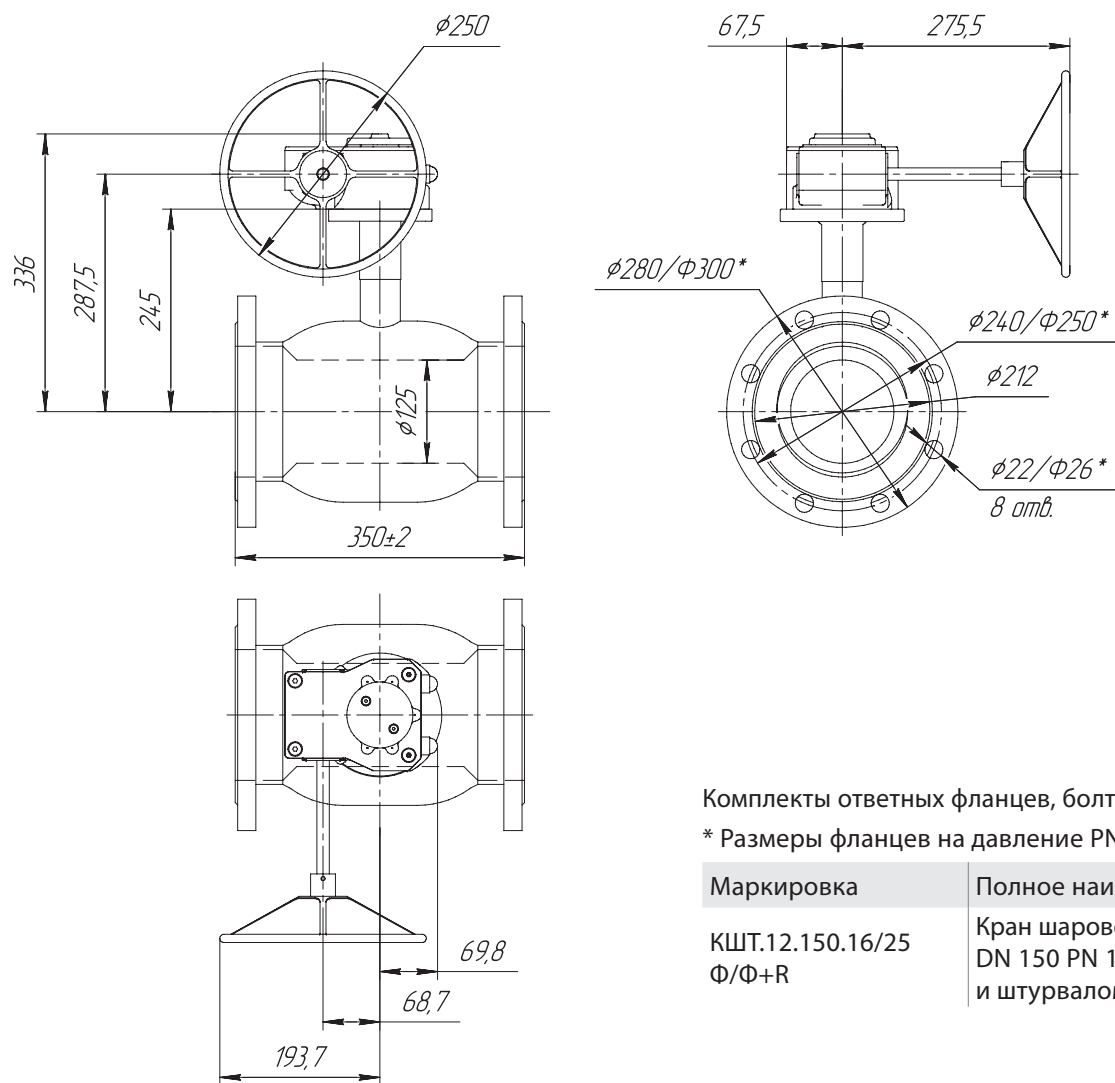
Характеристики шарового крана	
Диаметр номинальный DN	150 мм
Номинальное давление PN	1,6/2,5 МПа
Исполнение фланцев по ГОСТ 33259-2015 исполнение В	1
Класс герметичности	A
Диапазон температур	-40...+200 °С
Коэффициент расхода, Kv	1100 м ³ /ч
Гидросопротивление, ζ	0,32
Момент вращения	490 Нм
Срок службы	30 лет
Масса шарового крана	36,9/39,3 кг
Масса редуктора	7,7 кг
Масса электропривода	26,7 кг

Характеристики привода	
Тип механического привода	Редуктор Q-800-S
Управление механическим приводом	Штурвал W-250
Тип электромеханического привода	SQ10.2
Управление электромеханическим приводом	Электрическое + ручное
Время поворота на 90°	22 с
Номинальная электрическая мощность при 3-ф 380 В, 50 Гц	0,06 кВт
Номинальный ток	0,6 А
Пусковой ток	1,7 А

Кран может поставляться с рукояткой.

Вариант исполнения

По запросу электропривод оснащается средствами управления AUMA MATIC AM0.1, AM02.1; AUMA MATIC AC01.2 на настенном креплении или встроенными в привод.



Комплекты ответных фланцев, болтов и прокладок поставляются вместе с краном по запросу.

* Размеры фланцев на давление PN 2,5 МПа.

Маркировка	Полное наименование	Масса, (кг)
КШТ.12.150.16/25 Ф/Ф+R	Кран шаровой «Бивал» стальной КШТ.12.150.16/25 Ф/Ф+R DN 150 PN 16/25, в сборе с редуктором Q-800-S и штурвалом W-250, стандартный проход	45,7/48,1

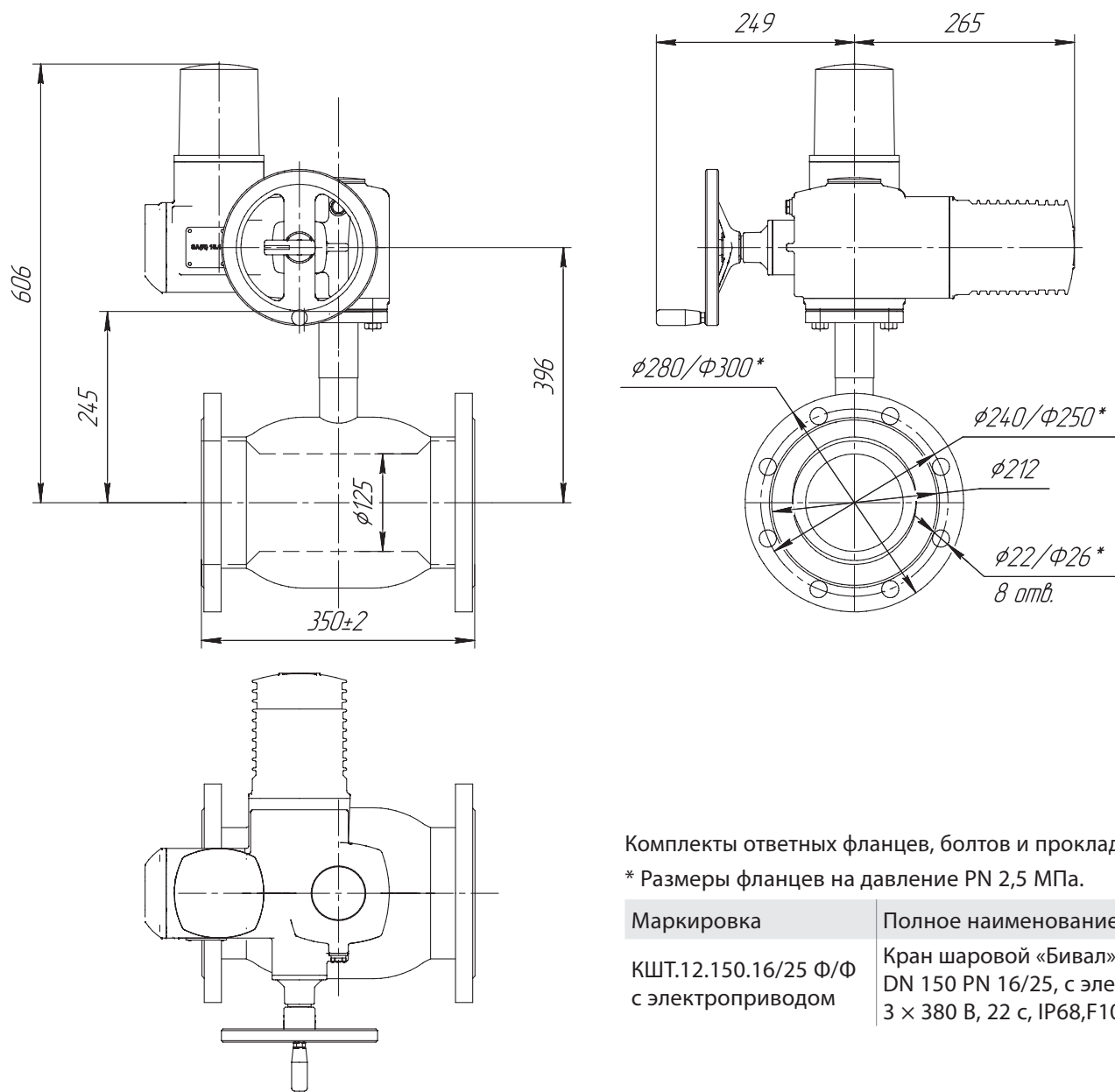


АДЛ

РАЗРАБОТКА, ПРОИЗВОДСТВО И ПОСТАВКИ
оборудования для инженерных систем

Компания оставляет за собой право вносить конструктивные изменения

+7 (495) 937-89-68, +7 (495) 221-63-78
info@adl.ru | www.adl.ru | Интернет-магазин: www.valve.ru



Комплекты ответных фланцев, болтов и прокладок поставляются вместе с краном по запросу.

* Размеры фланцев на давление PN 2,5 МПа.

Маркировка	Полное наименование	Масса, (кг)
КШТ.12.150.16/25 Ф/Ф с электроприводом	Кран шаровой «Бивал» стальной КШТ.12.150.16/25 Ф/Ф DN 150 PN 16/25, с электроприводом SQ10.2, 3 × 380 В, 22 с, IP68,F10, стандартный проход	63,6/66

DN 200 PN 1,6/2,5 МПа,
стандартный проход,
фланец/фланец



Характеристики шарового крана	
Диаметр номинальный DN	200 мм
Номинальное давление PN	1,6/2,5 МПа
Исполнение фланцев по ГОСТ 33259-2015 исполнение В	1
Класс герметичности	A
Диапазон температур	-40...+200 °C
Коэффициент расхода, Kv	1500 м³/ч
Гидросопротивление, ζ	0,35
Момент вращения	720 Нм
Срок службы	30 лет
Масса шарового крана	58,3/65,3 кг
Масса редуктора	7,7 кг
Масса электропривода	36,5 кг

Характеристики привода	
Тип механического привода	Редуктор Q-800-S
Управление механическим приводом	Штурвал W-250
Тип электромеханического привода	SQ12.2
Управление электромеханическим приводом	Электрическое + ручное
Время поворота на 90°	22 с
Номинальная электрическая мощность при 3-ф 380 В, 50 Гц	0,1 кВт
Номинальный ток	0,8 А
Пусковой ток	2,1 А

Кран может поставляться с рукояткой.

Вариант исполнения

По запросу электропривод оснащается средствами управления AUMA MATIC AM0.1, AM02.1; AUMA MATIC AC01.2 на настенном креплении или встроенными в привод.

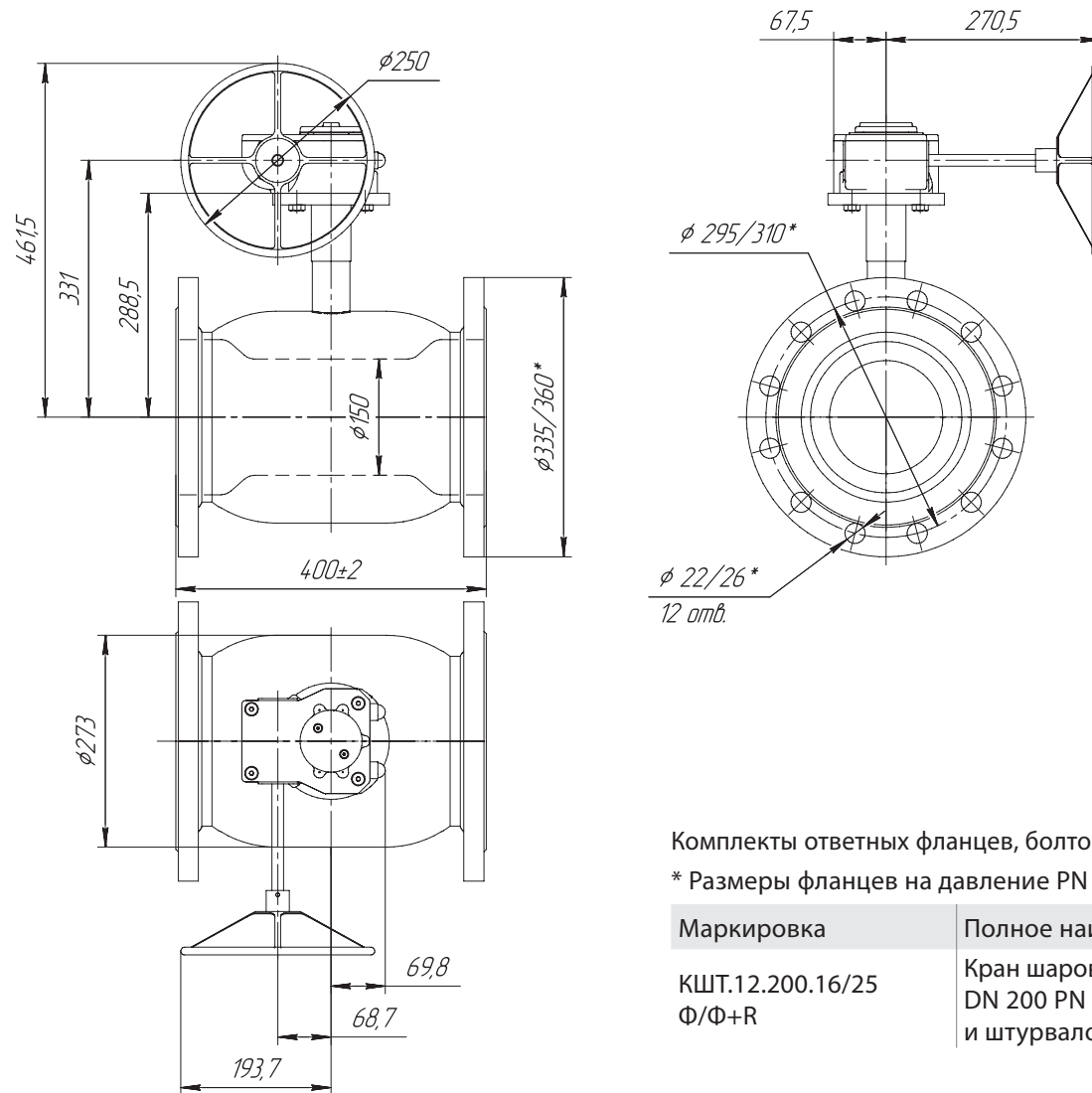


АДЛ

РАЗРАБОТКА, ПРОИЗВОДСТВО И ПОСТАВКИ
оборудования для инженерных систем

Компания оставляет за собой право вносить конструктивные изменения

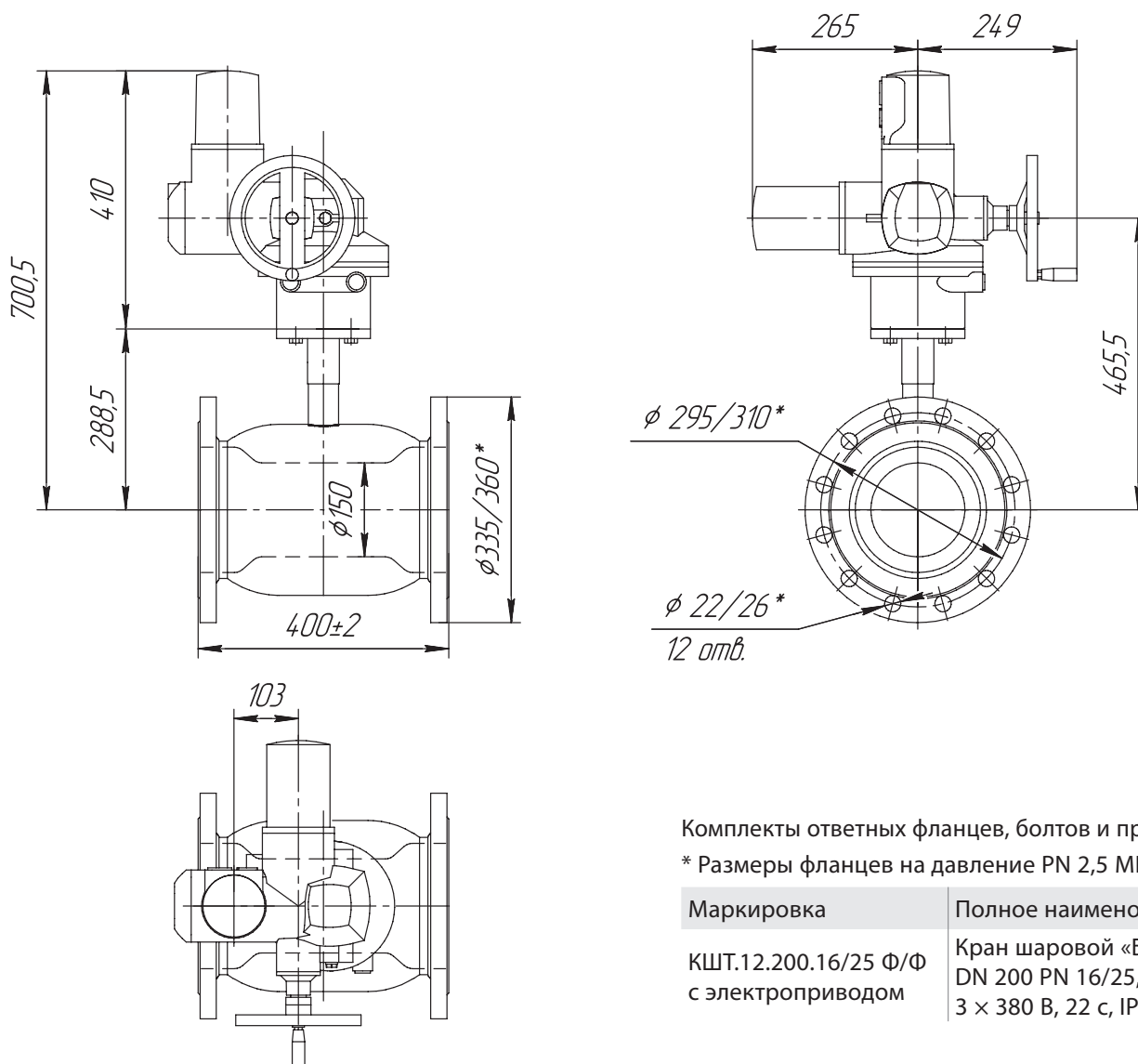
+7 (495) 937-89-68, +7 (495) 221-63-78
info@adl.ru | www.adl.ru | Интернет-магазин: www.valve.ru



Комплекты ответных фланцев, болтов и прокладок поставляются вместе с краном по запросу.

* Размеры фланцев на давление PN 2,5 МПа.

Маркировка	Полное наименование	Масса, (кг)
КШТ.12.200.16/25 Ф/Ф+R	Кран шаровой «Бивал» стальной КШТ.12.200.16/25 Ф/Ф+R DN 200 PN 16/25, в сборе с редуктором Q-800-S и штурвалом W-250, стандартный проход	67,1/74,1



Комплекты ответных фланцев, болтов и прокладок поставляются вместе с краном по запросу.

* Размеры фланцев на давление PN 2,5 МПа.

Маркировка	Полное наименование	Масса, (кг)
КШТ.12.200.16/25 Ф/Ф с электроприводом	Кран шаровой «Бивал» стальной КШТ.12.200.16/25 Ф/Ф DN 200 PN 16/25, с электроприводом SQ12.2, 3 × 380 В, 22 с, IP68, F12, стандартный проход	94,8/101,8



АДЛ

РАЗРАБОТКА, ПРОИЗВОДСТВО И ПОСТАВКИ
оборудования для инженерных систем

Компания оставляет за собой право вносить конструктивные изменения

+7 (495) 937-89-68, +7 (495) 221-63-78
info@adl.ru | www.adl.ru | Интернет-магазин: www.valve.ru

DN 250 PN 1,6/2,5 МПа,
стандартный проход,
фланец/фланец

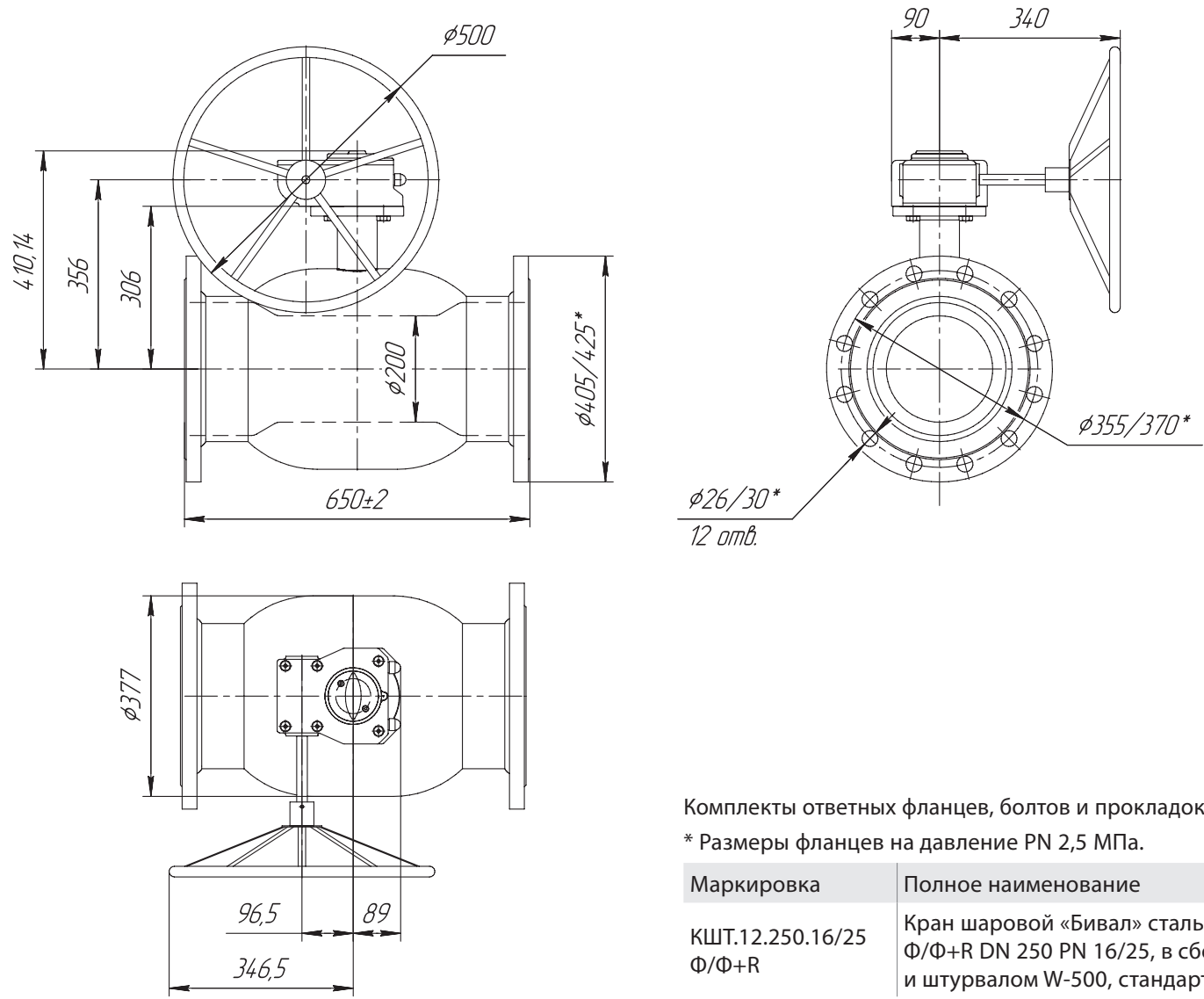


Характеристики шарового крана	
Диаметр номинальный DN	250 мм
Номинальное давление PN	1,6/2,5 МПа
Исполнение фланцев по ГОСТ 33259-2015 исполнение В	1
Класс герметичности	A
Диапазон температур	-40...+200 °C
Коэффициент расхода, Kv	2770 м ³ /ч
Гидросопротивление, ζ	0,33
Момент вращения	1755 Нм
Срок службы	30 лет
Масса шарового крана	116/124 кг
Масса редуктора	16,3 кг
Масса электропривода	60 кг

Характеристики привода	
Тип механического привода	Редуктор Q-2000-S
Управление механическим приводом	Штурвал W-500
Тип электромеханического привода	SA07.6/GS100.3
Управление электромеханическим приводом	Электрическое + ручное
Время поворота на 90°	69 с
Номинальная электрическая мощность при 3-ф 380 В, 50 Гц	0,2 кВт
Номинальный ток	1,7 А
Пусковой ток	4,8 А

Вариант исполнения

По запросу электропривод оснащается средствами управления AUMA MATIC AM0.1, AM02.1; AUMA MATIC AC01.2 на настенном креплении или встроенными в привод.



Комплекты ответных фланцев, болтов и прокладок поставляются вместе с краном по запросу.

* Размеры фланцев на давление PN 2,5 МПа.

Маркировка	Полное наименование	Масса, (кг)
КШТ.12.250.16/25 Ф/Ф+R	Кран шаровой «Бивал» стальной КШТ.12.250.16/25 Ф/Ф+R DN 250 PN 16/25, в сборе с редуктором Q-2000-S и штурвалом W-500, стандартный проход	135,3/143,3

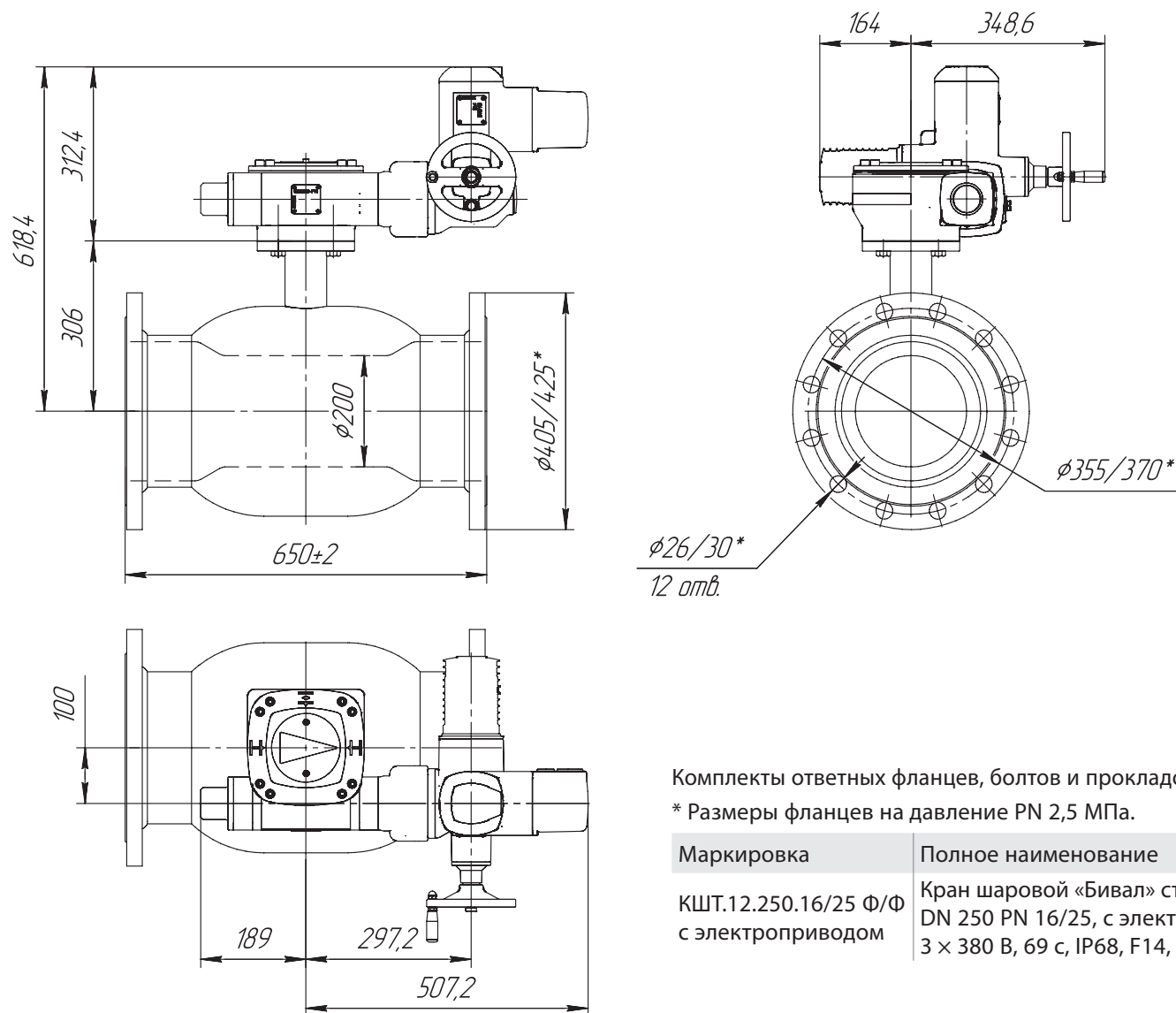


АДЛ

РАЗРАБОТКА, ПРОИЗВОДСТВО И ПОСТАВКИ
оборудования для инженерных систем

Компания оставляет за собой право вносить конструктивные изменения

+7 (495) 937-89-68, +7 (495) 221-63-78
info@adl.ru | www.adl.ru | Интернет-магазин: www.valve.ru



Комплекты ответных фланцев, болтов и прокладок поставляются вместе с краном по запросу.

* Размеры фланцев на давление PN 2,5 МПа.

Маркировка	Полное наименование	Масса, (кг)
КШТ.12.250.16/25 Ф/Ф с электроприводом	Кран шаровой «Бивал» стальной КШТ.12.250.16/25 Ф/Ф DN 250 PN 16/25, с электроприводом SA07.6/GS100.3, 3 × 380 В, 69 с, IP68, F14, стандартный проход	176/184

DN 300 PN 1,6/2,5 МПа,
стандартный проход,
фланец/фланец



Характеристики шарового крана	
Диаметр номинальный DN	300 мм
Номинальное давление PN	1,6/2,5 МПа
Исполнение фланцев по ГОСТ 33259-2015 исполнение В	1
Класс герметичности	A
Диапазон температур	-40...+200 °C
Коэффициент расхода, Kv	4620 м³/ч
Гидросопротивление, ζ	0,29
Момент вращения	2145 Нм
Срок службы	30 лет
Масса шарового крана	232/244 кг
Масса редуктора	31,5 кг
Масса электропривода	67 кг

Характеристики привода	
Тип механического привода	Редуктор Q-4000-S
Управление механическим приводом	Штурвал W-500
Тип электромеханического привода	SA07.6/GS125.3
Управление электромеханическим приводом	Электрическое + ручное
Время поворота на 90°	69 с
Номинальная электрическая мощность при 3-ф 380 В, 50 Гц	0,2 кВт
Номинальный ток	1,7 А
Пусковой ток	4,8 А

Вариант исполнения

По запросу электропривод оснащается средствами управления AUMA MATIC AM0.1, AM02.1; AUMA MATIC AC01.2 на настенном креплении или встроенными в привод.

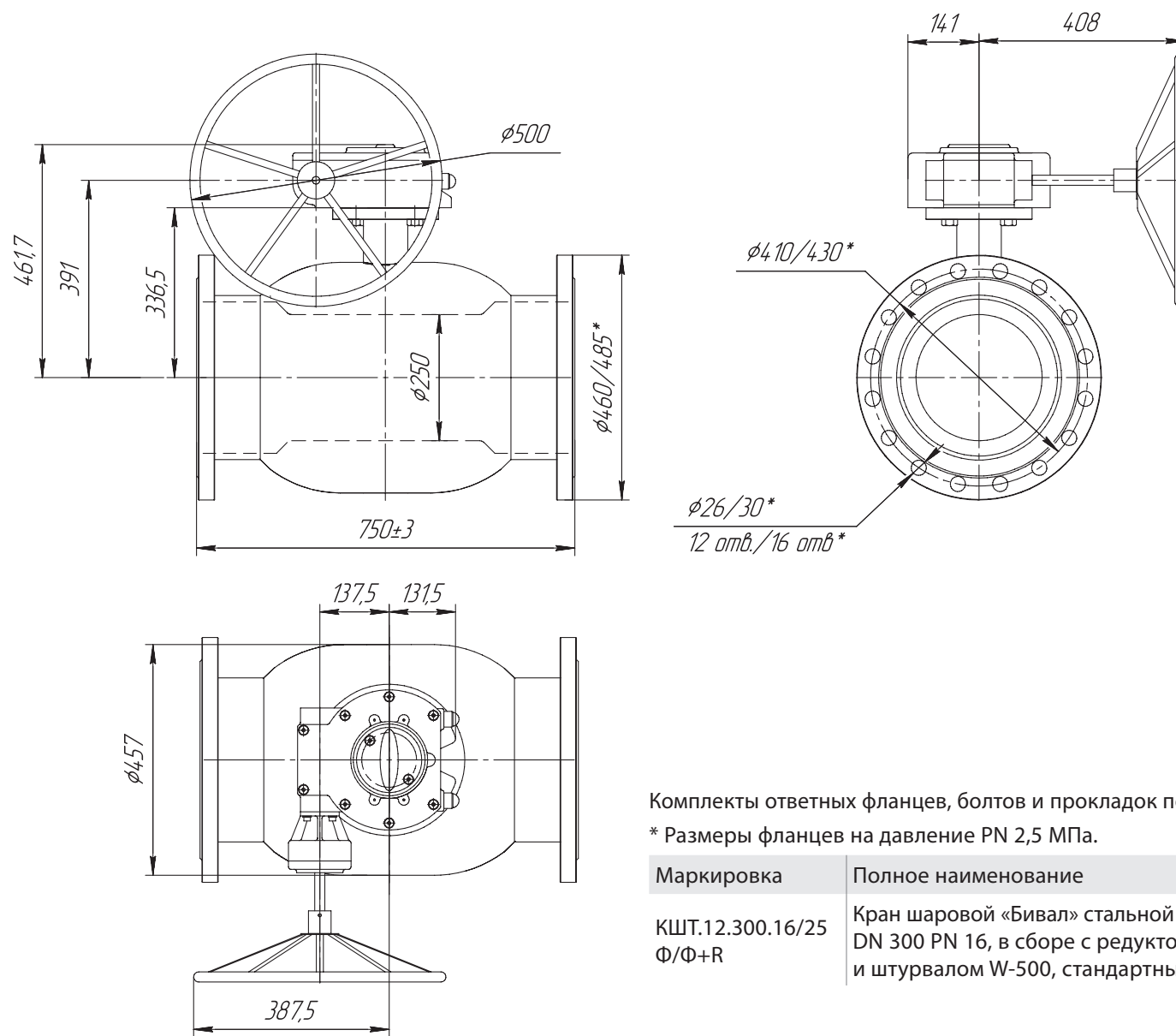


АДЛ

РАЗРАБОТКА, ПРОИЗВОДСТВО И ПОСТАВКИ
оборудования для инженерных систем

Компания оставляет за собой право вносить конструктивные изменения

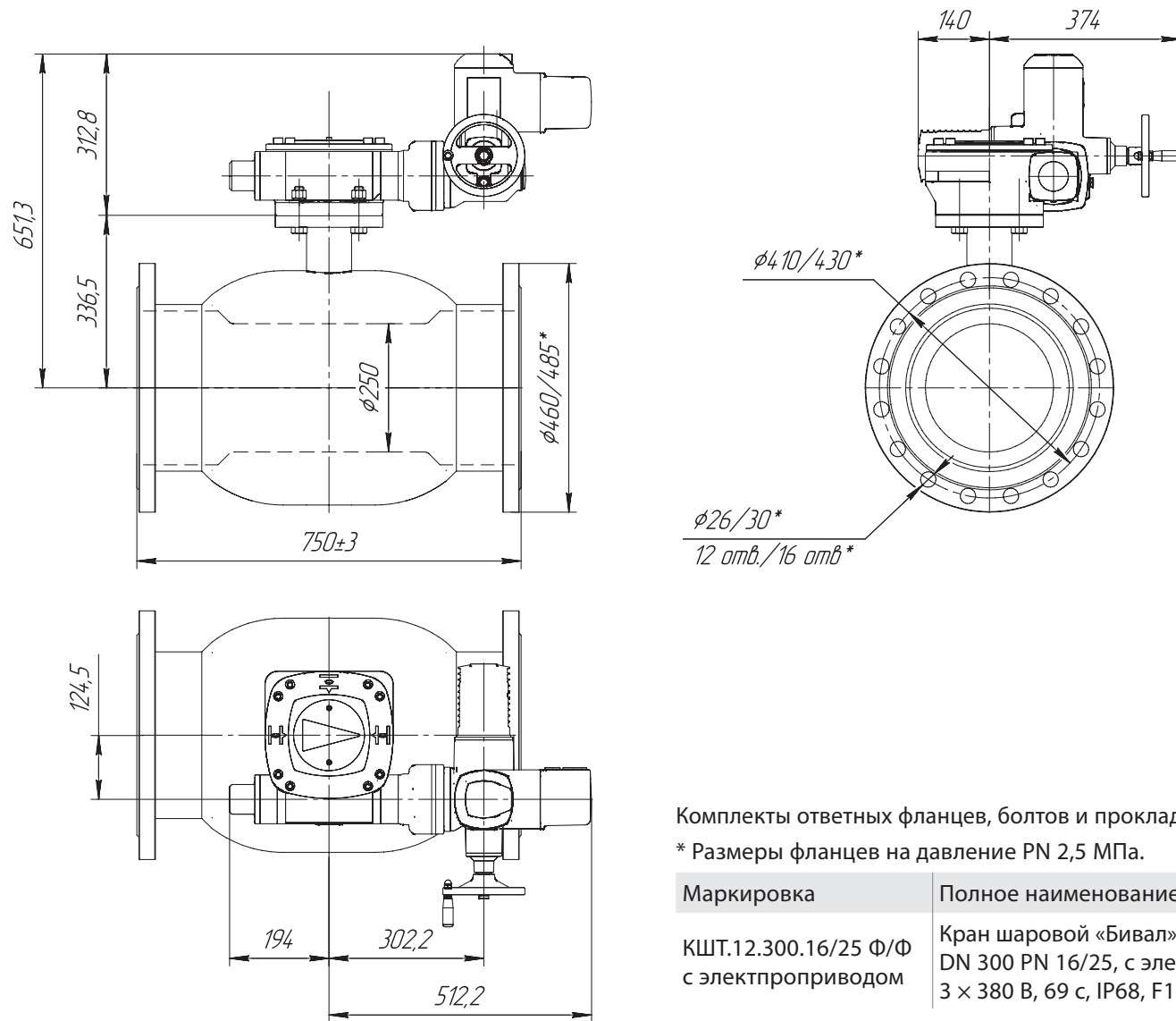
+7 (495) 937-89-68, +7 (495) 221-63-78
info@adl.ru | www.adl.ru | Интернет-магазин: www.valve.ru



Комплекты ответных фланцев, болтов и прокладок поставляются вместе с краном по запросу.

* Размеры фланцев на давление PN 2,5 МПа.

Маркировка	Полное наименование	Масса, (кг)
КШТ.12.300.16/25 Ф/Ф+R	Кран шаровой «Бивал» стальной КШТ.12.300.16/25 Ф/Ф+R DN 300 PN 16, в сборе с редуктором Q-4000-S и штурвалом W-500, стандартный проход	266,5/278,5



Комплекты ответных фланцев, болтов и прокладок поставляются вместе с краном по запросу.

* Размеры фланцев на давление PN 2,5 МПа.

Маркировка	Полное наименование	Масса, (кг)
КШТ.12.300.16/25 Ф/Ф с электроприводом	Кран шаровой «Бивал» стальной КШТ.12.300.16/25 Ф/Ф DN 300 PN 16/25, с электроприводом SA07.6/GS125.3, 3 × 380 В, 69 с, IP68, F16, стандартный проход	299/311



АДЛ

РАЗРАБОТКА, ПРОИЗВОДСТВО И ПОСТАВКИ
оборудования для инженерных систем

Компания оставляет за собой право вносить конструктивные изменения

+7 (495) 937-89-68, +7 (495) 221-63-78
info@adl.ru | www.adl.ru | Интернет-магазин: www.valve.ru

DN 350 PN 1,6/2,5 МПа,
стандартный проход,
фланец/фланец

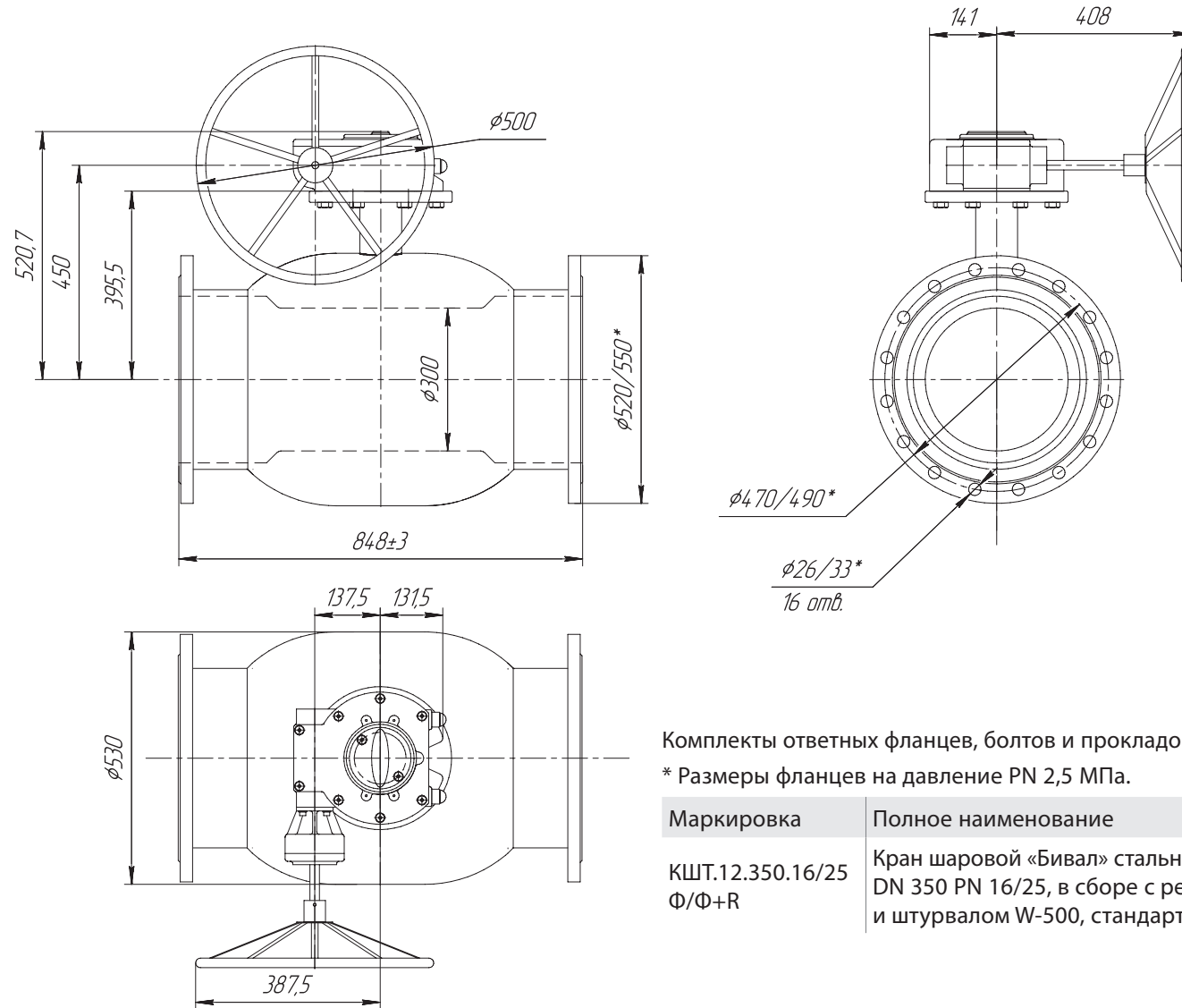


Характеристики шарового крана	
Диаметр номинальный DN	350 мм
Номинальное давление PN	1,6/2,5 МПа
Исполнение фланцев по ГОСТ 33259-2015 исполнение В	1
Класс герметичности	A
Диапазон температур	-40...+200 °C
Коэффициент расхода, Kv	7250 м ³ /ч
Гидросопротивление, ζ	0,24
Момент вращения	2405 Нм
Срок службы	30 лет
Масса шарового крана	312/332 кг
Масса редуктора	31,5 кг
Масса электропривода	67 кг

Характеристики привода	
Тип механического привода	Редуктор Q-4000-S
Управление механическим приводом	Штурвал W-500
Тип электромеханического привода	SA07.6/GS125.3
Управление электромеханическим приводом	Электрическое + ручное
Время поворота на 90°	69 с
Номинальная электрическая мощность при 3-ф 380 В, 50 Гц	0,2 кВт
Номинальный ток	1,7 А
Пусковой ток	4,8 А

Вариант исполнения

По запросу электропривод оснащается средствами управления AUMA MATIC AM0.1, AM02.1; AUMA MATIC AC01.2 на настенном креплении или встроенными в привод.



Комплекты ответных фланцев, болтов и прокладок поставляются вместе с краном по запросу.

* Размеры фланцев на давление PN 2,5 МПа.

Маркировка	Полное наименование	Масса, (кг)
КШТ.12.350.16/25 Ф/Ф+R	Кран шаровой «Бивал» стальной КШТ.12.350.16/25 Ф/Ф+R DN 350 PN 16/25, в сборе с редуктором Q-4000-S и штурвалом W-500, стандартный проход	346,5/366,5

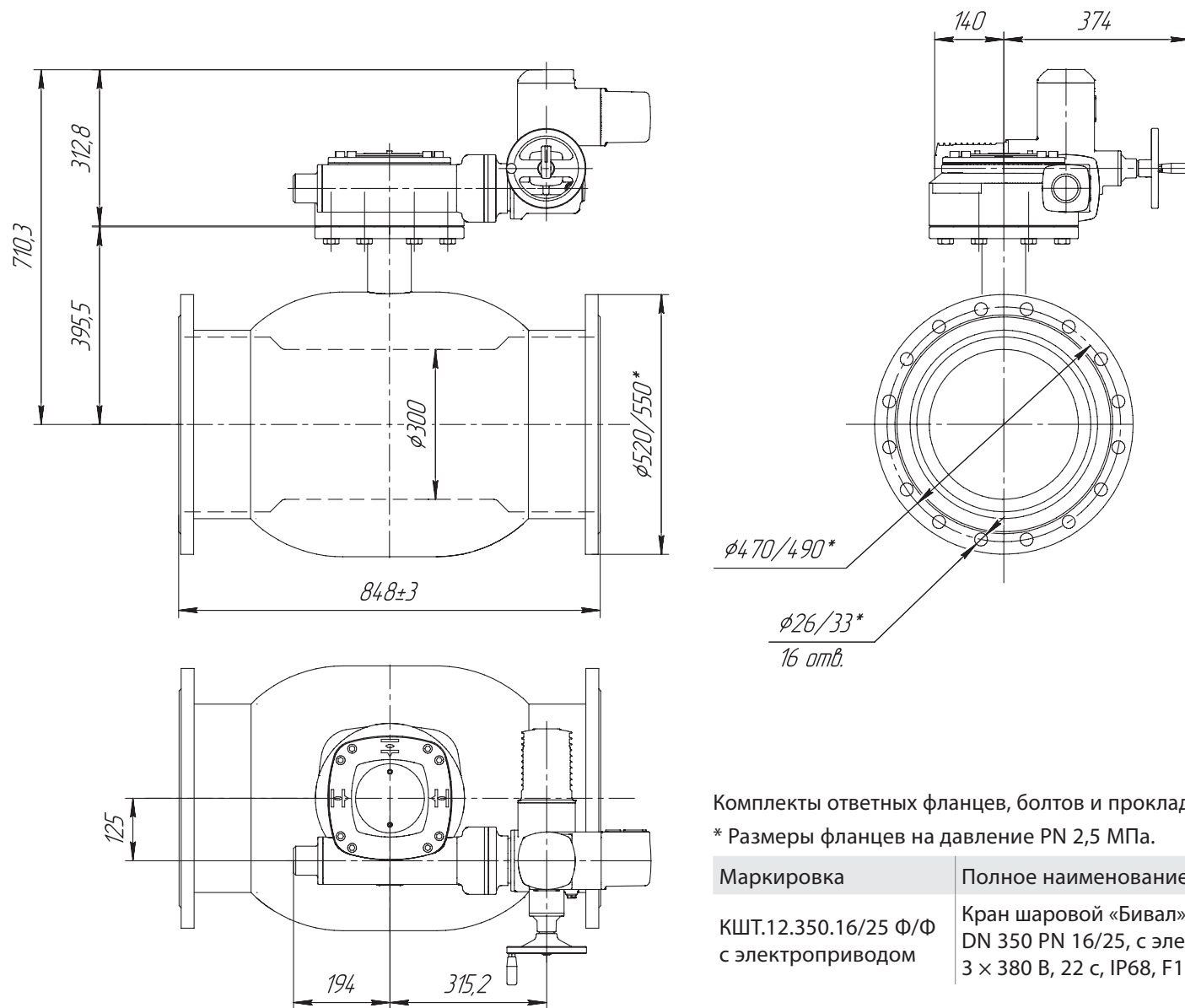


АДЛ

РАЗРАБОТКА, ПРОИЗВОДСТВО И ПОСТАВКИ
оборудования для инженерных систем

Компания оставляет за собой право вносить конструктивные изменения

+7 (495) 937-89-68, +7 (495) 221-63-78
info@adl.ru | www.adl.ru | Интернет-магазин: www.valve.ru



Комплекты ответных фланцев, болтов и прокладок поставляются вместе с краном по запросу.

* Размеры фланцев на давление PN 2,5 МПа.

Маркировка	Полное наименование	Масса, (кг)
КШТ.12.350.16/25 Ф/Ф с электроприводом	Кран шаровой «Бивал» стальной КШТ.12.350.16/25 Ф/Ф DN 350 PN 16/25, с электроприводом SA07.6/GS125.3, 3 × 380 В, 22 с, IP68, F16, стандартный проход	379/399

DN 400 PN 1,6/2,5 МПа,
стандартный проход,
фланец/фланец



Характеристики шарового крана	
Диаметр номинальный DN	400 мм
Номинальное давление PN	1,6/2,5 МПа
Исполнение фланцев по ГОСТ 33259-2015 исполнение В	1
Класс герметичности	A
Диапазон температур	-40...+200 °C
Коэффициент расхода, Kv	10 540 м ³ /ч
Гидросопротивление, ζ	0,22
Момент вращения	2686 Нм
Срок службы	30 лет
Масса шарового крана	805/830 кг
Масса редуктора	37,5 кг
Масса электропривода	67 кг

Характеристики привода	
Тип механического привода	Редуктор Q-6500-S
Управление механическим приводом	Штурвал W-500
Тип электромеханического привода	SA07.6/GS125.3
Управление электромеханическим приводом	Электрическое + ручное
Время поворота на 90°	69 с
Номинальная электрическая мощность при 3-ф 380 В, 50 Гц	0,2 кВт
Номинальный ток	1,7 А
Пусковой ток	4,8 А

По запросу кран может поставляться в исполнении с «плавающим шаром», серия 12/22.

Вариант исполнения

По запросу электропривод оснащается средствами управления AUMA MATIC AM0.1, AM02.1; AUMA MATIC AC01.2 на настенном креплении или встроенными в привод.

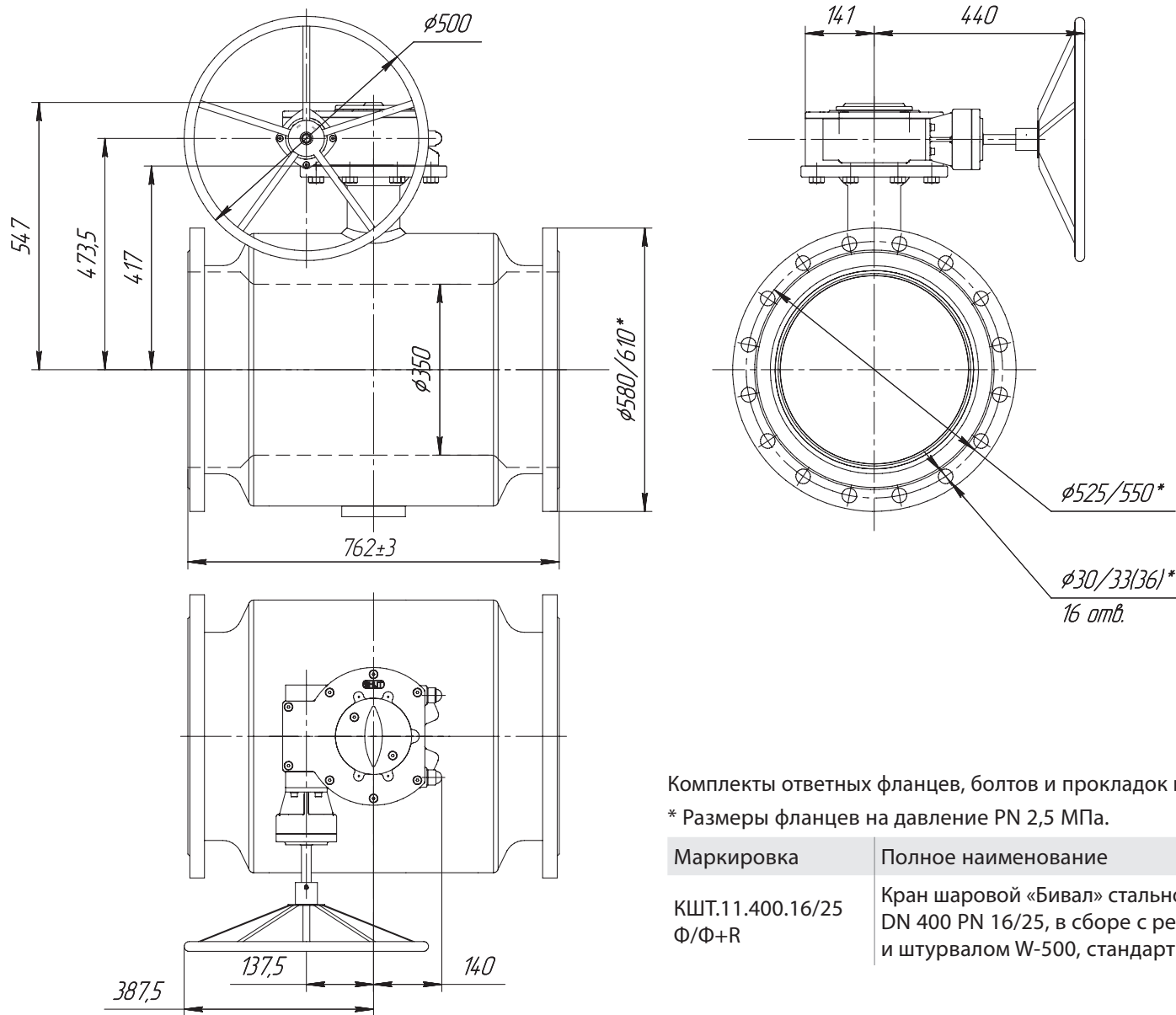


АДЛ

РАЗРАБОТКА, ПРОИЗВОДСТВО И ПОСТАВКИ
оборудования для инженерных систем

Компания оставляет за собой право вносить конструктивные изменения

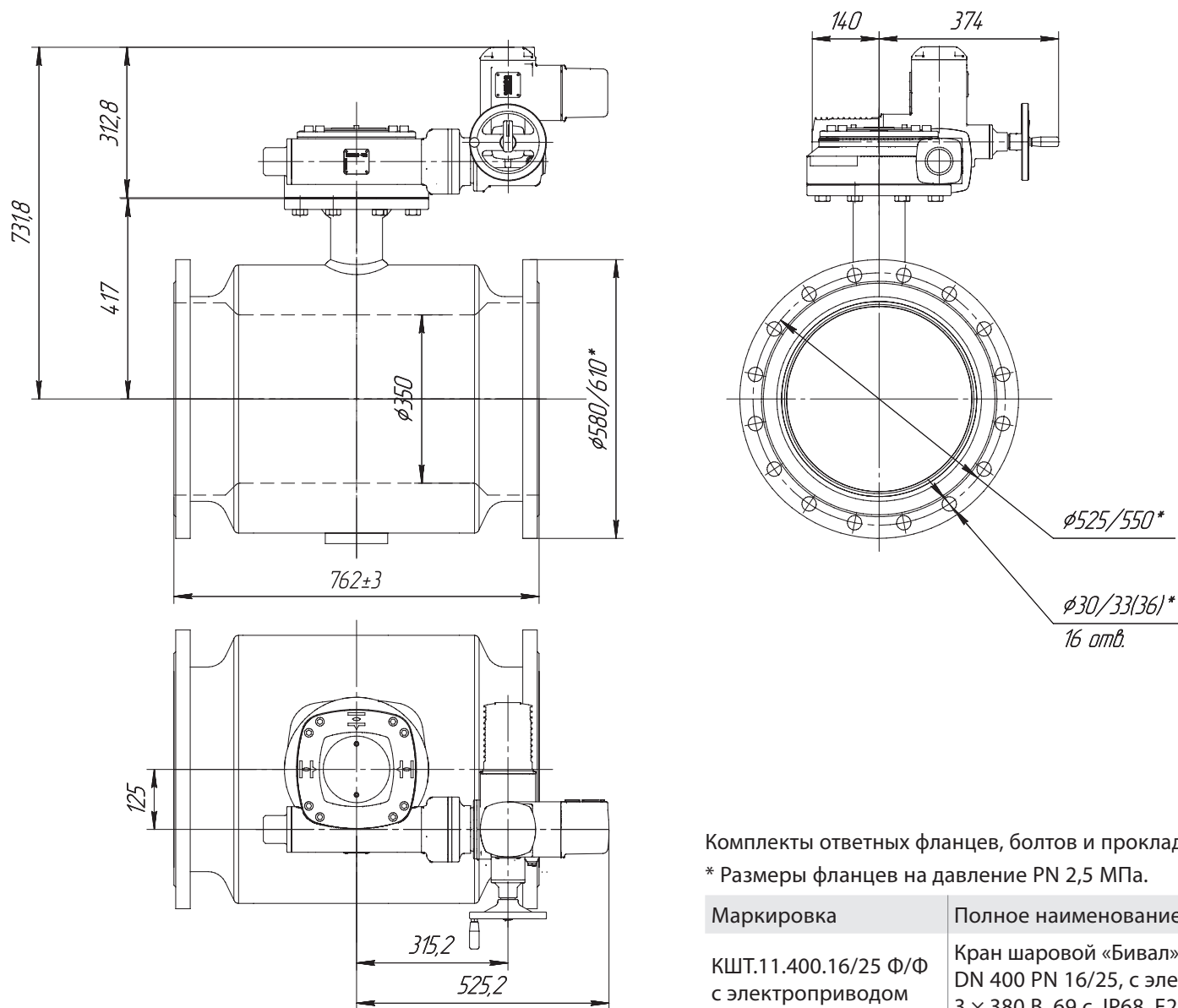
+7 (495) 937-89-68, +7 (495) 221-63-78
info@adl.ru | www.adl.ru | Интернет-магазин: www.valve.ru



Комплекты ответных фланцев, болтов и прокладок поставляются вместе с краном по запросу.

* Размеры фланцев на давление PN 2,5 МПа.

Маркировка	Полное наименование	Масса, (кг)
КШТ.11.400.16/25 Ф/Ф+R	Кран шаровой «Бивал» стальной КШТ.11.400.16/25 Ф/Ф+R DN 400 PN 16/25, в сборе с редуктором Q-6500-S и штурвалом W-500, стандартный проход	845,5/870,5



Комплекты ответных фланцев, болтов и прокладок поставляются вместе с краном по запросу.

* Размеры фланцев на давление PN 2,5 МПа.

Маркировка	Полное наименование	Масса, (кг)
КШТ.11.400.16/25 Ф/Ф с электроприводом	Кран шаровой «Бивал» стальной КШТ.11.400.16/25 Ф/Ф DN 400 PN 16/25, с электроприводом SA07.6/GS125.3, 3 × 380 В, 69 с, IP68, F25, стандартный проход	872/897



АДЛ

РАЗРАБОТКА, ПРОИЗВОДСТВО И ПОСТАВКИ
оборудования для инженерных систем

Компания оставляет за собой право вносить конструктивные изменения

+7 (495) 937-89-68, +7 (495) 221-63-78
info@adl.ru | www.adl.ru | Интернет-магазин: www.valve.ru

DN 500 PN 1,6/2,5 МПа,
стандартный проход,
фланец/фланец



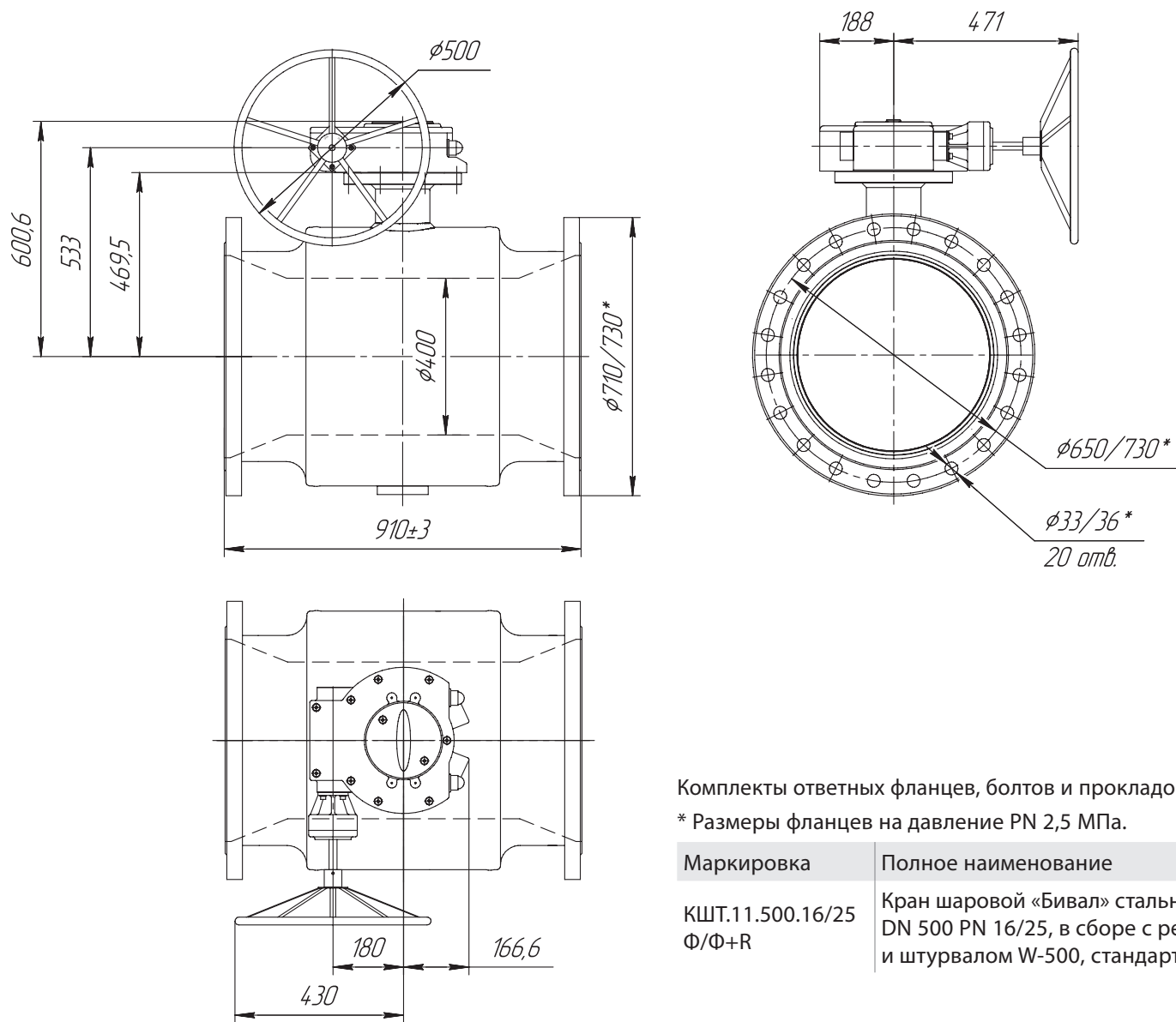
Характеристики шарового крана	
Диаметр номинальный DN	500 мм
Номинальное давление PN	1,6/2,5 МПа
Исполнение фланцев по ГОСТ 33259-2015 исполнение В	1
Класс герметичности	A
Диапазон температур	-40...+200 °C
Коэффициент расхода, Kv	11 780 м ³ /ч
Гидросопротивление, ζ	0,21
Момент вращения	4290 Нм
Срок службы	30 лет
Масса шарового крана	1340/1360 кг
Масса редуктора	37,5 кг
Масса электропривода	111 кг

Характеристики привода	
Тип механического привода	Редуктор Q-12000-S
Управление механическим приводом	Штурвал W-500
Тип электромеханического привода	SA07.6/GS160.3
Управление электромеханическим приводом	Электрическое + ручное
Время поворота на 90°	147 с
Номинальная электрическая мощность при 3-ф 380 В, 50 Гц	0,2 кВт
Номинальный ток	1,7 А
Пусковой ток	4,8 А

По запросу кран может поставляться в исполнении с «плавающим шаром», серия 12/22.

Вариант исполнения

По запросу электропривод оснащается средствами управления AUMA MATIC AM0.1, AM02.1; AUMA MATIC AC01.2 на настенном креплении или встроенными в привод.



Комплекты ответных фланцев, болтов и прокладок поставляются вместе с краном по запросу.

* Размеры фланцев на давление PN 2,5 МПа.

Маркировка	Полное наименование	Масса, (кг)
КШТ.11.500.16/25 Ф/Ф+R	Кран шаровой «Бивал» стальной КШТ.11.500.16/25 Ф/Ф+R DN 500 PN 16/25, в сборе с редуктором Q-12000-S и штурвалом W-500, стандартный проход	1380,5/1400,5

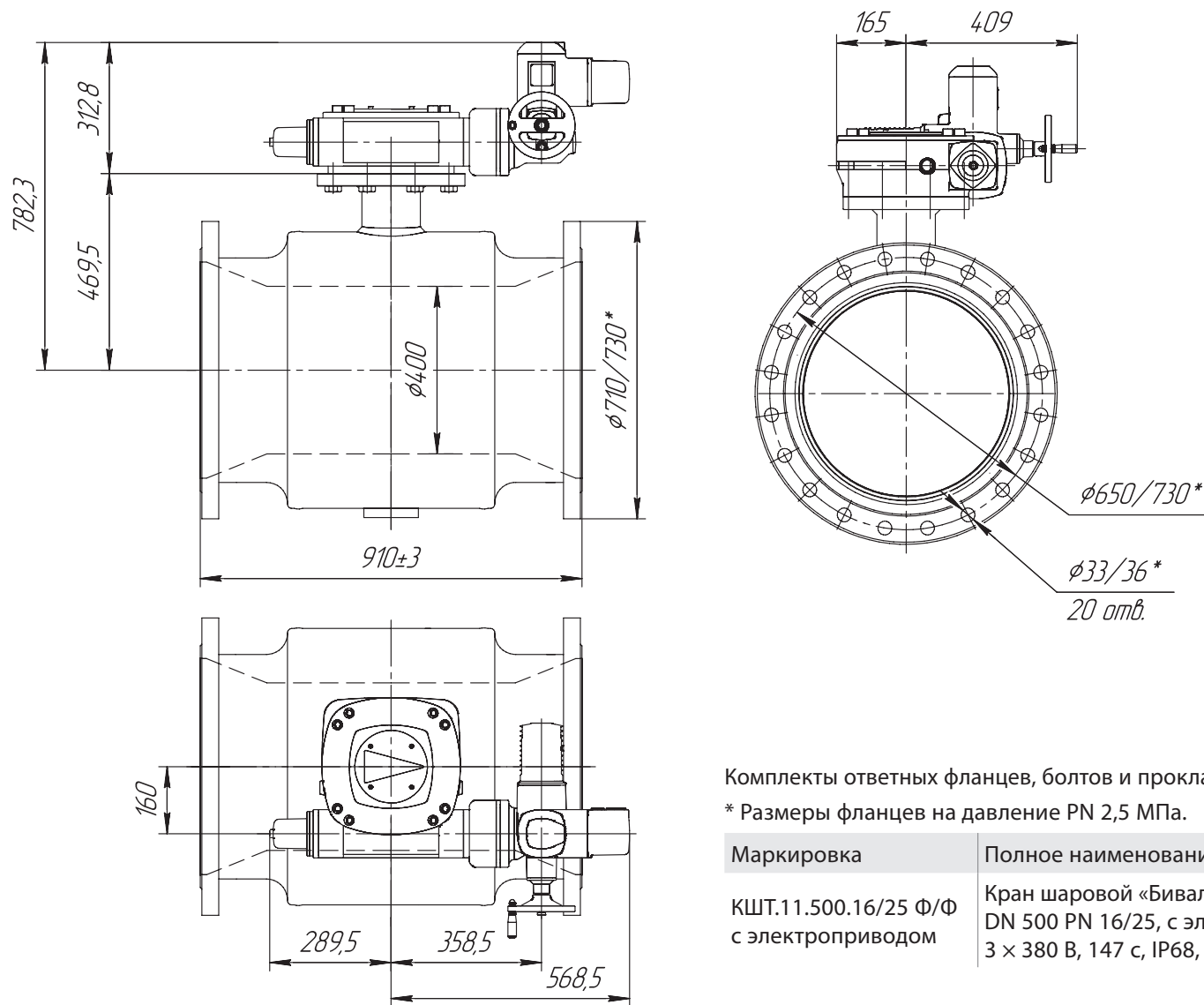


АДЛ

РАЗРАБОТКА, ПРОИЗВОДСТВО И ПОСТАВКИ
оборудования для инженерных систем

Компания оставляет за собой право вносить конструктивные изменения

+7 (495) 937-89-68, +7 (495) 221-63-78
info@adl.ru | www.adl.ru | Интернет-магазин: www.valve.ru



Комплекты ответных фланцев, болтов и прокладок поставляются вместе с краном по запросу.

* Размеры фланцев на давление PN 2,5 МПа.

Маркировка	Полное наименование	Масса, (кг)
КШТ.11.500.16/25 Ф/Ф с электроприводом	Кран шаровой «Бивал» стальной КШТ.11.500.16/25 Ф/Ф DN 500 PN 16/25, с электроприводом SA07.6/GS160.3, 3 × 380 В, 147 с, IP68, F30, стандартный проход	1411/1431

DN 600 PN 1,6/2,5 МПа,
стандартный проход,
фланец/фланец



Характеристики шарового крана	
Диаметр номинальный DN	600 мм
Номинальное давление PN	1,6/2,5 МПа
Исполнение фланцев по ГОСТ 33259-2015 исполнение В	1
Класс герметичности	A
Диапазон температур	-40...+200 °C
Коэффициент расхода, Kv	81 500 м ³ /ч
Гидросопротивление, ζ	0,28
Момент вращения	6000 Нм
Срок службы	30 лет
Масса шарового крана	2260/2280 кг
Масса редуктора	192 кг
Масса электропривода	111 кг

Характеристики привода	
Тип механического привода	Редуктор Q-24000-S
Управление механическим приводом	Штурвал W-500
Тип электромеханического привода	SA07.6/GS160.3
Управление электромеханическим приводом	Электрическое + ручное
Время поворота на 90°	147 с
Номинальная электрическая мощность при 3-ф 380 В, 50 Гц	0,2 кВт
Номинальный ток	1,7 А
Пусковой ток	4,8 А

Вариант исполнения

По запросу электропривод оснащается средствами управления AUMA MATIC AM0.1, AM02.1; AUMA MATIC AC01.2 на настенном креплении или встроенными в привод.

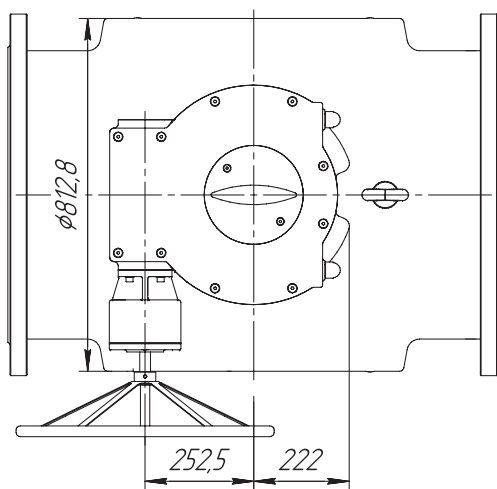
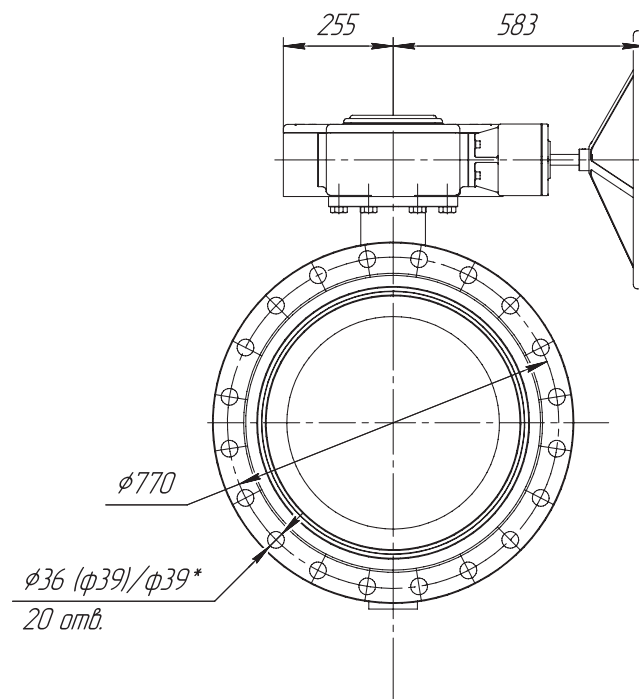
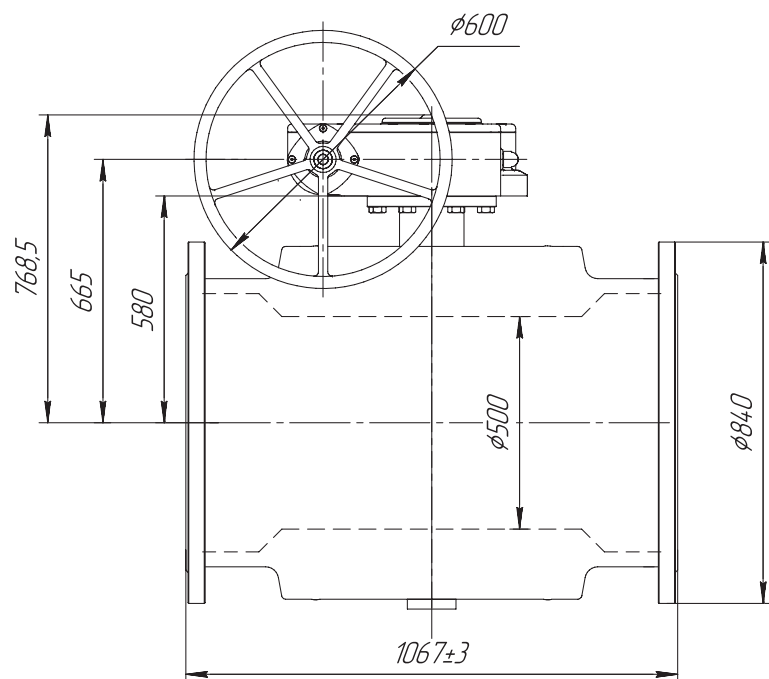


АДЛ

РАЗРАБОТКА, ПРОИЗВОДСТВО И ПОСТАВКИ
оборудования для инженерных систем

Компания оставляет за собой право вносить конструктивные изменения

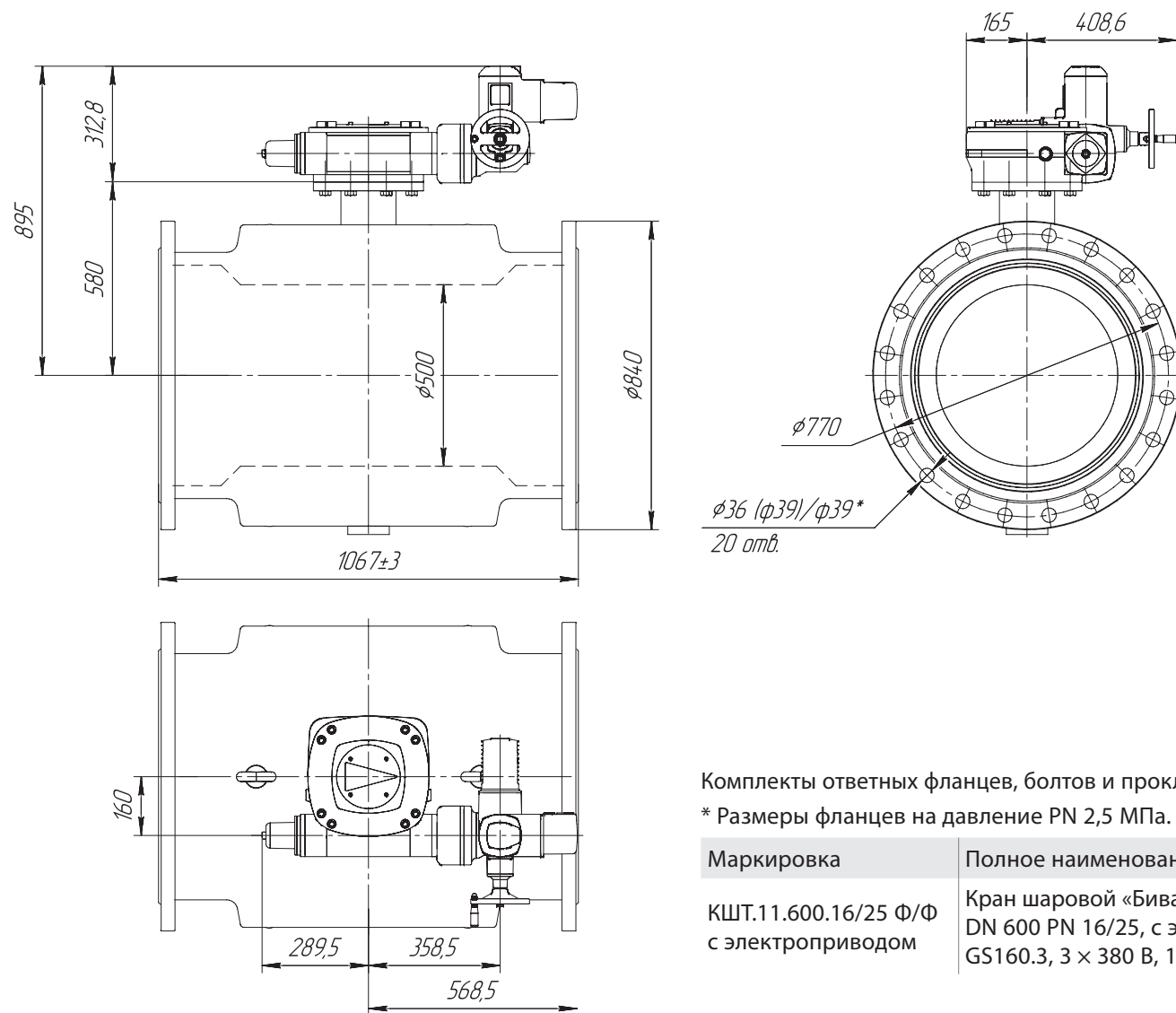
+7 (495) 937-89-68, +7 (495) 221-63-78
info@adl.ru | www.adl.ru | Интернет-магазин: www.valve.ru



Комплекты ответных фланцев, болтов и прокладок поставляются вместе с краном по запросу.

* Размеры фланцев на давление PN 2,5 МПа.

Маркировка	Полное наименование	Масса, (кг)
КШТ.11.600.16/25 Ф/Ф+R	Кран шаровой «Бивал» стальной КШТ.11.600.16/25 Ф/Ф+R DN 600 PN 16/25, в сборе с редуктором Q-24000-S и штурвалом W-600, стандартный проход	2455/2475



Комплекты ответных фланцев, болтов и прокладок поставляются вместе с краном по запросу.

* Размеры фланцев на давление PN 2,5 МПа.

Маркировка	Полное наименование	Масса, (кг)
КШТ.11.600.16/25 Ф/Ф с электроприводом	Кран шаровой «Бивал» стальной КШТ.11.600.16/25 Ф/Ф DN 600 PN 16/25, с электроприводом AUMA SA07.6/ GS160.3, 3 × 380 В, 147 с, IP68, F30, стандартный проход	2371/2391



АДЛ

РАЗРАБОТКА, ПРОИЗВОДСТВО И ПОСТАВКИ
оборудования для инженерных систем

Компания оставляет за собой право вносить конструктивные изменения

+7 (495) 937-89-68, +7 (495) 221-63-78
info@adl.ru | www.adl.ru | Интернет-магазин: www.valve.ru

Кран шаровой стальной «Бивал»,
PN 2,5/4,0 МПа,
полный проход,
сварка/сварка

DN 150

DN 200

DN 250

DN 300

DN 350

DN 400

DN 500

DN 600

DN 700

DN 800

DN 900

DN 1000

DN 1200

DN 150 PN 2,5 МПа,
полный проход,
сварка/сварка



Характеристики шарового крана	
Диаметр номинальный DN	150 мм
Диаметр присоединительного патрубка наружный	159 мм
Номинальное давление PN	2,5 МПа
Класс герметичности	A
Диапазон температур	-40...+200 °C
Коэффициент расхода, Kv	5984 м³/ч
Гидросопротивление, ζ	0,04
Момент вращения	720 Нм
Срок службы	30 лет
Масса шарового крана	50 кг
Масса редуктора	7,68 кг
Масса вертикального редуктора	25,4 кг
Масса электропривода	36,5 кг
Стандартная (мин.) высота удлинения штока	721,5 мм

Характеристики привода	
Тип механического привода	Редуктор Q-800-S
	Редуктор Q-1500-AG
Управление механическим приводом	Штурвал W-150
	T-ключ
Тип электромеханического привода	SQ 12.2
Управление электромеханическим приводом	Электрическое + ручное
Время поворота на 90°	22 с
Номинальная электрическая мощность при 3-ф 380 В, 50 Гц	0,1 кВт
Номинальный ток	0,8 А
Пусковой ток	2,1 А

Кран может поставляться с рукояткой.

Вариант исполнения

По запросу электропривод оснащается средствами управления AUMA MATIC AM0.1, AM02.1; AUMA MATIC AC01.2 на настенном креплении или встроенными в привод.

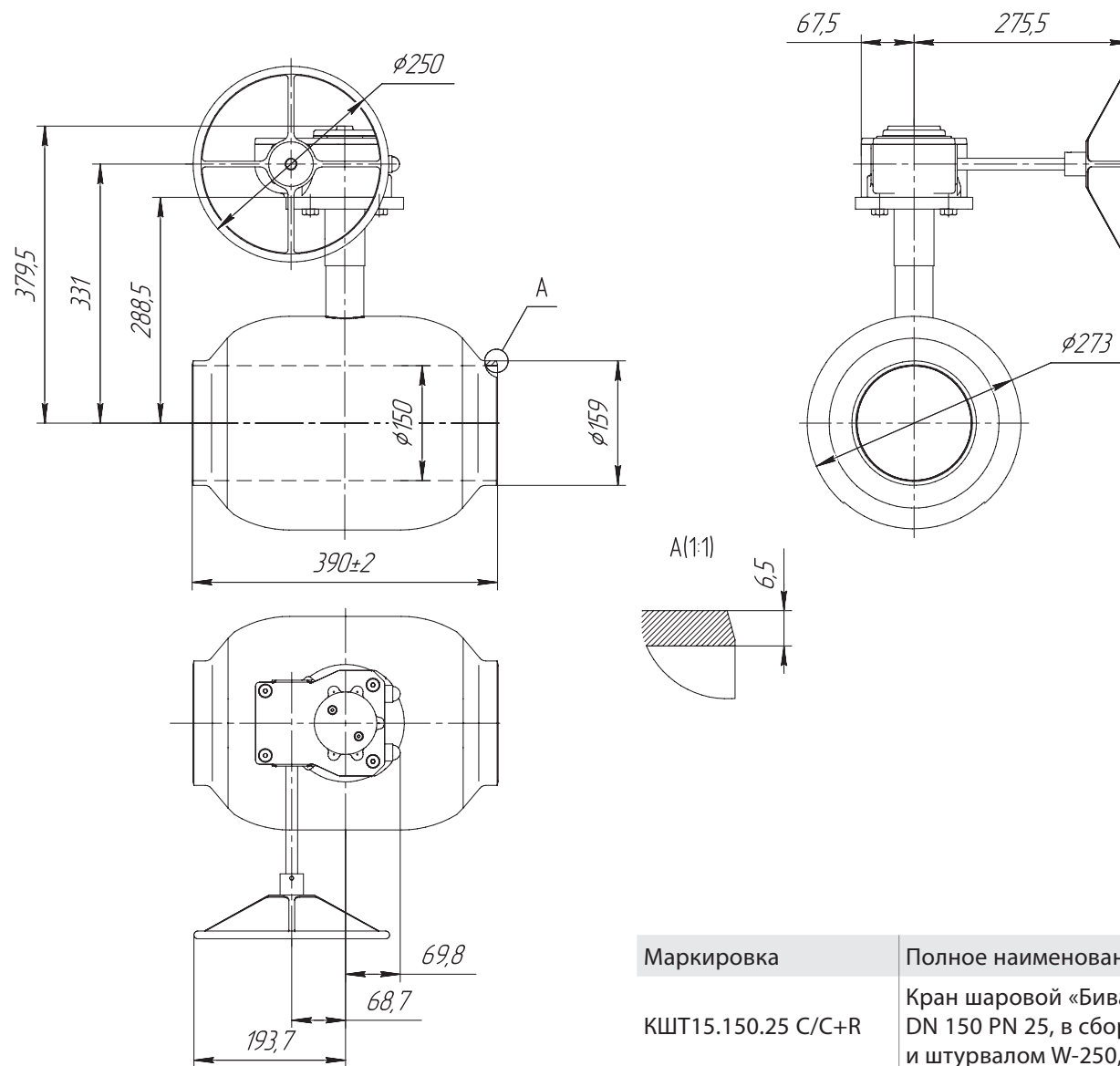


АДЛ

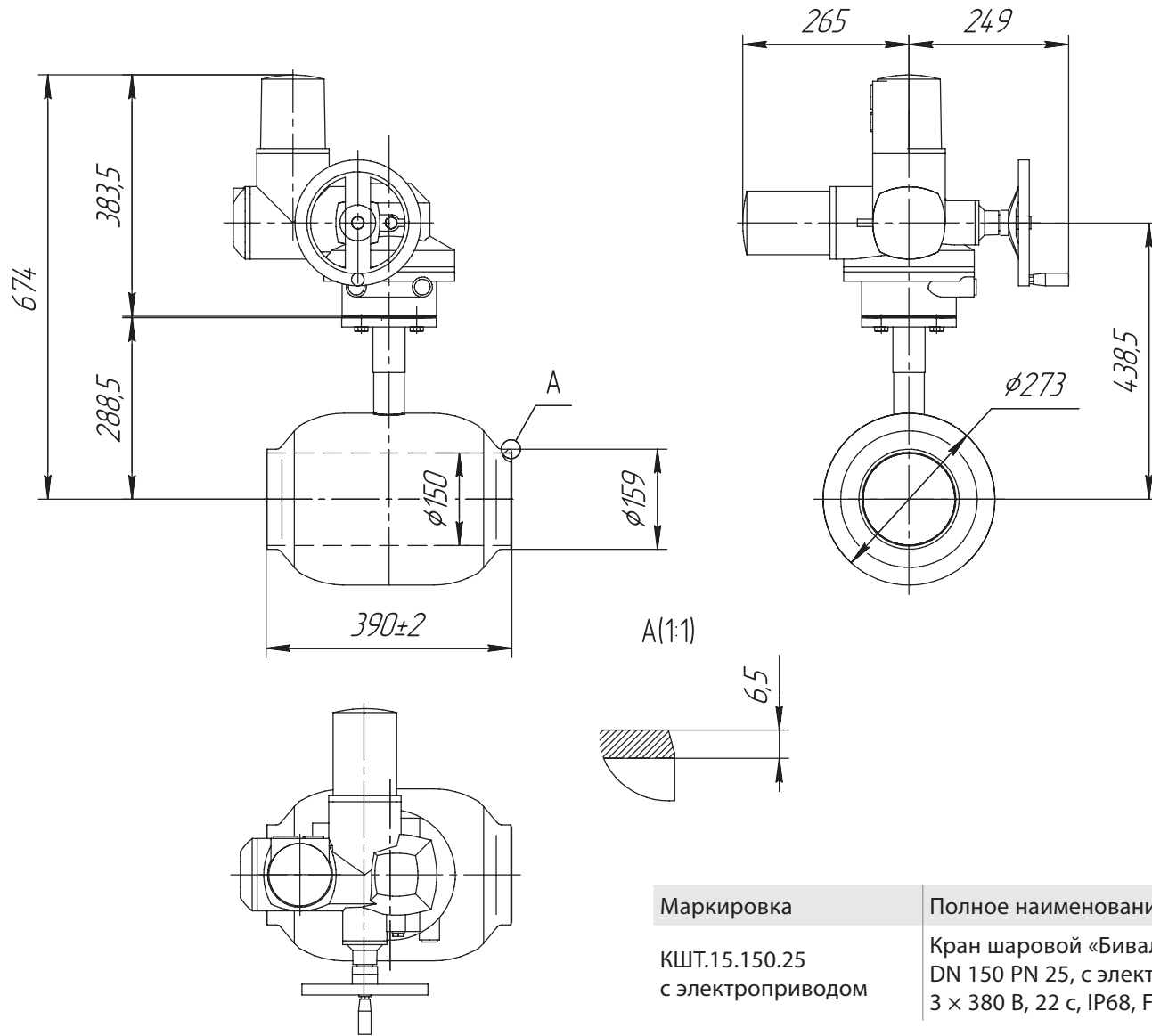
РАЗРАБОТКА, ПРОИЗВОДСТВО И ПОСТАВКИ
оборудования для инженерных систем

Компания оставляет за собой право вносить конструктивные изменения

+7 (495) 937-89-68, +7 (495) 221-63-78
info@adl.ru | www.adl.ru | Интернет-магазин: www.valve.ru



Маркировка	Полное наименование	Масса, (кг)
КШТ15.150.25 С/С+R	Кран шаровой «Бивал» стальной КШТ.15.150.25 С/С+R DN 150 PN 25, в сборе с редуктором Q-800-S и штурвалом W-250, полный проход	58,8



Маркировка	Полное наименование	Масса, (кг)
КШТ.15.150.25 с электроприводом	Кран шаровой «Бивал» стальной КШТ.15.150.25 С/С DN 150 PN 25, с электроприводом SQ12.2 3 × 380 В, 22 с, IP68, F12, полный проход	86,5

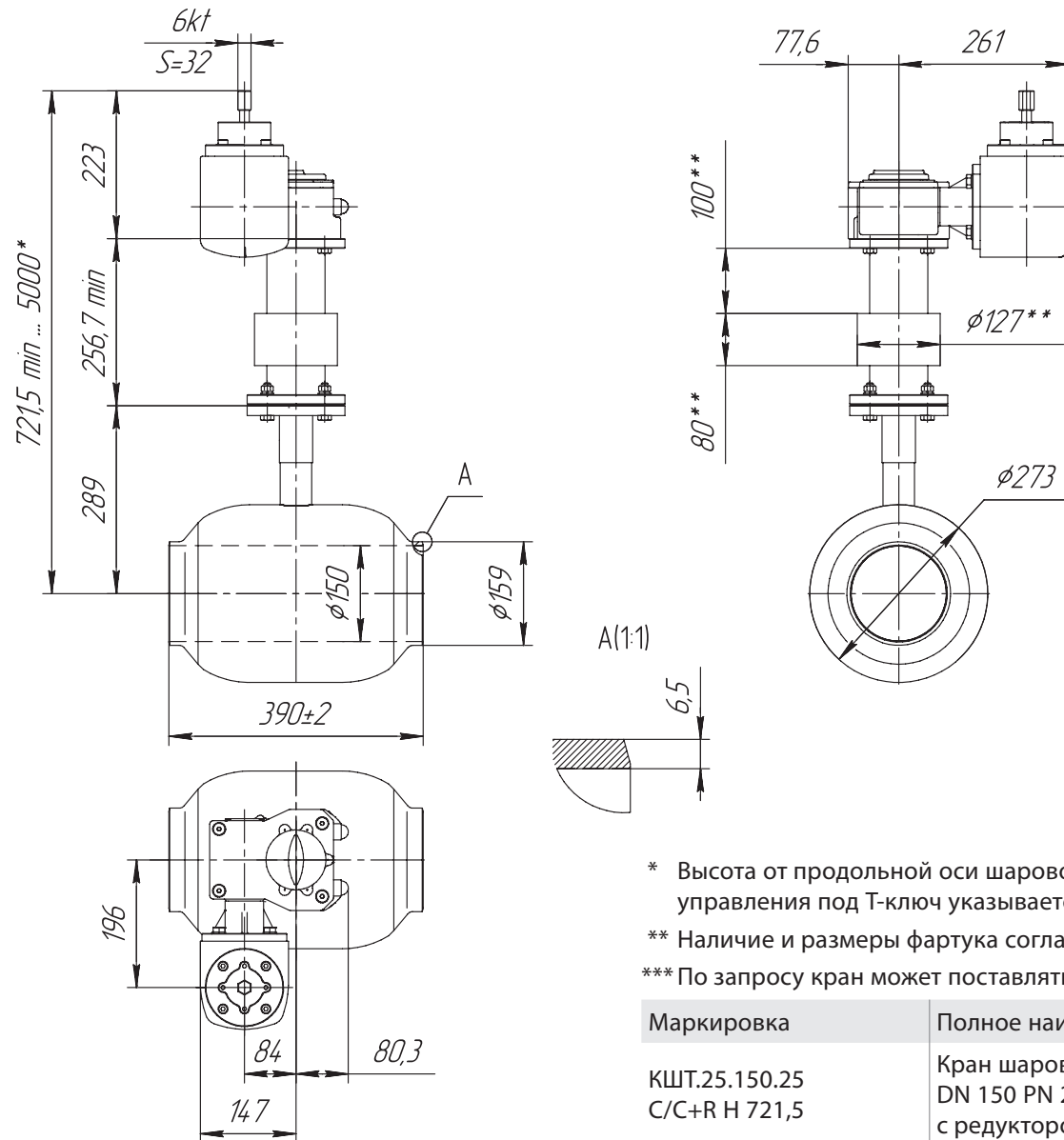


АДЛ

РАЗРАБОТКА, ПРОИЗВОДСТВО И ПОСТАВКИ
оборудования для инженерных систем

Компания оставляет за собой право вносить конструктивные изменения

+7 (495) 937-89-68, +7 (495) 221-63-78
info@adl.ru | www.adl.ru | Интернет-магазин: www.valve.ru



* Высота от продольной оси шарового крана до верха механического привода с элементом управления под Т-ключ указывается при заказе шарового крана.

** Наличие и размеры фартука согласовываются с заказчиком.

*** По запросу кран может поставляться с Т-образным ключом.

Маркировка	Полное наименование	Масса, (кг)
КШТ.25.150.25 C/C+R H 721,5	Кран шаровой «Бивал» стальной КШТ.25.150.25 C/C+R DN 150 PN 25, с удлинением штока H 721,5 мм с редуктором, полный проход	80,1

DN 200 PN 2,5 МПа,
полный проход,
сварка/сварка



Характеристики шарового крана	
Диаметр номинальный DN	200 мм
Диаметр присоединительного патрубка наружный	219 мм
Номинальное давление PN	2,5 МПа
Класс герметичности	A
Диапазон температур	-40...+200 °C
Коэффициент расхода, Kv	10 563 м ³ /ч
Гидросопротивление, ζ	0,03
Момент вращения	1755 Нм
Срок службы	30 лет
Масса шарового крана	111 кг
Масса редуктора	16,3 кг
Масса вертикального редуктора	30 кг
Масса электропривода	60 кг
Стандартная (мин.) высота удлинения штока	800 мм

Характеристики привода	
Тип механического привода	Редуктор Q-2000-S
	Редуктор Q-2000-AG
Управление механическим приводом	Штурвал W-500
	T-ключ
Тип электромеханического привода	SA07.6/GS100.3
Управление электромеханическим приводом	Электрическое + ручное
Время поворота на 90°	69 с
Номинальная электрическая мощность при 3-ф 380 В, 50 Гц	0,2 кВт
Номинальный ток	1,7 А
Пусковой ток	4,8 А

Вариант исполнения

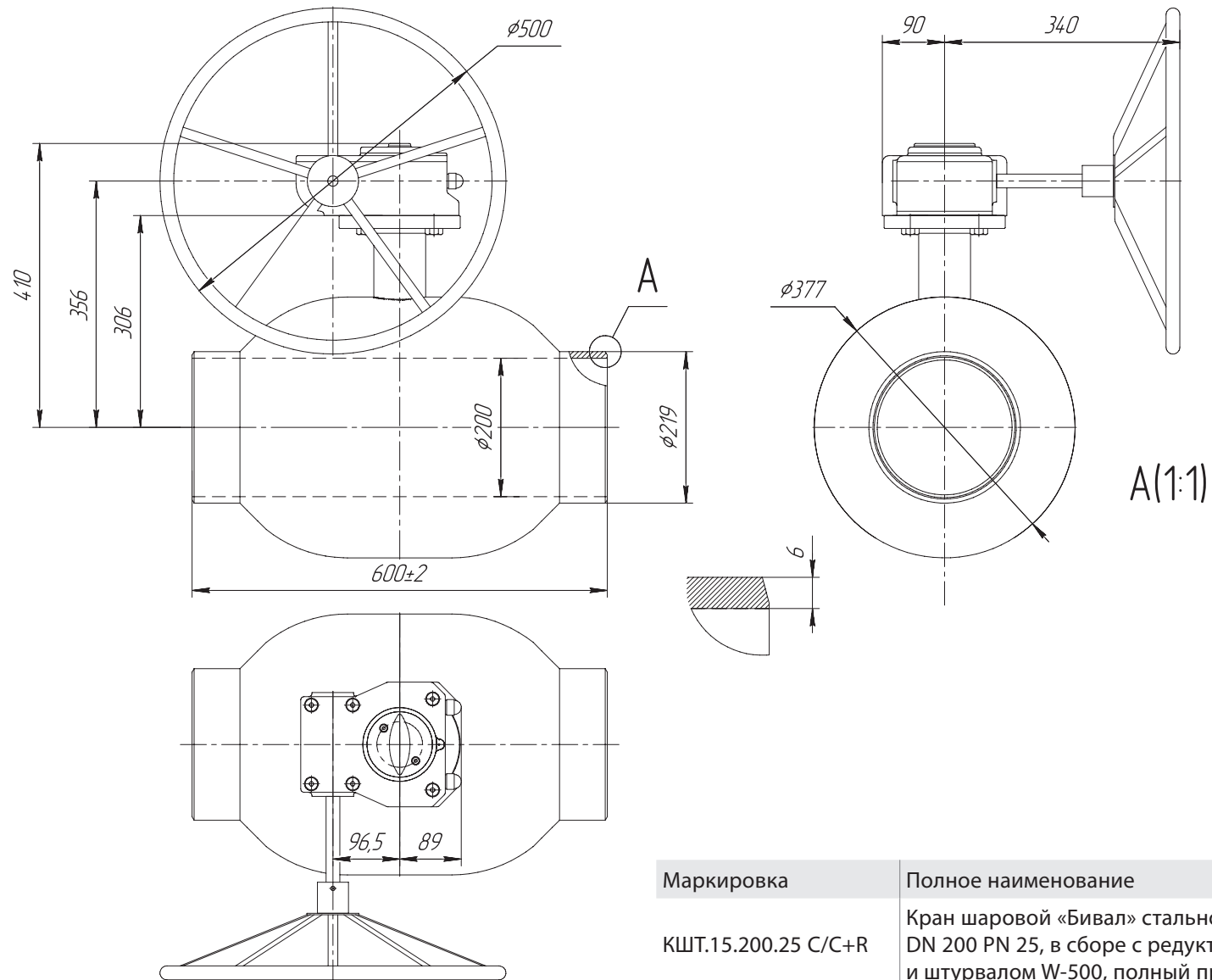
По запросу электропривод оснащается средствами управления AUMA MATIC AM0.1, AM02.1; AUMA MATIC AC01.2 на настенном креплении или встроенными в привод.

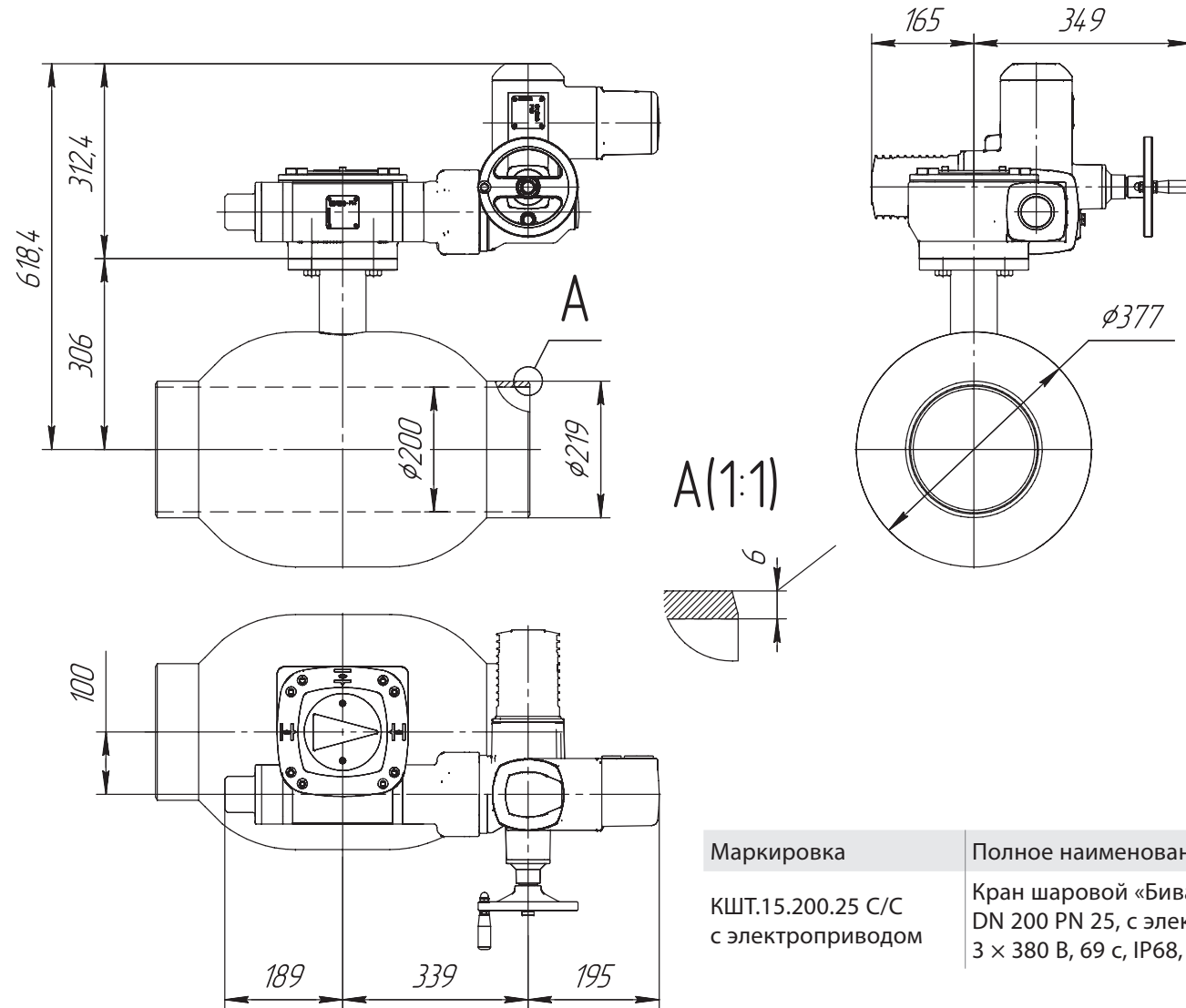
**АДЛ**

РАЗРАБОТКА, ПРОИЗВОДСТВО И ПОСТАВКИ
оборудования для инженерных систем

Компания оставляет за собой право вносить конструктивные изменения

+7 (495) 937-89-68, +7 (495) 221-63-78
info@adl.ru | www.adl.ru | Интернет-магазин: www.valve.ru





Маркировка	Полное наименование	Масса, (кг)
КШТ.15.200.25 С/С с электроприводом	Кран шаровой «Бивал» стальной КШТ.15.200.25 С/С DN 200 PN 25, с электроприводом SA07.6/GS100, 3 × 380 В, 69 с, IP68, F14, полный проход	171

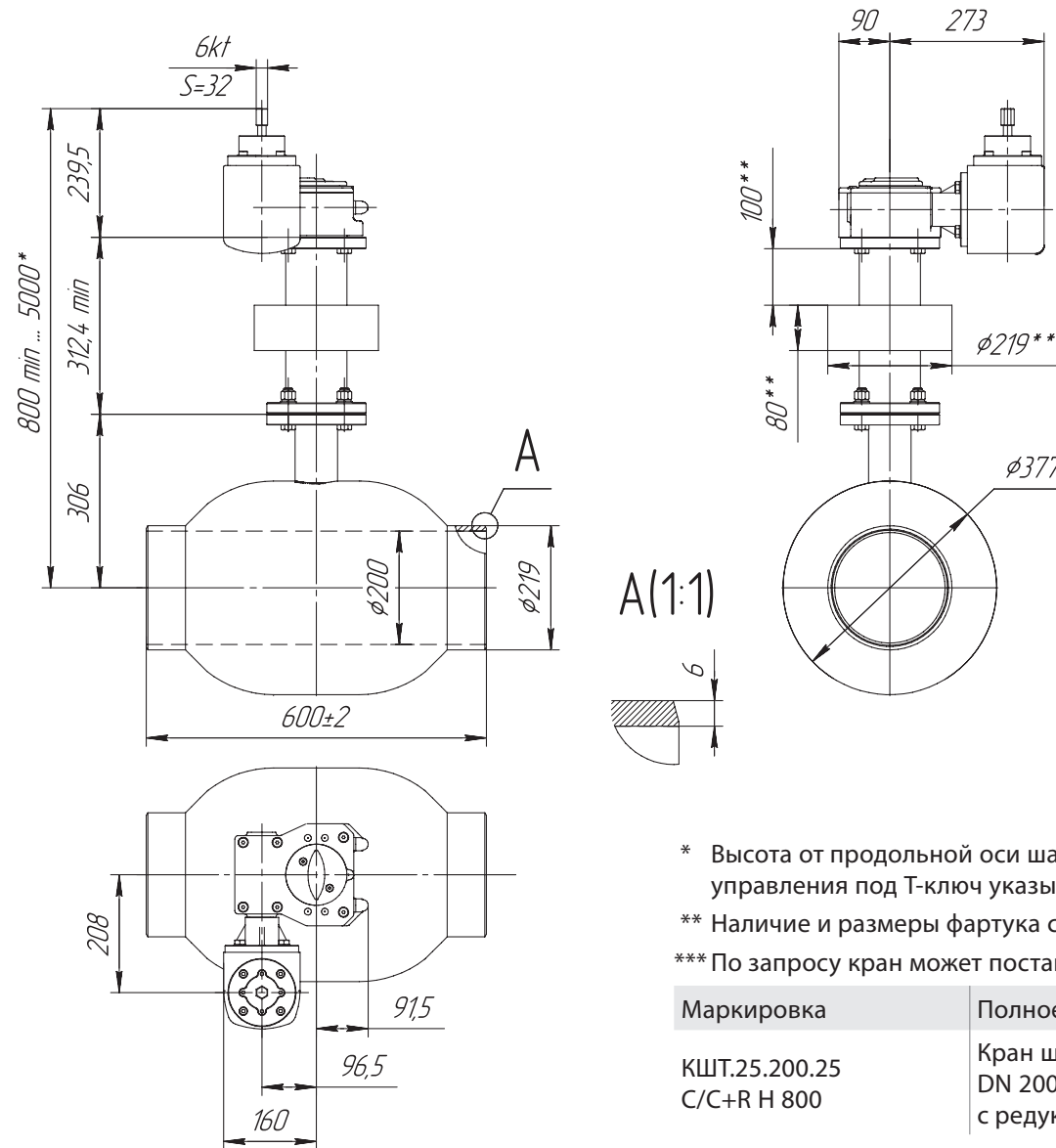


АДЛ

РАЗРАБОТКА, ПРОИЗВОДСТВО И ПОСТАВКИ
оборудования для инженерных систем

Компания оставляет за собой право вносить конструктивные изменения

+7 (495) 937-89-68, +7 (495) 221-63-78
info@adl.ru | www.adl.ru | Интернет-магазин: www.valve.ru



* Высота от продольной оси шарового крана до верха механического привода с элементом управления под Т-ключ указывается при заказе шарового крана.

** Наличие и размеры фартука согласовываются с заказчиком.

*** По запросу кран может поставляться с Т-образным ключом.

Маркировка	Полное наименование	Масса, (кг)
КШТ.25.200.25 C/C+R H 800	Кран шаровой «Бивал» стальной КШТ.25.200.25 C/C+R DN 200 PN 25, с удлинением штока H 800 мм с редуктором, полный проход	159,6

DN 250 PN 2,5 МПа,
полный проход,
сварка/сварка



Характеристики шарового крана	
Диаметр номинальный DN	250 мм
Диаметр присоединительного патрубка наружный	273 мм
Номинальное давление PN	2,5 МПа
Класс герметичности	A
Диапазон температур	-40...+200 °С
Коэффициент расхода, Kv	15 200 м ³ /ч
Гидросопротивление, ζ	0,03
Момент вращения	2145 Нм
Срок службы	30 лет
Масса шарового крана	207 кг
Масса редуктора	31,5 кг
Масса вертикального редуктора	42,7 кг
Масса электропривода	67 кг
Стандартная (мин.) высота удлинения штока	886 мм

Характеристики привода	
Тип механического привода	Редуктор Q-4000-S
	Редуктор Q-6500-AG
Управление механическим приводом	Штурвал W-500
	T-ключ
Тип электромеханического привода	SA07.6/GS125.3
Управление электромеханическим приводом	Электрическое + ручное
Время поворота на 90°	69 с
Номинальная электрическая мощность при 3-ф 380 В, 50 Гц	0,2 кВт
Номинальный ток	1,7 А
Пусковой ток	4,8 А

Вариант исполнения

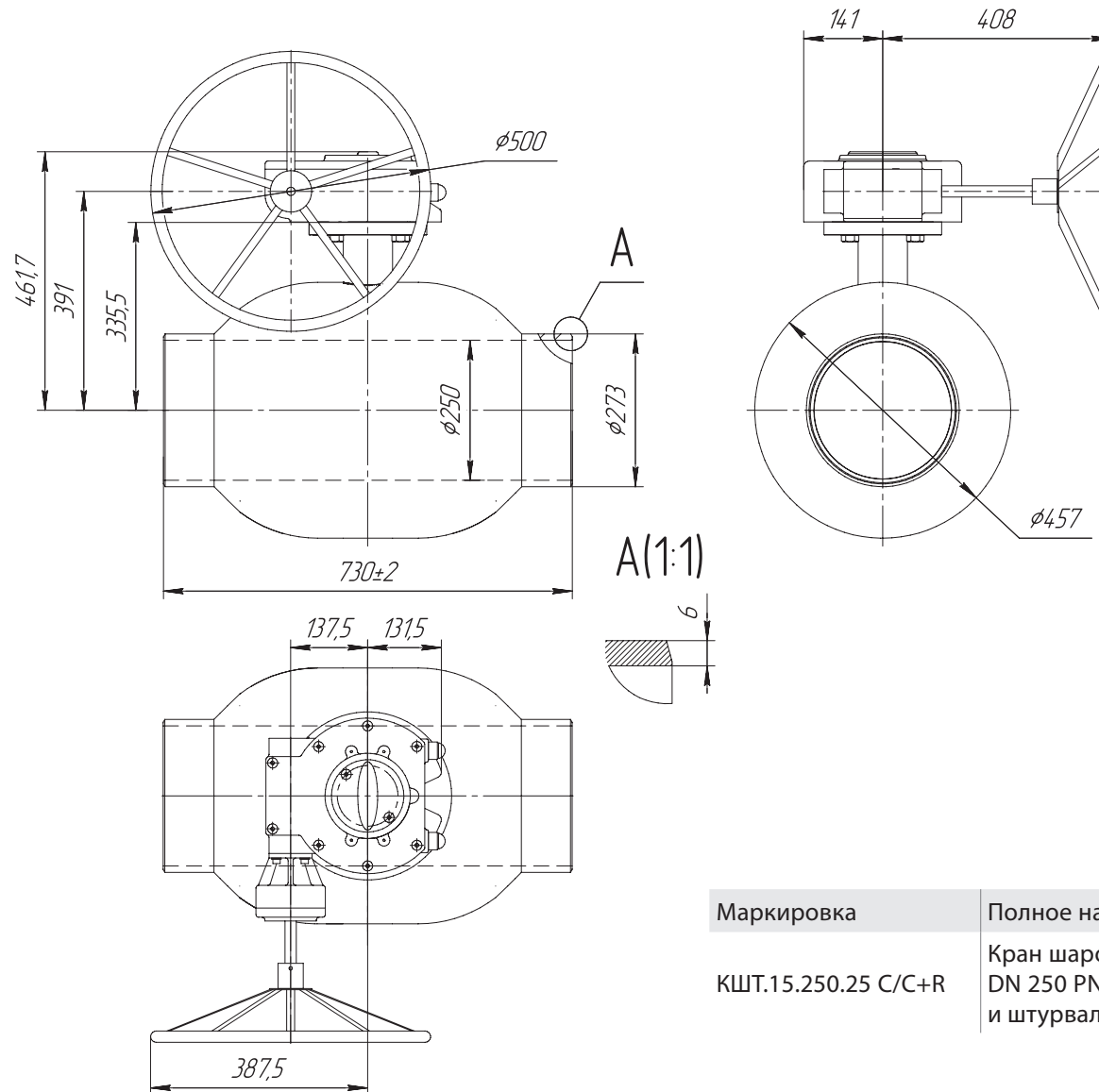
По запросу электропривод оснащается средствами управления AUMA MATIC AM0.1, AM02.1; AUMA MATIC AC01.2 на настенном креплении или встроенными в привод.

**АДЛ**

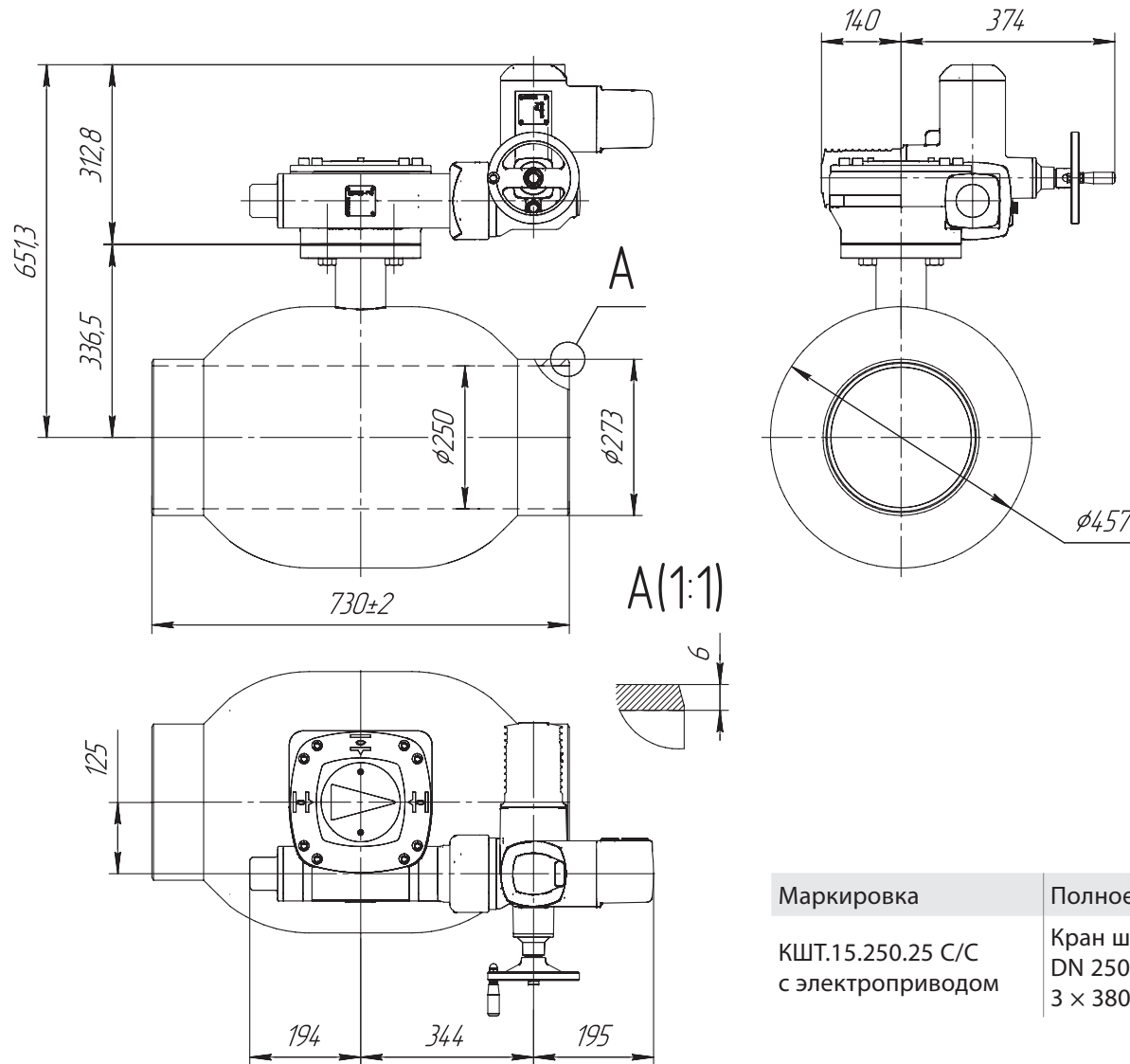
РАЗРАБОТКА, ПРОИЗВОДСТВО И ПОСТАВКИ
оборудования для инженерных систем

Компания оставляет за собой право вносить конструктивные изменения

+7 (495) 937-89-68, +7 (495) 221-63-78
info@adl.ru | www.adl.ru | Интернет-магазин: www.valve.ru



Маркировка	Полное наименование	Масса, (кг)
КШТ.15.250.25 C/C+R	Кран шаровой «Бивал» стальной КШТ.15.250.25 C/C+R DN 250 PN 25, в сборе с редуктором Q-4000-S и штурвалом W-500, полный проход	241,5



Маркировка	Полное наименование	Масса, (кг)
КШТ.15.250.25 С/С с электроприводом	Кран шаровой «Бивал» стальной КШТ.15.250.25 С/С DN 250 PN 25, с электроприводом SA07.6/GS125.3, 3 × 380 В, 69с, IP68, F16, полный проход	274

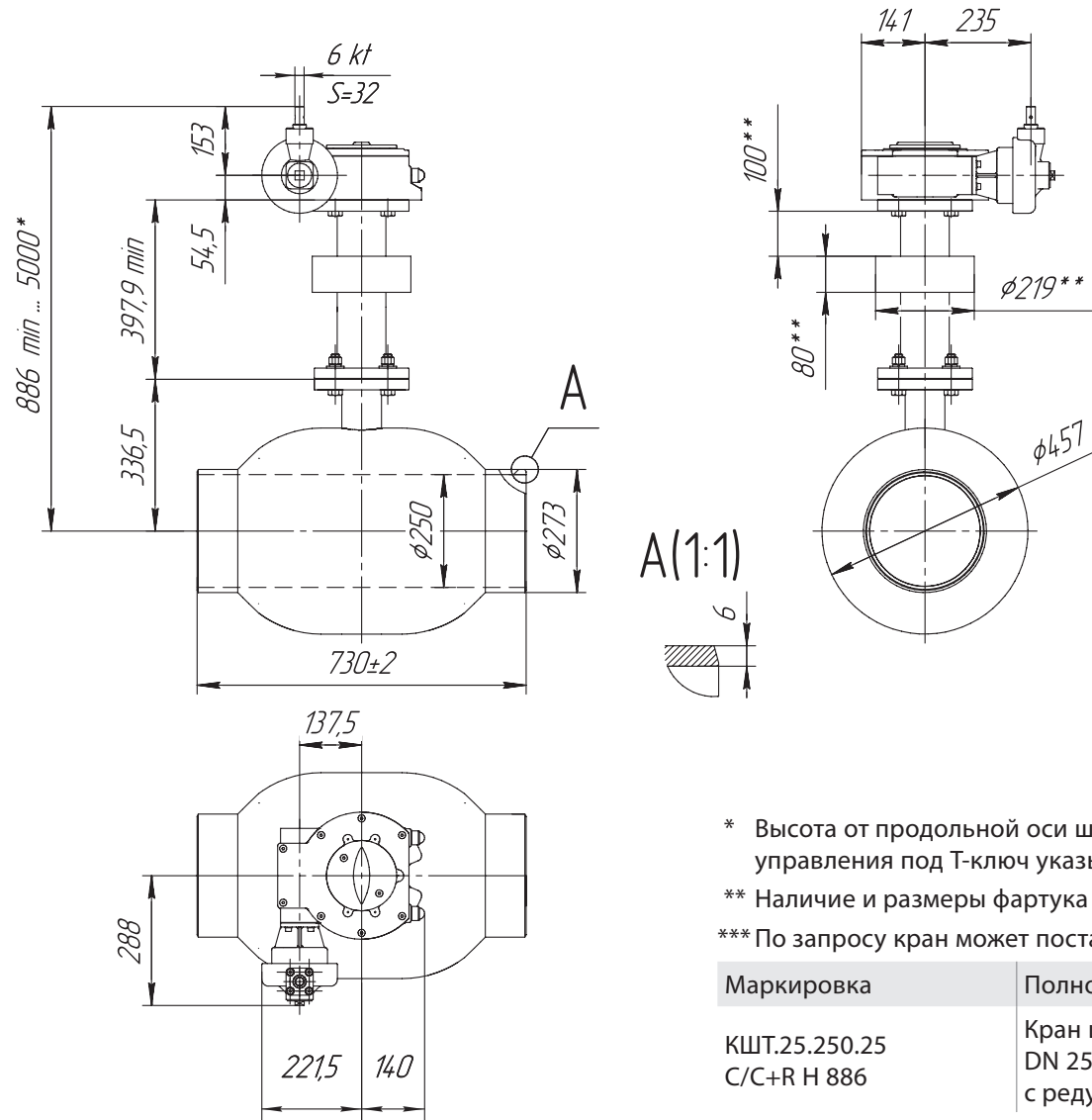


АДЛ

РАЗРАБОТКА, ПРОИЗВОДСТВО И ПОСТАВКИ
оборудования для инженерных систем

Компания оставляет за собой право вносить конструктивные изменения

+7 (495) 937-89-68, +7 (495) 221-63-78
info@adl.ru | www.adl.ru | Интернет-магазин: www.valve.ru



* Высота от продольной оси шарового крана до верха механического привода с элементом управления под Т-ключ указывается при заказе шарового крана.

** Наличие и размеры фартука согласовываются с заказчиком.

*** По запросу кран может поставляться с Т-образным ключом.

Маркировка	Полное наименование	Масса, (кг)
КШТ.25.250.25 C/C+R H 886	Кран шаровой «Бивал» стальной КШТ.25.250.25 C/C+R DN 250 PN 25, с удлинением штока H 886 мм с редуктором, полный проход	281,5

DN 300 PN 2,5 МПа,
полный проход,
сварка/сварка



Характеристики шарового крана	
Диаметр номинальный DN	300 мм
Диаметр присоединительного патрубка наружный	325 мм
Номинальное давление PN	2,5 МПа
Класс герметичности	A
Диапазон температур	-40...+200 °C
Коэффициент расхода, Kv	24 681 м³/ч
Гидросопротивление, ζ	0,03
Момент вращения	2405 Нм
Срок службы	30 лет
Масса шарового крана	290 кг
Масса редуктора	31,5 кг
Масса вертикального редуктора	42,7 кг
Масса электропривода	67 кг
Стандартная (мин.) высота удлинения штока	948,5 мм

Характеристики привода	
Тип механического привода	Редуктор Q-4000-S
	Редуктор Q-6500-AG
Управление механическим приводом	Штурвал W-500
	T-ключ
Тип электромеханического привода	SA07.6/GS125.3
Управление электромеханическим приводом	Электрическое + ручное
Время поворота на 90°	69 с
Номинальная электрическая мощность при 3-ф 380 В, 50 Гц	0,2 кВт
Номинальный ток	1,7 А
Пусковой ток	4,8 А

Вариант исполнения

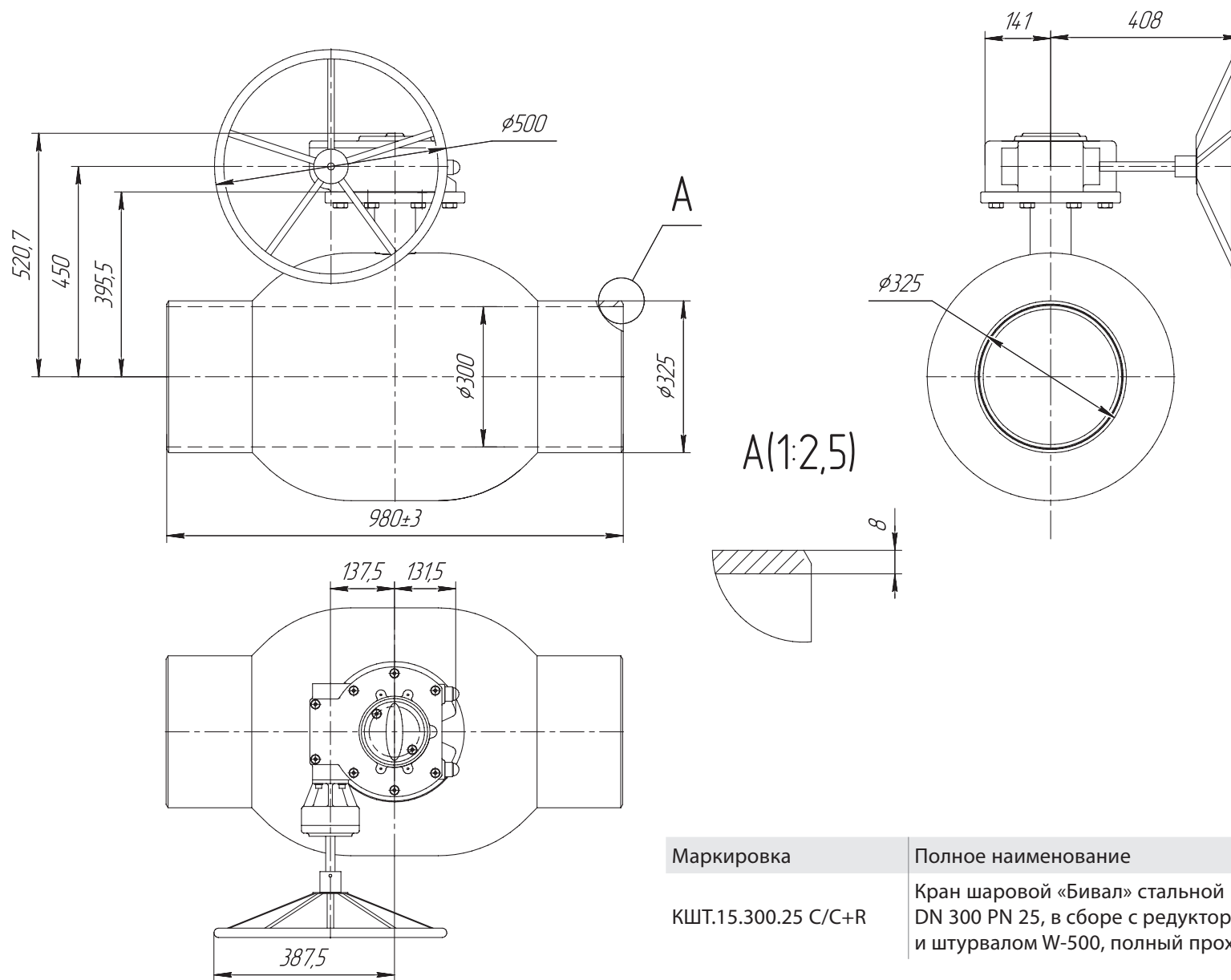
По запросу электропривод оснащается средствами управления AUMA MATIC AM0.1, AM02.1; AUMA MATIC AC01.2 на настенном креплении или встроенными в привод.

**АДЛ**

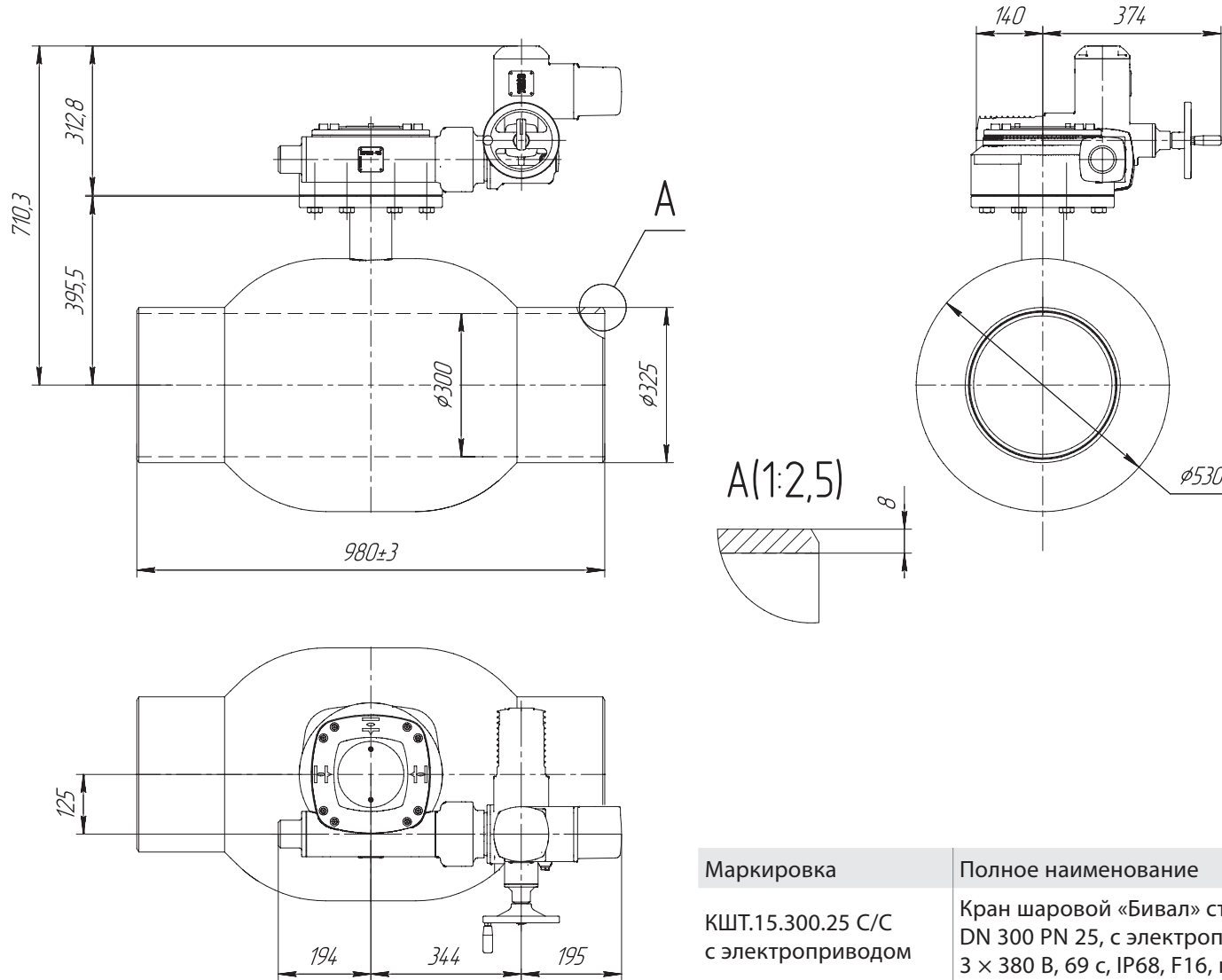
РАЗРАБОТКА, ПРОИЗВОДСТВО И ПОСТАВКИ
оборудования для инженерных систем

Компания оставляет за собой право вносить конструктивные изменения

+7 (495) 937-89-68, +7 (495) 221-63-78
info@adl.ru | www.adl.ru | Интернет-магазин: www.valve.ru



Маркировка	Полное наименование	Масса, (кг)
КШТ.15.300.25 С/С+R	Кран шаровой «Бивал» стальной КШТ.15.300.25 С/С+R DN 300 PN 25, в сборе с редуктором Q-4000-S и штурвалом W-500, полный проход	324,5



Маркировка	Полное наименование	Масса, (кг)
КШТ.15.300.25 С/С с электроприводом	Кран шаровой «Бивал» стальной КШТ.15.300.25 С/С DN 300 PN 25, с электроприводом SA07.6/GS125.3, 3 × 380 В, 69 с, IP68, F16, полный проход	357

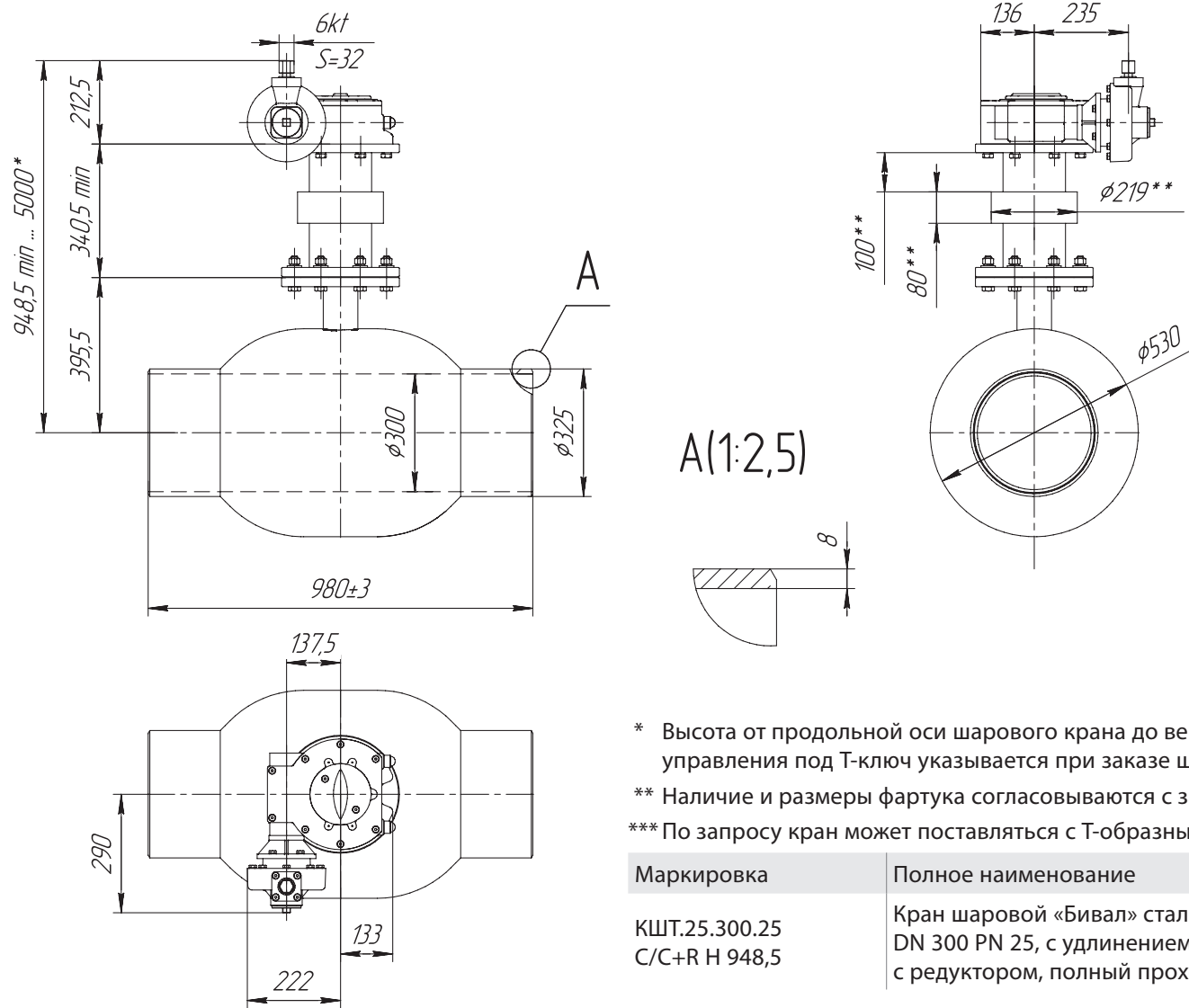


АДЛ

РАЗРАБОТКА, ПРОИЗВОДСТВО И ПОСТАВКИ
оборудования для инженерных систем

Компания оставляет за собой право вносить конструктивные изменения

+7 (495) 937-89-68, +7 (495) 221-63-78
info@adl.ru | www.adl.ru | Интернет-магазин: www.valve.ru



Маркировка	Полное наименование	Масса, (кг)
КШТ.25.300.25 C/C+R H 948,5	Кран шаровой «Бивал» стальной КШТ.25.300.25 C/C+R DN 300 PN 25, с удлинением штока H 948,5 мм с редуктором, полный проход	382,6

DN 350 PN 4,0 МПа,
полный проход,
сварка/сварка



Характеристики шарового крана	
Диаметр номинальный DN	350 мм
Диаметр присоединительного патрубка наружный	377 мм
Номинальное давление PN	4,0 МПа
Класс герметичности	A
Диапазон температур	-40...+200 °С
Коэффициент расхода, Kv	28 768 м ³ /ч
Гидросопротивление, ζ	0,03
Момент вращения	3100 Нм
Срок службы	30 лет
Масса шарового крана	730 кг
Масса редуктора	37,5 кг
Масса вертикального редуктора	42,7 кг
Масса электропривода	67 кг
Стандартная (мин.) высота удлинения штока	928 мм

Характеристики привода	
Тип механического привода	Редуктор Q-6500-S
	Редуктор Q-6500-AG
Управление механическим приводом	Штурвал W-500
	T-ключ
Тип электромеханического привода	SA07.6/GS125.3
Управление электромеханическим приводом	Электрическое + ручное
Время поворота на 90°	69 с
Номинальная электрическая мощность при 3-ф 380 В, 50	0,2 кВт
Номинальный ток	1,7
Пусковой ток	4,8

По запросу кран может поставляться в исполнении с «плавающим шаром», серия 15/25.

Вариант исполнения

По запросу электропривод оснащается средствами управления AUMA MATIC AM0.1, AM02.1; AUMA MATIC AC01.2 на настенном креплении или встроенными в привод.

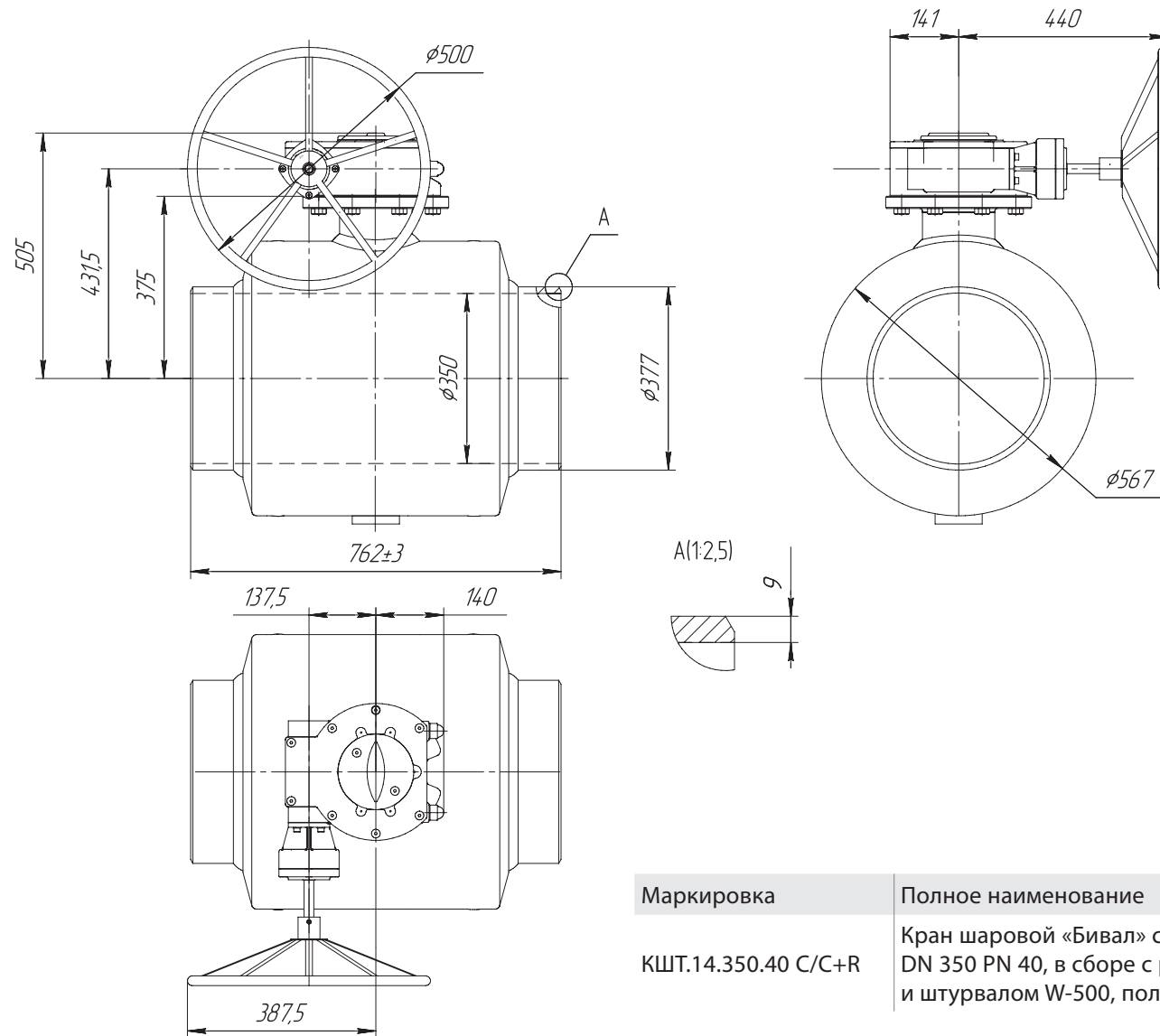


АДЛ

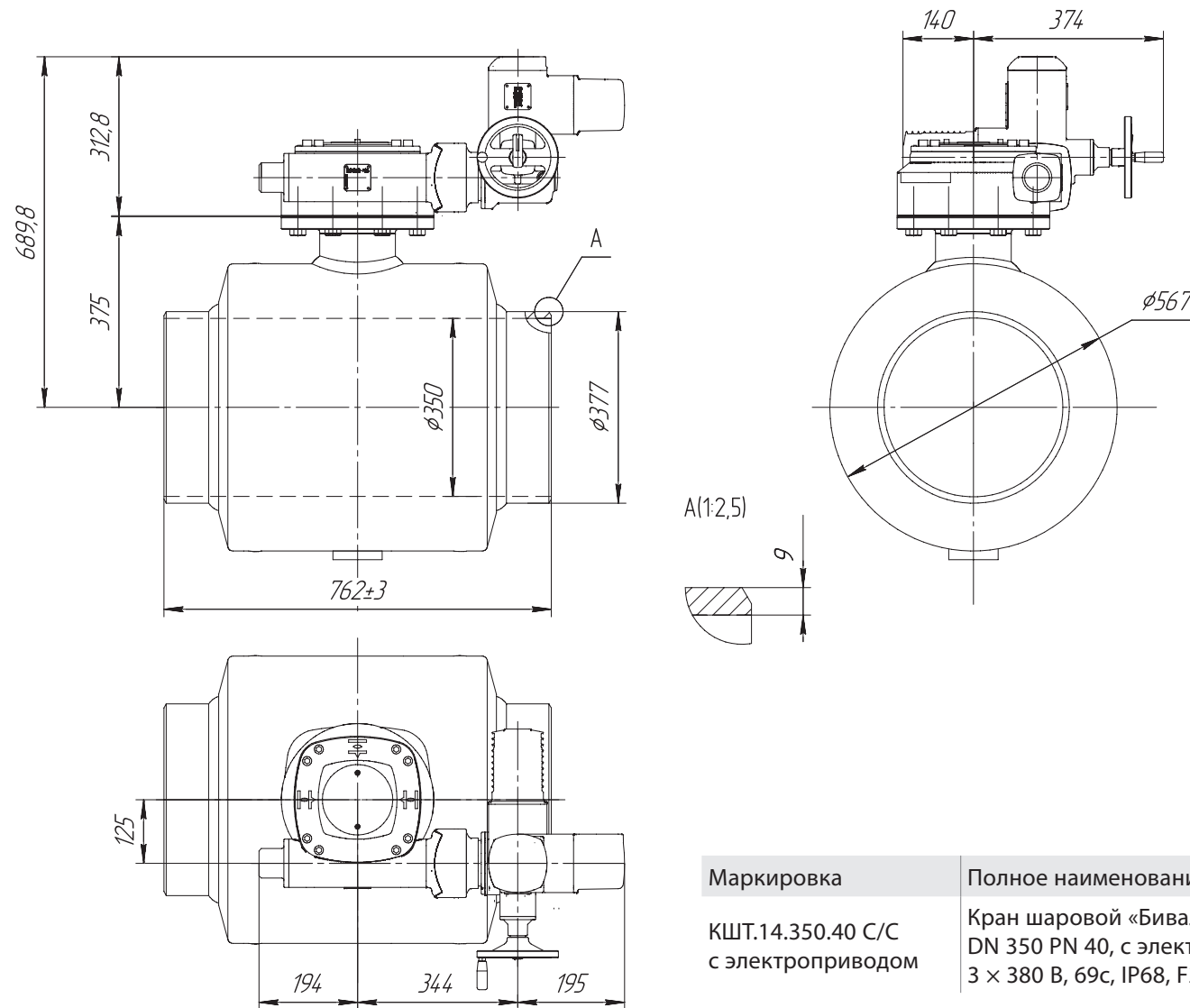
РАЗРАБОТКА, ПРОИЗВОДСТВО И ПОСТАВКИ
оборудования для инженерных систем

Компания оставляет за собой право вносить конструктивные изменения

+7 (495) 937-89-68, +7 (495) 221-63-78
info@adl.ru | www.adl.ru | Интернет-магазин: www.valve.ru



Маркировка	Полное наименование	Масса, (кг)
КШТ.14.350.40 C/C+R	Кран шаровой «Бивал» стальной КШТ.14.350.25 C/C+R DN 350 PN 40, в сборе с редуктором Q-6500-S и штурвалом W-500, полный проход	980,5



Маркировка	Полное наименование	Масса, (кг)
КШТ.14.350.40 С/С с электроприводом	Кран шаровой «Бивал» стальной КШТ.14.350.25 С/С DN 350 PN 40, с электроприводом SA07.6/GS125.3, 3 × 380 В, 69с, IP68, F25, полный проход	797

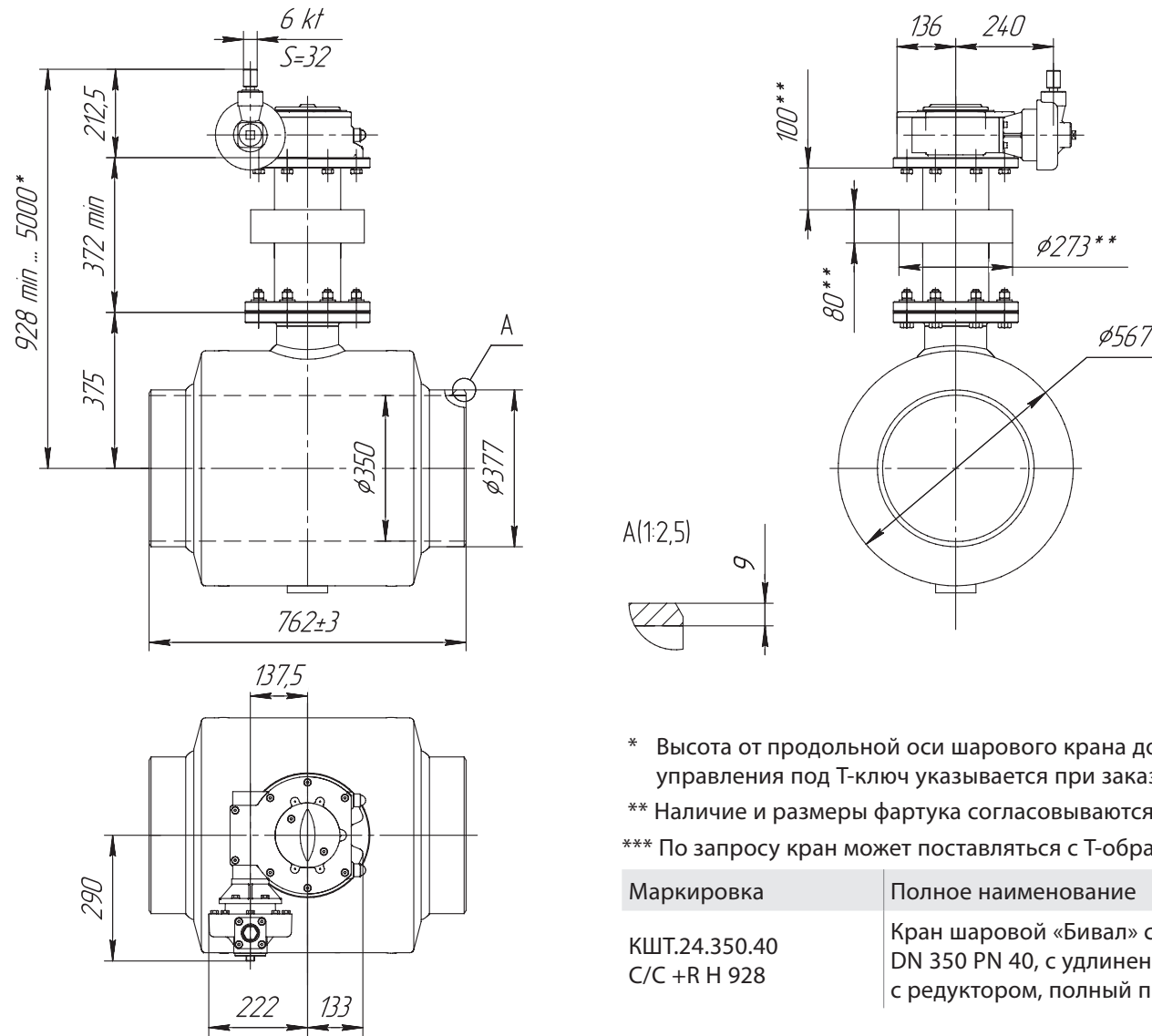


АДЛ

РАЗРАБОТКА, ПРОИЗВОДСТВО И ПОСТАВКИ
оборудования для инженерных систем

Компания оставляет за собой право вносить конструктивные изменения

+7 (495) 937-89-68, +7 (495) 221-63-78
info@adl.ru | www.adl.ru | Интернет-магазин: www.valve.ru



* Высота от продольной оси шарового крана до верха механического привода с элементом управления под Т-ключ указывается при заказе шарового крана.

** Наличие и размеры фартука согласовываются с заказчиком.

*** По запросу кран может поставляться с Т-образным ключом.

Маркировка	Полное наименование	Масса, (кг)
КШТ.24.350.40 C/C +R H 928	Кран шаровой «Бивал» стальной КШТ.24.350.25 C/C+R DN 350 PN 40, с удлинением штока H 928 мм с редуктором, полный проход	862,1

DN 400 PN 4,0 МПа,
полный проход,
сварка/сварка



Характеристики шарового крана	
Диаметр номинальный DN	400 мм
Диаметр присоединительного патрубка наружный	442 мм
Номинальное давление PN	4,0 МПа
Класс герметичности	A
Диапазон температур	-40...+200 °C
Коэффициент расхода, Kv	40 125 м ³ /ч
Гидросопротивление, ζ	0,03
Момент вращения	4200 Нм
Срок службы	30 лет
Масса шарового крана	940 кг
Масса редуктора	37,5 кг
Масса вертикального редуктора	42,7 кг
Масса электропривода	71 кг
Стандартная (мин.) высота удлинения штока	984 мм

Характеристики привода	
Тип механического привода	Редуктор Q-6500-S
	Редуктор Q-6500-AG
Управление механическим приводом	Штурвал W-500
	T-ключ
Тип электромеханического привода	SA07.6/GS160
Управление электромеханическим приводом	Электрическое + ручное
Время поворота на 90°	147
Номинальная электрическая мощность при 3-ф 380 В, 50 Гц	0,2 кВт
Номинальный ток	1,7 А
Пусковой ток	4,8 А

По запросу кран может поставляться в исполнении с «плавающим шаром», серия 15/25.

Вариант исполнения

По запросу электропривод оснащается средствами управления AUMA MATIC AM0.1, AM02.1; AUMA MATIC AC01.2 на настенном креплении или встроенными в привод.

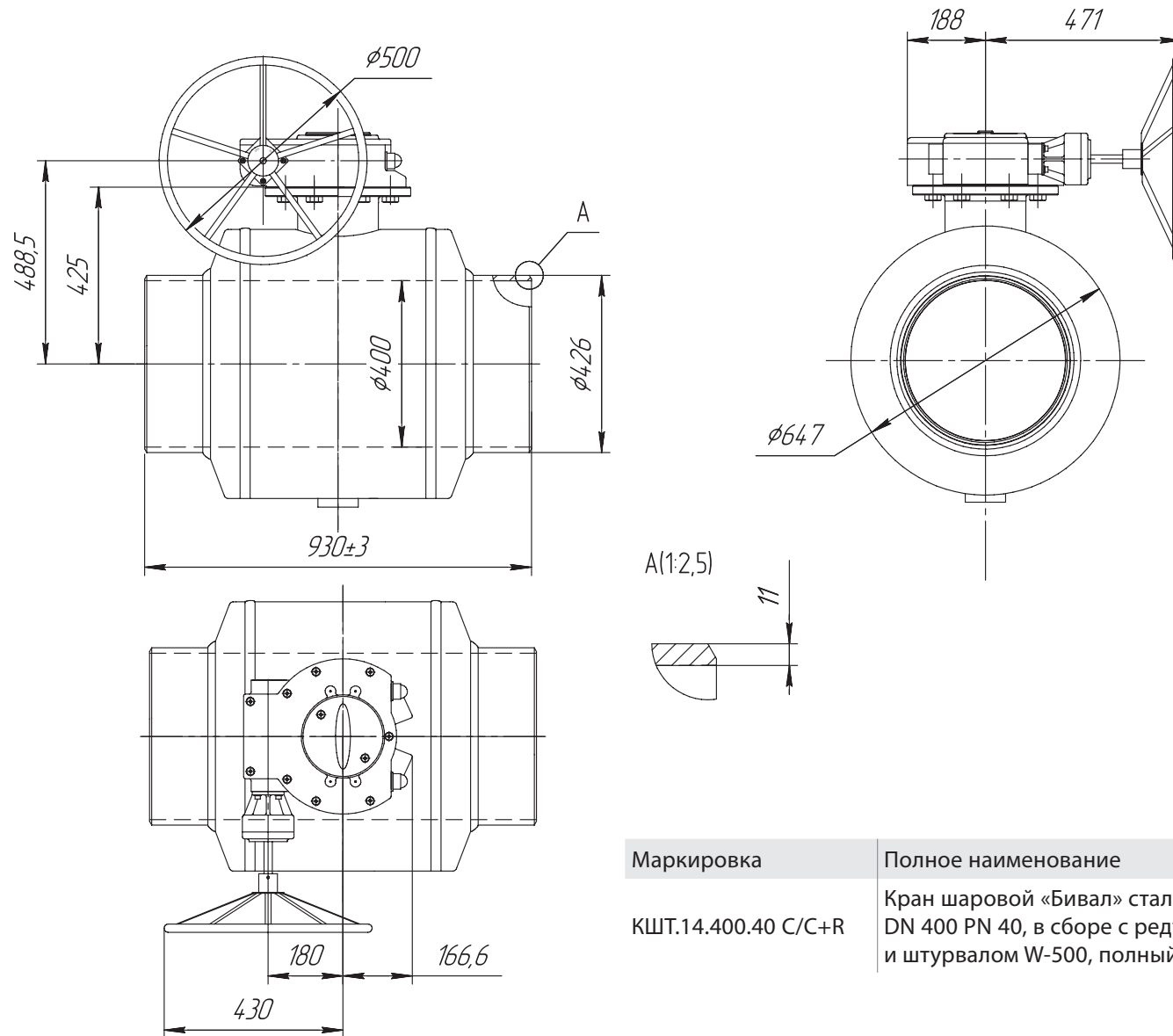


АДЛ

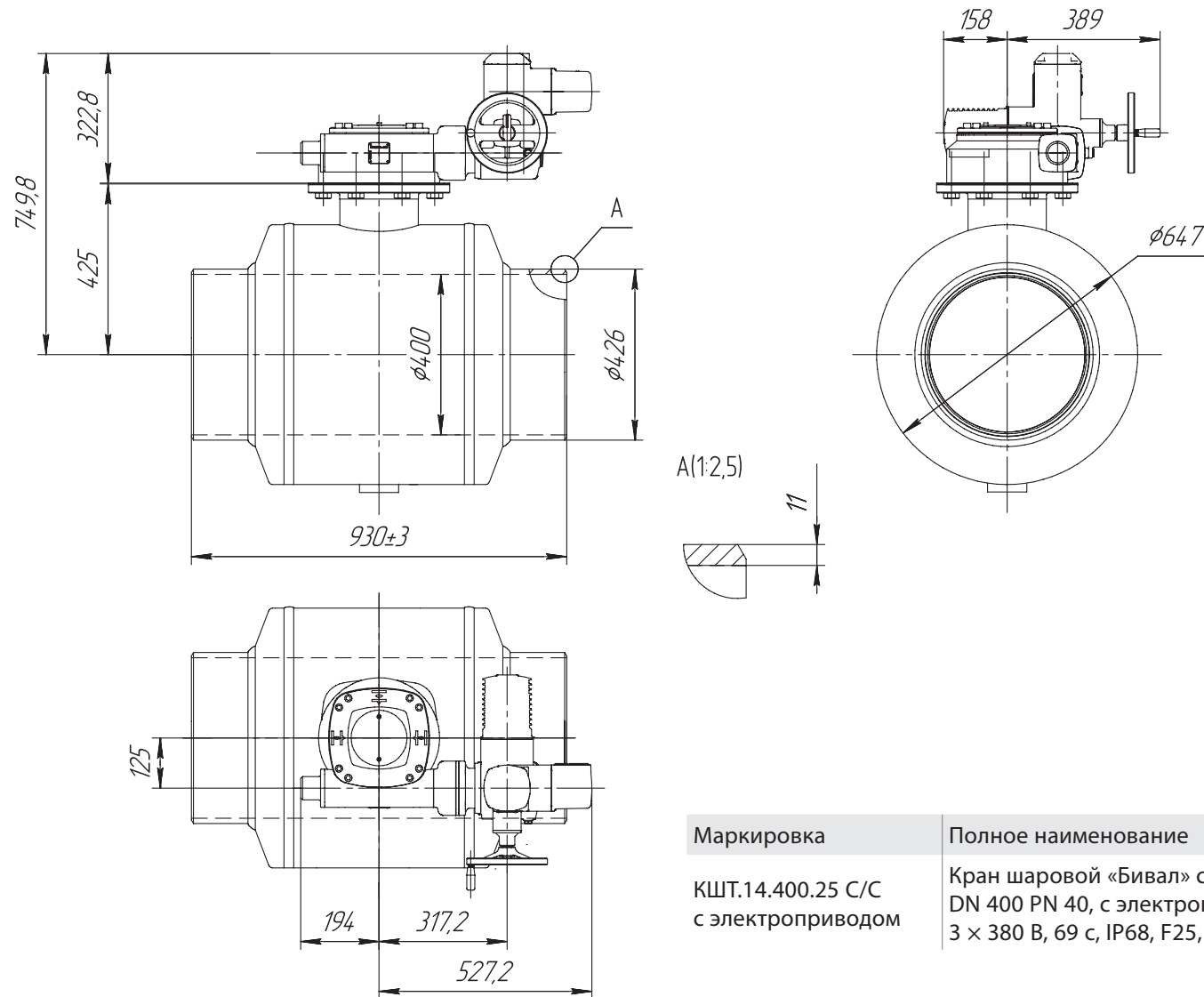
РАЗРАБОТКА, ПРОИЗВОДСТВО И ПОСТАВКИ
оборудования для инженерных систем

Компания оставляет за собой право вносить конструктивные изменения

+7 (495) 937-89-68, +7 (495) 221-63-78
info@adl.ru | www.adl.ru | Интернет-магазин: www.valve.ru



Маркировка	Полное наименование	Масса, (кг)
КШТ.14.400.40 С/С+R	Кран шаровой «Бивал» стальной КШТ.14.400.40 С/С+R DN 400 PN 40, в сборе с редуктором Q-6500-S и штурвалом W-500, полный проход	980,5



Маркировка	Полное наименование	Масса, (кг)
КШТ.14.400.25 С/С с электроприводом	Кран шаровой «Бивал» стальной КШТ.14.400.40 С/С DN 400 PN 40, с электроприводом SA07,6/GS160, 3 × 380 В, 69 с, IP68, F25, полный проход	1011



АДЛ

РАЗРАБОТКА, ПРОИЗВОДСТВО И ПОСТАВКИ
оборудования для инженерных систем

Компания оставляет за собой право вносить конструктивные изменения

+7 (495) 937-89-68, +7 (495) 221-63-78
info@adl.ru | www.adl.ru | Интернет-магазин: www.valve.ru

DN 500 PN 4,0 МПа,
полный проход,
сварка/сварка



Характеристики шарового крана	
Диаметр номинальный DN	500 мм
Диаметр присоединительного патрубка наружный	559 мм
Номинальное давление PN	4,0 МПа
Класс герметичности	A
Диапазон температур	-40...+200 °С
Коэффициент расхода, Kv	64 597 м ³ /ч
Гидросопротивление, ζ	0,03
Момент вращения	7150 Нм
Срок службы	30 лет
Масса шарового крана	1690 кг
Масса редуктора	56,7 кг
Масса вертикального редуктора	68,7 кг
Масса электропривода	116 кг
Стандартная (мин.) высота удлинения штока	1125,5 мм

Характеристики привода	
Тип механического привода	Редуктор Q-12000-S
	Редуктор Q-12000-AG
Управление механическим приводом	Штурвал W-500
	T-ключ
Тип электромеханического привода	SA10.2/GS160.3
Управление электромеханическим приводом	Электрическое + ручное
Время поворота на 90°	147 с
Номинальная электрическая мощность при 3-ф 380 В, 50 Гц	0,4 кВт
Номинальный ток	2,6 А
Пусковой ток	8,9 А

Вариант исполнения

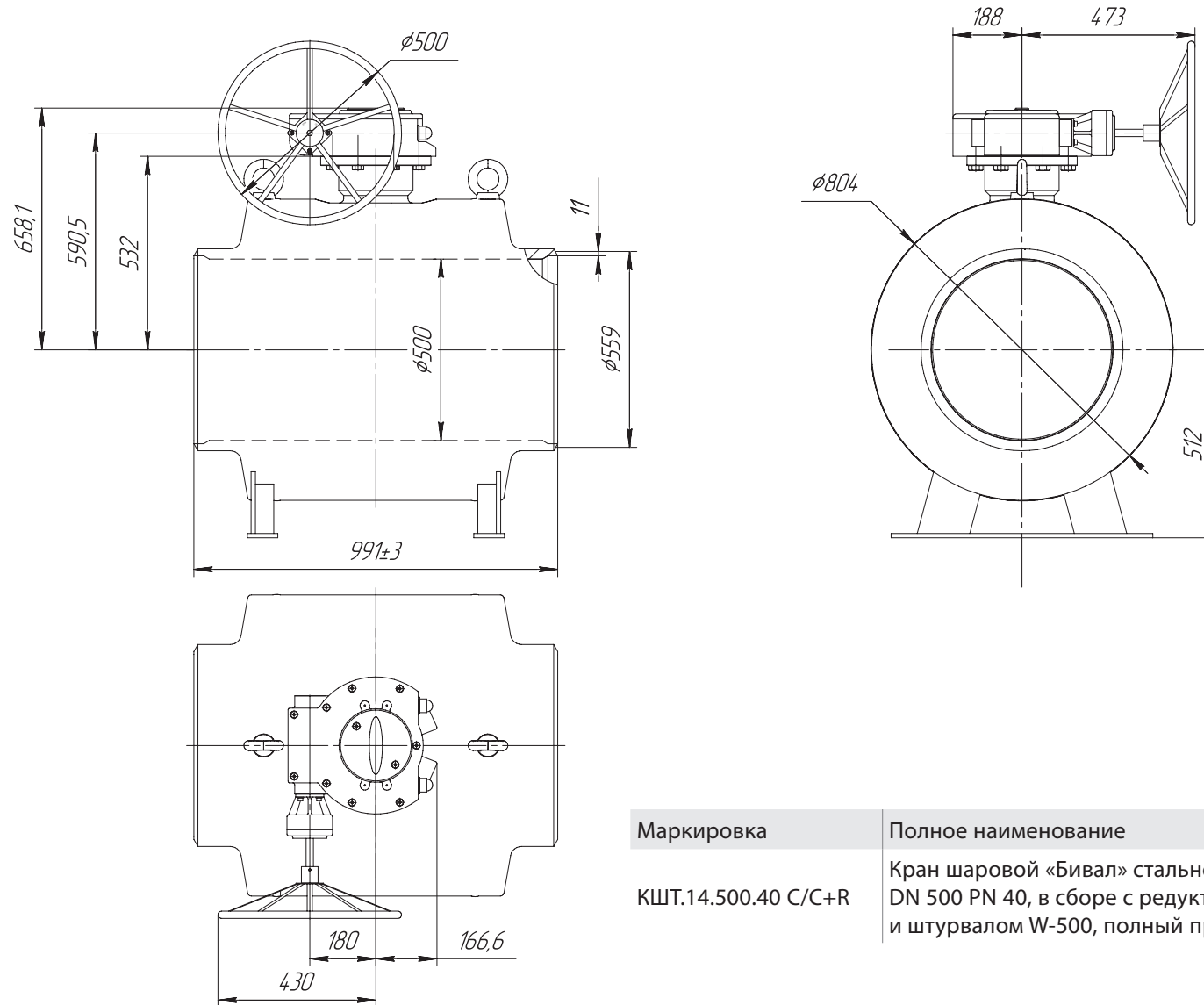
По запросу электропривод оснащается средствами управления AUMA MATIC AM0.1, AM02.1; AUMA MATIC AC01.2 на настенном креплении или встроенными в привод.

**АДЛ**

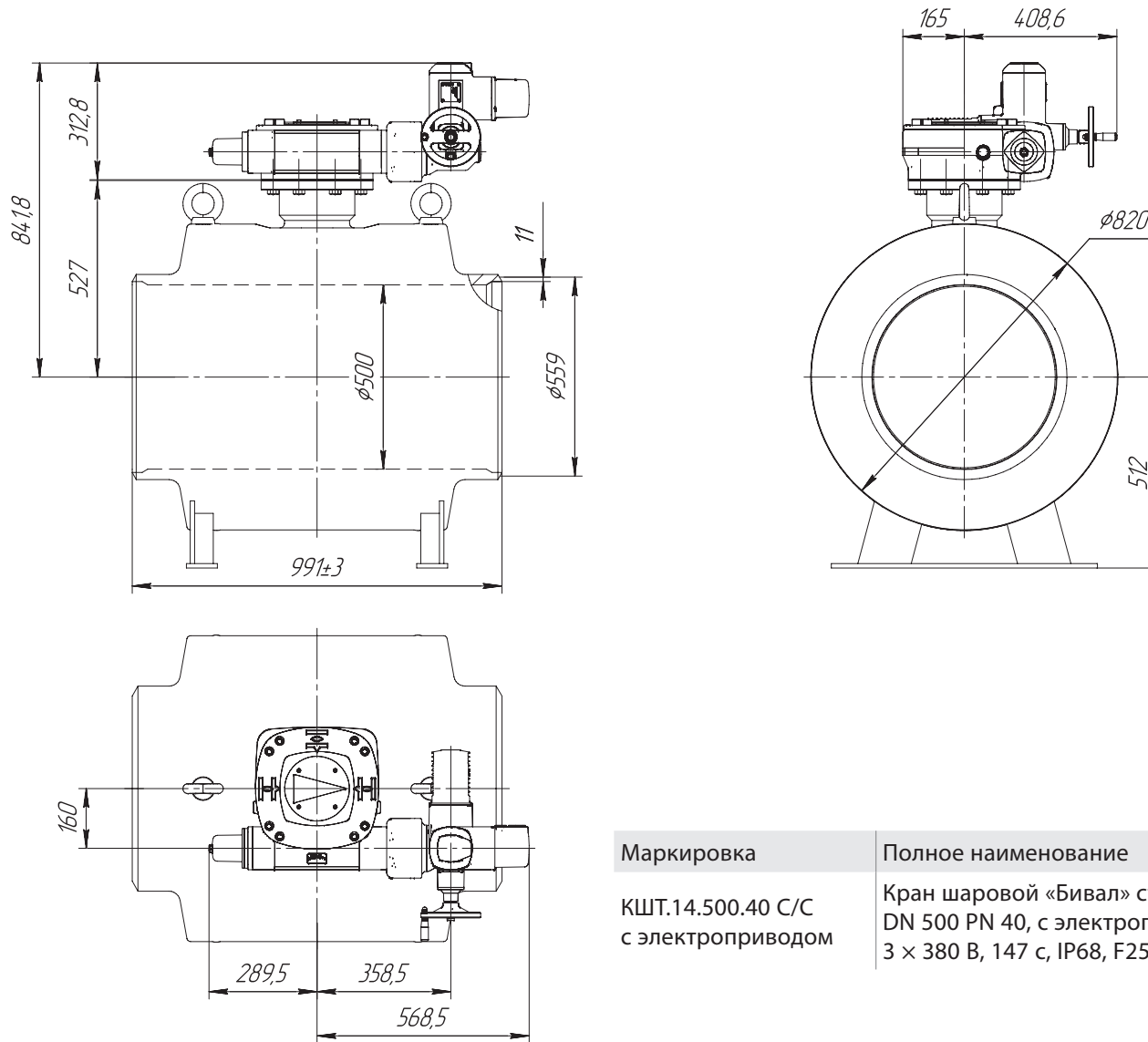
РАЗРАБОТКА, ПРОИЗВОДСТВО И ПОСТАВКИ
оборудования для инженерных систем

Компания оставляет за собой право вносить конструктивные изменения

+7 (495) 937-89-68, +7 (495) 221-63-78
info@adl.ru | www.adl.ru | Интернет-магазин: www.valve.ru



Маркировка	Полное наименование	Масса, (кг)
КШТ.14.500.40 C/C+R	Кран шаровой «Бивал» стальной КШТ.14.500.40 C/C+R DN 500 PN 40, в сборе с редуктором Q-12000-S и штурвалом W-500, полный проход	1749,7



Маркировка	Полное наименование	Масса, (кг)
КШТ.14.500.40 С/С с электроприводом	Кран шаровой «Бивал» стальной КШТ.14.500.40 С/С DN 500 PN 40, с электроприводом SA10.2/GS160.3, 3 × 380 В, 147 с, IP68, F25, полный проход	1806

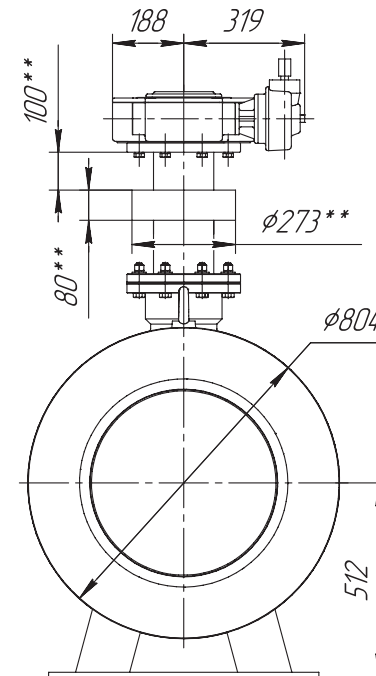
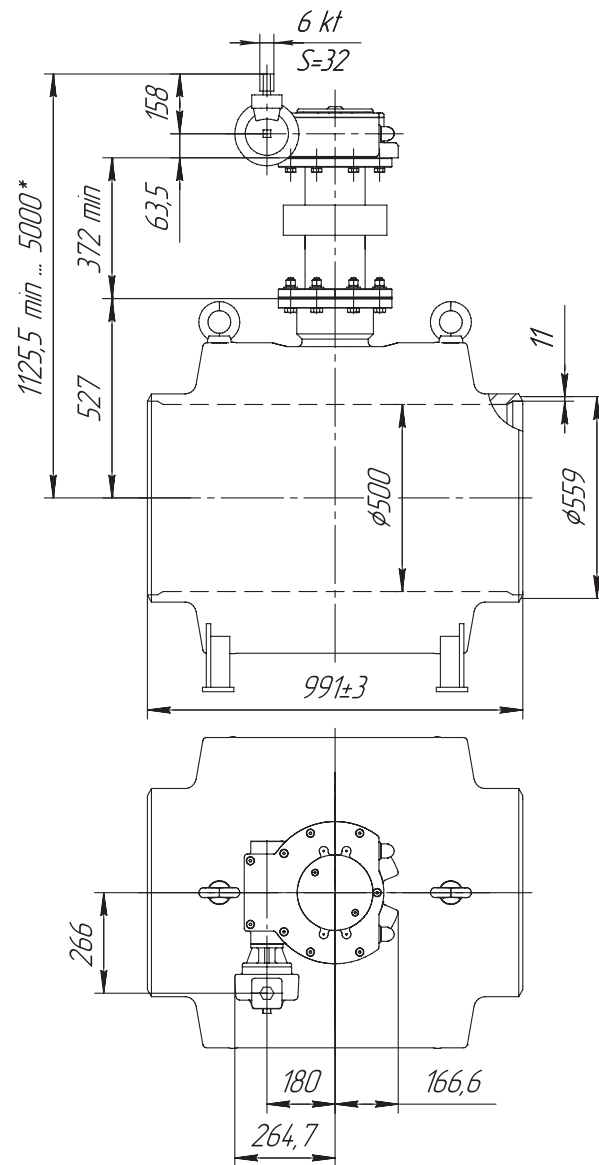


АДЛ

РАЗРАБОТКА, ПРОИЗВОДСТВО И ПОСТАВКИ
оборудования для инженерных систем

Компания оставляет за собой право вносить конструктивные изменения

+7 (495) 937-89-68, +7 (495) 221-63-78
info@adl.ru | www.adl.ru | Интернет-магазин: www.valve.ru



* Высота от продольной оси шарового крана до верха механического привода с элементом управления под Т-ключ указывается при заказе шарового крана.

** Наличие и размеры фартука согласовываются с заказчиком.

*** По запросу кран может поставляться с Т-образным ключом.

Маркировка	Полное наименование	Масса, (кг)
КШТ.24.500.40 C/C+R H 1125,5	Кран шаровой «Бивал» стальной КШТ.24.500.40 C/C+R DN 500 PN 40, с удлинением штока H 1125,5 мм с редуктором, полный проход	1822,1

DN 600 PN 4,0 МПа,
полный проход,
сварка/сварка



Характеристики шарового крана	
Диаметр номинальный DN	600 мм
Диаметр присоединительного патрубка наружный	671 мм
Номинальное давление PN	4,0 МПа
Класс герметичности	A
Диапазон температур	-40...+200 °С
Коэффициент расхода, Kv	105 749 м ³ /ч
Гидросопротивление, ζ	0,02
Момент вращения	11 500 Нм
Срок службы	30 лет
Масса шарового крана	2800 кг
Масса редуктора	167 кг
Масса вертикального редуктора	167 кг
Масса электропривода	195 кг
Стандартная (мин.) высота удлинения штока	1293 мм

Характеристики привода	
Тип механического привода	Редуктор Q-24000-S
	Редуктор Q-24000-AG
Управление механическим приводом	Штурвал W-600
	T-ключ
Тип электромеханического привода	SA10.2/GS200.3
Управление электромеханическим приводом	Электрическое + ручное
Время поворота на 90°	288 с
Номинальная электрическая мощность при 3-ф 380 В, 50 Гц	0,4 кВт
Номинальный ток	2,6 А
Пусковой ток	8,9 А

Вариант исполнения

По запросу электропривод оснащается средствами управления AUMA MATIC AM0.1, AM02.1; AUMA MATIC AC01.2 на настенном креплении или встроенными в привод.

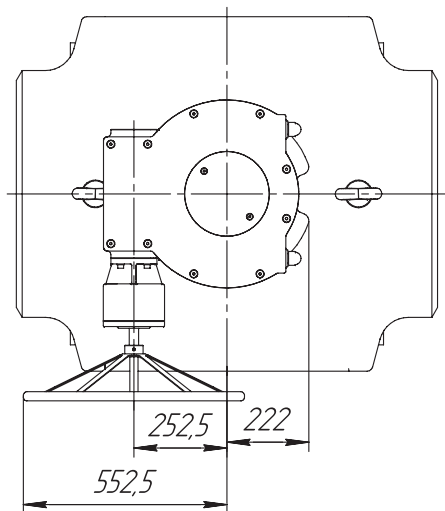
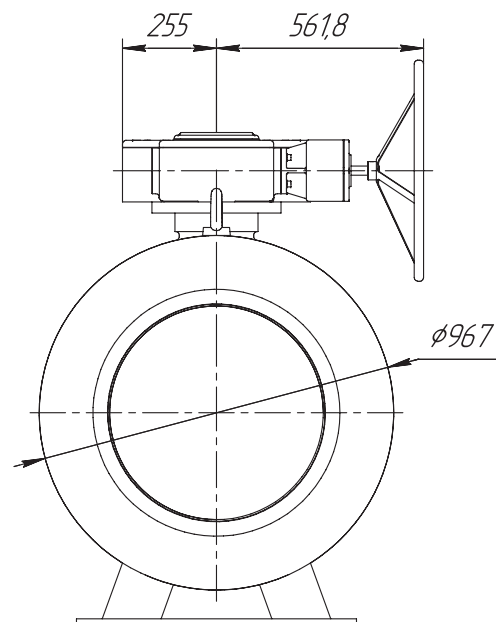
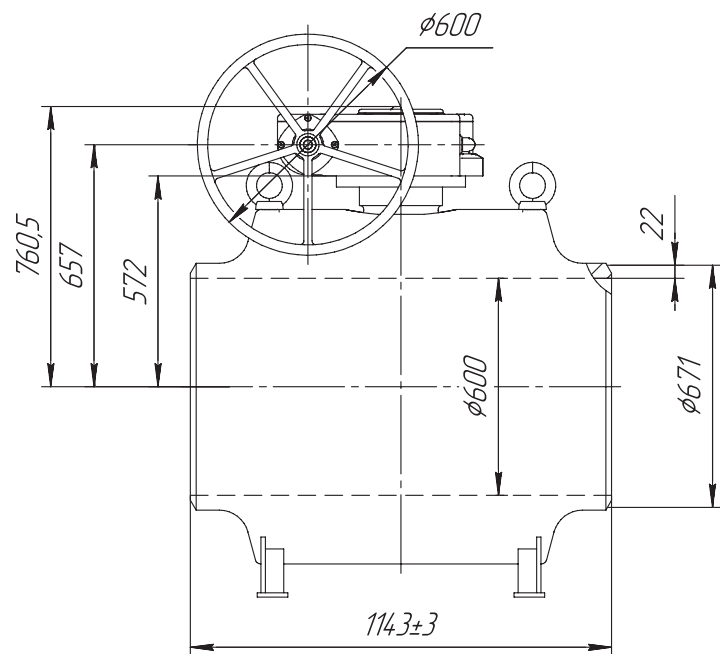


АДЛ

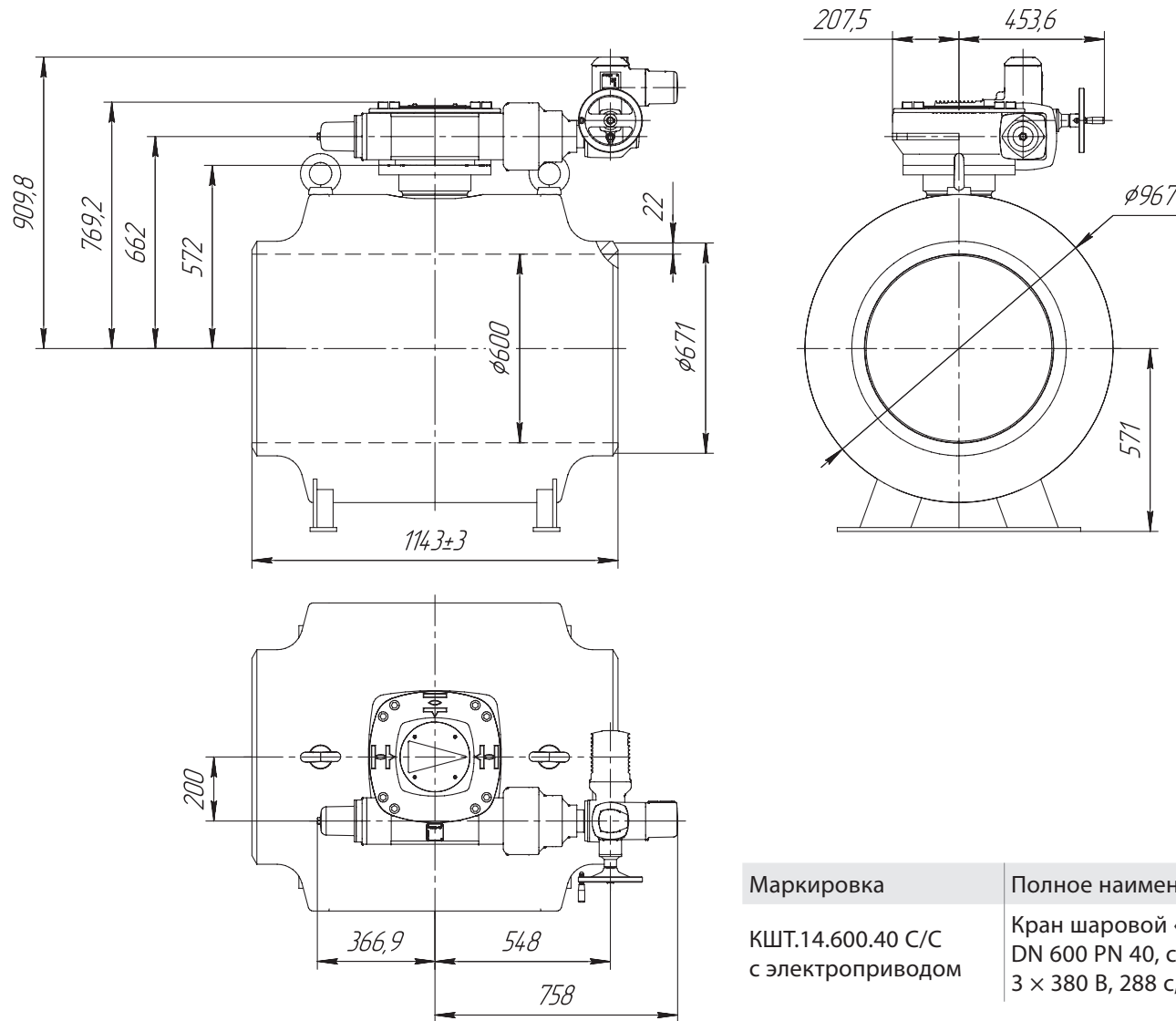
РАЗРАБОТКА, ПРОИЗВОДСТВО И ПОСТАВКИ
оборудования для инженерных систем

Компания оставляет за собой право вносить конструктивные изменения

+7 (495) 937-89-68, +7 (495) 221-63-78
info@adl.ru | www.adl.ru | Интернет-магазин: www.valve.ru



Маркировка	Полное наименование	Масса, (кг)
КШТ.14.600.40 С/С+R	Кран шаровой «Бивал» стальной КШТ.14.600.40 С/С+R DN 600 PN 40, в сборе с редуктором Q-24000-S и штурвалом W-700/25, полный проход	2970



Маркировка	Полное наименование	Масса, (кг)
КШТ.14.600.40 С/С с электроприводом	Кран шаровой «Бивал» стальной КШТ.14.600.40 С/С DN 600 PN 40, с электроприводом SA10.2/GS200.3, 3 × 380 В, 288 с, IP68, F30, полный проход	2995

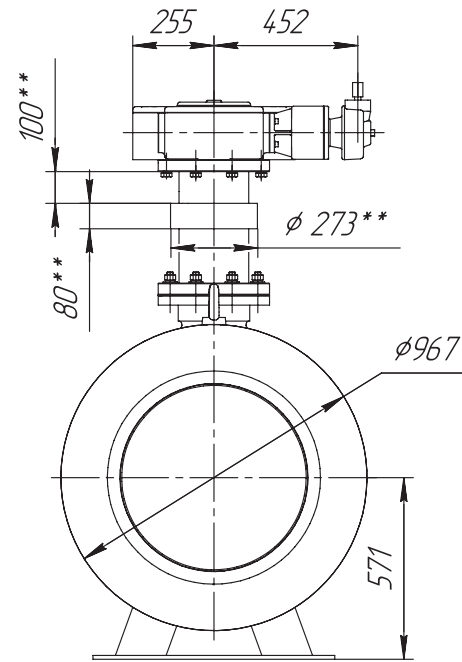
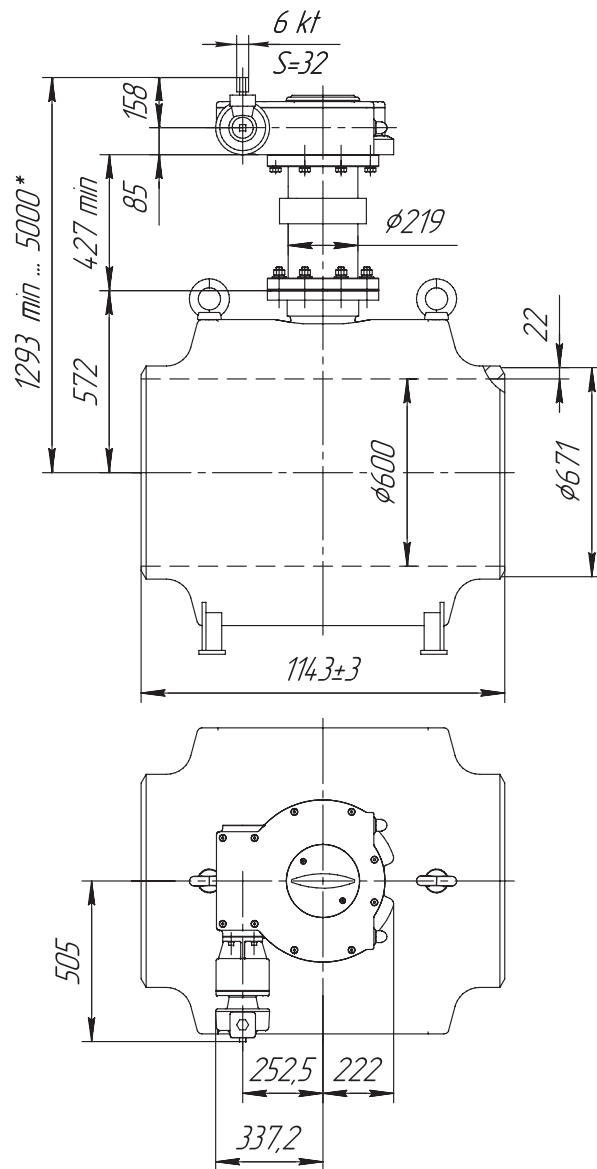


АДЛ

РАЗРАБОТКА, ПРОИЗВОДСТВО И ПОСТАВКИ
оборудования для инженерных систем

Компания оставляет за собой право вносить конструктивные изменения

+7 (495) 937-89-68, +7 (495) 221-63-78
info@adl.ru | www.adl.ru | Интернет-магазин: www.valve.ru



* Высота от продольной оси шарового крана до верха механического привода с элементом управления под Т-ключ указывается при заказе шарового крана.

** Наличие и размеры фартука согласовываются с заказчиком.

*** По запросу кран может поставляться с Т-образным ключом.

Маркировка	Полное наименование	Масса, (кг)
КШТ.24.600.40 С/С+R Н 1293	Кран шаровой «Бивал» стальной КШТ.24.600.40 С/С+R DN 600 PN 40, с удлинением штока Н 1293 мм с редуктором, полный проход	3088,3

DN 700 PN 4,0 МПа,
полный проход,
сварка/сварка



Характеристики шарового крана	
Диаметр номинальный DN	700 мм
Диаметр присоединительного патрубка наружный	772 мм
Номинальное давление PN	4,0 МПа
Класс герметичности	A
Диапазон температур	-40...+200 °C
Коэффициент расхода, Kv	130 294 м ³ /ч
Гидросопротивление, ζ	0,02
Момент вращения	17 000 Нм
Срок службы	30 лет
Масса шарового крана	4200 кг
Масса редуктора	167 кг
Масса вертикального редуктора	167 кг
Масса электропривода	195 кг
Стандартная (мин.) высота удлинения штока	1360 мм

Характеристики привода	
Тип механического привода	Редуктор Q-32000-S
	Редуктор Q-24000-AG
Управление механическим приводом	Штурвал W-500
	T-ключ
Тип электромеханического привода	SA10.2/GS200.3
Управление электромеханическим приводом	Электрическое + ручное
Время поворота на 90°	288 с
Номинальная электрическая мощность при 3-ф 380 В, 50 Гц	0,4 кВт
Номинальный ток	2,6 А
Пусковой ток	8,9 А

Вариант исполнения

По запросу электропривод оснащается средствами управления AUMA MATIC AM0.1, AM02.1; AUMA MATIC AC01.2 на настенном креплении или встроенными в привод.

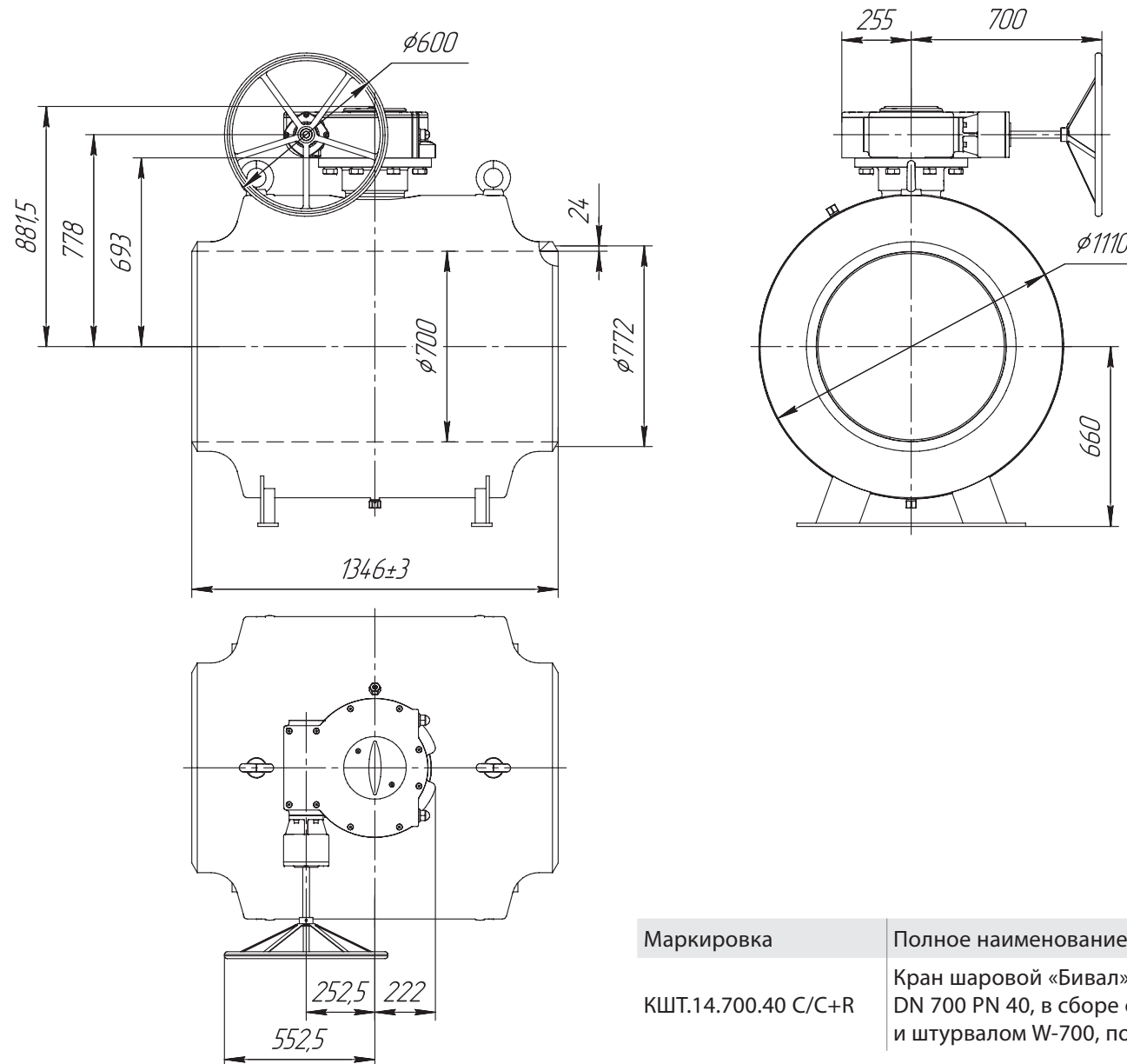


АДЛ

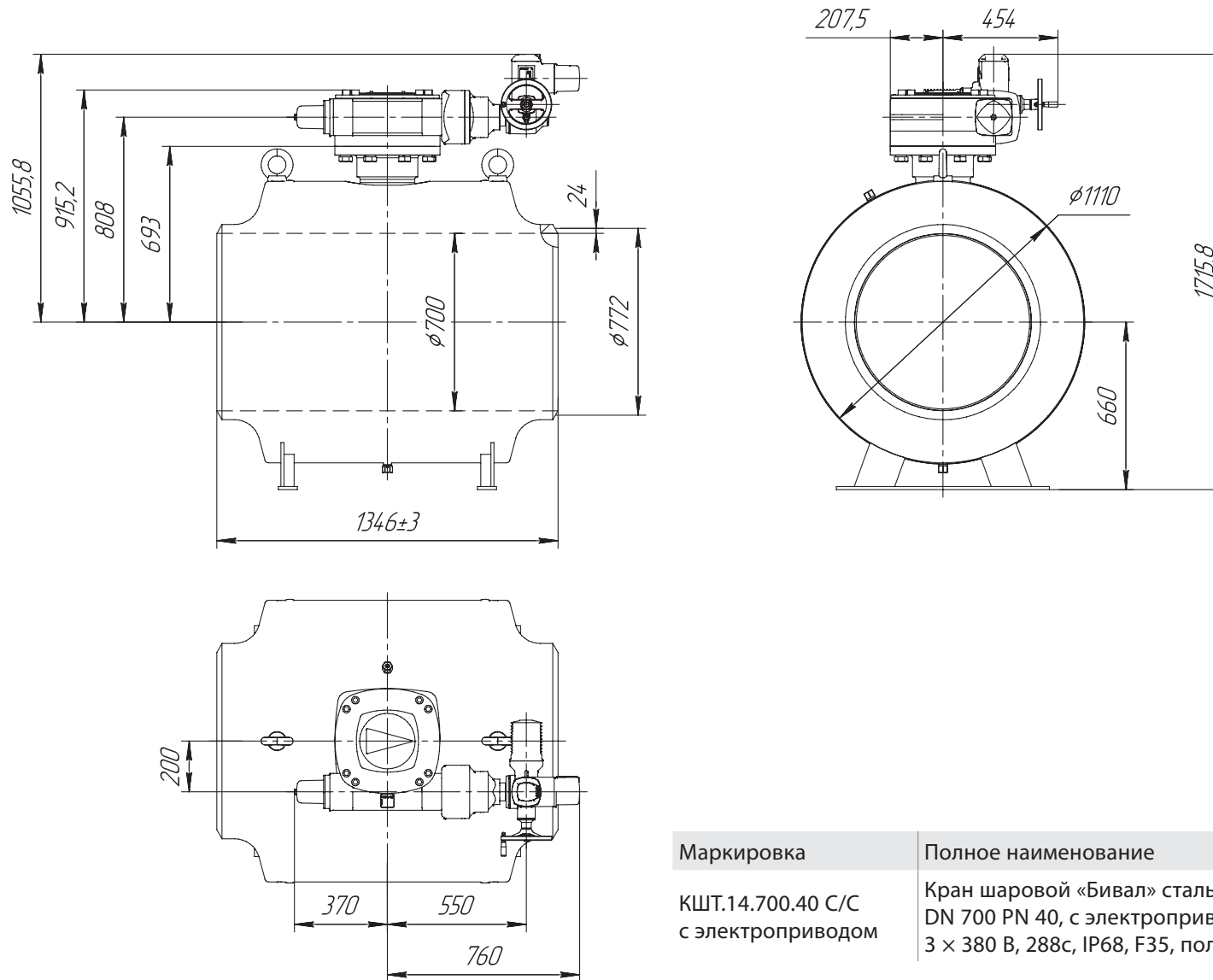
РАЗРАБОТКА, ПРОИЗВОДСТВО И ПОСТАВКИ
оборудования для инженерных систем

Компания оставляет за собой право вносить конструктивные изменения

+7 (495) 937-89-68, +7 (495) 221-63-78
info@adl.ru | www.adl.ru | Интернет-магазин: www.valve.ru



Маркировка	Полное наименование	Масса, (кг)
КШТ.14.700.40 С/С+R	Кран шаровой «Бивал» стальной КШТ.14.700.40 С/С+R DN 700 PN 40, в сборе с редуктором Q-32000-S и штурвалом W-700, полный проход	4370



Маркировка	Полное наименование	Масса, (кг)
КШТ.14.700.40 С/С с электроприводом	Кран шаровой «Бивал» стальной КШТ.14.700.40 С/С DN 700 PN 40, с электроприводом SA10.2/GS200.3, 3 × 380 В, 288с, IP68, F35, полный проход	4395

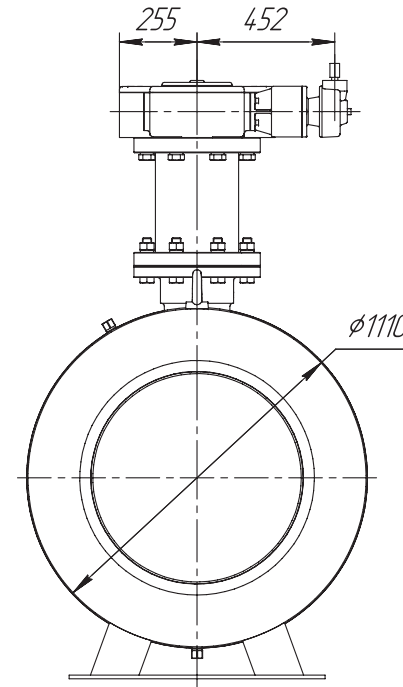
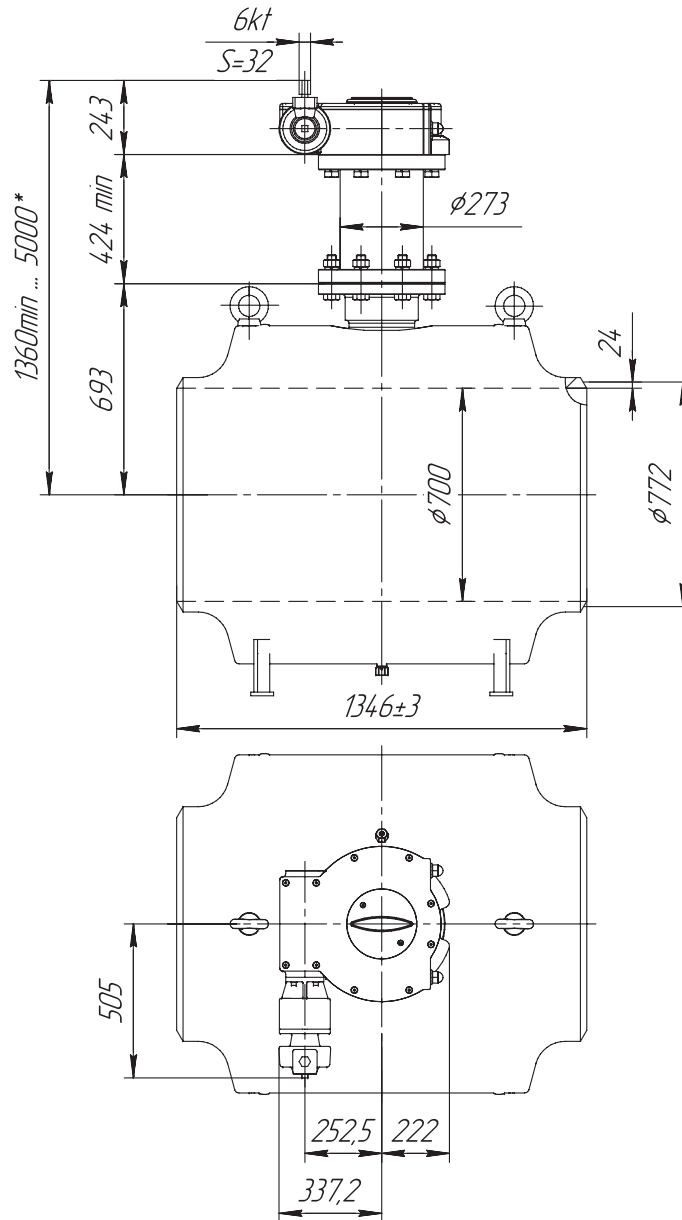


АДЛ

РАЗРАБОТКА, ПРОИЗВОДСТВО И ПОСТАВКИ
оборудования для инженерных систем

Компания оставляет за собой право вносить конструктивные изменения

+7 (495) 937-89-68, +7 (495) 221-63-78
info@adl.ru | www.adl.ru | Интернет-магазин: www.valve.ru



* Высота от продольной оси шарового крана до верха механического привода с элементом управления под Т-ключ указывается при заказе шарового крана.

** Наличие и размеры фартука согласовываются с заказчиком.

*** По запросу кран может поставляться с Т-образным ключом.

Маркировка	Полное наименование	Масса, (кг)
КШТ.24.700.40 C/C+R H 1360	Кран шаровой «Бивал» стальной КШТ.24.700.40 C/C+R DN 700 PN 40, с удлинением штока H 1360 мм с редуктором, полный проход	4569,6

DN 800 PN 4,0 МПа,
полный проход,
сварка/сварка



Характеристики шарового крана	
Диаметр номинальный DN	800 мм
Диаметр присоединительного патрубка наружный	872 мм
Номинальное давление PN	4,0 МПа
Класс герметичности	A
Диапазон температур	-40...+200 °С
Коэффициент расхода, Kv	169 476 м ³ /ч
Гидросопротивление, ζ	0,02
Момент вращения	24 000 Нм
Срок службы	30 лет
Масса шарового крана	5800 кг
Масса редуктора	192 кг
Масса вертикального редуктора	146,9 кг
Масса электропривода	359 кг
Стандартная (мин.) высота удлинения штока	1566 мм

Характеристики привода	
Тип механического привода	Редуктор Q-32000-S
	Редуктор Q-32000-AG
Управление механическим приводом	Штурвал W-700
	T-ключ
Тип электромеханического привода	SA14.2/GS250.3
Управление электромеханическим приводом	Электрическое + ручное
Время поворота на 90°	283 с
Номинальная электрическая мощность при 3-ф 380 В, 50 Гц	0,75 кВт
Номинальный ток	2,6 А
Пусковой ток	17 А

Вариант исполнения

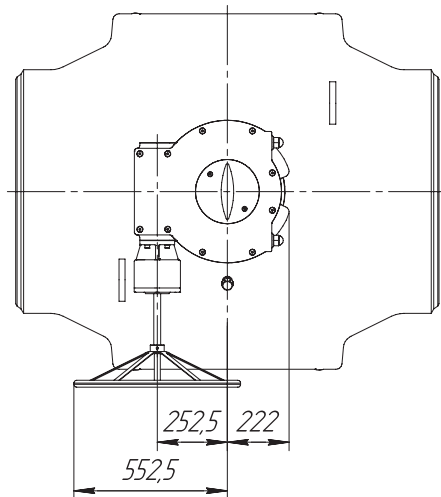
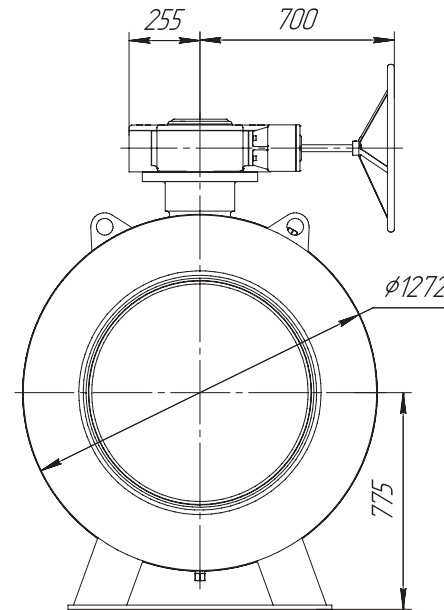
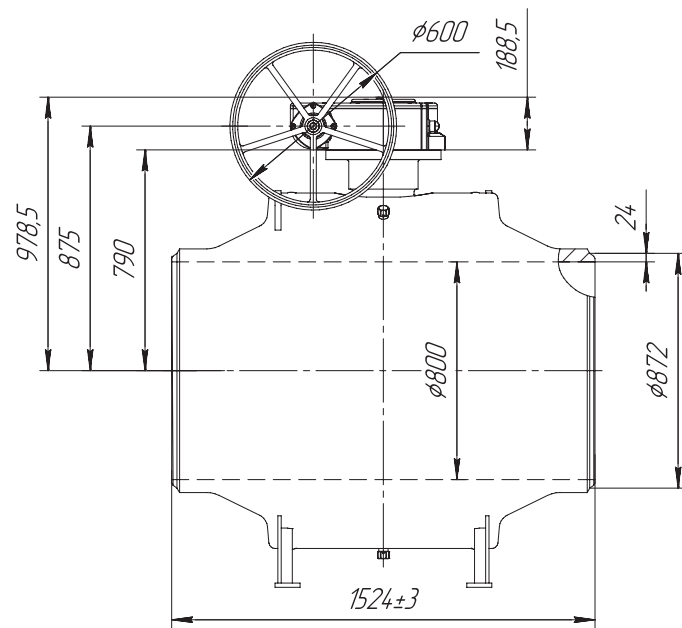
По запросу электропривод оснащается средствами управления AUMA MATIC AM0.1, AM02.1; AUMA MATIC AC01.2 на настенном креплении или встроенными в привод.

**АДЛ**

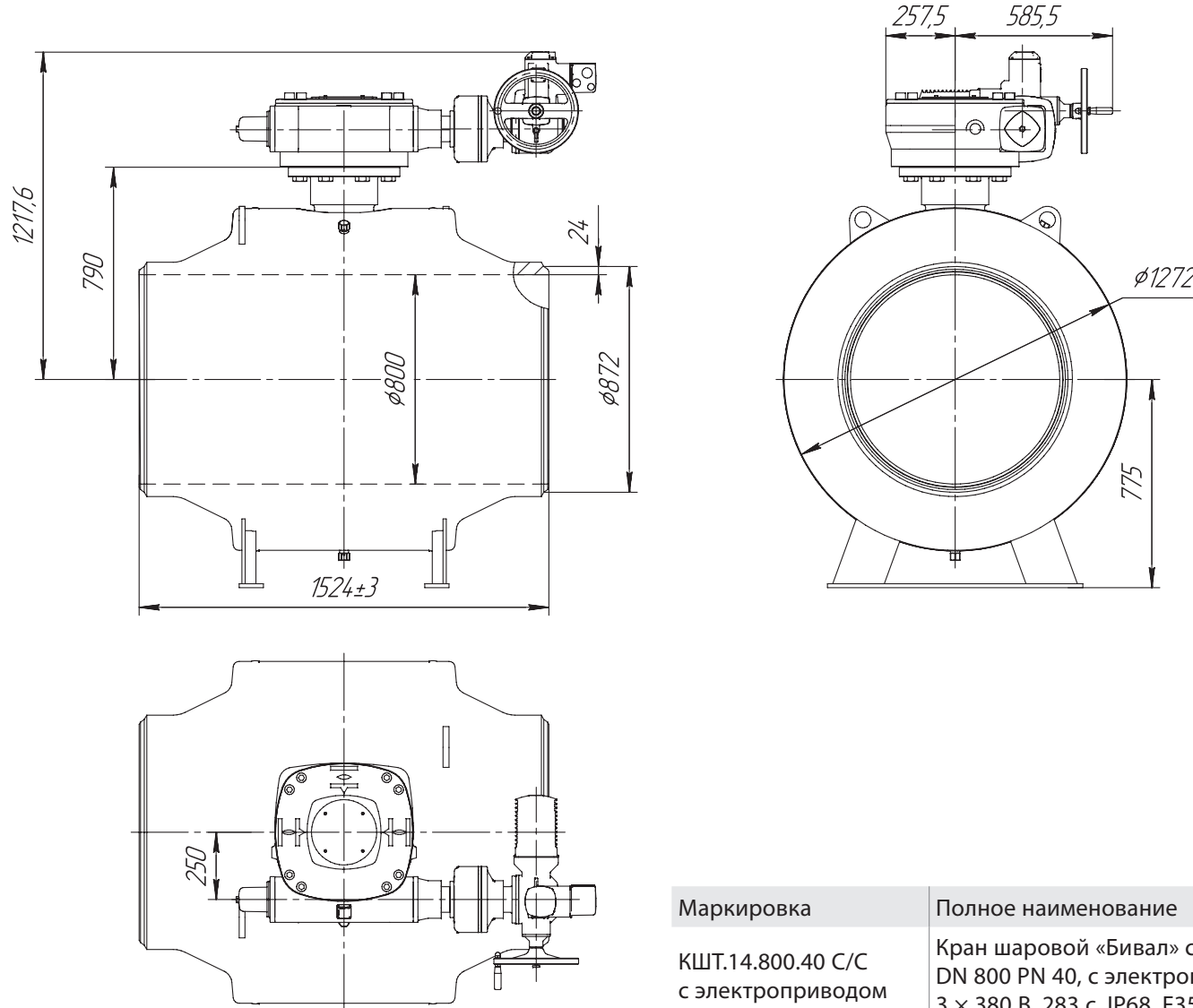
РАЗРАБОТКА, ПРОИЗВОДСТВО И ПОСТАВКИ
оборудования для инженерных систем

Компания оставляет за собой право вносить конструктивные изменения

+7 (495) 937-89-68, +7 (495) 221-63-78
info@adl.ru | www.adl.ru | Интернет-магазин: www.valve.ru



Маркировка	Полное наименование	Масса, (кг)
КШТ.14.800.40 С/С+R	Кран шаровой «Бивал» стальной КШТ.14.800.40 С/С+R DN 800 PN 40, в сборе с редуктором Q-32000-S и штурвалом W-700, полный проход	5995



Маркировка	Полное наименование	Масса, (кг)
КШТ.14.800.40 С/С с электроприводом	Кран шаровой «Бивал» стальной КШТ.14.800.40 С/С DN 800 PN 40, с электроприводом SA14.2/GS250.3, 3 × 380 В, 283 с, IP68, F35, полный проход	6159

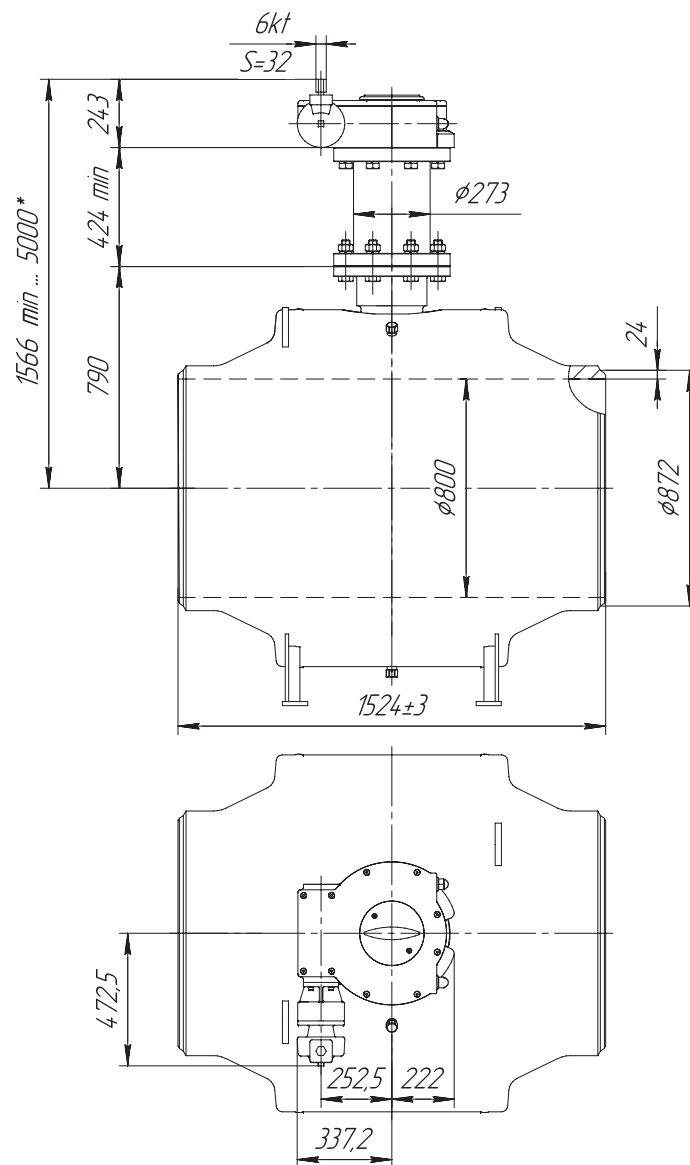


АДЛ

РАЗРАБОТКА, ПРОИЗВОДСТВО И ПОСТАВКИ
оборудования для инженерных систем

Компания оставляет за собой право вносить конструктивные изменения

+7 (495) 937-89-68, +7 (495) 221-63-78
info@adl.ru | www.adl.ru | Интернет-магазин: www.valve.ru



- * Высота от продольной оси шарового крана до верха механического привода с элементом управления под Т-ключ указывается при заказе шарового крана.
- ** Наличие и размеры фартука согласовываются с заказчиком.
- *** По запросу кран может поставляться с Т-образным ключом.

Маркировка	Полное наименование	Масса, (кг)
КШТ.24.800.40 C/C+R H 1566	Кран шаровой «Бивал» стальной КШТ.24.800.40 C/C+R DN 800 PN 40, с удлинением штока H 1566 мм с редуктором, полный проход	6155,9

DN 900 PN 4,0 МПа,
полный проход,
сварка/сварка



Характеристики шарового крана	
Диаметр номинальный DN	900 мм
Диаметр присоединительного патрубка наружный	992 мм
Номинальное давление PN	4,0 МПа
Класс герметичности	A
Диапазон температур	-40...+200 °C
Коэффициент расхода, Kv	210 754 м ³ /ч
Гидросопротивление, ζ	0,01
Момент вращения	34 000 Нм
Срок службы	30 лет
Масса шарового крана	8000 кг
Масса редуктора	352 кг
Масса вертикального редуктора	352 кг
Масса электропривода	312 кг
Стандартная (мин.) высота удлинения штока	1712 мм

Характеристики привода	
Тип механического привода	Редуктор Q-50000-S
	Редуктор Q-50000-AG
Управление механическим приводом	Штурвал W-600
	T-ключ
Тип электромеханического привода	SA14.2/GS250.3
Управление электромеханическим приводом	Электрическое + ручное
Время поворота на 90°	283 с
Номинальная электрическая мощность при 3-ф 380 В, 50 Гц	0,75 кВт
Номинальный ток	2,6 А
Пусковой ток	17 А

Вариант исполнения

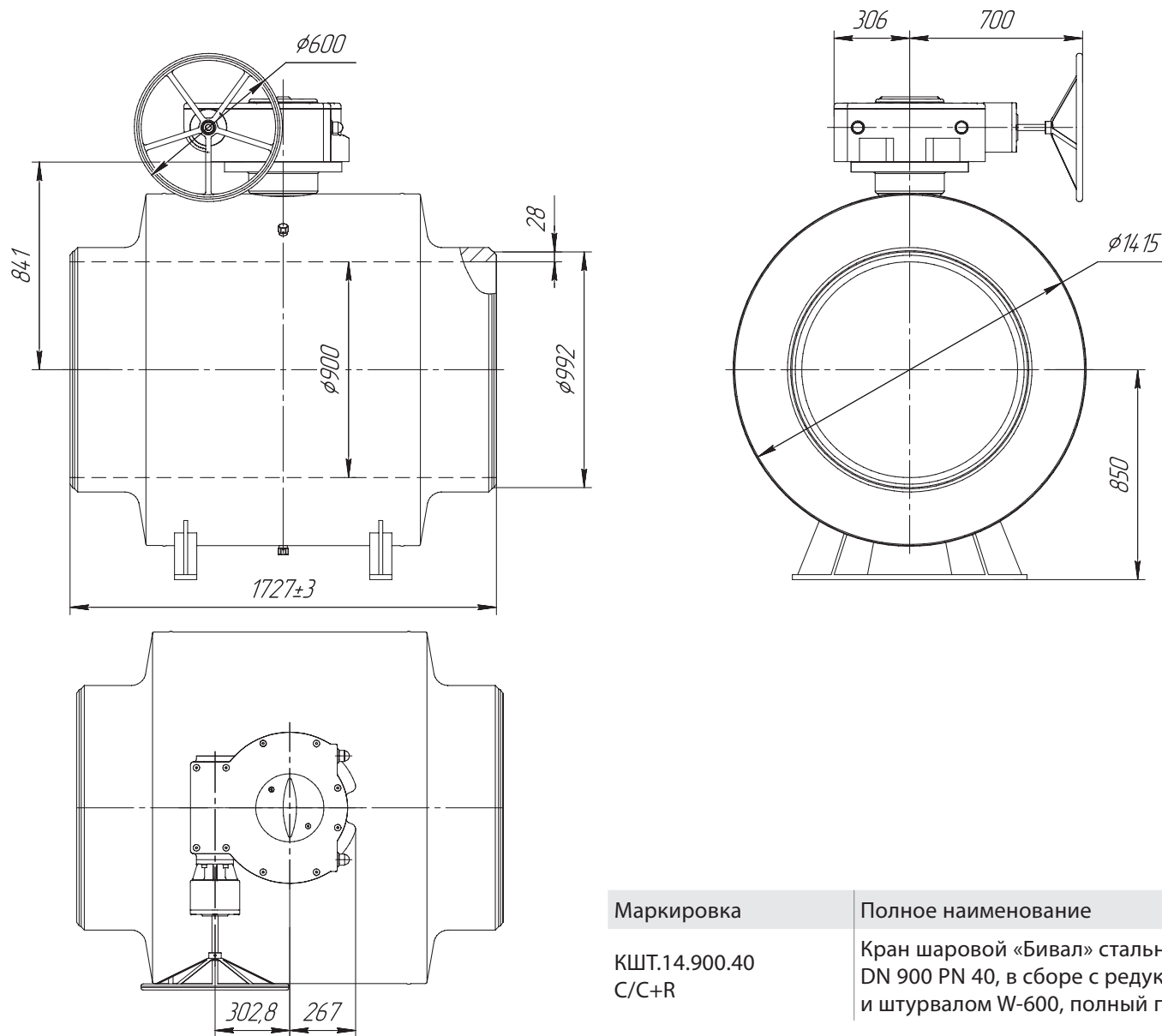
По запросу электропривод оснащается средствами управления AUMA MATIC AM0.1, AM02.1; AUMA MATIC AC01.2 на настенном креплении или встроенными в привод.

**АДЛ**

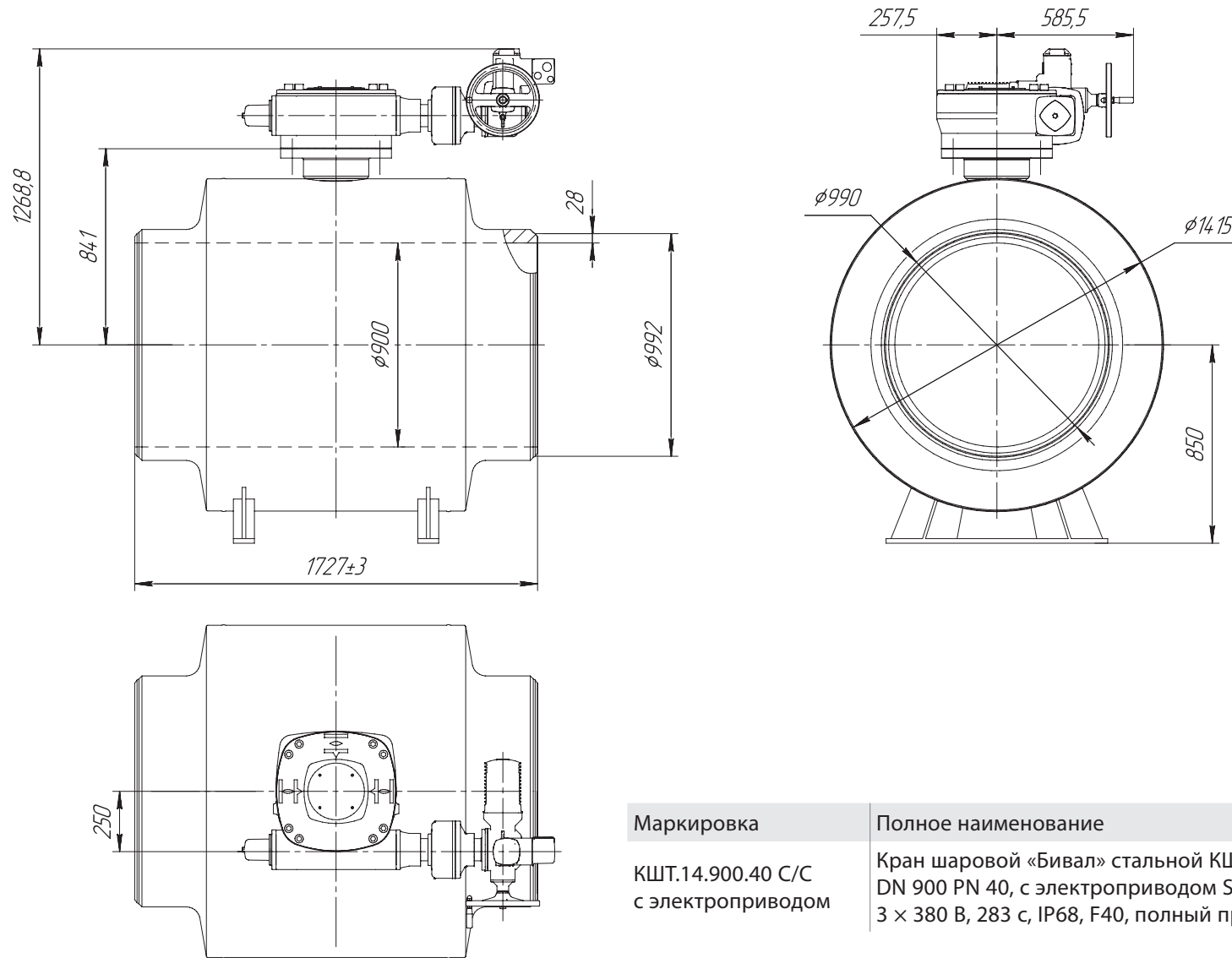
РАЗРАБОТКА, ПРОИЗВОДСТВО И ПОСТАВКИ
оборудования для инженерных систем

Компания оставляет за собой право вносить конструктивные изменения

+7 (495) 937-89-68, +7 (495) 221-63-78
info@adl.ru | www.adl.ru | Интернет-магазин: www.valve.ru



Маркировка	Полное наименование	Масса, (кг)
КШТ.14.900.40 C/C+R	Кран шаровой «Бивал» стальной КШТ.14.900.40 C/C+R DN 900 PN 40, в сборе с редуктором Q-50000-S и штурвалом W-600, полный проход	8355



Маркировка	Полное наименование	Масса, (кг)
КШТ.14.900.40 С/С с электроприводом	Кран шаровой «Бивал» стальной КШТ.14.900.40 С/С DN 900 PN 40, с электроприводом SA14.2/GS250.3, 3 × 380 В, 283 с, IP68, F40, полный проход	8359

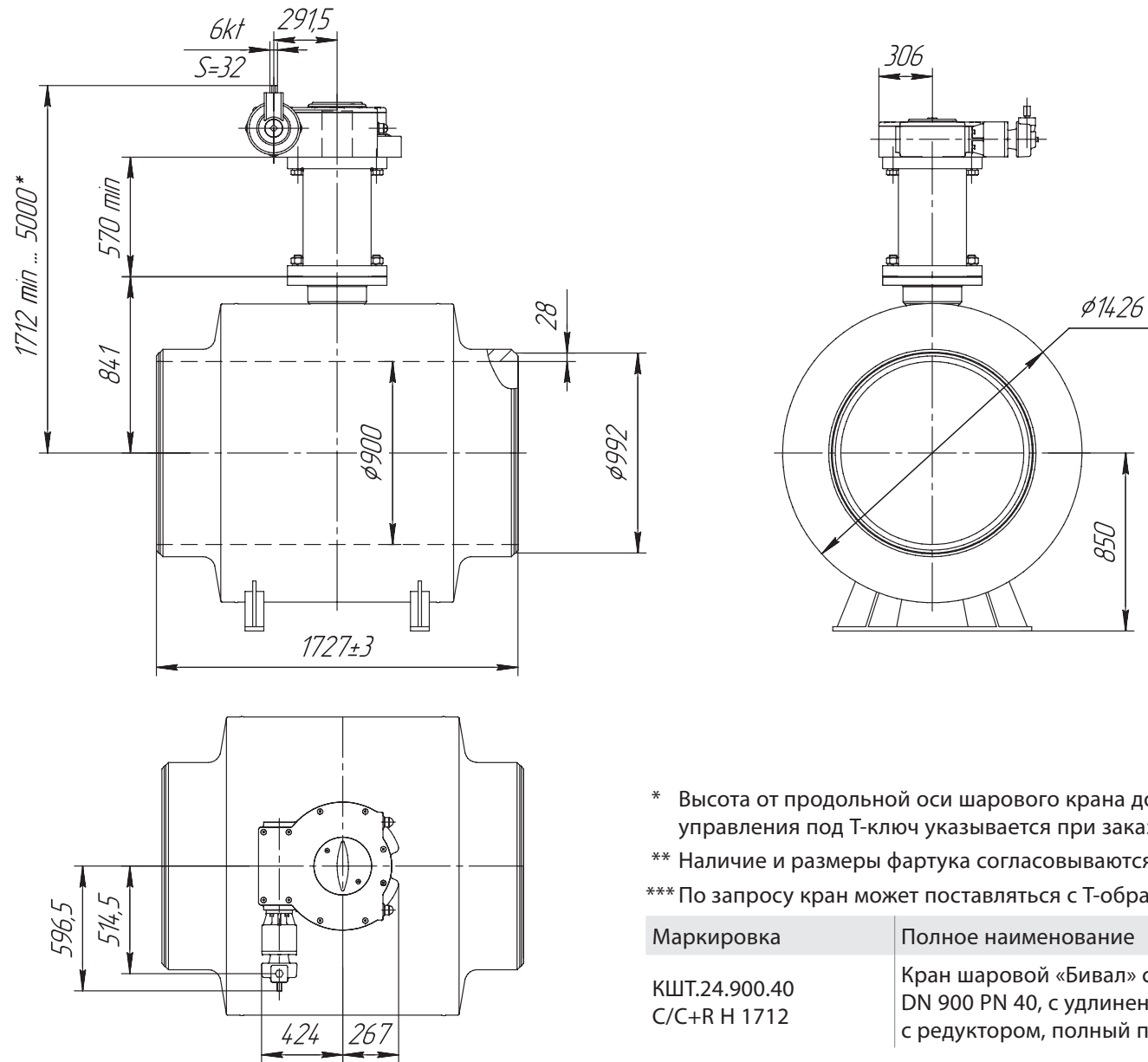


АДЛ

РАЗРАБОТКА, ПРОИЗВОДСТВО И ПОСТАВКИ
оборудования для инженерных систем

Компания оставляет за собой право вносить конструктивные изменения

+7 (495) 937-89-68, +7 (495) 221-63-78
info@adl.ru | www.adl.ru | Интернет-магазин: www.valve.ru



* Высота от продольной оси шарового крана до верха механического привода с элементом управления под Т-ключ указывается при заказе шарового крана.

** Наличие и размеры фартука согласовываются с заказчиком.

*** По запросу кран может поставляться с Т-образным ключом.

Маркировка	Полное наименование	Масса, (кг)
КШТ.24.900.40 С/С+R Н 1712	Кран шаровой «Бивал» стальной КШТ.24.900.40 С/С+R DN 900 PN 40, с удлинением штока Н 1712 мм с редуктором, полный проход	8664

DN 1000 PN 4,0 МПа,
полный проход,
сварка/сварка



Характеристики шарового крана	
Диаметр номинальный DN	1000 мм
Диаметр присоединительного патрубка наружный	1102 мм
Номинальное давление PN	4,0 МПа
Класс герметичности	A
Диапазон температур	-40...+200 °С
Коэффициент расхода, Kv	274 613 м ³ /ч
Гидросопротивление, ζ	0,01
Момент вращения	45 000 Нм
Срок службы	30 лет
Масса шарового крана	11 000 кг
Масса редуктора	352 кг
Масса вертикального редуктора	352 кг
Масса электропривода	828 кг
Стандартная (мин.) высота удлинения штока	1860 мм

Характеристики привода	
Тип механического привода	Редуктор Q-70000-S
	Редуктор Q-70000-AG
Управление механическим приводом	Штурвал W-700
	T-ключ
Тип электромеханического привода	SA10.2/GS315/GS30.1
Управление электромеханическим приводом	Электрическое + ручное
Время поворота на 90°	283 с
Номинальная электрическая мощность при 3-ф 380 В, 50 Гц	0,75 кВт
Номинальный ток	2,6 А
Пусковой ток	17 А

Вариант исполнения

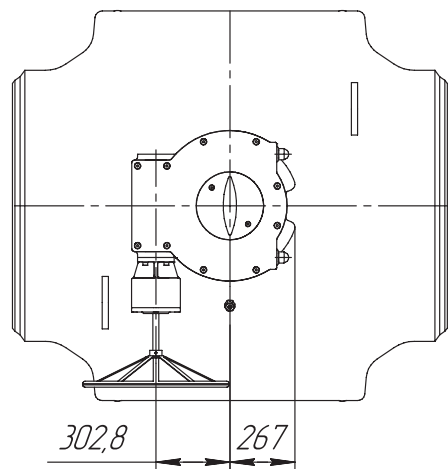
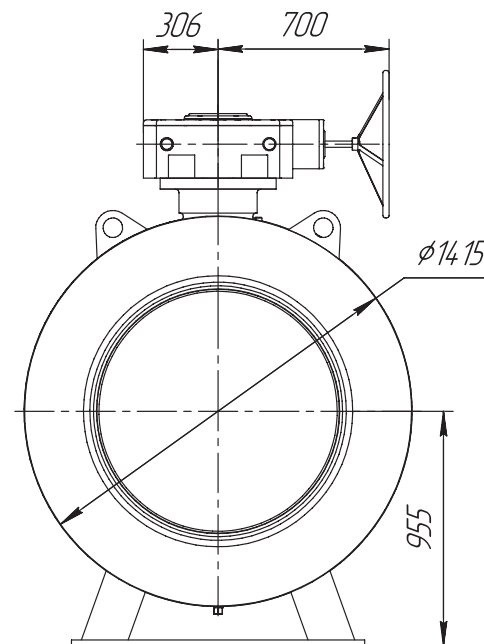
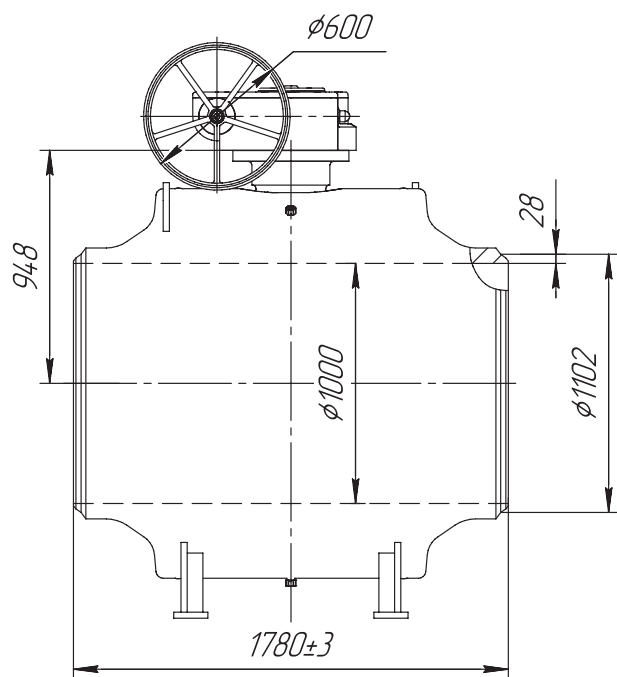
По запросу электропривод оснащается средствами управления AUMA MATIC AM0.1, AM02.1; AUMA MATIC AC01.2 на настенном креплении или встроенными в привод.

**АДЛ**

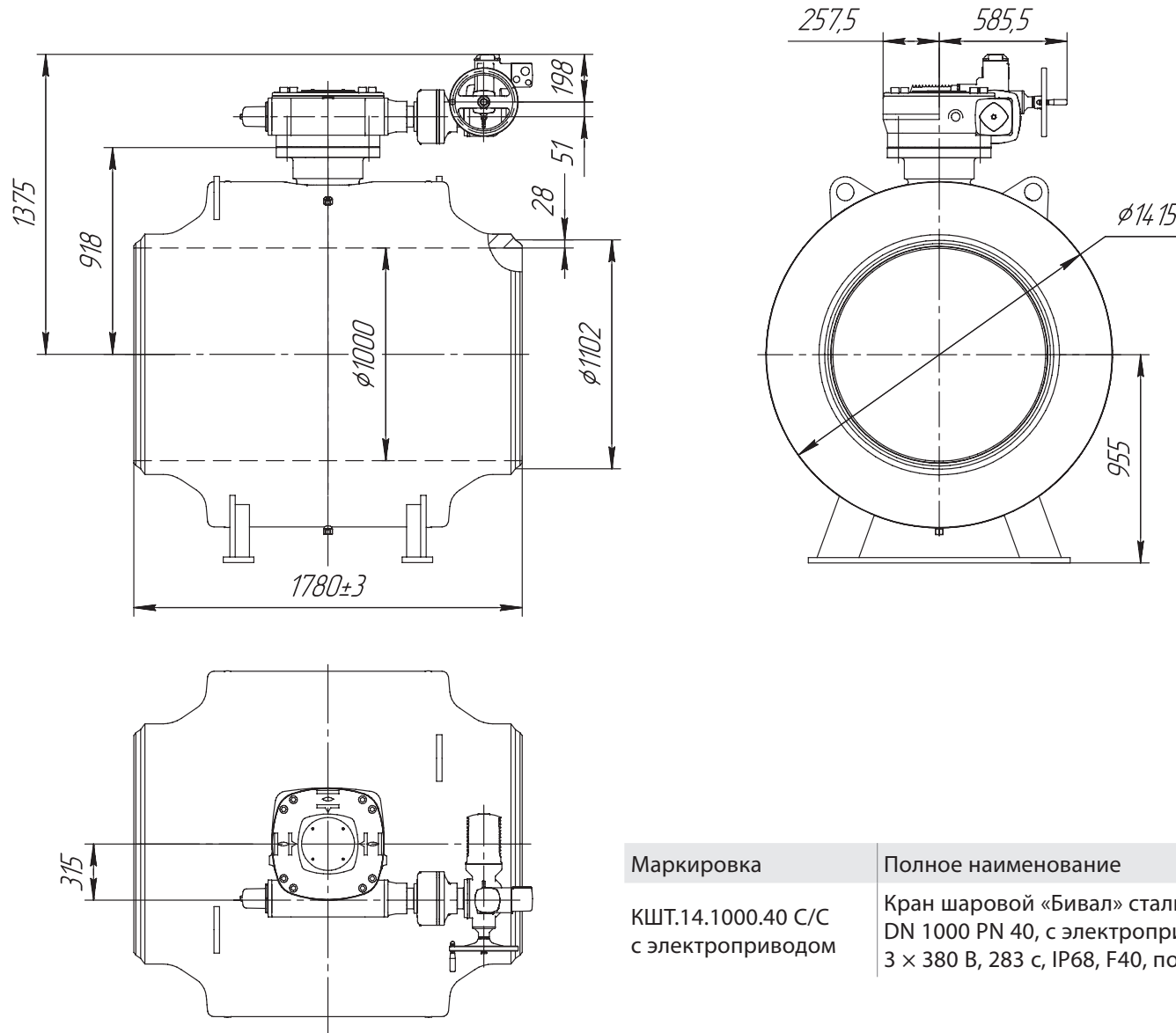
РАЗРАБОТКА, ПРОИЗВОДСТВО И ПОСТАВКИ
оборудования для инженерных систем

Компания оставляет за собой право вносить конструктивные изменения

+7 (495) 937-89-68, +7 (495) 221-63-78
info@adl.ru | www.adl.ru | Интернет-магазин: www.valve.ru



Маркировка	Полное наименование	Масса, (кг)
КШТ.14.1000.40 С/С+R	Кран шаровой «Бивал» стальной КШТ.14.1000.40 С/С+R DN 1000 PN 40, в сборе с редуктором Q-70000-S и штурвалом W-700, полный проход	11355



Маркировка	Полное наименование	Масса, (кг)
КШТ.14.1000.40 С/С с электроприводом	Кран шаровой «Бивал» стальной КШТ.14.1000.40 С/С DN 1000 PN 40, с электроприводом SA10.2/GS315, 3 × 380 В, 283 с, IP68, F40, полный проход	11828

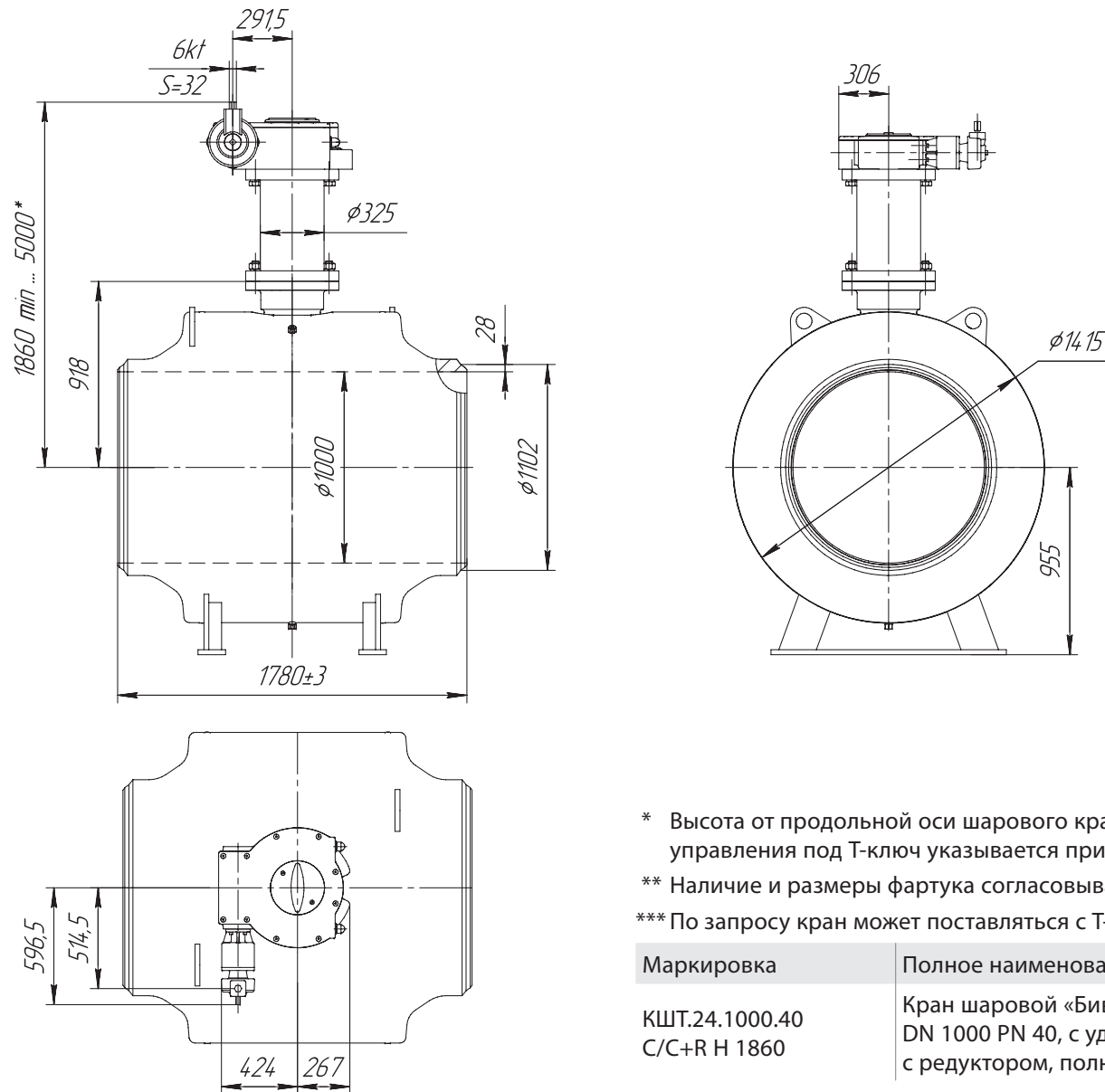


АДЛ

РАЗРАБОТКА, ПРОИЗВОДСТВО И ПОСТАВКИ
оборудования для инженерных систем

Компания оставляет за собой право вносить конструктивные изменения

+7 (495) 937-89-68, +7 (495) 221-63-78
info@adl.ru | www.adl.ru | Интернет-магазин: www.valve.ru



- * Высота от продольной оси шарового крана до верха механического привода с элементом управления под Т-ключ указывается при заказе шарового крана.
- ** Наличие и размеры фартука согласовываются с заказчиком.
- *** По запросу кран может поставляться с Т-образным ключом.

Маркировка	Полное наименование	Масса
КШТ.24.1000.40 С/С+R Н 1860	Кран шаровой «Бивал» стальной КШТ.24.1000.40 С/С+R DN 1000 PN 40, с удлинением штока Н 1860 мм с редуктором, полный проход	11676,3

DN 1200 PN 4,0 МПа,
полный проход,
сварка/сварка



Характеристики шарового крана	
Диаметр номинальный DN	1200 мм
Диаметр присоединительного патрубка наружный	1328 мм
Номинальное давление PN	4,0 МПа
Класс герметичности	A
Диапазон температур	-40...+200 °С
Коэффициент расхода, Kv	364 197 м ³ /ч
Гидросопротивление, ζ	0,01
Момент вращения	75 000 Нм
Срок службы	30 лет
Масса шарового крана	17 000 кг
Масса редуктора	1100 кг
Масса вертикального редуктора	По запросу
Масса электропривода	1163 кг
Стандартная (мин.) высота удлинения штока	1980 мм

Характеристики привода	
Тип механического привода	Редуктор GS400/GZ35.1-32:1
	По запросу
Управление механическим приводом	Штурвал (спец.) DN 500/630
	T-ключ
Тип электромеханического привода	SA14.2/GS400/GS35.1
Управление электромеханическим приводом	Электрическое + ручное
Время поворота на 90°	576 с
Номинальная электрическая мощность при 3-ф 380 В, 50 Гц	0,75 кВт
Номинальный ток	2,6 А
Пусковой ток	17 А

Вариант исполнения

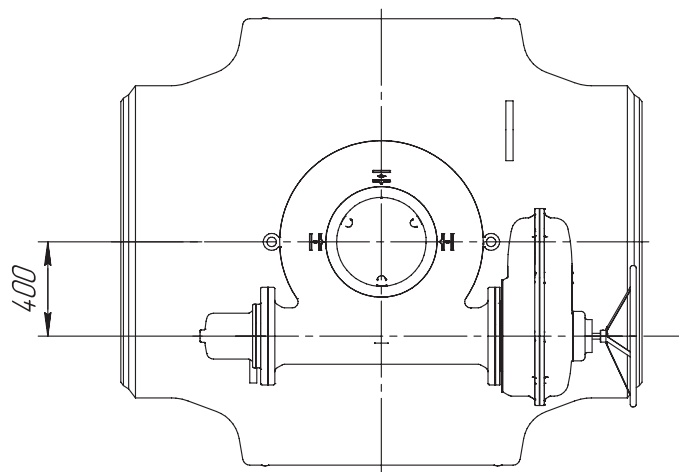
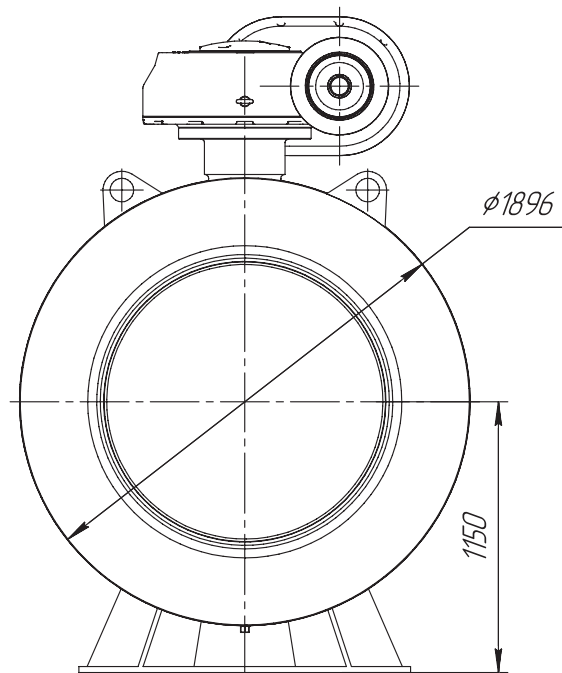
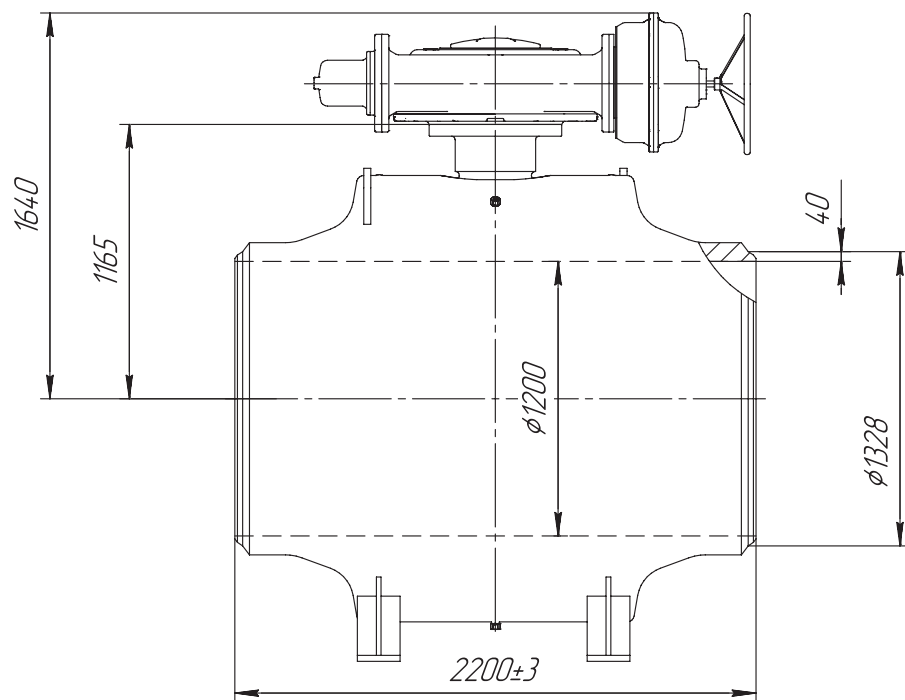
По запросу электропривод оснащается средствами управления AUMA MATIC AM0.1, AM02.1; AUMA MATIC AC01.2 на настенном креплении или встроенными в привод.

**АДЛ**

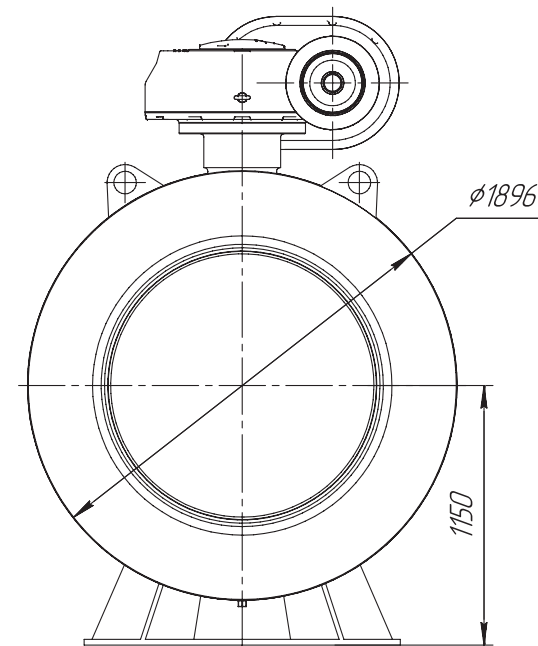
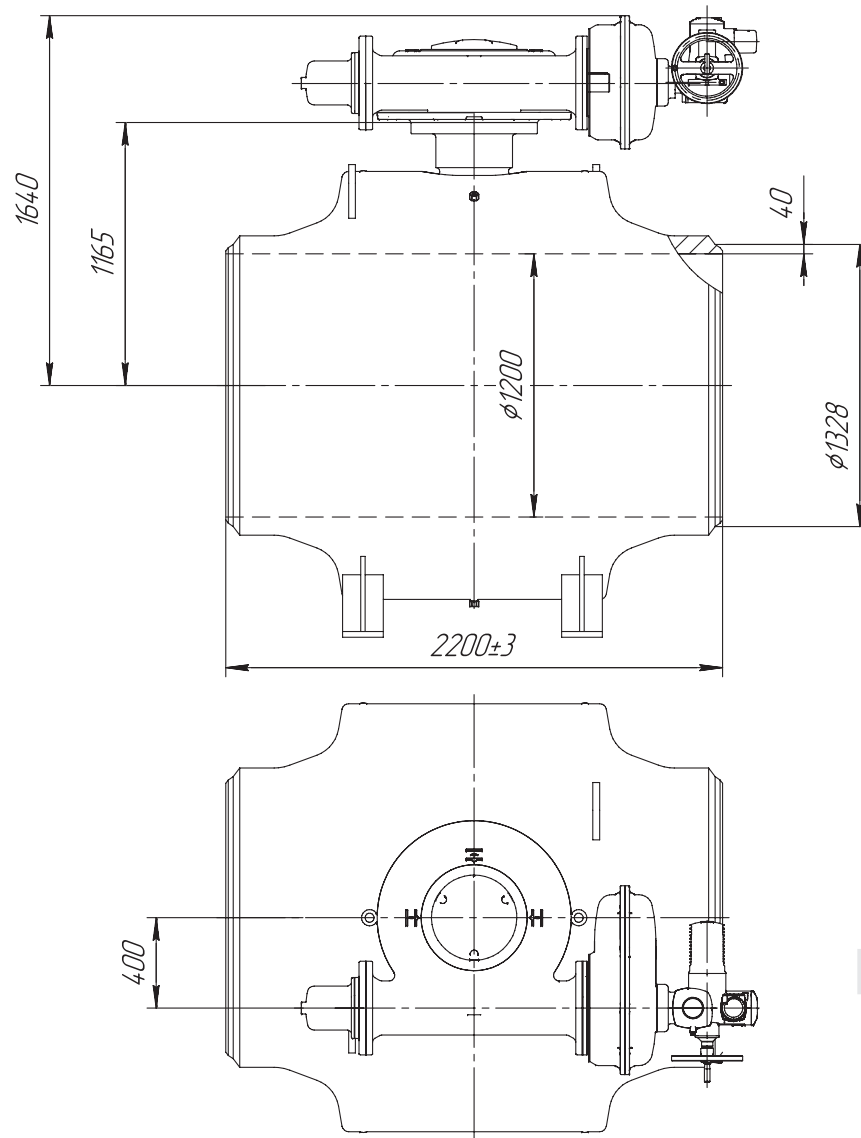
РАЗРАБОТКА, ПРОИЗВОДСТВО И ПОСТАВКИ
оборудования для инженерных систем

Компания оставляет за собой право вносить конструктивные изменения

+7 (495) 937-89-68, +7 (495) 221-63-78
info@adl.ru | www.adl.ru | Интернет-магазин: www.valve.ru



Маркировка	Полное наименование	Масса, (кг)
КШТ.14.1200.40 С/С+R	Кран шаровой «Бивал» стальной КШТ.14.1200.40 С/С+R DN 1200 PN 40, в сборе с редуктором GS400/GZ35.1-32:1 и штурвалом, полный проход	18103



Маркировка	Полное наименование	Масса, (кг)
КШТ.14.1200.40 С/С с электроприводом	Кран шаровой «Бивал» стальной КШТ.14.1200.40 С/С DN 1200 PN 40, с электроприводом SA14.2/GS400/ GS35.1, 3 × 380 В, 576 с, IP68, F48, полный проход	18163

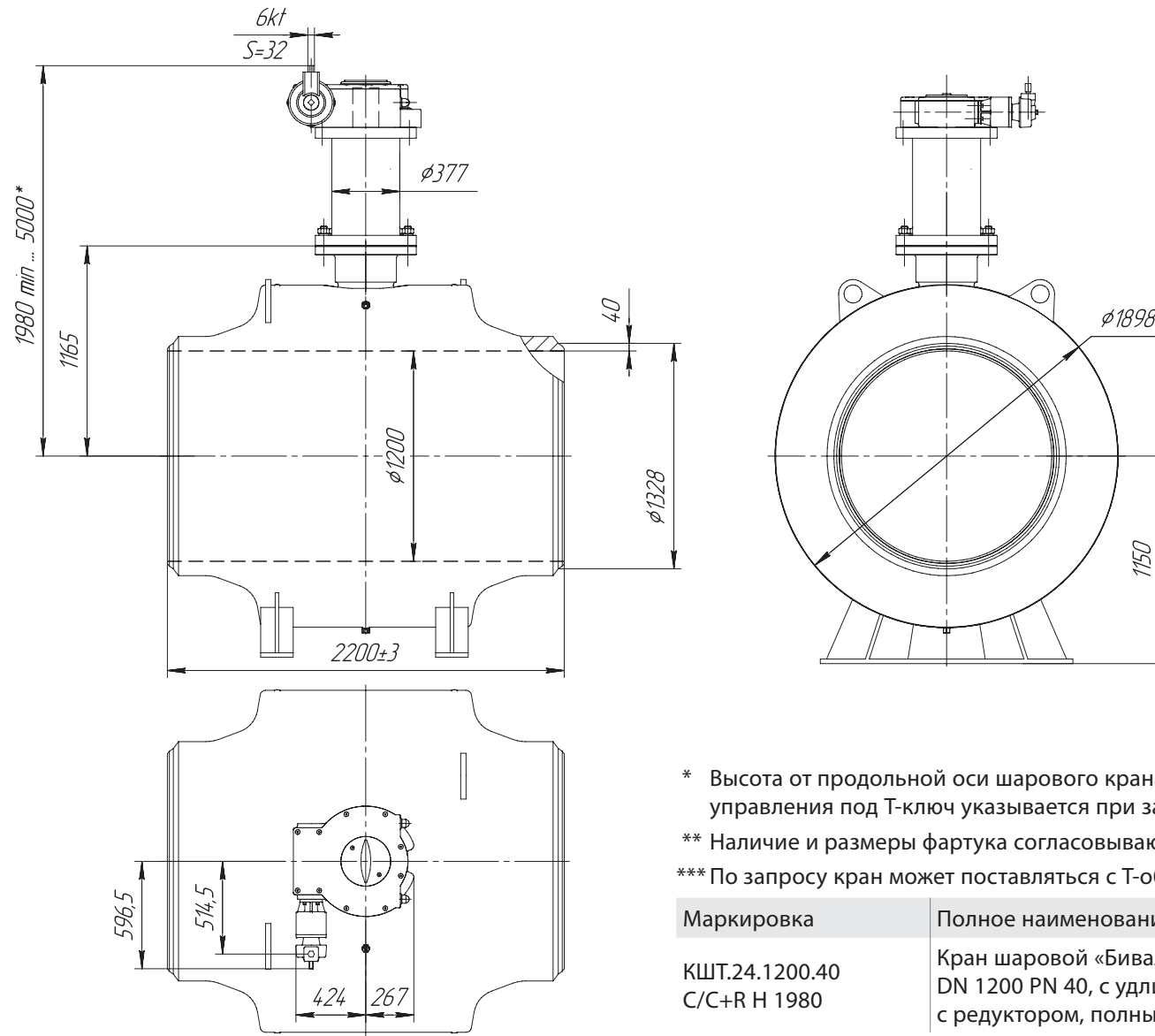


АДЛ

РАЗРАБОТКА, ПРОИЗВОДСТВО И ПОСТАВКИ
оборудования для инженерных систем

Компания оставляет за собой право вносить конструктивные изменения

+7 (495) 937-89-68, +7 (495) 221-63-78
info@adl.ru | www.adl.ru | Интернет-магазин: www.valve.ru



- * Высота от продольной оси шарового крана до верха механического привода с элементом управления под Т-ключ указывается при заказе шарового крана.
- ** Наличие и размеры фартука согласовываются с заказчиком.
- *** По запросу кран может поставляться с Т-образным ключом.

Маркировка	Полное наименование	Масса, (кг)
КШТ.24.1200.40 С/С+R Н 1980	Кран шаровой «Бивал» стальной КШТ.24.1200.40 С/С+R DN 1200 PN 40, с удлинением штока Н 1980 мм с редуктором, полный проход	по запросу

Кран шаровой стальной
«Бивал»,
PN 1,6/2,5 МПа,
полный проход,
фланец/фланец

DN 150

DN 200

DN 250

DN 300

DN 350

DN 400

DN 500

DN 600

DN 700

DN 800

DN 900

DN 1000

DN 1200

DN 150 PN 1,6/2,5 МПа,
полный проход,
фланец/фланец



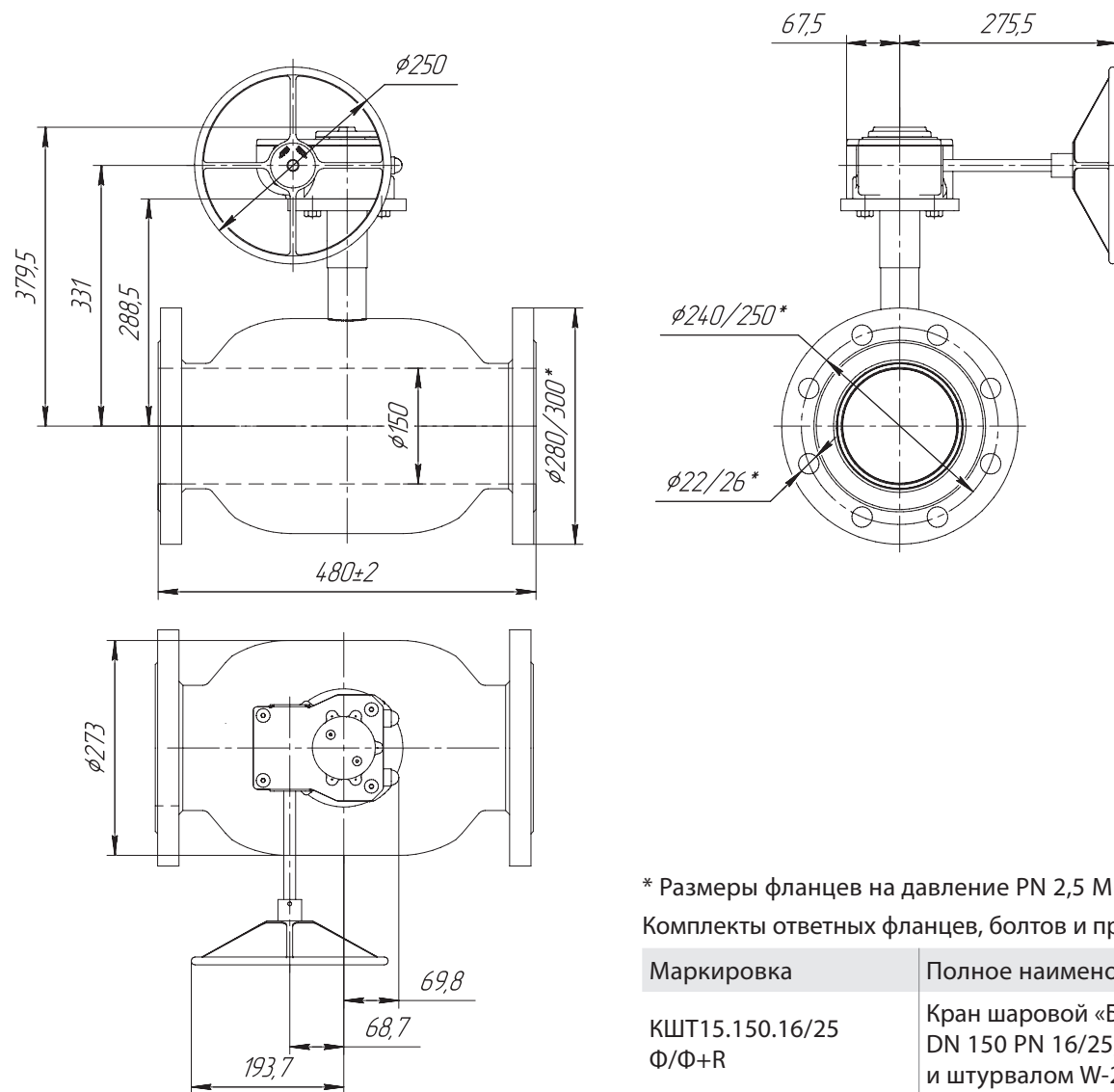
Характеристики шарового крана	
Диаметр номинальный DN	150 мм
Номинальное давление PN	1,6/2,5 МПа
Исполнение фланцев по ГОСТ 33259-2015 исполнение В	1
Класс герметичности	A
Диапазон температур	-40...+200 °С
Коэффициент расхода, Kv	5984 м ³ /ч
Гидросопротивление, ζ	0,04
Момент вращения	720 Нм
Срок службы	30 лет
Масса шарового крана	68/71 кг
Масса редуктора	7,68 кг
Масса электропривода	36,45 кг

Характеристики привода	
Тип механического привода	Редуктор Q-800-S
Управление механическим приводом	Штурвал W-150
Тип электромеханического привода	SQ 12.2
Управление электромеханическим приводом	Электрическое + ручное
Время поворота на 90°	22 с
Номинальная электрическая мощность при 3-ф 380 В, 50 Гц	0,1 кВт
Номинальный ток	0,8 А
Пусковой ток	2,1 А

Кран может поставляться с рукояткой.

Вариант исполнения

По запросу электропривод оснащается средствами управления AUMA MATIC AM0.1, AM02.1; AUMA MATIC AC01.2 на настенном креплении или встроенными в привод.



* Размеры фланцев на давление PN 2,5 МПа.

Комплекты ответных фланцев, болтов и прокладок поставляются вместе с краном по запросу.

Маркировка	Полное наименование	Масса, (кг)
КШТ15.150.16/25 Ф/Ф+R	Кран шаровой «Бивал» стальной КШТ.15.150.16/25 Ф/Ф+R DN 150 PN 16/25, в сборе с редуктором Q-800-S и штурвалом W-250, полный проход	81,5/93,8

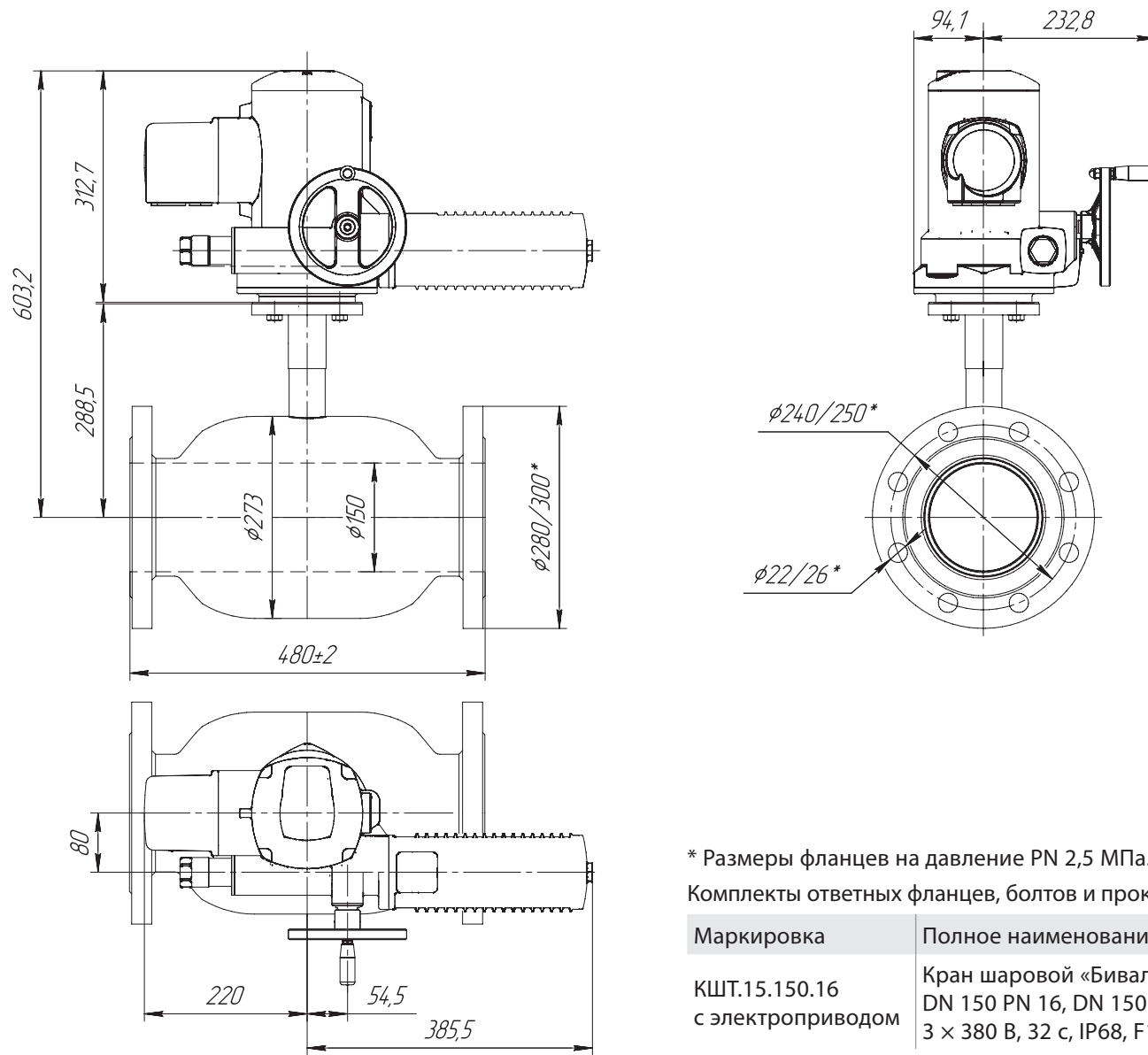


АДЛ

РАЗРАБОТКА, ПРОИЗВОДСТВО И ПОСТАВКИ
оборудования для инженерных систем

Компания оставляет за собой право вносить конструктивные изменения

+7 (495) 937-89-68, +7 (495) 221-63-78
info@adl.ru | www.adl.ru | Интернет-магазин: www.valve.ru



* Размеры фланцев на давление PN 2,5 МПа.

Комплекты ответных фланцев, болтов и прокладок поставляются вместе с краном по запросу.

Маркировка	Полное наименование	Масса, (кг)
КШТ.15.150.16 с электроприводом	Кран шаровой «Бивал» стальной КШТ.15.150.16 Ф/Ф DN 150 PN 16, DN 150 PN 25, с электроприводом SQ12.2 3 × 380 В, 32 с, IP68, F12, полный проход	109,2/121,5

DN 200 PN 1,6/2,5 МПа,
полный проход,
фланец/фланец



Характеристики шарового крана	
Диаметр номинальный DN	200 мм
Номинальное давление PN	1,6/2,5 МПа
Исполнение фланцев по ГОСТ 33259-2015 исполнение В	1
Класс герметичности	A
Диапазон температур	-40...+200 °C
Коэффициент расхода, Kv	10 563 м ³ /ч
Гидросопротивление, ζ	0,03
Момент вращения	1755 Нм
Срок службы	30 лет
Масса шарового крана	132/138 кг
Масса редуктора	16,3 кг
Масса электропривода	60 кг

Характеристики привода	
Тип механического привода	Редуктор Q-2000-S
Управление механическим приводом	Штурвал W-500
Тип электромеханического привода	SA07.6/GS100.3
Управление электромеханическим приводом	Электрическое + ручное
Время поворота на 90°	69 с
Номинальная электрическая мощность при 3-ф 380 В, 50 Гц	0,2 кВт
Номинальный ток	1,7 А
Пусковой ток	4,8 А

Вариант исполнения

По запросу электропривод оснащается средствами управления AUMA MATIC AM0.1, AM02.1; AUMA MATIC AC01.2 на настенном креплении или встроенными в привод.

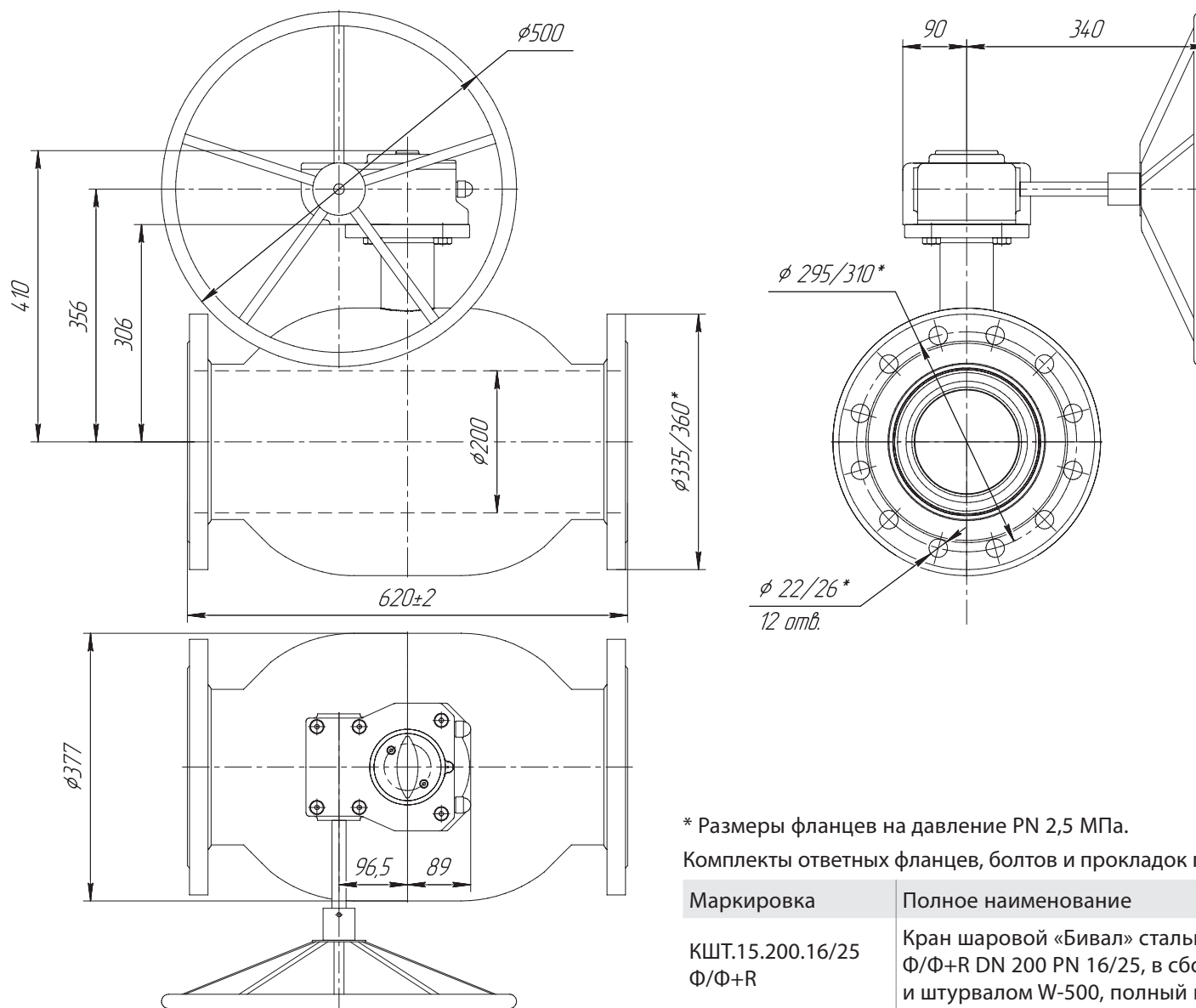


АДЛ

РАЗРАБОТКА, ПРОИЗВОДСТВО И ПОСТАВКИ
оборудования для инженерных систем

Компания оставляет за собой право вносить конструктивные изменения

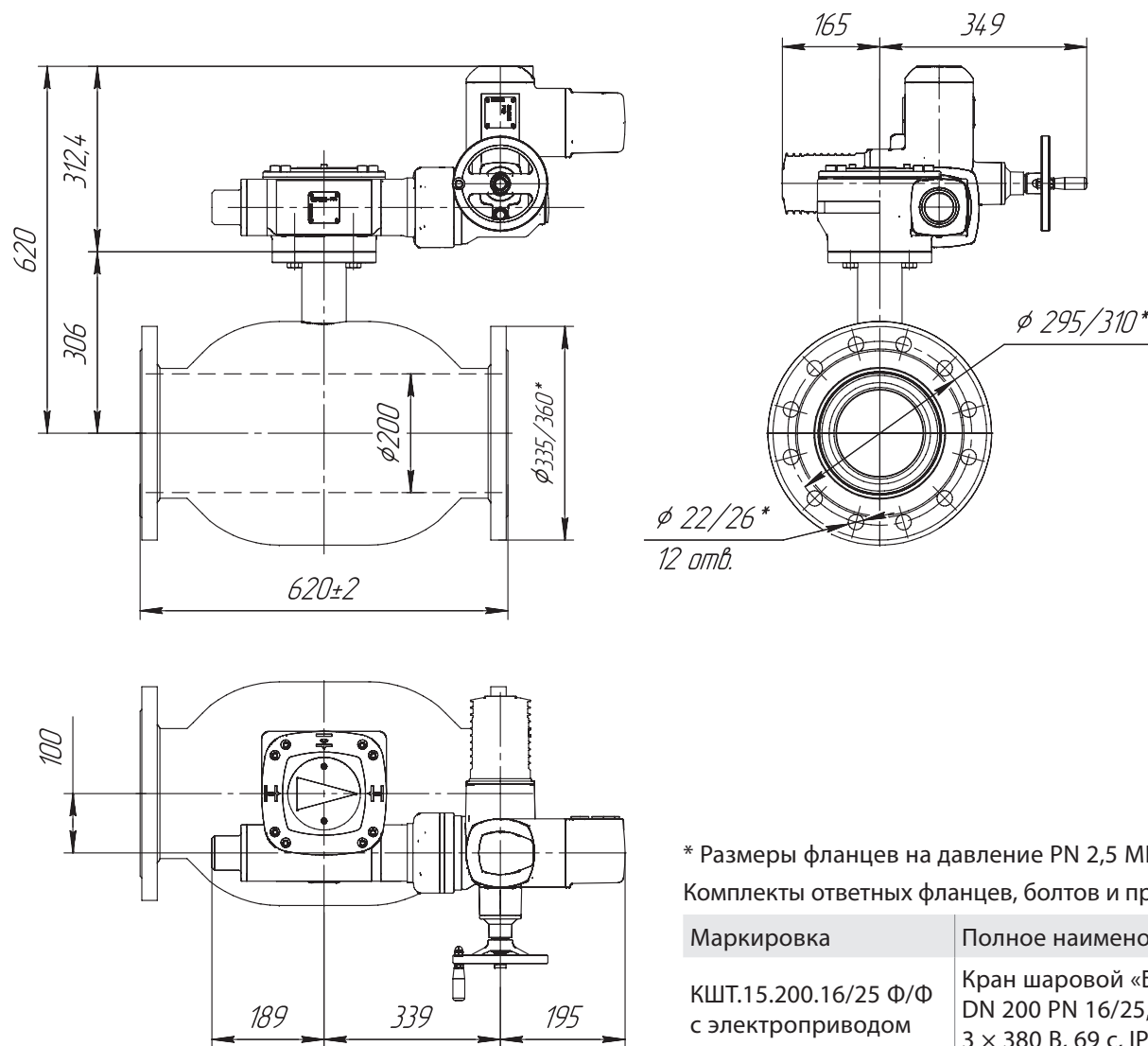
+7 (495) 937-89-68, +7 (495) 221-63-78
info@adl.ru | www.adl.ru | Интернет-магазин: www.valve.ru



* Размеры фланцев на давление PN 2,5 МПа.

Комплекты ответных фланцев, болтов и прокладок поставляются вместе с краном по запросу.

Маркировка	Полное наименование	Масса, (кг)
КШТ.15.200.16/25 Ф/Ф+R	Кран шаровой «Бивал» стальной КШТ.15.200.16/25 Ф/Ф+R DN 200 PN 16/25, в сборе с редуктором Q-2000-S и штурвалом W-500, полный проход	151,3/158,3



* Размеры фланцев на давление PN 2,5 МПа.

Комплекты ответных фланцев, болтов и прокладок поставляются вместе с краном по запросу.

Маркировка	Полное наименование	Масса, (кг)
КШТ.15.200.16/25 Ф/Ф с электроприводом	Кран шаровой «Бивал» стальной КШТ.15.200.16/25 Ф/Ф DN 200 PN 16/25, с электроприводом SA07.6/GS100.3 3 × 380 В, 69 с, IP68, F14, полный проход	192/199



АДЛ

РАЗРАБОТКА, ПРОИЗВОДСТВО И ПОСТАВКИ
оборудования для инженерных систем

Компания оставляет за собой право вносить конструктивные изменения

+7 (495) 937-89-68, +7 (495) 221-63-78
info@adl.ru | www.adl.ru | Интернет-магазин: www.valve.ru

DN 250 PN 1,6/2,5 МПа,
полный проход,
фланец/фланец

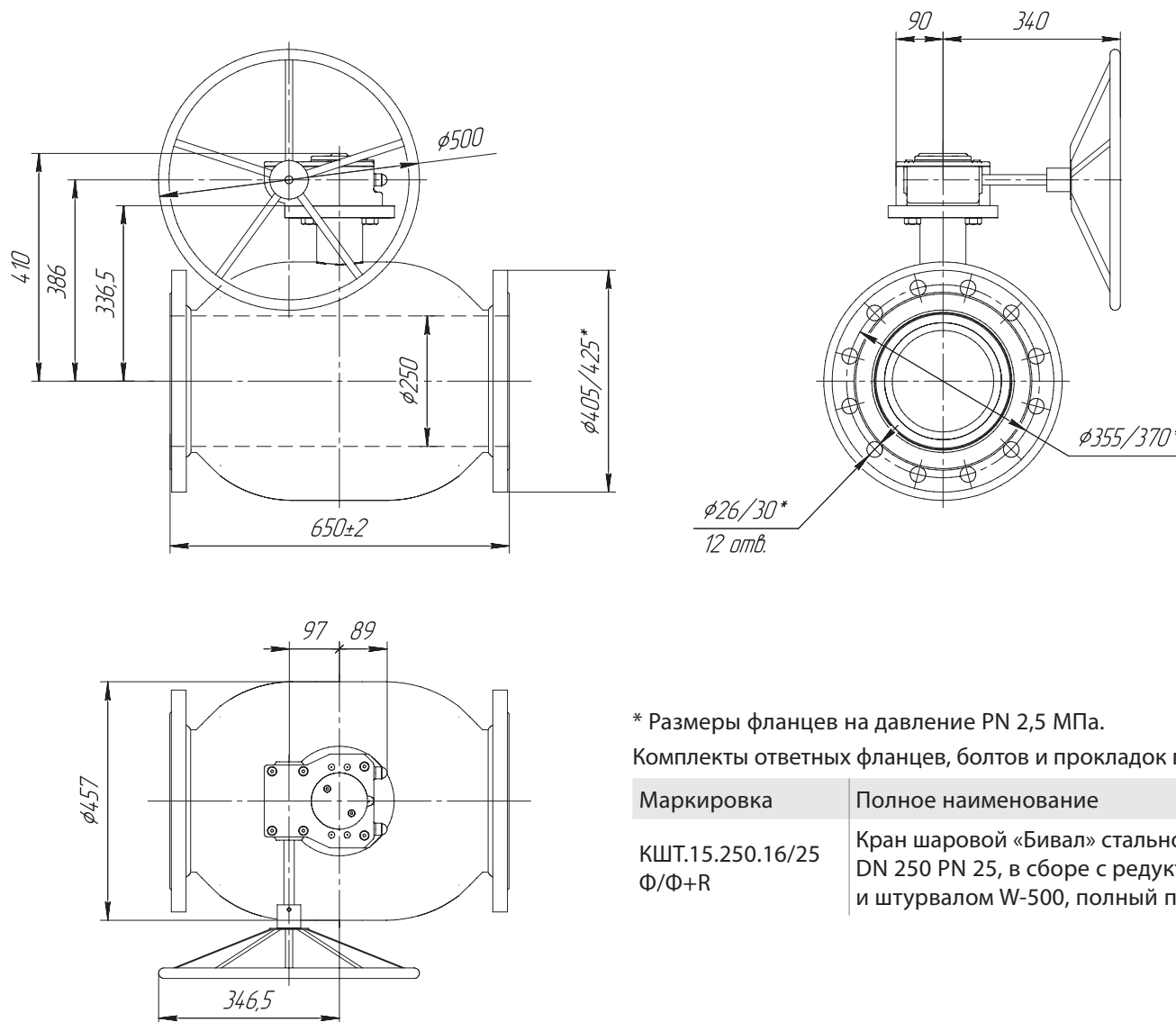


Характеристики шарового крана	
Диаметр номинальный DN	250 мм
Номинальное давление PN	1,6/2,5 МПа
Исполнение фланцев по ГОСТ 33259-2015 исполнение В	1
Класс герметичности	A
Диапазон температур	-40...+200
Коэффициент расхода, Kv	15 200 м ³ /ч
Гидросопротивление, ζ	0,03
Момент вращения	2145 Нм
Срок службы	30 лет
Масса шарового крана	236/245 кг
Масса редуктора	31,5 кг
Масса электропривода	67 кг

Характеристики привода	
Тип механического привода	Редуктор Q-4000-S
Управление механическим приводом	Штурвал W-500
Тип электромеханического привода	SA07.6/GS125.3
Управление электромеханическим приводом	Электрическое + ручное
Время поворота на 90°	69 с
Номинальная электрическая мощность при 3-ф 380 В, 50 Гц	0,2 кВт
Номинальный ток	1,7 А
Пусковой ток	4,8 А

Вариант исполнения

По запросу электропривод оснащается средствами управления AUMA MATIC AM0.1, AM02.1; AUMA MATIC AC01.2 на настенном креплении или встроенными в привод.



* Размеры фланцев на давление PN 2,5 МПа.

Комплекты ответных фланцев, болтов и прокладок поставляются вместе с краном по запросу.

Маркировка	Полное наименование	Масса, (кг)
КШТ.15.250.16/25 Ф/Ф+R	Кран шаровой «Бивал» стальной КШТ.15.250.16/25 Ф/Ф+R DN 250 PN 25, в сборе с редуктором Q-4000 S и штурвалом W-500, полный проход	277,5/286,5

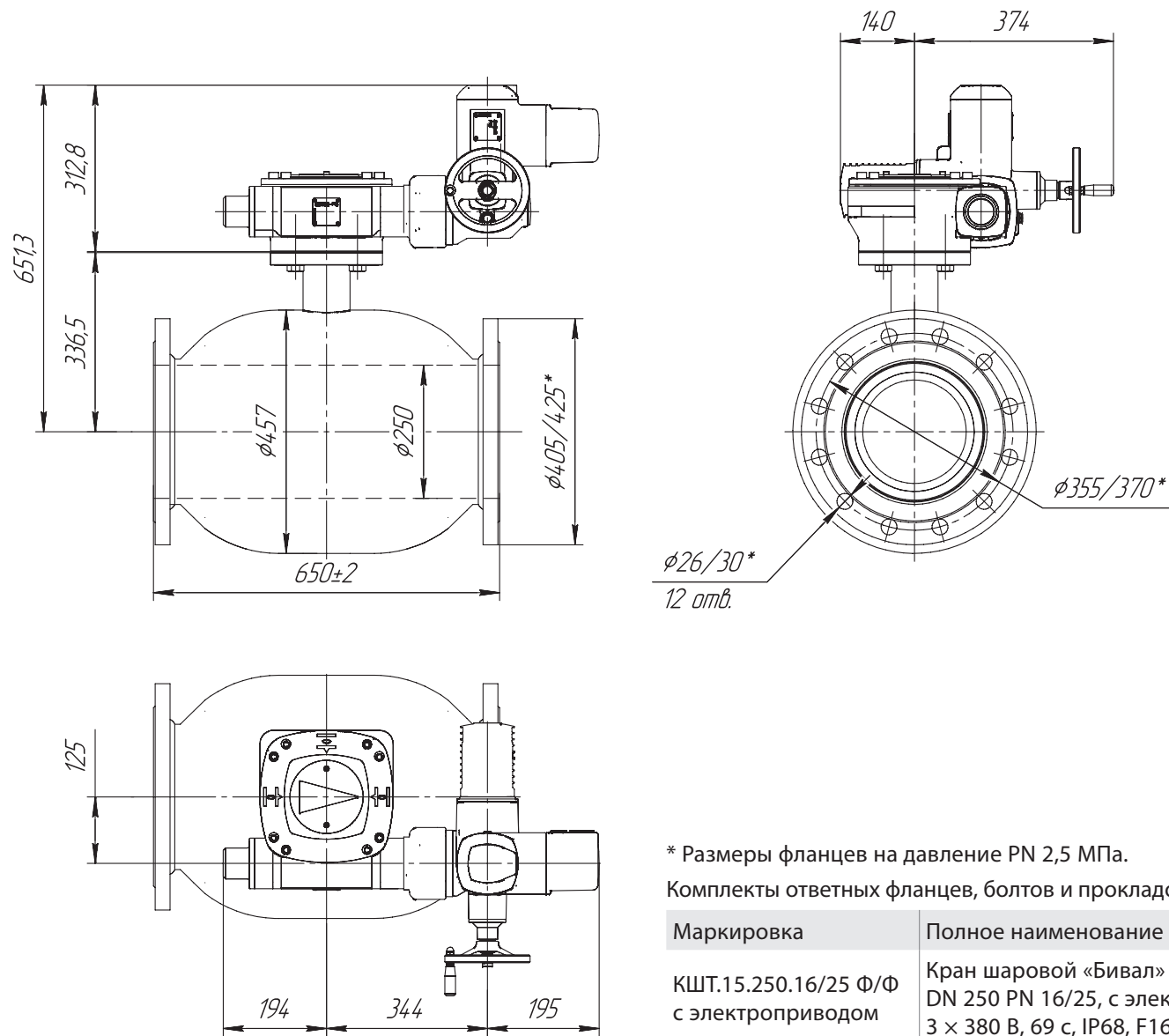


АДЛ

РАЗРАБОТКА, ПРОИЗВОДСТВО И ПОСТАВКИ
оборудования для инженерных систем

Компания оставляет за собой право вносить конструктивные изменения

+7 (495) 937-89-68, +7 (495) 221-63-78
info@adl.ru | www.adl.ru | Интернет-магазин: www.valve.ru



* Размеры фланцев на давление PN 2,5 МПа.
Комплекты ответных фланцев, болтов и прокладок поставляются вместе с краном по запросу.

Маркировка	Полное наименование	Масса, (кг)
КШТ.15.250.16/25 Ф/Ф с электроприводом	Кран шаровой «Бивал» стальной КШТ.15.250.16/25 Ф/Ф DN 250 PN 16/25, с электроприводом SA07.6/GS125.3 3 × 380 В, 69 с, IP68, F16, полный проход	310/319

DN 300 PN 1,6/2,5 МПа,
полный проход,
фланец/фланец



Характеристики шарового крана	
Диаметр номинальный DN	300 мм
Номинальное давление PN	1,6/2,5 МПа
Исполнение фланцев по ГОСТ 33259-2015 исполнение В	1
Класс герметичности	A
Диапазон температур	-40...+200 °C
Коэффициент расхода, Kv	24 681 м ³ /ч
Гидросопротивление, ζ	0,03
Момент вращения	2405 Нм
Срок службы	30 лет
Масса шарового крана	326/338 кг
Масса редуктора	31,5 кг
Масса электропривода	67 кг

Характеристики привода	
Тип механического привода	Редуктор Q-4000-S
Управление механическим приводом	Штурвал W-500
Тип электромеханического привода	SA07.6/GS125.3
Управление электромеханическим приводом	Электрическое + ручное
Время поворота на 90°	69 с
Номинальная электрическая мощность при 3-ф 380 В, 50 Гц	0,2 кВт
Номинальный ток	1,7 А
Пусковой ток	4,8 А

Вариант исполнения

По запросу электропривод оснащается средствами управления AUMA MATIC AM0.1, AM02.1; AUMA MATIC AC01.2 на настенном креплении или встроенными в привод.

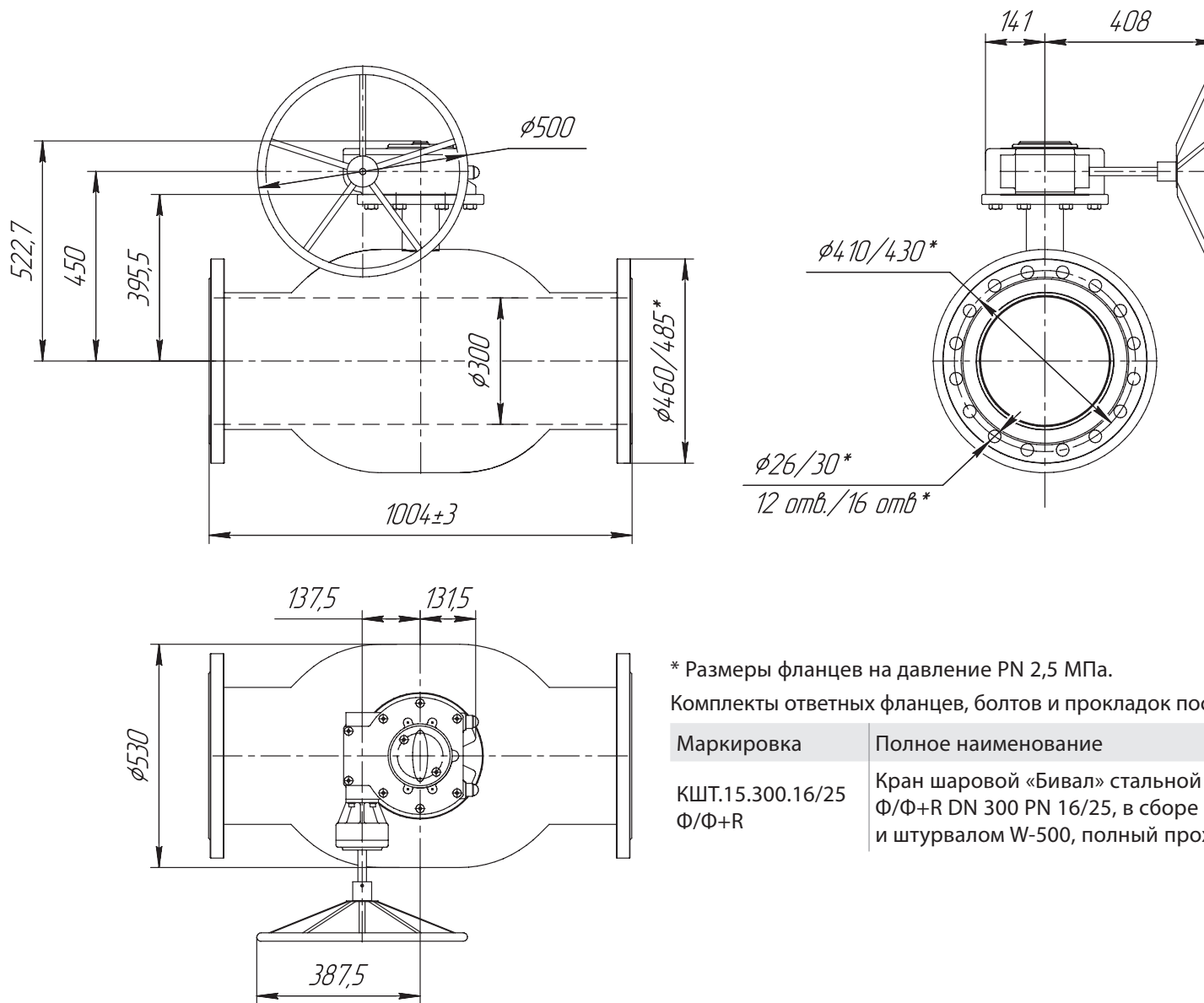


АДЛ

РАЗРАБОТКА, ПРОИЗВОДСТВО И ПОСТАВКИ
оборудования для инженерных систем

Компания оставляет за собой право вносить конструктивные изменения

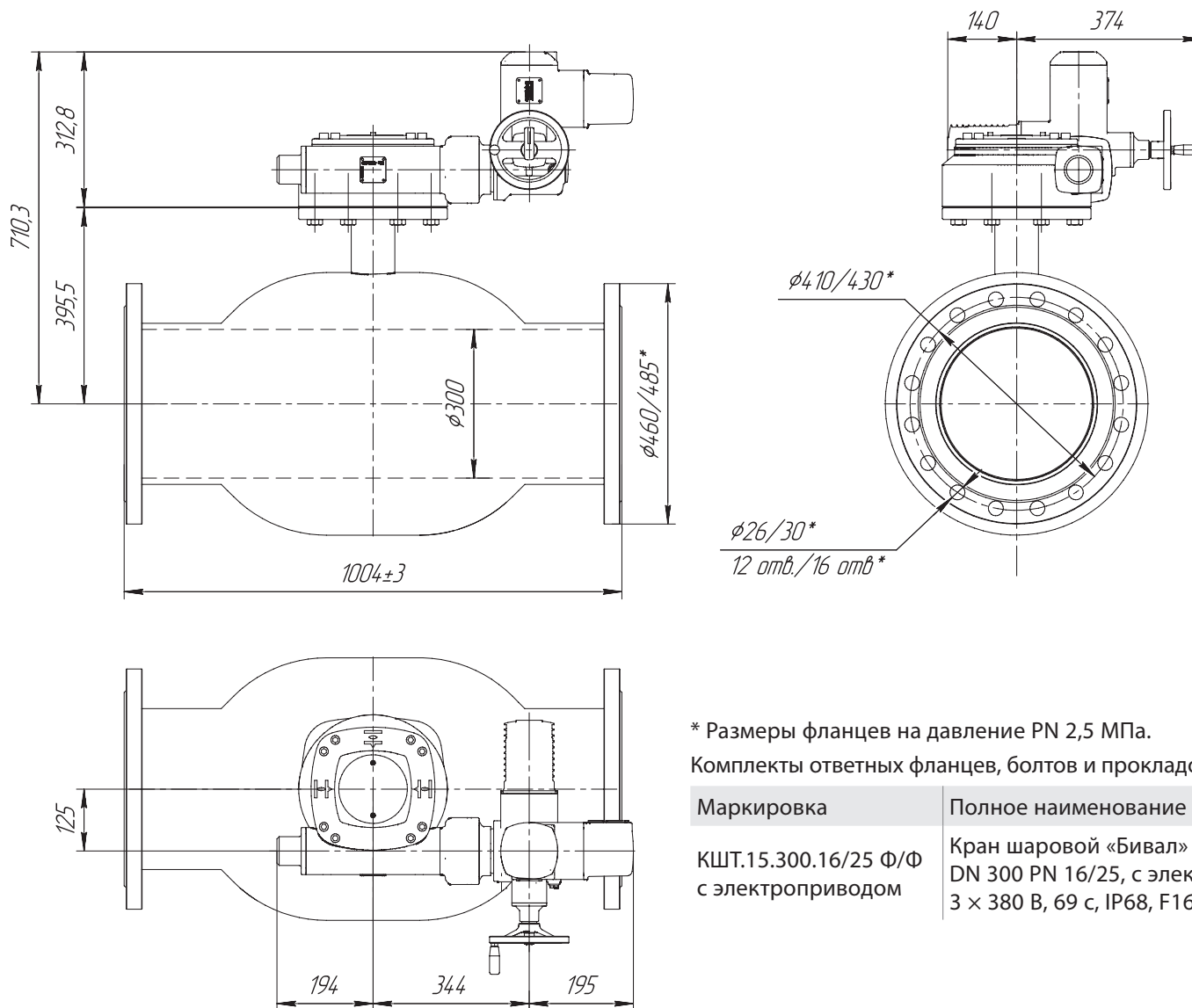
+7 (495) 937-89-68, +7 (495) 221-63-78
info@adl.ru | www.adl.ru | Интернет-магазин: www.valve.ru



* Размеры фланцев на давление PN 2,5 МПа.

Комплекты ответных фланцев, болтов и прокладок поставляются вместе с краном по запросу.

Маркировка	Полное наименование	Масса, (кг)
КШТ.15.300.16/25 Ф/Ф+R	Кран шаровой «Бивал» стальной КШТ.15.300.16/25 Ф/Ф+R DN 300 PN 16/25, в сборе с редуктором Q-4000-S и штурвалом W-500, полный проход	375,5/388,5



* Размеры фланцев на давление PN 2,5 МПа.

Комплекты ответных фланцев, болтов и прокладок поставляются вместе с краном по запросу.

Маркировка	Полное наименование	Масса, (кг)
КШТ.15.300.16/25 Ф/Ф с электроприводом	Кран шаровой «Бивал» стальной КШТ.15.300.16/25 Ф/Ф DN 300 PN 16/25, с электроприводом SA07.6/GS125.3, 3 × 380 В, 69 с, IP68, F16, полный проход	408/421



АДЛ

РАЗРАБОТКА, ПРОИЗВОДСТВО И ПОСТАВКИ
оборудования для инженерных систем

Компания оставляет за собой право вносить конструктивные изменения

+7 (495) 937-89-68, +7 (495) 221-63-78
info@adl.ru | www.adl.ru | Интернет-магазин: www.valve.ru

DN 350 PN 1,6/2,5 МПа,
полный проход,
фланец/фланец



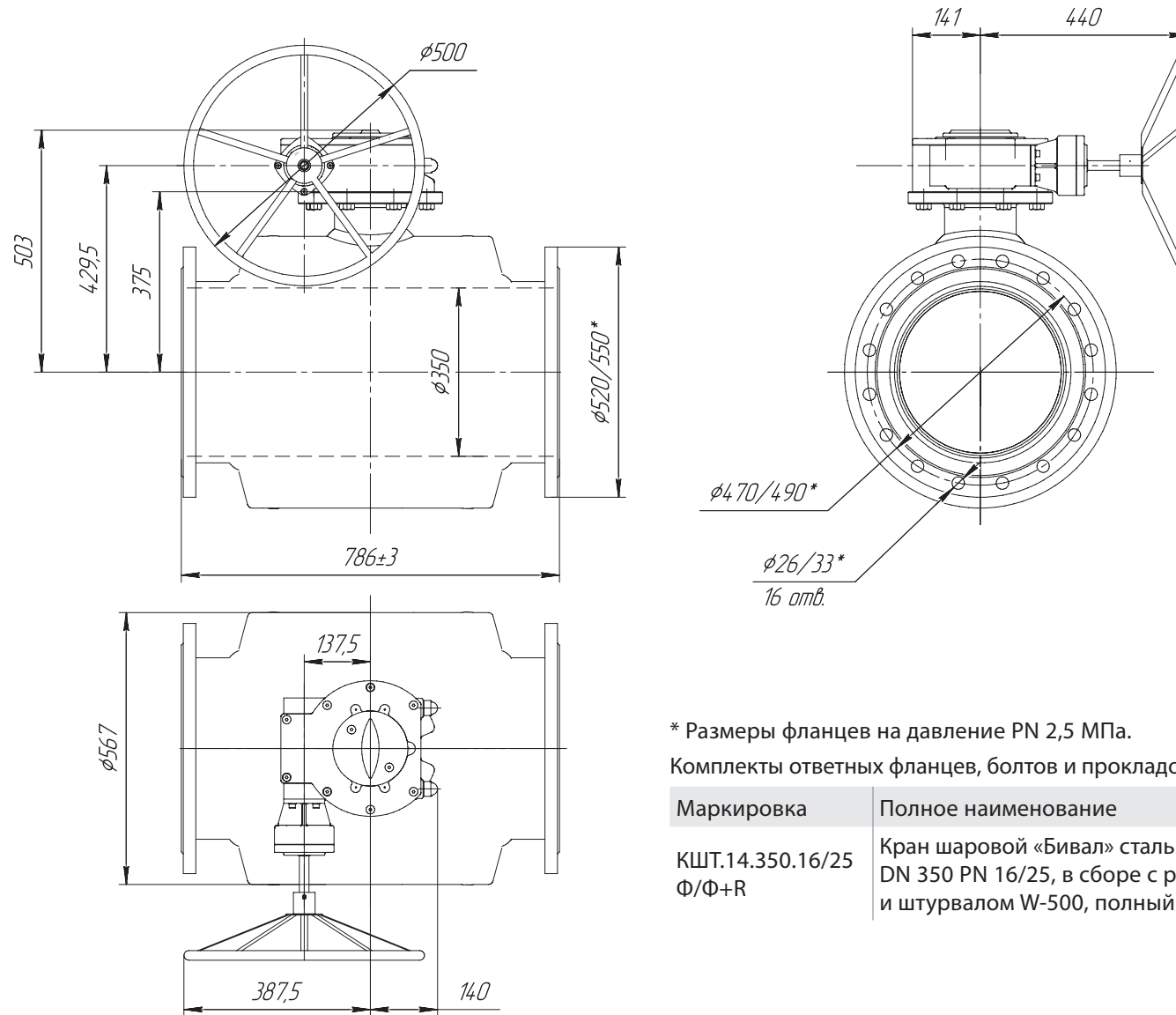
Характеристики шарового крана	
Диаметр номинальный DN	350 мм
Номинальное давление PN	1,6/2,5 МПа
Исполнение фланцев по ГОСТ 33259-2015 исполнение В	1
Класс герметичности	A
Диапазон температур	-40...+200 °C
Коэффициент расхода, Kv	28 768 м ³ /ч
Гидросопротивление, ζ	0,03
Момент вращения	3000 Нм
Срок службы	30 лет
Масса шарового крана	850/870 кг
Масса редуктора	37,5 кг
Масса электропривода	67 кг

Характеристики привода	
Тип механического привода	Редуктор Q-6500-S
Управление механическим приводом	Штурвал W-500
Тип электромеханического привода	SA07.6/GS125.3
Управление электромеханическим приводом	Электрическое + ручное
Время поворота на 90°	69 с
Номинальная электрическая мощность при 3-ф 380 В, 50 Гц	0,2 кВт
Номинальный ток	1,7 А
Пусковой ток	4,8 А

По запросу кран может поставляться в исполнении с «плавающим шаром», серия 15/25.

Вариант исполнения

По запросу электропривод оснащается средствами управления AUMA MATIC AM0.1, AM02.1; AUMA MATIC AC01.2 на настенном креплении или встроенными в привод.



* Размеры фланцев на давление PN 2,5 МПа.

Комплекты ответных фланцев, болтов и прокладок поставляются вместе с краном по запросу.

Маркировка	Полное наименование	Масса, (кг)
КШТ.14.350.16/25 Ф/Ф+R	Кран шаровой «Бивал» стальной КШТ.14.350.16/25 Ф/Ф+R DN 350 PN 16/25, в сборе с редуктором Q-6500-S и штурвалом W-500, полный проход	890,5/910,5

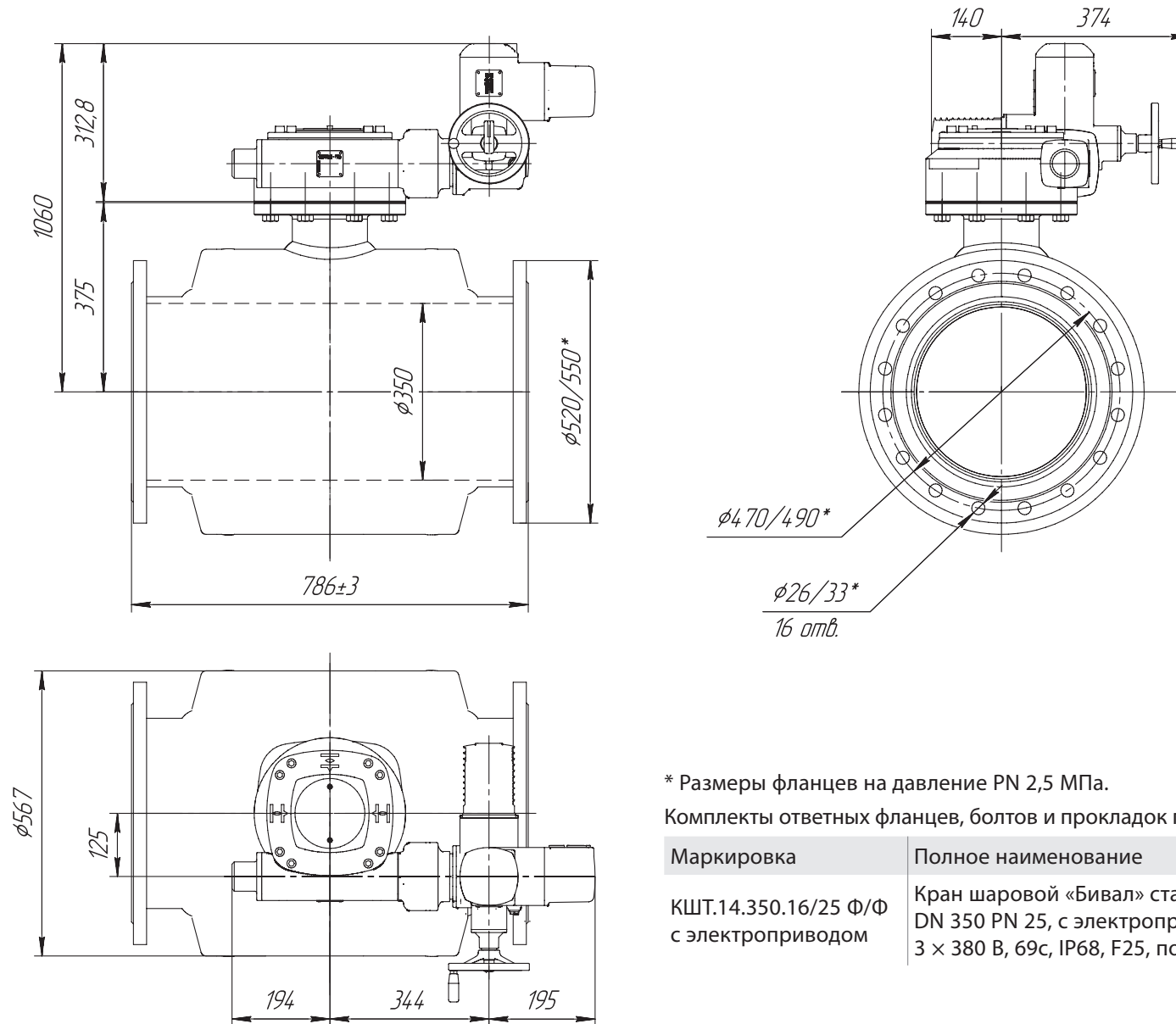


АДЛ

РАЗРАБОТКА, ПРОИЗВОДСТВО И ПОСТАВКИ
оборудования для инженерных систем

Компания оставляет за собой право вносить конструктивные изменения

+7 (495) 937-89-68, +7 (495) 221-63-78
info@adl.ru | www.adl.ru | Интернет-магазин: www.valve.ru



* Размеры фланцев на давление PN 2,5 МПа.

Комплекты ответных фланцев, болтов и прокладок поставляются вместе с краном по запросу.

Маркировка	Полное наименование	Масса, (кг)
КШТ.14.350.16/25 Ф/Ф с электроприводом	Кран шаровой «Бивал» стальной КШТ.14.350.16/25 Ф/Ф DN 350 PN 25, с электроприводом SA07.6/GS125.3, 3 × 380 В, 69с, IP68, F25, полный проход	917/937

DN 400 PN 1,6/2,5 МПа,
полный проход,
фланец/фланец



Характеристики шарового крана	
Диаметр номинальный DN	400 мм
Номинальное давление PN	1,6/2,5 МПа
Исполнение фланцев по ГОСТ 33259-2015 исполнение В	1
Класс герметичности	A
Диапазон температур	-40...+200 °C
Коэффициент расхода, Kv	40 125 м ³ /ч
Гидросопротивление, ζ	0,03
Момент вращения	4200 Нм
Срок службы	30 лет
Масса шарового крана	1127/1152 кг
Масса редуктора	37,5 кг
Масса электропривода	71 кг

Характеристики привода	
Тип механического привода	Редуктор Q-6500-S
Управление механическим приводом	Штурвал W-500
Тип электромеханического привода	SA07,6/GS160
Управление электромеханическим приводом	Электрическое + ручное
Время поворота на 90°	69 с
Номинальная электрическая мощность при 3-ф 380 В, 50 Гц	0,2 кВт
Номинальный ток	1,7 А
Пусковой ток	4,8 А

По запросу кран может поставляться в исполнении с «плавающим шаром», серия 15/25.

Вариант исполнения

По запросу электропривод оснащается средствами управления AUMA MATIC AM0.1, AM02.1; AUMA MATIC AC01.2 на настенном креплении или встроенными в привод.

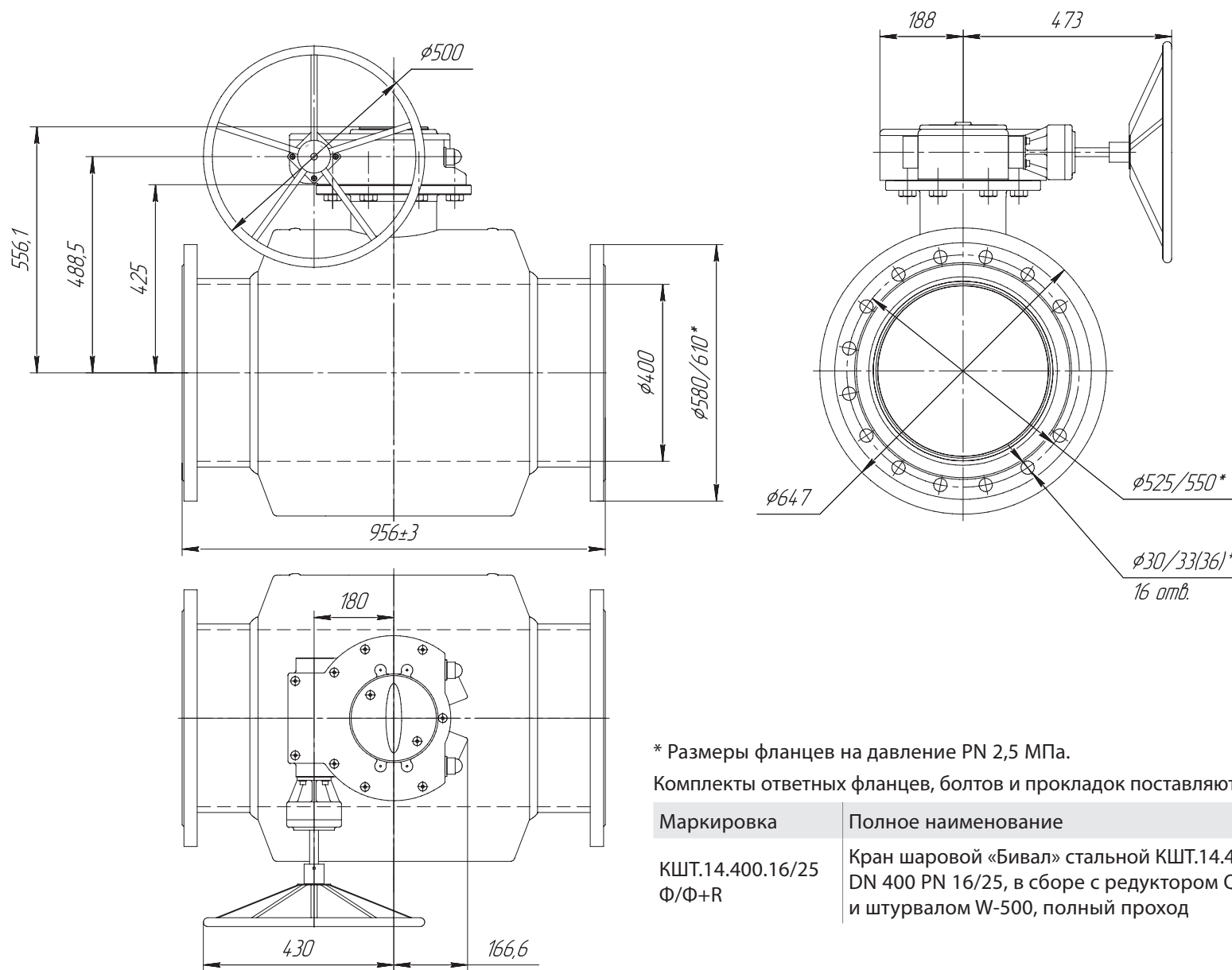


АДЛ

РАЗРАБОТКА, ПРОИЗВОДСТВО И ПОСТАВКИ
оборудования для инженерных систем

Компания оставляет за собой право вносить конструктивные изменения

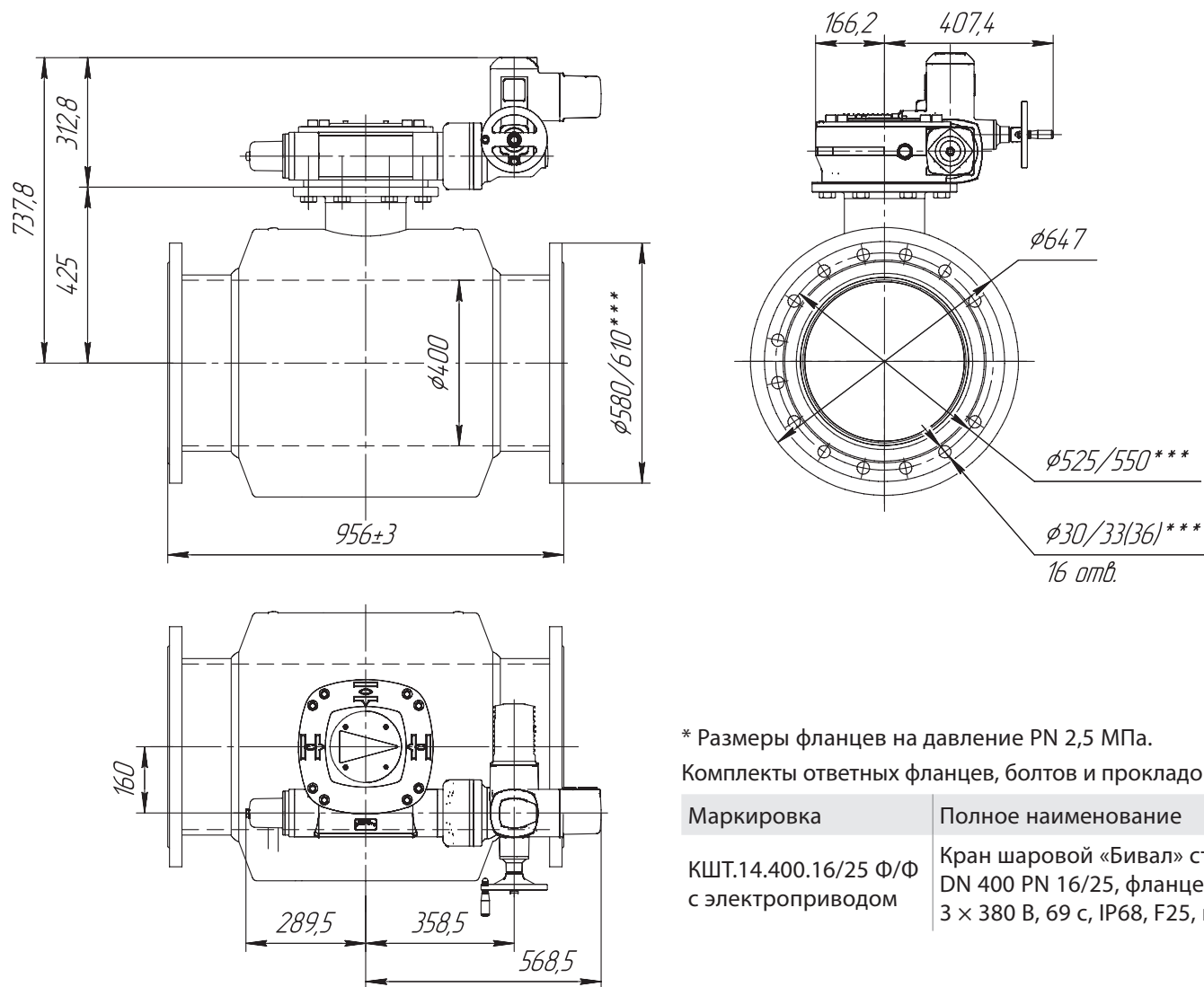
+7 (495) 937-89-68, +7 (495) 221-63-78
info@adl.ru | www.adl.ru | Интернет-магазин: www.valve.ru



* Размеры фланцев на давление PN 2,5 МПа.

Комплекты ответных фланцев, болтов и прокладок поставляются вместе с краном по запросу.

Маркировка	Полное наименование	Масса, (кг)
КШТ.14.400.16/25 Ф/Ф+R	Кран шаровой «Бивал» стальной КШТ.14.400.16/25 Ф/Ф+R DN 400 PN 16/25, в сборе с редуктором Q-6500-S и штурвалом W-500, полный проход	1167,5/1192,5



* Размеры фланцев на давление PN 2,5 МПа.

Комплекты ответных фланцев, болтов и прокладок поставляются вместе с краном по запросу.

Маркировка	Полное наименование	Масса, (кг)
КШТ.14.400.16/25 Ф/Ф с электроприводом	Кран шаровой «Бивал» стальной КШТ.14.400.16/25 Ф/Ф DN 400 PN 16/25, фланцевый SA07,6/GS160 3 × 380 В, 69 с, IP68, F25, полный проход	1198/1223



АДЛ

РАЗРАБОТКА, ПРОИЗВОДСТВО И ПОСТАВКИ
оборудования для инженерных систем

Компания оставляет за собой право вносить конструктивные изменения

+7 (495) 937-89-68, +7 (495) 221-63-78
info@adl.ru | www.adl.ru | Интернет-магазин: www.valve.ru

DN 500 PN 1,6/2,5 МПа,
полный проход,
фланец/фланец

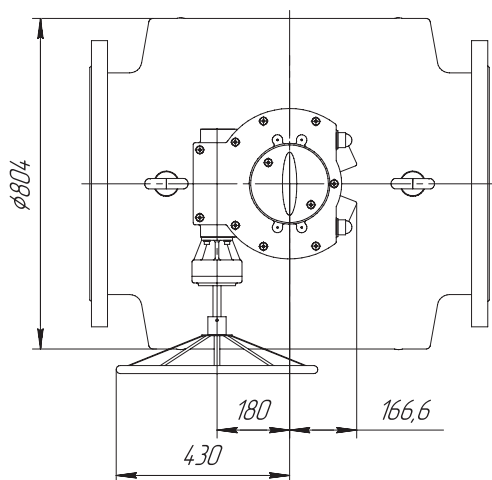
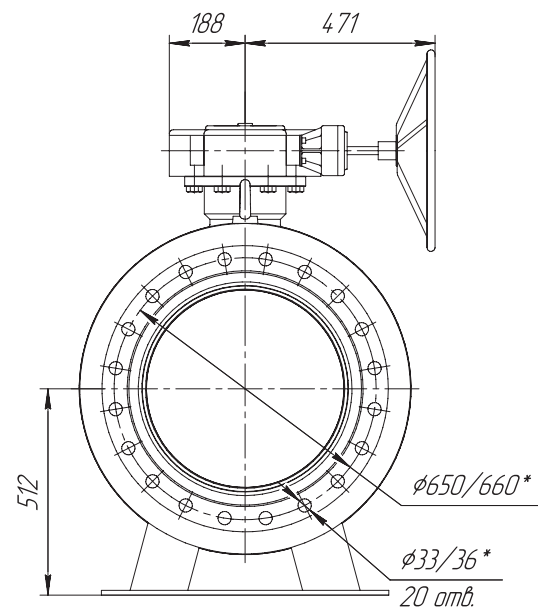
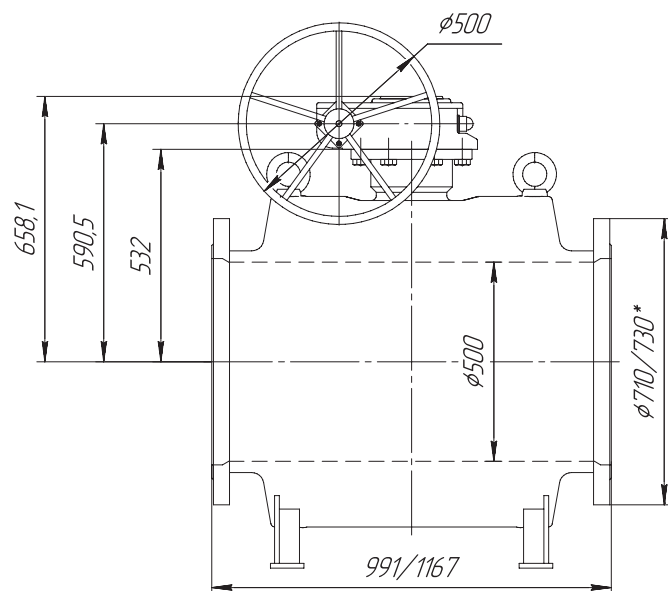


Характеристики шарового крана	
Диаметр номинальный DN	500 мм
Номинальное давление PN	1,6/2,5 МПа
Исполнение фланцев по ГОСТ 33259-2015 исполнение В	1
Класс герметичности	A
Диапазон температур	-40...+200 °C
Коэффициент расхода, Kv	64 597 м ³ /ч
Гидросопротивление, ζ	0,03
Момент вращения	7150 Нм
Срок службы	30 лет
Масса шарового крана	1810/1954 кг
Масса редуктора	56,7 кг
Масса электропривода	116 кг

Характеристики привода	
Тип механического привода	Редуктор Q-12000-S
Управление механическим приводом	Штурвал W-500
Тип электромеханического привода	SA10.2/GS160.3
Управление электромеханическим приводом	Электрическое + ручное
Время поворота на 90°	147 с
Номинальная электрическая мощность при 3-ф 380 В, 50 Гц	0,4 кВт
Номинальный ток	2,6 А
Пусковой ток	8,9 А

Вариант исполнения

По запросу электропривод оснащается средствами управления AUMA MATIC AM0.1, AM02.1; AUMA MATIC AC01.2 на настенном креплении или встроенными в привод.



* Размеры фланцев на давление PN 2,5 МПа.

Комплекты ответных фланцев, болтов и прокладок поставляются вместе с краном по запросу.

Маркировка	Полное наименование	Масса, (кг)
КШТ.14.500.16/25 Ф/Ф+R	Кран шаровой «Бивал» стальной КШТ.14.500.16/25 Ф/Ф+R DN 500 PN 16/25, в сборе с редуктором Q-12000-S и штурвалом W-500, полный проход	1869,7/2013,7



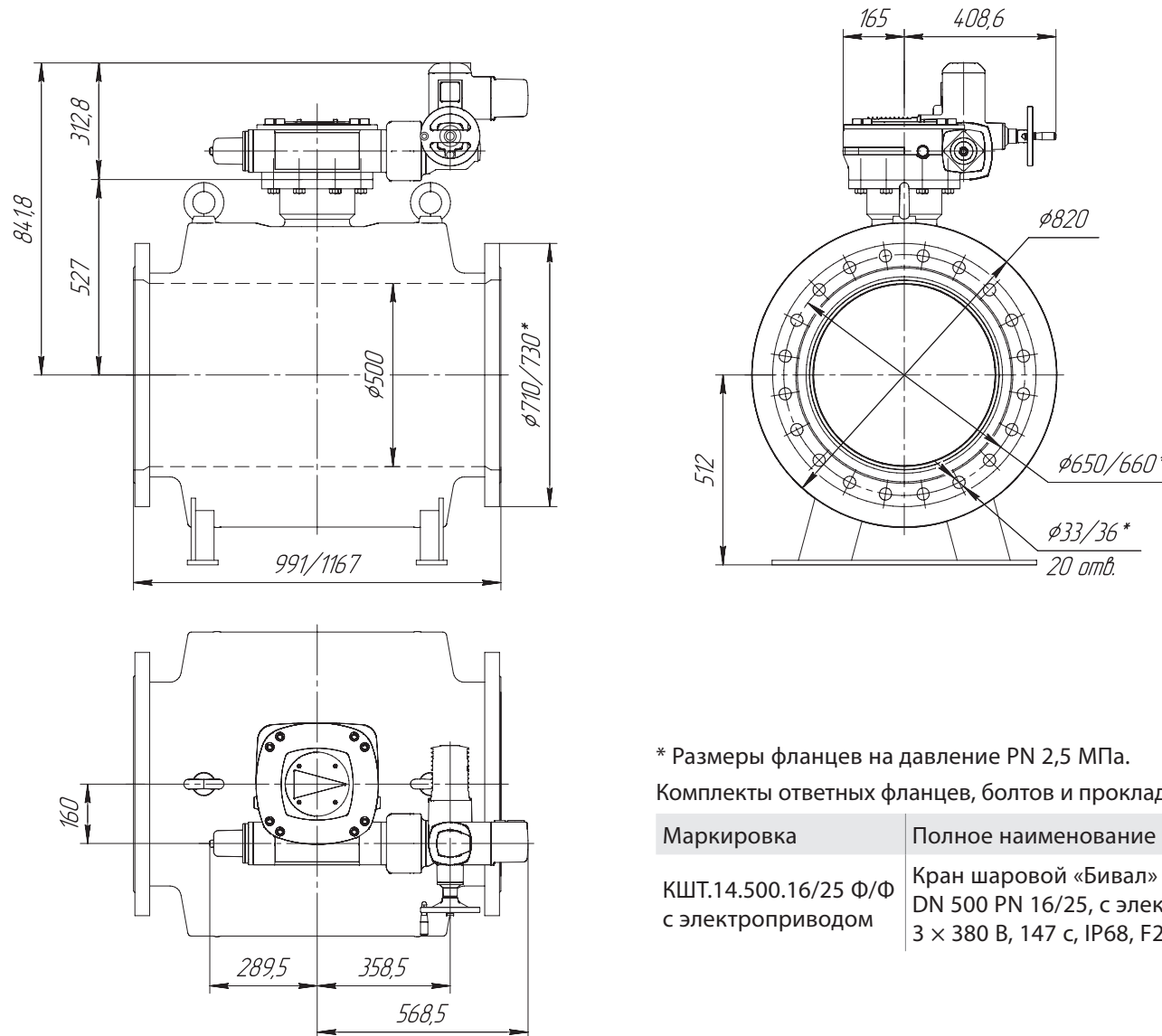
АДЛ

РАЗРАБОТКА, ПРОИЗВОДСТВО И ПОСТАВКИ
оборудования для инженерных систем

Компания оставляет за собой право вносить конструктивные изменения

+7 (495) 937-89-68, +7 (495) 221-63-78
info@adl.ru | www.adl.ru | Интернет-магазин: www.valve.ru

Кран шаровой стальной «Бивал» DN 500 PN 1,6/2,5 МПа, полный проход, фланец/фланец



* Размеры фланцев на давление PN 2,5 МПа.

Комплекты ответных фланцев, болтов и прокладок поставляются вместе с краном по запросу.

Маркировка	Полное наименование	Масса, (кг)
КШТ.14.500.16/25 Ф/Ф с электроприводом	Кран шаровой «Бивал» стальной КШТ.14.500.16/25 Ф/Ф DN 500 PN 16/25, с электроприводом SA10.2/GS160.3, 3 × 380 В, 147 с, IP68, F25, полный проход	1926/2070

DN 600 PN 1,6/2,5 МПа,
полный проход,
фланец/фланец



Характеристики шарового крана	
Диаметр номинальный DN	600 мм
Номинальное давление PN	1,6/2,5 МПа
Исполнение фланцев по ГОСТ 33259-2015 исполнение В	1
Класс герметичности	A
Диапазон температур	-40...+200 °C
Коэффициент расхода, Kv	10 5749 м³/ч
Гидросопротивление, ζ	0,02
Момент вращения	11 500 Нм
Срок службы	30 лет
Масса шарового крана	2980/3210 кг
Масса редуктора	167 кг
Масса электропривода	195 кг

Характеристики привода	
Тип механического привода	Редуктор Q-24000-S
Управление механическим приводом	Штурвал W-600
Тип электромеханического привода	SA10.2/GS200.3
Управление электромеханическим приводом	Электрическое + ручное
Время поворота на 90°	288 с
Номинальная электрическая мощность при 3-ф 380 В, 50 Гц	0,4 кВт
Номинальный ток	2,6 А
Пусковой ток	8,9 А

Вариант исполнения

По запросу электропривод оснащается средствами управления AUMA MATIC AM0.1, AM02.1; AUMA MATIC AC01.2 на настенном креплении или встроенными в привод.



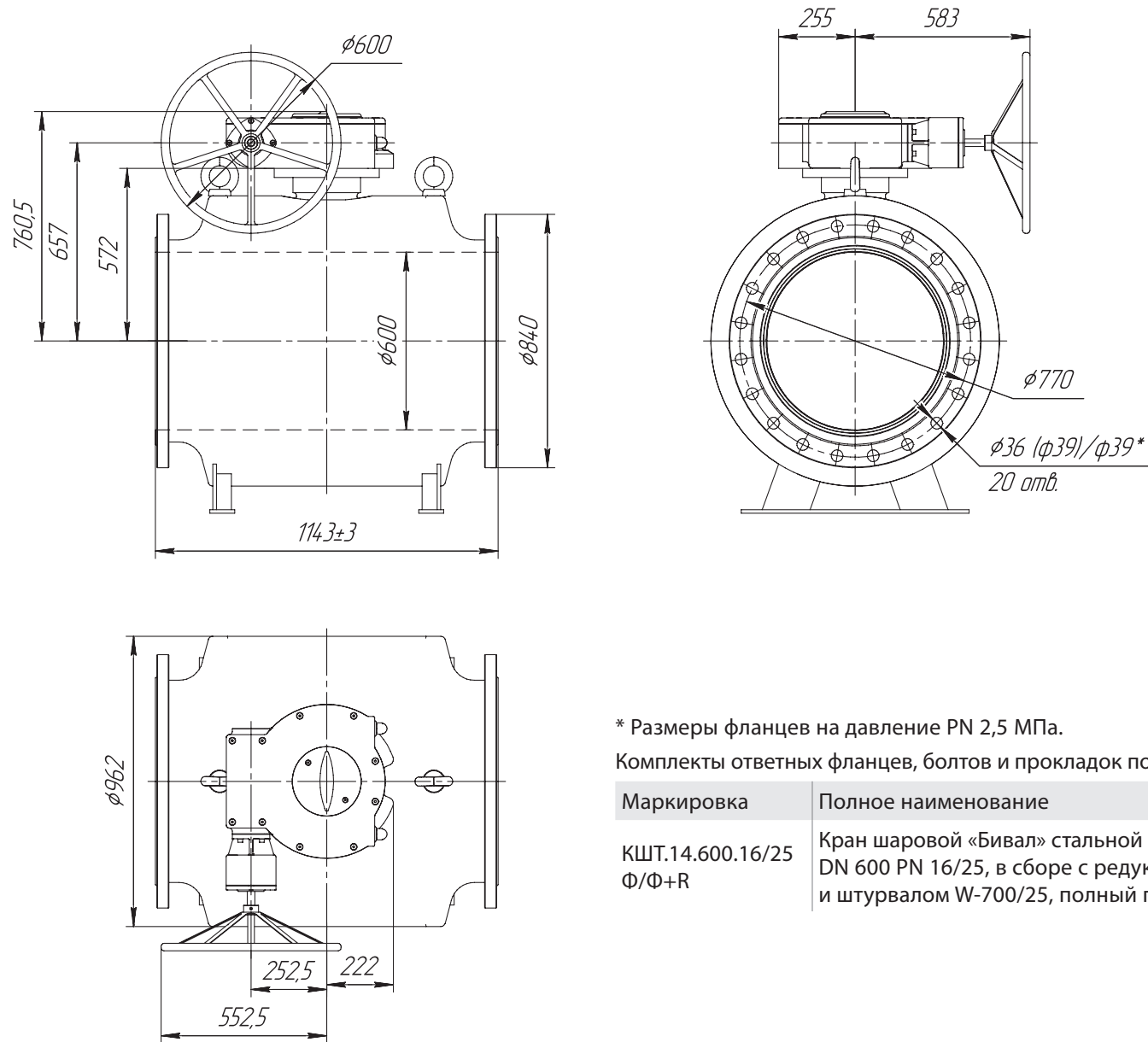
АДЛ

РАЗРАБОТКА, ПРОИЗВОДСТВО И ПОСТАВКИ
оборудования для инженерных систем

Компания оставляет за собой право вносить конструктивные изменения

+7 (495) 937-89-68, +7 (495) 221-63-78
info@adl.ru | www.adl.ru | Интернет-магазин: www.valve.ru

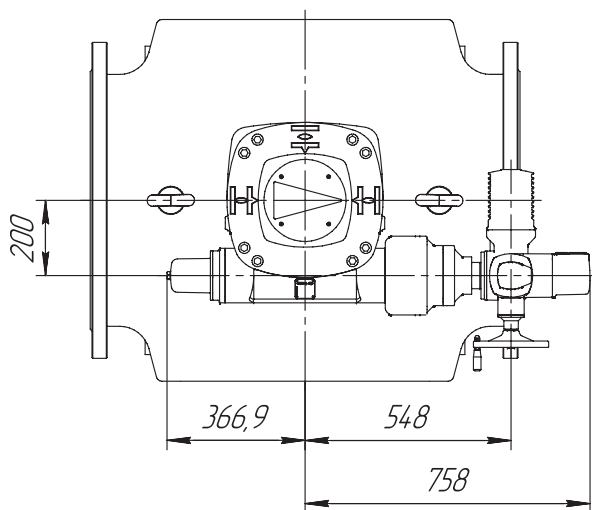
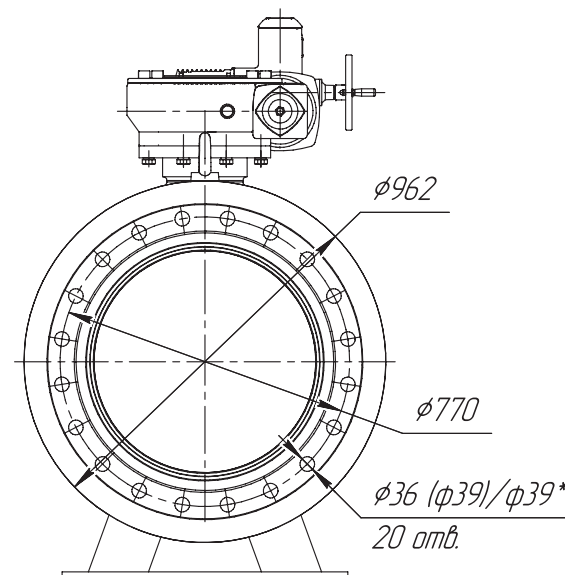
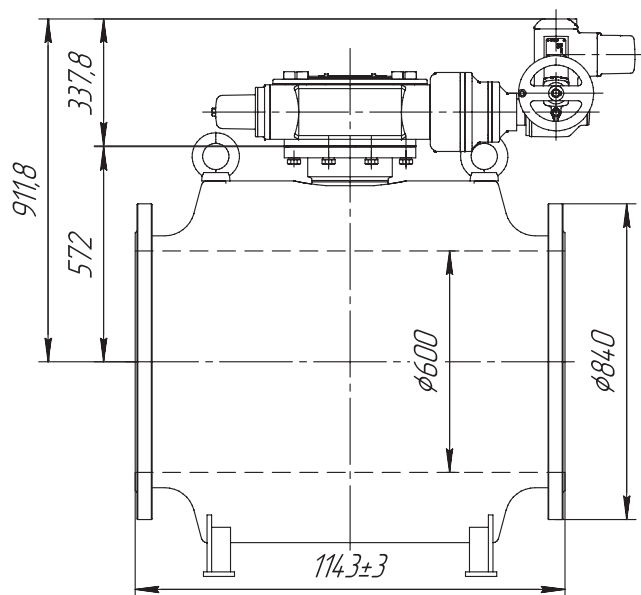
Кран шаровой стальной «Бивал» DN 600 PN 1,6/2,5 МПа, полный проход, фланец/фланец



* Размеры фланцев на давление PN 2,5 МПа.

Комплекты ответных фланцев, болтов и прокладок поставляются вместе с краном по запросу.

Маркировка	Полное наименование	Масса, (кг)
КШТ.14.600.16/25 Ф/Ф+R	Кран шаровой «Бивал» стальной КШТ.14.600.16/25 Ф/Ф+R DN 600 PN 16/25, в сборе с редуктором Q-24000-S и штурвалом W-700/25, полный проход	3354/3380



* Размеры фланцев на давление PN 2,5 МПа.

Комплекты ответных фланцев, болтов и прокладок поставляются вместе с краном по запросу.

Маркировка	Полное наименование	Масса, (кг)
КШТ.14.600.16 Ф/Ф с электроприводом	Кран шаровой «Бивал» стальной КШТ.14.600.16 Ф/Ф DN 600 PN 16, с электроприводом SA10.2/GS200.3, 3 × 380 В, 288 с, IP68, F30, полный проход	3175/3405



АДЛ

РАЗРАБОТКА, ПРОИЗВОДСТВО И ПОСТАВКИ
оборудования для инженерных систем

Компания оставляет за собой право вносить конструктивные изменения

+7 (495) 937-89-68, +7 (495) 221-63-78
info@adl.ru | www.adl.ru | Интернет-магазин: www.valve.ru

DN 700 PN 1,6/2,5 МПа,
полный проход,
фланец/фланец

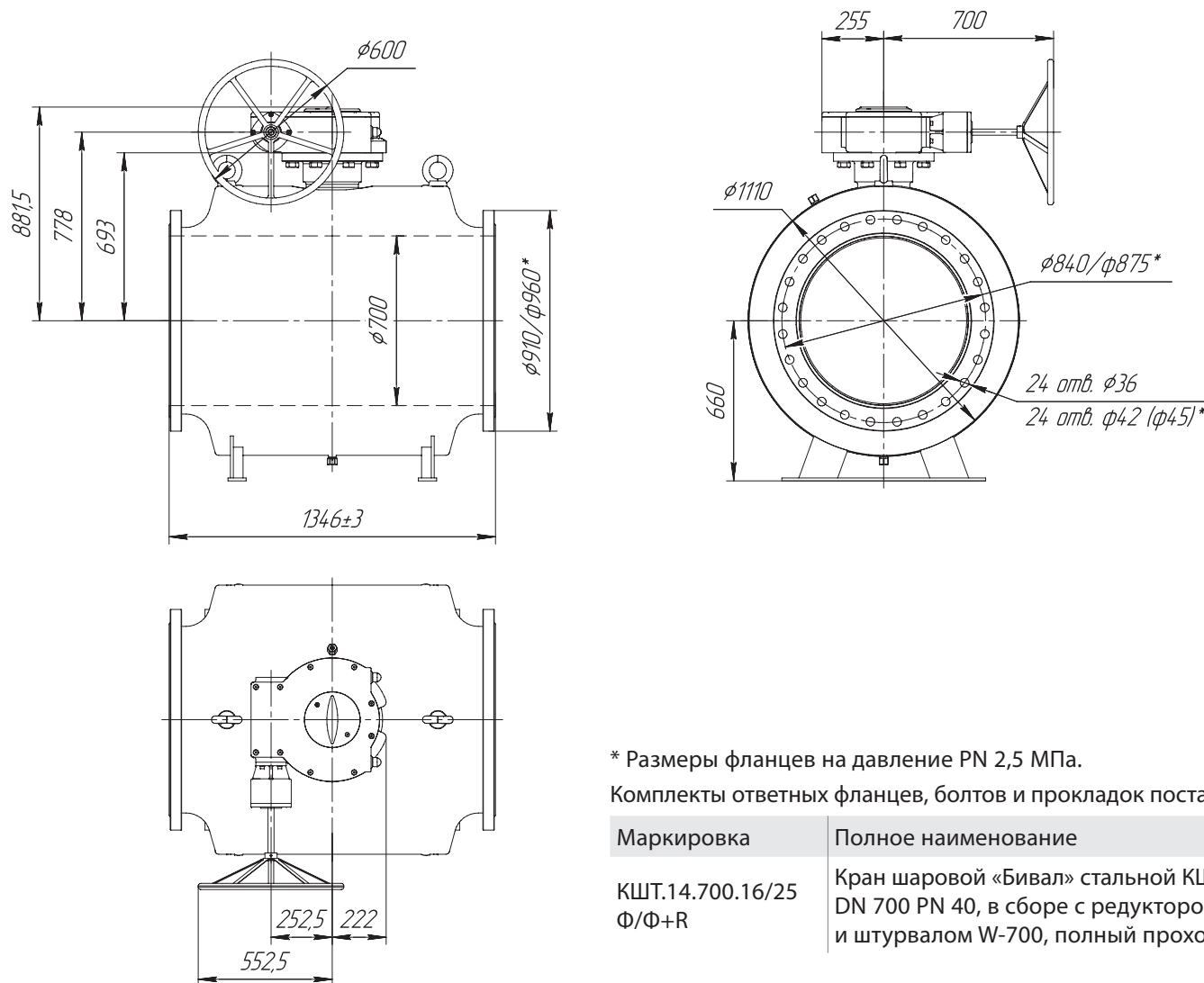


Характеристики шарового крана	
Диаметр номинальный DN	700 мм
Номинальное давление PN	1,6/2,5 МПа
Исполнение фланцев по ГОСТ 33259-2015 исполнение В	1
Класс герметичности	A
Диапазон температур	-40...+200 °C
Коэффициент расхода, Kv	130 294 м ³ /ч
Гидросопротивление, ζ	0,02
Момент вращения	17 000 Нм
Срок службы	30 лет
Масса шарового крана	4400/4621 кг
Масса редуктора	167 кг
Масса электропривода	195 кг

Характеристики привода	
Тип механического привода	Редуктор Q-32000-S
Управление механическим приводом	Штурвал W-500
Тип электромеханического привода	SA10.2/GS200.3
Управление электромеханическим приводом	Электрическое + ручное
Время поворота на 90°	288 с
Номинальная электрическая мощность при 3-ф 380 В, 50 Гц	0,4 кВт
Номинальный ток	2,6 А
Пусковой ток	8,9 А

Вариант исполнения

По запросу электропривод оснащается средствами управления AUMA MATIC AM0.1, AM02.1; AUMA MATIC AC01.2 на настенном креплении или встроенными в привод.



* Размеры фланцев на давление PN 2,5 МПа.

Комплекты ответных фланцев, болтов и прокладок поставляются вместе с краном по запросу.

Маркировка	Полное наименование	Масса, (кг)
КШТ.14.700.16/25 Ф/Ф+R	Кран шаровой «Бивал» стальной КШТ.14.700.16/25 Ф/Ф+R DN 700 PN 40, в сборе с редуктором Q-32000-S и штурвалом W-700, полный проход	4570/4791

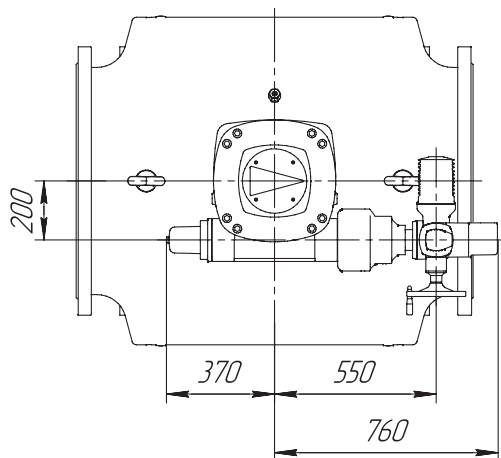
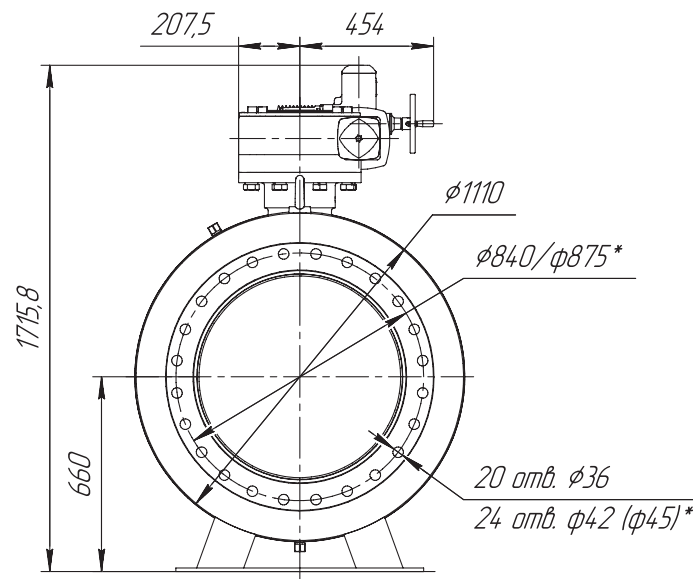
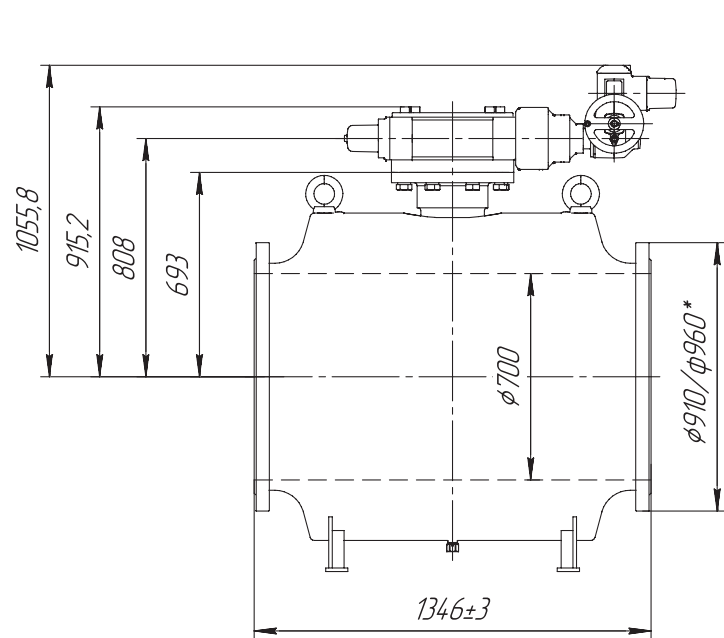


АДЛ

РАЗРАБОТКА, ПРОИЗВОДСТВО И ПОСТАВКИ
оборудования для инженерных систем

Компания оставляет за собой право вносить конструктивные изменения

+7 (495) 937-89-68, +7 (495) 221-63-78
info@adl.ru | www.adl.ru | Интернет-магазин: www.valve.ru



* Размеры фланцев на давление PN 2,5 МПа.

Комплекты ответных фланцев, болтов и прокладок поставляются вместе с краном по запросу.

Маркировка	Полное наименование	Масса, (кг)
КШТ.14.700.16/250 Ф/Ф с электроприводом	Кран шаровой «Бивал» стальной КШТ.14.700.16/25 Ф/Ф DN 700 PN 16/25, с электроприводом SA10.2/GS200.3, 3 × 380 В, 288 с, IP68, F35, полный проход	4595/4816

DN 800 PN 1,6/2,5 МПа,
полный проход,
фланец/фланец



Характеристики шарового крана	
Диаметр номинальный DN	800 мм
Номинальное давление PN	1,6/2,5 МПа
Исполнение фланцев по ГОСТ 33259-2015 исполнение В	1
Класс герметичности	A
Диапазон температур	-40...+200 °C
Коэффициент расхода, Kv	169 476 м³/ч
Гидросопротивление, ζ	0,02
Момент вращения	24 000 Нм
Срок службы	30 лет
Масса шарового крана	6050/6322 кг
Масса редуктора	192 кг
Масса электропривода	359 кг

Характеристики привода	
Тип механического привода	Редуктор Q-32000-S
Управление механическим приводом	Штурвал W-700
Тип электромеханического привода	SA14.2/GS250.3
Управление электромеханическим приводом	Электрическое + ручное
Время поворота на 90°	283 с
Номинальная электрическая мощность при 3-ф 380 В, 50 Гц	0,75 кВт
Номинальный ток	2,6 А
Пусковой ток	17 А

Вариант исполнения

По запросу электропривод оснащается средствами управления AUMA MATIC AM0.1, AM02.1; AUMA MATIC AC01.2 на настенном креплении или встроенными в привод.

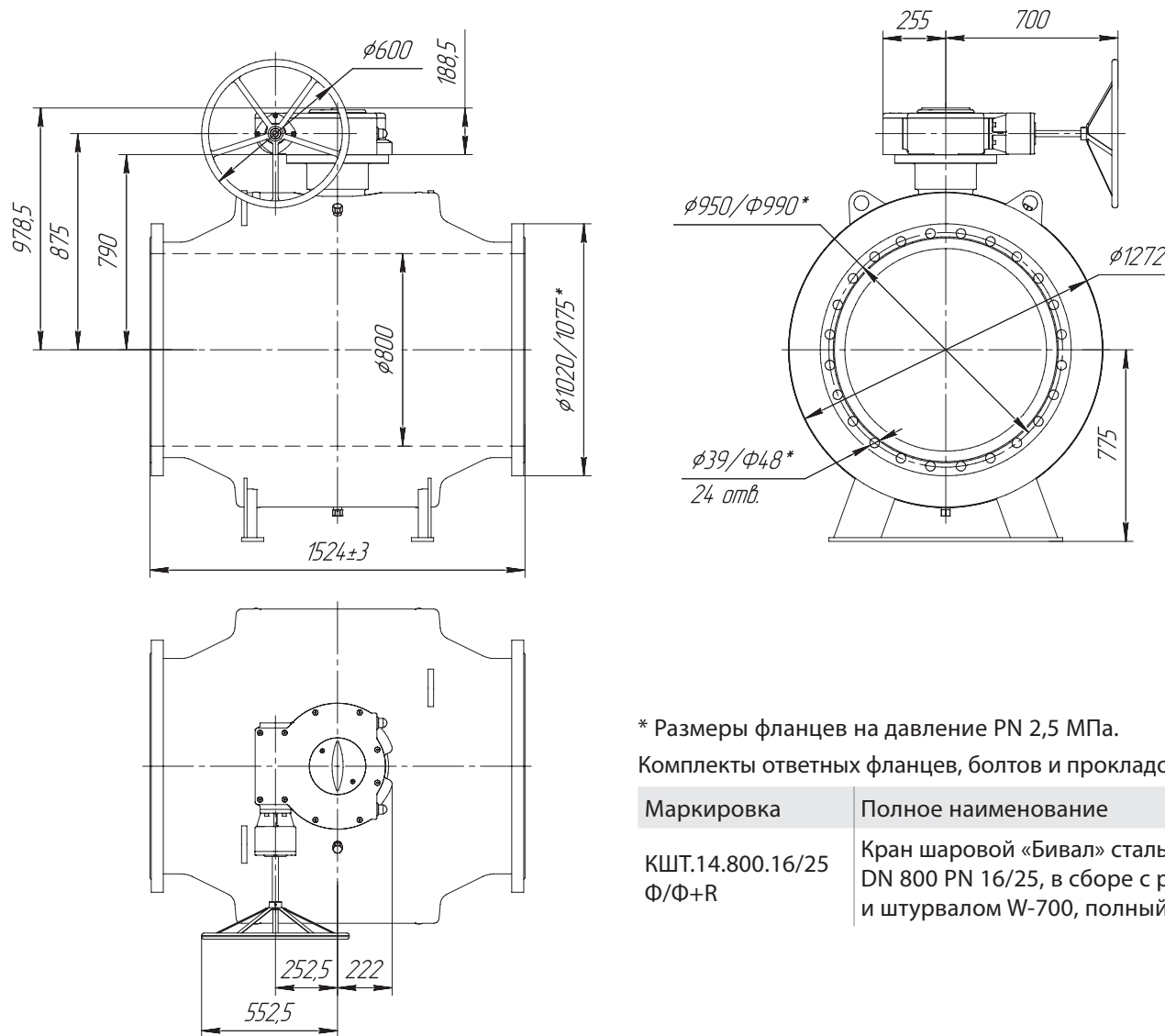


АДЛ

РАЗРАБОТКА, ПРОИЗВОДСТВО И ПОСТАВКИ
оборудования для инженерных систем

Компания оставляет за собой право вносить конструктивные изменения

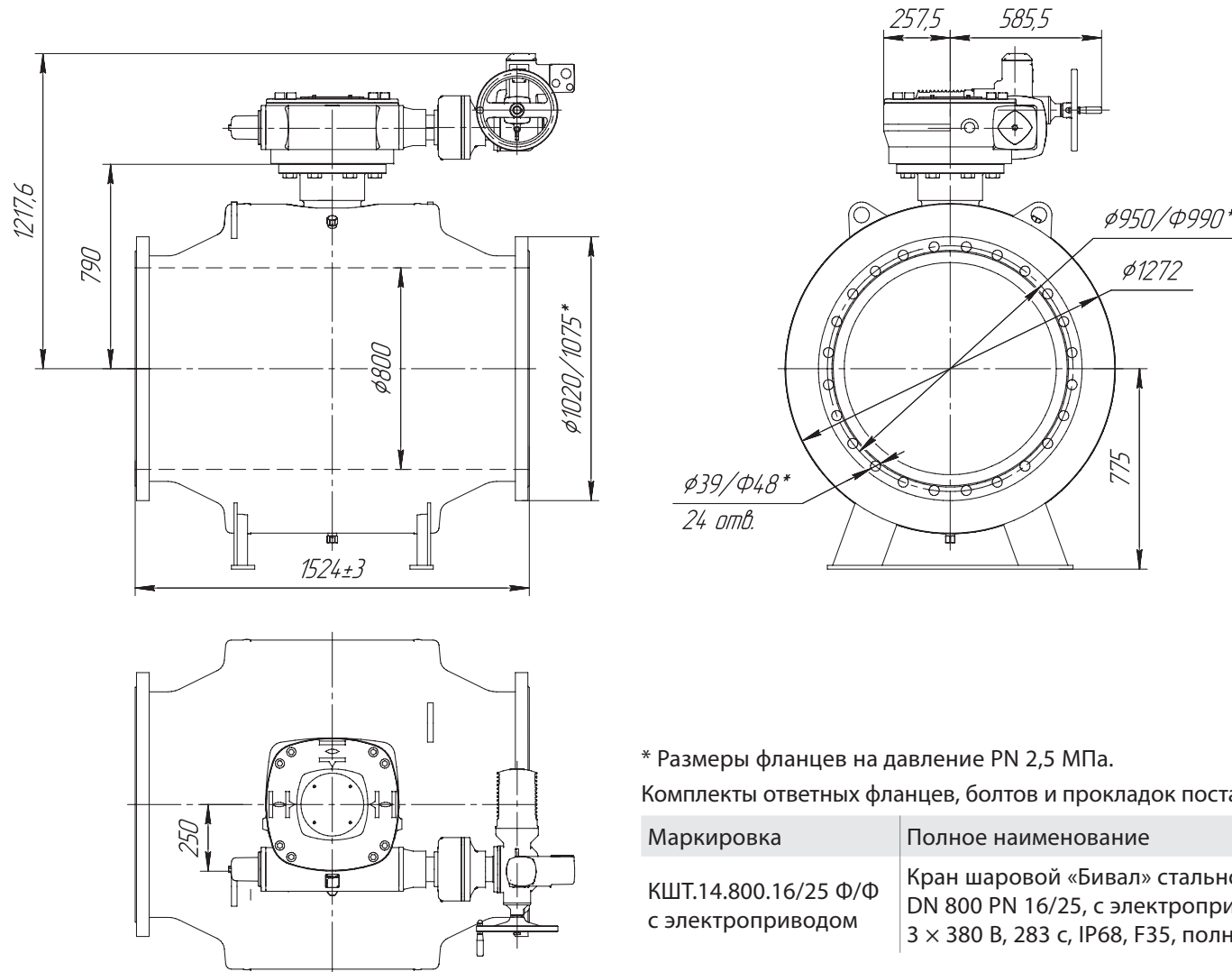
+7 (495) 937-89-68, +7 (495) 221-63-78
info@adl.ru | www.adl.ru | Интернет-магазин: www.valve.ru



* Размеры фланцев на давление PN 2,5 МПа.

Комплекты ответных фланцев, болтов и прокладок поставляются вместе с краном по запросу.

Маркировка	Полное наименование	Масса, (кг)
КШТ.14.800.16/25 Ф/Ф+R	Кран шаровой «Бивал» стальной КШТ.14.800.16/25 Ф/Ф+R DN 800 PN 16/25, в сборе с редуктором Q-32000-S и штурвалом W-700, полный проход	6245/6517



* Размеры фланцев на давление PN 2,5 МПа.

Комплекты ответных фланцев, болтов и прокладок поставляются вместе с краном по запросу.

Маркировка	Полное наименование	Масса, (кг)
КШТ.14.800.16/25 Ф/Ф с электроприводом	Кран шаровой «Бивал» стальной КШТ.14.800.16/25 Ф/Ф DN 800 PN 16/25, с электроприводом SA14.2/GS250.3, 3 x 380 В, 283 с, IP68, F35, полный проход	6409/6681



АДЛ

РАЗРАБОТКА, ПРОИЗВОДСТВО И ПОСТАВКИ
оборудования для инженерных систем

Компания оставляет за собой право вносить конструктивные изменения

+7 (495) 937-89-68, +7 (495) 221-63-78
info@adl.ru | www.adl.ru | Интернет-магазин: www.valve.ru

DN 900 PN 1,6/2,5 МПа,
полный проход,
фланец/фланец

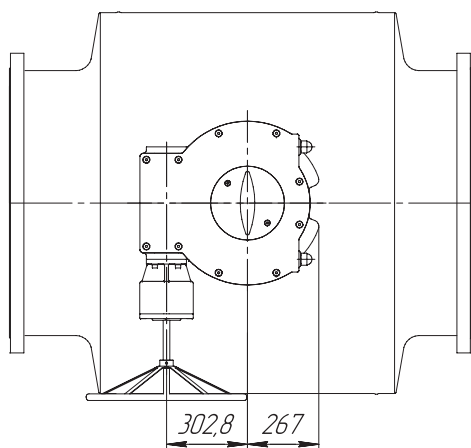
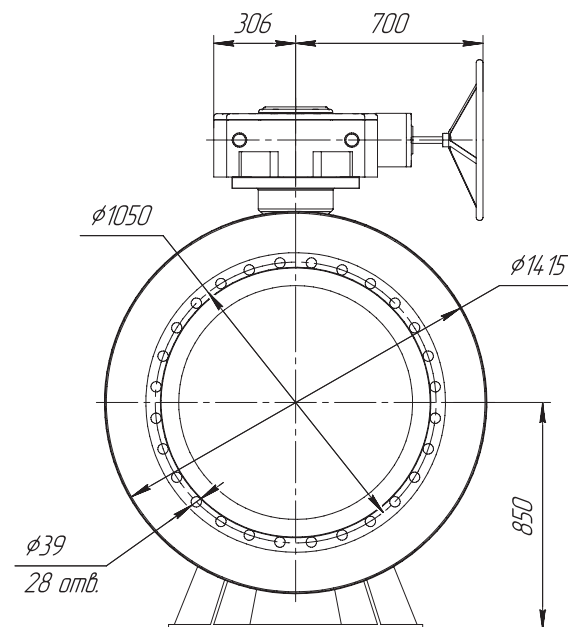
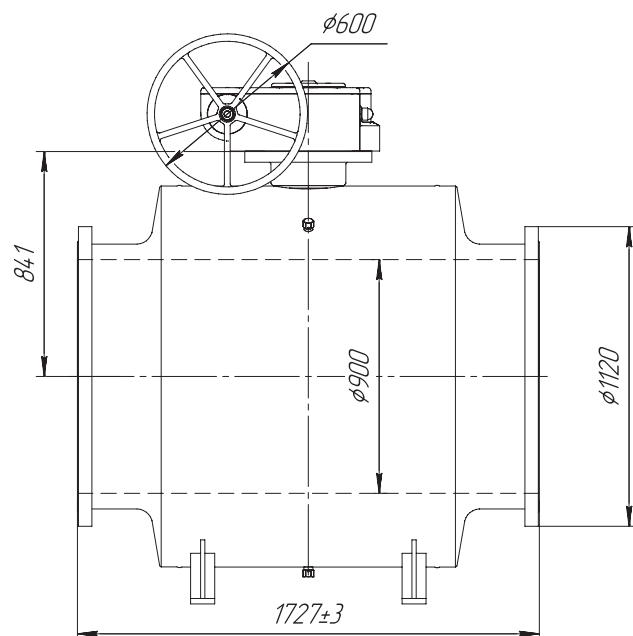


Характеристики шарового крана	
Диаметр номинальный DN	900 мм
Номинальное давление PN	1,6/2,5 МПа
Исполнение фланцев по ГОСТ 33259-2015 исполнение В	1
Класс герметичности	A
Диапазон температур	-40...+200 °C
Коэффициент расхода, Kv	210 754 м³/ч
Гидросопротивление, ζ	0,01
Момент вращения	34 000 Нм
Срок службы	30 лет
Масса шарового крана	8300/8643 кг
Масса редуктора	352 кг
Масса электропривода	352 кг

Характеристики привода	
Тип механического привода	Редуктор Q-50000-S
Управление механическим приводом	Штурвал W-600
Тип электромеханического привода	SA14.2/GS250.3
Управление электромеханическим приводом	Электрическое + ручное
Время поворота на 90°	283 с
Номинальная электрическая мощность при 3-ф 380 В, 50 Гц	0,75 кВт
Номинальный ток	2,6 А
Пусковой ток	17 А

Вариант исполнения

По запросу электропривод оснащается средствами управления AUMA MATIC AM0.1, AM02.1; AUMA MATIC AC01.2 на настенном креплении или встроенными в привод.



Комплекты ответных фланцев, болтов и прокладок поставляются вместе с краном по запросу.

Маркировка	Полное наименование	Масса, (кг)
КШТ.14.900.16/25 Ф/Ф+R	Кран шаровой «Бивал» стальной КШТ.14.900.16/25 Ф/Ф+R DN 900 PN 16/25, в сборе с редуктором Q-50000-S и штурвалом W-600, полный проход	8655/8998

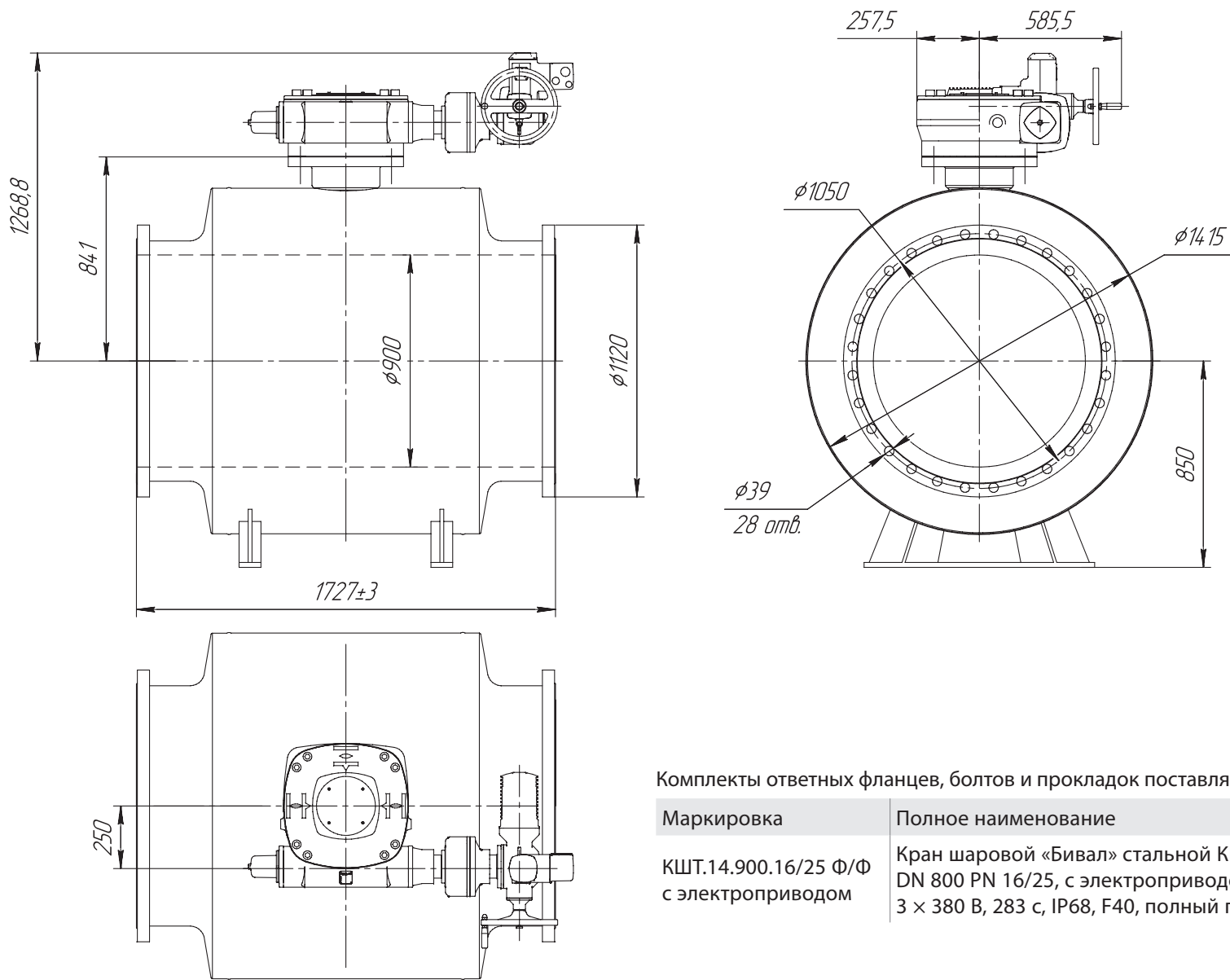


АДЛ

РАЗРАБОТКА, ПРОИЗВОДСТВО И ПОСТАВКИ
оборудования для инженерных систем

Компания оставляет за собой право вносить конструктивные изменения

+7 (495) 937-89-68, +7 (495) 221-63-78
info@adl.ru | www.adl.ru | Интернет-магазин: www.valve.ru



Комплекты ответных фланцев, болтов и прокладок поставляются вместе с краном по запросу.

Маркировка	Полное наименование	Масса, (кг)
КШТ.14.900.16/25 Ф/Ф с электроприводом	Кран шаровой «Бивал» стальной КШТ.14.900.16/25 Ф/Ф DN 800 PN 16/25, с электроприводом SA14.2/GS250.3, 3 × 380 В, 283 с, IP68, F40, полный проход	8659/9002

DN 1000 PN 1,6/2,5 МПа,
полный проход,
фланец/фланец



Характеристики шарового крана	
Диаметр номинальный DN	1000 мм
Номинальное давление PN	1,6/2,5 МПа
Исполнение фланцев по ГОСТ 33259-2015 исполнение В	1
Класс герметичности	A
Диапазон температур	-40...+200 °C
Коэффициент расхода, Kv	274 613 м³/ч
Гидросопротивление, ζ	0,01
Момент вращения	45 000 Нм
Срок службы	30 лет
Масса шарового крана	11400/11896 кг
Масса редуктора	352 кг
Масса электропривода	828 кг

Характеристики привода	
Тип механического привода	Редуктор Q-70000-S
Управление механическим приводом	Штурвал W-700
Тип электромеханического привода	SA10.2/GS315/GZ30.1
Управление электромеханическим приводом	Электрическое + ручное
Время поворота на 90°	283 с
Номинальная электрическая мощность при 3-ф 380 В, 50 Гц	0,7 кВт
Номинальный ток	3,2 А
Пусковой ток	17 А

Вариант исполнения

По запросу электропривод оснащается средствами управления AUMA MATIC AM0.1, AM02.1; AUMA MATIC AC01.2 на настенном креплении или встроенными в привод.

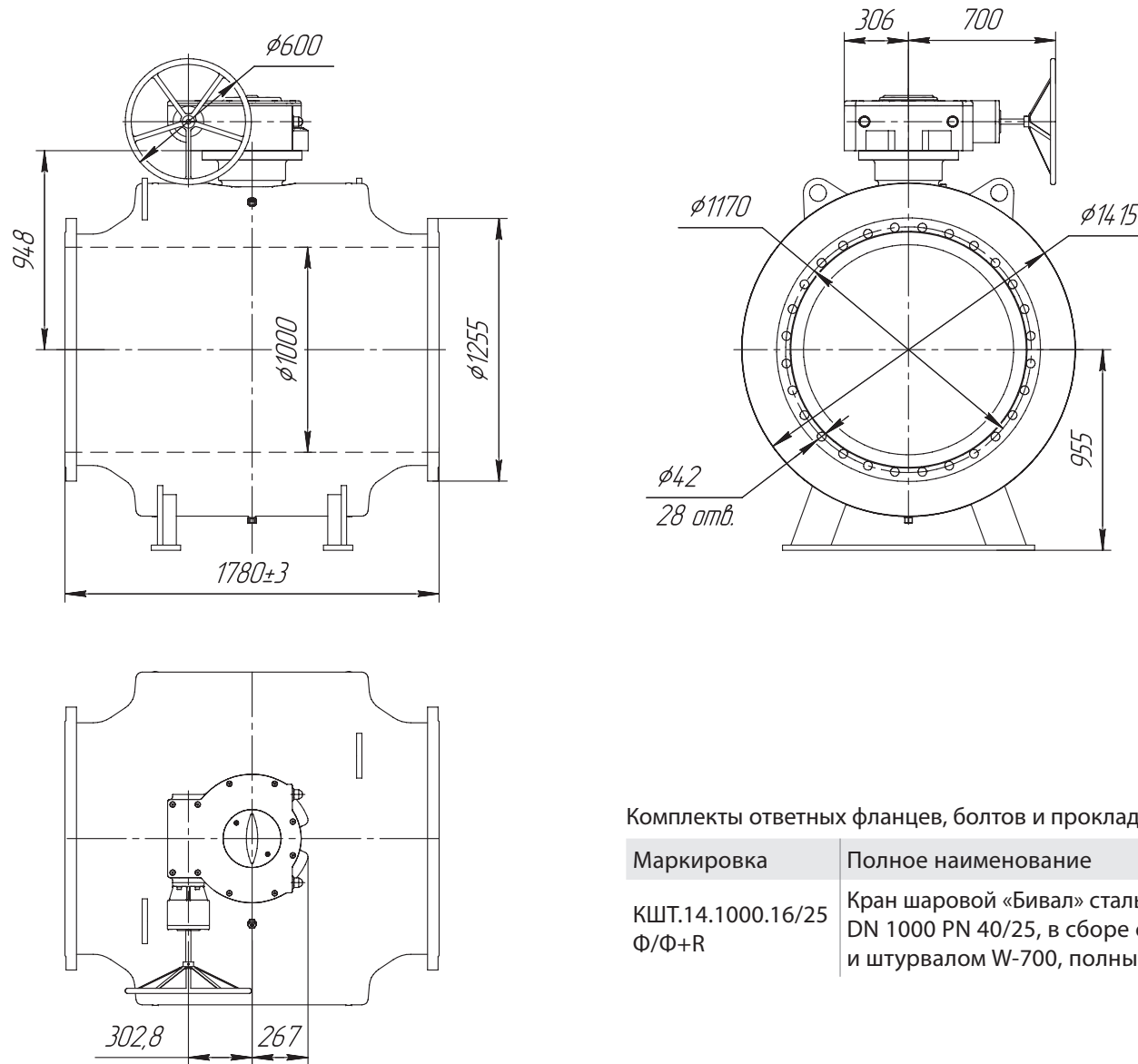


АДЛ

РАЗРАБОТКА, ПРОИЗВОДСТВО И ПОСТАВКИ
оборудования для инженерных систем

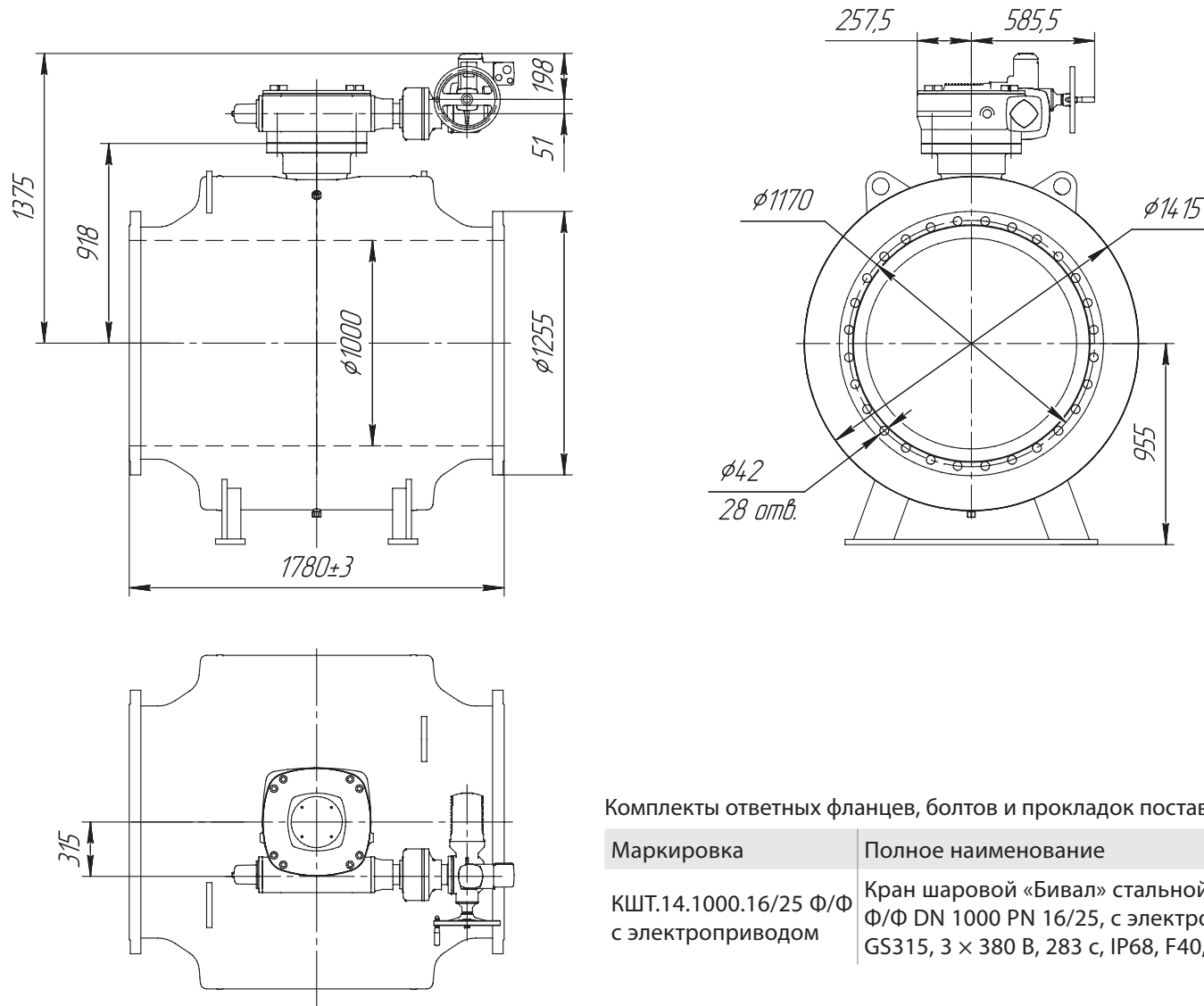
Компания оставляет за собой право вносить конструктивные изменения

+7 (495) 937-89-68, +7 (495) 221-63-78
info@adl.ru | www.adl.ru | Интернет-магазин: www.valve.ru



Комплекты ответных фланцев, болтов и прокладок поставляются вместе с краном по запросу.

Маркировка	Полное наименование	Масса, (кг)
КШТ.14.1000.16/25 Ф/Ф+R	Кран шаровой «Бивал» стальной КШТ.14.1000.16/25 Ф/Ф+R DN 1000 PN 40/25, в сборе с редуктором Q-70000-S и штурвалом W-700, полный проход	11755/12251



Комплекты ответных фланцев, болтов и прокладок поставляются вместе с краном по запросу.

Маркировка	Полное наименование	Масса, (кг)
КШТ.14.1000.16/25 Ф/Ф с электроприводом	Кран шаровой «Бивал» стальной КШТ.14.1000.16/25 Ф/Ф DN 1000 PN 16/25, с электроприводом SA10.2/GS315, 3 × 380 В, 283 с, IP68, F40, полный проход	12228/12724



АДЛ

РАЗРАБОТКА, ПРОИЗВОДСТВО И ПОСТАВКИ
оборудования для инженерных систем

Компания оставляет за собой право вносить конструктивные изменения

+7 (495) 937-89-68, +7 (495) 221-63-78
info@adl.ru | www.adl.ru | Интернет-магазин: www.valve.ru

DN 1200 PN 1,6/2,5 МПа,
полный проход,
фланец/фланец

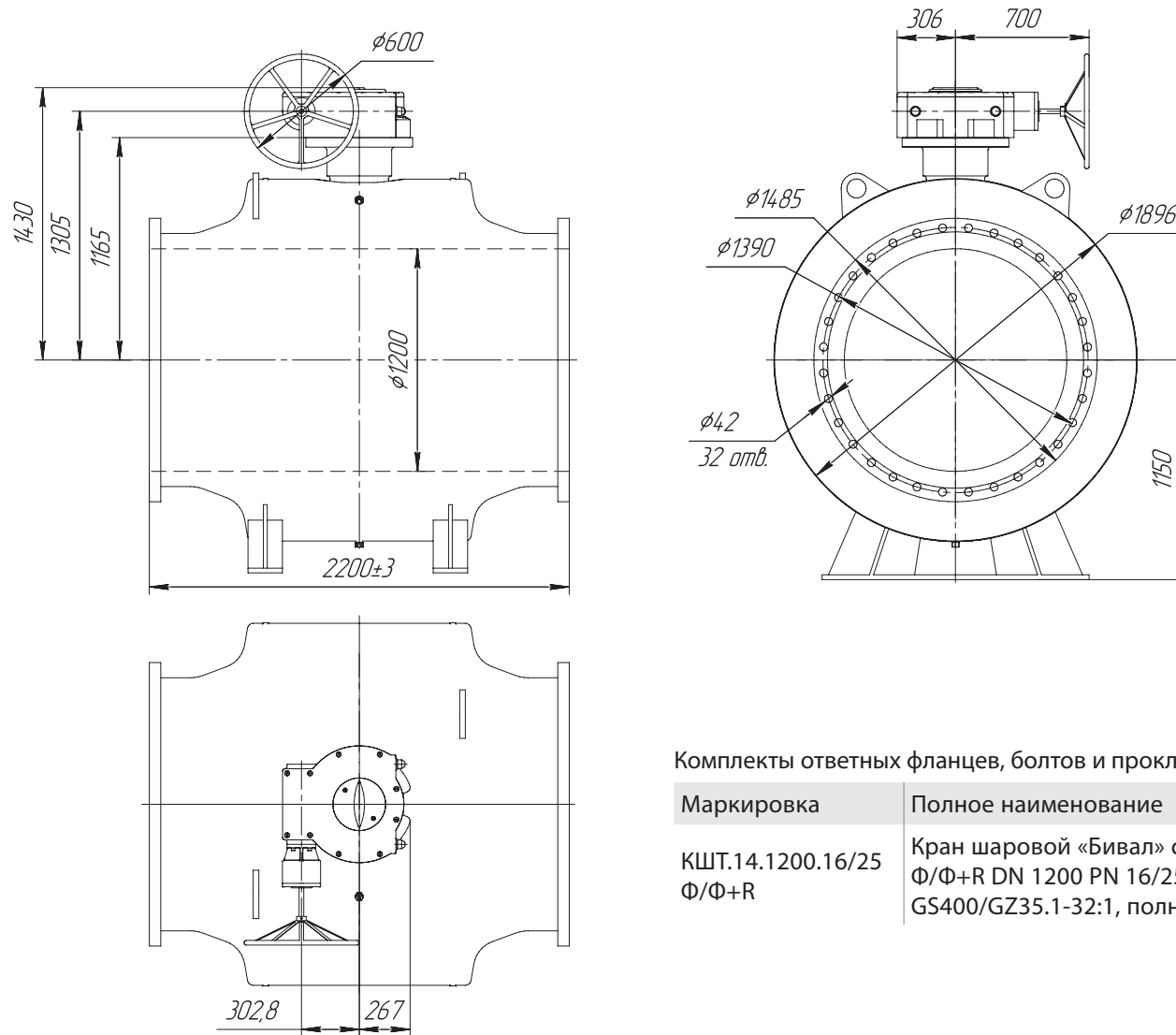


Характеристики шарового крана	
Диаметр номинальный DN	1200 мм
Номинальное давление PN	1,6/2,5 МПа
Исполнение фланцев по ГОСТ 33259-2015 исполнение В	1
Класс герметичности	A
Диапазон температур	-40...+200 °C
Коэффициент расхода, Kv	364 197 м³/ч
Гидросопротивление, ζ	0,01
Момент вращения	75 000 Нм
Срок службы	30 лет
Масса шарового крана	17 650/18 485 кг
Масса редуктора	1100 кг
Масса электропривода	1163 кг

Характеристики привода	
Тип механического привода	Редуктор GS400/GZ35.1-32:1
Управление механическим приводом	Штурвал (спец.) DN 500/630
Тип электромеханического привода	SA14.2/GS400/GZ35.1
Управление электромеханическим приводом	Электрическое + ручное
Время поворота на 90°	576 с
Номинальная электрическая мощность при 3-ф 380 В, 50 Гц	0,75 кВт
Номинальный ток	2,6 А
Пусковой ток	17 А

Вариант исполнения

По запросу электропривод оснащается средствами управления AUMA MATIC AM0.1, AM02.1; AUMA MATIC AC01.2 на настенном креплении или встроенными в привод.



Комплекты ответных фланцев, болтов и прокладок поставляются вместе с краном по запросу.

Маркировка	Полное наименование	Масса, (кг)
КШТ.14.1200.16/25 Ф/Ф+R	Кран шаровой «Бивал» стальной КШТ.14.1200.16/25 Ф/Ф+R DN 1200 PN 16/25, в сборе с редуктором GS400/GZ35.1-32:1, полный проход	18753/19588

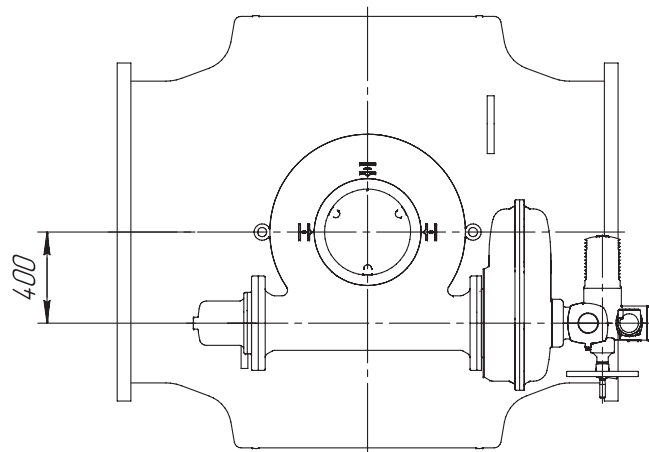
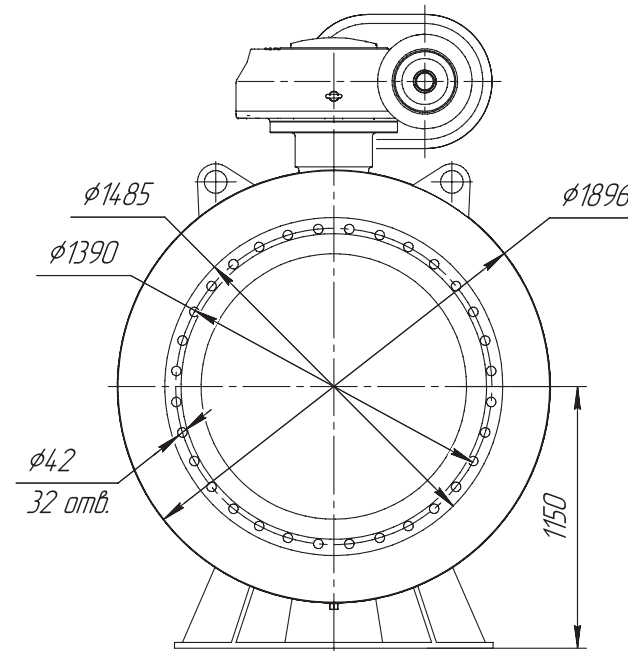
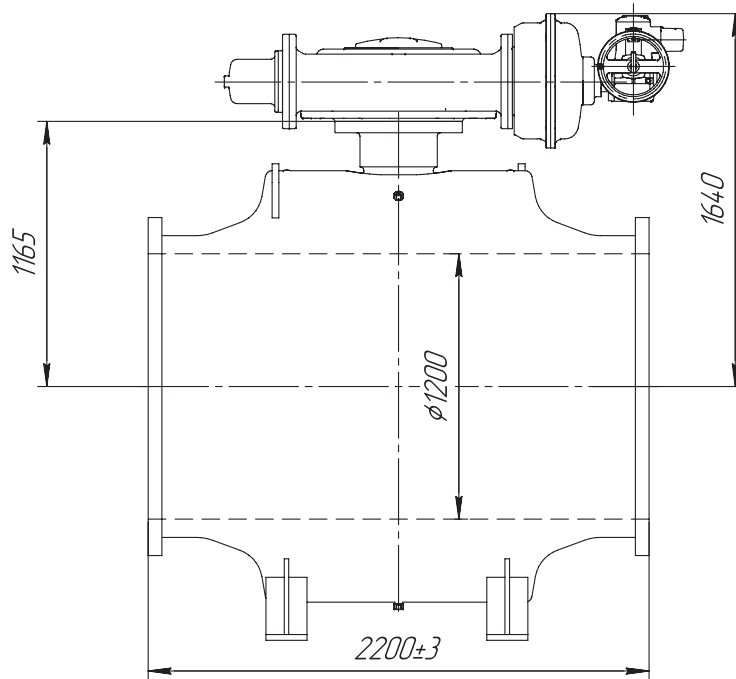


АДЛ

РАЗРАБОТКА, ПРОИЗВОДСТВО И ПОСТАВКИ
оборудования для инженерных систем

Компания оставляет за собой право вносить конструктивные изменения

+7 (495) 937-89-68, +7 (495) 221-63-78
info@adl.ru | www.adl.ru | Интернет-магазин: www.valve.ru



Комплекты ответных фланцев, болтов и прокладок поставляются вместе с краном по запросу.

Маркировка	Полное наименование	Масса, (кг)
КШТ.14.1200.16/25 Ф/Ф с электроприводом	Кран шаровой «Бивал» стальной КШТ.14.1200.16/25 Ф/Ф DN 1200 PN 16/25, с электроприводом SA14.2/GS400, 3 × 380 В, 576 с, IP68, F48, полный проход	18813/19648

Региональные представительства АДЛ:

Владивосток

690078, г. Владивосток
ул. Комсомольская, 3, оф. 717
Тел.: +7 (4232) 75-71-54
E-mail: adlmlc@adl.ru

Волгоград

400074, г. Волгоград
ул. Рабоче-Крестьянская, 22, оф. 535
Тел.: +7 (988) 965-83-53
E-mail: adlmlg@adl.ru

Воронеж

394033, г. Воронеж,
ул. Старых Большевиков, 53 А офис 320
Тел.: +7 (4732) 50-25-62
E-mail: adlvoronezh@adl.ru

Екатеринбург

620144, г. Екатеринбург
Сибирский тракт, 12, строение 3,
офис 110, «БК Квартал»
Тел.: +7 (343) 344-96-69
E-mail: adlsvr@adl.ru

Иркутск

664047, г. Иркутск
ул. Советская, 3, оф. 415
Тел.: +7 (3952) 48-67-85
E-mail: adlirk@adl.ru

Казань

420029, г. Казань
ул. Халитова, 2, оф. 203
Тел.: +7 (843) 567-53-34
E-mail: adlkazan@adl.ru

Калининград

Тел.: +7 (906) 210-37-71
E-mail: chvn@adl.ru

Кемерово

650992, г. Кемерово,
ул. Карболитовская, 1/1, оф. 318
Тел.: +7 (3842) 90-01-24
E-mail: adlkemerovo@adl.ru

Краснодар

350015, г. Краснодар
ул. Красная, 154
Тел.: +7 (861) 201-22-47
E-mail: adlkrd@adl.ru

Красноярск

660012, г. Красноярск
ул. Полтавская 38/14
Тел.: +7 (391) 217-89-29
E-mail: adlkrs@adl.ru

Магнитогорск

Тел.: +7 (909) 084-59-30
E-mail: vov@adl.ru

Нижний Новгород

603146, г. Нижний Новгород
ул. Бекетова, 71
Тел.: +7 (831) 461-52-03
E-mail: adlnn@adl.ru

Новосибирск

630132, г. Новосибирск
ул. Челюскинцев, 30/2, оф. 409
Тел.: +7 (383) 230-31-27
E-mail: adlnsk@adl.ru

Омск

644103, г. Омск
ул. Маршала Жукова, 65
Тел.: +7 (3812) 90-36-10
E-mail: adlomsk@adl.ru

Пенза

Тел.: +7 (964) 874-15-14
E-mail: avba@adl.ru

Пермь

614016, г. Пермь
ул. Куйбышева, 113
Тел.: +7 (342) 227-44-79
E-mail: adlperm@adl.ru

Ростов-на-Дону

344010, г. Ростов-на-Дону
ул. Красноармейская, 143 АГ, оф. 705
Тел.: +7 (863) 200-29-54
E-mail: adlrnd@adl.ru

Самара

443067, г. Самара
ул. Карбышева, 61В, оф. 608
Тел.: +7 (846) 203-39-70
E-mail: adlsmr@adl.ru

Санкт-Петербург

194100, г. Санкт-Петербург,
Кантемировская ул., 39 А, оф. 7-Н
Тел.: +7 (812) 718-63-75, 322-93-02
E-mail: adlspb@adl.ru

Саратов

410056, г. Саратов
ул. Чернышевского, 94А, оф. 305
Тел.: +7 (8452) 65-95-87
E-mail: adlsaratov@adl.ru

Тюмень

625013, г. Тюмень
ул. Пермьякова, 7/1, оф. 918
Тел.: +7 (3452) 53-23-04
E-mail: adltumen@adl.ru

Уфа

450105, г. Уфа
ул. Жукова, 22, оф. 303
Тел.: +7 (347) 292-40-12
E-mail: adlufa@adl.ru

Хабаровск

680000, г. Хабаровск
ул. Хабаровская, 8, лит. А, Ф1, оф. 306
Тел.: +7 (4212) 72-97-83
E-mail: adlkhb@adl.ru

Челябинск

454138, г. Челябинск
ул. Молодогвардейцев, 7, оф. 222
Тел.: +7 (351) 225-01-89
E-mail: adlchel@adl.ru

Ярославль

150000, г. Ярославль
ул. Свободы, 2, оф. 312/5
Тел.: +7 (4852) 64-00-13
E-mail: adlyar@adl.ru



Минск

220015, Республика Беларусь
г. Минск, ул. Пономаренко, 35А, оф. 230
Тел.: +375 17 354 25 42
E-mail: adlby@adl.ru



Алматы

050057, Республика Казахстан
г. Алматы, ул. Тимирязева, 42,
пав. 15/108, оф. 204
Тел.: +7 (727) 345-00-54
E-mail: adlkz@adl.ru



Астана

Тел.: +7 (771) 790-21-26
E-mail: rnb@adl.ru



Центральный офис АДЛ:

115432, г. Москва, пр-т Андропова, 18/7

Тел.: +7 (495) 937-89-68, +7 (495) 221-63-78, info@adl.ru

www.adl.ru

