

# **Электрические насосы для сточных вод, устанавливаемые в сухой камере**

**Серия  
К-Компакт (КК)  
50 Гц**

ККСW080H

ККСM080H

ККСM100H

**caprari**



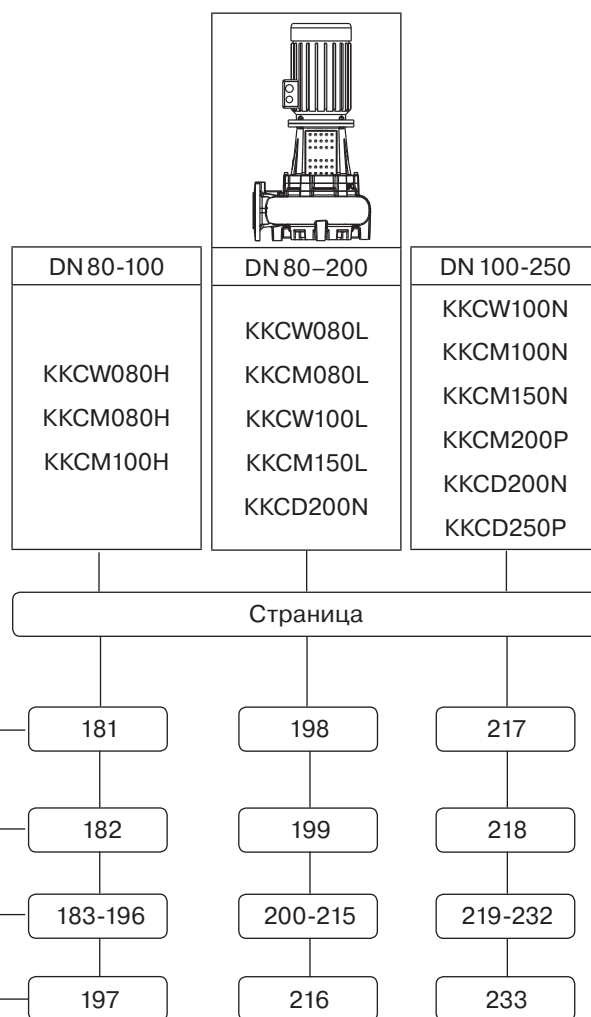
Компания оставляет за собой право вносить конструктивные изменения.

АДЛ — производство и поставки оборудования для инженерных систем

Тел.: +7 (495) 937-89-68, +7 (495) 221-63-78 Факс: +7 (495) 933-85-01/02

E-mail: [info@adl.ru](mailto:info@adl.ru) [www.adl.ru](http://www.adl.ru) Интернет-магазин: [www.valve.ru](http://www.valve.ru)

## К-Компакт (КК)



## Введение

Серия электрических насосов K-Kompact для перекачки сточных фекальных вод — результат последних разработок компании Caprari.

Передовая конструкция насосов серии K-Kompact — это сочетание малых габаритов и низкого уровня вибрации моноблочного насоса, а также универсальности и надежности конструкции консольного муфтового насоса.

Насосы этой серии показывают высокие значения КПД при использовании как одноканальных, так и двухканальных рабочих колес. Открытое рабочее колесо эффективно для перекачки жидкости с высоким содержанием твердых включений и длинноволоконистых частиц, а также растворенных газов.

Установка насоса серии K-Kompact в сухой камере также имеет ряд значительных преимуществ.

Насосы этой серии предоставляют возможность как горизонтальной (на окрашенной стальной опоре), так и вертикальной установки (на гальванизированной стальной опоре). Благодаря энергоемкости принадлежностей для установки и компактности насосов серии K-Kompact конструкция в обоих вариантах установки занимает минимальное рабочее пространство.

Основная область применения для этих насосов — системы очистки и переработки сточных фекальных вод. В частности, насосы K-Kompact могут быть использованы для: денитрификации, нитрификации, рециркуляции шлама, промывки фильтров.

Эти насосы можно применять в бумажной, текстильной, сталепрокатной, пищевой, кожевенной, керамической и других отраслях промышленности.

## Применение

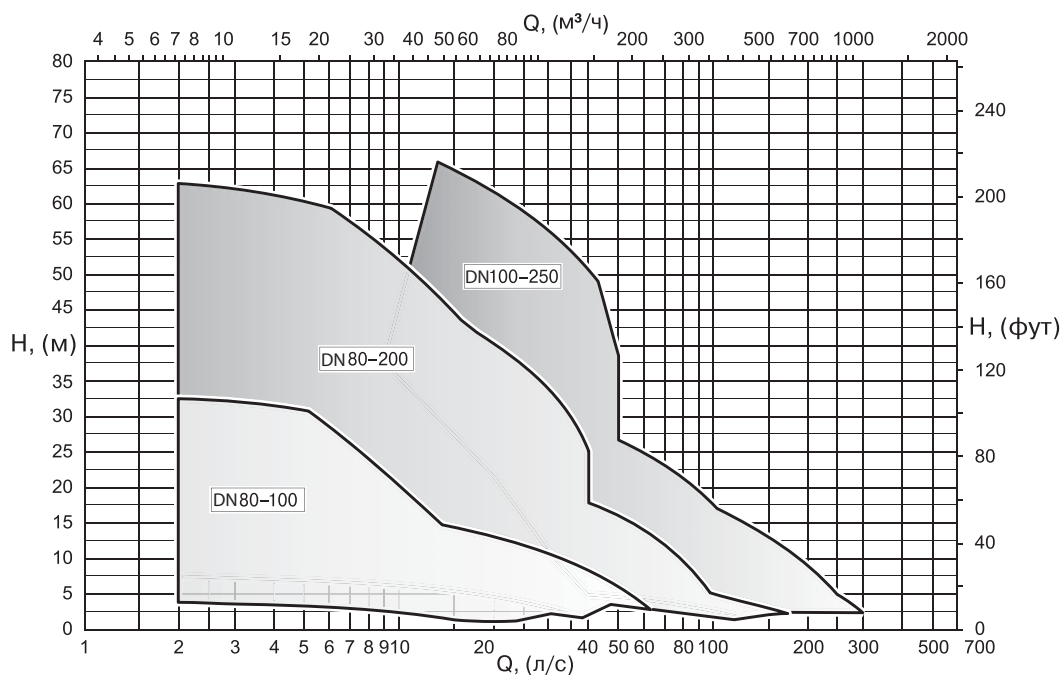
Благодаря своей конструкции, насосы серии K-Kompact могут использоваться для перекачивания разнообразных жидкостей, среди которых:

- чистая питьевая вода, необработанная вода, дождевая вода, смешанная вода, сточная вода с жесткими частицами и волокнами, активированные стоки и автоклавные стоки, промышленные стоки и грязные абразивные воды.

Допустимое процентное содержание сухих веществ в перекачиваемой жидкости, размеры и природа твердых частиц, степень агрессивности и/или абразивности являются параметрами, зачастую ограничивающими гидравлические или физические характеристики насоса. Следовательно, насос для перекачки сточных вод должен выбираться в соответствии с гидравлическими и конструкторскими характеристиками, а также в соответствии с материалами самого насоса.

Всегда консультируйтесь с нашими специалистами в случае использования насосов в экстремальных условиях или пользуйтесь инструкциями данного каталога.

## Область рабочих характеристик



Компания оставляет за собой право вносить конструктивные изменения.

АДЛ — производство и поставки оборудования для инженерных систем

Тел.: +7 (495) 937-89-68, +7 (495) 221-63-78 Факс: +7 (495) 933-85-01/02

E-mail: info@adl.ru www.adl.ru Интернет-магазин: www.valve.ru

## К-Компакт (КК)

### Механические характеристики

#### Электродвигатель

Асинхронный, трехфазный электродвигатель закрытого типа, охлаждается с помощью установленного на валу вентилятора, ротор — «беличья клетка», степень защиты IP55, класс изоляции — F.

#### Опоры электродвигателя

Вал насоса, на котором установлено рабочее колесо, поддерживается двумя предварительно смазанными подшипниками, нижний из которых воспринимает осевую нагрузку. Гидравлическая часть компактна, с коротким валом насоса, который снижает нагрузку на подшипники и гарантирует надежность и долговечность насосного агрегата.

#### Торцевые уплотнения

Двойные механические уплотнения, установленные на каждом насосе серии К-Компакт, — это двойная гарантия надежности насосной станции. Если уплотнение на стороне насоса вышло из строя, установка не будет затоплена благодаря наличию второго уплотнения на стороне электродвигателя. Эти уплотнения изготовлены из специальных материалов и способны противостоять высоким нагрузкам. Уплотнение со стороны насоса изготовлено из абразивостойких материалов.

#### Безопасная эксплуатация

Датчик влажности, установленный в масляной камере, предупреждает о попадании жидкости и передает соответствующий сигнал на панель управления. Датчик влажности дает информацию о состоянии механического уплотнения на стороне гидравлики и предохраняет насос от протечек.

## K-Kompact (KK)

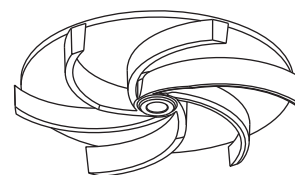
**Гидравлические характеристики**

Гидравлическая часть насоса состоит из рабочего колеса и корпуса насоса. Двойное механическое уплотнение, установленное на насосах серии K-Kompact (KK), защищает от попадания воды из гидравлической части в камеру электродвигателя.

Электронасосы серии K-Kompact (KK) имеют следующие типы рабочих колес со следующими характеристиками:

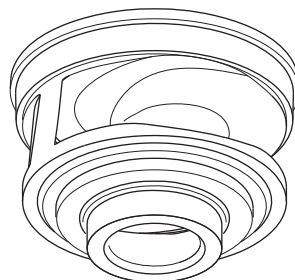
**Открытое «утопленное» рабочее колесо: V-W**

Данное рабочее колесо устойчиво к засорам благодаря широким межлопастным проходам. Имеет высокую сопротивляемость износу благодаря использованию абразивоустойчивых материалов. Рабочее колесо может быть уменьшено в размерах для получения различных гидравлических характеристик. Предназначено для воды, содержащей большое количество твердых и длинноволокнистых частиц, сточных вод с большим содержанием газов и осадка.

**Одноканальное рабочее колесо: M**

Данное рабочее колесо имеет высокую устойчивость к засорам благодаря широкому сечению прохода, высокую сопротивляемость износу, низкое механическое воздействие на жидкость и высокий гидравлический КПД. Особенно удобны для чистой воды, а также воды, содержащей твердые и волокнистые частицы, и для фекальных вод. Используется для откачки стоков и осадка.

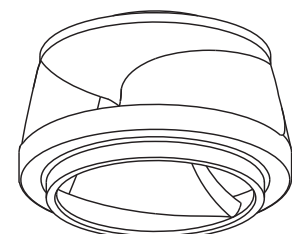
Низкий уровень вибрации достигается при помощи динамической балансировки колеса данного типа.

**Двухканальное рабочее колесо: D**

Данное рабочее колесо имеет высокую устойчивость к засорам благодаря широкому сечению прохода, высокую сопротивляемость износу, низкое механическое воздействие на жидкость и высокий гидравлический КПД при высоких значениях производительности.

Двухканальное рабочее колесо хорошо подходит для перекачки чистой воды, воды, содержащей твердые и волокнистые частицы, а также для фекальных вод. Используется для откачки стоков и осадка.

Низкий уровень вибрации достигается при помощи динамической балансировки колеса данного типа.



Компания оставляет за собой право вносить конструктивные изменения.

АДЛ — производство и поставки оборудования для инженерных систем

Тел.: +7 (495) 937-89-68, +7 (495) 221-63-78 Факс: +7 (495) 933-85-01/02

E-mail: info@adl.ru www.adl.ru Интернет-магазин: www.valve.ru

## К-Компакт (КК)

### Технические и эксплуатационные характеристики

- Асинхронный, трехфазный электродвигатель закрытой конструкции с охлаждением от встроенного вентилятора, тип ротора — «беличья клетка», класс изоляции F ( $t_{\text{макс.}} +155^{\circ}\text{C}$ ), степень защиты IP55.
- Продолжительный или прерывистый режим работы.
- Допуски электропитания:  $220\text{ В} \pm 10\%$ ;  $400\text{ В} \pm 10\%$ .
- Максимальный дисбаланс мощности по фазам:  $+5\%$ .
- Максимальная температура перекачиваемой жидкости:  $+60^{\circ}\text{C}$ .
- pH жидкости: 6–10.
- Если плотность перекачиваемой жидкости превышает  $1\text{ кг/дм}^3$  и/или вязкость превышает  $1\text{ мм}^2/\text{м}$  (1 сСт), свяжитесь с техническим департаментом.
- Если процентное содержание сухих частиц в жидкости превышает  $4\%$ , необходимо рассчитать изменение веса и вязкости жидкости.
- Уровень создаваемого насосом акустического давления в пределах области рабочих характеристик указан для каждой конкретной модели в прилагаемой инструкции.
- Направление вращения: по часовой стрелке, если смотреть со стороны электродвигателя.
- Размер перекачиваемых частиц обусловлен геометрией свободного прохода гидравлической части насоса.

### Возможные способы установки

Для вертикального и горизонтального размещения насосов серии К-Компакт рядом с накопительным баком должна быть предусмотрена сухая насосная камера. Это обеспечивает удобство при монтаже и обслуживании и гарантирует высокую надежность при работе насосов этой серии.

### Вариант горизонтальной установки

Напорный патрубок насоса направлен вверх либо в сторону.

Электронасос зафиксирован на месте опорными кронштейнами. Такой тип установки требует минимум дополнительных аксессуаров.

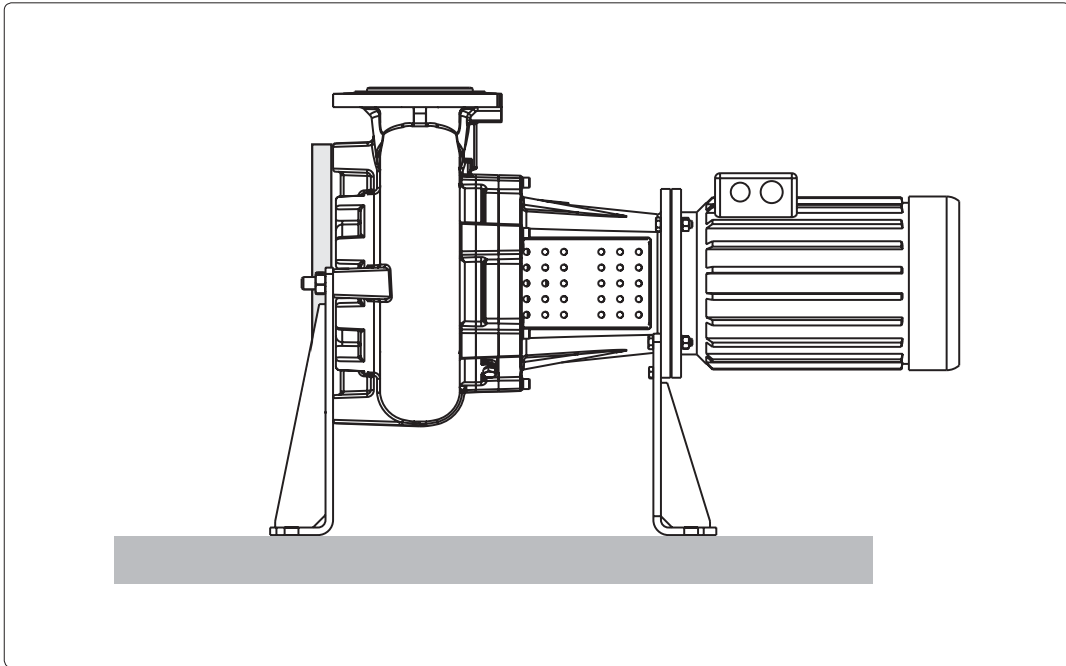
### Вариант вертикальной установки

Напорный и всасывающий патрубки насоса направлены горизонтально.

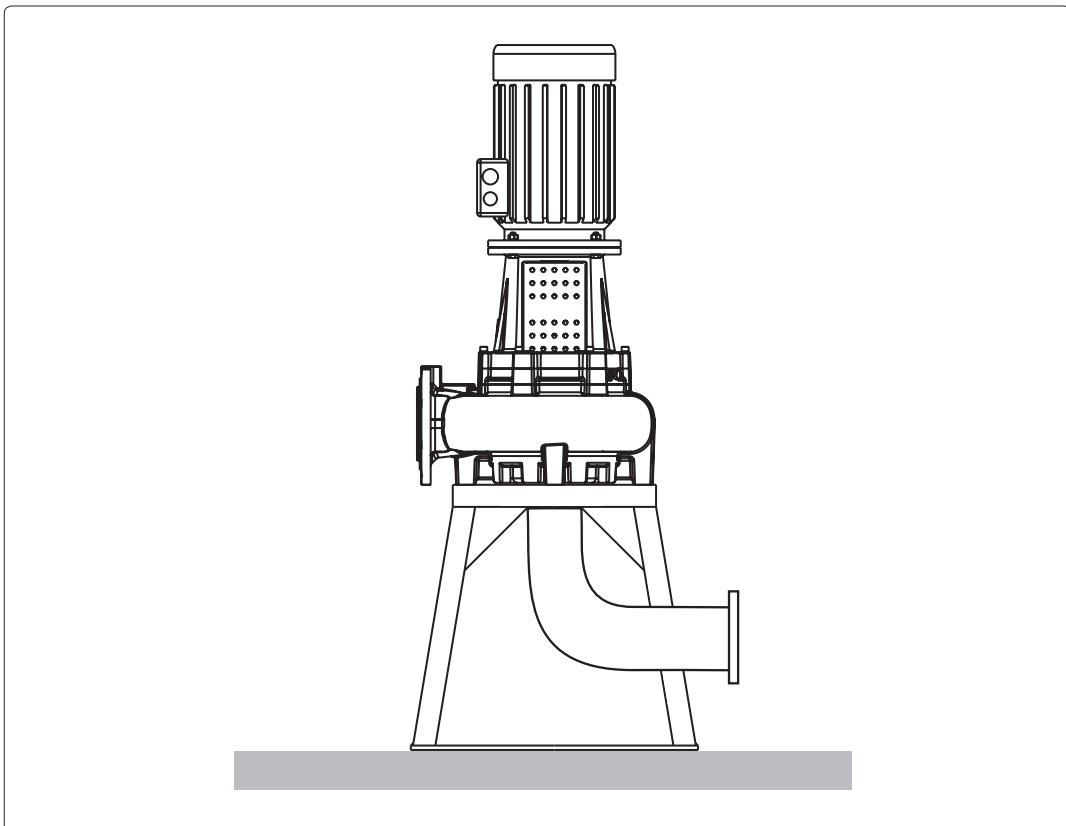
Данный тип установки насоса позволяет легко осуществлять проверки и обслуживание. Для вертикальной установки насосов серии К-Компакт в сухой камере требуется минимум рабочего пространства.

K-Kompact (KK)

Горизонтальная установка  
в сухой камере

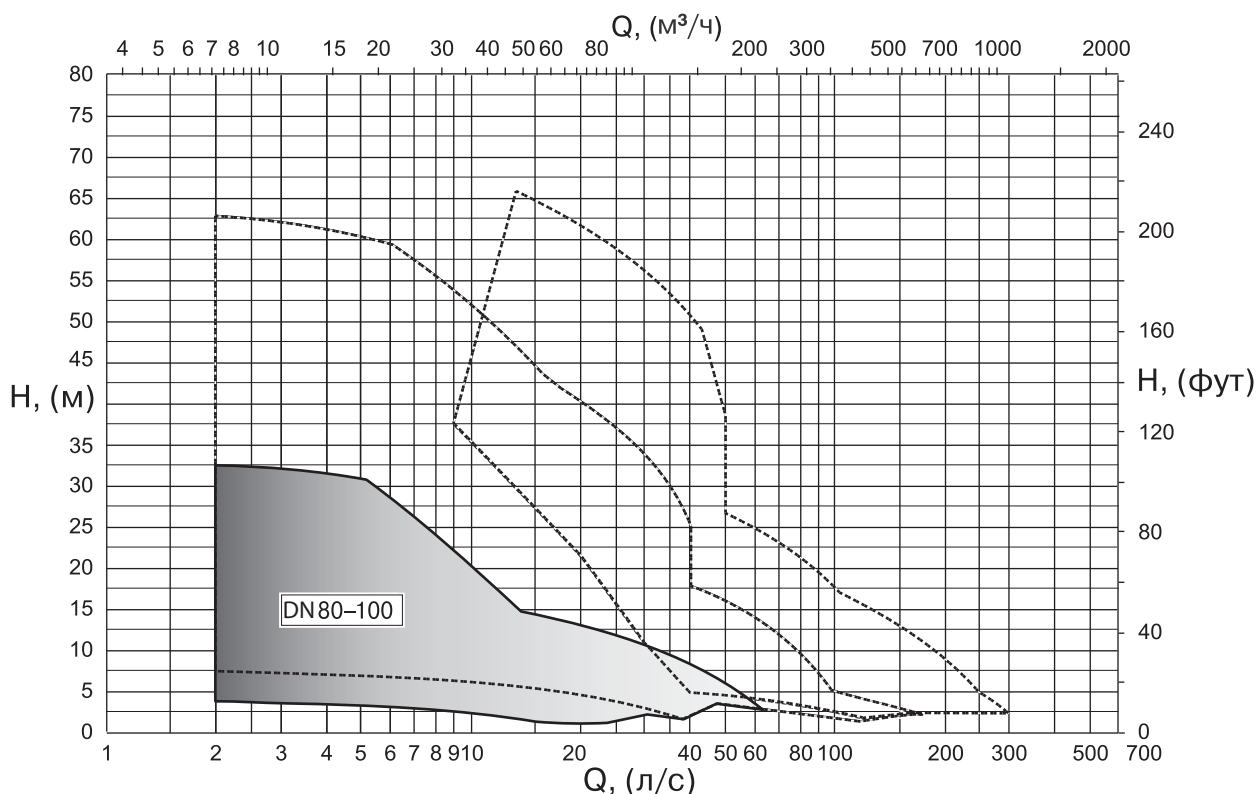


Вертикальная установка  
в сухой камере

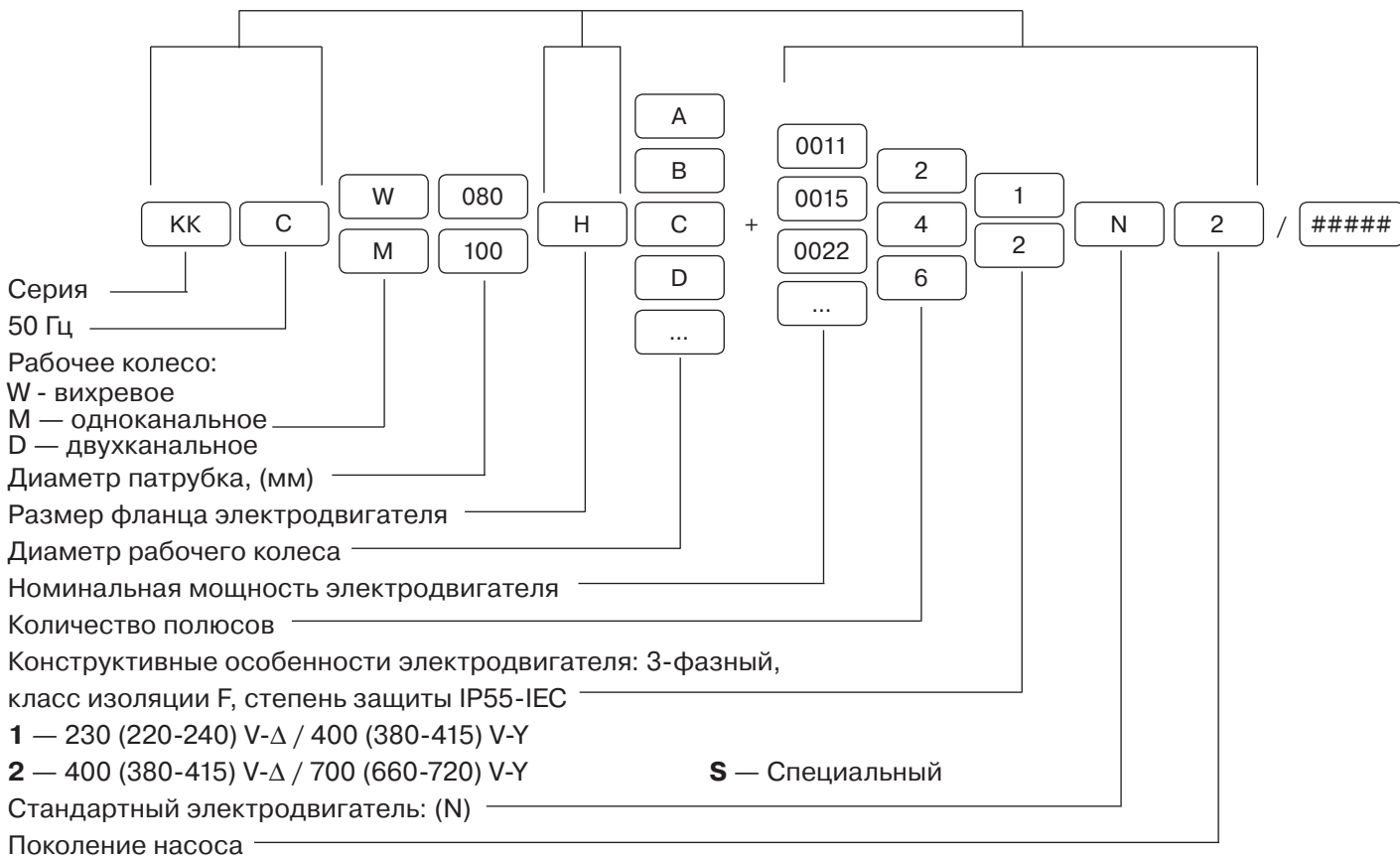


## К-Компакт (КК)

### Область рабочих характеристик



### Обозначение насосов

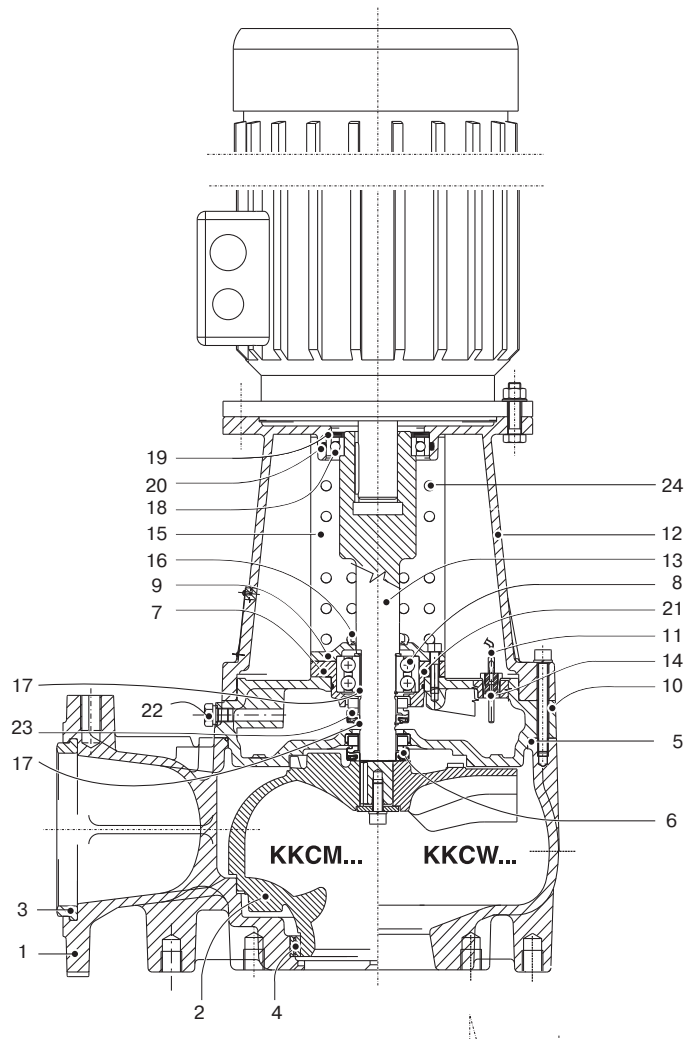




## K-Kompact (KK) DN 80

## Конструкция и материалы

KKCW080H  
KKCM080H  
KKCM100H



| Поз. | Детали  | Материал          |
|------|---|-------------------|
| 1    | Корпус насоса                                   | Серый чугун       |
| 2    | Рабочее колесо насоса                           | Серый чугун       |
| 3    | Прокладка напорного патрубка                    | Резина            |
| 4    | Износное кольцо                                 | Сталь/резина      |
| 5    | Прокладка корпуса насоса                        | Резина            |
| 6    | Торцевое уплотнение на стороне гидравлики       | Карбид кремния    |
| 7    | Камера подшипника                               | Шаровидный чугун  |
| 8    | Подшипник                                       | -                 |
| 9    | Крышка подшипника                               | Серый чугун       |
| 10   | Масляная камера                                 | Серый чугун       |
| 11   | Уплотнение кабеля                               | Медь/Жесть        |
| 12   | Опора электродвигателя                          | Серый чугун       |
| 13   | Вал насоса                                      | Нержавеющая сталь |
| 14   | Датчик влажности                                | Медь              |
| 15   | Защитный кожух                                  | Нержавеющая сталь |
| 16   | Прокладка корпуса                               | Резина            |
| 17   | Пружинное кольцо                                | Сталь             |
| 18   | Подшипник                                       | -                 |
| 19   | Тарельчатая пружина                             | Сталь             |
| 20   | Прокладка корпуса                               | Нитрильная резина |
| 21   | Прокладка корпуса                               | Нитрильная резина |
| 22   | Пробка  | Нержавеющая сталь |
| 23   | Торцевое уплотнение на стороне электродвигателя | Графит            |
| 24   | Отверстие ввода кабеля датчика влажности        | -                 |



Компания оставляет за собой право вносить конструктивные изменения.

АДЛ — производство и поставки оборудования для инженерных систем

Тел.: +7 (495) 937-89-68, +7 (495) 221-63-78 Факс: +7 (495) 933-85-01/02

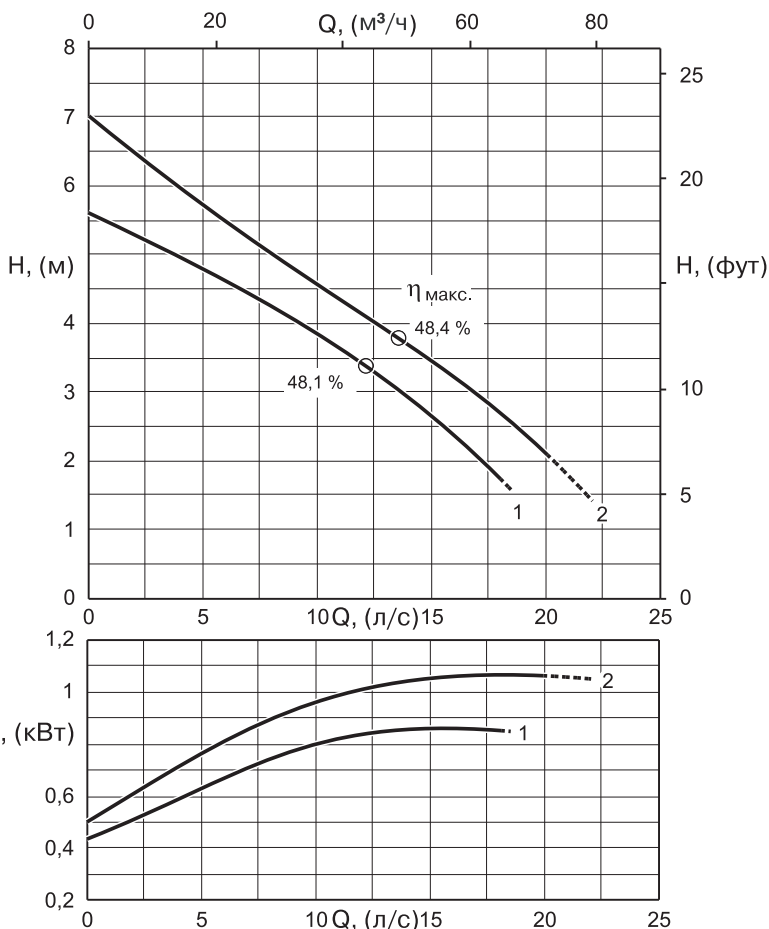
E-mail: info@adl.ru www.adl.ru Интернет-магазин: www.valve.ru

ККСW080H Кол-во полюсов

6/50 Гц



Вихревое «утопленное» рабочее колесо



**Технические особенности**

|                   |                  |                  |
|-------------------|------------------|------------------|
| Тип электронасоса | Свободный проход | Датчик влажности |
|                   | (мм)             |                  |
| ККСW080H + 61N2   | Ø 80             | Да               |

**Эксплуатационные характеристики**

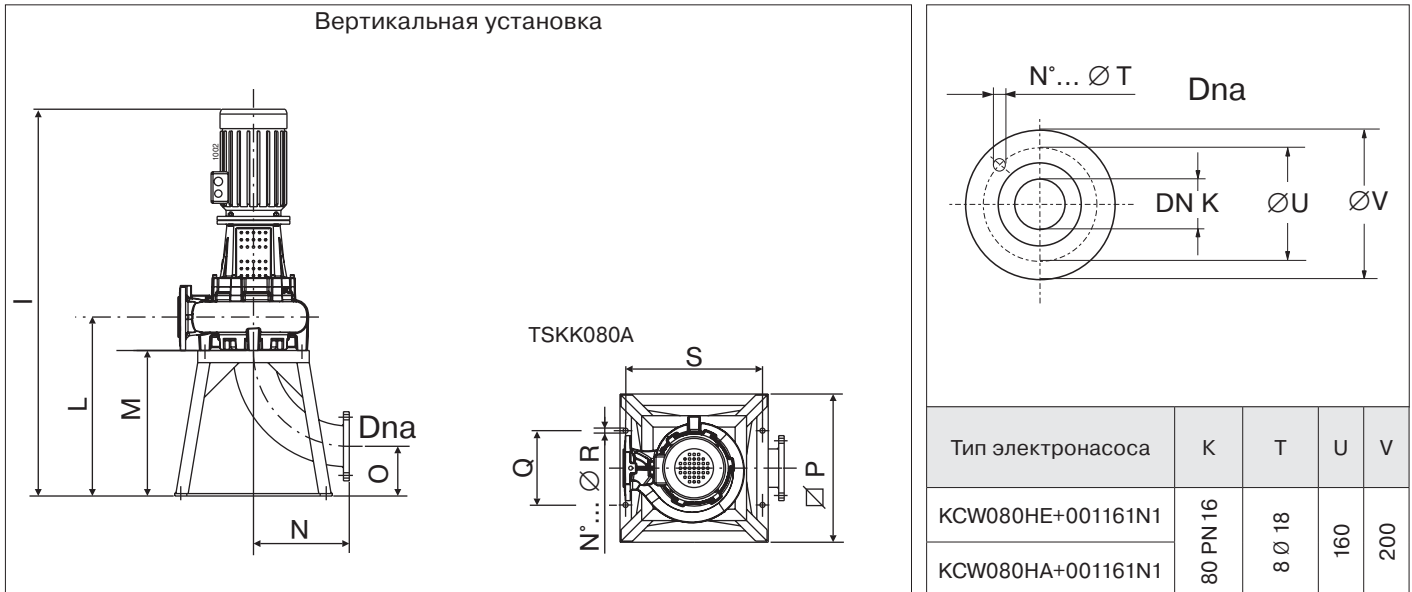
| Тип электронасоса | Артикул     | Характеристика № | Номинальная мощность электродвигателя | Патрубок на нагнетании | Производительность, $\frac{\text{л/с}}{\text{м}^3/\text{ч}}$ |     |    |      |    |      |      |      |      |    |      |      |    |      |
|-------------------|-------------|------------------|---------------------------------------|------------------------|--|-----|----|------|----|------|------|------|------|----|------|------|----|------|
|                   |             |                  |                                       |                        | Напор, (м)   |     |    |      |    |      |      |      |      |    |      |      |    |      |
|                   |             |                  |                                       |                        | 0  | 2   | 5  | 8    | 10 | 11   | 12   | 13   | 14   | 15 | 16   | 18   | 20 | 22   |
| КСW080HE+001161N2 | ND09P105784 | 1                | 1,1                                   | Ø 80                   | 0  | 2   | 5  | 8    | 10 | 11   | 12   | 13   | 14   | 15 | 16   | 18   | 20 | 22   |
| КСW080HA+001161N2 | ND09P105783 | 2                |                                       |                        | 0  | 7,2 | 18 | 28,8 | 36 | 39,6 | 43,2 | 46,8 | 50,4 | 54 | 57,6 | 64,8 | 72 | 79,2 |

**Примечание:**

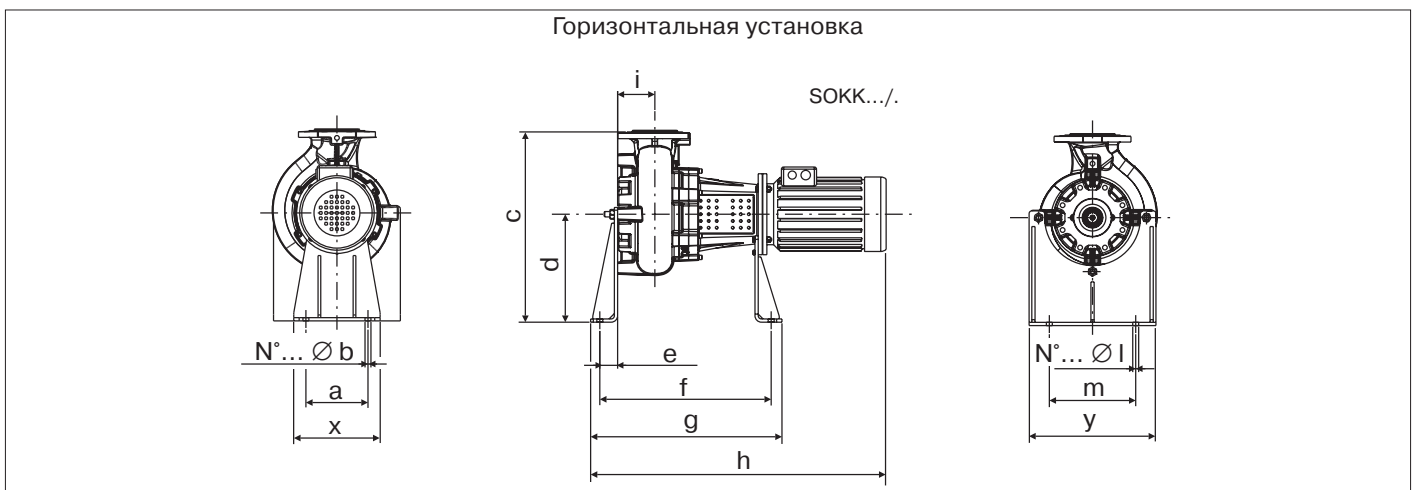
P<sub>2</sub> — номинальная мощность электродвигателя.  
 Допуск производительности согласно UNI/ISO 9906 класс 2.  
 Принадлежности см. на странице 197.

Кол-во полюсов 6/50 Гц ККСW080H

Вихревое «утопленное» рабочее колесо



| Тип электронасоса  | Свободный проход | I      | L   | M   | N   | O   | P   | Q   | R      | S   | W | X | Y | Масса насоса (кг) |
|--------------------|------------------|--------|-----|-----|-----|-----|-----|-----|--------|-----|---|---|---|-------------------|
|                    |                  | (мм)   |     |     |     |     |     |     |        |     |   |   |   |                   |
| ККСW080HE+001161N1 | Ø 80             | 1014,5 | 382 | 290 | 164 | 126 | 440 | 230 | 4 Ø 12 | 390 | - | - | - | 65,5              |
| ККСW080HA+001161N1 |                  |        |     |     |     |     |     |     |        |     |   |   |   | 66                |

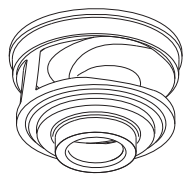


| Тип электронасоса  | a    | b      | c   | d   | e  | f   | g   | h     | i  | l      | m   | x   | y   |
|--------------------|------|--------|-----|-----|----|-----|-----|-------|----|--------|-----|-----|-----|
|                    | (мм) |        |     |     |    |     |     |       |    |        |     |     |     |
| ККСW080HE+001161N1 | 230  | 2 Ø 22 | 645 | 400 | 66 | 514 | 588 | 824,5 | 92 | 2 Ø 22 | 270 | 320 | 400 |
| ККСW080HA+001161N1 |      |        |     |     |    |     |     |       |    |        |     |     |     |

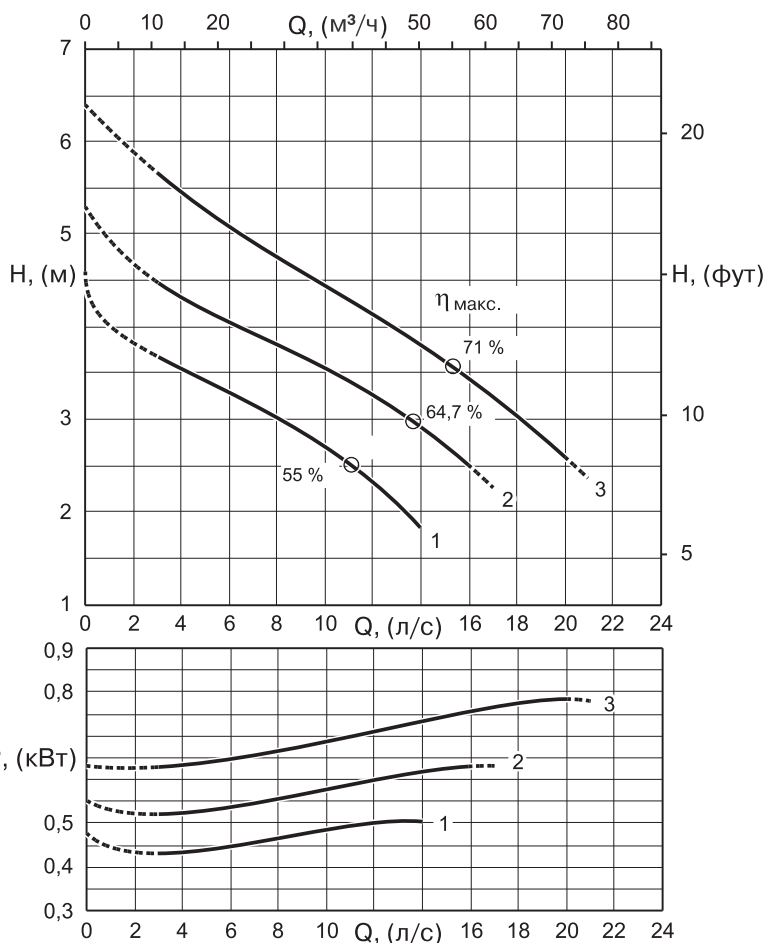


ККСМ080Н Кол-во полюсов

6/50 Гц



Одноканальное рабочее колесо



**Технические особенности**

|                   |                  |                  |
|-------------------|------------------|------------------|
| Тип электронасоса | Свободный проход | Датчик влажности |
|                   | (мм)             |                  |
| ККСМ080Н + 61N2   | Ø 75             | Да               |

**Эксплуатационные характеристики**

| Тип электронасоса  | Артикул     | Характеристика № | Номинальная мощность электродвигателя | Патрубок на нагнетании | Производительность, $\frac{\text{л/с}}{\text{м}^3/\text{ч}}$ |      |      |      |     |      |      |      |      |     |      |      |     |      |   |  |
|--------------------|-------------|------------------|---------------------------------------|------------------------|--|------|------|------|-----|------|------|------|------|-----|------|------|-----|------|---|--|
|                    |             |                  |                                       |                        | Напор, (м)   |      |      |      |     |      |      |      |      |     |      |      |     |      |   |  |
|                    |             |                  |                                       |                        | 0  | 4    | 6    | 8    | 10  | 11   | 12   | 13   | 14   | 15  | 16   | 18   | 20  | 22   |   |  |
| ККСМ080HG+001161N2 | ND09P105785 | 1                | 1,1                                   | Ø 80                   | 0  | 14,4 | 21,6 | 28,8 | 36  | 39,6 | 43,2 | 46,8 | 50,4 | 54  | 57,6 | 64,8 | 72  | 79,2 |   |  |
| ККСМ080HD+001161N2 | ND09P105786 | 2                |                                       |                        | 4,6  | 3,5  | 3,3  | 3    | 2,7 | 2,5  | 2,3  | 2,1  | 1,8  | -   | -    | -    | -   | -    |   |  |
| ККСМ080HA+001161N2 | ND09P105787 | 3                |                                       |                        | 5,3  | 4,3  | 4    | 3,8  | 3,6 | 3,4  | 3,3  | 3,1  | 2,9  | 2,7 | 2,5  | -    | -   | -    | - |  |
|                    |             |                  |                                       |                        | 6,4  | 5,4  | 5,1  | 4,7  | 4,4 | 4,3  | 4,1  | 4    | 3,8  | 3,6 | 3,5  | 3,1  | 2,6 | -    |   |  |

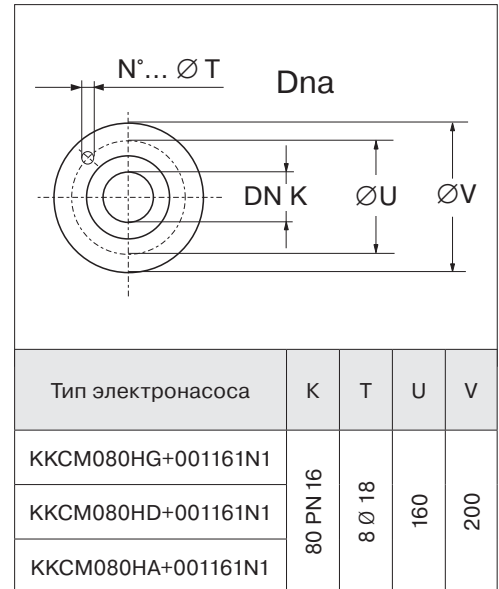
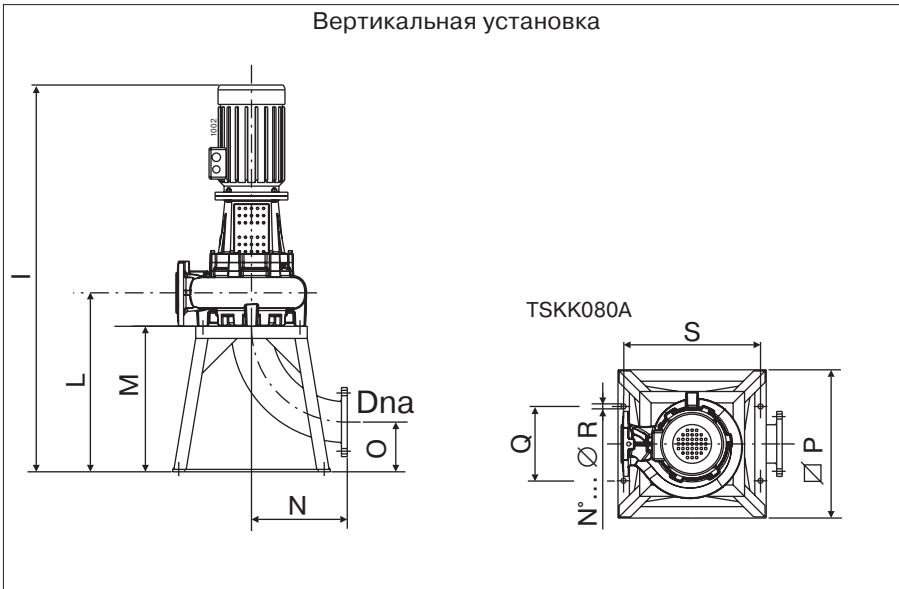
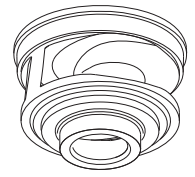
**Примечание:**

$P_2$  — номинальная мощность электродвигателя.  
 Допуск производительности согласно UNI/ISO 9906 класс 2.  
 Принадлежности см. на странице 197.

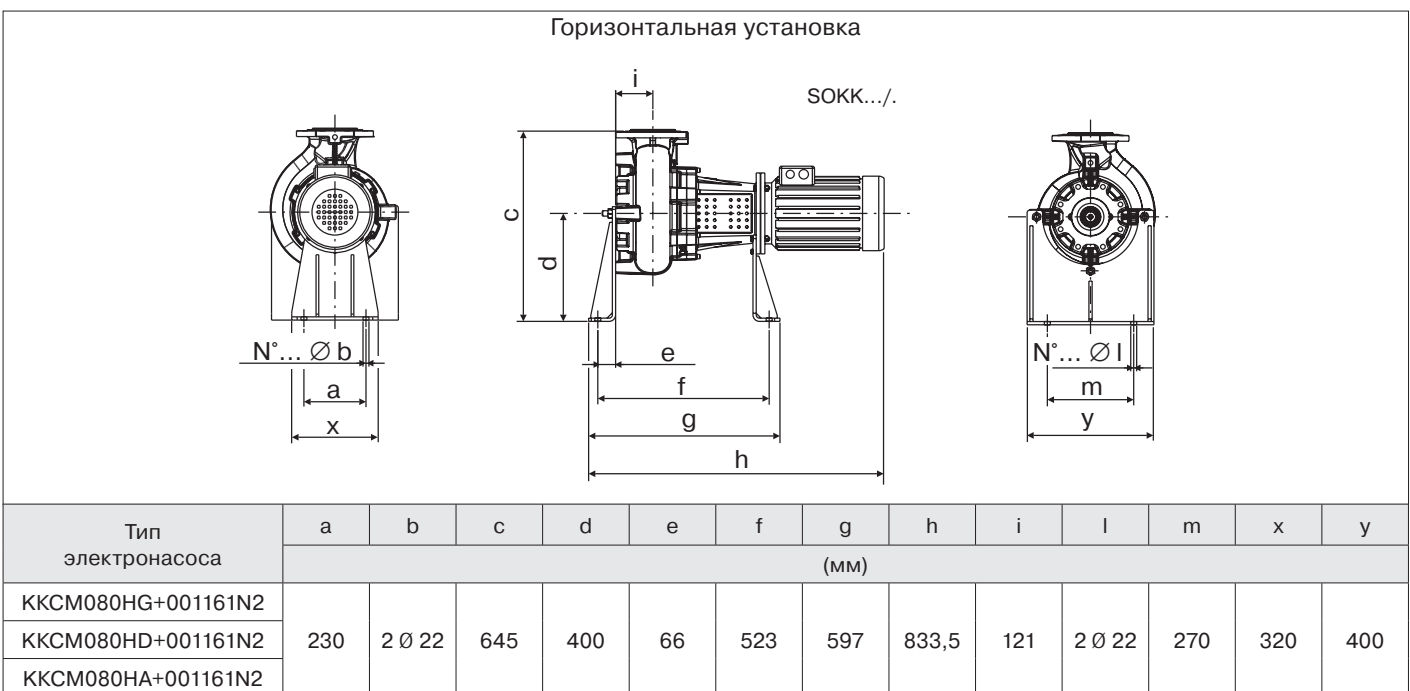
Кол-во полюсов

6/50 Гц ККСМ080Н

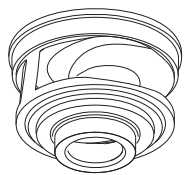
Одноканальное рабочее колесо



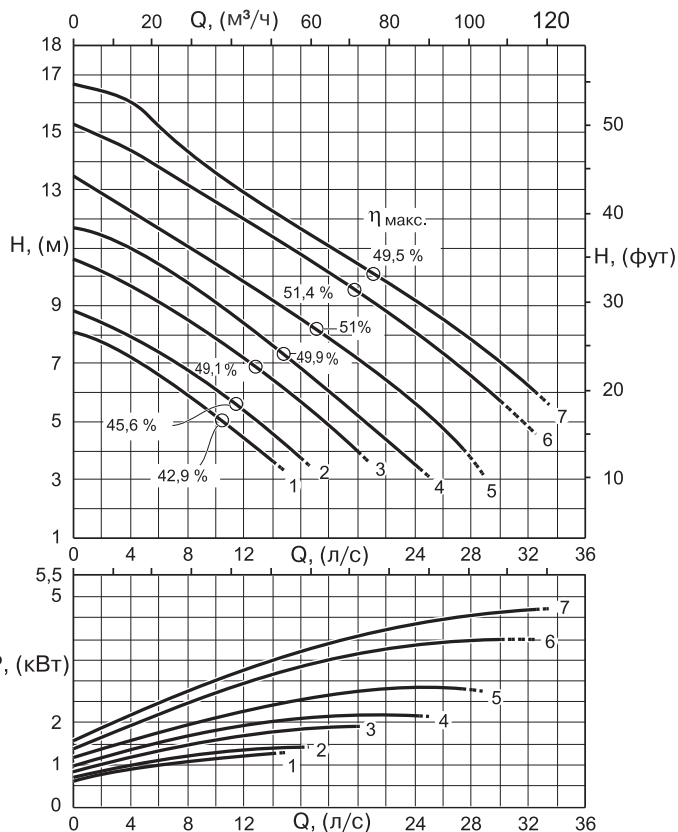
| Тип электронасоса  | Свободный проход | I      | L   | M   | N   | O   | P   | Q   | R      | S   | W | X | Y | Масса насоса (кг) |
|--------------------|------------------|--------|-----|-----|-----|-----|-----|-----|--------|-----|---|---|---|-------------------|
|                    |                  | (мм)   |     |     |     |     |     |     |        |     |   |   |   |                   |
| ККСМ080HG+001161N2 | Ø 75             | 1023,5 | 411 | 290 | 164 | 126 | 440 | 230 | 4 Ø 12 | 390 | - | - | - | 71,5              |
| ККСМ080HD+001161N2 |                  |        |     |     |     |     |     |     |        |     |   |   |   | 71,5              |
| ККСМ080НА+001161N2 |                  |        |     |     |     |     |     |     |        |     |   |   |   | 72                |



ККСW080Н Кол-во полюсов 4/50 Гц



Одноканальное рабочее колесо



**Технические особенности**

| Тип электронасоса | Свободный проход | Датчик влажности |
|-------------------|------------------|------------------|
|                   | (мм)             |                  |
| ККСW080Н + 42N2   | Ø 80             | Да               |
| ККСW080Н + 41N2   |                  |                  |

**Эксплуатационные характеристики**

| Тип электронасоса  | Артикул     | Характеристика № | Номинальная мощность электродвигателя | Патрубок на нагнетании | Производительность, $\frac{\text{л/с}}{\text{м}^3/\text{ч}}$  |      |      |      |      |      |      |      |      |      |      |      |     |       |   |   |    |    |    |    |    |    |    |    |    |    |    |   |      |      |    |      |      |      |      |    |      |      |      |     |       |
|--------------------|-------------|------------------|---------------------------------------|------------------------|---|------|------|------|------|------|------|------|------|------|------|------|-----|-------|---|---|----|----|----|----|----|----|----|----|----|----|----|---|------|------|----|------|------|------|------|----|------|------|------|-----|-------|
|                    |             |                  |                                       |                        | <table border="1"> <tr> <th>0</th><th>4</th><th>8</th><th>10</th><th>12</th><th>14</th><th>16</th><th>18</th><th>20</th><th>22</th><th>24</th><th>27</th><th>30</th><th>32</th> </tr> <tr> <td>0</td><td>14,4</td><td>28,8</td><td>36</td><td>43,2</td><td>50,4</td><td>57,6</td><td>64,8</td><td>72</td><td>79,2</td><td>86,4</td><td>97,2</td><td>108</td><td>115,2</td> </tr> </table> |      |      |      |      |      |      |      |      |      |      |      |     | 0     | 4 | 8 | 10 | 12 | 14 | 16 | 18 | 20 | 22 | 24 | 27 | 30 | 32 | 0 | 14,4 | 28,8 | 36 | 43,2 | 50,4 | 57,6 | 64,8 | 72 | 79,2 | 86,4 | 97,2 | 108 | 115,2 |
|                    |             |                  |                                       |                        | 0   | 4    | 8    | 10   | 12   | 14   | 16   | 18   | 20   | 22   | 24   | 27   | 30  | 32    |   |   |    |    |    |    |    |    |    |    |    |    |    |   |      |      |    |      |      |      |      |    |      |      |      |     |       |
|                    |             |                  |                                       |                        | 0   | 14,4 | 28,8 | 36   | 43,2 | 50,4 | 57,6 | 64,8 | 72   | 79,2 | 86,4 | 97,2 | 108 | 115,2 |   |   |    |    |    |    |    |    |    |    |    |    |    |   |      |      |    |      |      |      |      |    |      |      |      |     |       |
| $P_2$              | DN          | Напор, (м)       |                                       |                        |   |      |      |      |      |      |      |      |      |      |      |      |     |       |   |   |    |    |    |    |    |    |    |    |    |    |    |   |      |      |    |      |      |      |      |    |      |      |      |     |       |
| (кВт)              | (мм)        |                  |                                       |                        |   |      |      |      |      |      |      |      |      |      |      |      |     |       |   |   |    |    |    |    |    |    |    |    |    |    |    |   |      |      |    |      |      |      |      |    |      |      |      |     |       |
| ККСW080HN+001541N2 | ND09P105799 | 1                | 1,5                                   | Ø 80                   | 8,1   | 73   | 5,9  | 5,2  | 4,4  | 3,6  | -    | -    | -    | -    | -    | -    | -   | -     | - |   |    |    |    |    |    |    |    |    |    |    |    |   |      |      |    |      |      |      |      |    |      |      |      |     |       |
| ККСW080NM+001541N2 | ND09P105800 | 2                |                                       |                        | 8,9   | 7,9  | 6,8  | 6,1  | 5,4  | 4,6  | 3,8  | -    | -    | -    | -    | -    | -   | -     | - | - |    |    |    |    |    |    |    |    |    |    |    |   |      |      |    |      |      |      |      |    |      |      |      |     |       |
| ККСW080NI+002241N2 | ND09P105801 | 3                | 2,2                                   |                        | 10,7  | 9,7  | 8,6  | 7,9  | 7,2  | 6,5  | 5,7  | 4,8  | 4    | -    | -    | -    | -   | -     | - |   |    |    |    |    |    |    |    |    |    |    |    |   |      |      |    |      |      |      |      |    |      |      |      |     |       |
| ККСW080NH+002241N2 | ND09P105802 | 4                |                                       |                        | 11,8  | 11,1 | 9,8  | 9,1  | 8,3  | 7,6  | 6,8  | 6,1  | 5,3  | 4,5  | 3,6  | -    | -   | -     | - |   |    |    |    |    |    |    |    |    |    |    |    |   |      |      |    |      |      |      |      |    |      |      |      |     |       |
| ККСW080NE+003041N2 | ND09P105803 | 5                | 3                                     |                        | 13,5  | 12,4 | 11,1 | 10,4 | 9,8  | 9,1  | 8,5  | 7,8  | 7,1  | 6,4  | 5,7  | 4,4  | -   | -     | - |   |    |    |    |    |    |    |    |    |    |    |    |   |      |      |    |      |      |      |      |    |      |      |      |     |       |
| ККСW080NC+004041N2 | ND09P105073 | 6                | 4                                     |                        | 15,3  | 14,4 | 13,2 | 12,6 | 12   | 11,4 | 10,8 | 10,1 | 9,5  | 8,8  | 8,2  | 7    | 5,7 | 4,8   | - |   |    |    |    |    |    |    |    |    |    |    |    |   |      |      |    |      |      |      |      |    |      |      |      |     |       |
| ККСW080NA+005542N2 | ND09P105804 | 7                | 5,5                                   |                        | 16,7  | 16   | 14,5 | 13,7 | 12,9 | 12,2 | 11,5 | 10,9 | 10,4 | 9,8  | 9,2  | 8,2  | 7,1 | 6,3   | - |   |    |    |    |    |    |    |    |    |    |    |    |   |      |      |    |      |      |      |      |    |      |      |      |     |       |

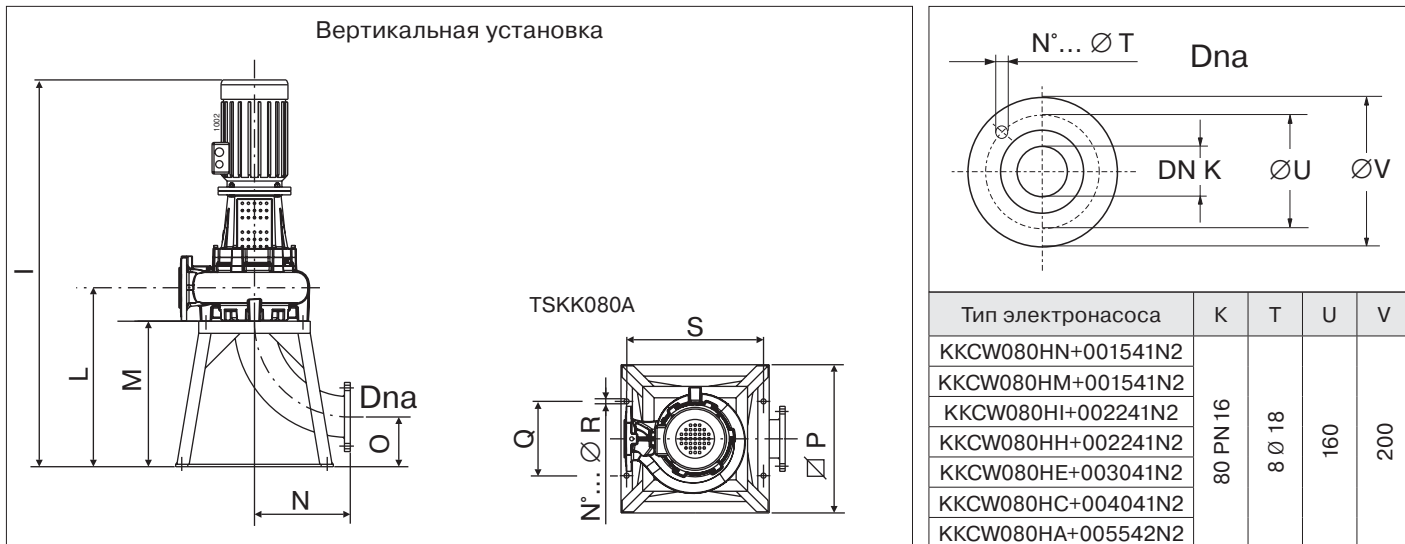
**Примечание:**

$P_2$  — номинальная мощность электродвигателя.  
 Допуск производительности согласно UNI/ISO 9906 класс 2.  
 Принадлежности см. на странице 197.

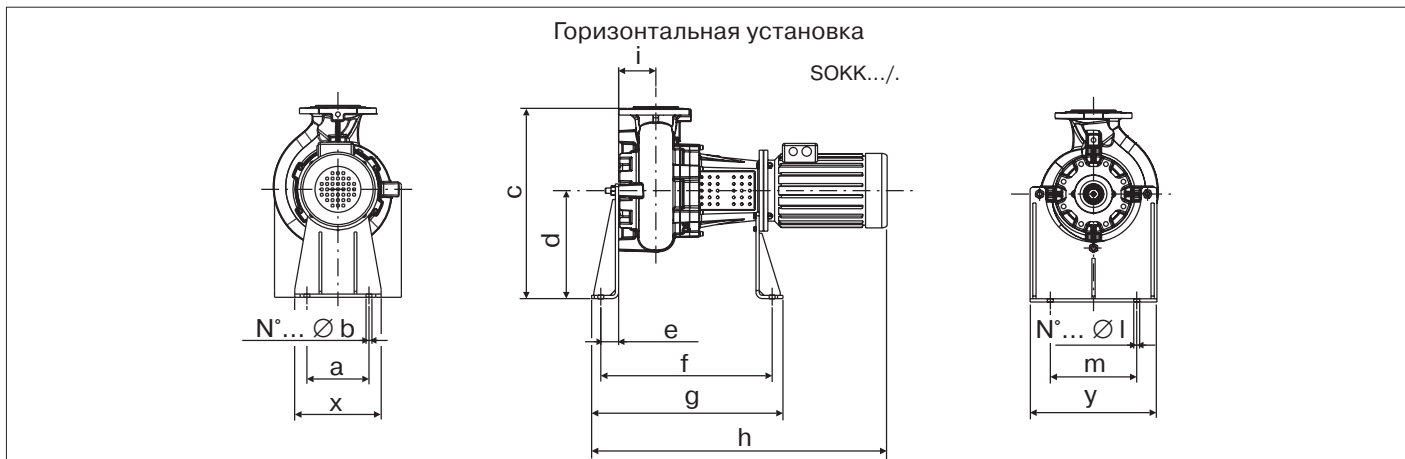


Кол-во полюсов 4/50 Гц ККСW080Н

Вихревое «утопленное» рабочее колесо



| Тип электронасоса  | Свободный проход | I      | L   | M   | N   | O   | P   | Q   | R      | S   | W | X | Y | Масса насоса (кг) |
|--------------------|------------------|--------|-----|-----|-----|-----|-----|-----|--------|-----|---|---|---|-------------------|
|                    |                  | (мм)   |     |     |     |     |     |     |        |     |   |   |   |                   |
| ККСW080HN+001541N2 | Ø 80             | 1014,5 | 382 | 290 | 164 | 126 | 440 | 230 | 4 Ø 12 | 390 | - | - | - | 64,5              |
| ККСW080HM+001541N2 |                  |        |     |     |     |     |     |     |        |     |   |   |   | 65                |
| ККСW080HI+002241N2 |                  |        |     |     |     |     |     |     |        |     |   |   |   | 69                |
| ККСW080HH+002241N2 |                  |        |     |     |     |     |     |     |        |     |   |   |   | 69                |
| ККСW080HE+003041N2 |                  |        |     |     |     |     |     |     |        |     |   |   |   | 76                |
| ККСW080HC+004041N2 |                  |        |     |     |     |     |     |     |        |     |   |   |   | 81                |
| ККСW080HA+005542N2 |                  |        |     |     |     |     |     |     |        |     |   |   |   | 86                |

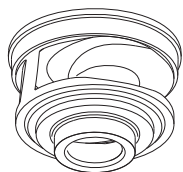


| Тип электронасоса  | a    | b      | c   | d   | e  | f   | g   | h     | i  | l      | m   | x   | y   |
|--------------------|------|--------|-----|-----|----|-----|-----|-------|----|--------|-----|-----|-----|
|                    | (мм) |        |     |     |    |     |     |       |    |        |     |     |     |
| ККСW080HN+001541N2 | 230  | 2 Ø 22 | 645 | 400 | 66 | 514 | 588 | 824,5 | 92 | 2 Ø 22 | 270 | 320 | 400 |
| ККСW080HM+001541N2 |      |        |     |     |    |     |     | 854,5 |    |        |     |     |     |
| ККСW080HI+002241N2 |      |        |     |     |    |     |     | 875,5 |    |        |     |     |     |
| ККСW080HH+002241N2 |      |        |     |     |    |     |     |       |    |        |     |     |     |
| ККСW080HE+003041N2 |      |        |     |     |    |     |     |       |    |        |     |     |     |
| ККСW080HC+004041N2 |      |        |     |     |    |     |     |       |    |        |     |     |     |
| ККСW080HA+005542N2 |      |        |     |     |    |     |     |       |    |        |     |     |     |

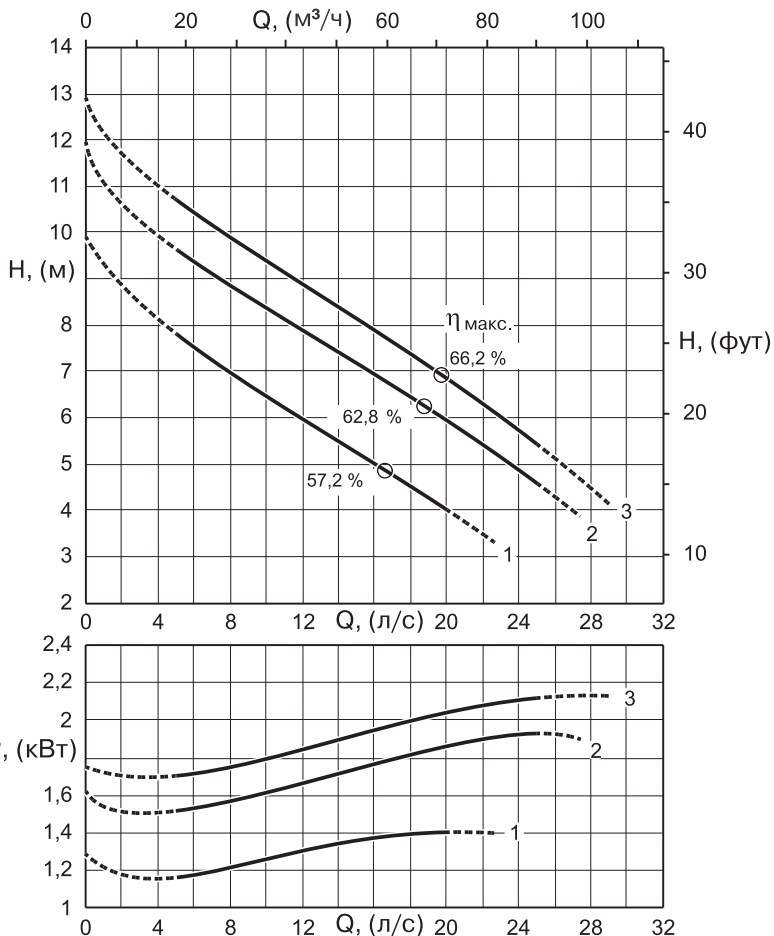


ККСМ080Н Кол-во полюсов

4/50 Гц



Одноканальное рабочее колесо



**Технические особенности**

|                   |                  |                  |
|-------------------|------------------|------------------|
| Тип электронасоса | Свободный проход | Датчик влажности |
|                   | (мм)             |                  |
| ККСМ080Н + 41N2   | Ø 75             | Да               |

**Эксплуатационные характеристики**

| Тип электронасоса  | Артикул     | Характеристика № | Номинальная мощность электродвигателя | Патрубок на нагревании | Производительность, $\frac{\text{л/с}}{\text{м}^3/\text{ч}}$ |            |            |     |     |     |    |     |     |     |     |     |     |    |    |    |
|--------------------|-------------|------------------|---------------------------------------|------------------------|--|------------|------------|-----|-----|-----|----|-----|-----|-----|-----|-----|-----|----|----|----|
|                    |             |                  |                                       |                        | P <sub>2</sub><br>(кВт)                                      | DN<br>(мм) | Напор, (м) |     |     |     |    |     |     |     |     |     |     |    |    |    |
|                    |             |                  |                                       |                        |  |            | 0          | 4   | 8   | 10  | 12 | 14  | 16  | 18  | 20  | 22  | 24  | 26 | 28 | 30 |
| ККСМ080НГ+001541N2 | ND09P105791 | 1                | 1,5                                   | Ø 80                   | 9,9  | 8,2        | 7          | 6,5 | 6   | 5,5 | 5  | 4,5 | 4   | 3,5 | -   | -   | -   | -  |    |    |
| ККСМ080НД+002241N2 | ND09P105792 | 2                | 2,2                                   |                        | 12   | 10         | 8,8        | 8,3 | 7,9 | 7,4 | 7  | 6,5 | 5,9 | 5,4 | 4,9 | 4,3 | -   | -  |    |    |
| ККСМ080НС+002241N2 | ND09P105793 | 3                |                                       |                        | 12,9   | 11,1       | 9,9        | 9,4 | 8,9 | 8,5 | 8  | 7,5 | 6,9 | 6,3 | 5,7 | 5,1 | 4,5 | -  |    |    |

**Примечание:**

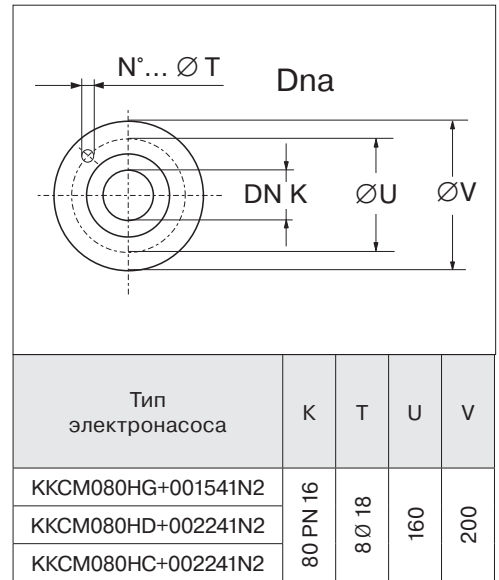
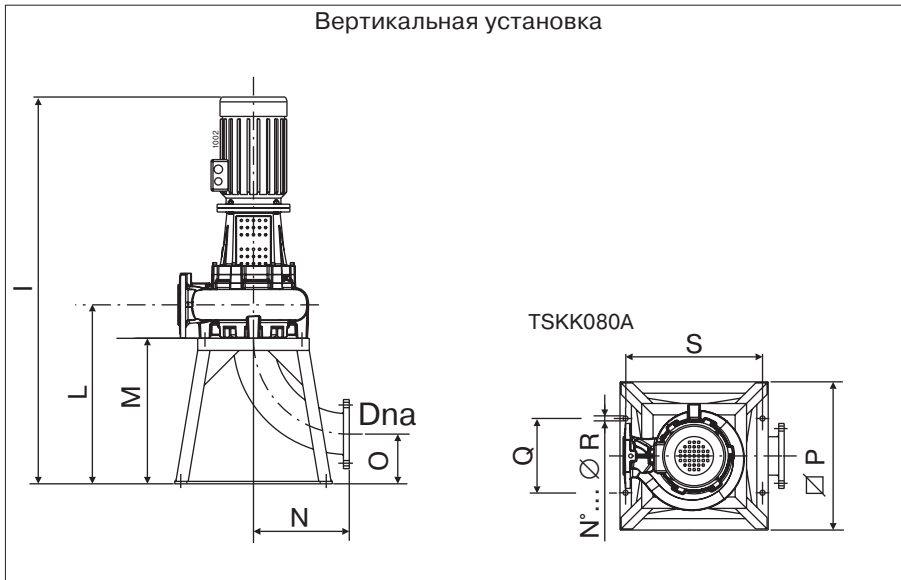
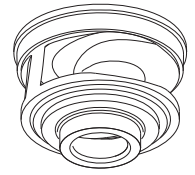
P<sub>2</sub> — номинальная мощность электродвигателя.  
 Допуск производительности согласно UNI/ISO 9906 класс 2.  
 Принадлежности см. на странице 197.



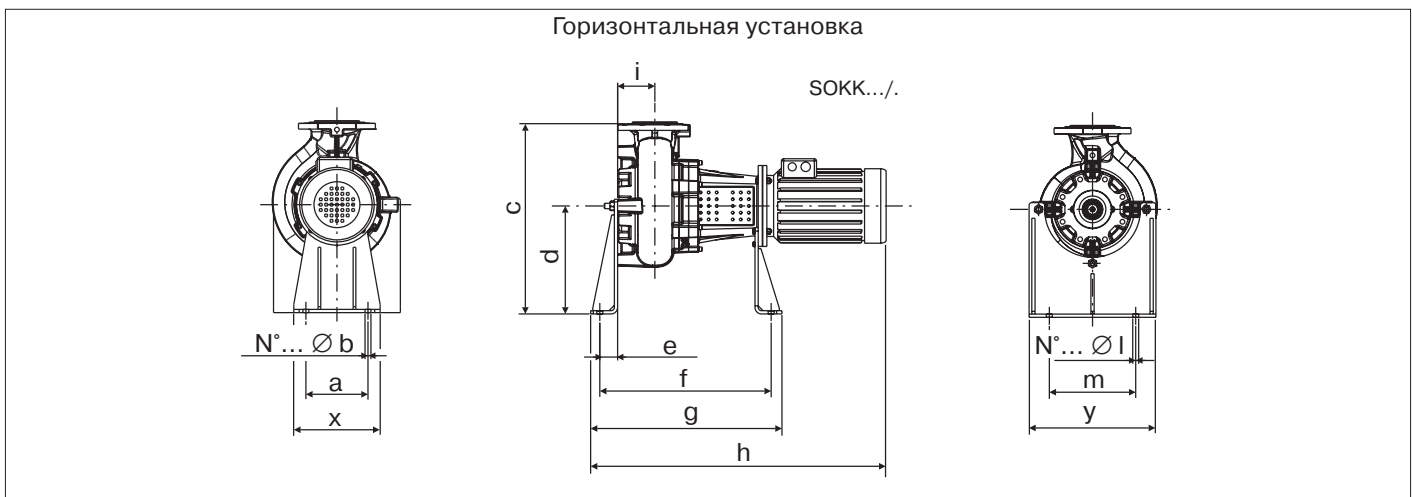
Кол-во полюсов

4/50 Гц ККСМ080Н

Одноканальное рабочее колесо



| Тип электронасоса  | Свободный проход | I      | L   | M   | N   | O   | P   | Q   | R      | S   | W | X | Y | Масса насоса (кг) |
|--------------------|------------------|--------|-----|-----|-----|-----|-----|-----|--------|-----|---|---|---|-------------------|
|                    |                  | (мм)   |     |     |     |     |     |     |        |     |   |   |   |                   |
| ККСМ080HG+001541N2 | Ø 75             | 1023,5 | 411 | 290 | 164 | 126 | 440 | 230 | 4 Ø 12 | 390 | - | - | - | 71,5              |
| ККСМ080HD+002241N2 |                  | 75,5   |     |     |     |     |     |     |        |     |   |   |   |                   |
| ККСМ080HC+002241N2 |                  | 75,5   |     |     |     |     |     |     |        |     |   |   |   |                   |



| Тип электронасоса  | a    | b      | c   | d   | e  | f   | g   | h     | i   | l      | m   | x   | y   |
|--------------------|------|--------|-----|-----|----|-----|-----|-------|-----|--------|-----|-----|-----|
|                    | (мм) |        |     |     |    |     |     |       |     |        |     |     |     |
| ККСМ080HG+001541N2 | 230  | 2 Ø 22 | 645 | 400 | 66 | 523 | 597 | 833,5 | 121 | 2 Ø 22 | 270 | 320 | 400 |
| ККСМ080HD+002241N2 |      |        |     |     |    |     |     |       |     |        |     |     |     |
| ККСМ080HC+002241N2 |      |        |     |     |    |     |     |       |     |        |     |     |     |

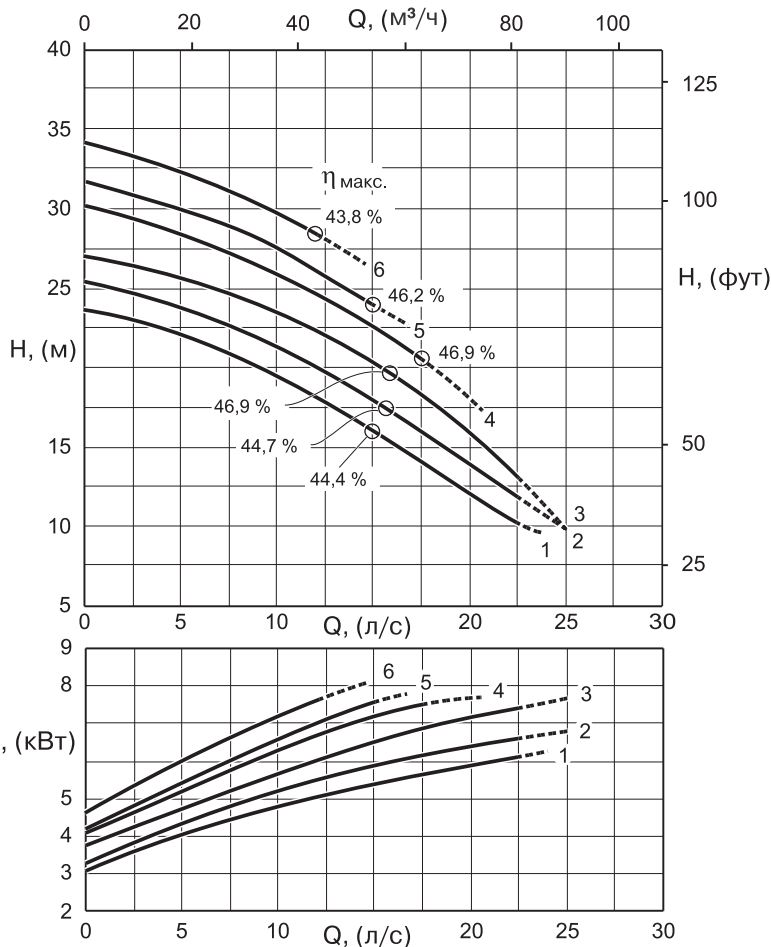


ККСW080Н Кол-во полюсов

2/50 Гц



Вихревое «утопленное» рабочее колесо



**Технические особенности**

| Тип электронасоса | Свободный проход | Датчик влажности |
|-------------------|------------------|------------------|
|                   | (мм)             |                  |
| ККСW080Н + 22N2   | Ø 80             | Да               |

**Эксплуатационные характеристики**

| Тип электронасоса  | Артикул     | Характеристика № | Номинальная мощность электродвигателя | Патрубок на нагнетании | Производительность, $\frac{\text{л/с}}{\text{м}^3/\text{ч}}$ |            |            |      |      |      |      |      |      |      |      |      |      |      |    |
|--------------------|-------------|------------------|---------------------------------------|------------------------|--|------------|------------|------|------|------|------|------|------|------|------|------|------|------|----|
|                    |             |                  |                                       |                        | P <sub>2</sub><br>(кВт)                                      | DN<br>(мм) | Напор, (м) |      |      |      |      |      |      |      |      |      |      |      |    |
|                    |             |                  |                                       |                        |  |            | 0          | 5    | 8    | 11   | 12   | 13   | 14   | 15   | 16   | 17   | 18   | 20   | 22 |
| ККСW080НW+007522N2 | ND09P99931  | 1                | 7,5                                   | Ø 80                   | 0  | 5          | 8          | 11   | 12   | 13   | 14   | 15   | 16   | 17   | 18   | 20   | 22   | 25   |    |
| ККСW080НТ+007522N2 | ND09P105789 | 2                |                                       |                        | 0  | 18         | 28,8       | 39,6 | 43,2 | 46,8 | 50,4 | 54   | 57,6 | 61,2 | 64,8 | 72   | 79,2 | 90   |    |
| ККСW080НP+007522N2 | ND09P92007  | 3                |                                       |                        | 23,7   | 22,1       | 20,7       | 19   | 18,4 | 17,7 | 17   | 16,3 | 15,5 | 14,7 | 13,9 | 12,2 | 10,7 | -    |    |
| ККСW080НR+007522N2 | ND09P99940  | 4                |                                       |                        | 25,5   | 24         | 22,6       | 20,9 | 20,2 | 19,5 | 18,8 | 18   | 17,2 | 16,4 | 15,6 | 13,9 | 12,3 | 10,3 |    |
| ККСW080НQ+007522N2 | ND09P105790 | 5                |                                       |                        | 27,3   | 25,9       | 24,6       | 23,1 | 22,5 | 21,9 | 21,3 | 20,6 | 9,8  | 19   | 18,1 | 16,1 | 13,8 | 10   |    |
| ККСW080НA+007522N2 | ND09P92034  | 6                |                                       |                        | 30,3   | 28,4       | 26,9       | 25,2 | 24,6 | 23,9 | 23,2 | 22,5 | 21,8 | 21   | 20,2 | 18,1 | -    | -    |    |
|                    |             |                  | 31,8                                  | 30                     | 28,8   | 26,8       | 26,1       | 25,3 | 24,6 | 23,9 | 23,2 | -    | -    | -    | -    | -    |      |      |    |
|                    |             |                  | 34,3                                  | 32,4                   | 31   | 29,1       | 28,4       | 27,7 | 27   | -    | -    | -    | -    | -    | -    | -    |      |      |    |

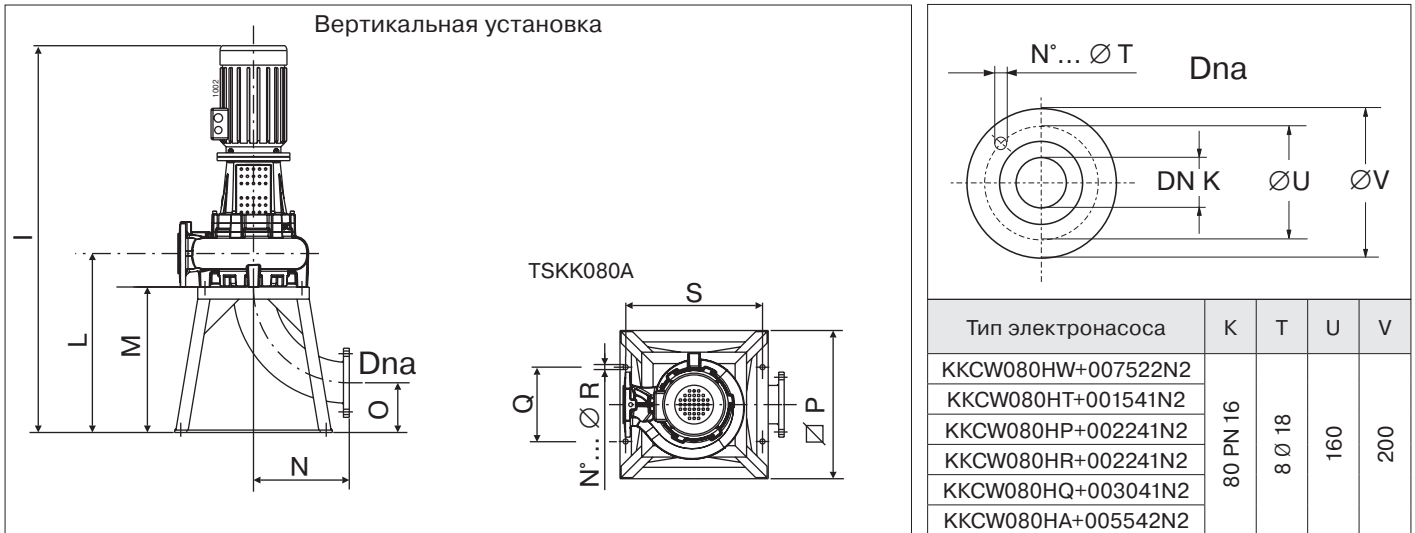
**Примечание:**

P<sub>2</sub> — номинальная мощность электродвигателя.  
 Допуск производительности согласно UNI/ISO 9906 класс 2.  
 Принадлежности см. на странице 197.

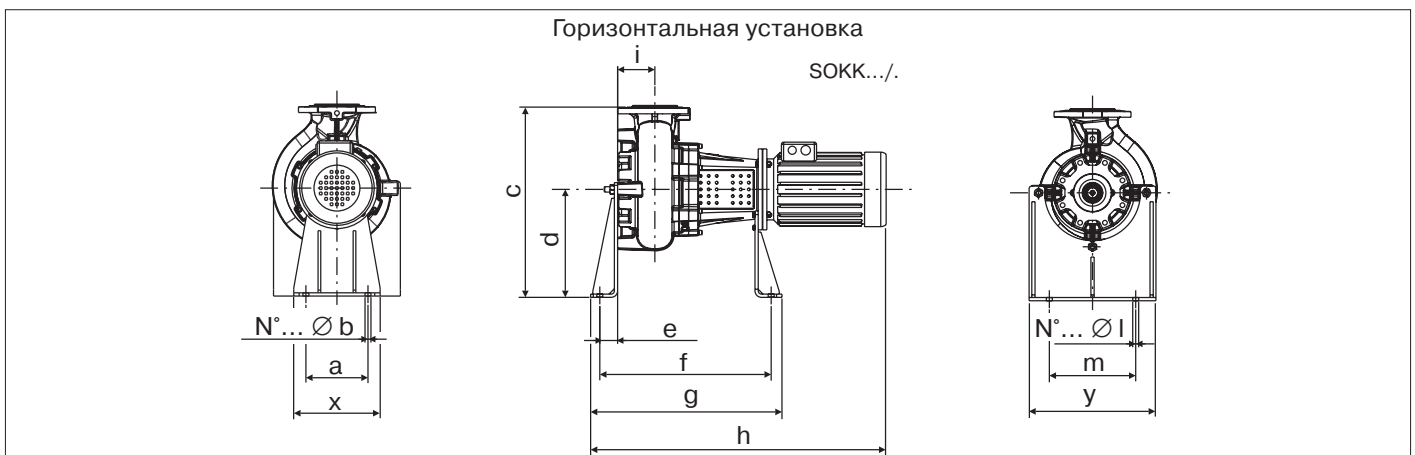


Кол-во полюсов 2/50 Гц ККСW080Н

Вихревое «утопленное» рабочее колесо



| Тип электронасоса  | Свободный проход | I      | L   | M   | N   | O   | P   | Q   | R      | S   | W | X | Y | Масса насоса (кг) |
|--------------------|------------------|--------|-----|-----|-----|-----|-----|-----|--------|-----|---|---|---|-------------------|
|                    |                  | (мм)   |     |     |     |     |     |     |        |     |   |   |   |                   |
| ККСW080HW+007522N2 | Ø 80             | 1065,5 | 382 | 290 | 164 | 126 | 440 | 230 | 4 Ø 12 | 390 | - | - | - | 85                |
| ККСW080HT+007522N2 |                  |        |     |     |     |     |     |     |        |     |   |   |   | 85                |
| ККСW080HP+007522N2 |                  |        |     |     |     |     |     |     |        |     |   |   |   | 85                |
| ККСW080HR+007522N2 |                  |        |     |     |     |     |     |     |        |     |   |   |   | 85,5              |
| ККСW080HQ+007522N2 |                  |        |     |     |     |     |     |     |        |     |   |   |   | 86                |
| ККСW080HA+007522N2 |                  |        |     |     |     |     |     |     |        |     |   |   |   | 87                |

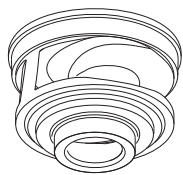


| Тип электронасоса  | a    | b      | c   | d   | e  | f   | g   | h     | i  | l      | m   | x   | y   |
|--------------------|------|--------|-----|-----|----|-----|-----|-------|----|--------|-----|-----|-----|
|                    | (мм) |        |     |     |    |     |     |       |    |        |     |     |     |
| ККСW080HW+007522N2 | 230  | 2 Ø 22 | 645 | 400 | 66 | 514 | 588 | 875,5 | 92 | 2 Ø 22 | 270 | 320 | 400 |
| ККСW080HT+001541N2 |      |        |     |     |    |     |     |       |    |        |     |     |     |
| ККСW080HP+002241N2 |      |        |     |     |    |     |     |       |    |        |     |     |     |
| ККСW080HR+002241N2 |      |        |     |     |    |     |     |       |    |        |     |     |     |
| ККСW080HQ+003041N2 |      |        |     |     |    |     |     |       |    |        |     |     |     |
| ККСW080HA+005542N2 |      |        |     |     |    |     |     |       |    |        |     |     |     |

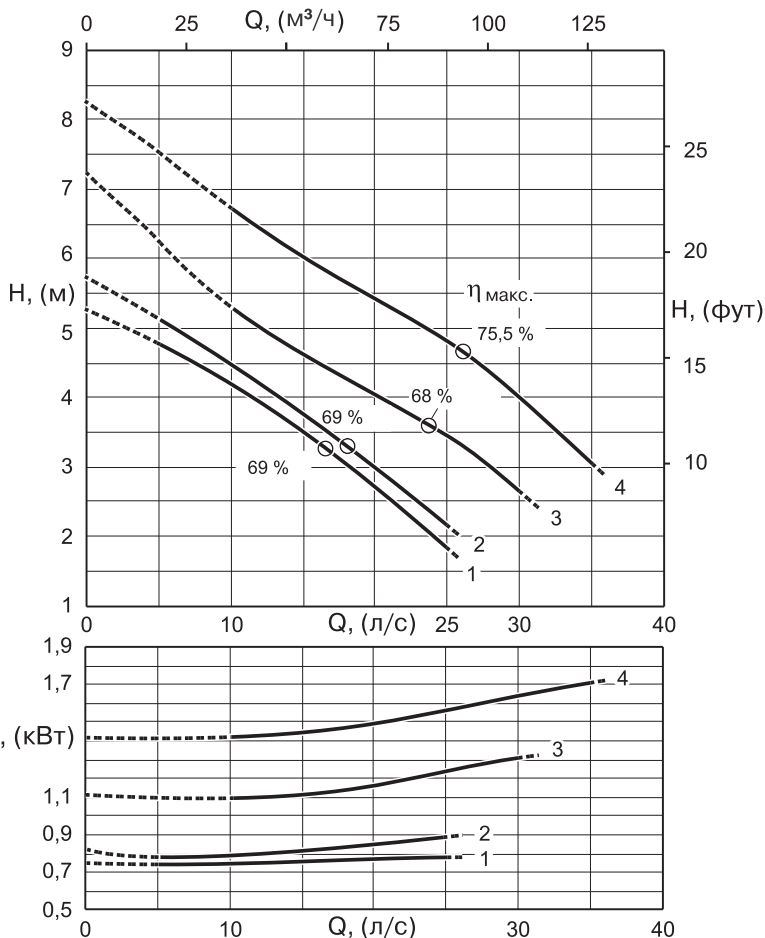


ККСМ100Н Кол-во полюсов

6/50 Гц



Одноканальное рабочее колесо



**Технические особенности**

|                   |                  |                  |
|-------------------|------------------|------------------|
| Тип электронасоса | Свободный проход | Датчик влажности |
|                   | (мм)             |                  |
| ККСМ100Н + 61N2   | Ø 80             | Да               |

**Эксплуатационные характеристики**

| Тип электронасоса   | Артикул     | Характеристика № | Номинальная мощность электродвигателя | Патрубок на нагнетании | Производительность, $\frac{\text{л/с}}{\text{м}^3/\text{ч}}$ |            |            |      |      |      |      |     |      |      |      |       |       |     |    |
|---------------------|-------------|------------------|---------------------------------------|------------------------|--|------------|------------|------|------|------|------|-----|------|------|------|-------|-------|-----|----|
|                     |             |                  |                                       |                        | P <sub>2</sub><br>(кВт)                                      | DN<br>(мм) | Напор, (м) |      |      |      |      |     |      |      |      |       |       |     |    |
|                     |             |                  |                                       |                        |  |            | 0          | 5    | 10   | 12   | 14   | 16  | 18   | 20   | 22   | 24    | 26    | 28  | 31 |
| ККСМ100НН+001161N2  | ND09P105829 | 1                | 1,1                                   | Ø 100                  | 0  | 5          | 10         | 12   | 14   | 16   | 18   | 20  | 22   | 24   | 26   | 28    | 31    | 35  |    |
| ККСМ100ННГ+001161N2 | ND09P105830 | 2                |                                       |                        | 0  | 18         | 36         | 43,2 | 50,4 | 57,6 | 64,8 | 72  | 79,2 | 86,4 | 93,6 | 100,8 | 111,6 | 126 |    |
| ККСМ100ННД+001561N2 | ND09P105832 | 3                |                                       |                        | 5,3  | 4,8        | 4,2        | 4    | 3,7  | 3,4  | 3,1  | 2,7 | 2,4  | 2,1  | 1,7  | -     | -     | -   |    |
| ККСМ100ННА+002261N2 | ND09P105833 | 4                |                                       |                        | 5,8  | 5,1        | 4,5        | 4,2  | 3,9  | 3,6  | 3,3  | 3   | 2,7  | 2,4  | 2    | -     | -     | -   |    |
|                     |             |                  | 7,3                                   | 6,3                    | 5,4  | 5,1        | 4,8        | 4,5  | 4,2  | 4    | 3,8  | 3,6 | 3,3  | 3,1  | 2,5  | -     |       |     |    |
|                     |             |                  | 8,3                                   | 7,6                    | 6,7  | 6,4        | 6,7        | 5,9  | 5,7  | 5,5  | 5,2  | 5   | 4,7  | 4,4  | 3,9  | 3,1   |       |     |    |

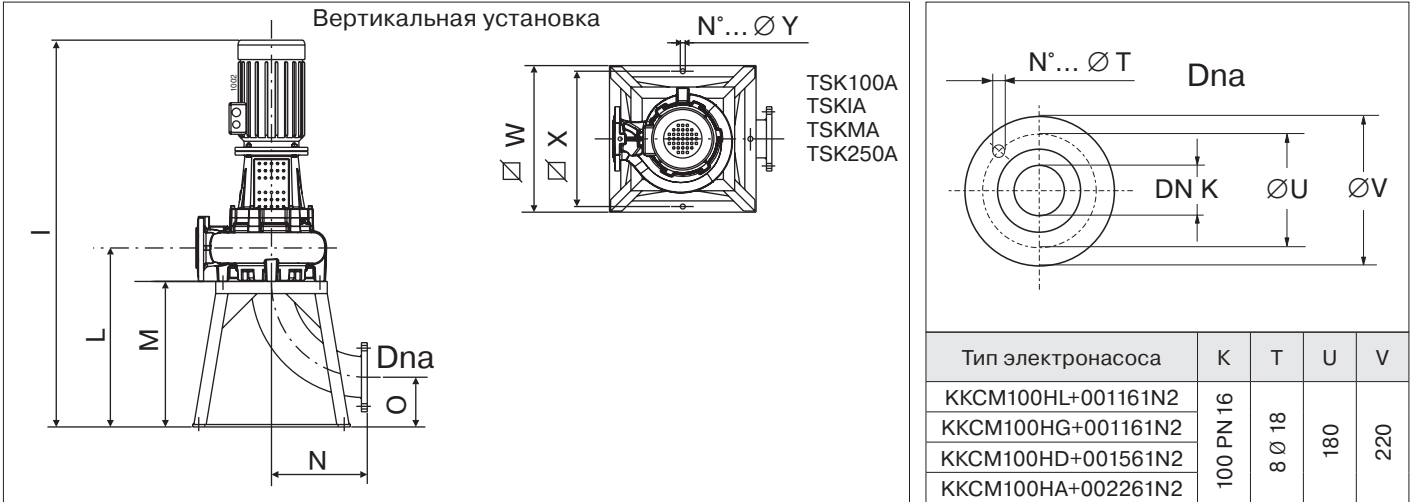
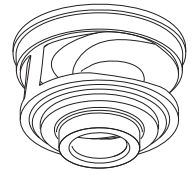
**Примечание:**

P<sub>2</sub> — номинальная мощность электродвигателя.  
 Допуск производительности согласно UNI/ISO 9906 класс 2.  
 Принадлежности см. на странице 197.

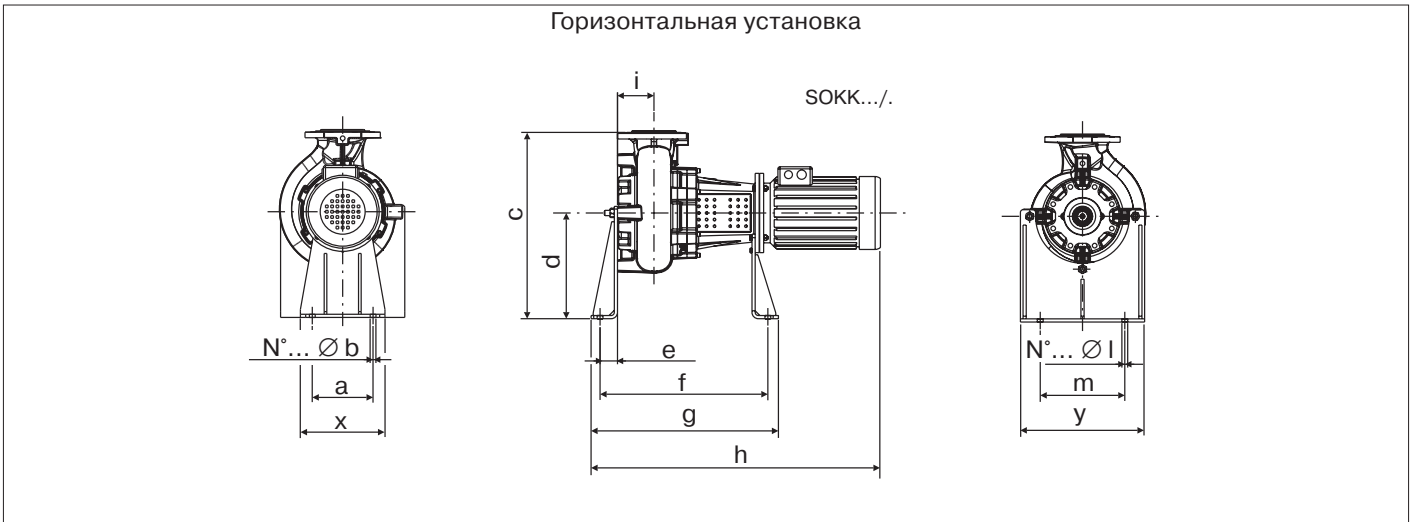
Кол-во полюсов

6/50 Гц ККСМ100Н

Одноканальное рабочее колесо



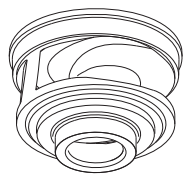
| Тип электронасоса  | Свободный проход | I      | L   | M   | N   | O   | P | Q | R | S | W   | X   | Y      | Масса насоса (кг) |
|--------------------|------------------|--------|-----|-----|-----|-----|---|---|---|---|-----|-----|--------|-------------------|
|                    |                  | (мм)   |     |     |     |     |   |   |   |   |     |     |        |                   |
| ККСМ100HL+001161N2 | Ø 80             | 1076,5 | 458 | 340 | 204 | 135 | - | - | - | - | 650 | 600 | 4 Ø 22 | 77                |
| ККСМ100HG+001161N2 |                  | 1106,5 |     |     |     |     |   |   |   |   |     |     |        | 77                |
| ККСМ100HD+001561N2 |                  | 1127,5 |     |     |     |     |   |   |   |   |     |     |        | 84                |
| ККСМ100HA+002261N2 |                  | 1127,5 |     |     |     |     |   |   |   |   |     |     |        | 91                |



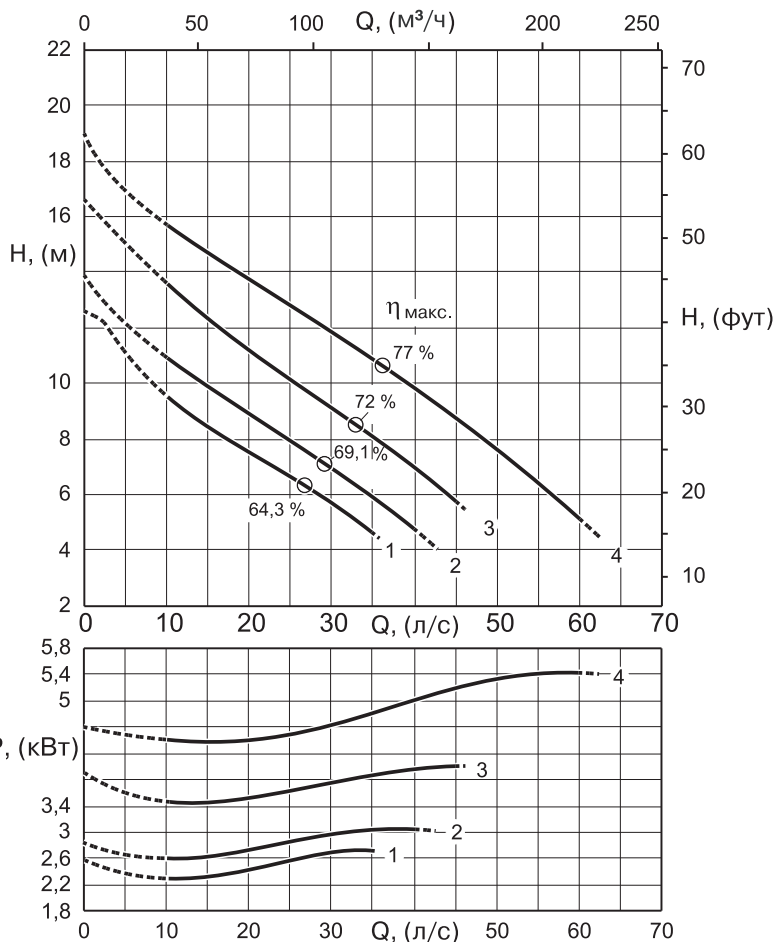
| Тип электронасоса  | a    | b      | c   | d   | e  | f   | g   | h     | i   | l      | m   | x   | y   |
|--------------------|------|--------|-----|-----|----|-----|-----|-------|-----|--------|-----|-----|-----|
|                    | (мм) |        |     |     |    |     |     |       |     |        |     |     |     |
| ККСМ100HL+001161N2 | 230  | 2 Ø 22 | 655 | 400 | 66 | 526 | 600 | 836,5 | 118 | 2 Ø 22 | 320 | 320 | 470 |
| ККСМ100HG+001161N2 |      |        |     |     |    |     |     | 866,5 |     |        |     |     |     |
| ККСМ100HD+001561N2 |      |        |     |     |    |     |     | 887,5 |     |        |     |     |     |
| ККСМ100HA+002261N2 |      |        |     |     |    |     |     | 887,5 |     |        |     |     |     |



ККСМ100Н Кол-во полюсов 4/50 Гц



Одноканальное рабочее колесо



**Технические особенности**

| Тип электронасоса | Свободный проход | Датчик влажности |
|-------------------|------------------|------------------|
|                   | (мм)             |                  |
| ККСМ100Н + 42N2   | Ø 80             | Да               |
| ККСМ100Н + 41N2   |                  |                  |

**Эксплуатационные характеристики**

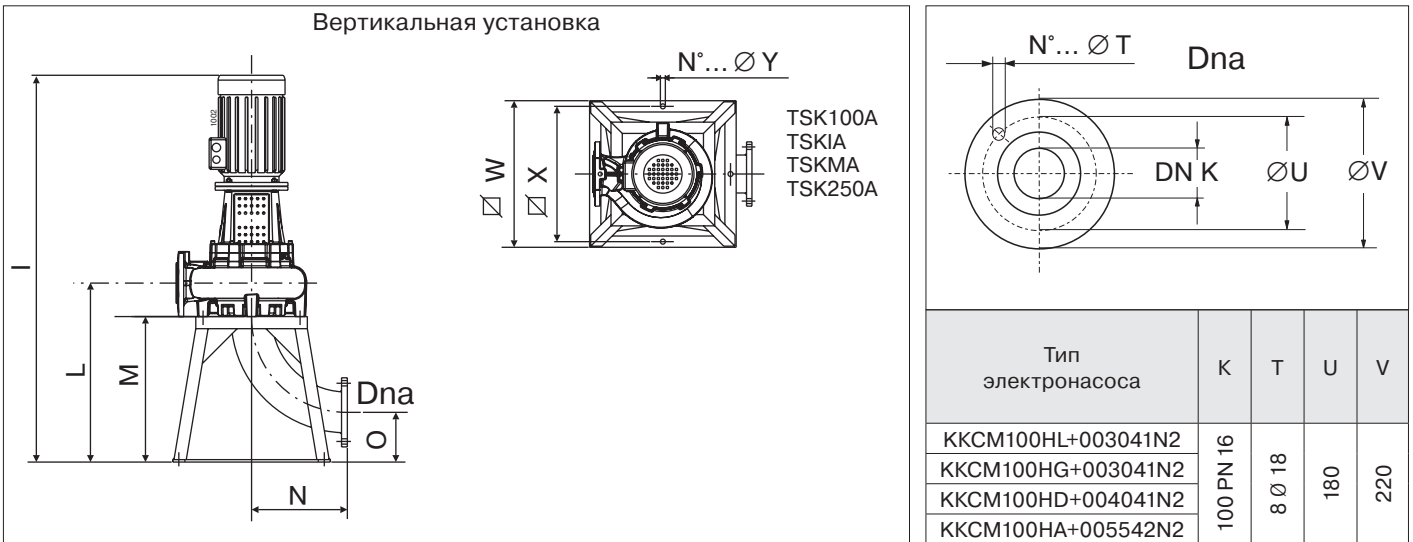
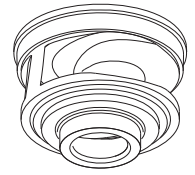
| Тип электронасоса  | Артикул     | Характеристика № | Номинальная мощность электродвигателя | Патрубок на нагревании | Производительность, $\frac{\text{л/с}}{\text{м}^3/\text{ч}}$ |      |            |      |      |      |      |      |      |     |     |     |     |     |    |
|--------------------|-------------|------------------|---------------------------------------|------------------------|--|------|------------|------|------|------|------|------|------|-----|-----|-----|-----|-----|----|
|                    |             |                  |                                       |                        | P <sub>2</sub>   | DN   | Напор, (м) |      |      |      |      |      |      |     |     |     |     |     |    |
|                    |             |                  |                                       |                        |  |      | (кВт)      | (мм) | 0    | 10   | 15   | 20   | 25   | 27  | 30  | 32  | 35  | 40  | 45 |
| ККСМ100НН+003041N2 | ND09P100008 | 1                | 3                                     | Ø 100                  | 12,6   | 9,6  | 8,4        | 7,6  | 6,8  | 6,4  | 5,8  | 5,3  | 4,6  | -   | -   | -   | -   | -   |    |
| ККСМ100НН+004041N2 | ND09P100007 | 2                |                                       |                        | 13,9   | 10,9 | 9,8        | 8,9  | 7,9  | 7,5  | 6,9  | 6,5  | 5,8  | 4,7 | -   | -   | -   | -   | -  |
| ККСМ100НН+004041N2 | ND09P105822 | 3                |                                       |                        | 16,6   | 13,6 | 12,3       | 11,2 | 10,1 | 9,7  | 9,1  | 8,7  | 8,1  | 7   | 5,8 | -   | -   | -   | -  |
| ККСМ100НН+005542N2 | ND09P105823 | 4                |                                       |                        | 19   | 15,7 | 14,7       | 13,7 | 12,8 | 12,5 | 11,9 | 11,5 | 10,9 | 9,8 | 8,6 | 7,5 | 6,3 | 5,1 | -  |

**Примечание:**

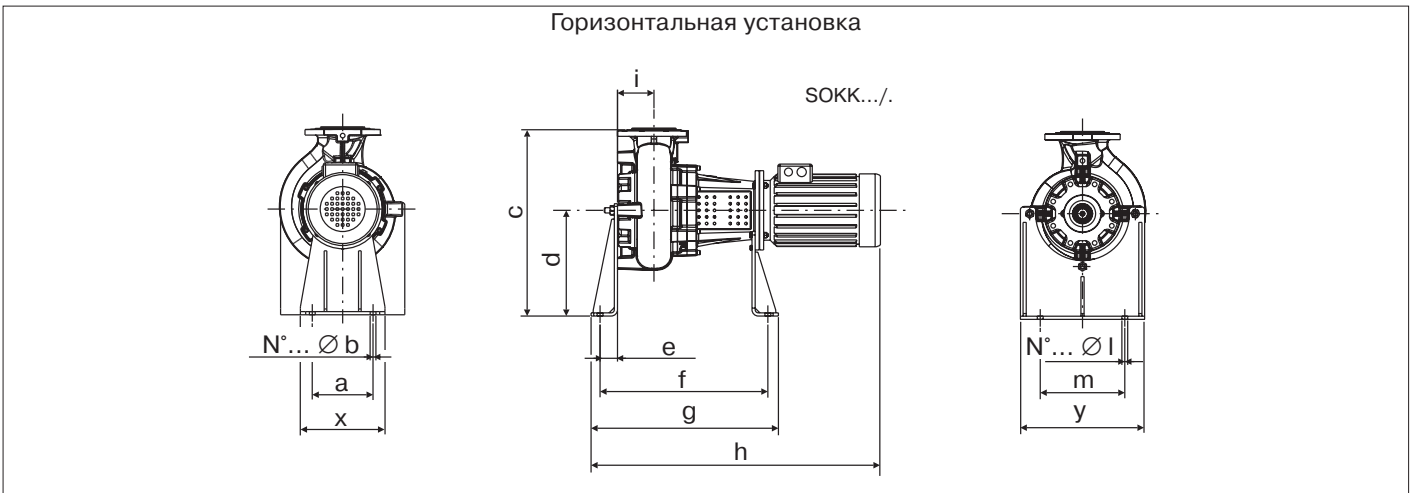
P<sub>2</sub> — номинальная мощность электродвигателя.  
 Допуск производительности согласно UNI/ISO 9906 класс 2.  
 Принадлежности см. на странице 197.

Кол-во полюсов 4/50 Гц ККСМ100Н

Одноканальное рабочее колесо



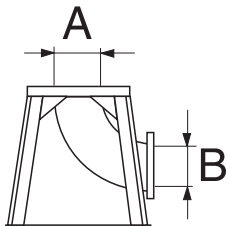
| Тип электронасоса  | Свободный проход | I      | L   | M   | N   | O | P | Q | R | S | W   | X   | Y      | Масса насоса (кг) |
|--------------------|------------------|--------|-----|-----|-----|---|---|---|---|---|-----|-----|--------|-------------------|
|                    |                  | (мм)   |     |     |     |   |   |   |   |   |     |     |        |                   |
| ККСМ100НЛ+003041Н2 | Ø 80             | 1106,5 | 458 | 340 | 135 | - | - | - | - | - | 650 | 600 | 4 Ø 22 | 87                |
| ККСМ100НГ+003041Н2 |                  | 87     |     |     |     |   |   |   |   |   |     |     |        |                   |
| ККСМ100НД+004041Н2 |                  | 1127,5 | 92  |     |     |   |   |   |   |   |     |     |        |                   |
| ККСМ100НА+005542Н2 |                  | 97     |     |     |     |   |   |   |   |   |     |     |        |                   |

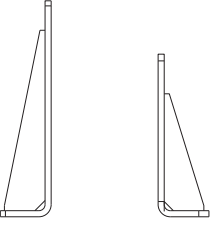


| Тип электронасоса  | a    | b      | c   | d   | e  | f   | g   | h     | i   | l      | m   | x   | y   |
|--------------------|------|--------|-----|-----|----|-----|-----|-------|-----|--------|-----|-----|-----|
|                    | (мм) |        |     |     |    |     |     |       |     |        |     |     |     |
| ККСМ100НЛ+003041Н2 | 230  | 2 Ø 22 | 655 | 400 | 66 | 526 | 600 | 866,5 | 118 | 2 Ø 22 | 320 | 320 | 470 |
| ККСМ100НГ+003041Н2 |      |        |     |     |    |     |     | 887,5 |     |        |     |     |     |
| ККСМ100НД+004041Н2 |      |        |     |     |    |     |     |       |     |        |     |     |     |
| ККСМ100НА+005542Н2 |      |        |     |     |    |     |     |       |     |        |     |     |     |



### Принадлежности

|  <p>Опорная плита для вертикальной установки в сухой камере (*)</p> | А        |               | В        |               | Тип     | Масса, (кг) | Тип электронасоса |          |          |
|--|----------|---------------|----------|---------------|---------|-------------|-------------------|----------|----------|
|  | DN, (мм) | UNI PN, (бар) | DN, (мм) | UNI PN, (бар) |         |             | ККCW080Н          | ККCM080Н | ККCM100Н |
|  | 80       | 10            | 80       | 10            | TSKK80A | 35          | ●                 | ●        | -        |
| 100  | 16       | 100           | 16       | TSK100A       | 34      | -           | -                 | ●        |          |

|  <p>Опорная плита для горизонтальной установки в сухой камере (**)</p> | Тип       | Масса, (кг) | Тип электронасоса |          |          |
|---|-----------|-------------|-------------------|----------|----------|
|   |           |             | ККCW080Н          | ККCM080Н | ККCM100Н |
|   | SOKK80/1  |             | ●                 | ●        |          |
|   | SOKK80/2  |             | ●                 | ●        |          |
|   | SOKK100/1 |             |                   |          | ●        |
| SOKK100/2   |           |             |                   | ●        |          |

### Примечание:

- \* гальванизированная сталь;
- \*\* сталь с защитным покрытием.



# **Электрические насосы для сточных вод, устанавливаемые в сухой камере**

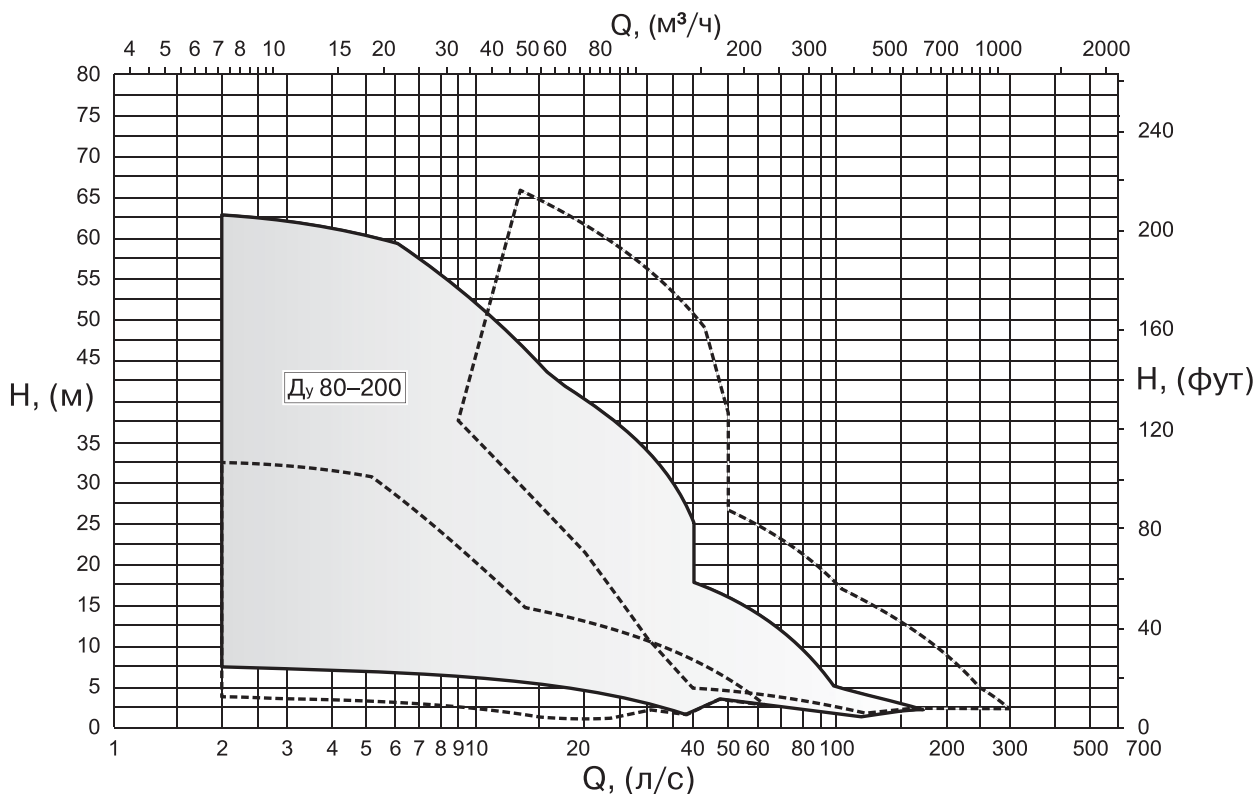
**Серия  
К-Компакт (КК)  
50 Гц**

**ККСW080L  
ККСM080L  
ККСM100L  
ККСM150L  
ККСD200N**

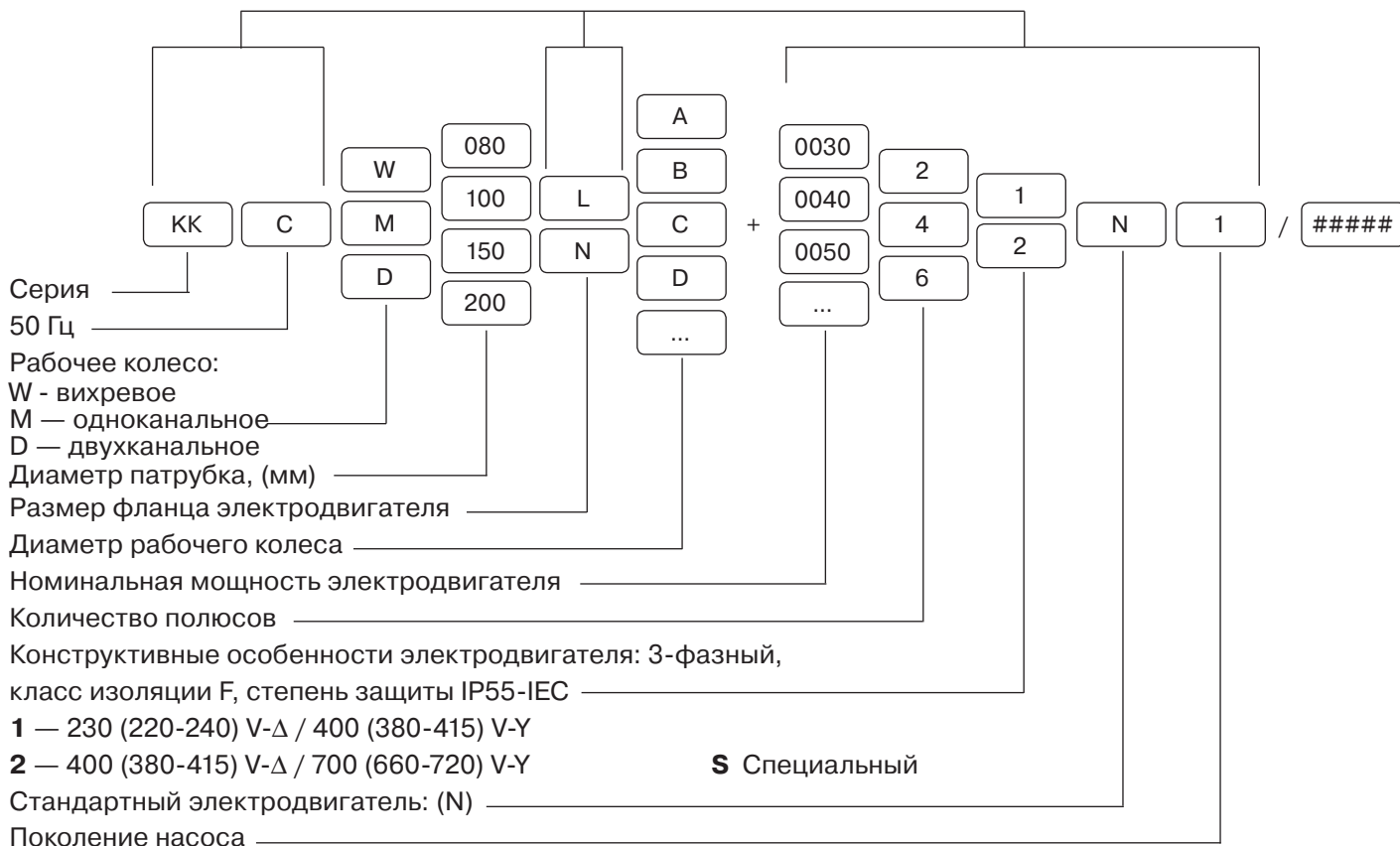
**caprari**



### Область рабочих характеристик

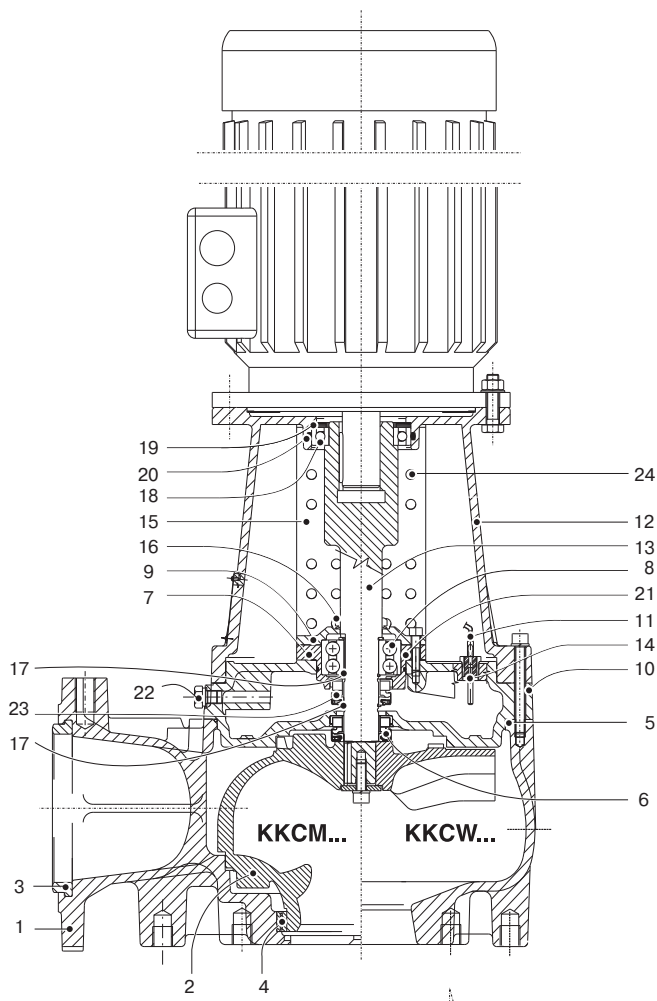
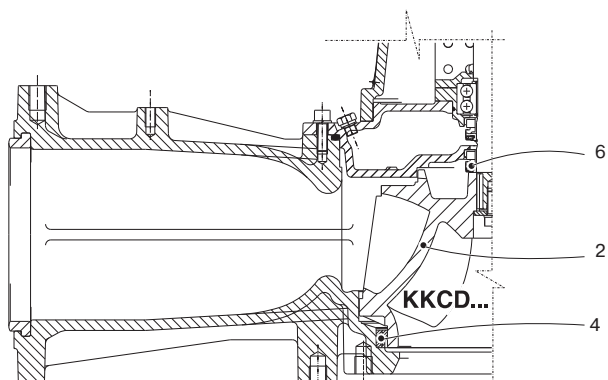


### Обозначение насосов



**Конструкция и материалы**

ККСW080L  
 ККСM080L  
 ККСM100L  
 ККСM150L  
 ККСD200N



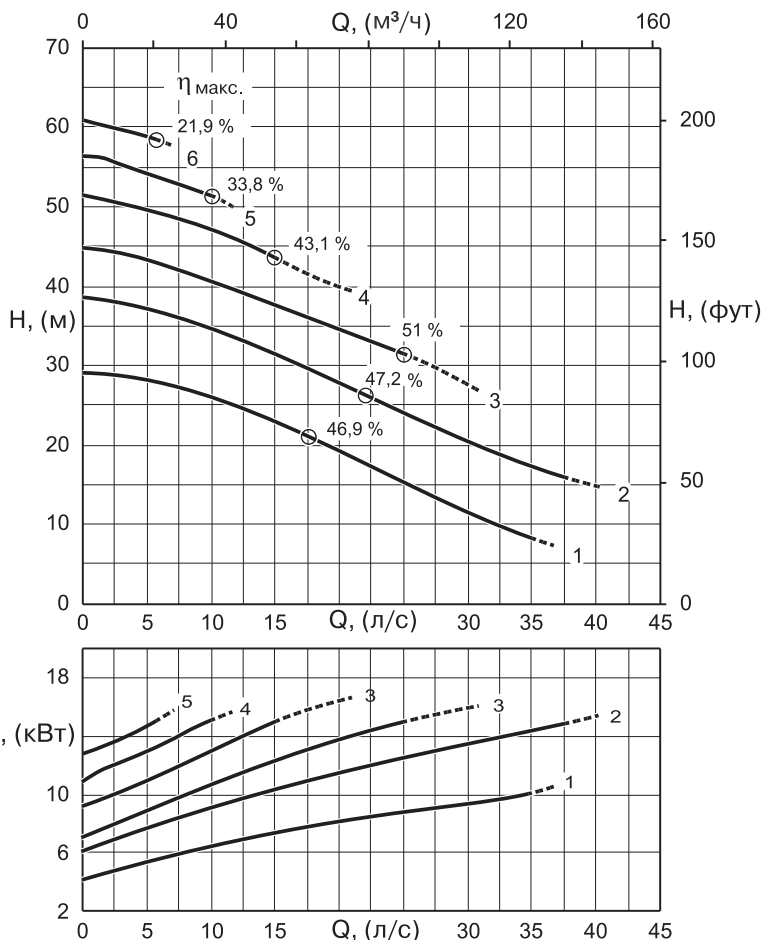
| Поз. | Детали  | Материал          |
|------|---|-------------------|
| 1    | Корпус насоса                                   | Серый чугун       |
| 2    | Рабочее колесо насоса                           | Серый чугун       |
| 3    | Прокладка напорного патрубка                    | Резина            |
| 4    | Износное кольцо                                 | Сталь/резина      |
| 5    | Прокладка корпуса насоса                        | Резина            |
| 6    | Торцевое уплотнение на стороне гидравлики       | Карбид кремния    |
| 7    | Камера подшипника                               | Шаровидный чугун  |
| 8    | Подшипник                                       | -                 |
| 9    | Крышка подшипника                               | Серый чугун       |
| 10   | Масляная камера                                 | Серый чугун       |
| 11   | Уплотнение кабеля                               | Медь/Жесть        |
| 12   | Опора электродвигателя                          | Серый чугун       |
| 13   | Вал насоса                                      | Нержавеющая сталь |
| 14   | Датчик влажности                                | Медь              |
| 15   | Защитный кожух                                  | Нержавеющая сталь |
| 16   | Прокладка корпуса                               | Резина            |
| 17   | Пружинное кольцо                                | Сталь             |
| 18   | Подшипник                                       | -                 |
| 19   | Тарельчатая пружина                             | Сталь             |
| 20   | Прокладка корпуса                               | Нитрильная резина |
| 21   | Прокладка корпуса                               | Нитрильная резина |
| 22   | Пробка  | Нержавеющая сталь |
| 23   | Торцевое уплотнение на стороне электродвигателя | Графит            |
| 24   | Отверстие ввода кабеля датчика влажности        | -                 |



ККСW080L Кол-во полюсов 2/50 Гц



Вихревое «утопленное» рабочее колесо



**Технические особенности**

|                   |                  |                  |
|-------------------|------------------|------------------|
| Тип электронасоса | Свободный проход | Датчик влажности |
|                   | (мм)             |                  |
| ККСW080L + 22N2   | Ø 80             | Да               |

**Эксплуатационные характеристики**

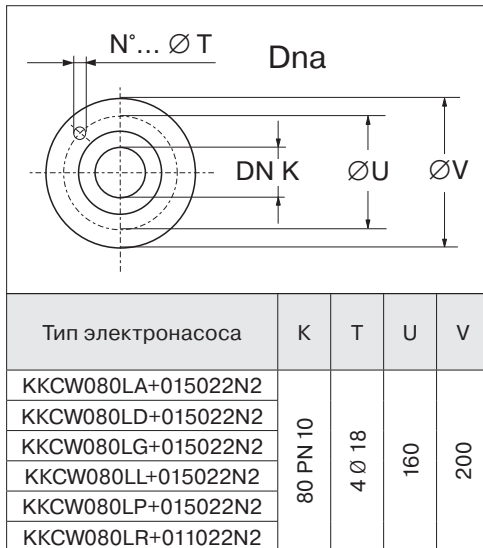
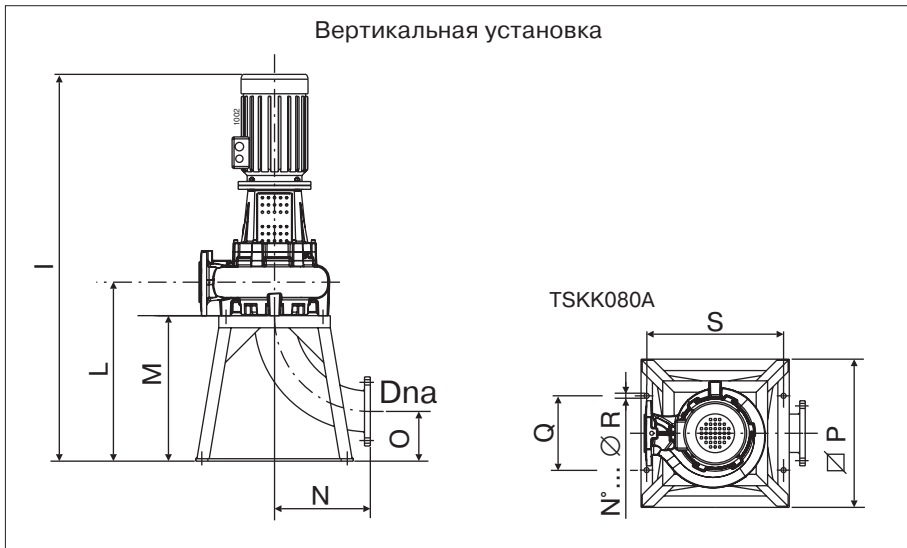
| Тип электронасоса  | Артикул     | Характеристика № | Номинальная мощность электродвигателя P <sub>2</sub> (кВт) | Патрубок на нагнетании DN (мм) | Производительность, $\frac{\text{л/с}}{\text{м}^3/\text{ч}}$ |      |      |      |      |      |      |      |      |      |      |      |      |    |
|--------------------|-------------|------------------|--|--------------------------------|--|------|------|------|------|------|------|------|------|------|------|------|------|----|
|                    |             |                  |  |                                | Напор, (м)   |      |      |      |      |      |      |      |      |      |      |      |      |    |
|                    |             |                  |  |                                | 0  | 5    | 8    | 10   | 12   | 14   | 16   | 18   | 20   | 22   | 25   | 30   | 35   | 37 |
| ККСW080LR+011022N2 | ND09P105798 | 1                | 11   | Ø 80                           | 29,1   | 28,1 | 27   | 26,1 | 25,1 | 23,8 | 22,4 | 20,9 | 19,2 | 17,5 | 15,1 | 11,4 | 8,3  | -  |
| ККСW080LP+015022N2 | ND09P105797 | 2                | 38,8   |                                | 37,2   | 35,8 | 34,7 | 33,5 | 32,2 | 30,8 | 29,4 | 27,9 | 26,4 | 24,1 | 24,5 | 17,4 | 16,3 | -  |
| ККСW080LL+015022N2 | ND09P97635  | 3                | 44,8   |                                | 43,3   | 41,9 | 40,7 | 39,5 | 38,2 | 36,9 | 35,6 | 34,4 | 33,2 | 31,4 | 27,8 | -    | -    | -  |
| ККСW080LG+015022N2 | ND09P94701  | 4                | 51,1   |                                | 49,6   | 48,3 | 47,2 | 45,9 | 44,4 | 42,9 | 41,4 | 40   | -    | -    | -    | -    | -    | -  |
| ККСW080LD+015022N2 | ND09P94702  | 5                | 56,3   |                                | 54,3   | 52,6 | 51,5 | -    | -    | -    | -    | -    | -    | -    | -    | -    | -    | -  |
| ККСW080LA+015022N2 | ND09P105795 | 6                | 60,9   |                                | 58,9   | -    | -    | -    | -    | -    | -    | -    | -    | -    | -    | -    | -    | -  |

**Примечание:**

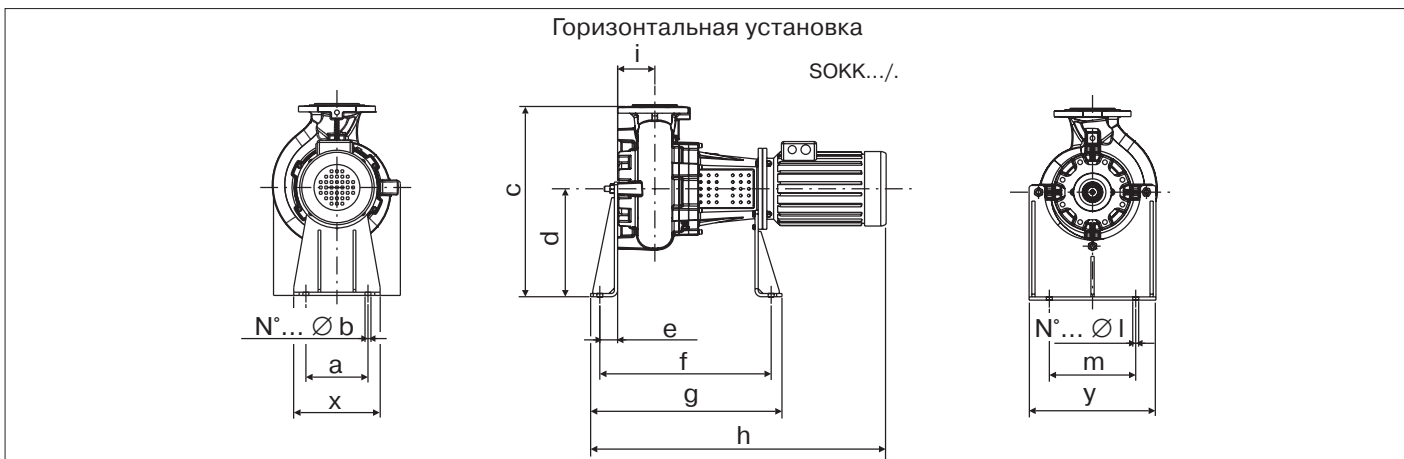
P<sub>2</sub> — номинальная мощность электродвигателя.  
 Допуск производительности согласно UNI/ISO 9906 класс 2.  
 Принадлежности см. на странице 216.

Кол-во полюсов 2/50 Гц ККСW080L

Вихревое «утопленное» рабочее колесо



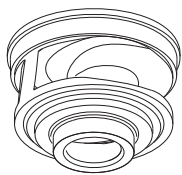
| Тип электронасоса  | Свободный проход | I    | L   | M   | N   | O   | P   | Q   | R      | S   | W | X | Y | Масса насоса (кг) |
|--------------------|------------------|------|-----|-----|-----|-----|-----|-----|--------|-----|---|---|---|-------------------|
|                    |                  | (мм) |     |     |     |     |     |     |        |     |   |   |   |                   |
| ККСW080LA+015022N2 | Ø 80             | 1245 | 392 | 290 | 164 | 126 | 440 | 230 | 4 Ø 12 | 390 | - | - | - | 139,5             |
| ККСW080LD+015022N2 |                  |      |     |     |     |     |     |     |        |     |   |   |   | 139               |
| ККСW080LG+015022N2 |                  |      |     |     |     |     |     |     |        |     |   |   |   | 138,5             |
| ККСW080LL+015022N2 |                  |      |     |     |     |     |     |     |        |     |   |   |   | 138               |
| ККСW080LP+015022N2 |                  |      |     |     |     |     |     |     |        |     |   |   |   | 137,5             |
| ККСW080LR+011022N2 |                  |      |     |     |     |     |     |     |        |     |   |   |   | 130               |



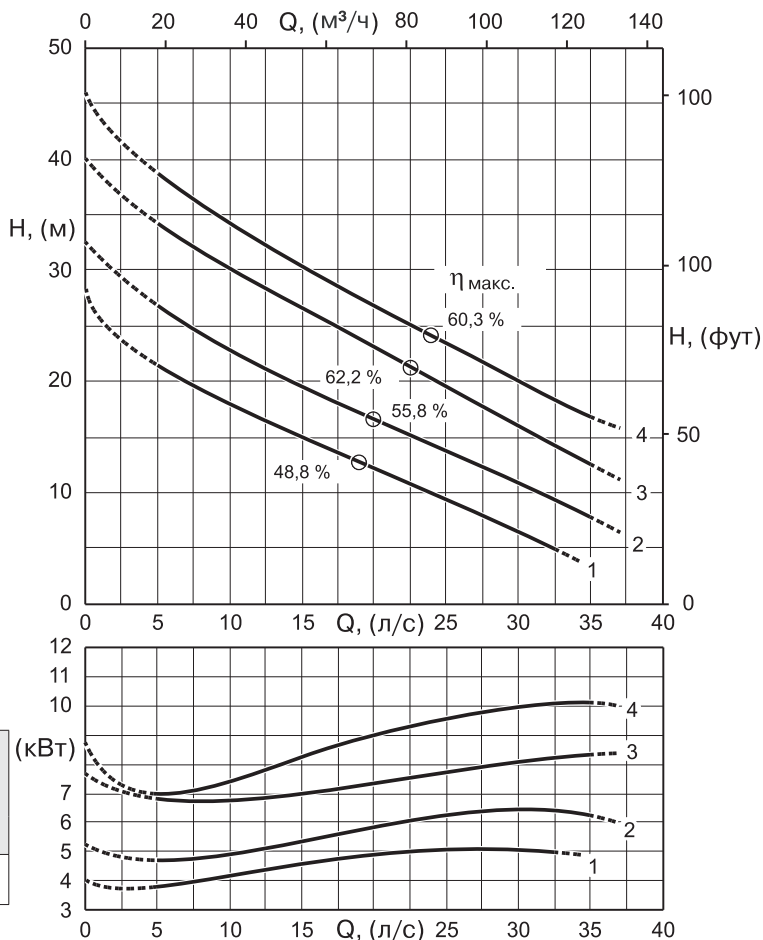
| Тип электронасоса  | a    | b      | c   | d   | e  | f   | g   | h    | i   | l      | m   | x   | y   |
|--------------------|------|--------|-----|-----|----|-----|-----|------|-----|--------|-----|-----|-----|
|                    | (мм) |        |     |     |    |     |     |      |     |        |     |     |     |
| ККСW080LA+015022N2 | 230  | 2 Ø 22 | 770 | 400 | 66 | 605 | 679 | 1059 | 102 | 2 Ø 22 | 270 | 320 | 400 |
| ККСW080LD+015022N2 |      |        |     |     |    |     |     |      |     |        |     |     |     |
| ККСW080LG+015022N2 |      |        |     |     |    |     |     |      |     |        |     |     |     |
| ККСW080LL+015022N2 |      |        |     |     |    |     |     |      |     |        |     |     |     |
| ККСW080LP+015022N2 |      |        |     |     |    |     |     |      |     |        |     |     |     |
| ККСW080LR+015022N2 |      |        |     |     |    |     |     |      |     |        |     |     |     |



ККСМ80L Кол-во полюсов 2/50 Гц  
полюсов



Одноканальное рабочее колесо



**Технические особенности**

|                   |                  |                  |
|-------------------|------------------|------------------|
| Тип электронасоса | Свободный проход | Датчик влажности |
|                   | (мм)             |                  |
| ККСМ080L + 22N2   | Ø 55             | Да               |

**Эксплуатационные характеристики**

| Тип электронасоса  | Артикул     | Характеристика № | Номинальная мощность электродвигателя | Патрубок на нагнетании | Производительность, $\frac{\text{л/с}}{\text{м}^3/\text{ч}}$ |      |      |      |      |      |      |      |      |      |      |      |      |      |
|--------------------|-------------|------------------|---------------------------------------|------------------------|--|------|------|------|------|------|------|------|------|------|------|------|------|------|
|                    |             |                  |                                       |                        | Напор, (м)   |      |      |      |      |      |      |      |      |      |      |      |      |      |
|                    |             |                  |                                       |                        | 0  | 5    | 7,5  | 10   | 12,5 | 15   | 17,5 | 20   | 22,5 | 25   | 27,5 | 30   | 32,5 | 35   |
| ККСМ080LI+005522N2 | ND09P105781 | 1                | 5,5                                   | Ø 80                   | 28,5   | 21,4 | 19,4 | 17,8 | 16,3 | 15   | 13,6 | 12,2 | 10,8 | 9,4  | 8    | 6,5  | 5,1  | -    |
| ККСМ080LG+007522N2 | ND09P104736 | 2                | 7,5                                   |                        | 32,6   | 26,7 | 24,5 | 22,7 | 21   | 19,5 | 18,1 | 16,7 | 15,3 | 13,9 | 12,5 | 11   | 9,5  | 7,9  |
| ККСМ080LE+009022N2 | ND09P105782 | 3                | 9                                     |                        | 40   | 34   | 32   | 30,2 | 28,4 | 26,6 | 24,9 | 23,1 | 21,3 | 19,5 | 17,7 | 16   | 14,3 | 12,7 |
| ККСМ080LC+011022N2 | ND09P101548 | 4                | 11                                    |                        | 46,2   | 38,9 | 36,4 | 34,3 | 32,4 | 30,7 | 29   | 27,3 | 25,6 | 23,9 | 22,2 | 20,3 | 18,5 | 16,5 |

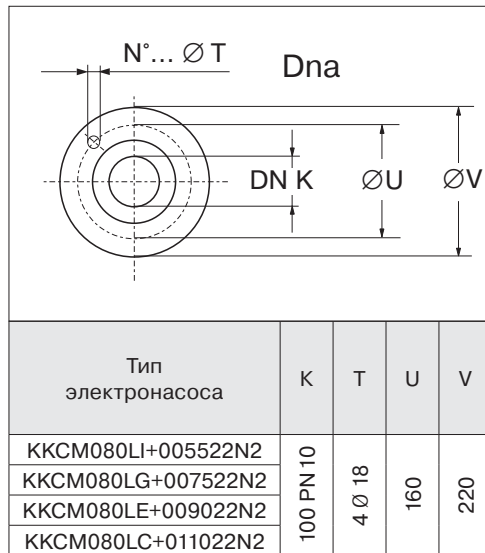
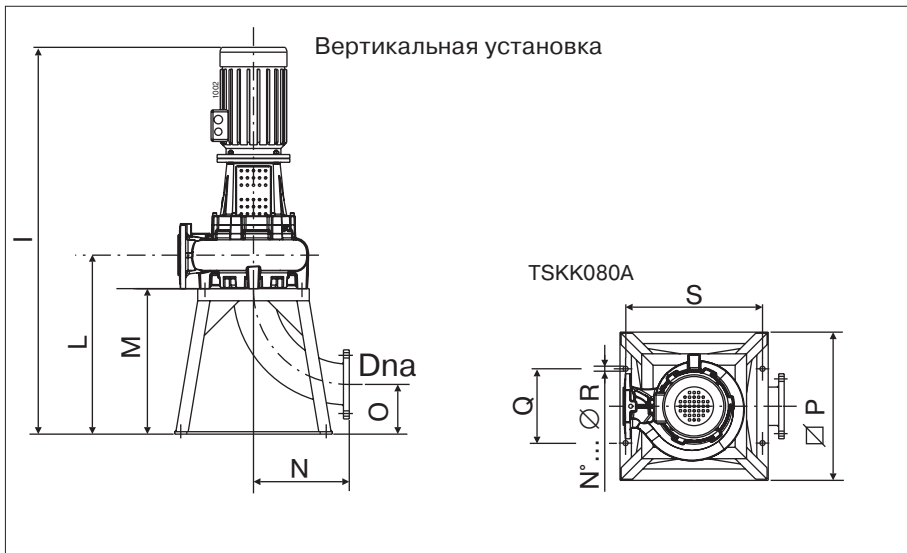
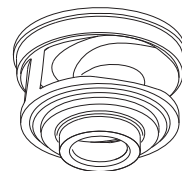
**Примечание:**

P<sub>2</sub> — номинальная мощность электродвигателя.  
Допуск производительности согласно UNI/ISO 9906 класс 2.  
Принадлежности см. на странице 216.

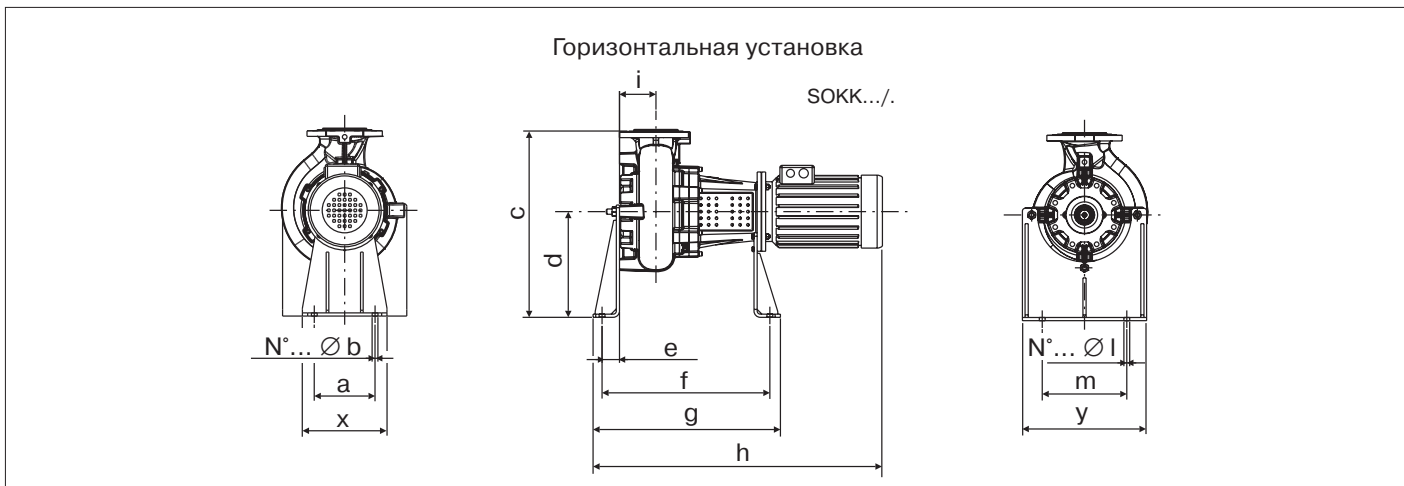
Кол-во полюсов

2/50 Гц ККCM080L

Одноканальное рабочее колесо



| Тип электронасоса  | Свободный проход | I    | L   | M   | N   | O   | P   | Q   | R      | S   | W | X | Y | Масса насоса (кг) |
|--------------------|------------------|------|-----|-----|-----|-----|-----|-----|--------|-----|---|---|---|-------------------|
|                    |                  | (мм) |     |     |     |     |     |     |        |     |   |   |   |                   |
| ККCM080LI+005522N2 | Ø 55             | 1196 | 385 | 290 | 164 | 126 | 440 | 230 | 4 Ø 12 | 390 | - | - | - | 122               |
| ККCM080LG+007522N2 |                  | 128  |     |     |     |     |     |     |        |     |   |   |   |                   |
| ККCM080LE+009022N2 |                  | 133  |     |     |     |     |     |     |        |     |   |   |   |                   |
| ККCM080LC+011022N2 |                  | 138  |     |     |     |     |     |     |        |     |   |   |   |                   |



| Тип электронасоса  | a    | b      | c   | d   | e  | f   | g   | h    | i  | l      | m   | x   | y   |
|--------------------|------|--------|-----|-----|----|-----|-----|------|----|--------|-----|-----|-----|
|                    | (мм) |        |     |     |    |     |     |      |    |        |     |     |     |
| ККCM080LI+005522N2 | 230  | 2 Ø 22 | 725 | 400 | 66 | 590 | 664 | 1006 | 95 | 2 Ø 22 | 270 | 320 | 400 |
| ККCM080LG+007522N2 |      |        |     |     |    |     |     | 1044 |    |        |     |     |     |
| ККCM080LE+009022N2 |      |        |     |     |    |     |     |      |    |        |     |     |     |
| ККCM080LC+011022N2 |      |        |     |     |    |     |     |      |    |        |     |     |     |

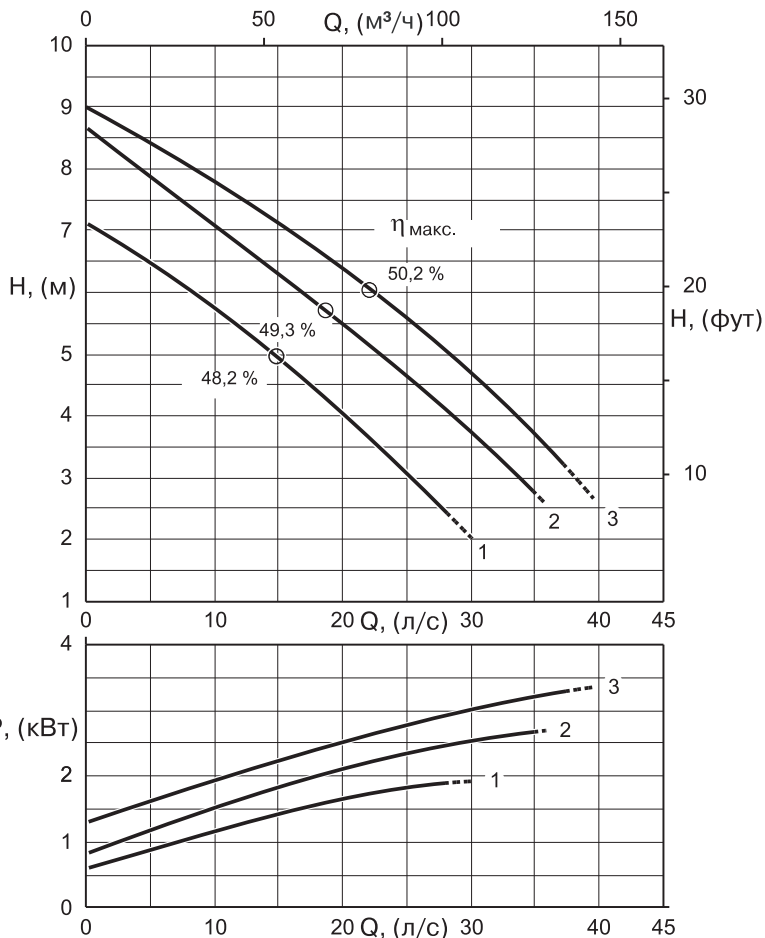


Компания оставляет за собой право вносить конструктивные изменения.  
 АДЛ — производство и поставки оборудования для инженерных систем  
 Тел.: +7 (495) 937-89-68, +7 (495) 221-63-78 Факс: +7 (495) 933-85-01/02  
 E-mail: info@adl.ru www.adl.ru Интернет-магазин: www.valve.ru

ККСW100L Кол-во полюсов 6/50 Гц



Вихревое «утопленное» рабочее колесо



**Технические особенности**

| Тип электронасоса | Свободный проход | Датчик влажности |
|-------------------|------------------|------------------|
|                   | (мм)             |                  |
| ККСW100L + 61N2   | Ø 100            | Да               |

**Эксплуатационные характеристики**

| Тип электронасоса  | Артикул     | Характеристика № | Номинальная мощность электродвигателя | Патрубок на нагнетании | Производительность, $\frac{\text{л/с}}{\text{м}^3/\text{ч}}$ |     |     |     |     |     |     |     |     |     |     |     |     |     |
|--------------------|-------------|------------------|---------------------------------------|------------------------|--|-----|-----|-----|-----|-----|-----|-----|-----|-----|-----|-----|-----|-----|
|                    |             |                  |                                       |                        | Напор, (м)   |     |     |     |     |     |     |     |     |     |     |     |     |     |
|                    |             |                  |                                       |                        | 0  | 5   | 8   | 10  | 12  | 14  | 16  | 18  | 20  | 22  | 25  | 30  | 35  | 38  |
| ККСW100LE+003061N2 | ND09P105818 | 1                | 3                                     | Ø 100                  | 7,1  | 6,4 | 5,9 | 5,6 | 5,3 | 5   | 4,7 | 4,3 | 4   | 3,6 | 3   | 2   | -   | -   |
| ККСW100LB+003061N2 | ND09P105819 | 2                | 3                                     |                        | 8,7  | 7,8 | 7,3 | 7   | 6,7 | 6,4 | 6,1 | 5,8 | 5,5 | 5,1 | 4,6 | 3,7 | 2,8 | -   |
| ККСW100LA+004061N2 | ND09P105820 | 3                | 4                                     |                        | 9  | 8,4 | 8   | 7,7 | 7,5 | 7,2 | 7   | 6,7 | 6,4 | 6,1 | 5,6 | 4,7 | 3,7 | 3,1 |

**Примечание:**

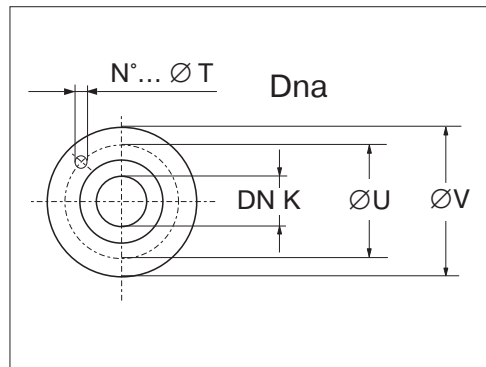
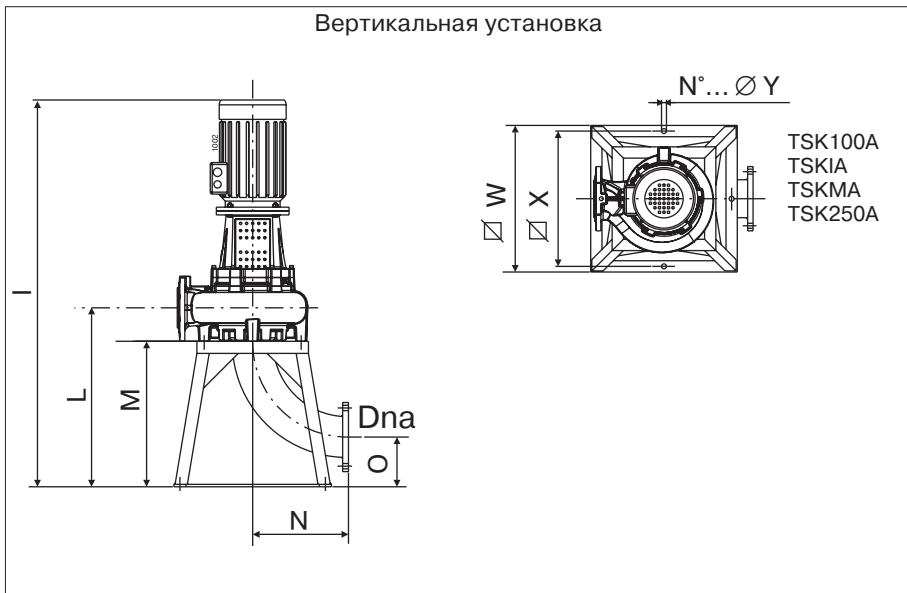
$P_2$  — номинальная мощность электродвигателя.  
 Допуск производительности согласно UNI/ISO 9906 класс 2.  
 Принадлежности см. на странице 216.



Кол-во полюсов

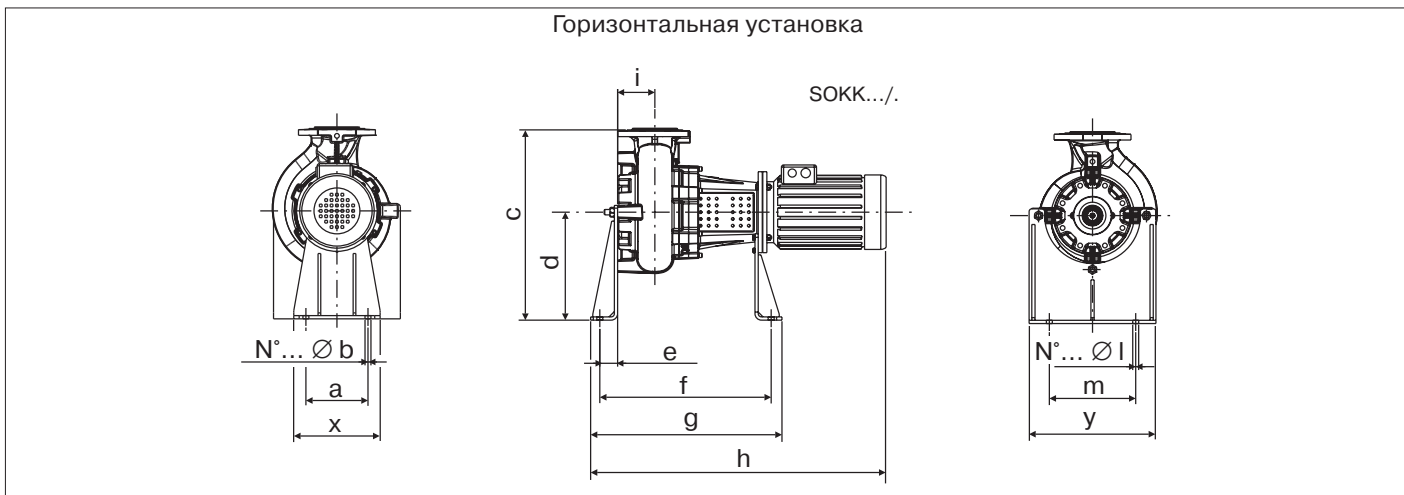
6/50 Гц ККCW100L

Вихревое «утопленное» рабочее колесо



| Тип электронасоса  | K        | T      | U   | V   |
|--------------------|----------|--------|-----|-----|
| ККCW100LE+003061N2 | 100 PN16 | 8 Ø 18 | 180 | 200 |
| ККCW100LB+003061N2 |          |        |     |     |
| ККCW100LA+004061N2 |          |        |     |     |

| Тип электронасоса  | Свободный проход | I    | L   | M   | N   | O   | P | Q | R | S | W   | X   | Y      | Масса насоса (кг) |
|--------------------|------------------|------|-----|-----|-----|-----|---|---|---|---|-----|-----|--------|-------------------|
|                    |                  | (мм) |     |     |     |     |   |   |   |   |     |     |        |                   |
| ККCW100LE+003061N2 | Ø 100            | 1281 | 452 | 340 | 204 | 135 | - | - | - | - | 650 | 600 | 4 Ø 22 | 121               |
| ККCW100LB+003061N2 |                  | 1319 |     |     |     |     |   |   |   |   |     |     |        | 122               |
| ККCW100LA+004061N2 |                  | 129  |     |     |     |     |   |   |   |   |     |     |        |                   |



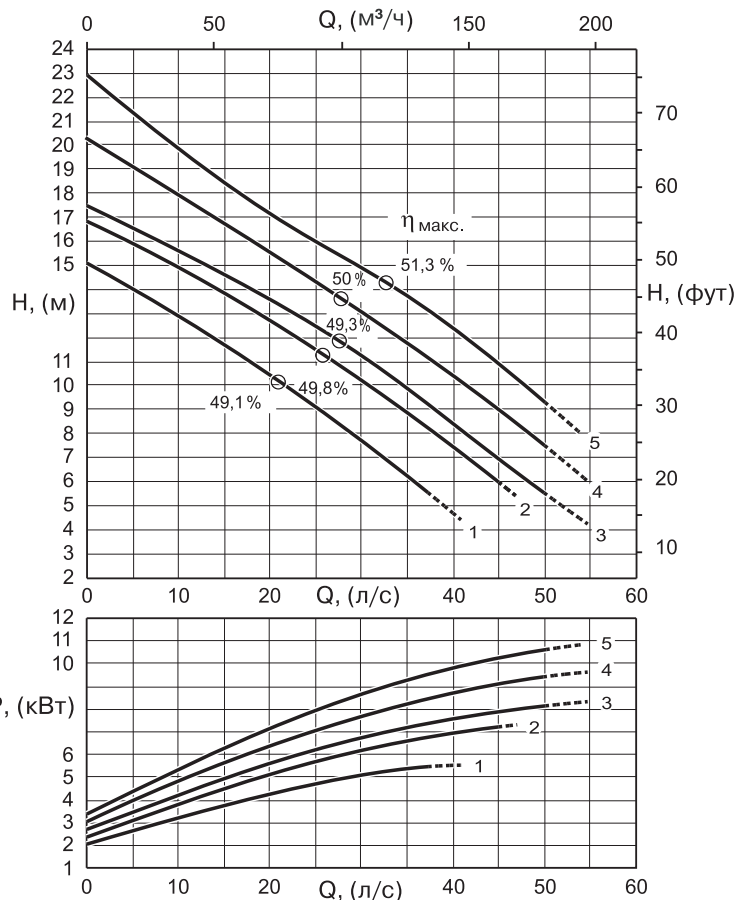
| Тип электронасоса  | a    | b      | c   | d   | e  | f   | g   | h    | i   | l      | m   | x   | y   |
|--------------------|------|--------|-----|-----|----|-----|-----|------|-----|--------|-----|-----|-----|
|                    | (мм) |        |     |     |    |     |     |      |     |        |     |     |     |
| ККCW100LE+003061N2 | 230  | 2 Ø 22 | 695 | 400 | 66 | 625 | 699 | 1041 | 112 | 2 Ø 22 | 320 | 320 | 470 |
| ККCW100LB+003061N2 |      |        |     |     |    |     |     | 1079 |     |        |     |     |     |
| ККCW100LA+004061N2 |      |        |     |     |    |     |     |      |     |        |     |     |     |



ККСW100L Кол-во полюсов 4/50 Гц



Вихревое «утопленное» рабочее колесо



**Технические особенности**

| Тип электронасоса | Свободный проход | Датчик влажности |
|-------------------|------------------|------------------|
|                   | (мм)             |                  |
| ККСW100L + 41N2   | Ø 100            | Да               |

**Эксплуатационные характеристики**

| Тип электронасоса  | Артикул     | Характеристика № | Номинальная мощность электродвигателя | Патрубок на нагнетании | Производительность, $\frac{\text{л/с}}{\text{м}^3/\text{ч}}$ |         |            |      |      |      |      |       |      |       |      |      |      |      |    |
|--------------------|-------------|------------------|---------------------------------------|------------------------|--|---------|------------|------|------|------|------|-------|------|-------|------|------|------|------|----|
|                    |             |                  |                                       |                        | P <sub>2</sub> (кВт)   | DN (мм) | Напор, (м) |      |      |      |      |       |      |       |      |      |      |      |    |
|                    |             |                  |                                       |                        |  |         | 0          | 10   | 15   | 20   | 22   | 24    | 26   | 28    | 30   | 32   | 35   | 40   | 45 |
| ККСW100LF+005542N2 | ND09P105817 | 1                | 5,5                                   | Ø 100                  | 0  | 10      | 15         | 20   | 22   | 24   | 26   | 28    | 30   | 32    | 35   | 40   | 45   | 50   |    |
| ККСW100LD+007542N2 | ND09P100029 | 2                | 7,5                                   |                        | 0  | 36      | 54         | 72   | 79,2 | 86,4 | 93,6 | 100,8 | 108  | 115,2 | 57,6 | 64,8 | 72   | 82,8 |    |
| ККСW100LC+009042N2 | ND09P105815 | 3                | 9                                     |                        | 15,1   | 12,9    | 11,7       | 10,5 | 10   | 9,4  | 8,9  | 8,3   | 7,8  | 7,2   | 6,3  | 4,8  | -    | -    |    |
| ККСW100LB+011042N2 | ND09P105814 | 4                | 11                                    |                        | 16,8   | 14,9    | 13,9       | 12,7 | 12,3 | 11,8 | 11,3 | 10,8  | 10,2 | 9,7   | 8,9  | 7,4  | 6    | -    |    |
| ККСW100LA+011042N2 | ND09P104297 | 5                | 11                                    |                        | 17,5   | 15,7    | 14,6       | 13,6 | 13,1 | 12,7 | 12,2 | 11,8  | 11,3 | 10,8  | 10   | 8,5  | 7    | 5,5  |    |
|                    |             |                  |                                       |                        | 20,3   | 17,9    | 16,7       | 15,5 | 15,1 | 14,6 | 14,1 | 13,6  | 13,1 | 12,6  | 11,8 | 10,5 | 9    | 7,6  |    |
|                    |             |                  |                                       |                        | 23   | 19,9    | 18,4       | 17,1 | 16,7 | 16,3 | 15,9 | 15,5  | 15   | 14,6  | 13,9 | 12,4 | 10,7 | 9,2  |    |

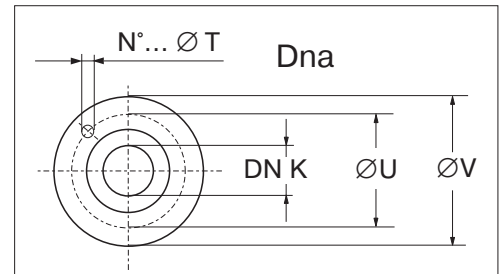
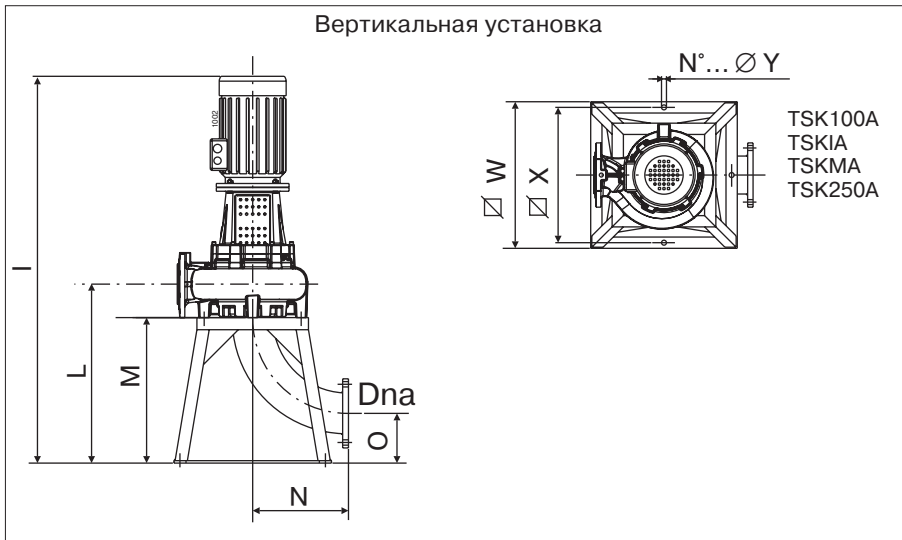
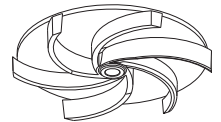
**Примечание:**

P<sub>2</sub> — номинальная мощность электродвигателя.  
 Допуск производительности согласно UNI/ISO 9906 класс 2.  
 Принадлежности см. на странице 216.



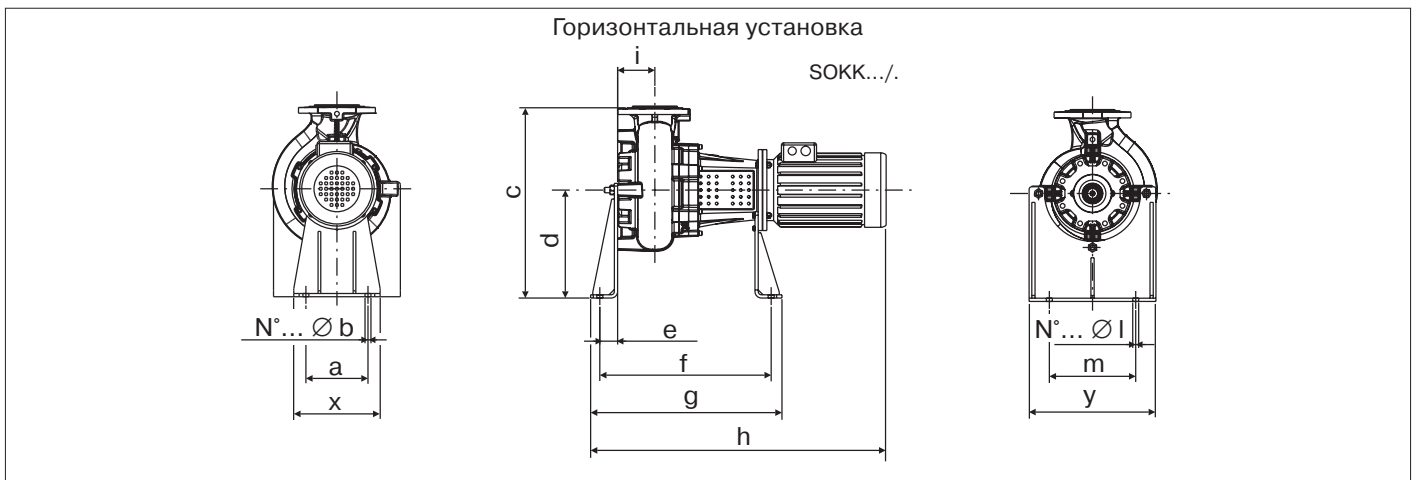
Кол-во полюсов 4/50 Гц ККCW100L

Вихревое «утопленное» рабочее колесо



| Тип электронасоса  | K         | T      | U   | V   |
|--------------------|-----------|--------|-----|-----|
| ККCW100LF+005542N2 | 100 PN 16 | 8 Ø 18 | 180 | 200 |
| ККCW100LD+007542N2 |           |        |     |     |
| ККCW100LC+009042N2 |           |        |     |     |
| ККCW100LB+011042N2 |           |        |     |     |
| ККCW100LA+011042N2 |           |        |     |     |

| Тип электронасоса  | Свободный проход | I    | L   | M   | N   | O   | P | Q | R | S | W   | X   | Y      | Масса насоса (кг) |       |
|--------------------|------------------|------|-----|-----|-----|-----|---|---|---|---|-----|-----|--------|-------------------|-------|
|                    |                  | (мм) |     |     |     |     |   |   |   |   |     |     |        |                   |       |
| ККCW100LF+005542N2 | Ø 100            | 1281 |     |     |     |     |   |   |   |   |     |     |        | 126,5             |       |
| ККCW100LD+007542N2 |                  |      |     |     |     |     |   |   |   |   |     |     |        |                   | 136,5 |
| ККCW100LC+009042N2 |                  | 1319 | 452 | 340 | 204 | 135 | - | - | - | - | 650 | 600 | 4 Ø 12 |                   | 139   |
| ККCW100LB+011042N2 |                  |      |     |     |     |     |   |   |   |   |     |     |        |                   | 145,5 |
| ККCW100LA+011042N2 |                  |      |     |     |     |     |   |   |   |   |     |     |        |                   |       |



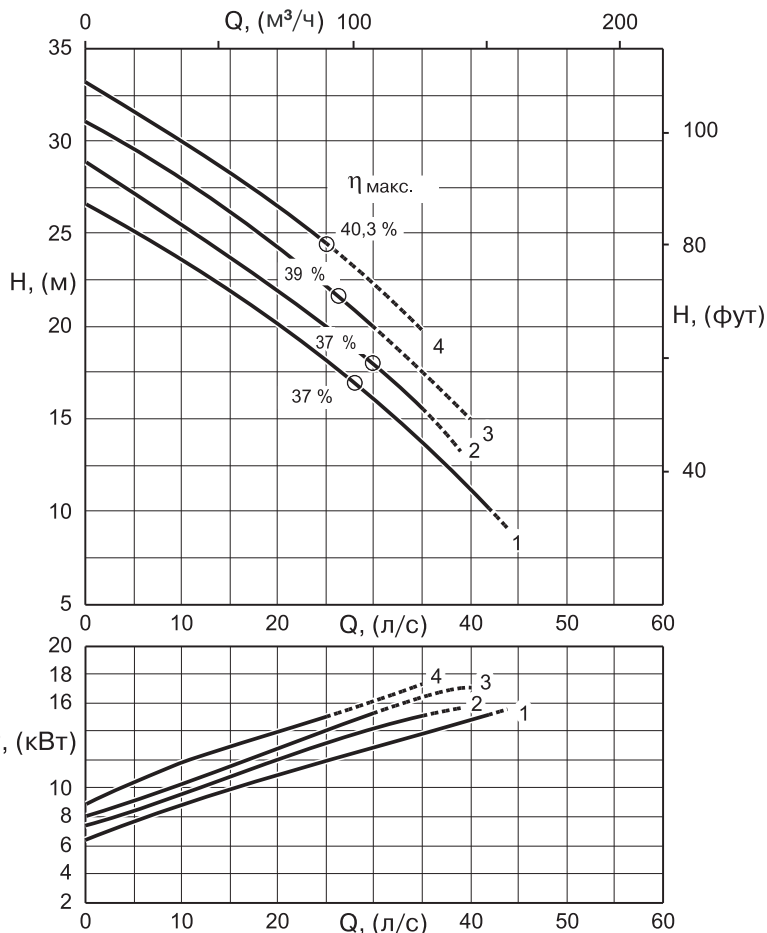
| Тип электронасоса  | a    | b      | c   | d   | e  | f   | g   | h    | i   | l      | m   | x   | y   |
|--------------------|------|--------|-----|-----|----|-----|-----|------|-----|--------|-----|-----|-----|
|                    | (мм) |        |     |     |    |     |     |      |     |        |     |     |     |
| ККCW100LF+005542N2 |      |        |     |     |    |     |     | 1041 |     |        |     |     |     |
| ККCW100LD+007542N2 |      |        |     |     |    |     |     |      |     |        |     |     |     |
| ККCW100LC+009042N2 | 230  | 2 Ø 22 | 695 | 400 | 66 | 625 | 699 | 1079 | 112 | 2 Ø 22 | 320 | 320 | 470 |
| ККCW100LB+011042N2 |      |        |     |     |    |     |     |      |     |        |     |     |     |
| ККCW100LA+011042N2 |      |        |     |     |    |     |     |      |     |        |     |     |     |



ККСW100L Кол-во полюсов 2/50 Гц



Вихревое «утопленное» рабочее колесо



**Технические особенности**

|                   |                  |                  |
|-------------------|------------------|------------------|
| Тип электронасоса | Свободный проход | Датчик влажности |
|                   | (мм)             |                  |
| ККСW100L + 22N2   | Ø 100            | Да               |

**Эксплуатационные характеристики**

| Тип электронасоса  | Артикул     | Характеристика № | Номинальная мощность электродвигателя | Патрубок на нагнетании | Производительность, $\frac{\text{л/с}}{\text{м}^3/\text{ч}}$ |            |            |      |      |      |      |      |      |      |       |      |       |       |     |     |
|--------------------|-------------|------------------|---------------------------------------|------------------------|--|------------|------------|------|------|------|------|------|------|------|-------|------|-------|-------|-----|-----|
|                    |             |                  |                                       |                        | P <sub>2</sub><br>(кВт)                                      | DN<br>(мм) | Напор, (м) |      |      |      |      |      |      |      |       |      |       |       |     |     |
|                    |             |                  |                                       |                        |  |            | 0          | 5    | 10   | 15   | 18   | 20   | 22   | 26   | 28    | 30   | 32    | 34    | 35  | 40  |
|                    |             |                  |                                       |                        |  |            | 0          | 18   | 36   | 54   | 64,8 | 72   | 79,2 | 93,6 | 100,8 | 108  | 115,2 | 122,4 | 126 | 144 |
| ККСW100LZ+015022N2 | ND09P104307 | 1                | 15                                    | Ø 100                  | 26,6   | 25,1       | 23,9       | 22   | 20,8 | 20   | 19,2 | 17,7 | 17   | 16,2 | 15,3  | 14,3 | 13,8  | 11,2  |     |     |
| ККСW100LW+015022N2 | ND09P105811 | 2                |                                       |                        | 28,9   | 27,3       | 25,9       | 23,9 | 22,7 | 21,9 | 21,1 | 19,4 | 18,6 | 17,8 | 17    | 16,1 | 15,6  | -     |     |     |
| ККСW100LT+015022N2 | ND09P105812 | 3                |                                       |                        | 31,1   | 29,6       | 27,8       | 26,1 | 25,1 | 24,4 | 23,6 | 21,8 | 20,8 | 19,8 | 18,9  | 18,1 | 17,7  | 15,1  |     |     |
| ККСW100LR+015022N2 | ND09P105813 | 4                |                                       |                        | 33,2   | 31,5       | 30,1       | 28,4 | 27,3 | 26,5 | 25,7 | 24   | 23,1 | 22,2 | 21,3  | 20,3 | 19,9  | -     |     |     |

**Примечание:**

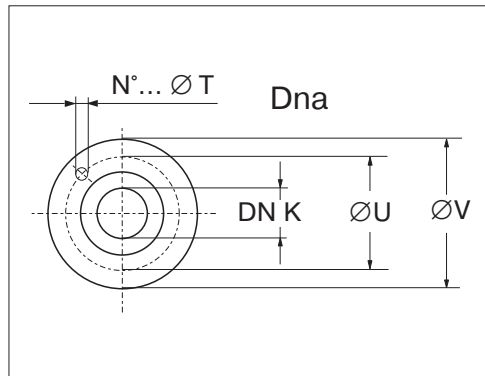
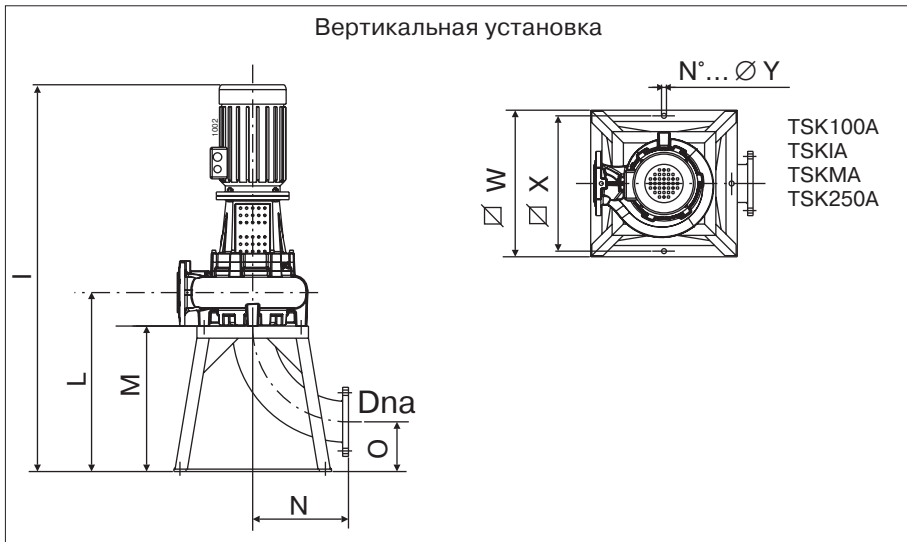
P<sub>2</sub> — номинальная мощность электродвигателя.  
 Допуск производительности согласно UNI/ISO 9906 класс 2.  
 Принадлежности см. на странице 216.



Кол-во полюсов

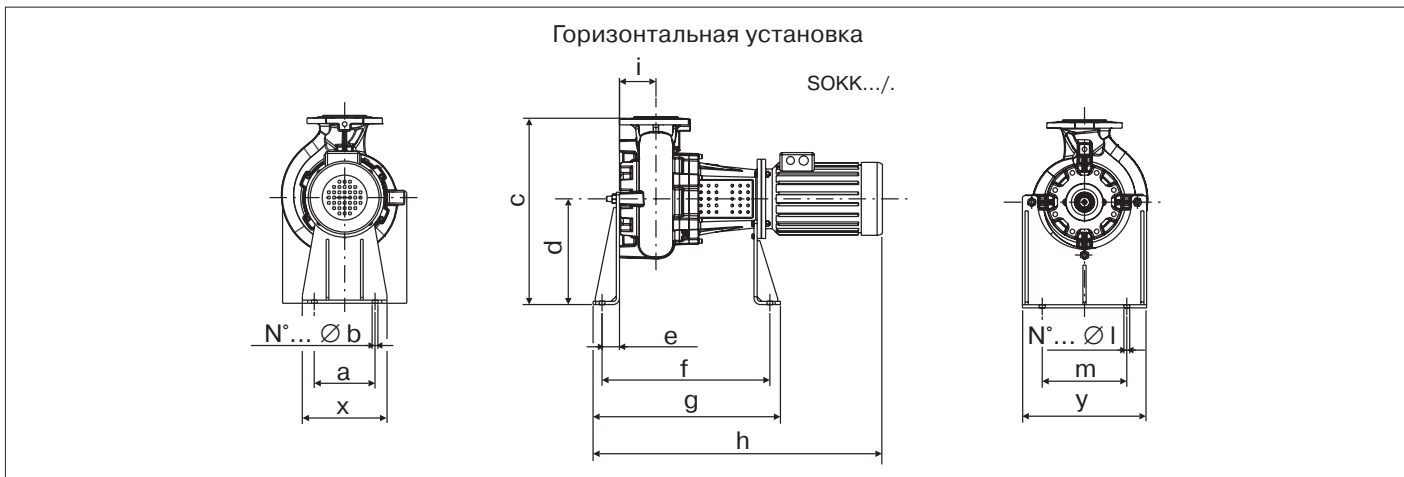
2/50 Гц ККCW100L

Вихревое «утопленное» рабочее колесо



| Тип электронасоса  | K         | T      | U   | V   |
|--------------------|-----------|--------|-----|-----|
| ККCW100LZ+015022N2 | 100 PN 16 | 8 Ø 18 | 180 | 220 |
| ККCW100LW+015022N2 |           |        |     |     |
| ККCW100LT+015022N2 |           |        |     |     |
| ККCW100LR+015022N2 |           |        |     |     |

| Тип электронасоса  | Свободный проход | I    | L   | M   | N   | O   | P | Q | R | S | W   | X   | Y      | Масса насоса (кг) |
|--------------------|------------------|------|-----|-----|-----|-----|---|---|---|---|-----|-----|--------|-------------------|
|                    |                  | (мм) |     |     |     |     |   |   |   |   |     |     |        |                   |
| ККCW100LZ+015022N2 | Ø 100            | 1319 | 452 | 340 | 204 | 135 | - | - | - | - | 650 | 600 | 4 Ø 12 | 141               |
| ККCW100LW+015022N2 |                  |      |     |     |     |     |   |   |   |   |     |     |        | 141,1             |
| ККCW100LT+015022N2 |                  |      |     |     |     |     |   |   |   |   |     |     |        | 141,2             |
| ККCW100LR+015022N2 |                  |      |     |     |     |     |   |   |   |   |     |     |        | 141,5             |

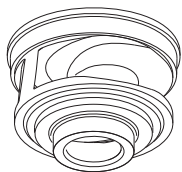


| Тип электронасоса  | a      | b   | c   | d  | e   | f   | g    | h   | i      | l   | m      | x   | y   |
|--------------------|--------|-----|-----|----|-----|-----|------|-----|--------|-----|--------|-----|-----|
|                    | (мм)   |     |     |    |     |     |      |     |        |     |        |     |     |
| ККCW100LZ+015022N2 | 2 Ø 22 | 695 | 400 | 66 | 625 | 699 | 1079 | 112 | 2 Ø 22 | 320 | 8 Ø 16 | 320 | 470 |
| ККCW100LW+015022N2 |        |     |     |    |     |     |      |     |        |     |        |     |     |
| ККCW100LT+015022N2 |        |     |     |    |     |     |      |     |        |     |        |     |     |
| ККCW100LR+015022N2 |        |     |     |    |     |     |      |     |        |     |        |     |     |

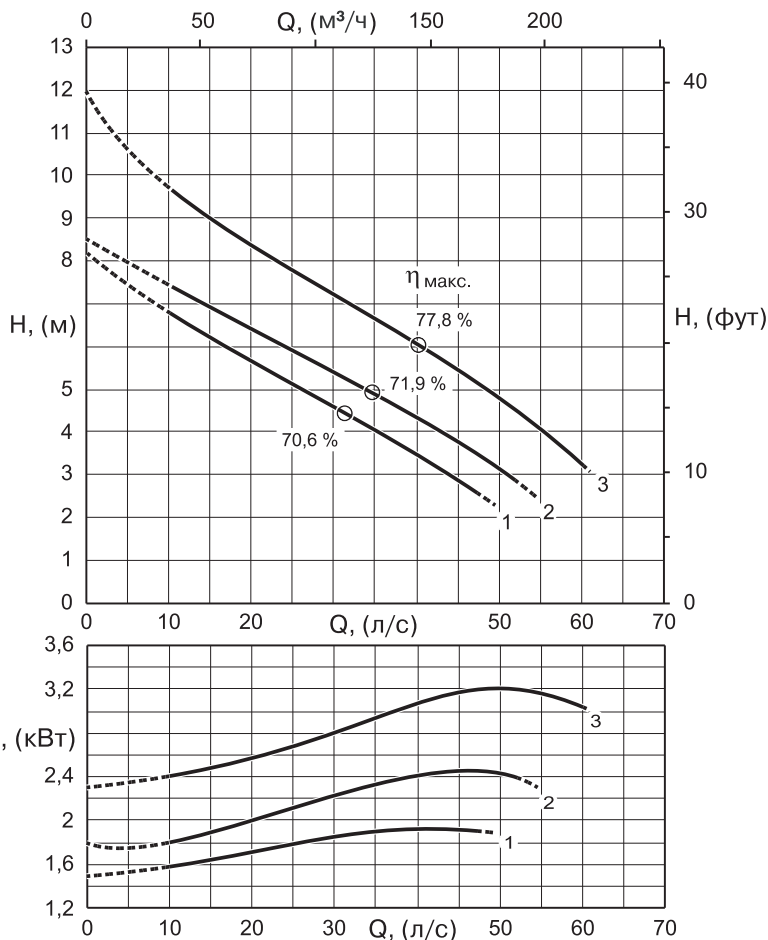


Компания оставляет за собой право вносить конструктивные изменения.  
 АДЛ — производство и поставки оборудования для инженерных систем  
 Тел.: +7 (495) 937-89-68, +7 (495) 221-63-78 Факс: +7 (495) 933-85-01/02  
 E-mail: info@adl.ru www.adl.ru Интернет-магазин: www.valve.ru

ККСМ150L Кол-во полюсов 6/50 Гц



Одноканальное рабочее колесо



**Технические особенности**

|                   |                  |                  |
|-------------------|------------------|------------------|
| Тип электронасоса | Свободный проход | Датчик влажности |
|                   | (мм)             |                  |
| ККСМ150L + 61N2   | Ø 100            | Да               |

**Эксплуатационные характеристики**

| Тип электронасоса  | Артикул     | Характеристика № | Номинальная мощность электродвигателя | Патрубок на нагнетании | Производительность, $\frac{\text{л/с}}{\text{м}^3/\text{ч}}$ |     |     |     |     |     |     |     |     |     |     |    |    |    |   |
|--------------------|-------------|------------------|---------------------------------------|------------------------|--|-----|-----|-----|-----|-----|-----|-----|-----|-----|-----|----|----|----|---|
|                    |             |                  |                                       |                        | Напор, (м)   |     |     |     |     |     |     |     |     |     |     |    |    |    |   |
|                    |             |                  |                                       |                        | 0  | 20  | 25  | 30  | 35  | 38  | 40  | 45  | 48  | 50  | 60  | 65 | 70 | 80 |   |
| ККСМ150LG+003061N2 | ND09P105843 | 1                | 3                                     | Ø 150                  | 8,2  | 5,6 | 5,1 | 4,5 | 4   | 3,6 | 3,4 | 2,8 | 2,5 | -   | -   | -  | -  | -  |   |
| ККСМ150LD+003061N2 | ND09P105844 | 2                |                                       |                        | 85   | 6,4 | 5,9 | 5,4 | 4,8 | 4,5 | 4,3 | 3,7 | 3,3 | 3,1 | -   | -  | -  | -  | - |
| ККСМ150LA+004061N2 | ND09P392737 | 3                |                                       |                        | 12   | 8,3 | 7,7 | 7,2 | 6,6 | 6,3 | 6,1 | 5,5 | 5,1 | 4,8 | 3,3 | -  | -  | -  | - |

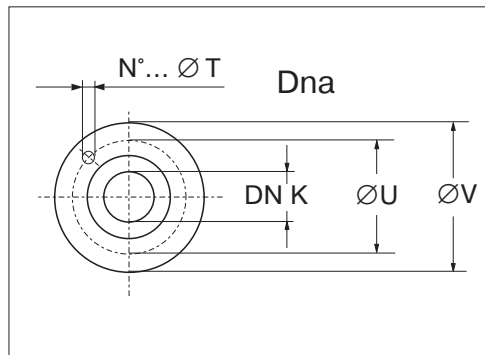
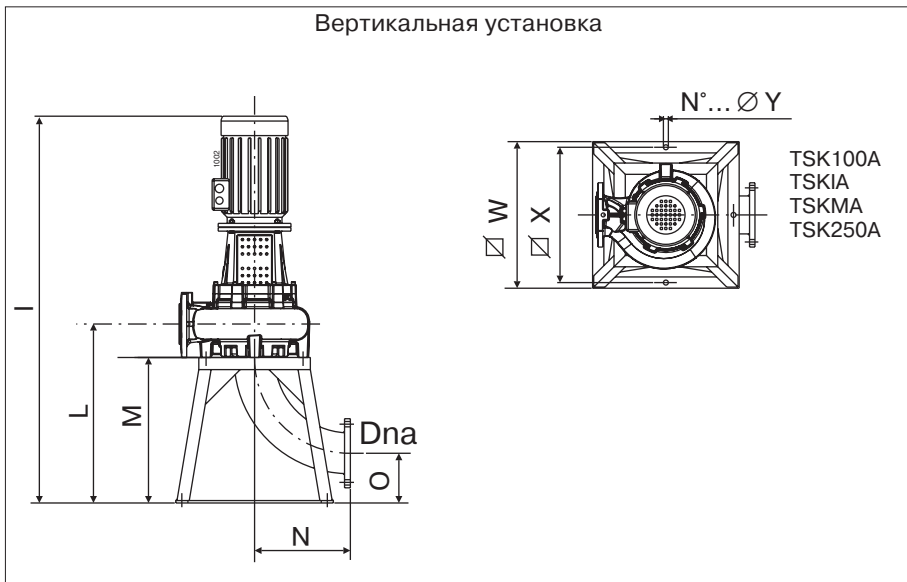
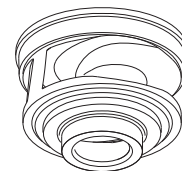
**Примечание:**

$P_2$  — номинальная мощность электродвигателя.  
 Допуск производительности согласно UNI/ISO 9906 класс 2.  
 Принадлежности см. на странице 216.

Кол-во полюсов

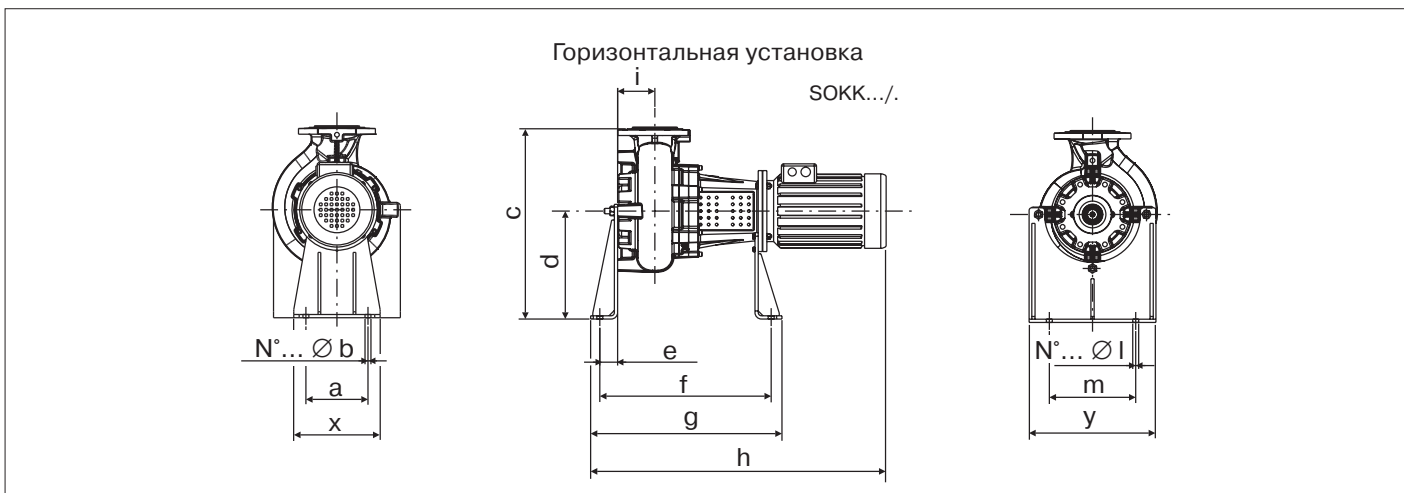
6/50 Гц ККCM150L

Одноканальное рабочее колесо



| Тип электронасоса  | K         | T      | U   | V   |
|--------------------|-----------|--------|-----|-----|
| ККCM150LG+003061N2 | 150 PN 16 | 8 Ø 22 | 240 | 285 |
| ККCM150LD+003061N2 |           |        |     |     |
| ККCM150LA+004061N2 |           |        |     |     |

| Тип электронасоса  | Свободный проход | I    | L   | M   | N   | O   | P | Q | R | S | W   | X   | Y      | Масса насоса (кг) |
|--------------------|------------------|------|-----|-----|-----|-----|---|---|---|---|-----|-----|--------|-------------------|
|                    |                  | (мм) |     |     |     |     |   |   |   |   |     |     |        |                   |
| ККCM150LG+003061N2 | Ø 100            | 1589 | 738 | 600 | 395 | 205 | - | - | - | - | 650 | 600 | 4 Ø 22 | 151,5             |
| ККCM150LD+003061N2 |                  | 1551 |     |     |     |     |   |   |   |   |     |     |        | 152               |
| ККCM150LA+004061N2 |                  | 159  |     |     |     |     |   |   |   |   |     |     |        |                   |

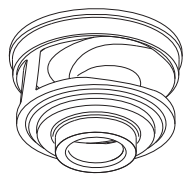


| Тип электронасоса  | a    | b      | c   | d   | e  | f   | g   | h    | i   | l      | m   | x   | y   |
|--------------------|------|--------|-----|-----|----|-----|-----|------|-----|--------|-----|-----|-----|
|                    | (мм) |        |     |     |    |     |     |      |     |        |     |     |     |
| ККCM150LG+003061N2 | 230  | 2 Ø 22 | 705 | 400 | 66 | 635 | 709 | 1051 | 128 | 2 Ø 22 | 320 | 320 | 470 |
| ККCM150LD+003061N2 |      |        |     |     |    |     |     | 1089 |     |        |     |     |     |
| ККCM150LA+004061N2 |      |        |     |     |    |     |     | 1089 |     |        |     |     |     |

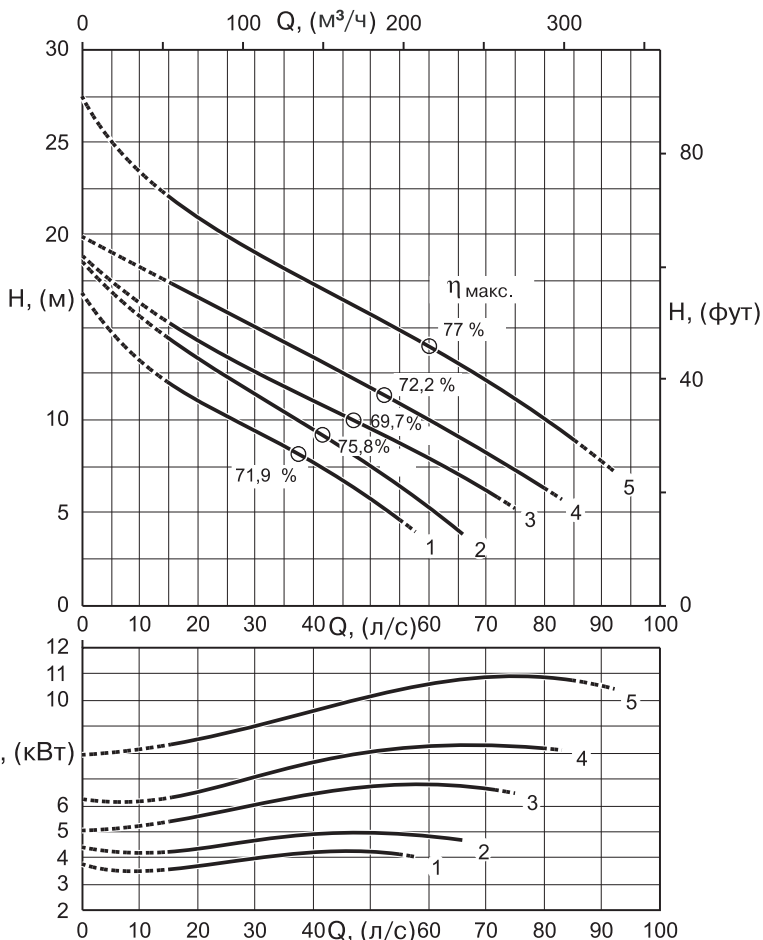


Компания оставляет за собой право вносить конструктивные изменения.  
 АДЛ — производство и поставки оборудования для инженерных систем  
 Тел.: +7 (495) 937-89-68, +7 (495) 221-63-78 Факс: +7 (495) 933-85-01/02  
 E-mail: info@adl.ru www.adl.ru Интернет-магазин: www.valve.ru

ККСМ150L Кол-во полюсов 4/50 Гц



Одноканальное рабочее колесо



**Технические особенности**

|                   |                  |                  |
|-------------------|------------------|------------------|
| Тип электронасоса | Свободный проход | Датчик влажности |
|                   | (мм)             |                  |
| ККСМ150L + 42N2   | Ø 100            | Да               |

**Эксплуатационные характеристики**

| Тип электронасоса  | Артикул     | Характеристика № | Номинальная мощность электродвигателя | Патрубок на нагнетании | Производительность, $\frac{\text{л/с}}{\text{м}^3/\text{ч}}$ |         |            |      |      |      |      |      |      |      |      |     |      |      |    |
|--------------------|-------------|------------------|---------------------------------------|------------------------|--|---------|------------|------|------|------|------|------|------|------|------|-----|------|------|----|
|                    |             |                  |                                       |                        | $P_2$ (кВт)  | DN (мм) | Напор, (м) |      |      |      |      |      |      |      |      |     |      |      |    |
|                    |             |                  |                                       |                        |  |         | 0          | 20   | 25   | 30   | 35   | 38   | 40   | 45   | 48   | 50  | 60   | 65   | 70 |
| ККСМ150LM+005542N2 | ND09P105841 | 1                | 5,5                                   | Ø 150                  | 16,9   | 11,2    | 10,4       | 9,5  | 8,6  | 8    | 7,7  | 6,7  | 6,1  | 5,7  | -    | -   | -    | -    |    |
| ККСМ150LI+005542N2 | ND09P105840 | 2                |                                       |                        | 18,7   | 13,3    | 12,3       | 11,4 | 10,5 | 9,9  | 9,5  | 8,5  | 7,9  | 7,5  | 5,2  | 4,1 | -    | -    | -  |
| ККСМ150LG+007542N2 | ND09P105839 | 3                |                                       |                        | 19   | 14,7    | 13,9       | 13,1 | 12,2 | 11,7 | 11,3 | 10,5 | 9,9  | 9,6  | 7,8  | 6,9 | 6,1  | -    | -  |
| ККСМ150LD+009042N2 | ND09P105838 | 4                |                                       |                        | 19,9   | 16,6    | 15,8       | 15   | 14,2 | 13,7 | 13,4 | 12,6 | 12,1 | 11,8 | 10,1 | 9,2 | 8,3  | 6,4  | -  |
| ККСМ150LA+011042N2 | ND09P101099 | 5                |                                       |                        | 27,6   | 21      | 20         | 19,1 | 18,2 | 17,7 | 17,4 | 16,5 | 16   | 15,6 | 13,9 | 13  | 12,1 | 10,1 | -  |

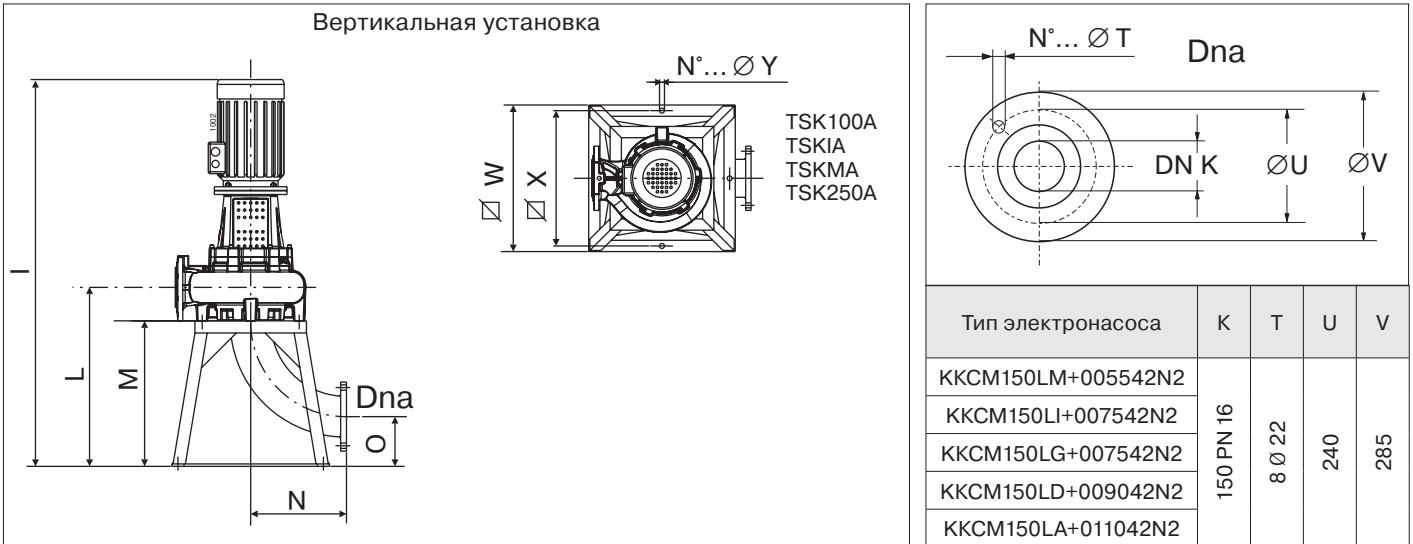
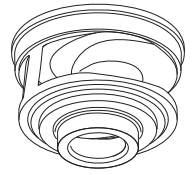
**Примечание:**

$P_2$  — номинальная мощность электродвигателя.  
 Допуск производительности согласно UNI/ISO 9906 класс 2.  
 Принадлежности см. на странице 216.

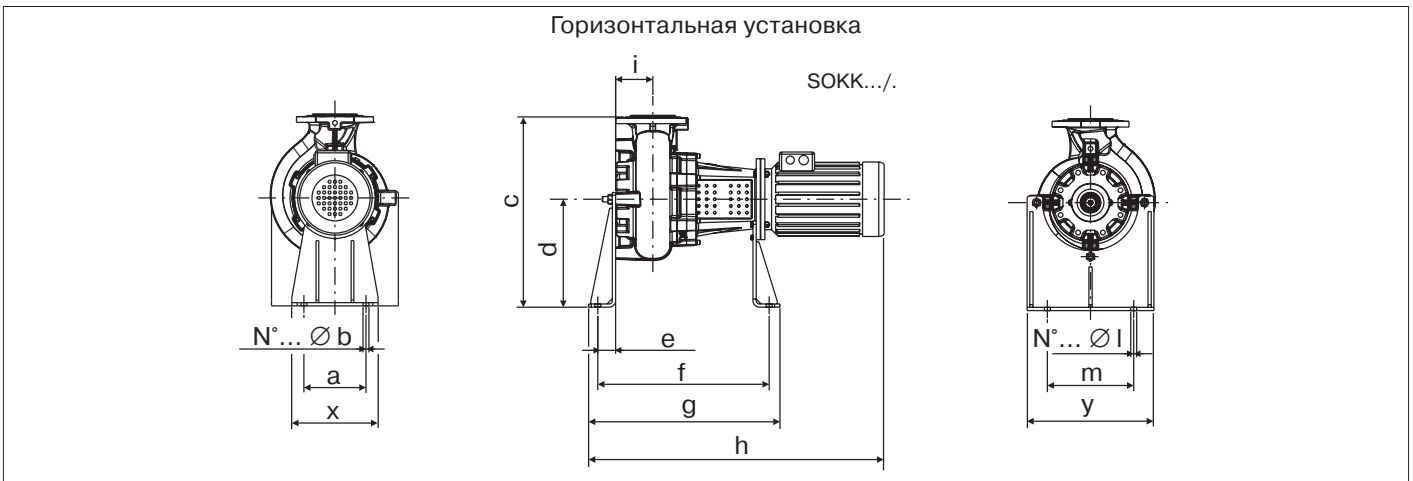


Кол-во полюсов 4/50 Гц ККCM150L

Одноканальное рабочее колесо



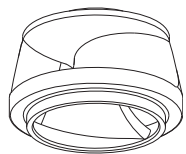
| Тип электронасоса  | Свободный проход | I    | L   | M   | N   | O   | P | Q | R | S | W   | X   | Y      | Масса насоса (кг) |     |
|--------------------|------------------|------|-----|-----|-----|-----|---|---|---|---|-----|-----|--------|-------------------|-----|
|                    |                  | (мм) |     |     |     |     |   |   |   |   |     |     |        |                   |     |
| ККCM150LM+005542N2 | Ø 100            | 1551 |     |     |     |     |   |   |   |   |     |     | 4 Ø 22 | 152               |     |
| ККCM150LI+007542N2 |                  | 1589 | 738 | 600 | 395 | 205 | - | - | - | - | 650 | 600 | 8 Ø 22 | 166,5             |     |
| ККCM150LG+007542N2 |                  | 1589 |     |     |     |     |   |   |   |   |     |     |        | 8 Ø 22            | 169 |
| ККCM150LD+009042N2 |                  |      |     |     |     |     |   |   |   |   |     |     |        | 8 Ø 22            | 176 |
| ККCM150LA+011042N2 |                  |      |     |     |     |     |   |   |   |   |     |     |        | 8 Ø 22            |     |



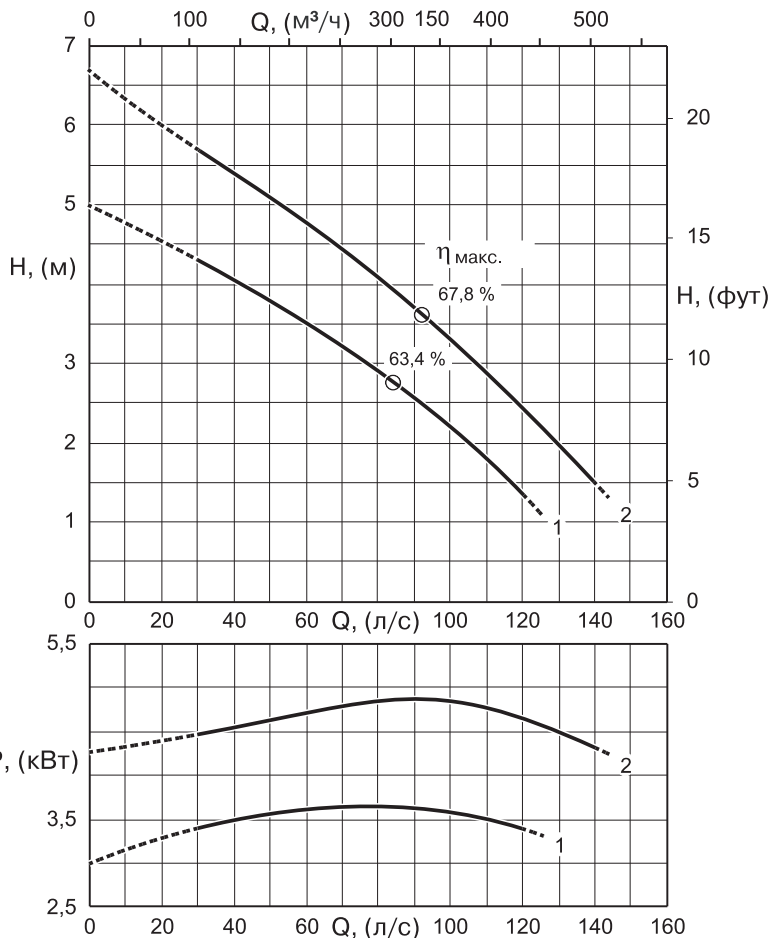
| Тип электронасоса  | a    | b      | c   | d   | e  | f   | g   | h    | i   | l      | m   | x   | y   |
|--------------------|------|--------|-----|-----|----|-----|-----|------|-----|--------|-----|-----|-----|
|                    | (мм) |        |     |     |    |     |     |      |     |        |     |     |     |
| ККCM150LM+005542N2 |      |        |     |     |    |     |     | 1051 |     |        |     |     |     |
| ККCM150LI+007542N2 | 230  | 2 Ø 22 | 705 | 400 | 66 | 635 | 709 | 1089 | 138 | 2 Ø 22 | 320 | 320 | 470 |
| ККCM150LG+007542N2 |      |        |     |     |    |     |     | 1089 |     |        |     |     |     |
| ККCM150LD+009042N2 |      |        |     |     |    |     |     | 1089 |     |        |     |     |     |
| ККCM150LA+011042N2 |      |        |     |     |    |     |     | 1089 |     |        |     |     |     |



KKCD200N Кол-во полюсов 6/50 Гц



Двухканальное рабочее колесо



**Технические особенности**

| Тип электронасоса | Свободный проход | Датчик влажности |
|-------------------|------------------|------------------|
|                   | (мм)             |                  |
| KKCD200N + 61N2   | Ø 100            | Да               |
| KKCD200N + 62N2   |                  |                  |

**Эксплуатационные характеристики**

| Тип электронасоса  | Артикул     | Характеристика №  | Номинальная мощность электродвигателя | Патрубок на нагнетании | Производительность, $\frac{\text{л/с}}{\text{м}^3/\text{ч}}$  |     |     |     |     |     |     |     |     |     |     |     |     |     |     |     |    |     |     |     |     |     |     |     |     |     |     |     |     |     |     |     |     |     |     |     |     |     |     |     |     |     |
|--------------------|-------------|---|---------------------------------------|------------------------|---|-----|-----|-----|-----|-----|-----|-----|-----|-----|-----|-----|-----|-----|-----|-----|----|-----|-----|-----|-----|-----|-----|-----|-----|-----|-----|-----|-----|-----|-----|-----|-----|-----|-----|-----|-----|-----|-----|-----|-----|-----|
|                    |             |   |                                       |                        | <table border="1"> <tr> <td>0</td><td>40</td><td>65</td><td>70</td><td>75</td><td>80</td><td>85</td><td>90</td><td>95</td><td>100</td><td>110</td><td>120</td><td>130</td><td>140</td> </tr> <tr> <td>0</td><td>144</td><td>234</td><td>252</td><td>270</td><td>288</td><td>306</td><td>324</td><td>342</td><td>360</td><td>396</td><td>432</td><td>468</td><td>504</td> </tr> </table> |     |     |     |     |     |     |     |     |     |     |     |     |     | 0   | 40  | 65 | 70  | 75  | 80  | 85  | 90  | 95  | 100 | 110 | 120 | 130 | 140 | 0   | 144 | 234 | 252 | 270 | 288 | 306 | 324 | 342 | 360 | 396 | 432 | 468 | 504 |
|                    |             |   |                                       |                        | 0   | 40  | 65  | 70  | 75  | 80  | 85  | 90  | 95  | 100 | 110 | 120 | 130 | 140 |     |     |    |     |     |     |     |     |     |     |     |     |     |     |     |     |     |     |     |     |     |     |     |     |     |     |     |     |
|                    |             |   |                                       |                        | 0   | 144 | 234 | 252 | 270 | 288 | 306 | 324 | 342 | 360 | 396 | 432 | 468 | 504 |     |     |    |     |     |     |     |     |     |     |     |     |     |     |     |     |     |     |     |     |     |     |     |     |     |     |     |     |
| $P_2$<br>(кВт)     | DN<br>(мм)  | Напор, (м)  |                                       |                        |   |     |     |     |     |     |     |     |     |     |     |     |     |     |     |     |    |     |     |     |     |     |     |     |     |     |     |     |     |     |     |     |     |     |     |     |     |     |     |     |     |     |
|                    |             | <table border="1"> <tr> <td>5</td><td>4,1</td><td>3,4</td><td>3,3</td><td>3,1</td><td>3</td><td>2,8</td><td>2,6</td><td>2,4</td><td>2,2</td><td>1,8</td><td>1,4</td><td>-</td><td>-</td> </tr> <tr> <td>6,7</td><td>5,4</td><td>4,6</td><td>4,5</td><td>4,3</td><td>4,1</td><td>3,9</td><td>3,7</td><td>3,5</td><td>3,3</td><td>2,9</td><td>2,5</td><td>2</td><td>1,6</td> </tr> </table> |                                       |                        |   |     |     |     |     |     |     |     |     |     |     | 5   | 4,1 | 3,4 | 3,3 | 3,1 | 3  | 2,8 | 2,6 | 2,4 | 2,2 | 1,8 | 1,4 | -   | -   | 6,7 | 5,4 | 4,6 | 4,5 | 4,3 | 4,1 | 3,9 | 3,7 | 3,5 | 3,3 | 2,9 | 2,5 | 2   | 1,6 |     |     |     |
| 5                  | 4,1         | 3,4   | 3,3                                   | 3,1                    | 3   | 2,8 | 2,6 | 2,4 | 2,2 | 1,8 | 1,4 | -   | -   |     |     |     |     |     |     |     |    |     |     |     |     |     |     |     |     |     |     |     |     |     |     |     |     |     |     |     |     |     |     |     |     |     |
| 6,7                | 5,4         | 4,6   | 4,5                                   | 4,3                    | 4,1   | 3,9 | 3,7 | 3,5 | 3,3 | 2,9 | 2,5 | 2   | 1,6 |     |     |     |     |     |     |     |    |     |     |     |     |     |     |     |     |     |     |     |     |     |     |     |     |     |     |     |     |     |     |     |     |     |
| KKCD200NL+004061N2 | ND09P105858 | 1   | 4                                     | Ø                      |   |     |     |     |     |     |     |     |     |     |     |     |     |     |     |     |    |     |     |     |     |     |     |     |     |     |     |     |     |     |     |     |     |     |     |     |     |     |     |     |     |     |
| KKCD200NG+005562N2 | ND09P105857 | 2   | 5,5                                   | 200                    |   |     |     |     |     |     |     |     |     |     |     |     |     |     |     |     |    |     |     |     |     |     |     |     |     |     |     |     |     |     |     |     |     |     |     |     |     |     |     |     |     |     |

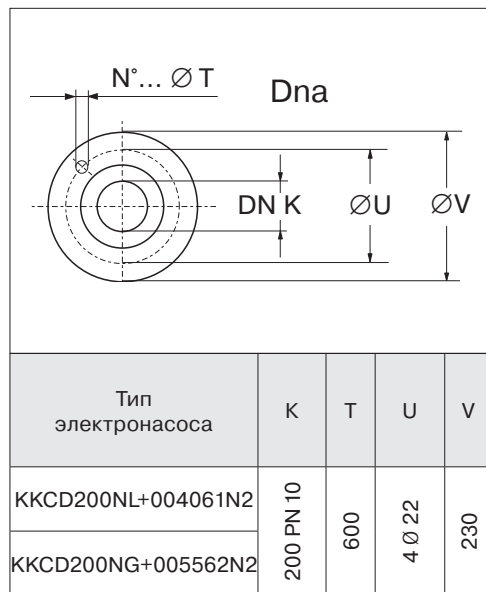
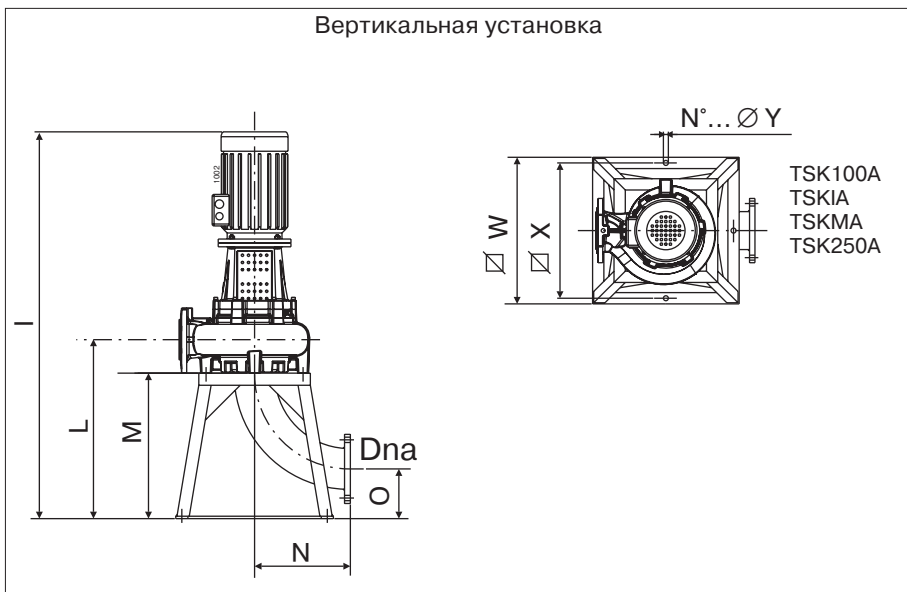
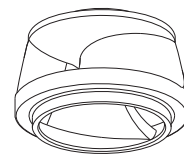
**Примечание:**

$P_2$  — номинальная мощность электродвигателя.  
 Допуск производительности согласно UNI/ISO 9906 класс 2.  
 Принадлежности см. на странице 216.

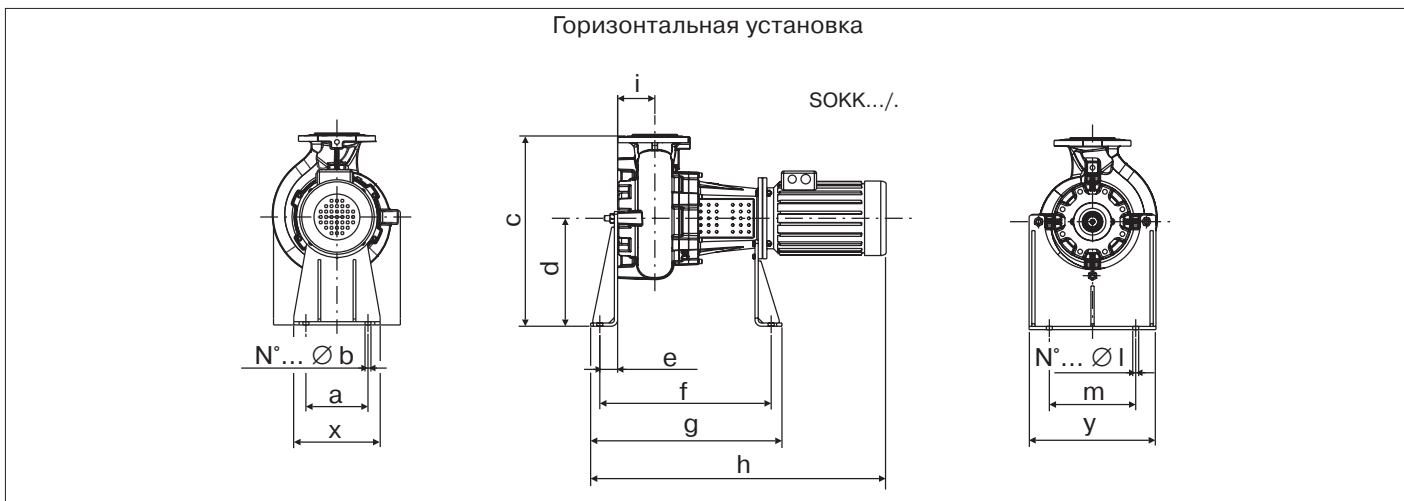
Кол-во полюсов

6/50 Гц ККCD200N

Двухканальное рабочее колесо



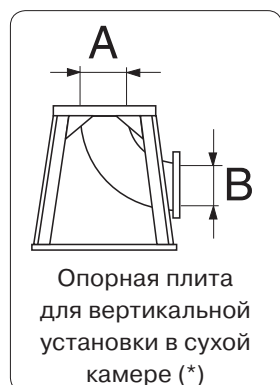
| Тип электронасоса  | Свободный проход | I      | L   | M   | N   | O   | P | Q | R | S | W   | X   | Y      | Масса насоса (кг) |
|--------------------|------------------|--------|-----|-----|-----|-----|---|---|---|---|-----|-----|--------|-------------------|
|                    |                  | (мм)   |     |     |     |     |   |   |   |   |     |     |        |                   |
| ККCD200NL+004061N2 | Ø 100            | 1625,5 | 770 | 600 | 310 | 300 | - | - | - | - | 650 | 600 | 4 Ø 22 | 216               |
| ККCD200NG+005562N2 |                  |        |     |     |     |     |   |   |   |   |     |     |        | 227               |



| Тип электронасоса  | a    | b      | c   | d   | e  | f     | g     | h      | i   | l      | m   | x   | y   |
|--------------------|------|--------|-----|-----|----|-------|-------|--------|-----|--------|-----|-----|-----|
|                    | (мм) |        |     |     |    |       |       |        |     |        |     |     |     |
| ККCD200NL+004061N2 | 230  | 2 Ø 22 | 950 | 400 | 66 | 671,5 | 745,5 | 1125,5 | 170 | 2 Ø 22 | 320 | 320 | 470 |
| ККCD200NG+005562N2 |      |        |     |     |    |       |       |        |     |        |     |     |     |



## Принадлежности



| A        |               | B        |               | Тип     | Масса, (кг) | Тип электронасоса |          |          |          |          |
|----------|---------------|----------|---------------|---------|-------------|-------------------|----------|----------|----------|----------|
| DN, (мм) | UNI PN, (бар) | DN, (мм) | UNI PN, (бар) |         |             | ККСМ100L          | ККСW080L | ККСW100L | ККСМ150L | ККСD200N |
| 880      | 10            | 80       | 10            | TSKK80A | 35          | ●                 | ●        | -        | -        | -        |
| 100      | 16            | 100      | 16            | TSK100A | 34          | -                 | -        | ●        | -        | -        |
| 150      | 16            | 150      | 16            | TSK1A   | 50          | -                 | -        | -        | ●        | -        |
| 200      | 10            | 200      | 10            | TSKMA   | 70          | -                 | -        | -        | -        | ●        |



| Тип       | Масса, (кг) | Тип электронасоса |          |          |          |          |
|-----------|-------------|-------------------|----------|----------|----------|----------|
|           |             | ККСМ100L          | ККСW080L | ККСW100L | ККСМ150L | ККСD200N |
| SOKK80/3  | 33,5        | ●                 | ●        | -        | -        | -        |
| SOKK100/3 | 36          | -                 | -        | ●        | -        | -        |
| SOKK200/3 | 33,5        | -                 | -        | -        | ●        | ●        |

### Примечание:

- \* гальванизированная сталь;
- \*\* сталь с защитным покрытием.

# **Электрические насосы для сточных вод, устанавливаемые в сухой камере**

**Серия  
К-Компакт (КК)  
50 Гц**

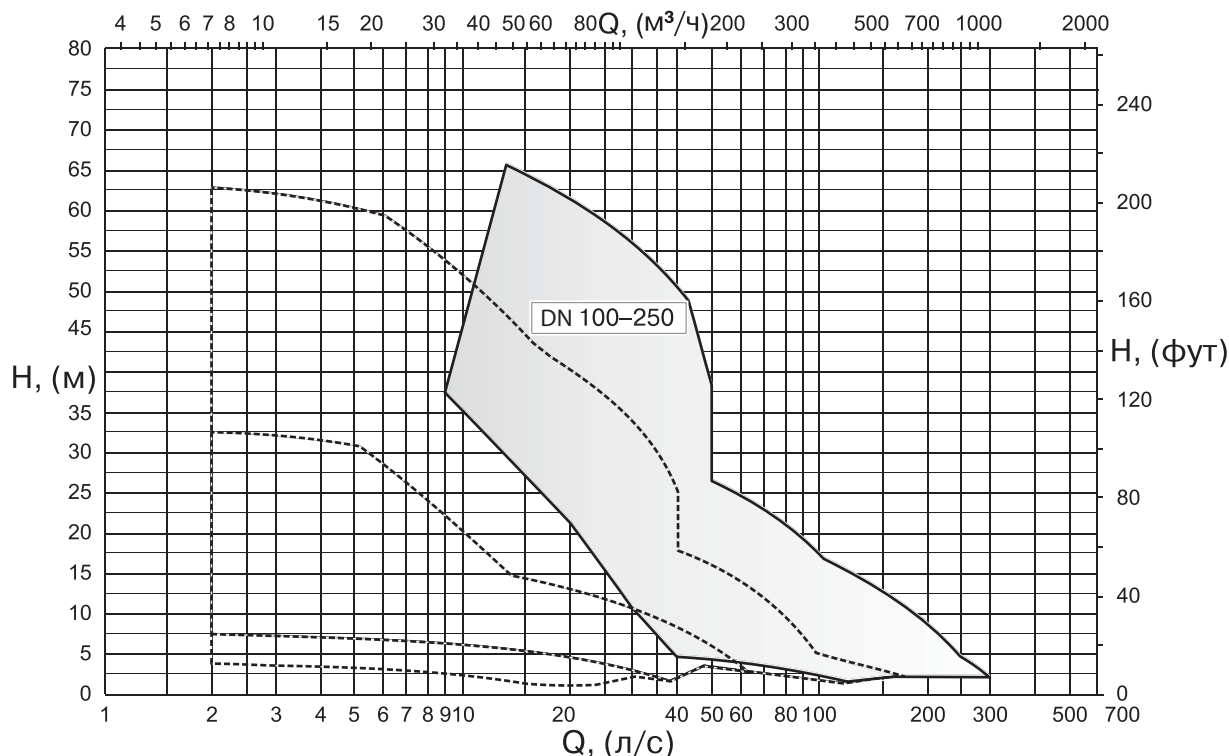
**ККСW100N  
ККСM100N  
ККСM150N  
ККСM200P  
ККСD200N  
ККСD250P**

**caprari**

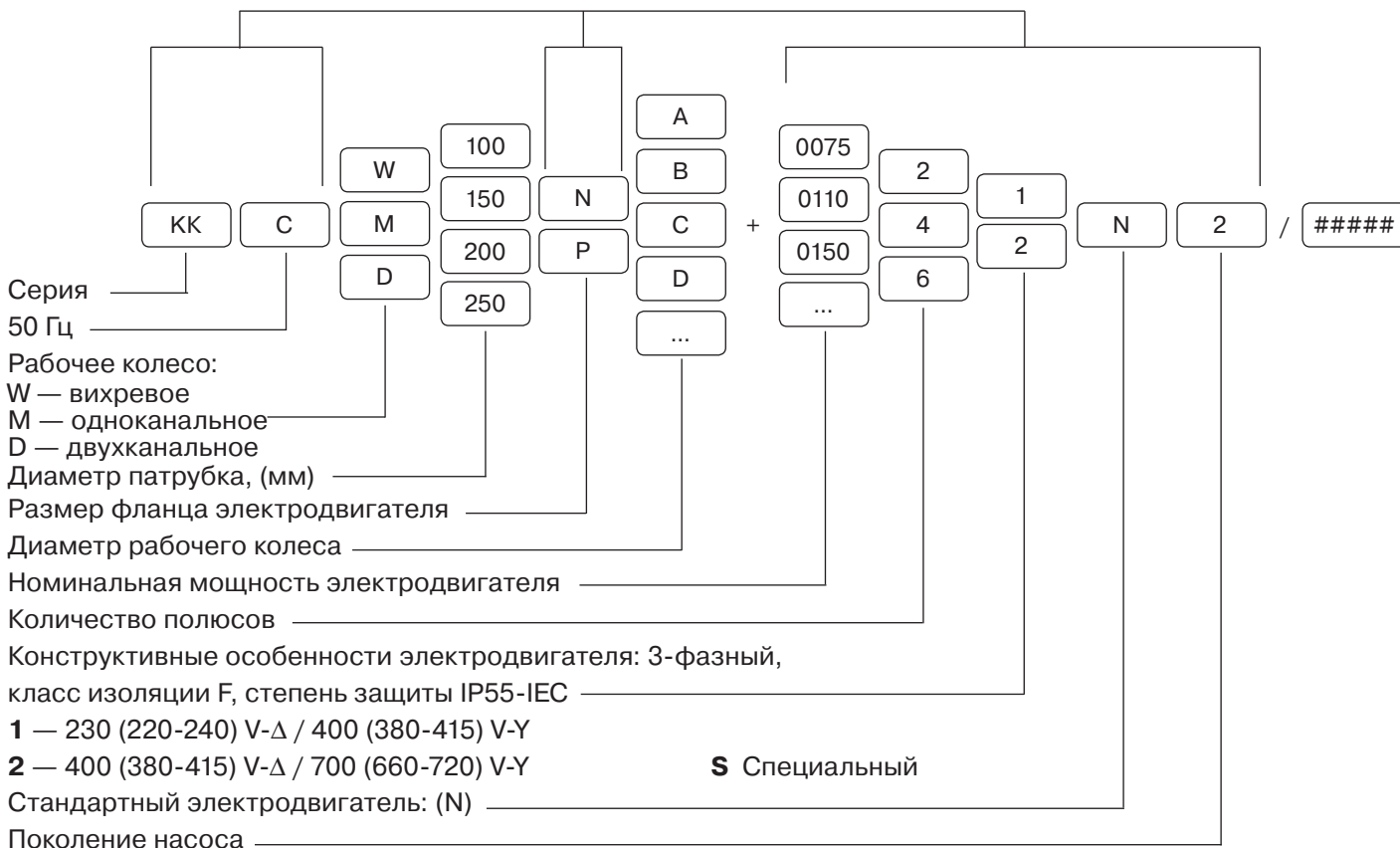


## К-Компакт (КК) DN 100–250

### Область рабочих характеристик



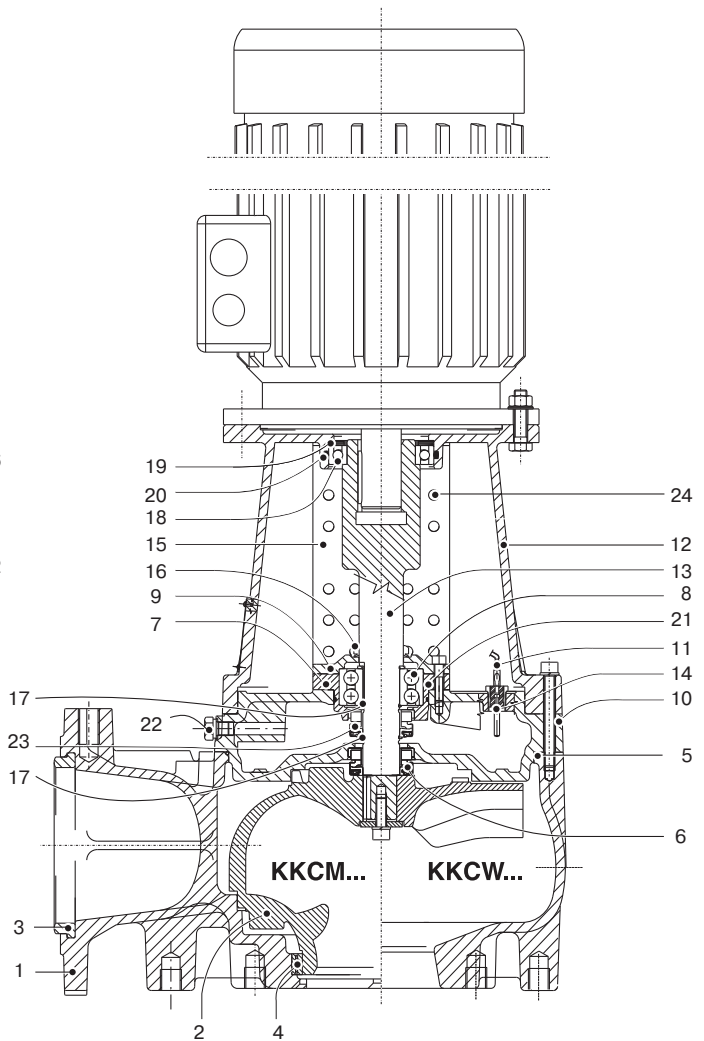
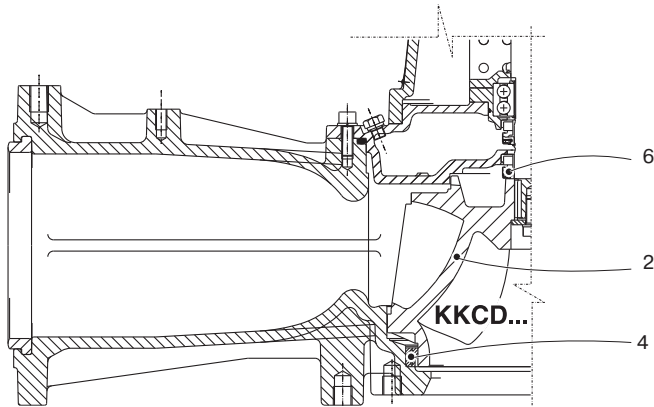
### Обозначение насосов



K-Kompact (KK) DN 100–250

**Конструкция и материалы**

KKCW100N  
 KKCM100N  
 KKCM150N  
 KKCM200P  
 KKCD200N  
 KKCD250P



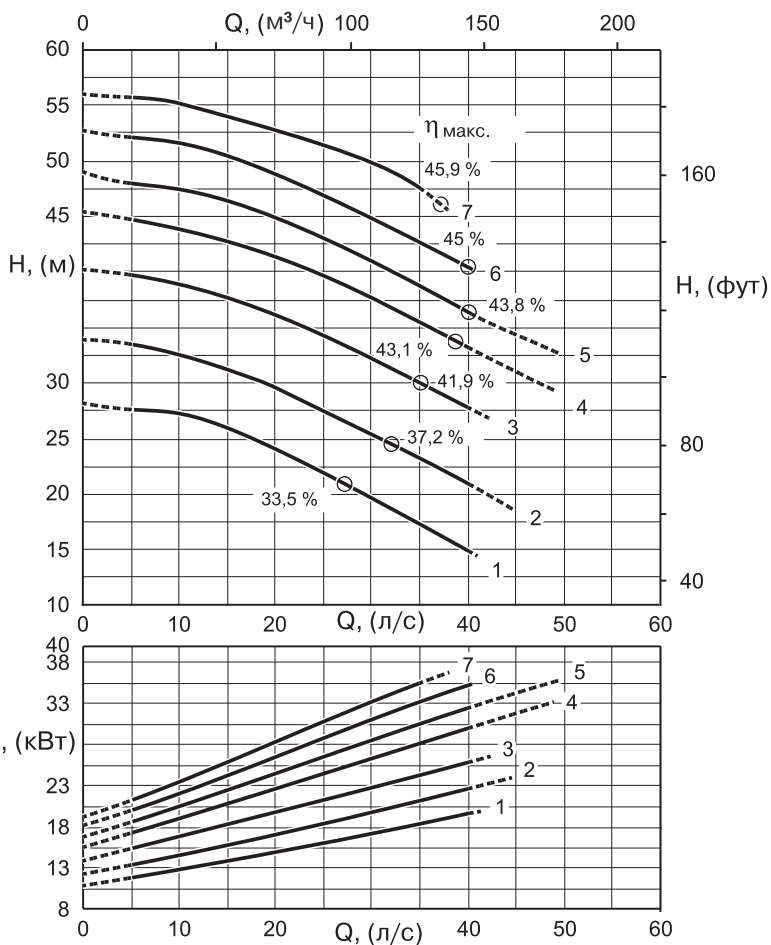
| Поз. | Детали  | Материал          |
|------|---|-------------------|
| 1    | Корпус насоса                                   | Серый чугун       |
| 2    | Рабочее колесо насоса                           | Серый чугун       |
| 3    | Прокладка напорного патрубка                    | Резина            |
| 4    | Износное кольцо                                 | Сталь/резина      |
| 5    | Прокладка корпуса насоса                        | Резина            |
| 6    | Торцевое уплотнение на стороне гидравлики       | Карбид кремния    |
| 7    | Камера подшипника                               | Шаровидный чугун  |
| 8    | Подшипник                                       | -                 |
| 9    | Крышка подшипника                               | Серый чугун       |
| 10   | Масляная камера                                 | Серый чугун       |
| 11   | Уплотнение кабеля                               | Медь/Жесть        |
| 12   | Опора электродвигателя                          | Серый чугун       |
| 13   | Вал насоса                                      | Нержавеющая сталь |
| 14   | Датчик влажности                                | Медь              |
| 15   | Защитный кожух                                  | Нержавеющая сталь |
| 16   | Прокладка корпуса                               | Резина            |
| 17   | Пружинное кольцо                                | Сталь             |
| 18   | Подшипник                                       | -                 |
| 19   | Тарельчатая пружина                             | Сталь             |
| 20   | Прокладка корпуса                               | Нитрильная резина |
| 21   | Прокладка корпуса                               | Нитрильная резина |
| 22   | Пробка  | Нержавеющая сталь |
| 23   | Торцевое уплотнение на стороне электродвигателя | Графит            |
| 24   | Отверстие ввода кабеля датчика влажности        | -                 |



ККСW100N Кол-во полюсов 2/50 Гц



Вихревое «утопленное» рабочее колесо



**Технические особенности**

|                   |                  |                  |
|-------------------|------------------|------------------|
| Тип электронасоса | Свободный проход | Датчик влажности |
|                   | (мм)             |                  |
| ККСW100N + 22N2   | Ø 80             | Да               |

**Эксплуатационные характеристики**

| Тип электронасоса  | Артикул     | Характеристика № | Номинальная мощность электродвигателя | Патрубок на нагнетании | Производительность, $\frac{\text{л/с}}{\text{м}^3/\text{ч}}$ |         |            |      |      |      |      |       |      |       |       |       |       |      |    |    |
|--------------------|-------------|------------------|---------------------------------------|------------------------|--|---------|------------|------|------|------|------|-------|------|-------|-------|-------|-------|------|----|----|
|                    |             |                  |                                       |                        | P <sub>2</sub> (кВт)   | DN (мм) | Напор, (м) |      |      |      |      |       |      |       |       |       |       |      |    |    |
|                    |             |                  |                                       |                        |  |         | 0          | 10   | 15   | 20   | 22   | 24    | 26   | 28    | 30    | 32    | 34    | 36   | 38 | 40 |
| ККСW100NL+022022N2 | ND09P105808 | 1                | 22                                    | Ø 100                  | 0  | 10      | 15         | 20   | 22   | 24   | 26   | 28    | 30   | 32    | 34    | 36    | 38    | 40   |    |    |
| ККСW100NI+030022N2 | ND09P105809 | 2                | 30                                    |                        | 0  | 36      | 54         | 72   | 79,2 | 86,4 | 93,6 | 100,8 | 108  | 115,2 | 122,4 | 129,6 | 136,8 | 144  |    |    |
| ККСW100NH+030022N2 | ND09P105810 | 3                |                                       |                        | 28,4   | 27      | 25,9       | 24,1 | 23,3 | 22,4 | 21,5 | 20,6  | 19,6 | 18,6  | 17,6  | 16,6  | 15,7  | 14,9 |    |    |
| ККСW100NG+037022N2 | ND09P105805 | 4                | 37                                    |                        | 33,9   | 32,8    | 31,3       | 29,6 | 28,8 | 27,9 | 27   | 26,1  | 25,2 | 24,3  | 23,4  | 22,6  | 21,8  | 21   |    |    |
| ККСW100NF+037022N2 | ND09P105806 | 5                |                                       |                        | 40,4   | 38,9    | 37,7       | 36,2 | 35,4 | 34,7 | 33,9 | 33    | 32,2 | 31,3  | 30,4  | 29,6  | 28,7  | 27,8 |    |    |
| ККСW100NE+037022N2 | ND09P94705  | 6                |                                       |                        | 45,6   | 43,8    | 42,8       | 41,5 | 40,9 | 40,2 | 39,4 | 38,6  | 37,7 | 36,8  | 35,9  | 35    | 34,1  | 33,2 |    |    |
| ККСW100ND+037022N2 | ND09P105807 | 7                | 49                                    |                        | 47,5   | 46,7    | 45,2       | 44,5 | 43,7 | 42,9 | 42   | 41,1  | 40,1 | 39,2  | 38,2  | 37,3  | 36,4  |      |    |    |
|                    |             |                  | 52,7                                  | 51,4                   | 50,4   | 49      | 48,3       | 47,6 | 46,7 | 45,9 | 45   | 44,1  | 43,1 | 42,1  | 41,2  | 40,4  |       |      |    |    |
|                    |             |                  | 56                                    | 55,2                   | 54,3   | 52,8    | 52,2       | 51,7 | 51,1 | 50,6 | 49,9 | 49,2  | 48,2 | 47    | 45,6  | -     |       |      |    |    |

**Примечание:**

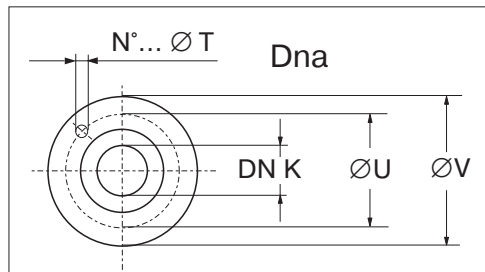
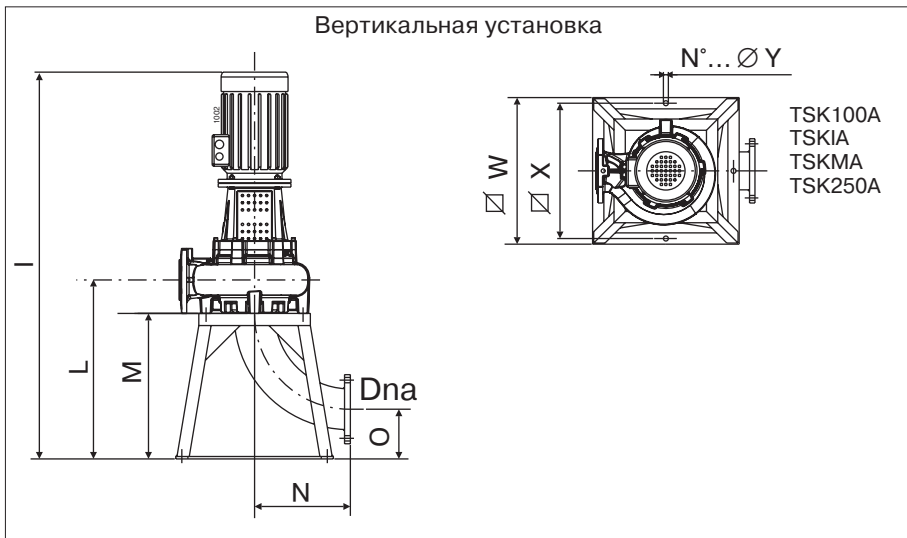
P<sub>2</sub> — номинальная мощность электродвигателя.  
 Допуск производительности согласно UNI/ISO 9906 класс 2.  
 Принадлежности см. на странице 233.





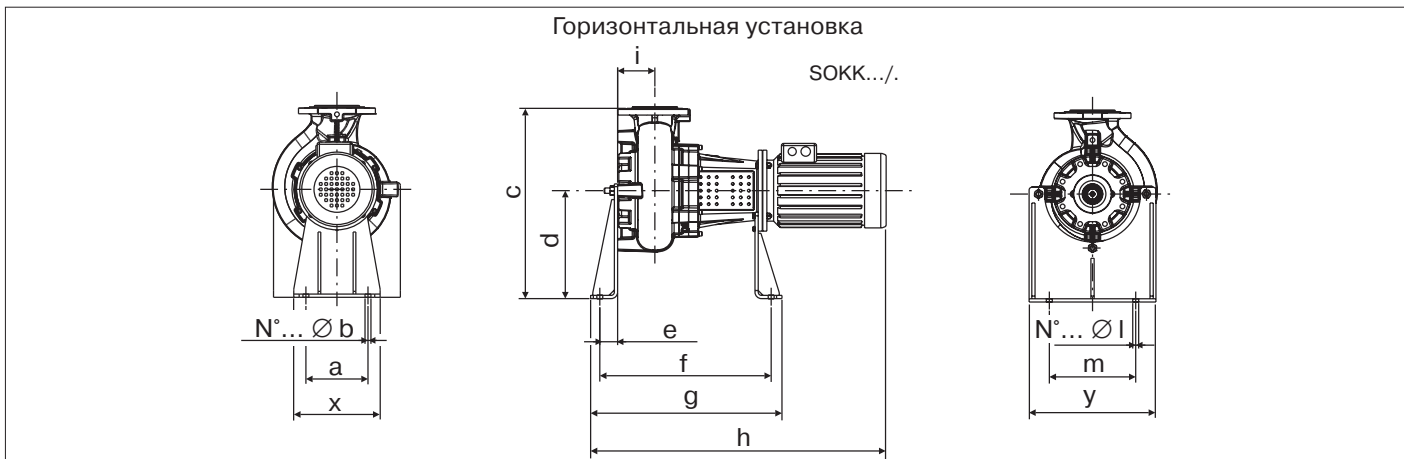
Кол-во полюсов 2/50 Гц ККCW100N

Вихревое «утопленное» рабочее колесо



| Тип электронасоса  | K         | T      | U   | V   |
|--------------------|-----------|--------|-----|-----|
| ККCW100NL+022022N2 | 100 PN 16 | 8 Ø 18 | 160 | 200 |
| ККCW100NI+030022N2 |           |        |     |     |
| ККCW100NH+030022N2 |           |        |     |     |
| ККCW100NG+037022N2 |           |        |     |     |
| ККCW100NF+037022N2 |           |        |     |     |
| ККCW100NE+037022N2 |           |        |     |     |
| ККCW100ND+037022N2 |           |        |     |     |

| Тип электронасоса  | Свободный проход | I      | L   | M   | N   | O   | P | Q | R | S | W   | X   | Y      | Масса насоса (кг) |
|--------------------|------------------|--------|-----|-----|-----|-----|---|---|---|---|-----|-----|--------|-------------------|
|                    |                  | (мм)   |     |     |     |     |   |   |   |   |     |     |        |                   |
| ККCW100NL+022022N2 | Ø 80             | 1533   | 520 | 340 | 204 | 135 | - | - | - | - | 650 | 600 | 4 Ø 22 | 273               |
| ККCW100NI+030022N2 |                  |        |     |     |     |     |   |   |   |   |     |     |        | 291               |
| ККCW100NH+030022N2 |                  | 291    |     |     |     |     |   |   |   |   |     |     |        |                   |
| ККCW100NG+037022N2 |                  | 1579,5 |     |     |     |     |   |   |   |   |     |     |        | 307               |
| ККCW100NF+037022N2 |                  |        |     |     |     |     |   |   |   |   |     |     |        | 307               |
| ККCW100NE+037022N2 |                  |        |     |     |     |     |   |   |   |   |     |     |        | 307               |
| ККCW100ND+037022N2 |                  |        |     |     |     |     |   |   |   |   |     |     | 307,5  |                   |

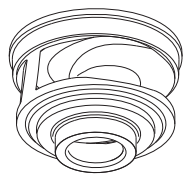


| Тип электронасоса  | a    | b      | c   | d   | e  | f   | g   | h      | i   | l      | m   | x   | y   |
|--------------------|------|--------|-----|-----|----|-----|-----|--------|-----|--------|-----|-----|-----|
|                    | (мм) |        |     |     |    |     |     |        |     |        |     |     |     |
| ККCW100NL+022022N2 | 230  | 2 Ø 22 | 735 | 400 | 66 | 718 | 792 | 1293   | 180 | 2 Ø 22 | 320 | 320 | 470 |
| ККCW100NI+030022N2 |      |        |     |     |    |     |     |        |     |        |     |     |     |
| ККCW100NH+030022N2 |      |        |     |     |    |     |     | 1339,5 |     |        |     |     |     |
| ККCW100NG+037022N2 |      |        |     |     |    |     |     |        |     |        |     |     |     |
| ККCW100NF+037022N2 |      |        |     |     |    |     |     |        |     |        |     |     |     |
| ККCW100NE+037022N2 |      |        |     |     |    |     |     |        |     |        |     |     |     |
| ККCW100ND+037022N2 |      |        |     |     |    |     |     |        |     |        |     |     |     |

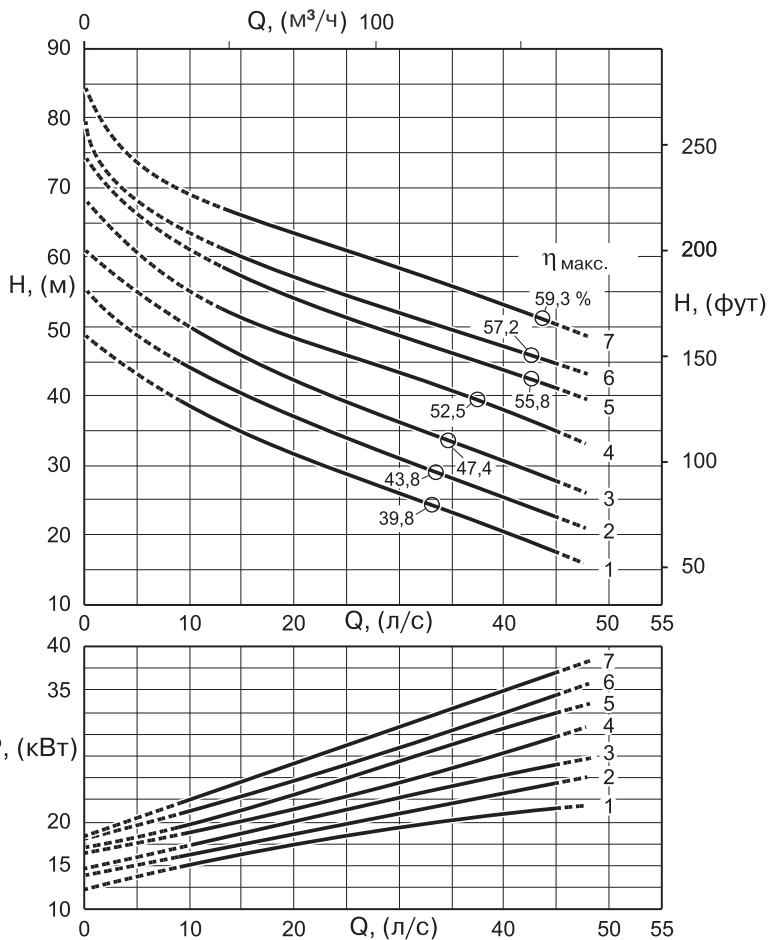


Компания оставляет за собой право вносить конструктивные изменения.  
 АДЛ — производство и поставки оборудования для инженерных систем  
 Тел.: +7 (495) 937-89-68, +7 (495) 221-63-78 Факс: +7 (495) 933-85-01/02  
 E-mail: info@adl.ru www.adl.ru Интернет-магазин: www.valve.ru

ККСМ100N Кол-во полюсов 2/50 Гц



Одноканальное рабочее колесо



**Технические особенности**

|                   |                  |                  |
|-------------------|------------------|------------------|
| Тип электронасоса | Свободный проход | Датчик влажности |
|                   | (мм)             |                  |
| ККСМ100N + 22N2   | Ø 80             | Да               |

**Эксплуатационные характеристики**

| Тип электронасоса  | Артикул     | Характеристика № | Номинальная мощность электродвигателя | Патрубок на нагнетании | Производительность, $\frac{\text{л/с}}{\text{м}^3/\text{ч}}$ |      |      |      |      |      |       |      |       |       |       |       |      |      |
|--------------------|-------------|------------------|---------------------------------------|------------------------|--|------|------|------|------|------|-------|------|-------|-------|-------|-------|------|------|
|                    |             |                  |                                       |                        | Напор, (м)   |      |      |      |      |      |       |      |       |       |       |       |      |      |
|                    |             |                  |                                       |                        | 0  | 10   | 15   | 20   | 24   | 26   | 28    | 30   | 32    | 34    | 36    | 38    | 40   | 45   |
| ККСМ100NG+022022N2 | ND09P105828 | 1                | 22                                    | Ø 100                  | 0  | 36   | 54   | 72   | 86,4 | 93,6 | 100,8 | 108  | 115,2 | 122,4 | 129,6 | 136,8 | 144  | 162  |
| ККСМ100NF+030022N2 | ND09P105827 | 2                | 30                                    |                        | 48,5   | 38,6 | 34,7 | 31,5 | 29,3 | 28,2 | 27,1  | 26   | 24,9  | 23,8  | 22,7  | 21,5  | 20,4 | 17,5 |
| ККСМ100NE+030022N2 | ND09P105826 | 3                |                                       |                        | 55,1   | 44,3 | 40,2 | 36,9 | 34,6 | 33,5 | 32,3  | 31,2 | 30    | 28,9  | 27,7  | 26,6  | 25,4 | 22,6 |
| ККСМ100ND+030022N2 | ND09P100469 | 4                | 37                                    |                        | 61,1   | 50   | 45,8 | 42,4 | 40,1 | 39   | 37,8  | 36,7 | 35,5  | 34,3  | 33,1  | 31,9  | 30,7 | 27,7 |
| ККСМ100NC+037022N2 | ND09P105825 | 5                |                                       |                        | 68   | -    | 51,1 | 48,5 | 46,4 | 45,3 | 44,2  | 43   | 41,9  | 40,7  | 39,6  | 38,5  | 37,4 | 34,7 |
| ККСМ100NB+037022N2 | ND09P105824 | 6                | 7                                     |                        | 74,3   | -    | 56,8 | 54,2 | 52,1 | 51,1 | 50    | 48,9 | 47,9  | 46,8  | 45,7  | 44,7  | 43,7 | 41,1 |
| ККСМ100NA+037022N2 | ND09P100092 | 7                |                                       |                        | 79,5   | -    | 60,2 | 57,3 | 55   | 54   | 52    | 52   | 51    | 50,1  | 49,1  | 48,1  | 47,1 | 44,6 |
|                    |             |                  |                                       |                        | 84,3   | -    | 66,3 | 63,6 | 61,5 | 60,5 | 59,4  | 58,4 | 57,3  | 56,2  | 55,1  | 54,1  | 53   | 50,2 |

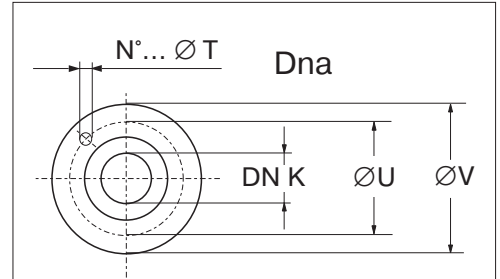
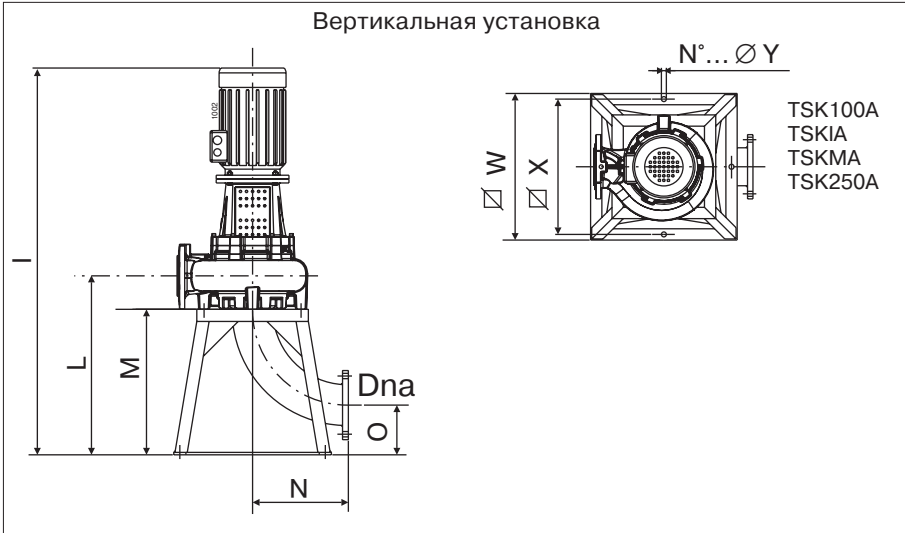
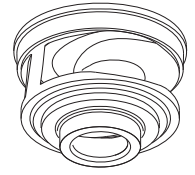
**Примечание:**

$P_2$  — номинальная мощность электродвигателя.  
 Допуск производительности согласно UNI/ISO 9906 класс 2.  
 Принадлежности см. на странице 233.



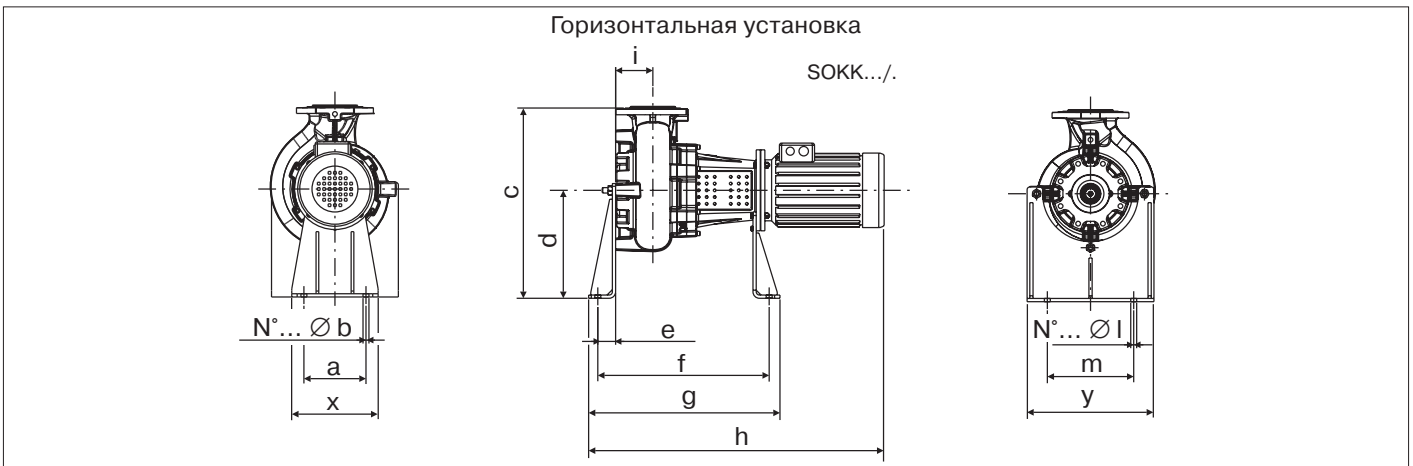
Кол-во полюсов 2/50 Гц ККСМ100N

Одноканальное рабочее колесо



| Тип электронасоса  | K         | T      | U   | V   |
|--------------------|-----------|--------|-----|-----|
| ККСМ100NG+022022N2 | 100 PN 16 | 8 Ø 18 | 180 | 220 |
| ККСМ100NF+030022N2 |           |        |     |     |
| ККСМ100NE+030022N2 |           |        |     |     |
| ККСМ100ND+030022N2 |           |        |     |     |
| ККСМ100NC+037022N2 |           |        |     |     |
| ККСМ100NB+037022N2 |           |        |     |     |
| ККСМ100NA+037022N2 |           |        |     |     |

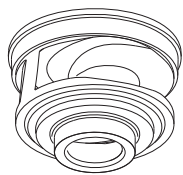
| Тип электронасоса  | Свободный проход, (мм) | I      | L   | M   | N   | O   | P | Q | R | S | W   | X   | Y      | Масса насоса (кг) |
|--------------------|------------------------|--------|-----|-----|-----|-----|---|---|---|---|-----|-----|--------|-------------------|
|                    |                        | (мм)   |     |     |     |     |   |   |   |   |     |     |        |                   |
| ККСМ100NG+022022N2 | Ø 80                   | 1533   | 520 | 340 | 204 | 135 | - | - | - | - | 650 | 600 | 4 Ø 22 | 284               |
| ККСМ100NF+030022N2 |                        |        |     |     |     |     |   |   |   |   |     |     |        | 303               |
| ККСМ100NE+030022N2 |                        |        |     |     |     |     |   |   |   |   |     |     |        | 303               |
| ККСМ100ND+030022N2 |                        | 1579,5 | 304 | 320 | 321 | 321 |   |   |   |   |     |     |        |                   |
| ККСМ100NC+037022N2 |                        |        |     |     |     |     |   |   |   |   |     |     |        |                   |
| ККСМ100NB+037022N2 |                        |        |     |     |     |     |   |   |   |   |     |     |        |                   |
| ККСМ100NA+037022N2 | 321                    |        |     |     |     |     |   |   |   |   |     |     |        |                   |



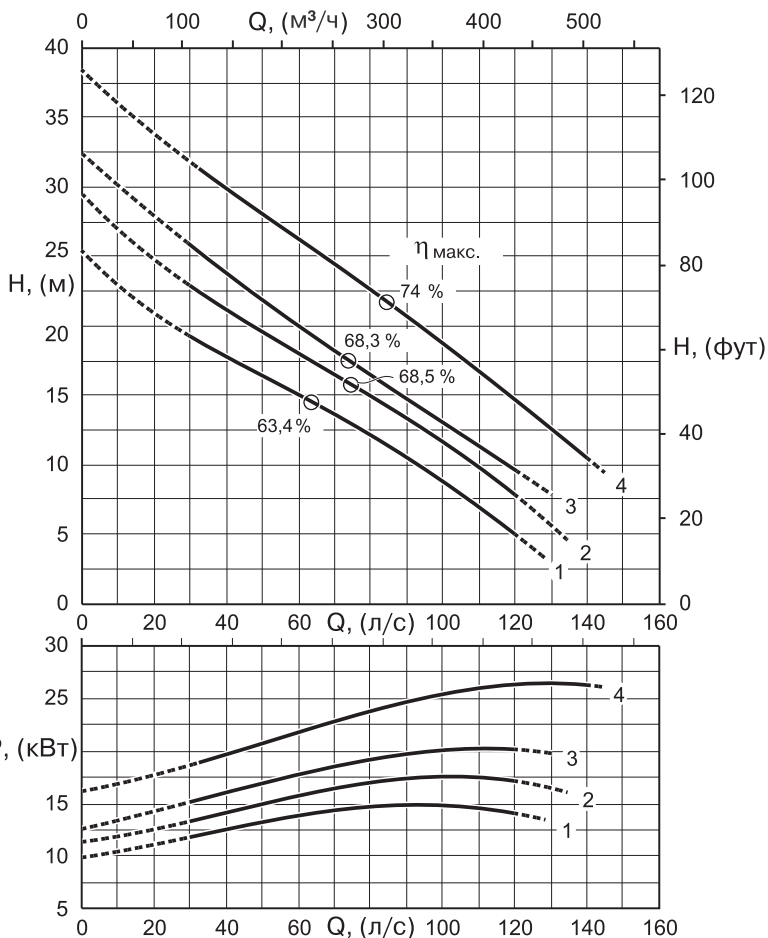
| Тип электронасоса  | a    | b      | c   | d   | e  | f   | g   | h      | i   | l      | m   | x   | y   |
|--------------------|------|--------|-----|-----|----|-----|-----|--------|-----|--------|-----|-----|-----|
|                    | (мм) |        |     |     |    |     |     |        |     |        |     |     |     |
| ККСМ100NG+022022N2 | 230  | 2 Ø 22 | 735 | 400 | 66 | 718 | 792 | 1293   | 180 | 2 Ø 22 | 320 | 320 | 470 |
| ККСМ100NF+030022N2 |      |        |     |     |    |     |     |        |     |        |     |     |     |
| ККСМ100NE+030022N2 |      |        |     |     |    |     |     | 1339,5 |     |        |     |     |     |
| ККСМ100ND+030022N2 |      |        |     |     |    |     |     |        |     |        |     |     |     |
| ККСМ100NC+037022N2 |      |        |     |     |    |     |     |        |     |        |     |     |     |
| ККСМ100NB+037022N2 |      |        |     |     |    |     |     |        |     |        |     |     |     |
| ККСМ100NA+037022N2 |      |        |     |     |    |     |     |        |     |        |     |     |     |



ККСМ150N Кол-во полюсов 4/50 Гц



Одноканальное рабочее колесо



**Технические особенности**

| Тип электронасоса | Свободный проход | Датчик влажности |
|-------------------|------------------|------------------|
|                   | (мм)             |                  |
| ККСМ150N + 42N2   | Ø 115            | Да               |

**Эксплуатационные характеристики**

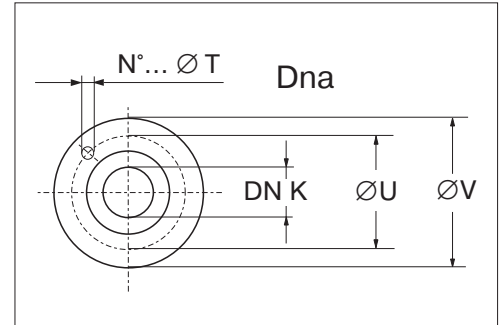
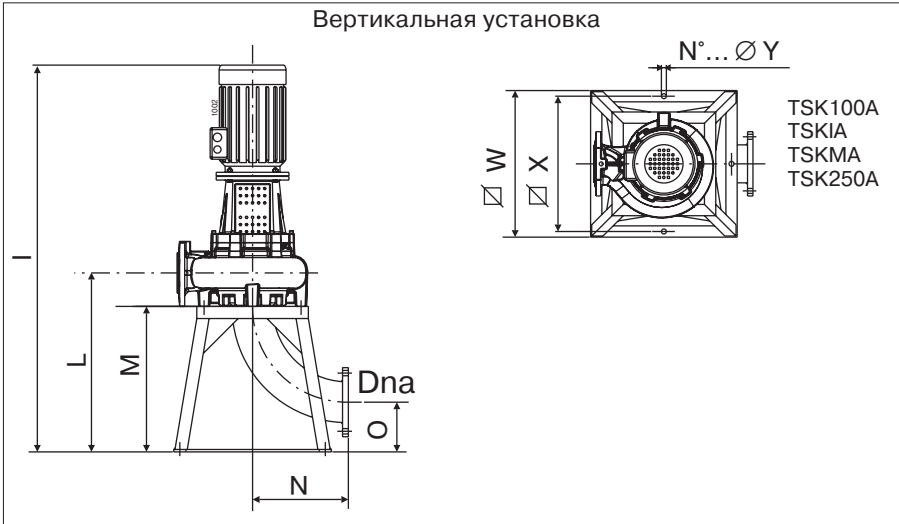
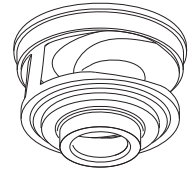
| Тип электронасоса  | Артикул     | Характеристика № | Номинальная мощность электродвигателя | Патрубок на нагнетании | Производительность, $\frac{\text{л/с}}{\text{м}^3/\text{ч}}$ |      |      |      |      |      |      |      |      |      |      |      |      |      |
|--------------------|-------------|------------------|---------------------------------------|------------------------|--|------|------|------|------|------|------|------|------|------|------|------|------|------|
|                    |             |                  |                                       |                        | Напор, (м)   |      |      |      |      |      |      |      |      |      |      |      |      |      |
|                    |             |                  |                                       |                        | 0  | 20   | 40   | 50   | 55   | 60   | 65   | 70   | 75   | 80   | 90   | 100  | 120  | 140  |
| ККСМ150NL+015042N2 | ND09P101732 | 1                | 15                                    | Ø 150                  | 25,4   | 20,9 | 17,9 | 16,5 | 15,8 | 15   | 14,3 | 13,5 | 12,7 | 12   | 10,4 | 8,7  | 5,1  | -    |
| ККСМ150NG+018542N2 | ND09P105835 | 2                | 18,5                                  |                        | 29,4   | 24,8 | 21,3 | 19,7 | 18,9 | 18,1 | 17,3 | 16,5 | 15,7 | 14,9 | 13,2 | 11,5 | 7,8  | -    |
| ККСМ150ND+022042N2 | ND09P97803  | 3                | 22                                    |                        | 32,4   | 28   | 23,9 | 22   | 21,1 | 20,1 | 19,2 | 18,4 | 17,5 | 16,6 | 14,9 | 13,3 | 9,9  | -    |
| ККСМ150NA+030042N2 | ND09P97808  | 4                | 30                                    |                        | 38,4   | 33,7 | 29,8 | 28   | 27,1 | 26,2 | 25,3 | 24,4 | 23,5 | 22,6 | 20,7 | 18,8 | 14,6 | 10,1 |

**Примечание:**

$P_2$  — номинальная мощность электродвигателя.  
 Допуск производительности согласно UNI/ISO 9906 класс 2.  
 Принадлежности см. на странице 233.

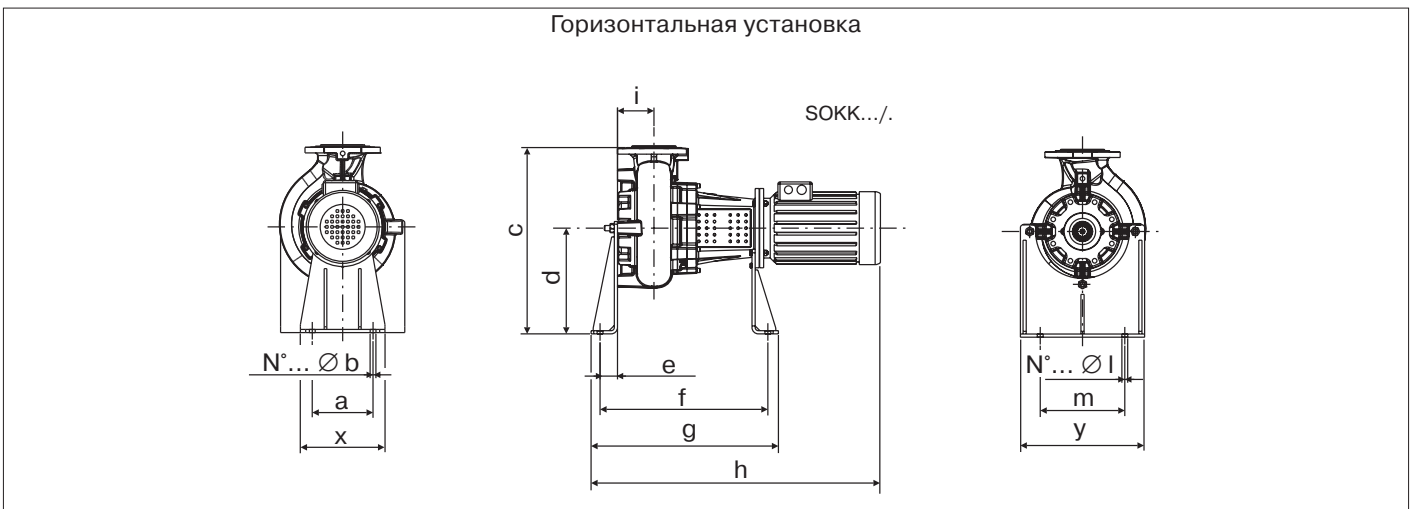
Кол-во полюсов 4/50 Гц ККCM100N

Одноканальное рабочее колесо



| Тип электронасоса  | K         | T      | U   | V   |
|--------------------|-----------|--------|-----|-----|
| ККCM150NL+015042N2 | 150 PN 16 | 8 Ø 22 | 240 | 285 |
| ККCM150NG+018542N2 |           |        |     |     |
| ККCM150ND+022042N2 |           |        |     |     |
| ККCM150NA+030042N2 |           |        |     |     |

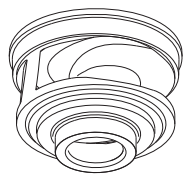
| Тип электронасоса  | Свободный проход | I    | L   | M   | N   | O   | P | Q | R | S | W   | X   | Y      | Масса насоса (кг) |
|--------------------|------------------|------|-----|-----|-----|-----|---|---|---|---|-----|-----|--------|-------------------|
|                    |                  | (мм) |     |     |     |     |   |   |   |   |     |     |        |                   |
| ККCM150NL+015042N2 | Ø 115            | 1850 | 760 | 600 | 395 | 205 | - | - | - | - | 650 | 600 | 4 Ø 22 | 304               |
| ККCM150NG+018542N2 |                  |      |     |     |     |     |   |   |   |   |     |     |        | 321               |
| ККCM150ND+022042N2 |                  |      |     |     |     |     |   |   |   |   |     |     |        | 337               |
| ККCM150NA+030042N2 |                  |      |     |     |     |     |   |   |   |   |     |     |        | 353               |



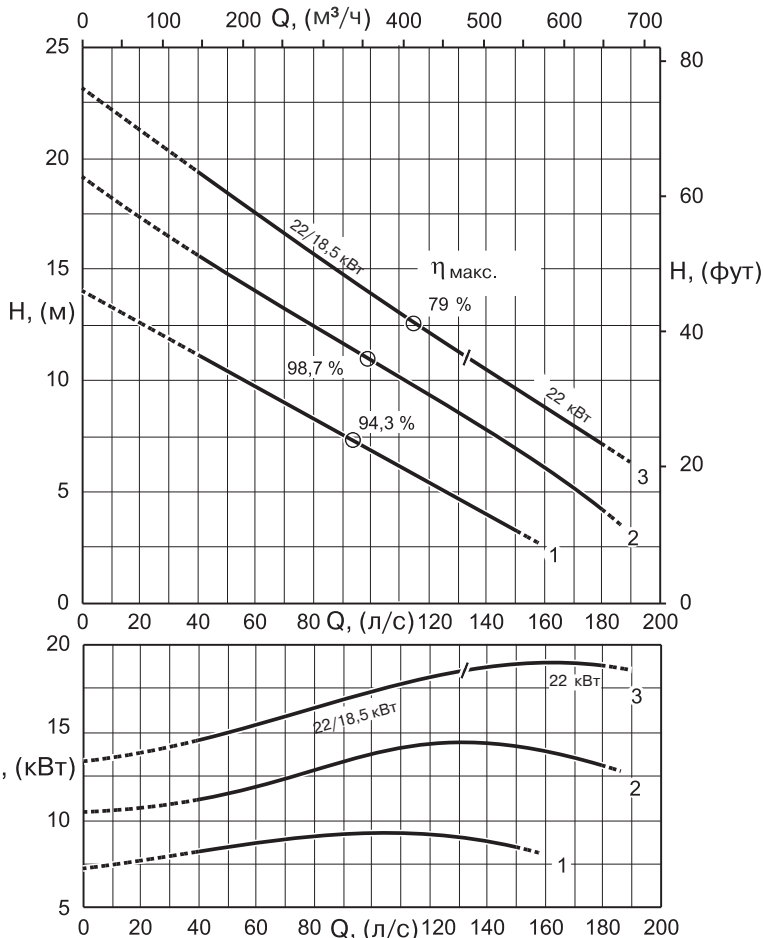
| Тип электронасоса  | a    | b      | c   | d   | e  | f   | g   | h      | i   | l      | m   | x   | y   |
|--------------------|------|--------|-----|-----|----|-----|-----|--------|-----|--------|-----|-----|-----|
|                    | (мм) |        |     |     |    |     |     |        |     |        |     |     |     |
| ККCM150NL+015042N2 | 230  | 2 Ø 22 | 805 | 400 | 66 | 775 | 849 | 1350   | 160 | 2 Ø 22 | 320 | 320 | 470 |
| ККCM150NG+018542N2 |      |        |     |     |    |     |     | 1396,5 |     |        |     |     |     |
| ККCM150ND+022042N2 |      |        |     |     |    |     |     |        |     |        |     |     |     |
| ККCM150NA+030042N2 |      |        |     |     |    |     |     |        |     |        |     |     |     |



ККСМ200Р Кол-во полюсов 6/50 Гц



Одноканальное рабочее колесо



**Технические особенности**

|                   |                  |                  |
|-------------------|------------------|------------------|
| Тип электронасоса | Свободный проход | Датчик влажности |
|                   | (мм)             |                  |
| ККСМ200Р + 62N2   | Ø 135            | Да               |

**Эксплуатационные характеристики**

| Тип электронасоса  | Артикул     | Характеристика № | Номинальная мощность электродвигателя | Патрубок на нагнетании | Производительность, $\frac{\text{л/с}}{\text{м}^3/\text{ч}}$ |         |            |      |      |      |      |      |           |      |      |      |     |     |     |
|--------------------|-------------|------------------|---------------------------------------|------------------------|--|---------|------------|------|------|------|------|------|-----------|------|------|------|-----|-----|-----|
|                    |             |                  |                                       |                        | P <sub>2</sub> (кВт)   | DN (мм) | Напор, (м) |      |      |      |      |      |           |      |      |      |     |     |     |
|                    |             |                  |                                       |                        |  |         | 0          | 60   | 80   | 85   | 90   | 95   | 100       | 105  | 110  | 115  | 120 | 140 | 160 |
| ККСМ200PG+011062N2 | ND09P105859 | 1                | 11                                    | Ø 200                  | 14,1   | 9,7     | 8,2        | 7,9  | 7,5  | 7,2  | 6,8  | 6,5  | 6,1       | 5,8  | 5,4  | 4    | -   | -   |     |
| ККСМ200PD+015062N2 | ND09P105860 | 2                | 15                                    |                        | 19,2   | 14,1    | 12,4       | 12   | 11,6 | 11,2 | 10,8 | 10,4 | 10        | 9,6  | 9,3  | 7,7  | 6,1 | 4,3 |     |
| ККСМ200РА+018562N2 | ND09P105861 | 3                | 18,5                                  |                        | 23,1   | 17,6    | 15,7       | 15,2 | 14,7 | 14,3 | 13,8 | 13,4 | <b>13</b> | 12,6 | 12,2 | -    | -   | -   |     |
| ККСМ200РА+022062N2 | ND09P105862 | 4                | 22                                    |                        | 23,1   | 17,6    | 15,7       | 15,2 | 14,8 | 14,3 | 13,9 | 13,4 | 13        | 12,6 | 12,2 | 10,7 | 9,1 | 7,3 |     |

**Примечание:**

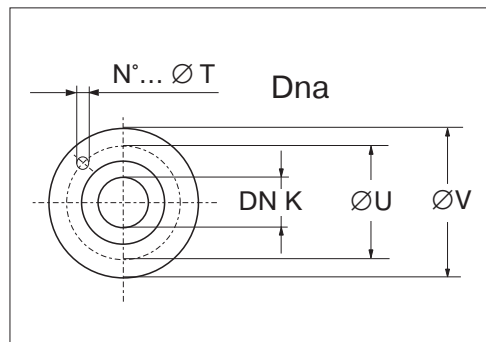
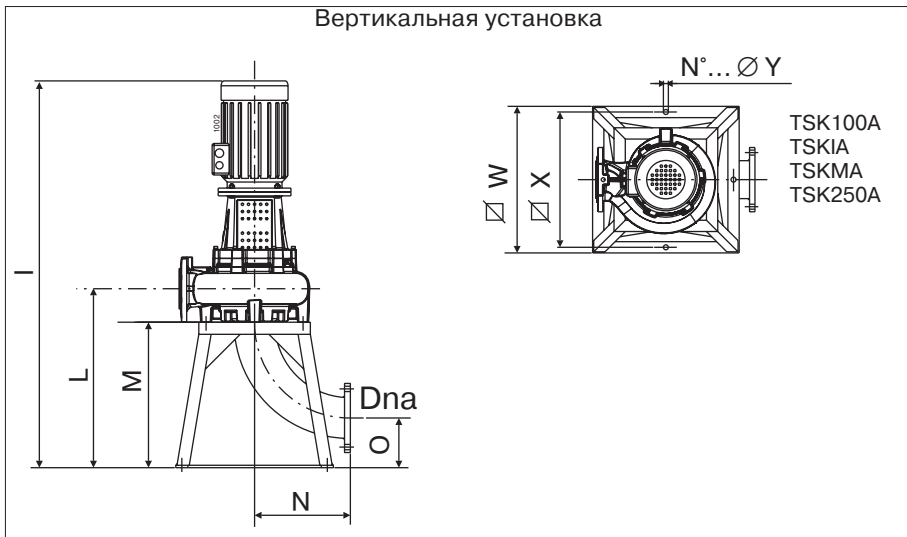
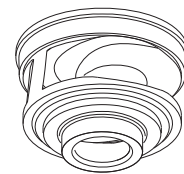
P<sub>2</sub> — номинальная мощность электродвигателя.  
 Допуск производительности согласно UNI/ISO 9906 класс 2.  
 Принадлежности см. на странице 233.



Кол-во полюсов

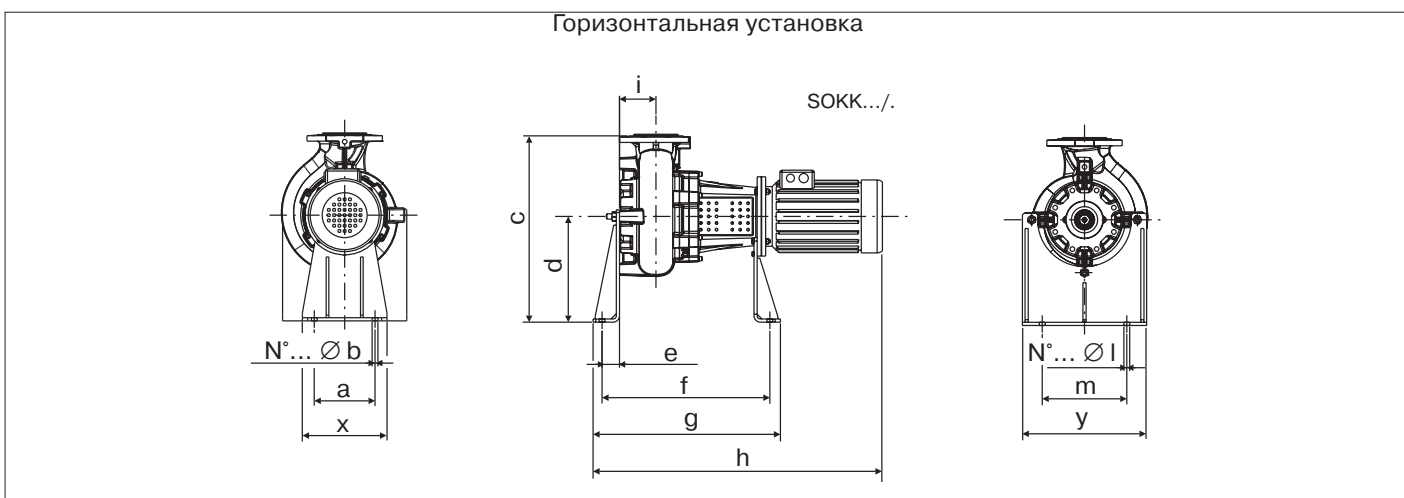
6/50 Гц ККСМ200Р

Одноканальное рабочее колесо



| Тип электронасоса  | K        | T      | U   | V   |
|--------------------|----------|--------|-----|-----|
| ККСМ200PG+011062N2 | 200 PN10 | 8 Ø 22 | 295 | 340 |
| ККСМ200PD+015062N2 |          |        |     |     |
| ККСМ200PA+018562N2 |          |        |     |     |
| ККСМ200PA+022062N2 |          |        |     |     |

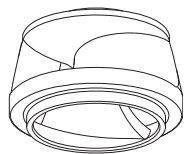
| Тип электронасоса  | Свободный проход | I      | L   | M   | N   | O   | P | Q | R | S | W   | X   | Y      | Масса насоса (кг) |
|--------------------|------------------|--------|-----|-----|-----|-----|---|---|---|---|-----|-----|--------|-------------------|
|                    |                  | (мм)   |     |     |     |     |   |   |   |   |     |     |        |                   |
| ККСМ200PG+011062N2 | Ø 135            | 1890   | 758 | 600 | 310 | 290 | - | - | - | - | 650 | 600 | 4 Ø 22 | 349               |
| ККСМ200PD+015062N2 |                  | 1936,5 |     |     |     |     |   |   |   |   |     |     |        | 361               |
| ККСМ200PA+018562N2 |                  | 389    |     |     |     |     |   |   |   |   |     |     |        |                   |
| ККСМ200PA+022062N2 |                  | 398    |     |     |     |     |   |   |   |   |     |     |        |                   |



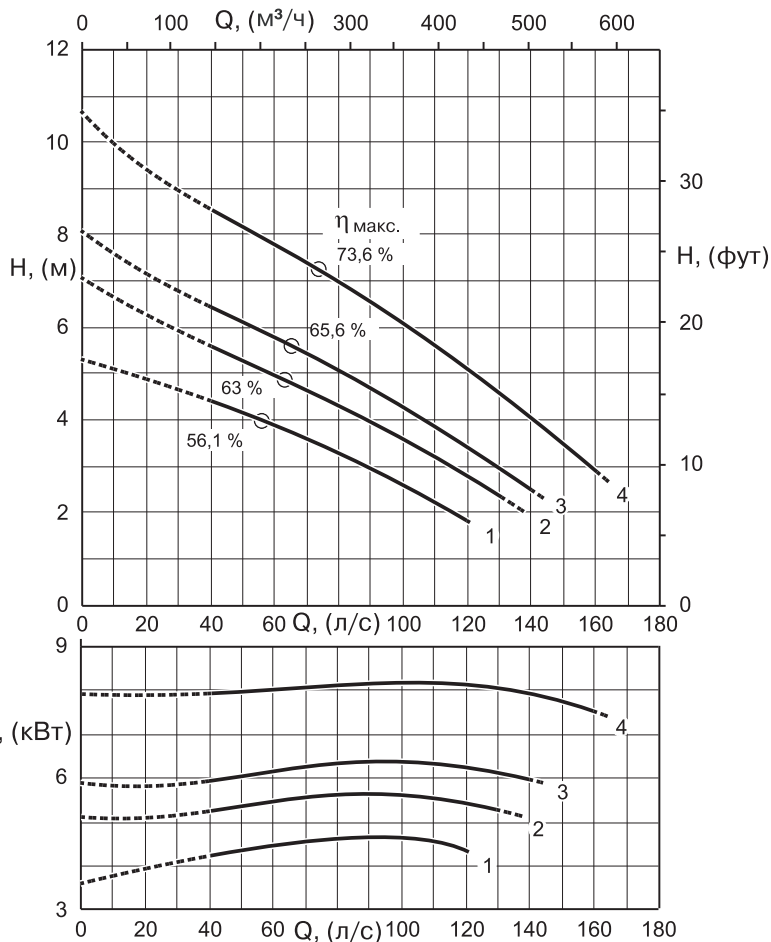
| Тип электронасоса  | a    | b      | c   | d   | e  | f   | g   | h      | i   | l      | m   | x   | y   |
|--------------------|------|--------|-----|-----|----|-----|-----|--------|-----|--------|-----|-----|-----|
|                    | (мм) |        |     |     |    |     |     |        |     |        |     |     |     |
| ККСМ200PG+011062N2 | 230  | 2 Ø 22 | 855 | 400 | 66 | 815 | 889 | 1390   | 185 | 2 Ø 22 | 320 | 320 | 470 |
| ККСМ200PD+015062N2 |      |        |     |     |    |     |     | 1436,5 |     |        |     |     |     |
| ККСМ200PA+018562N2 |      |        |     |     |    |     |     |        |     |        |     |     |     |
| ККСМ200PA+022062N2 |      |        |     |     |    |     |     |        |     |        |     |     |     |



KKCD200N Кол-во полюсов 6/50 Гц



Двухканальное рабочее колесо



**Технические особенности**

|                   |                  |                  |
|-------------------|------------------|------------------|
| Тип электронасоса | Свободный проход | Датчик влажности |
|                   | (мм)             |                  |
| KKCD200N + 62N2   | 100 X 110        | Да               |

**Эксплуатационные характеристики**

| Тип электронасоса  | Артикул     | Характеристика № | Номинальная мощность электродвигателя P <sub>2</sub> (кВт) | Патрубок на нагнетании DN (мм) | Производительность, $\frac{\text{л/с}}{\text{м}^3/\text{ч}}$ |     |     |     |     |     |     |     |     |     |     |     |     |     |
|--------------------|-------------|------------------|--|--------------------------------|--|-----|-----|-----|-----|-----|-----|-----|-----|-----|-----|-----|-----|-----|
|                    |             |                  |  |                                | 0  | 40  | 45  | 50  | 55  | 60  | 65  | 70  | 75  | 80  | 90  | 120 | 140 | 160 |
|                    |             |                  |  |                                | 0  | 144 | 162 | 180 | 198 | 216 | 234 | 252 | 270 | 288 | 324 | 432 | 504 | 576 |
| KKCD200NL+007562N2 | ND09P105856 | 1                | 7,5  | Ø 200                          | 5,3  | 4,4 | 4,3 | 4,1 | 4   | 3,9 | 3,7 | 3,6 | 3,4 | 3,3 | 2,9 | 1,8 | -   | -   |
| KKCD200NG+007562N2 | ND09P105855 | 2                |  |                                | 7,3  | 5,6 | 5,5 | 5,3 | 5,2 | 5   | 4,9 | 4,7 | 4,6 | 4,4 | 4   | 2,8 | -   | -   |
| KKCD200ND+007562N2 | ND09P105854 | 3                |  |                                | 7,8  | 6,4 | 6,3 | 6,2 | 6   | 5,9 | 5,7 | 5,5 | 5,3 | 5,1 | 4,7 | 3,4 | 2,5 | -   |
| KKCD200NA+011062N2 | ND09P105852 | 4                |  |                                | 10,5   | 8,5 | 8,3 | 8,2 | 8   | 7,9 | 7,7 | 7,5 | 7,3 | 7   | 6,6 | 5,1 | 4   | 2,9 |

**Примечание:**

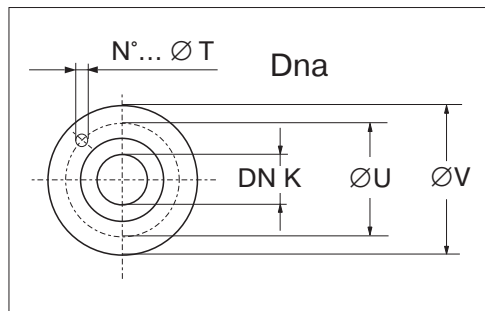
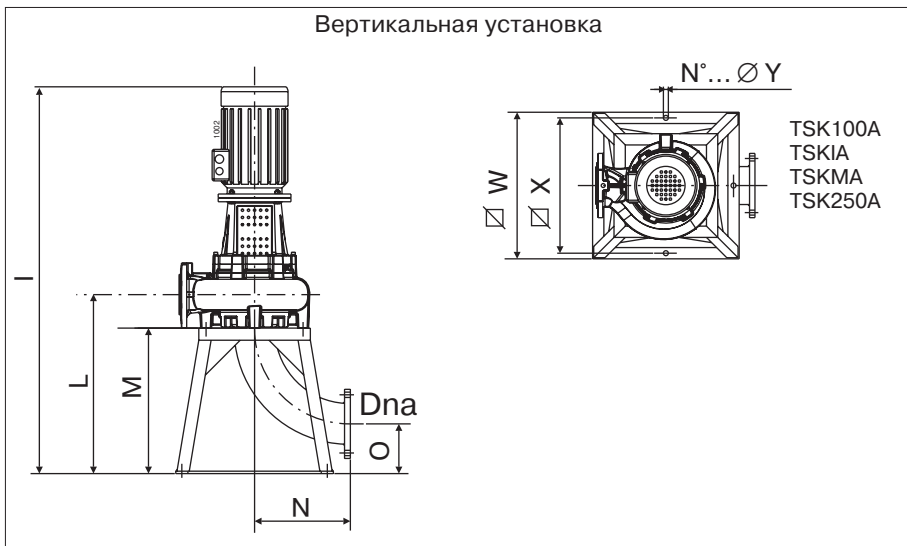
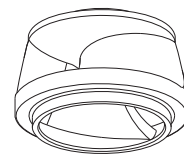
P<sub>2</sub> — номинальная мощность электродвигателя.  
 Допуск производительности согласно UNI/ISO 9906 класс 2.  
 Принадлежности см. на странице 233.





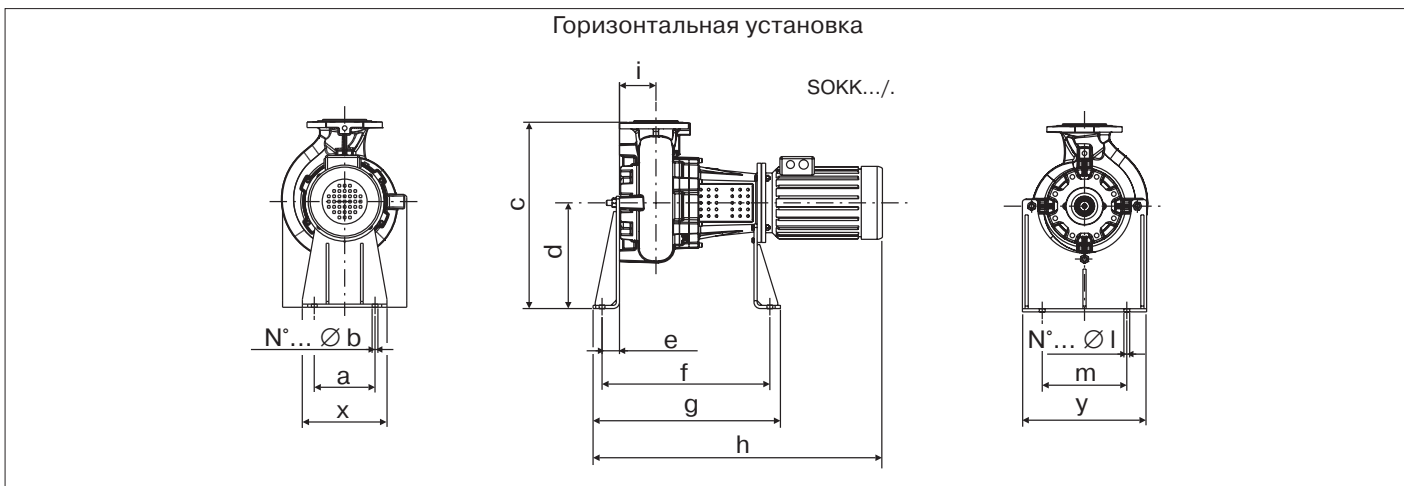
Кол-во полюсов 6/50 Гц ККCD200N

Двухканальное рабочее колесо



| Тип электронасоса  | K         | T      | U   | V   |
|--------------------|-----------|--------|-----|-----|
| ККCD200NL+007562N2 | 200 PN 10 | 8 Ø 22 | 295 | 340 |
| ККCD200NG+007562N2 |           |        |     |     |
| ККCD200ND+007562N2 |           |        |     |     |
| ККCD200NA+011062N2 |           |        |     |     |

| Тип электронасоса  | Свободный проход | I    | L   | M   | N   | O   | P | Q | R | S | W   | X   | Y      | Масса насоса (кг) |
|--------------------|------------------|------|-----|-----|-----|-----|---|---|---|---|-----|-----|--------|-------------------|
|                    |                  | (мм) |     |     |     |     |   |   |   |   |     |     |        |                   |
| ККCD200NL+007562N2 | 100 X 110        | 1825 | 770 | 600 | 310 | 300 | - | - | - | - | 650 | 600 | 4 Ø 22 | 322               |
| ККCD200NG+007562N2 |                  |      |     |     |     |     |   |   |   |   |     |     |        | 323               |
| ККCD200ND+007562N2 |                  |      |     |     |     |     |   |   |   |   |     |     |        | 324               |
| ККCD200NA+011062N2 |                  |      |     |     |     |     |   |   |   |   |     |     |        | 340               |

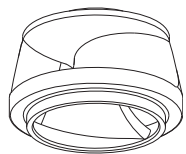


| Тип электронасоса  | a    | b      | c   | d   | e  | f   | g   | h    | i   | l      | m   | x   | y   |
|--------------------|------|--------|-----|-----|----|-----|-----|------|-----|--------|-----|-----|-----|
|                    | (мм) |        |     |     |    |     |     |      |     |        |     |     |     |
| ККCD200NL+007562N2 | 230  | 2 Ø 22 | 950 | 400 | 66 | 794 | 868 | 1325 | 170 | 2 Ø 22 | 320 | 320 | 470 |
| ККCD200NG+007562N2 |      |        |     |     |    |     |     |      |     |        |     |     |     |
| ККCD200ND+007562N2 |      |        |     |     |    |     |     | 1369 |     |        |     |     |     |
| ККCD200NA+011062N2 |      |        |     |     |    |     |     |      |     |        |     |     |     |

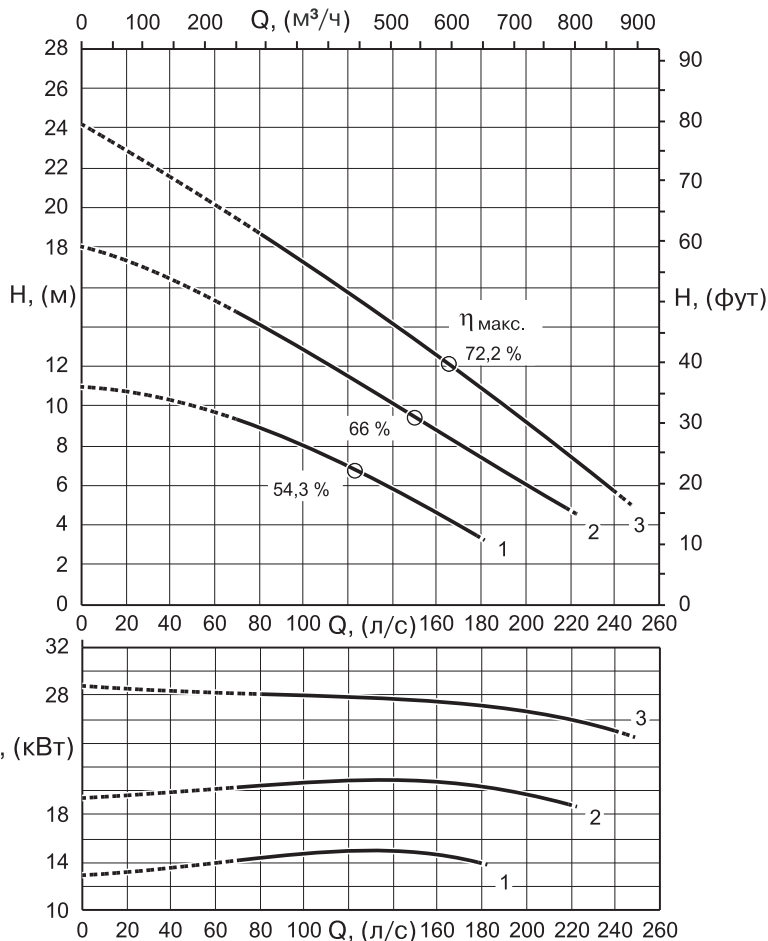


Компания оставляет за собой право вносить конструктивные изменения.  
 АДЛ — производство и поставки оборудования для инженерных систем  
 Тел.: +7 (495) 937-89-68, +7 (495) 221-63-78 Факс: +7 (495) 933-85-01/02  
 E-mail: info@adl.ru www.adl.ru Интернет-магазин: www.valve.ru

KKCD200N Кол-во полюсов 4/50 Гц



Двухканальное рабочее колесо



**Технические особенности**

| Тип электронасоса | Свободный проход | Датчик влажности |
|-------------------|------------------|------------------|
|                   | (мм)             |                  |
| KKCD200N + 42N2   | 100 X 110        | Да               |

**Эксплуатационные характеристики**

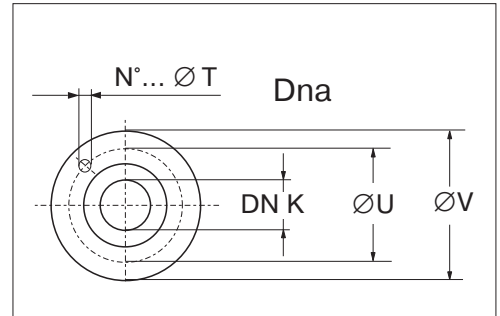
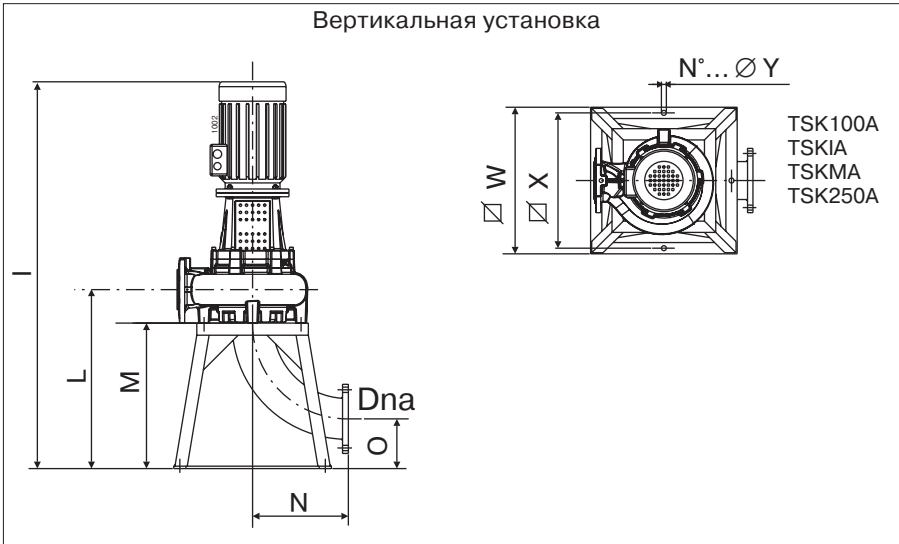
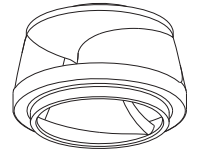
| Тип электронасоса  | Артикул     | Характеристика № | Номинальная мощность электродвигателя | Патрубок на нагнетании | Производительность, $\frac{\text{л/с}}{\text{м}^3/\text{ч}}$ |      |      |      |      |      |      |      |      |      |      |     |     |     |  |  |
|--------------------|-------------|------------------|---------------------------------------|------------------------|--|------|------|------|------|------|------|------|------|------|------|-----|-----|-----|--|--|
|                    |             |                  |                                       |                        | 0  | 60   | 80   | 100  | 110  | 120  | 130  | 140  | 150  | 160  | 170  | 180 | 220 | 240 |  |  |
|                    |             |                  |                                       |                        | 0  | 216  | 288  | 360  | 396  | 432  | 468  | 504  | 540  | 576  | 612  | 648 | 792 | 864 |  |  |
|                    |             |                  |                                       |                        | Напор, (м)   |      |      |      |      |      |      |      |      |      |      |     |     |     |  |  |
|                    |             |                  |                                       |                        | $P_2$  | DN   |      |      |      |      |      |      |      |      |      |     |     |     |  |  |
|                    |             |                  |                                       |                        | (кВт)  | (мм) |      |      |      |      |      |      |      |      |      |     |     |     |  |  |
| KKCD200NL+015042N2 | ND09P105851 | 1                | 15                                    | Ø 200                  | 11,6   | -    | 8,9  | 8    | 7,5  | 7    | 6,4  | 5,9  | 5,3  | 4,7  | 4,1  | 3,5 | -   | -   |  |  |
| KKCD200ND+022042N2 | ND09P105850 | 2                | 22                                    |                        | 18,1   | -    | 13,6 | 12,6 | 12   | 11,4 | 10,7 | 10,1 | 9,4  | 8,7  | 8    | 7,3 | 5,3 | -   |  |  |
| KKCD200NA+030042N2 | ND09P105850 | 3                | 30                                    |                        | 24,3   | -    | 18,9 | 17,3 | 16,6 | 15,8 | 15,1 | 14,3 | 13,5 | 12,6 | 11,8 | 11  | 8,3 | 5,7 |  |  |

**Примечание:**

$P_2$  — номинальная мощность электродвигателя.  
 Допуск производительности согласно UNI/ISO 9906 класс 2.  
 Принадлежности см. на странице 233.

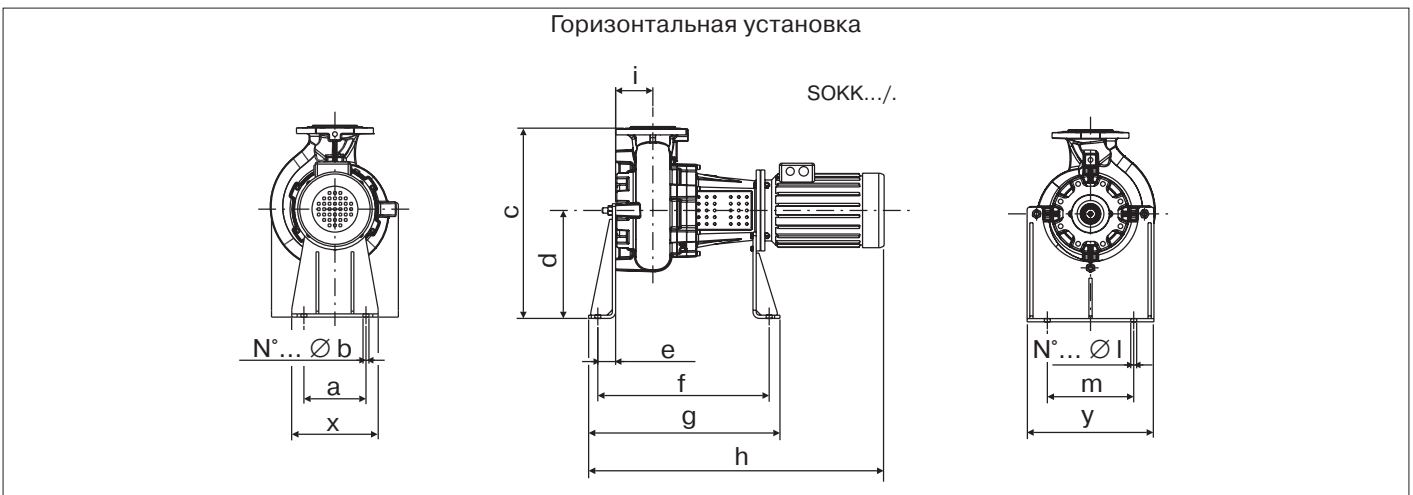
Кол-во полюсов 4/50 Гц ККCD200N

Двухканальное рабочее колесо



| Тип электронасоса  | K         | T      | U   | V   |
|--------------------|-----------|--------|-----|-----|
| ККCD200NL+015042N2 | 200 PN 10 | 8 Ø 22 | 295 | 340 |
| ККCD200ND+022042N2 |           |        |     |     |
| ККCD200NA+030042N2 |           |        |     |     |

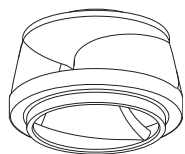
| Тип электронасоса  | Свободный проход | I      | L   | M   | N   | O   | P | Q | R | S | W   | X   | Y      | Масса насоса (кг) |
|--------------------|------------------|--------|-----|-----|-----|-----|---|---|---|---|-----|-----|--------|-------------------|
|                    |                  | (мм)   |     |     |     |     |   |   |   |   |     |     |        |                   |
| ККCD200NL+015042N2 | 100 X 110        | 1869   | 770 | 600 | 310 | 300 | - | - | - | - | 650 | 600 | 4 Ø 22 | 337               |
| ККCD200ND+022042N2 |                  | 1915,5 |     |     |     |     |   |   |   |   |     |     |        | 369               |
| ККCD200NA+030042N2 |                  | 385    |     |     |     |     |   |   |   |   |     |     |        |                   |



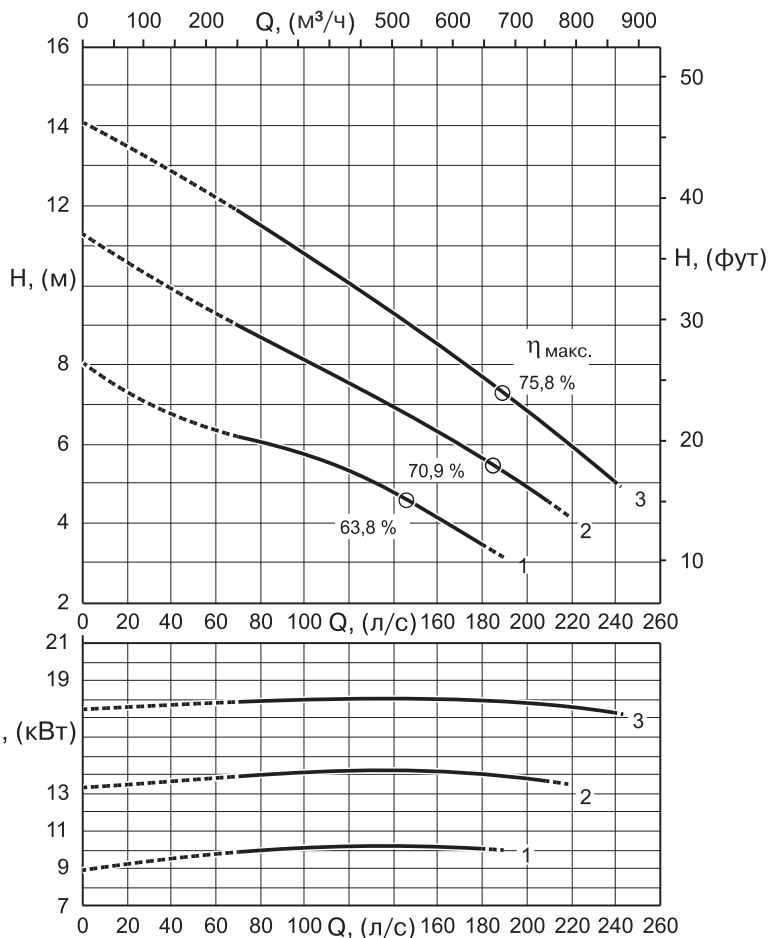
| Тип электронасоса  | a    | b      | c   | d   | e  | f   | g   | h      | i   | l      | m   | x   | y   |
|--------------------|------|--------|-----|-----|----|-----|-----|--------|-----|--------|-----|-----|-----|
|                    | (мм) |        |     |     |    |     |     |        |     |        |     |     |     |
| ККCD200NL+015042N2 | 230  | 2 Ø 22 | 950 | 400 | 66 | 794 | 868 | 1369   | 170 | 2 Ø 22 | 320 | 320 | 470 |
| ККCD200ND+022042N2 |      |        |     |     |    |     |     | 1415,5 |     |        |     |     |     |
| ККCD200NA+030042N2 |      |        |     |     |    |     |     |        |     |        |     |     |     |



ККCD250P Кол-во полюсов 6/50 Гц



Двухканальное рабочее колесо



**Технические особенности**

|                   |                  |                  |
|-------------------|------------------|------------------|
| Тип электронасоса | Свободный проход | Датчик влажности |
|                   | (мм)             |                  |
| ККCD250P + 62N2   | 115 X 130        | Да               |

**Эксплуатационные характеристики**

| Тип электронасоса  | Артикул     | Характеристика № | Номинальная мощность электродвигателя | Патрубок на нагнетании | Производительность, $\frac{\text{л/с}}{\text{м}^3/\text{ч}}$ |         |            |      |      |     |     |     |     |     |     |     |     |     |     |
|--------------------|-------------|------------------|---------------------------------------|------------------------|--|---------|------------|------|------|-----|-----|-----|-----|-----|-----|-----|-----|-----|-----|
|                    |             |                  |                                       |                        | P <sub>2</sub> (кВт)   | DN (мм) | Напор, (м) |      |      |     |     |     |     |     |     |     |     |     |     |
|                    |             |                  |                                       |                        |  |         | 0          | 60   | 80   | 100 | 110 | 120 | 130 | 140 | 150 | 160 | 170 | 180 | 200 |
|                    |             |                  |                                       |                        | 0  | 216     | 288        | 360  | 396  | 432 | 468 | 504 | 540 | 576 | 612 | 648 | 720 | 864 |     |
| ККCD250PG+011062N2 | ND09P105847 | 1                | 11                                    | ∅ 250                  | 8,2  | -       | 6,1        | 5,8  | 5,6  | 5,3 | 5,1 | 4,8 | 4,4 | 4,1 | 3,8 | 3,5 | -   | -   |     |
| ККCD250PD+015062N2 | ND09P105848 | 2                | 15                                    |                        | 11,3   | -       | 8,7        | 8,1  | 7,8  | 7,5 | 7,2 | 6,9 | 6,6 | 6,3 | 6   | 5,7 | 5   | -   |     |
| ККCD250PB+018562N2 | ND09P105849 | 3                | 18,5                                  |                        | 14,1   | -       | 11,5       | 10,8 | 10,4 | 10  | 9,7 | 9,3 | 8,9 | 8,5 | 8,1 | 7,7 | 6,9 | 5,1 |     |

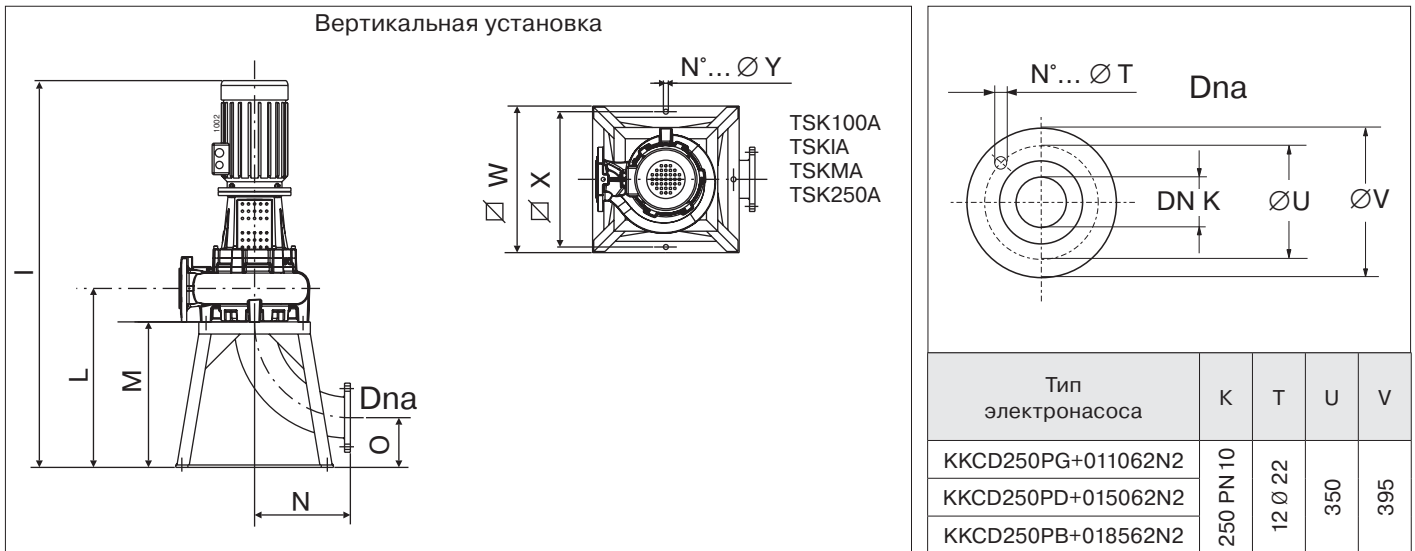
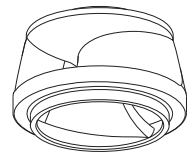
**Примечание:**

P<sub>2</sub> — номинальная мощность электродвигателя.  
 Допуск производительности согласно UNI/ISO 9906 класс 2.  
 Принадлежности см. на странице 233.

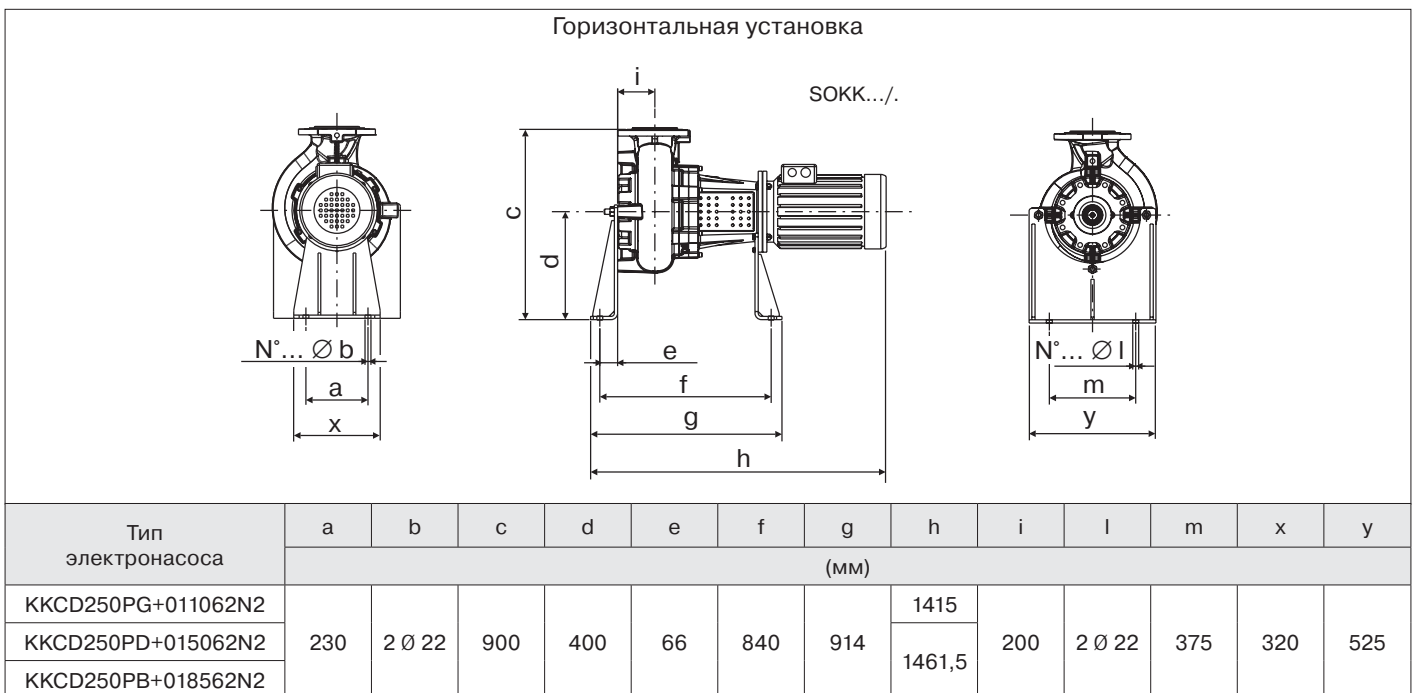


Кол-во полюсов 6/50 Гц ККCD250P

Двухканальное рабочее колесо

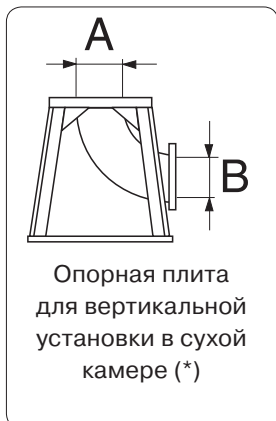


| Тип электронасоса  | Свободный проход | I      | L   | M   | N   | O   | P | Q | R | S | W   | X   | Y      | Масса насоса (кг) |
|--------------------|------------------|--------|-----|-----|-----|-----|---|---|---|---|-----|-----|--------|-------------------|
|                    |                  | (мм)   |     |     |     |     |   |   |   |   |     |     |        |                   |
| ККCD250PG+011062N2 | 115 x 130        | 1915   | 800 | 600 | 385 | 215 | - | - | - | - | 650 | 600 | 4 Ø 22 | 386               |
| ККCD250PD+015062N2 |                  | 1961,5 |     |     |     |     |   |   |   |   |     |     |        | 410               |
| ККCD250PB+018562N2 |                  | 424    |     |     |     |     |   |   |   |   |     |     |        |                   |



## К-Компакт (КК) DN 80–200

### Принадлежности



| A        |               | B        |               | Тип     | Масса, (кг) | Тип электронасоса |          |          |          |          |          |
|----------|---------------|----------|---------------|---------|-------------|-------------------|----------|----------|----------|----------|----------|
| DN, (мм) | UNI PN, (бар) | DN, (мм) | UNI PN, (бар) |         |             | ККCW100N          | ККCM100N | ККCM150N | ККCM200P | ККCD200N | ККCD250P |
| 100      | 16            | 100      | 16            | TSK100A | 34          | ●                 | ●        | -        | -        | -        | -        |
| 150      | 16            | 150      | 16            | TSK1A   | 50          | -                 | -        | ●        | -        | -        | -        |
| 200      | 10            | 200      | 10            | TSKMA   | 70          | -                 | -        | -        | ●        | ●        | -        |
| 250      | 10            | 250      | 10            | TSK250A | 80          | --                | -        | -        | -        | -        | ●        |



| Тип       | Масса, (кг) | Тип электронасоса |          |          |          |          |          |
|-----------|-------------|-------------------|----------|----------|----------|----------|----------|
|           |             | ККCW100N          | ККCM100N | ККCM150N | ККCM200P | ККCD200N | ККCD250P |
| SOKK100/4 | 35,8        | ●                 | ●        | -        | -        | -        | -        |
| SOKK200/4 | 33,4        | -                 | -        | ●        | ●        | ●        | -        |
| SOKK250/4 | 34,3        | -                 | -        | -        | -        | -        | ●        |

### Примечание:

- \* гальванизированная сталь;
- \*\* сталь с защитным покрытием.