

КРАНЫ ШАРОВЫЕ РЕКОС (Испания)

Кран шаровый двухходовой Рекос серий K159, K156, K259, K256

ANSI

Применение

Для использования в химической, нефтехимической, нефтегазовой, пищевой, целлюлозно-бумажной, горнодобывающей, сталелитейной промышленности, в паровых и пароконденсатных системах и системах водоснабжения.

Технические характеристики

Серии кранов	K156 NGGVV / K256 NGGVV	K159 NGGVV / K259 NGGVV
Условный диаметр, DN	1/4-2"/1/4-1"	
Условное давление, PN	ANSI Class 1500/2500	
Рабочая температура, (°C)	-50...+220*	-46...+220*
Присоединение	Фланцевое, резьбовое (NPT, BSPP), сварное (BW, SW)	
Управление	Рукоятка или привод, фланец под привод по ISO5211	
Конструкция запорного органа	Плавающий шар	
Герметичность	Класс «А»	

* Зависит от применяемых материалов.

Спецификация

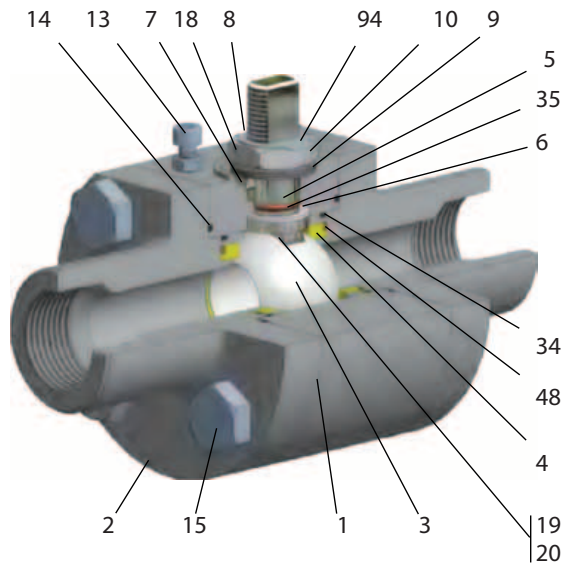
Деталь	K156 NGGVV / K256 NGGVV	K159 NGGVV / K259 NGGVV
1,2 Корпус 1, корпус 2	Нержавеющая сталь а 182 F316/316L	Хладостойкая углеродистая сталь A350 LF2/A-105
3 Шар	Нержавеющая сталь AISI316	Нержавеющая сталь а 182 F316/316L
4 Седло	DEVLON V	DEVLON V
5 Шток	Нержавеющая сталь AISI316	Нержавеющая сталь AISI316
6 Уплотнение по штоку	PEEK	PEEK
7 Уплотнительное кольцо	Графит	Графит
8 Сальник	Нержавеющая сталь AISI316	Нержавеющая сталь AISI316
9 Пружинная шайба	Нержавеющая сталь AISI301	Нержавеющая сталь AISI301
10 Гайка на штоке	Нержавеющая сталь AISI304	Нержавеющая сталь AISI304
13 Стопорная шпилька	Нержавеющая сталь AISI316	Нержавеющая сталь AISI316
14 Уплотнение по корпусу 1	Графит	Графит
15 Болт	Сталь A193 B8M	Сталь A320 L7M
19 Пружина	Нержавеющая сталь AISI316	Нержавеющая сталь AISI316
34 Уплотнение по корпусу 2	Витон	Витон
35 Уплотнительное кольцо по штоку	Витон	Витон
48 Уплотнительное кольцо пружины	Витон	Витон
94 Стопорная шайба	Нержавеющая сталь AISI304	Нержавеющая сталь AISI304

Крутящий момент, (Нм)

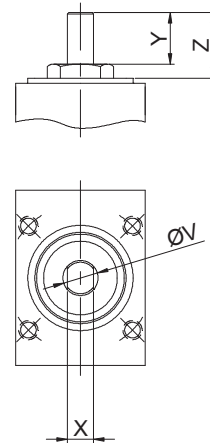
DN, (")	1/4	3/8	1/2	3/4	1	1 1/4	1 1/2	2
Нм	14	14	14	29	55	120	120	145

Присоединительные размеры ISO-фланца

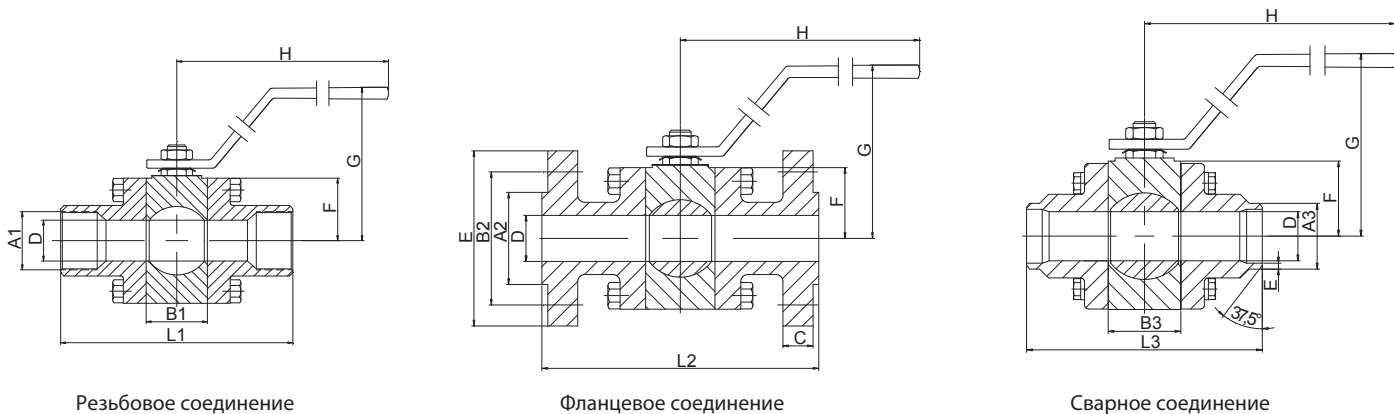
DN, (")	ISO	X	Y	Z	V
1/4	F03	7,5	7	11	12
3/8	F03	7,5	7	11	12
1/2	F03	7,5	7	11	12
3/4	F04	7,5	7	11	12
1	F05	9	14	20	15
1 1/4	F07	16	17	33	22
1 1/2	F07	16	17	33	22
2	F07	16	17	33	22



Электронные версии чертежей данного оборудования (AutoCAD 2D, 3D, Компас и Revit) вы можете найти на сайте www.adl.ru



КРАНЫ ШАРОВЫЕ РЕКОС (Испания)



Резьбовое соединение

Фланцевое соединение

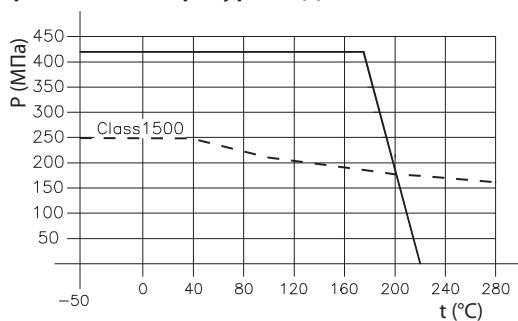
Сварное соединение

Размеры, (мм)

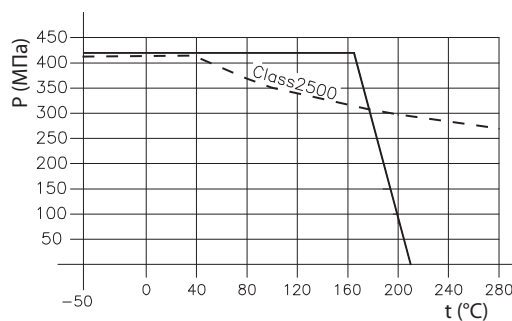
DN, (")	Class	D	L1	L2	L3	E	A1, (")	A2	A3	B1,B3	B2	C	F	H	G	Масса, (кг)*
1/4	1500, 2500	11,1	100	-	216	-	1/4	-	13,7	34	-	-	31	180	98	3,0
3/8		11,1	100	-	216	-	3/8	-	17,1	34	-	-	31	180	98	3,0
1/2		11,1	100	216	216	120	1/2	35	21,3	34	83	29	31	180	98	3,0
3/4		15,5	127	229	229	130	3/4	43	26,7	37	89	32	41	180	108	5,0
1		21	140	254	254	150	1	51	33,4	44	102	35	46	220	109	6,5
1 1/4		34	170	279	280	160	1 1/4	64	42,2	60	111	35	63	250	139	13,5
1 1/2		34	170	305	305	180	1 1/2	73	48,3	60	124	38	63	250	139	13,5
2		43	200	368	368	215	2	92	60,3	70	165	45	64	250	140	18,5

* В зависимости от исполнения.

Диаграмма «Температура — Давление»



--- корпус — уплотнение



--- корпус — уплотнение

Электронные версии чертежей данного оборудования (AutoCAD 2D, 3D, Компас и Revit) вы можете найти на сайте www.adl.ru

