

КРАНЫ ШАРОВЫЕ С ПРИВОДАМИ (Торговый Дом АДЛ, Россия)

Кран шаровый двухходовой Pekos, DN 15–200, с электроприводами PS-Automation серий PSR-E, PSQ-E и PSQ

Применение

Для автоматизации управления технологическим процессом. Корпус приводов серии PSR-E, PSQ-E выполнен из углепластика, корпус приводов PSQ — высококачественное алюминиевое литье.

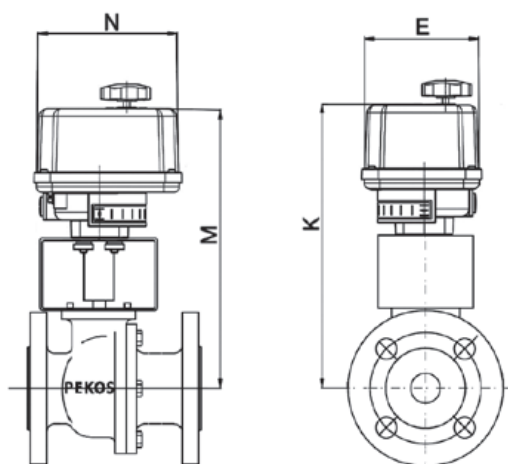
В стандартной комплектации приводы серий PS-Automation оснащены:

- защитой от перегрева;
- механическим ограничителем поворота 90°;
- 2 реле для каждого конечного положения (НО и НЗ);
- ручным дублером;
- моментными выключателями (для моделей PSQ102-1002).

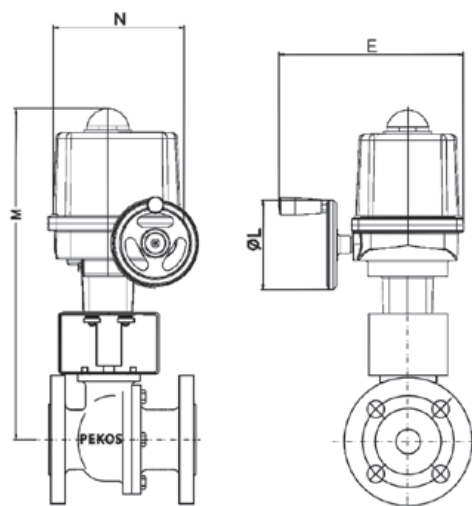
Напряжение питания приводов 220 В.

В зависимости от серии в качестве опций предлагаются:

- нагреватель, защищающий от конденсата;
- позиционный датчик;
- напряжение питания 24 В, 380 В;
- уровень защиты IP68;
- позиционер 4–20 мА.



Шаровые краны Pekos DN 15–40
с электроприводами серий PSR-E



Шаровые краны Pekos DN 50–200
с электроприводами серий PSQ-E, PSQ

Размеры, (мм)

DN	Привод	Момент, (Нм)	K	N	E	M	ØL	Масса, (кг)
15	PSR-E 25	25	306	180	146	275	-	5,9
20	PSR-E 25	25	308	180	146	277	-	6,8
25	PSR-E 25	25	314	180	146	283	-	7,7
32	PSR-E 50	50	319	180	146	288	-	9,5
40	PSR-E 50	50	329	180	146	298	-	11,2
50	PSQ-E100	100	406	196	158	263	125	17,0
65	PSQ 103	130	419	196	-	263	125	24,1
80	PSQ 103	130	457	227	-	263	125	29,4
100	PSQ 203	250	563	227	-	355	200	43,2
125	PSQ 503	500	654	278	-	416	250	83,3
150	PSQ 703	700	691	278	-	416	250	102,3
200	PSQ 1003	1000	741	278	-	416	250	161,3

Примечание: электроприводы подобраны на перепад давления на кране 1,6 МПа. Для подбора привода при перепаде на кране больше 1,6 МПа обращайтесь к инженерам компании АДЛ.



АДЛ — РАЗРАБОТКА, ПРОИЗВОДСТВО И ПОСТАВКИ
оборудования для инженерных систем

Компания оставляет за собой право вносить
конструктивные изменения

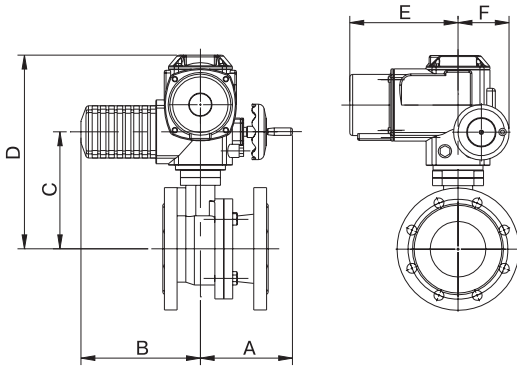
+7 (495) 937-89-68, +7 (495) 221-63-78 | info@adl.ru | www.adl.ru | Интернет-магазин: www.valve.ru

КРАНЫ ШАРОВЫЕ С ПРИВОДАМИ (Торговый Дом АДЛ, Россия)

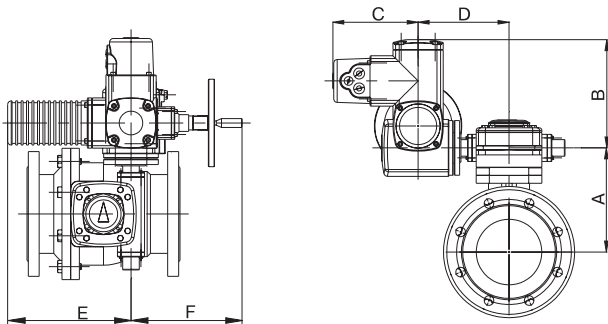
Кран шаровый двухходовой Pekos, DN 15–300, с электроприводами Аума серий SQ, SA

Четверть-оборотные приводы SQ 05.2-12.2 поставляются на 220 и 380 В, возможно взрывозащищенное исполнение.

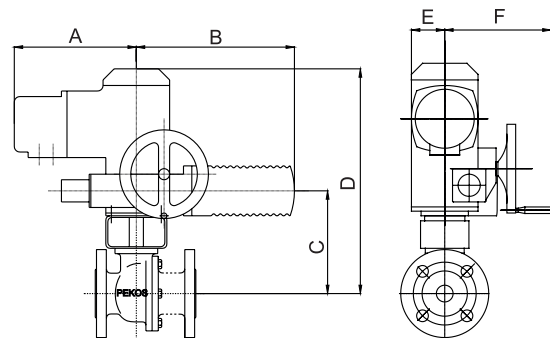
Многооборотные приводы SA, 380 В, также возможны во взрывозащищенном исполнении.



Шаровые краны Pekos DN 15–20 с электроприводами серий SQ04.3



Шаровые краны Pekos DN 250–300 с электроприводами серий SA07.6/GS100.3/VZ4.3



Шаровые краны Pekos DN 25–200 с электроприводами серий SQ05.2–12.2

Размеры, (мм)

DN	Привод	A	B		C	Размеры, (мм)			Масса, (кг)
			220 В	380 В		D	E	F	
15	SQ04.3	166	215	215	171	309	195	100	12,4
20	SQ04.3	166	215	215	173	311	195	100	12,4
25	SQ05.2	195	369	291	160	385	58	191	24,2
32	SQ05.2	195	369	291	165	390	58	191	26,4
40	SQ05.2	195	369	291	175	400	58	191	28,6
50	SQ05.2	195	369	291	183	408	58	191	32,0
65	SQ05.2	195	369	291	196	421	58	191	36,3
80	SQ07.2	195	369	291	247	472	58	191	41,8
100	SQ07.2	195	369	291	261	486	58	191	51,7
125	SQ10.2	205	378	300	297	532	75	216	90,2
150	SQ12.2	205	378	300	328	571	75	233	109,0
200	SQ12.2	205	378	300	408	651	75	233	177,1
250	SA07.6/GS100.3/VZ4.3	450	195		197	361	265	254	328,9
300	SA07.6/GS100.3/VZ4.3	501	195		197	361	265	254	405,9

Примечание: электроприводы подобраны на перепад давления на кране 1,6 МПа. Для подбора привода при перепаде на кране больше 1,6 МПа обращайтесь к инженерам компании АДЛ.



АДЛ — РАЗРАБОТКА, ПРОИЗВОДСТВО И ПОСТАВКИ оборудования для инженерных систем

Компания оставляет за собой право вносить конструктивные изменения

+7 (495) 937-89-68, +7 (495) 221-63-78 | info@adl.ru | www.adl.ru | Интернет-магазин: www.valve.ru