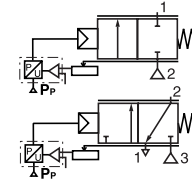


# РЕГУЛИРУЮЩИЕ КЛАПАНЫ С ПОЗИЦИОНЕРОМ POSIMATIC

нормально закрытые, с пневмоприводом, все стандартные типы присоединений

13



2  
3

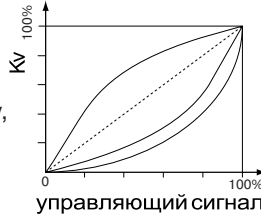
ходовые

Серия

290

## ОСОБЕННОСТИ

- Возможность программирования параметров потока с помощью микропроцессорной системы
- Клапаны с резьбовыми портами, фланцами, хомутным присоединением и под торцевую сварку, серия 290 (2 порта) и 390 (3 порта), функция НЗ, вход под диском

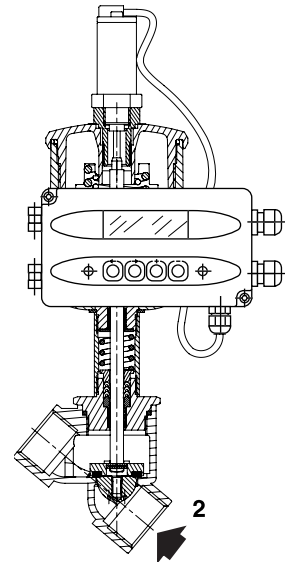
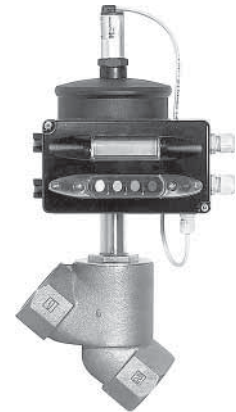


## ОБЩИЕ ХАРАКТЕРИСТИКИ

Перепад давления	Смотрите соответствующие страницы
Диапазон температур среды	Смотрите соответствующие страницы
Температура окружающей среды	от 0 °C до +50 °C
Максимальная вязкость	600 сСт (мм <sup>2</sup> /с)
Время срабатывания	См. стр. 71 (V402-5)

## ХАРАКТЕРИСТИКИ ПОЗИЦИОНЕРА POSIMATIC

Управляющие среды	Воздух или нейтр. газ, фильтрованный 50 мкм, лубрицированный или нет
Управляющее давление	Смотрите таблицу на следующей странице
Температура упр. среды	от 0 °C до +60 °C
Присоединение к клапану	G 1/4 (все приводы)
Максимальный ток	150 мА
Номинальное напряжение питания	24 В пост. (=) ± 10%
Аналоговый упр. сигнал	0-10 В (R <sub>вх</sub> = 200кОм) - 0-20 мА, 4-20 мА (R <sub>вх</sub> = 250 Ом)
Реальный входной сигнал	0-10 В (R <sub>вх</sub> = 100кОм)
Выходные сигналы (опция)	
- по обратной связи	0-10 В, 0-20 мА, 4-20 мА
- цифровые уровни ограничений	Мин. уровень ограничения: PNP (24 В / 500 мА) Макс. уровень ограничения: PNP (24 В / 500 мА)
- по ошибке	PNP (24 В / 500 мА)
Гистерезис	< 1 % от максимума
Точность	0,5 % от максимума
Настраиваемые через меню параметры	Кривая регулирования (свободно программируемая) Направление отклонения рабочей переменной Диапазон отклонения рабочей переменной Функция герметичного закрывания



## КОНСТРУКЦИЯ

(\* Убедитесь, что рабочая среда совместима с материалами клапана, контактирующими с ней.)

Конструкция клапана	Та же, что и у стандартных клапанов с гидропневмоприводом
Диск клапана	Профилированный диск (2/2) или стандартный (3/2)
Уплотнение диска	PTFE (тефлон)
Потенциометр (преобразователь)	сопротивление 500 Ом (защита IP65)
Корпус потенциометра	черный анодированный алюминий
Корпус позиционера	алюминий, синтетический материал
Внутренние части	Нерж. сталь и синтетический материал
Уплотнения	NBR

## ЭЛЕКТРИЧЕСКИЕ ХАРАКТЕРИСТИКИ

стандартное напряжение DC (=) 24 В <sup>-10%/+10%</sup>

макс. мощность, (Вт)	макс. ток (мА)	температура окружающей среды (°C)	степень защиты	электрические присоединения

## СПЕЦИФИКАЦИЯ (для клапанов только со входом под диском)

аналоговый управляющий сигнал	суффикс для позиционера (1)	
	2/2	3/2
0-10 В пост. тока(=)	PD B 20	B 20
0-20 мА	PD B 21	B 21
4-20 мА	PD B 22	B 22

(2) Поставьте указанный суффикс после номера по каталогу выбранного клапана,

например: 2/2-ходовой, E290A016 PD D20  
3/2-ходовой, E390A016 B20

Позиционер POSIMATIC поставляется ненастроенным на клапане.

ПРИМЕЧАНИЕ - Характеристики клапанов: См. след страницу.



\*Компания оставляет за собой право вносить конструктивные изменения  
Компания АДЛ производство и поставки промышленного оборудования



Тел.: (495) 937 8968 Факс: (495) 933 8501/02 info@adl.ru www.adl.ru интернет-магазин: www.valve.ru

# РЕГУЛИРУЮЩИЕ КЛАПАНЫ + ПОЗИЦИОНЕР POSIMATIC

## Серии 290

### ПРИВОДЫ - ТАБЛИЦА КОЭФФИЦИЕНТОВ ПРОПУСКНОЙ СПОСОБНОСТИ

присоед. размер	проход. сечение	управляющее давление (бар)			диаметр привода	пропускная способность (Kv), при полном открытии клапана							
		мин.	макс.	макс.		резьбовые 2-ходовые		фланцевые 2-ходовые		резьбовые 3-ходовые			
						компактный клапан (бронза)	бронза, нерж. сталь, хомут/торцевая сварка	бронза, чугун		бронза			
G	(мм)	2-ход.	3-ход.		мм	(м³/ч)	(л/мин)	(м³/ч)	(л/мин)	(м³/ч)	(л/мин)	(м³/ч)	(л/мин)
<b>НЗ – НОРМАЛЬНО ЗАКРЫТЫЕ, ВХОД ПОД ДИСКОМ</b>													
1/2 (15)	15	4 –	– 3	10 10	63 63	4,6 –	77 –	4,6 –	77 –	– –	– –	– 6	– 100
1/4 (20)	20	4 –	– 5	10 10	50/63 90	7,1 –	118 –	7,1 –	118 –	– –	– –	– 9,6	– 160
1 (25)	25	4 –	– 5	10 10	63/90	15 –	250 –	15 –	250 –	11 –	183 –	16,2 –	270 –
1 1/4 (32)	32	4 4	– –	10 10	63/90 125	– –	– –	21 22	350 367	14 15	233 250	24 –	400 –
1 1/2 (40)	40	4 4	– –	10 10	63/90 125	– –	– –	29 44	483 733	21 32	350 533	42,9 42,9	715 715
2 (50)	50	4 4	– –	10 10	63/90 125	– –	– –	40 66	667 1100	26,5 44	442 733	52,8 52,8	880 880
2 1/2 (65)	65	4 4	– –	10 10	90 125	– –	– –	68 74	1133 1233	– –	– –	– –	– –

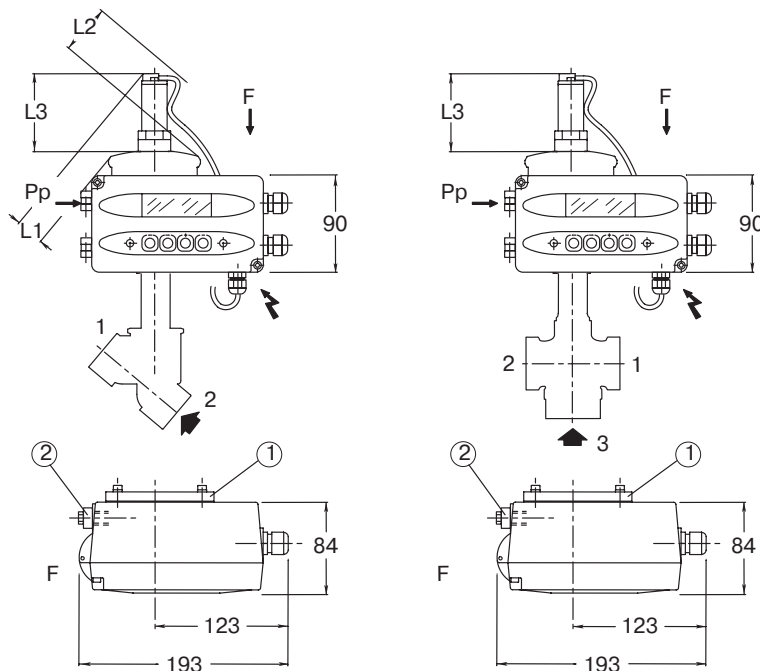
### ОПЦИИ И АКСЕССУАРЫ

- 2/2-ходовые НЗ стандартные клапаны **только** с профилированным диском, используйте суффикс PD, например: E290A016 PD
- Клапан из нерж. стали AISI316L (серии 290).

### УСТАНОВКА (детальная информация приведена на соответствующих страницах)

- Клапаны могут быть установлены в любом положении, что не влияет на их работу.
- Клапаны с другими типами резьбы – по запросу.
- Инструкции по установке/эксплуатации входят в комплект каждого клапана.
- Возможна поставка комплектов запчастей.

### РАЗМЕРЫ, (мм), МАССА, (кг)



мм	привод		
	63 мм	90 мм	125 мм
L1	25	15	0
L2	46	36	37
L3	65	65	95

Масса (позиционера POSIMATIC + потенциометр) без клапана: 2,2 кг

Масса клапанов:

Для 2-ходовых клапанов: добавьте приведенную ниже массу к массе стандартных клапанов (см. соответствующие страницы):

- Ду 32/40 : +0,1 кг
- Ду 50 : +0,2 кг
- Ду 65 : +0,4 кг

Для 3-ходовых клапанов: масса клапана равна массе стандартного клапана (см. соответствующие страницы)

- Адаптер (в комплекте):
  - 1/8, привод диаметром 63 мм
  - 1-4, приводы диаметром 90-125 мм
- Защита выхлопа G1/4 (в комплекте 2 шт., кат. № 977 01 876)