

КРАНЫ ШАРОВЫЕ РЕКОС (Испания)

Кран шаровый трехходовой Rekos серии V8 штампованный

ANSI

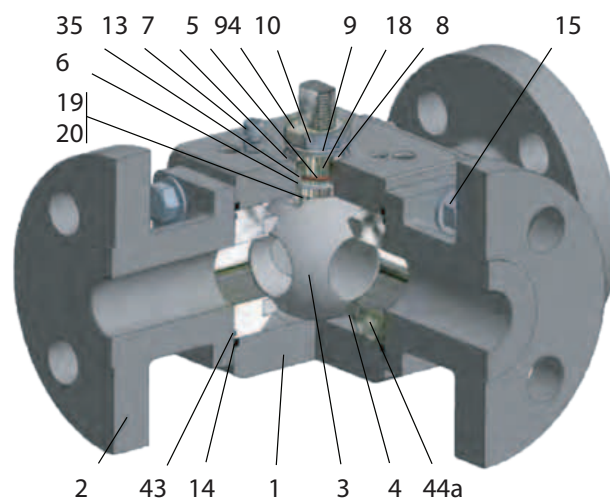
Применение

Для использования в химической, нефтехимической, нефтегазовой, пищевой, целлюлозно-бумажной, горнодобывающей, сталелитейной промышленности, в паровых и пароконденсатных системах и системах водоснабжения.

Технические характеристики

Серии кранов	V86	V89
Условный диаметр, DN	1/2–1"	
Условное давление, PN	ANSI Class 300, 600	
Рабочая температура, (°C)	-60...+220*	-46...+220*
Присоединение	Фланцевое, резьбовое (NPT, BSPP), сварное (SW)	
Управление	Рукоятка или привод, фланец под привод по ISO5211	
Конструкция запорного органа	Плавающий шар	
Герметичность	Класс «А»	

* Зависит от применяемых материалов.



Спецификация

№	Деталь	Материалы	
		V86	V89
1, 2	Корпус 1, корпус 2	Нержавеющая сталь а 182 F316/316L	Хладостойкая углеродистая сталь A350 LF2/A-105
3	Шар	Нержавеющая сталь а 182 F316/316L	Нержавеющая сталь а 182 F316/316L
4	Седло	PTFE + графит	PTFE + графит
5	Шток	Нержавеющая сталь AISI316/316L	Нержавеющая сталь AISI316/316L
6	Уплотнение по штоку	PTFE + графит	PTFE + графит
7	Уплотнительное кольцо	Графит	Графит
8	Сальник	Нержавеющая сталь AISI316	Нержавеющая сталь AISI316
9	Пружинная шайба	Нержавеющая сталь AISI301	Нержавеющая сталь AISI301
10	Гайка на штоке	Нержавеющая сталь AISI304	Нержавеющая сталь AISI304
13	Стопорная шпилька	Нержавеющая сталь AISI316	Нержавеющая сталь AISI316
14	Уплотнение по корпусу 1, 2	PTFE + графит	Графит
15	Болт	Сталь A193 B8M	Сталь A320 L7M
19	Пружина	Нержавеющая сталь AISI316	Нержавеющая сталь AISI316
35	Уплотнительное кольцо по штоку	Витон	Витон
43	Уплотнительное кольцо	Витон	Витон
44a	Фиксатор для седла	Нержавеющая сталь AISI316	Нержавеющая сталь AISI316
94	Стопорная шайба	Нержавеющая сталь AISI301	Нержавеющая сталь AISI304

Присоединительные размеры ISO-фланца

DN, (")	ISO	X	Y	Z	V
1/2	F04/-	7,5	14	22	12
3/4	F04/F07	7,5	14	19	12
1	F05/F07	9	17	28	15

