

## КРАНЫ ШАРОВЫЕ BV (Торговый Дом АДЛ, Россия)

### Кран шаровый двухходовой серии BV17, DN 15–100, PN 4,0 МПа из нержавеющей стали, фланцевое присоединение (Торговый Дом АДЛ, Россия)



#### Применение

Шаровые краны BV17 с фланцевым присоединением применяются на химических и пищевых производствах. Используются в таких средах, как светлые нефтепродукты, пар, конденсат, вода, инертные газы, сжатый воздух.

При использовании на щелочных и кислотных средах необходимо предварительное согласование с инженерами компании АДЛ.

Шаровые краны BV17 с фланцевым присоединением имеют полнопроходную составную конструкцию, что позволяет проводить техническое обслуживание кранов, увеличивая срок службы. На кранах есть ISO-фланец для установки электро- и пневмоприводов.

Поставляются запасные уплотнения для штока и шара.

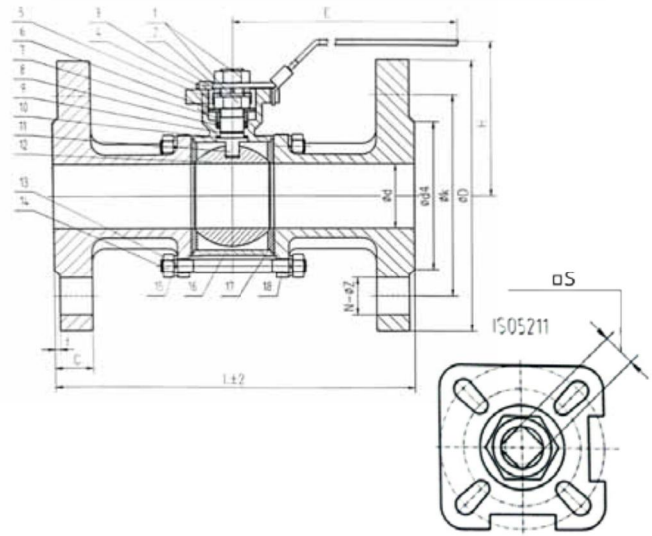


#### Технические характеристики

Максимальное рабочее давление	4,0 МПа
Диапазон рабочих температур	-60...+200 °С
Присоединение	Фланцы по ГОСТ 33259-2015 исполнение В
Диаметры	15–100 мм

#### Спецификация

№	Деталь	Материал
1	Гайка	08X18H10 (304)
2	Рукоятка	08X18H10 (304)+ ПВХ
3	Шайба	08X18H10 (304)
4	Упор	08X18H10 (304)
5	Стопорный Винт	08X18H10 (304)
6	Тарельчатая пружина	08X18H10 (304)
7	Шайба	08X18H10 (304)
8	Сальник	PTFE
9	Центрирующее кольцо	Витон (FKM)
10	Уплотнение штока	PTFE
11	Шток	03X17H14M3 (316)
12	Шар	03X17H14M3 (316)
13	Гровер	08X18H10 (304)
14	Болт	08X18H10 (304)
15	Патрубок	03X17H14M3 (CF8M)
16	Корпус	03X17H14M3 (CF8M)
17	Седло	PTFE+25% Графита
18	Болт	08X18H10 (304)



#### Коэффициент пропускной способности, (м³/ч)

DN	15	20	25	32	40	50	65	80	100
Kvs	18	38	60	105	170	255	480	910	1500

#### Пример заказа

BV17.04.080.40.Ф/Ф (кран BV17, корпус из нержавеющей стали, DN 80, PN 4,0 МПа, присоединение фланцевое).

#### Размеры, (мм)

Артикул	DN	d	d4	K	D	C	f	N-ØZ	H	L	E	ISO	S	Масса, (кг)	Крутящий момент Нм
BL09C661741	15	15	46	65	95	16	2	4-Ø14	70	130	125	F03/F04	9	2,2	6
BL09C661742	20	20	58	75	105	18	2	4-Ø14	70	150	125	F03/F04	9	3	10
BL09C661743	25	25	68	85	115	18	2	4-Ø14	85	160	155	F05/F07	11	3,9	19
BL09C661745	32	32	78	100	140	18	2	4-Ø18	90	180	155	F05/F07	11	5,7	22
BL09C661746	40	38	88	110	150	18	3	4-Ø18	110	200	185	F05/F07	14	6,9	37
BL09C661747	50	49	102	125	165	20	3	4-Ø18	125	230	185	F05/F07	14	9,5	50
BL09C661754	65	65	122	145	185	22	3	4-Ø18	140	290	260	F07/F10	17	15,1	75
BL09C661755	80	80	138	160	200	24	3	4-Ø18	155	310	260	F07/F10	17	20,1	110
BL09C661757	100	100	162	190	235	24	3	8-Ø22	185	350	300	F07/F10	22	32	150

#### Диаграмма «Температура — Давление»

