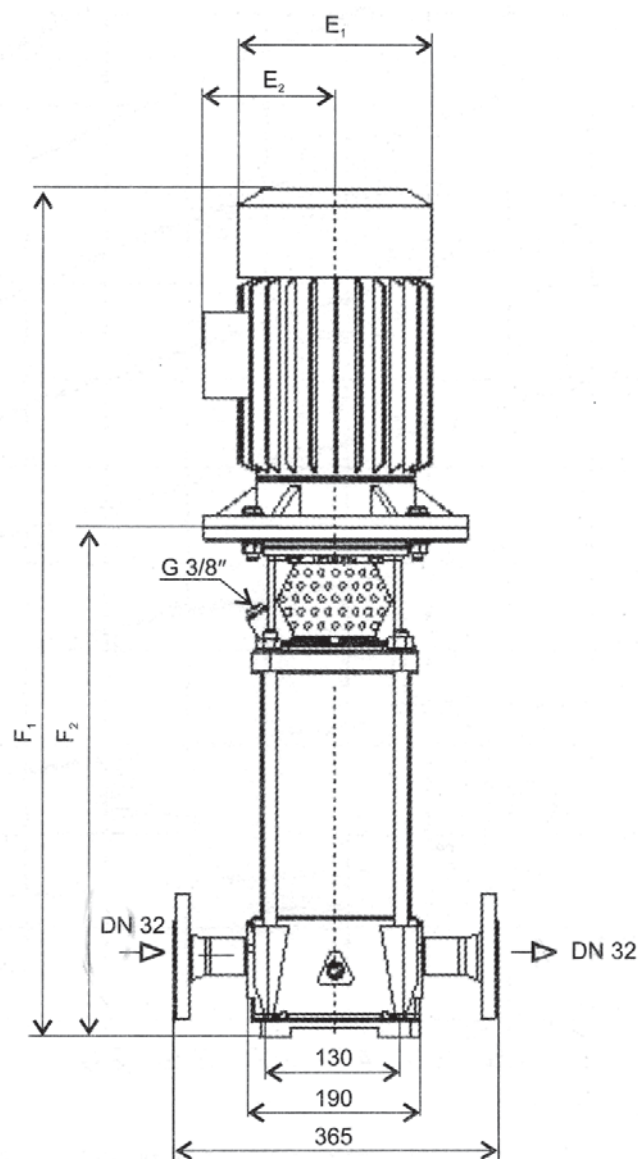
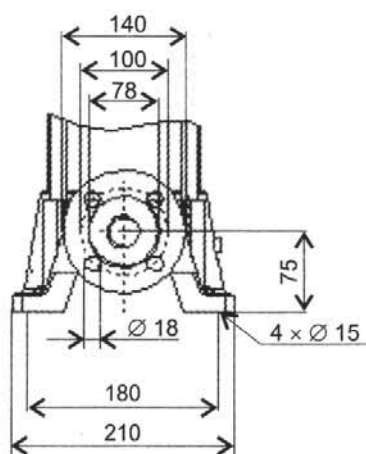


**ВЕРТИКАЛЬНЫЕ МНОГОСТУПЕНЧАТЫЕ НАСОСЫ  
 ВЫСОКОГО ДАВЛЕНИЯ СЕРИИ DPLHS**

Число рабочих колес	Присоединения	Макс. рабочее давление, (бар)	Диапазон рабочих температур, (°C)	Макс. температура окружающей среды, (°C)
1-20	Присоединительные фланцы DN 32 (ответные фланцы поставляются по запросу)	40	-20...90	50



Тип насоса	Общие характеристики				DPLHS		Масса, (кг)
	Мощность двигателя, (кВт)	Ином, А	E1, (мм)	E2, (мм)	F1, (мм)	F2, (мм)	
DPLHS 6-100	5,5	10,1	225	168	931	599	107
DPLHS 6-120	7,5	13,2	225	168	997	658	116
DPLHS 6-140	11,0	21,0	225	168	1057	718	119
DPLHS 6-160	11,0	21,0	312	230	1245	808	197
DPLHS 6-180	11,0	21,0	312	230	1304	867	203
DPLHS 6-200	15,0	28,2	312	230	1364	927	206

Компания оставляет за собой право вносить конструктивные изменения.  
 АДЛ — производство и поставки оборудования для инженерных систем  
 Тел.: +7 (495) 937-89-68, +7 (495) 221-63-78 Факс: +7 (495) 933-85-01/02  
 E-mail: info@adl.ru www.adl.ru Интернет-магазин: www.valve.ru

**РАБОЧИЕ ХАРАКТЕРИСТИКИ НАСОСОВ СЕРИИ DPLHS 6**

