

## ОБРАТНЫЕ КЛАПАНЫ

### Гибкая вставка/виброкомпенсатор муфтовый серии FC6, DN 15–50, PN 1,0 МПа, серии FC10, DN 32–300, PN 1,0 МПа фланцевый / DN 350–500, PN 0,8 МПа

#### Применение

Резиновые антивибрационные компенсаторы предназначены для снижения шума, вибрации, гидравлических ударов, для компенсации продольных, поперечных смещений, сдвига. Компенсаторы сделаны из жаростойкой синтетической резины специальной композиции, превосходящей по своим качествам натуральную или хлоропреновую резину. Это создает повышенную стойкость к воздействию горячей воды и постоянную устойчивость к давлению в течение длительного периода времени. Благодаря мягкому каркасу и легкости его деформирования компенсатор быстро и легко присоединяется к трубопроводу даже несмотря на возможное несоответствие между трубами (отклонение от оси, смещение). В случае если трубы, сделанные из различных материалов, соединены компенсатором, это защищает их от развивающейся электролитической коррозии.

#### Рабочая среда

Холодная, горячая вода, конденсат.

#### Технические характеристики

	FC6	FC10	
	DN 15–50	DN 32–300	DN 350–500
PN <sub>макс.</sub>	1,0 МПа	1,0 МПа*	0,8 МПа*
t <sub>макс.</sub> (°C)	+110 °C	+110 °C	
t <sub>макс. раб.</sub> (°C)	+95 °C	+95 °C	
Присоединение	Резьбовое	Фланцевое	

\* Присоединительные размеры фланцев для DN 32–500 соответствуют PN 10 по ГОСТ 33259-2015.

#### Спецификация серии FC6

1	Корпус	Резина специальной композиции
2	Корпус	Нейлоновый шинный корд
3	Муфтовое соединение	Чугун

#### Спецификация серии FC10

1	Корпус	Резина специальной композиции
2	Корпус	Нейлоновый шинный корд
3	Проволочное кольцо	Стальная проволока
4	Фланец	Сталь Ст. 20

По запросу компенсаторы поставляются с комплектом ответных фланцев.

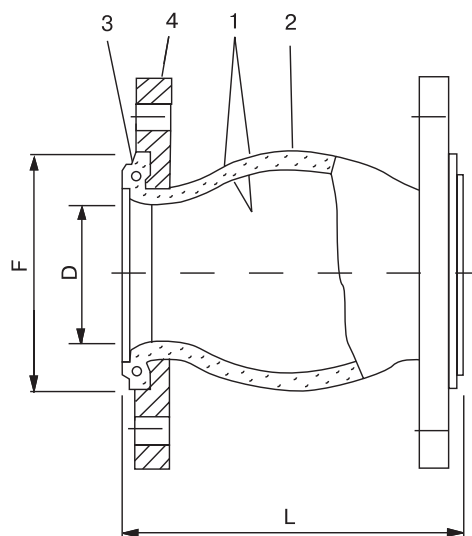
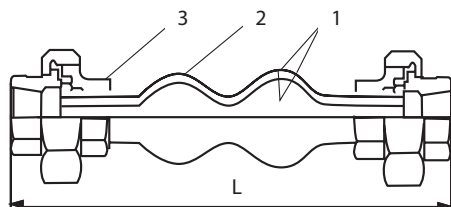
Сделано в АДЛ



FC6



FC10

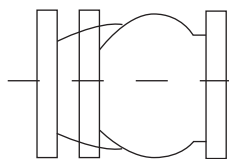


Компания оставляет за собой право вносить конструктивные изменения  
АДЛ — производство и поставки оборудования для инженерных систем

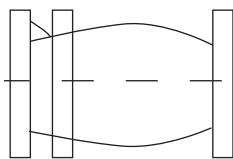
Тел.: +7 (495) 937-89-68, +7 (495) 221-63-78  
info@adl.ru | www.adl.ru | Интернет-магазин: www.valve.ru

## ОБРАТНЫЕ КЛАПАНЫ

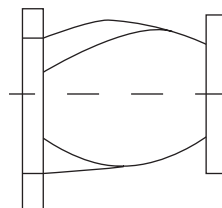
### Допустимые перемещения



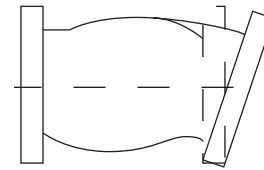
сжатие



растяжение



боковое смещение



угловое смещение

**Внимание!** Недопустима одновременная работа компенсатора на растяжение и сдвиг.

### Размеры компенсатора FC6, (мм)

Артикул	DN	L	L1 сжатие	L2 растяжение	L3 боковое смещение	Угловое смещение (изгиб)	Масса, (кг)
DY01B104976	15	200	22	5	22	45°	0,48
DY01B104977	20	200	22	5	22		0,73
DY01B104978	25	200	22	6	22		1,06
DY01B104979	32	200	22	6	22		1,51
DY01B104980	40	200	22	6	22		1,94
DY01B104981	50	200	22	6	22	38°	2,79

### Размеры компенсатора FC10, (мм)

Артикул	DN	L	D	F	L1 сжатие	L2 растяжение	L3 боковое смещение	Угловое смещение (изгиб)	Масса, (кг)
DY01A105058	32	95	40	69	8	4	8	15°	3,1
DY01A105059	40	95	40	69	8	4	8		3,5
DY01A105060	50	105	52	86	8	5	8		4,0
DY01A105061	65	115	68	106	12	6	10		5,1
DY01A105062	80	130	76	116	12	6	10		6,4
DY01A105063	100	135	103	150	18	10	12		7,3
DY01A105064	125	170	128	160	18	10	12		9,7
DY01A105065	150	180	152	209	18	10	12		11,8
DY01A105066	200	205	194	260	25	14	22		16,9
DY01A105067	250	240	250	320	25	14	22		21,6
DY01A105068	300	260	300	367	25	14	22		29,4
DY01A105069	350	265	320	408	25	16	22		38,9
DY01A105070	400	265	372	472	25	16	22		46,4
-	450	265	415	522	25	16	22		53,7
DY01A105071	500	265	454	570	25	16	22		62,8

### Инструкция по монтажу

- Соблюдать параметры, указанные в таблицах.
- Установку компенсатора необходимо выполнить после закрепления трубопроводов. Недопустимо использование компенсатора в качестве опорной конструкции.
- Не рекомендуется, чтобы предварительное сжатие компенсатора при монтаже превышало 3–5 мм.
- Недопустимо скручивание компенсатора при монтаже.
- Перед началом монтажа необходимо отцентрировать подводящий и отводящий трубопроводы, зафиксировав их на расстоянии не менее трех диаметров трубы от компенсатора.
- Болты должны быть установлены без прямого контакта с резиной (гайки устанавливаются на стороне, противоположной резиновым элементам – на стороне трубопровода).
- Исключить возможность повреждения компенсатора острыми краями трубы.
- Недопустима одновременная работа компенсатора на растяжение и сдвиг.
- При установке компенсатора на всасывании насоса недопустимо растяжение.
- При проведении сварочных работ в непосредственной близости от компенсатора он должен быть защищен или демонтирован.
- Не рекомендуется окрашивать компенсатор или покрывать его слоем изоляции.
- Хранить компенсаторы следует в ненагруженном состоянии в сухом прохладном месте.
- При монтаже фланцевых вставок на уже существующий трубопровод расстояние между присоединительными фланцами трубопровода не должно превышать значение длины гибкой вставки +3 мм.
- Моменты затяжек гаек крепления гибких вставок: для диаметров до DN 80 (включительно) – 60 Нм, для диаметров свыше DN 80 – 80 Нм.

