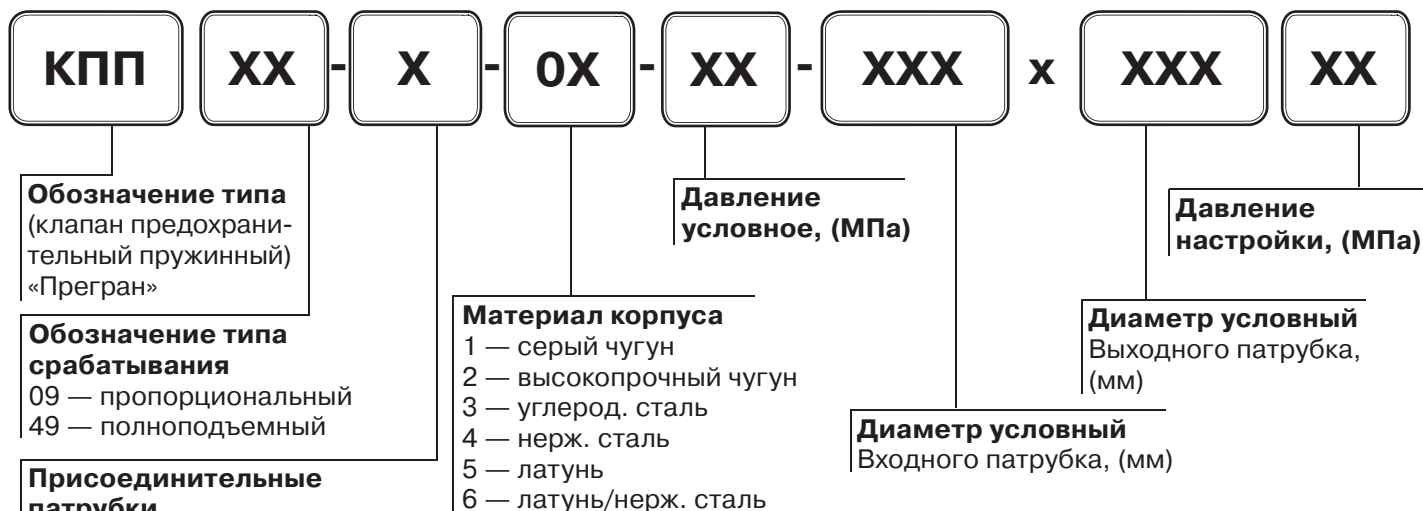


Предохранительные клапаны «Прегран», маркировка типа ПК



Пример обозначения при заказе: КПП 496-01-16-100x150-11

Расшифровка обозначения: клапан предохранительный пружинный «Прегран», полноподъемный, присоединительные патрубки — Фланец/Фланец, с подрывным рычагом, серый чугун, PN 1,6 МПа, входной патрубок DN 100, выходной патрубок DN 150, давление настройки 1,1 МПа (избыточное).

Рекомендации по установке ПК

1. Перед установкой клапана внутренние полости системы должны быть очищены от грязи, окалины, песка и других посторонних частиц, влияющих на работоспособность клапана.
2. Клапан устанавливается таким образом, чтобы направление движения среды совпадало с направлением стрелки на корпусе.
3. Клапан устанавливается в вертикальном положении колпаком вверх.
4. Предохранительный клапан должен устанавливаться на патрубках или на трубопроводах, непосредственно присоединенных к защищаемому объекту.
5. Сопротивление трубопровода на участке от места присоединения до предохранительного клапана не должно превышать 3 % значения давления начала открытия клапана.
6. Установка запорных органов на подводе рабочей среды к клапану запрещается.
7. Отбор рабочей среды на подводящем трубопроводе не допускается.
8. Предохранительный клапан должен иметь отводящий трубопровод, предохраняющий персонал от ожогов при срабатывании клапана.
9. Установка запорных органов на отводящем трубопроводе запрещается.
10. Отвод не должен создавать противодействия за клапаном.
11. Отводящий патрубок / трубопровод должен быть оборудован устройством для дренажа конденсата.
12. Для эксплуатации и проведения монтажа допускаются лица, прошедшие инструктаж по технике безопасности.
13. Не допускается к эксплуатации не опломбированный клапан или клапан с поврежденной пломбой.



Правильная установка для воды и сж. воздуха



Неправильная установка



Правильная установка на паропровод



Правильная установка на паропровод

Предохранительные клапаны «Прегран» КПП 495 DN 20–32, PN 1,6 МПа (Торговый Дом АДЛ, Россия)

Применение

Для водяного пара, сжатого воздуха и жидкостей. Используется для защиты оборудования и трубопроводов от возрастания давления выше допустимого.

Примечание

Стандартное исполнение — для ПАРА и ВОДЫ.

Тип клапана

Полноподъемный, пружинный, угловой, резьбовой, закрытой конструкции.

Назначение

Клапан предназначен для защиты систем от повышения давления выше допустимого путем сброса рабочей среды в утилизационную систему. Применяется для защиты резервуаров, трубопроводов и оборудования систем тепло-, водо-, пароснабжения и других систем.

Технические характеристики

Материал корпуса	EN-GJMW-400-5 (высокопрочный чугун GGG40)
Максимально допустимая температура	+250 °C
Максимально допустимое давление	1,6 МПа
Присоединение	Резьба BSP

Диапазоны настройки давления настройки

DN, (мм)	Давление настройки, (МПа)			
	Максимальное (жидк. и газы)	Максимальное (пар)	Минимальное	
			пар	жидк.
20×32	1,6	1,6	0,15	0,15
25×40	1,6	1,6	0,15	0,15
32×50	1,6	1,6	0,15	0,15

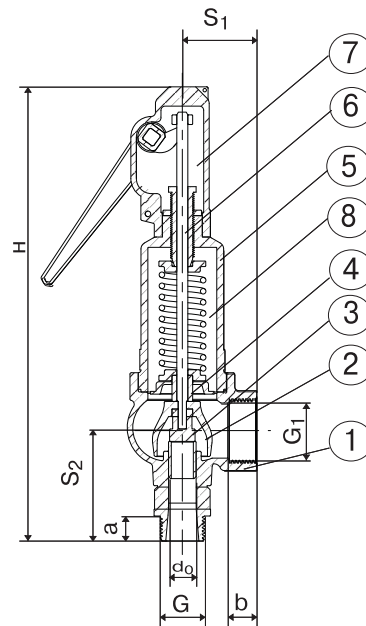
Параметры клапанов

Характеристики	EN-GJMW-400-5 (высокопрочный чугун GGG40)			
	1,6			
PN, (МПа)	1,6			
Давление, (МПа)	1,6	1,44	1,28	1,12
Максимальная температура, (°C)	100	150	200	250
Минимальная температура, (°C)	-10			

Спецификация

1. Корпус	EN-GJMW-400-5
2. Седло	X39CrMo17-1 (4X13)
3. Тарелка	X39CrMo17-1 (4X13)
4. Колокол	EN-GJS-400-15 (GGG40)
5. Колпак	EN-GJL-250 (GG25)
6. Стержень	X20Cr13
7. Капюшон	EN-GJS-400-15 (GGG40)
8. Пружина	51CrV4 (50XГФА)

Пример заказа: «Прегран» КПП 495-01-16-020×032-6,5 — клапан предохранительный пружинный «Прегран», полнопроходной, присоединительные патрубки Резьба/Резьба, с подрывным рычагом, серый чугун, PN 1,6 МПа, входной патрубок DN 20, выходной патрубок DN 32, давление настройки 0,65 МПа (избыточное).



Существуют следующие исполнения клапанов:

- P — стандартное исполнение;
- C — клапаны с ограничением хода тарелки, применяются для воды и других нейтральных жидкостей;
- G — газонепроницаемое исполнение;
- WM — для морских условий;
- M — с мембраной и обрезиненной тарелкой;
- 11A — с обрезиненной тарелкой;
- B — с блокирующим винтом;
- W — с изолирующей вставкой.

Коэффициент истечения и допустимые значения давления полного открытия

Тип клапана	DN, (мм)	Исполнение клапана					
		Для паров и газов α		Для жидкостей α_c (с ограничением хода)			Коэффициент для паров и газов
		Диапазон давлений, (МПа)	b1 10 %	b1 10 %		b1 25 %	
				$1,5 \leq p < 5,0$	$5,0 \leq p < 16,0$	$1,5 \leq p < 16,0$	b1 10 %
495	20×32	$0,15 \leq p < 0,25$	0,73	0,03	0,27	0,27	0,36
		$0,25 \leq p < 1,6$	0,78				
	25×40	$0,15 \leq p < 0,23$	0,73				
		$0,23 \leq p < 0,16$	0,78				
	32×50	$0,15 \leq p < 0,19$	0,71				
		$0,19 \leq p < 0,35$	0,76				
		$0,35 \leq p < 1,6$	0,78				

Примечание: настройка производится с шагом 0,01 МПа.

Параметры предохранительных клапанов

DN 1×DN 2	Седло		Входной патрубок		Выходной патрубок		S ₁	S ₂	H	Масса
	Проход	Сечение	G	a	G ₁	b				
	мм	мм ²	дюйм	мм	дюйм	мм				
20×32	16	201	3/4	15	1 1/4	18	50	71	275	3,0
25×40	20	314	1	18	1 1/2	20	54	80	320	4,2
32×50	25	491	1 1/4	19	2	22	65	88	357	5,4

Пропускная способность

DN	20×32			25×40			32×50		
d ₀	16			20			25		
A ₀	201			314			491		
P, МПа	I	II	III	I	II	III	I	II	III
0,15	200	244	7466	312	380	11664	488	590	18239
0,2	246	300	8621	385	469	13468	602	728	21060
0,25	290	356	9639	453	569	15058	708	857	23456
0,30	334	414	10559	522	648	16495	817	1017	25793
0,35	375	466	11405	585	730	17817	916	1145	27860
0,4	415	518	12192	648	811	19047	1014	1272	29784
0,4	455	570	12932	711	892	20202	1112	1399	31590
0,5	496	622	136362	774	973	21295	1210	1526	33299
0,6	576	725	14933	899	1135	23328	1406	1780	36477
0,7	656	829	16129	1024	1298	25197	1602	2035	39400
0,8	736	933	17243	1149	1460	26936	1797	2289	42121
0,9	815	1036	18288	1273	1622	28570	1991	2544	44676
1,0	894	1140	19278	1397	1784	30116	2185	2798	47092
1,2	1053	1347	21118	1645	2109	32990	2572	3307	51587
1,4	1211	1555	22810	1891	2433	35634	2958	3816	55720
1,6	1369	1762	24385	2139	2758	38094	3344	4324	59568

Примечание: I — пар, (кг/ч), II — воздух, (м³/ч), III — вода, (л/ч).

Состояние поставки: клапан поставляется заказчику настроенным на требуемое давление начала открытия (давление настройки).

