

РЕГУЛИРУЮЩИЕ КЛАПАНЫ

Двухходовые регулирующие клапаны Z1A, Z1B под электро- и пневмопривод для пара, жидкостей и газов

Маркировка Z1A/Z1B

P	Z1A	1	A	4	7	0	L	1
1	2	3	4	5	6	7	8	9
1 Тип привода				5 Плотность закрытия				9 Материал корпуса
P Пневматический нормально-открытый				4 IV класс				1 Серый чугун
R Пневматический нормально-закрытый				5 V класс				2 Высокопрочный чугун
PN, RN Пневматический с ручным дублером				6 VI класс				3 Углеродистая сталь
NN Ручной				6 Плунжер				4 Высоколегированная сталь
2 Тип клапана				7 Неразгруженный плунжер				5 Нержавеющая сталь
Z1A				8 Разгруженный плунжер с прокладкой (только Z1B)				X Другие
Z1B				9 Неразгруженный плунжер с пилотом (только Z1B)				
3 Тип сальника				7 Дроссельные клетки				
1 Стандартный				0 Без дроссельных клеток				
2 Удлиненный				1 С одной дроссельной клеткой				
3 Сильфонный				2 С двумя дроссельными клетками (только Z1B)				
X Другие				8 Характеристика регулирования				
4 Тип уплотнения				L Линейная				
A PTFE, плетенка				P Равнопроцентная				
B PTFE, тип V				S Запорная (только для Z1A)				
C PTFE, на кислород				T Линейная перфорированная (только для Z1A)				
D Графит, плетенка				V Равнопроцентная перфорированная (только для Z1A)				
E Графит расширенный				X Другая				
F TA-Luft, PTFE								
G TA-Luft, графит								

Описание

Применяются как регулирующее оборудование в автоматических системах управления и дистанционного регулирования расхода пара, жидкостей и газов. Широкий диапазон материалов и конструктивных вариантов, высокие параметры возможных давлений и температур позволяют применять данную арматуру в самых сложных условиях во многих областях промышленности таких как: энергетика, угольная, нефтехимическая и химическая, бумажная и пищевая.

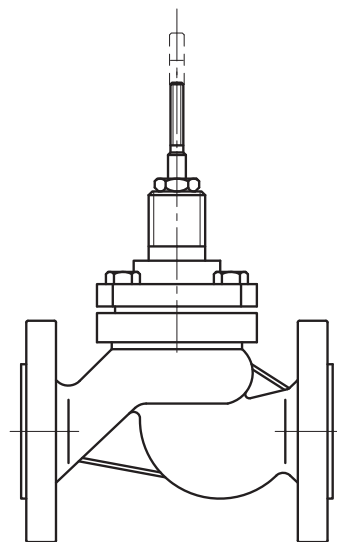
Технические характеристики

Присоединение	фланцы: DN 15–300 мм
Условное давление, PN	1,0–42 МПа, в зависимости от исполнения
Рабочая температура	–196...+650 °С, в зависимости от исполнения
Величина Kvs	0,1–960 м³/ч
Допустимая протечка по седлу	до VI класса герметичности
Тип электропривода	PSL, PSL-AMS, ExRun, Auma
Тип пневмопривода	R, P, R1, P1

Спецификация

Тип клапана	Z1A, Z1B	
Корпус	G20Mn5; (1.6220)	GX5CrNiMo 19-11-2; (1.4408) CF8M
Внутренние детали	X6CrNiMoTi 17-12-2; (1.451); X6CrNiMoTi 17-12-2; (1.451) + Stellite + CrN X17CrNi 16-2; (1.4057) + термообработка	
Сальник	DN 15–50	P355NL2; (1.1106)
	DN 80–250	G20Mn5; (1.6220)
		X6CrNiMoTi 17-12-2; (1.4571)

Тип клапана	Z1A, Z1B	
Корпус	GP 240GH; (1.0619) WCB	G17CrMo; (1.7379) WC9
Внутренние детали	X6CrNiMoTi 17-12-2; (1.451); X6CrNiMoTi 17-12-2; (1.451) + Stellite + CrN X17CrNi 16-2; (1.4057) + термообработка	
Сальник	DN 15–50	S355 J2G3; (1.0570)
	DN 80–250	WCB (1.0619)
		13CrMo4-4; (1.7335)
		WC9 (1.7379)



Компания оставляет за собой право вносить конструктивные изменения
АДЛ — производство и поставки оборудования для инженерных систем

Тел.: +7 (495) 937-89-68, +7 (495) 221-63-78 | Факс: +7 (495) 933-85-01/02
info@adl.ru | www.adl.ru | Интернет-магазин: www.valve.ru

РЕГУЛИРУЮЩИЕ КЛАПАНЫ

Преимущества

- Конструкционные исполнения, ограничивающие уровень генерируемого шума, повышающие устойчивость к кавитации и флешингу, позволяющие исключать дросселируемый поток.
- Ограничение выброса в пространство агрессивной и токсической рабочей среды в результате применения сильфонных сальников или сальниковых уплотнений, отвечающих требованиям правил TA-Luft.
- Возможность специальных исполнений: для кислорода, водорода; для газового топлива; для рабочей среды с низкой t° (жидкий кислород, азот); для кислых газов, содержащих H_2S ; с рубашкой обогрева; для работы во взрывоопасной среде в соответствии с директивой 94/9/WE-ATEX.

Различные формы плунжеров обеспечивают необходимый Kvs . Разгруженные по давлению плунжеры (подзаказ) позволяют обеспечить большой перепад давления при меньшем усилии на шток клапана. Используются в основном на диаметрах выше DN 150, в случаях, когда усилия привода недостаточно для того, чтобы обеспечить полное закрытие арматуры при высоких давлениях.

Формула расчета усилия привода / необходимого перепада давления

Усилие привода рассчитывается согласно формуле:

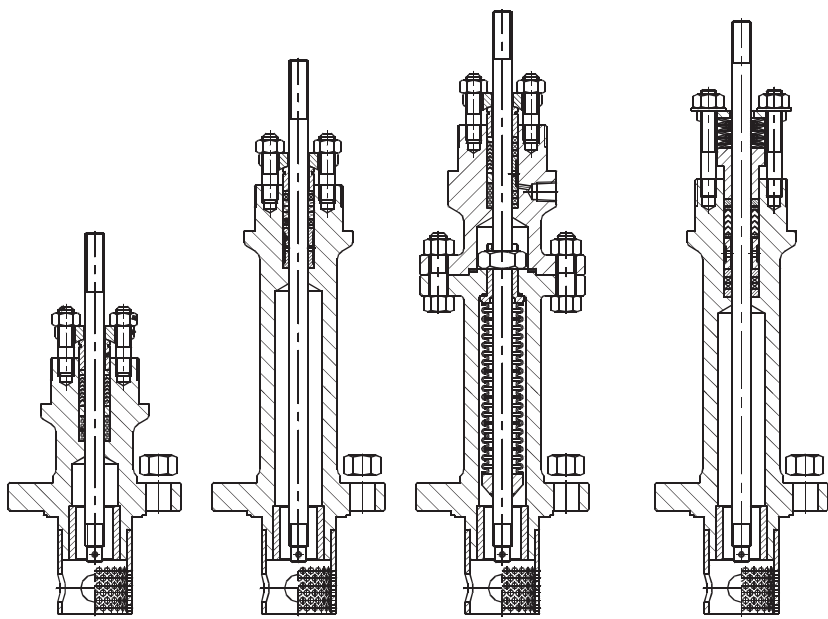
$$F_s = 785 \times 10^{-7} \times D^2 \times DP + F_D$$

или

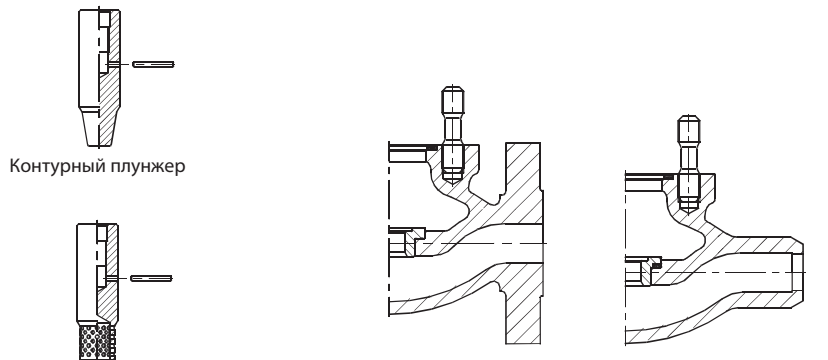
$$DP = \frac{F_s - F_D}{785 \times 10^{-7} \times D^2}$$

где:

- DP, (МПа) — расчетный перепад давления;
- F_s, (кН) — усилие привода;
- F_D, (мм) — усилие трения по штоку и седлу;
- D, (мм) — диаметр седла.



PTFE-V уплотнение Уплотнение Графит Уплотнение PTFE+Графит TA-LUFT уплотнение



Контурный плунжер Перфорированный плунжер Фланцевое исполнение Исполнение под сварку

Компания оставляет за собой право вносить конструктивные изменения
 АДЛ — производство и поставки оборудования для инженерных систем

Тел.: +7 (495) 937-89-68, +7 (495) 221-63-78 | Факс: +7 (495) 933-85-01/02
 info@adl.ru | www.adl.ru | Интернет-магазин: www.valve.ru



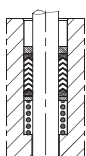
РЕГУЛИРУЮЩИЕ КЛАПАНЫ

Конструкция

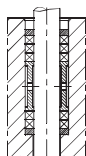
Конструкция и материалы должны выбираться исходя из требований той или иной системы.

Контурный плунжер и опрессованная клетка являются базовой конструкцией для нормальных рабочих условий. В случае эмиссии шумов, превышающих уровень, требуемый заказчиком (обычно это 85 dBA), следует применять перфорированный плунжер, снижающий шум в среднем на 10 dBA. Дальнейшее снижение шума (примерно на 5 dBA) может быть достигнуто путем применения дроссельной клетки, которая уменьшает перепад давления между плунжером и седлом. Данная конструкция также рекомендована в случаях присутствия критических потоков и кавитации и выпаривания. Перфорированные структуры имеют высокий коэффициент восстановления давления FI, что позволяет обеспечивать больший расход при том же Kvs и dP, что и в базовых конструкциях.

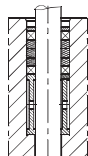
Уплотнения сальников



Уплотнение PTFE-V



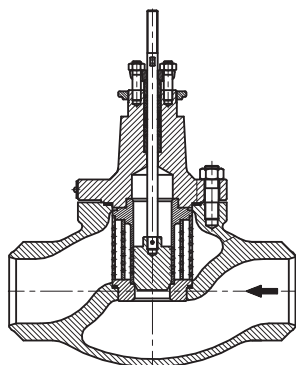
Уплотнение PTFE+Графит



Уплотнение Графит

Применение и конструкция Z1B

Односедельные клапаны Z1B рекомендованы для применения в тяжелых условиях работы, с чрезмерным шумом, кавитацией или критическим потоком. Выбор конструкций и материалов зависит от условий работы. Он основан на компьютерных расчетах коэффициентов расхода, уровня шума, состояния рабочей среды.

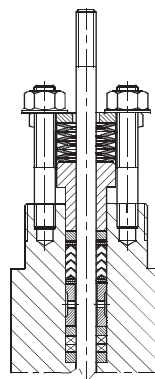


Z1B с неразгруженным плунжером

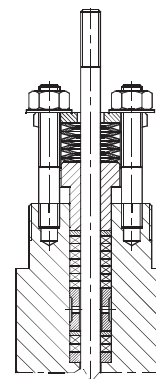
Рабочие температуры согласно различным типам уплотнений по штоку

Типы уплотнений	Температура, (°C)		
	стандартный сальник	удлинненный сальник	сильфон
PTFE-V	-46...+200	-198...-46 +200...+300	-100...+200
PTFE + Графит			
Графит	+200...+300	+300...+537 (+650)**	+200...+400
Графит/ TA-LUFT			

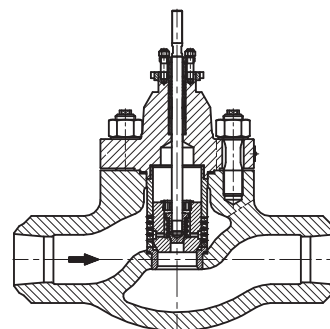
** Для сварных соединений.



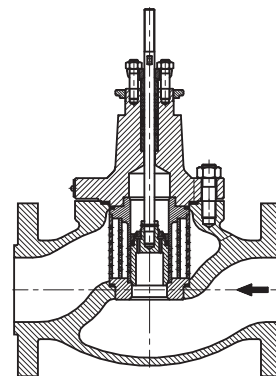
Уплотнение TA-LUFT PTFE-V



Уплотнение TA-LUFT с графитовой вставкой



Z1B с разгруженным плунжером с пилотом



Z1B с разгруженным плунжером



РЕГУЛИРУЮЩИЕ КЛАПАНЫ

Коэффициент пропускной способности Kvs, (м³/ч) для Z1A — для неразгруженных плунжеров

Контурный плунжер			Kvs перфорированный плунжер		Ход (мм)	Ø седла (мм)	F _D кН	DN												
L	P	S	L	P				15	20	25	40	50	80	100	150	200	250	300		
0,1	-	-	-	-	20	6,35	0,1	0,65												
0,16	-	-	-	-																
0,25	-	-	-	-																
0,4	-	-	-	-																
0,63	-	-	-	-																
1,0	-	-	-	-																
1,6	-	-	-	-																
2,5	-	-	-	-																
4,0	4,8	-	-	-																
6,3	7,6	-	-	-																
10	12	-	6,3	-																
16	20	-	10	-																
25	30	-	1,6	-																
40	48	-	25	-																
63	-	-	40	-	38	50,8	0,8	5,2												
94	115	-	63	-																
125	-	-	125	94																
160	192	-	125	94																
250	-	-	180	125																
320	384	-	260	200																
500	600	-	425	320																
630	-	-	630	400																
800	960	-	720	500																
									50	107,92	1,7	11								
					63	126,95	2,0	13												
					63	158,72	2,5	16												
					80	195	3,1	20												
					80	203,5	3,2	21												

по запросу

Примечание: — нет исполнений для PN 250.

Запорные клапаны (S) — только с максимальным Kvs.

Коэффициент пропускной способности Kvs, (м³/ч) для Z1B — для неразгруженных плунжеров

Kvs		Ход (мм)	Ø седла (мм)	F _D кН		DN										
L	P			25	40	50	80	100	150	200	250	300				
10		20	20,64	0,33	2,1	K1	K2	K2	-	-	-	-	-	-	-	-
16			25,25	0,4	2,6	-	K1	K2	-	-	-	-	-	-	-	-
25			31,72	0,5	3,3	-	K1	K1	K2	-	-	-	-	-	-	-
40		38	41,25	0,7	4,6	-	-	K1	K2	K2	-	-	-	-	-	-
63			50,8	0,8	5,2	-	-	-	K1	K2	K2	-	-	-	-	-
94			66,7	1,1	7,2	-	-	-	K0	K1	K2	K2	-	-	-	-
125		50	88,9	1,4	9,1	-	-	-	-	K1	K2	K2	K2	-	-	-
160			88,9	1,4	9,1	-	-	-	-	K1	K2	K2	K2	-	-	-
200			107,92	1,7	11	-	-	-	-	-	K1	K2	K2	K2	-	-
250		63	107,92	1,7	11	-	-	-	-	-	K1	K1	K2	-	-	-
320			126,95	2,0	13	-	-	-	-	-	K1	K1	K2	-	-	-
500			158,72	2,5	16	-	-	-	-	-	-	K1	K2	-	-	-
630		100	158,72	2,5	16	-	-	-	-	-	-	-	K1	K2	-	-
800	-		203,2	3,2	21	-	-	-	-	-	-	-	-	-	K1	-

по запросу

Примечание:
 K0 — без дроссельных клеток
 K1 — одна дроссельная клетка
 K2 — две дроссельных клетки.
 «-» — невозможно

Электронные версии чертежей данного оборудования (AutoCAD 2D, 3D, Компас) вы можете найти на сайте www.adl.ru



РЕГУЛИРУЮЩИЕ КЛАПАНЫ

Перепады давлений, обеспечиваемые пневмоприводами

Диаметр седла, (мм)	Типоразмер привода	Нормально-открытый, диапазон пружин 0,2–1,0 (бар)						Нормально-закрытый											
		IV класс			V класс			IV класс						V класс					
		Управляющее давление, (бар)																	
		1,4	2,5	4,0	1,4	2,5	4,0	0,2–1,0	0,4–1,2 0,4–2,0	0,6–1,4	0,8–2,4	1,2–2,8	1,8–3,8	0,2–1,0	0,4–1,2 0,4–2,0	0,6–1,4	0,8–2,4	1,2–2,8	1,8–3,8
от 12,7	160	24	173	280	-	85	274	9	34	60	85	135	-	-	-	-	-	47	-
	250	61	273	280	-	188	280	23	61	100	138	215	-	-	-	15	54	130	-
	400	107	280	-	-	280	-	47	110	173	236	280	-	-	22	85	148	274	-
19,05	160	11	73	157	-	14	99	-	11	23	34	56	-	-	-	-	-	-	-
	250	24	118	240	-	62	190	7	24	41	58	93	-	-	-	-	-	36	-
	400	45	196	280	-	14	280	17	45	72	100	155	-	-	-	15	43	98	-
20,64	160	9	62	133	-	7	79	-	9	19	28	47	-	-	-	-	-	-	-
	250	20	100	210	-	48	159	5	20	34	49	78	-	-	-	-	-	26	-
	400	37	166	280	-	115	280	14	37	60	84	131	-	-	-	9	32	79	-
	630	65	272	280	11	218	280	27	65	103	140	216	280	-	11	49	86	162	274
	R-630T	-	-	-	-	-	-	65	140	216	280	280	280	11	86	162	237	280	280
25,25	160	4	40	87	-	-	43	-	4	11	17	30	-	-	-	-	-	-	-
	250	12	67	142	-	23	98	2	12	22	32	52	-	-	-	-	-	8	-
	400	24	112	232	-	68	188	8	24	40	56	88	-	-	-	-	12	44	-
	630	42	180	280	-	136	280	17	42	67	92	143	218	-	-	23	48	98	174
	R-630T	-	-	-	-	-	-	42	92	143	193	280	280	-	48	98	149	249	280
31,72	160	1,5	24	54	-	-	19	-	1	5	9	17	-	-	-	-	-	-	-
	250	6	41	88	-	5	53	-	6	12	19	31	-	-	-	-	-	-	-
	400	14	70	145	-	34	110	4	14	24	34	54	-	-	-	-	-	19	-
	630	25	113	232	-	78	197	10	25	41	57	90	137	-	-	6	21	54	101
	R-630T	-	-	-	-	-	-	25	57	89	121	185	280	-	22	54	85	149	245
41,25	160	-	13	31	-	-	3	-	-	2	4	9	-	-	-	-	-	-	-
	250	2	23	51	-	-	24	-	2	6	10	17	-	-	-	-	-	-	-
	400	7	40	84	-	12	57	1	7	13	19	31	-	-	-	-	-	3	-
	630	13	63	130	-	35	102	4	13	22	31	49	75	-	-	-	3	21	48
	R-630T	-	-	-	-	-	-	14	32	51	70	108	164	-	5	24	43	81	137
50,8	630	9	43	90	-	21	69	2,5	9	15	21	34	53	-	-	-	-	12	30
	1000	16	71	146	-	49	124	6	16	26	36	56	86	-	-	4	14	34	64
	1500	25	107	218	3	85	196	10	25	40	55	84	129	-	3	18	33	62	107
66,7	630	4	24	50	-	6	33	-	4	8	11	18	29	-	-	-	-	-	11
	1000	8	40	83	-	22	65	3	8	14	20	31	48	-	-	-	2	14	30
	1500	14	61	125	-	44	108	5	14	23	31	48	74	-	-	5	14	30	56
88,9	630	1,5	12	28	-	-	15	-	1	3	5	9	16	-	-	-	-	-	3
	1000	4	22	46	-	10	34	1	4	7	11	17	27	-	-	-	-	5	14
	1500	7	34	70	-	21	58	3	7	12	17	27	41	-	-	-	5	14	29
107,92	1000	3	14	30	-	4	20	-	3	5	7	11	18	-	-	-	-	1	8
	1500	5	23	47	1	13	37	1	5	8	11	18	28	-	-	-	1	8	17
	1500T	11	48	96	-	37	86	5	11	18	24	37	57	-	1	8	14	27	47
126,95	1000	1,5	10	22	-	1	13	-	1	3	4	7	12	-	-	-	-	-	3
	1500	3	16	34	-	8	25	-	3	6	8	13	20	-	-	-	-	4	11
	1500T	8	34	70	-	25	61	3	8	13	17	27	41	-	-	4	9	18	33
158,72	1000	0,5	6	13	-	-	6	-	-	1	2	4	7	-	-	-	-	-	-
	1500	2	10	21	-	3	14	-	2	3	5	8	12	-	-	-	-	1	6
	1500T	5	21	44	-	14	37	2	5	8	10	17	26	-	-	1	4	10	19
195	1500	-	7	14	-	-	8	-	1	2	3	5	8	-	-	-	-	-	2
	1500T	3	14	29	-	8	23	1	3	5	7	11	17	-	-	-	-	-	11
203,2	1500	-	6	13	-	-	7	-	-	2	3	4,5	7	-	-	-	-	-	2
	1500T	3	13	27	-	7	21	-	3	4,5	6	10	16	-	-	-	-	-	10



РЕГУЛИРУЮЩИЕ КЛАПАНЫ

Размеры, (мм)

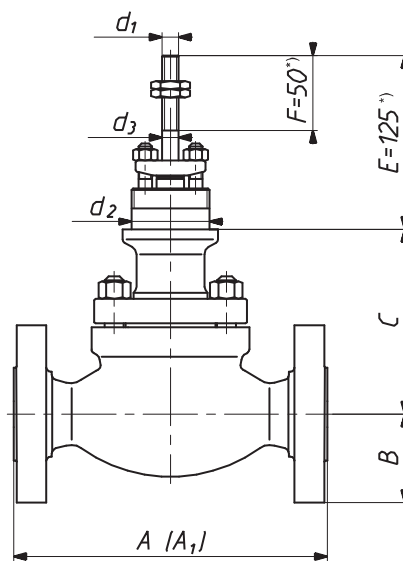
DN	Kvs	Ход штока	d1	d2	d3	Пневмопривод
15-50	0,1-16	20	M 12x1,25	57,15	12	250; 400; 630; R-630T
40-50	25-40	20	M 12x1,25	57,15	12	
80-100	25-40	20	M 12x1,25	57,15	16	
80-100	63; 94	38	M 16x1,5	57,15	16	630; 1000; 1500
100	125; 160	38	M 16x1,5	57,15	16	
150	63-160	38	M 16x1,5	84,15	20	1000; 1500; 1500T
150	250; 320	50	M 20x1,5	84,15	20	
200	94	38	M 16x1,5	95,25	24	1000; 1500
200; 250	125; 160	38	M 16x1,5	95,25	24	
200; 250	250; 320	50	M 20x1,5	95,25	24	1000; 1500; 1500T
200; 250	500	63	M24x1,5	95,25	24	
250	630	63	M24x1,5	95,25	24	1500; 1500T
250	800	80	M24x1,5	95,25	24	

DN	Монтажная длина A, (мм)				
	PN				
	10; 16; 25; 40	63-100	160	250-320	400
15	130	230	230	260	300
20	150	230	230	260	300
25	160	230	230	260	300
40	200	260	260	300	350
50	230	300	300	350	400
80	310	380	380	450	500
100	350	430	430	520	580
150	480	550	550	*	*
200	600	650	*	*	*
250	730	775	*	*	*
300	*				

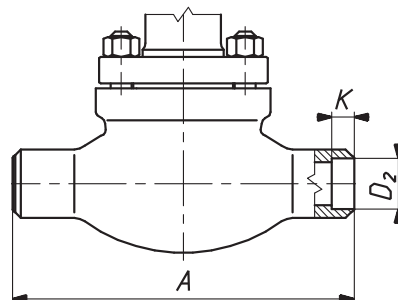
* По индивидуальному расчету.

DN	PN	В макс	C			Масса, (кг)	
			DS	DW	DM		
15-25	10	63	135	306	254	8	
	63	70			-		
	160	75	149	320	-	8,5	
	250				-		
	320				80		193
400	90	-	-	-	-		
40	10	75	145	316	254	15,5	
	63	85			-		17,5
	160	93	172	348	-	19	
	250				-		20
	320				98		214
400	110	-	-	-	23		
50	10	83	155	326	270	22	
	63	98			-		25
	160	108	175	345	-	28	
	250				-		31
	320				105		237
400	118	-	-	-	34		
80	10	105	206	374	405	40	
	63	145			-		43
	160	120	233	402	-	44	
	250	133			-		50
	320	138			257		447
400	153	-	-	-	52		
100	10	128	217	407	405	65	
	63	138			-		72
	160	145	252	442	-	75	
	250	155			-		86
	320	168			329		498
400	185	-	-	-	95		
150	10	160	287	426	470	132	
	63	178			-		147
	160	190	365	483	-	156	
200	10	190	439	539	580	195	
	63	235			-		220
250	10	258	458	558	580	320	
	10 Kv800				-		660
	63	255			-	-	360

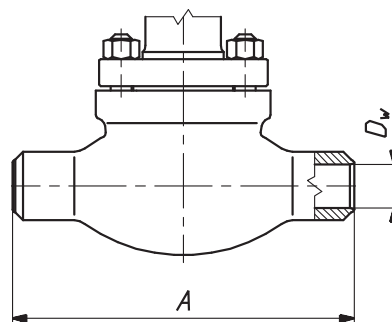
DN 300 — по индивидуальному расчету.



Фланцевое присоединение



сварное присоединение



сварное присоединение

Электронные версии чертежей данного оборудования (AutoCAD 2D, 3D, Компас) вы можете найти на сайте www.adl.ru



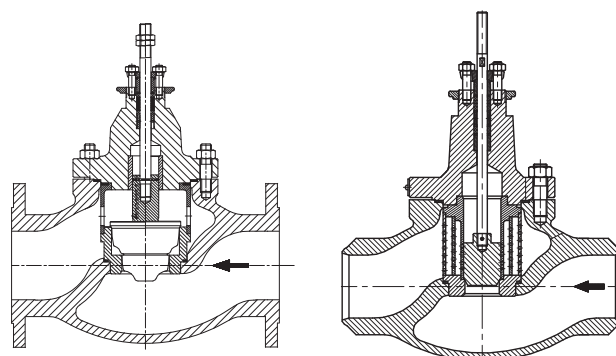
РЕГУЛИРУЮЩИЕ КЛАПАНЫ

Специальное исполнение

Клапан с контурным плунжером и опрессованной клеткой

Клапаны с двухступенчатым плунжером разработаны для погашения кавитации и критических потоков.

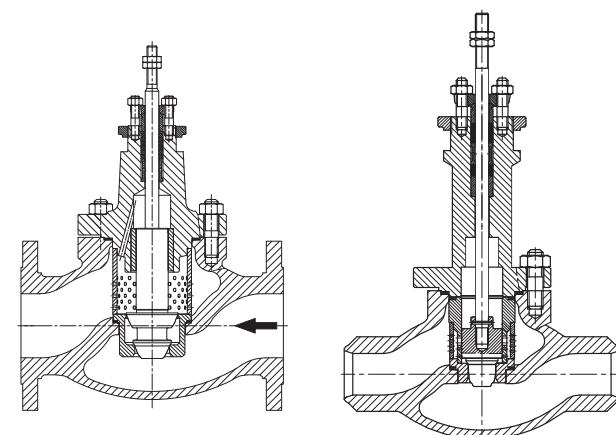
Каждый шаг дросселирования был точно установлен, так, чтобы генерировать потери давления ниже критических значений в каждой рабочей точке. Внутренние элементы подвергаются термической обработке, стеллитированию и азотированию.



Клапан с двухступенчатым плунжером и дроссельной клеткой

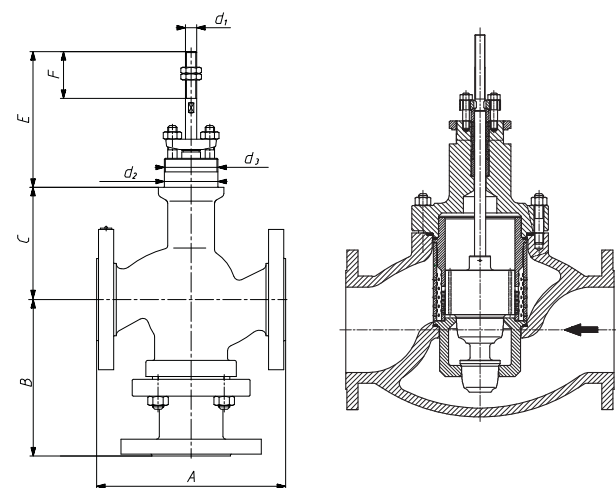
Клапаны с двухступенчатым плунжером разработаны для погашения кавитации и критических потоков.

Дроссельная клетка осуществляет дополнительный этап регулирования и снижает уровень шума за счет многоканальной структуры. Внутренние элементы подвергаются термической обработке, стеллитированию и азотированию.



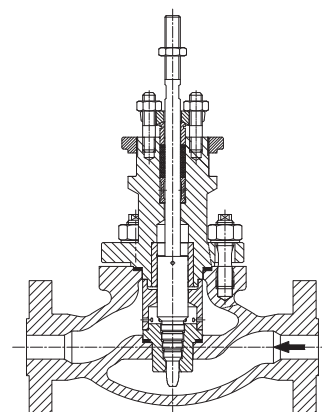
Клапан с трехступенчатым плунжером и дроссельной клеткой

Клапаны с трехступенчатым плунжером предназначены для устранения кавитации и критических потоков для более высоких перепадов давления, чем для клапанов с двухступенчатым плунжером. Дополнительная дроссельная клетка осуществляет дополнительный этап регулирования, и снижает уровень шума за счет многоканальной структуры. Внутренние элементы подвергаются термической обработке, стеллитированию и азотированию.



Клапан с многоступенчатым плунжером

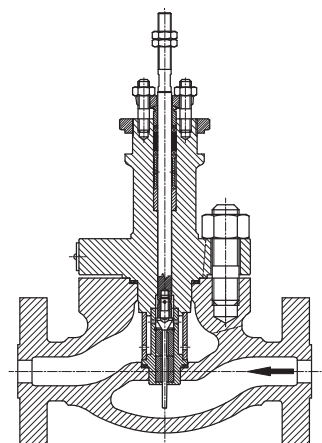
Клапаны с многоступенчатым плунжером предназначены для самых высоких перепадов давления. Внутренние элементы подвергаются термической обработке, стеллитированию и азотированию, также по особым требованиям они могут быть выполнены из керамики или титана.



РЕГУЛИРУЮЩИЕ КЛАПАНЫ

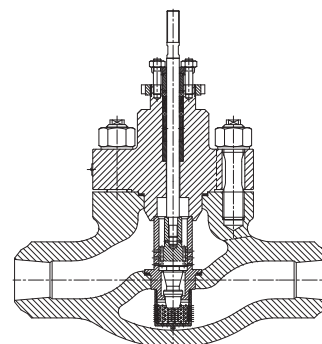
Клапан с многоступенчатым плунжером для микропотоков

Клапаны для микро-потоков изготавливаются с многоступенчатым плунжером, выполненным из закаленного металла или полностью из стеллита. Ступенчатое седло выполнено из закаленной нержавеющей стали со стеллитовыми вставками. Такая конструкция допускает точное регулирование потока с коэффициентом ниже $K_v 0,02$.



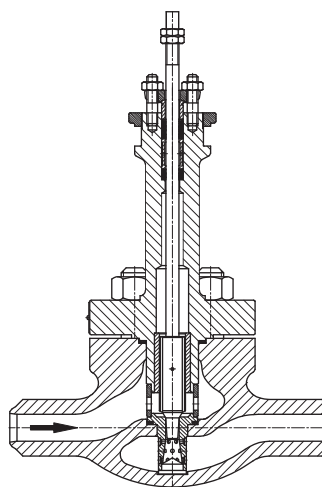
Клапан с трехступенчатым плунжером и фильтрующим элементом под седлом

Клапаны с трехступенчатым плунжером предназначены для устранения кавитации и критических потоков для более высоких перепадов давления, чем для клапанов с двухступенчатым плунжером. В дополнение фильтрующий элемент под седлом защищает внутренние компоненты от вредного воздействия твердых частиц, которые могут присутствовать в рабочей среде. Внутренние элементы подвергаются термической обработке, стеллитированию и азотированию.



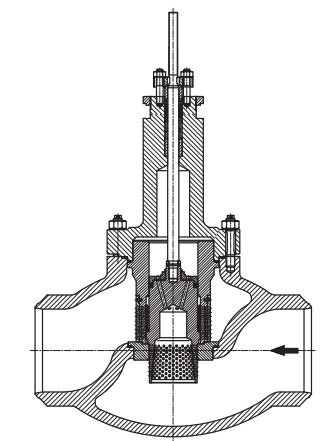
Клапан с обратным потоком (поток закрывает плунжер) против выпаривания

Клапаны с потоком, проходящим над плунжером, используются для работы в условиях полного выпаривания. Защитная сетка с коническим вкладышем, установленная под седлом, направлена на защиту нижней части корпуса клапана от эрозии. Все внутренние элементы исполнены из нержавеющей стали глубокой закалки.



Клапан с двухступенчатым перфорированным плунжером и двухступенчатой активной дроссельной клеткой

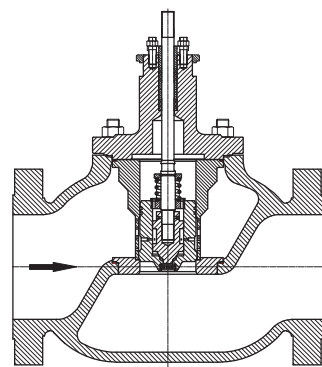
Клапаны с многоступенчатым активным дросселированием в виде перфорированных многоканальных элементов используются для регулирования потока пара, а также других газовых сред при высоких перепадах давления. Этот дизайн направлен на устранение критического потока и снижение уровня шума.



РЕГУЛИРУЮЩИЕ КЛАПАНЫ

Клапан с двухступенчатым сбалансированным плунжером с пилотом и дроссельной пластины

Используются для приложений, требующих повышенного коэффициента регулирования. Благодаря сбалансированному пилотом плунжеру возможно достичь очень высокого перепада давления при малых уровнях открытия затвора и высокую запорную герметичность клапана.



Клапаны DN 150–300 для PN 160–420 бар

Клапаны с номинальными давлениями выше, чем указанные в каталоге, возможны для заказа в соответствии с запросом и заполненным опросным листом. в силу высоких давлений и большого диаметра крышки используются самозатягивающиеся под давлением уплотнения. Возможны исполнения из различных материалов, формы плунжера и т.д.

